

ИЗДЕЛИЯ ХИМИЧЕСКИ СТОЙКИЕ  
И ТЕРМОСТОЙКИЕ КЕРАМИЧЕСКИЕГОСТ  
473.3—81

## Метод определения водопоглощения

Chemically resistant and heat resistant ceramic wares.  
The method determination of water absorptionВзамен  
ГОСТ 473.3—72

Постановлением Государственного комитета СССР по стандартам от 22 июня 1981 г. № 3035 дата введения установлена

01.07.82

Ограничение срока действия снято по протоколу № 2—92 Межгосударственного Совета по стандартизации, метрологии и сертификации (ИУС 2—93)

Настоящий стандарт устанавливает метод определения водопоглощения химически стойких и термостойких изделий.

Метод основан на определении отношения массы поглощенной образцом воды к массе сухого образца.

## 1. АППАРАТУРА

Весы лабораторные с погрешностью взвешивания не более 0,1 г.  
Насос вакуумный многопластинчатый по ТУ 26—12—233—71, ТУ 26—12—486—76, типа ДРВН или другой, обеспечивающий необходимый режим работы.  
Эксикатор вакуумный по ГОСТ 25336—82, исполнение 1.  
Мановакуумметр по ТУ 92—891.026—91, типа МВ.  
Шкаф сушильный лабораторный или другой, обеспечивающий температуру 105 °С.

## 2. ПОДГОТОВКА К ИСПЫТАНИЮ

Из испытуемых изделий выпиливают или откальвают от края и середины образцы массой 50—200 г.

На поверхности образцов не допускаются трещины, обнаруживаемые визуально.  
Образцы перед испытанием очищают волосяной щеткой от пыли и мелких осколков, высушивают в сушильном шкафу до постоянной массы при температуре не ниже 105 °С и охлаждают в эксикаторе.

Образцы, взятые для испытания непосредственно после обжига, можно не высушивать.

## 3. ПРОВЕДЕНИЕ ИСПЫТАНИЯ

3.1. Каждый образец взвешивают с погрешностью не более 0,1 г. Затем образцы насыщают водой при кипячении или под вакуумом.

При насыщении водой кипячением образцы погружают в воду и выдерживают в кипящей воде в течение 1 ч, затем охлаждают в проточной воде не менее 5 мин. Образцы извлекают из воды, удаляют избыток воды с поверхности образцов увлажненным и отжатым полотенцем и сразу же взвешивают их с погрешностью не более 0,1 г.

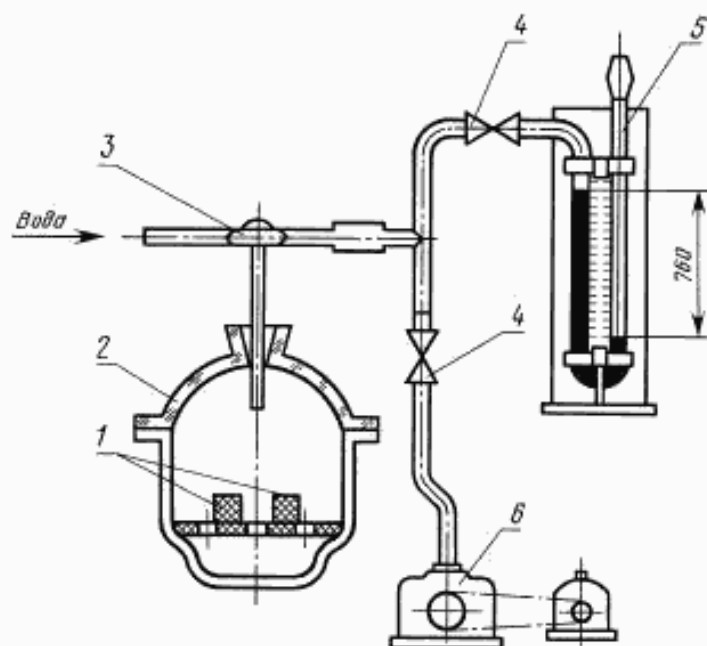
Издание официальное

Перепечатка воспрещена

*Переиздание. Июль 2002 г.*

5

3.2. Насыщение водой под вакуумом проводят на установке, схема которой показана на чертеже.



1 — образцы; 2 — эксикатор; 3 — трехходовой кран; 4 — краны; 5 — мановакуумметр; 6 — вакуумный насос

Образцы помещают в вакуумный эксикатор, соединенный трехходовым краном через резиновые шланги с вакуум-насосом и мановакуумметром.

Включают вакуум-насос и откачивают воздух из эксикатора до остаточного давления не более 2,7 кПа.

3.3. При этом разрежении образцы выдерживают в течение 10 мин, после чего постепенно подают в эксикатор воду, пока она не покроет всю поверхность образцов.

После этого образцы выдерживают под вакуумом еще 5 мин, затем отключают эксикатор от вакуум-насоса, открывают крышку эксикатора и оставляют эксикатор открытым в течение 15 мин. Образцы вынимают из эксикатора, удаляют избыток воды с поверхности образцов увлажненным и отжатым полотенцем и сразу же взвешивают их с погрешностью не более 0,1 г.

#### 4. ОБРАБОТКА РЕЗУЛЬТАТОВ

Водопоглощение ( $W$ ) в процентах вычисляют по формуле

$$W = \frac{m_1 - m}{m} \cdot 100 ,$$

где  $m_1$  — масса насыщенного водой образца, г;

$m$  — масса сухого образца, г.

За окончательный результат принимают среднеарифметическое значение результатов определений образцов, количество которых указано в нормативно-технической документации на конкретный вид изделия, при этом водопоглощение отдельных образцов ( $W_{\max}$ ) в процентах не должно превышать

$$W_{\max} = W_{\text{норм}} + 1(0,5^*) \% ,$$

где  $W_{\max}$  — водопоглощение максимальное;

$W_{\text{норм}}$  — водопоглощение нормативное, указанное в нормативно-технической документации на конкретный вид изделия.

\* 0,5 % для изделий, имеющих нормативное водопоглощение до 3 %.