



**ГОСУДАРСТВЕННЫЙ СТАНДАРТ
СОЮЗА ССР**

**ПУНКТЫ ПРОМЕЖУТОЧНЫЕ
ПОЕЗДНОЙ ДИСПЕТЧЕРСКОЙ
И ПОСТАНЦИОННОЙ СВЯЗИ
ТИПОВ ППТ-66Д И ППТ-66П**

ТРЕБОВАНИЯ К КАЧЕСТВУ АТТЕСТОВАННОЙ ПРОДУКЦИИ

ГОСТ 5.924—71

Издание официальное

**ГОСУДАРСТВЕННЫЙ КОМИТЕТ СТАНДАРТОВ
СОВЕТА МИНИСТРОВ СССР
МОСКВА**

ГОСУДАРСТВЕННЫЙ СТАНДАРТ
СОЮЗА ССР

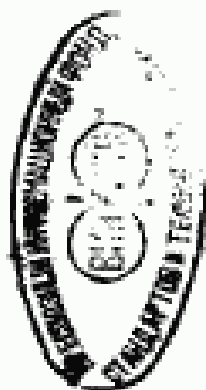
ПУНКТЫ ПРОМЕЖУТОЧНЫЕ
ПОЕЗДНОЙ ДИСПЕТЧЕРСКОЙ
И ПОСТАНЦИОННОЙ СВЯЗИ
ТИПОВ ППТ-66Д И ППТ-66П

ТРЕБОВАНИЯ К КАЧЕСТВУ АТТЕСТОВАННОЙ ПРОДУКЦИИ

ГОСТ 5.924—71

Издание официальное

МОСКВА 1971



721-95
93

ВНЕСЕН Министерством путей сообщения

Гл. инженер Главного управления сигнализации и связи **Меньшиков И. Я.**

ПОДГОТОВЛЕН К УТВЕРЖДЕНИЮ Отделом радиозлектроники и связи Государственного комитета стандартов Совета Министров СССР

Начальник отдела **Ремизов Б. А.**

Гл. специалист **Смирнов В. А.**

УТВЕРЖДЕН Государственным комитетом стандартов Совета Министров СССР 13 апреля 1971 г. (протокол № 57)

Председатель отраслевой научно-технической комиссии зам. председателя Госстандарта СССР **Никифорова А. М.**

Зам. председателя комиссии **Робустов Б. Д.**

Члены комиссии: **Алмазов А. И., Плис Г. С., Ремизов Б. А., Романов А. Д., Суворов М. Н., Сыч А. М., Функи Б. М., Чернов А. Т.**

ВВЕДЕН В ДЕЙСТВИЕ Постановлением Государственного комитета стандартов Совета Министров СССР от 19 мая 1971 г. № 964

**ПУНКТЫ ПРОМЕЖУТОЧНЫЕ ПОЕЗДНОЙ
ДИСПЕТЧЕРСКОЙ И ПОСТАНЦИОННОЙ СВЯЗИ
ТИПОВ ППТ-66Д и ППТ-66П**

Требования к качеству аттестованной продукции

Intermediate stations for train control tower
and (railway) junction connection
types ППТ-66Д and ППТ-66П.
Quality requirements of certified products



**ГОСТ
5.924-71**

Постановлением Государственного комитета стандартов Совета Министров СССР от 19/У 1971 г. № 964 срок введения установлен

с 1/VIII 1971 г.

Настоящий стандарт распространяется на промежуточные пункты диспетчерского и постанционного типов ППТ-66Д и ППТ-66П с тональным избирательным вызовом, предназначенные для организации связи на железнодорожном транспорте по стальным цепям, пупинизированному и непупинизированному кабелю, а также по каналам высокой частоты проводных и радиорелейных линий связи.

При поставке на экспорт промежуточные пункты должны удовлетворять требованиям ГОСТ 10.15-69.

Указанным промежуточным пунктам в установленном порядке присвоен Государственный знак качества.

1. ТИПЫ, ОСНОВНЫЕ ПАРАМЕТРЫ И РАЗМЕРЫ

1.1. Промежуточные пункты должны изготавливаться двух типов:

ППТ-66Д — промежуточный пункт диспетчерской связи;

ППТ-66П — промежуточный пункт постанционной связи.

1.2. Основные параметры промежуточных пунктов должны соответствовать указанным в табл. 1.

1.3. Изделия, входящие в промежуточные пункты, должны иметь габаритные размеры, приведенные на черт. 1-4.

Издание официальное

Перепечатка воспрещена

2 — 1971

ГОСТ
СТАНДАРТ

ГОСТ 5.924-71, Пункты промежуточной поездной диспетчерской и постанционной связи типов ппт-66д и ппт-66п. Требования к качеству аттестованной продукции
Intermediate stations for train control tower and (railway) junction connection types ППТ-66Д and ППТ-66П. Quality requirements of certified products

Таблица 1

Наименование параметра	Нормы
1. Резонансные частоты контурных блоков, Гц	316 ± 6 ; 430 ± 9 ; 585 ± 12 ; 795 ± 16 ; 1080 ± 22 ; 1470 ± 29 ; 2000 ± 40
2. Чувствительность по напряжению на входе приемника, мВ: по первому вызывному импульсу по второму вызывному импульсу	40—70 50—80
3. Полоса пропускания, %, не менее	4,5
4. Коэффициент защищенности от соседних вызывных частот, от 2, 3 и 5-й гармоник, не менее	3
5. Коэффициент защищенности от самоотпирания II электронного реле, не менее	2
6. Модуль входного сопротивления в диапазоне частот 300—2400 Гц, кОм, не менее: при приеме при передаче	15 10
7. Частота генератора промежуточного пункта типа ППТ-66П, Гц	1600 ± 32
8. Напряжение вызывной частоты 1600 Гц, замеренное на линейных клеммах, В, не менее	1,5

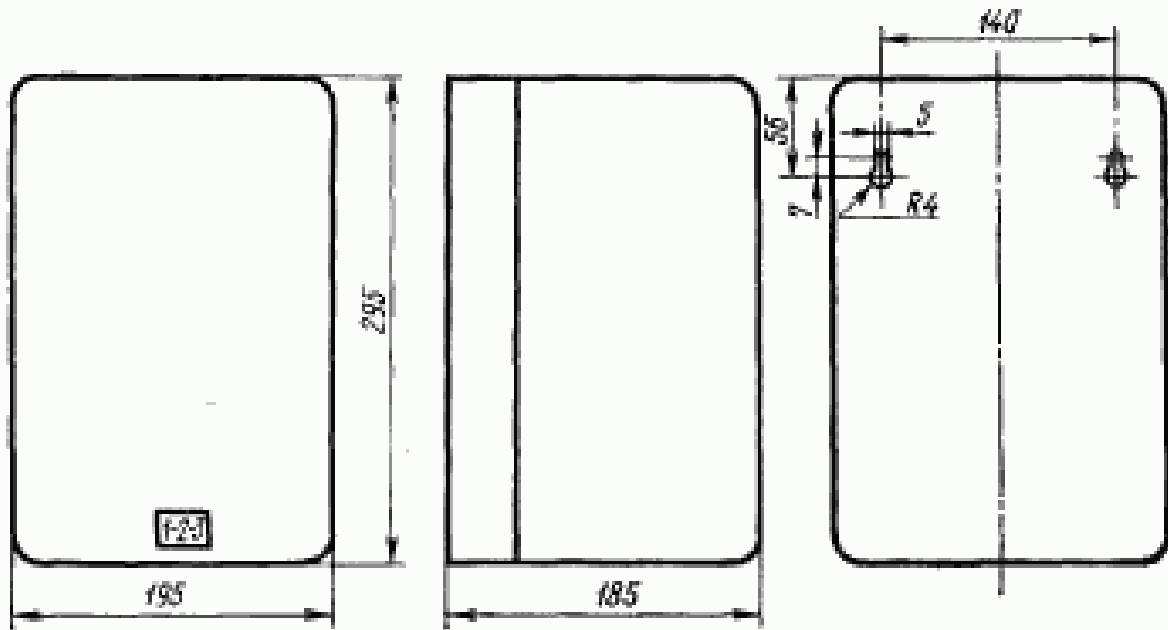
1.4. Телефонные аппараты конструктивно должны быть настольно-настенного типа.

1.5. Масса комплектующих изделий должна быть не более:

ПРУ-66—6 кг; ТАП-66—1,8 кг;

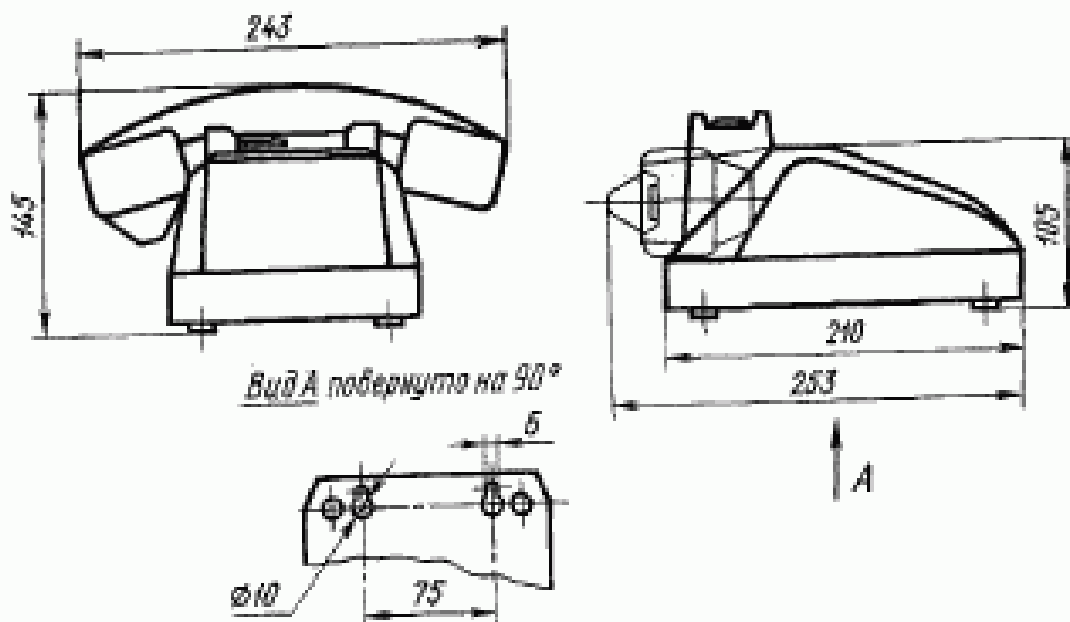
ТАД-66—1,6 кг; ЩВ-66—1,8 кг; ЩВИ-66Э—2 кг.

Привенно-усилительное устройство типа ПРУ-66



Черт. 1

Телефонный аппарат типа ТАД-66



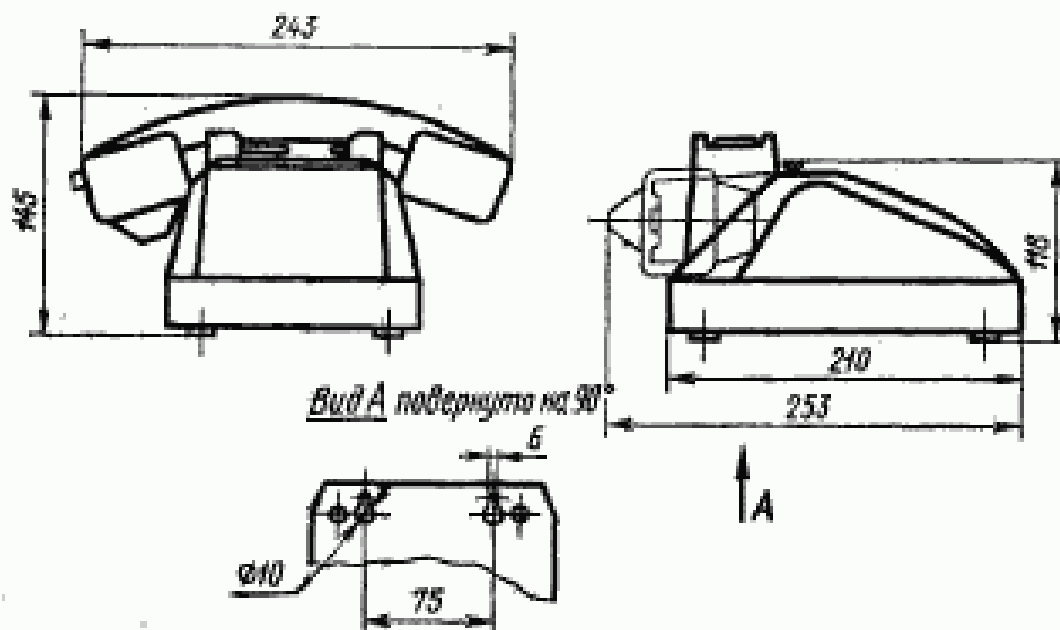
Вид А повернуто на 90°

Примечание. Микрофон не показан.

Черт. 2

2*

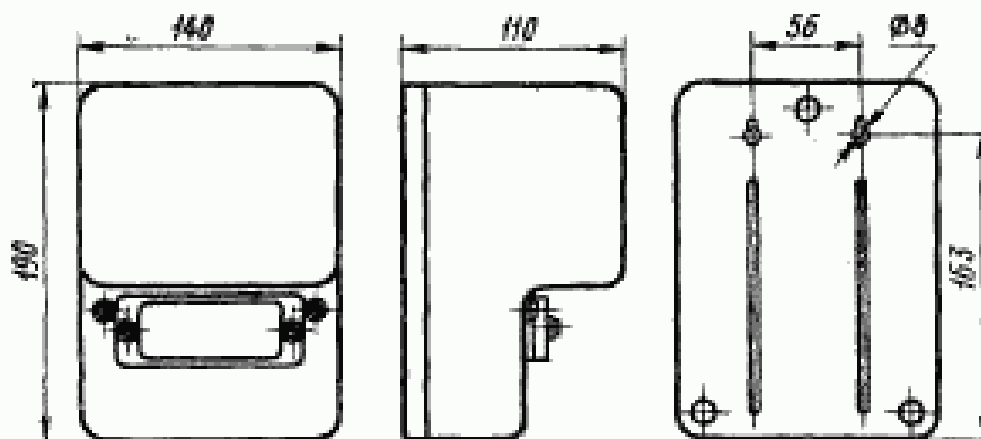
Телефонный аппарат типа ТАП-66



Примечание. Микрофон не показан.

Черт. 3

Вводной щиток типа ЩВ-66 и вводно-изолирующий щиток типа ЩВИ-66Э



Черт. 4

2. ТЕХНИЧЕСКИЕ ТРЕБОВАНИЯ

2.1. Промежуточные пункты должны изготавливаться в соответствии с требованиями настоящего стандарта и по технической документации, утвержденной в установленном порядке.

2.2. Материалы, комплектующие изделия и крепежные детали для промежуточных пунктов должны соответствовать действующим

щим стандартам и технической документации, утвержденной в установленном порядке.

2.3. Питание промежуточных пунктов должно осуществляться от батарей, составленной из сухих элементов, общим напряжением 6 В или от аккумуляторной батареи напряжением 6, 12 или 24 В.

Расход тока должен соответствовать указанному в табл. 2.

Таблица 2

Условия измерения	Источники питания	
	Батарея, составленная из сухих элементов	Аккумуляторная батарея
При приеме вызова, мА, не более	60	160
При разговоре, мА, не более	10	80

2.4. Промежуточные пункты должны устойчиво работать при следующих условиях эксплуатации:

- а) колебание напряжения питания от минус 10 до плюс 20%;
- б) температура окружающего воздуха от 0 до плюс 50°C;
- в) относительная влажность окружающего воздуха $65 \pm 15\%$;
- г) атмосферное давление 750 ± 30 мм рт. ст. (100 ± 4 кН/м²).

2.5. Промежуточные пункты должны обеспечивать:

прием индивидуального, группового и циркулярного вызовов, поступивших с диспетчерской станции;

передачу в линию контрольного сигнала приема вызова;

посылку вызова на диспетчерскую станцию постанционной связи (ППТ-66П);

усиление разговорных и вызывных токов.

2.6. Частотная характеристика усилителя промежуточных пунктов при приеме должна соответствовать данным, приведенным в табл. 3.

Таблица 3

Род линии	Длина линии, км	Напряжение на выходе, мВ, на частотах		
		300 Гц	800 Гц	2400 Гц
Стальная	0—40	75 ± 19	110 ± 28	120 ± 30
	40—80	80 ± 21	170 ± 43	360 ± 90
	80—120			
Невуленизированный кабель	30	100 ± 25	270 ± 68	620 ± 155

2.7. Частотная характеристика усилителя промежуточных пунктов при передаче должна соответствовать данным, приведенным в табл. 4.

Таблица 4

Род линии	Длина линии, км	Напряжение на выходе, мВ, на частотах		
		300 Гц	800 Гц	2400 Гц
Стальная	0—40	—	210±60	—
	40—80	—	420±120	—
	80—120	—	—	—
Неупулинизированный кабель	30	500±150	850±250	1100±330

2.8. Амплитудная характеристика усилителя должна быть прямолинейна с допустимым отклонением $\pm 10\%$ до напряжения на выходе:

при приеме — до 1900 мВ;

при передаче — до 1400 мВ.

2.9. Схема защиты вводного щитка должна соответствовать ГОСТ 5238—66.

2.10. Затухание, вносимое вводно-изолирующим щитком типа ЩВИ-66Э в тракт передачи «промежуточный пункт — линия» и в тракт приема «линия — промежуточный пункт», не должно быть более 0,45 дБ (0,05 Нп) в диапазоне частот 300—2400 Гц.

2.11. Металлические и неметаллические (неорганические) покрытия должны быть выполнены в соответствии с требованиями ГОСТ 14623—69 для условий эксплуатации по группе С, а крепежных деталей — для условий эксплуатации по группе Л.

2.12. Лакокрасочные покрытия должны быть выполнены по ГОСТ 9894—61, класс II для условий эксплуатации по группе П.

2.13. Изоляция всех токоведущих частей приемно-усилительного устройства по отношению к корпусам блоков усилителя и приемника должна выдерживать в течение 1 мин напряжение переменного тока 500 В частотой 50 Гц без пробоя и явлений разрядного характера.

2.14. Изоляция между токоведущими частями щитков, имеющих гальваническую связь с линейными проводами, по отношению к любой металлической части, электрически не связанной со схемой, должна выдерживать в течение 2 мин напряжение переменного тока 1000 В частотой 50 Гц без пробоя и явлений разрядного характера.

2.15. Сопротивление изоляции между всеми соединенными между собой токоведущими частями, изолированными от кор-

пуса, и корпусами блоков усилителя и приемника должно быть не менее 3 Мом.

2.16. Сопротивление изоляции между всеми соединенными между собой токоведущими частями и любой металлической частью щитков должно быть не менее 10 Мом.

2.17. Основание и футляр приемно-усилительного устройства должны изготовляться из прессматериала группы 03 по ГОСТ 5689—66.

2.18. Вероятность безотказной работы при доверительной вероятности $P^* = 0,8$ в течение 1000 ч должна быть 0,92.

3. КОМПЛЕКТНОСТЬ

3.1. В комплект промежуточного пункта должны входить изделия, техническая документация, монтажные части, указанные в табл. 5.

Таблица 5

Наименования	Количество для типов		Примечание
	ППТ-66Д	ППТ-66П	
Устройство приемно-усилительное типа ПРУ-66	1	1	—
Аппарат телефонный типа ТАП-66	—	1	—
Аппарат телефонный типа ТАД-66	1	—	—
Щиток вводно-изолирующий типа ЩВИ-66Э Щиток вводной типа ЩВ-66			Поставляются по отдельным заказам
Техническое описание	1	1	На 4 промежуточных пункта
Паспорт	1	1	—
Контурный блок (тип 7)	2	2	На 3 пары промежуточных пунктов
Штепсельная колодка	2	2	—
Крышка	2	2	—
Винт М3×12 кл. 2—001 ГОСТ 1491—62	8	8	—
Кабель ТСКВ-5×2	3,5 м	3,5 м	—

3.2. Промежуточные пункты должны комплектоваться попарно с настройками 1—2—3 и 4—5—6. К каждому трем парам промежуточных пунктов должны прилагаться два контурных блока, настроенных на частоту 2000 Гц (тип 7).

3.3. К щиткам должна прилагаться техническая документация, указанная в табл. 6.

Таблица 6

Наименование	Количество для типов		Примечание
	ЩВИ-66Э	ЩВИ-66	
Техническое описание	1	1	На 5 щитков
Паспорт	1	1	

4. ПРАВИЛА ПРИЕМКИ

4.1. Промежуточные пункты должны быть приняты техническим контролем предприятия-изготовителя.

4.2. Промежуточные пункты подвергаются приемо-сдаточным, периодическим испытаниям и испытаниям на надежность.

4.3. Приемо-сдаточным испытаниям подвергаются каждый промежуточный пункт в объеме и последовательности, указанных в табл. 7.

Таблица 7

Виды испытаний	Номера пунктов настоящего стандарта	
	Технические требования	Методы испытаний
1. Внешний осмотр и комплектность	2.1; 2.17; 3.1; 3.3	5.2
2. Измерение значений резонансных частот контурных блоков	Табл. 1 (п. 1)	5.9
3. Измерение чувствительности по напряжению на входе приемника	Табл. 1 (п. 2)	5.11
4. Измерение частотных и амплитудных характеристик усилителей приема и передачи	2.6; 2.7; 2.8	5.15; 5.16
5. Измерение частоты генератора промежуточного пункта типа ППТ-66П	Табл. 1 (п. 7)	5.18
6. Проверка на работоспособность	2.5	5.8
7. Проверка изоляции и сопротивления изоляции	2.13; 2.14; 2.15; 2.16	5.20; 5.21
8. Измерение затухания, вносимого вводно-изолирующим щитком типа ЩВИ-66Э	2.10	5.19
9. Проверка монтажа вводного щитка ЩВ-66	2.9	5.3

Если в процессе приемо-сдаточных испытаний будет обнаружено несоответствие промежуточного пункта требованиям хотя бы одного пункта настоящего стандарта, промежуточный пункт бракуется. Повторные испытания забракованного промежуточного пункта проводят в полном объеме приемо-сдаточных испытаний после устранения дефектов.

4.4. Периодические испытания промежуточных пунктов проводят не реже одного раза в год, а также при изменении схемы, конструкции, материалов и технологических процессов, влияющих на технические параметры изделия.

Периодические испытания проводят в объеме и последовательности, указанных в табл. 8.

Таблица 8

Виды испытаний	Номера пунктов настоящего стандарта	
	Технические требования	Методы испытаний
1. Все испытания, указанные в табл. 7	Табл. 1 (пп. 1, 2, 7); 2.1; 2.5; 2.6; 2.7; 2.8; 2.9; 2.10; 2.13; 2.14; 2.15; 2.16; 2.17; 3.1; 3.3	5.2; 5.3; 5.8; 5.9; 5.11; 5.15; 5.16; 5.18; 5.19; 5.20; 5.21
2. Измерение полосы пропускания	Табл. 1 (п. 3)	5.12
3. Измерение коэффициента защиты	Табл. 1 (пп. 4, 5)	5.13
4. Измерение модуля входного сопротивления	Табл. 1 (п. 6)	5.17
5. Измерение напряжения вызывной частоты 1600 Гц на линейных клеммах	Табл. 1 (п. 8)	5.18
6. Проверка работы промежуточных пунктов при изменении питающего напряжения на минус 10% и плюс 20%	2.4а	5.5
7. Измерение расхода тока	2.3	5.6
8. Климатические испытания	2.4б, в, г; 2.11; 2.12	5.7
9. Проверка габаритных размеров и массы	1.3; 1.5	5.4

Для проведения периодических испытаний отбирают от очередной партии, принятой техническим контролем предприятия-изготовителя, три образца (два типа ППТ-66П и один типа ППТ-66Д).

4.5. При получении неудовлетворительных результатов испытаний, указанных в табл. 8, хотя бы по одному из показателей проводят по нему повторные испытания удвоенного количества промежуточных пунктов.

При неудовлетворительных результатах повторных испытаний вся предъявленная партия бракуется. Результаты периодических испытаний относятся ко всей продукции, выпущенной в период между испытаниями.

4.6. Испытания на надежность должны производиться не реже одного раза в 3 года, но не чаще, чем через каждые 45 тыс. изготовленных промежуточных пунктов.

5. МЕТОДЫ ИСПЫТАНИЯ

5.1. Все испытания проводят при нормальных климатических условиях: температуре $25 \pm 10^\circ\text{C}$, относительной влажности воздуха $65 \pm 15\%$ и атмосферном давлении 750 ± 30 мм рт. ст.

5.2. Испытания на соответствие внешнего вида и комплектности (пп. 2.1; 2.17; 3.1; 3.3) проводят внешним осмотром и сравнением с чертежами.

5.3. Правильность монтажа щитков типа ЩВ-66 определяют путем прозвонки.

5.4. Проверку габаритных размеров и массы (пп. 1.3, 1.5) производят соответственно масштабной линейкой с точностью измерения ± 1 мм и техническими весами с точностью измерения $\pm 5\%$.

5.5. Проверку работоспособности промежуточного пункта при изменении питающего напряжения на минус 10% и плюс 20% (п. 2.4а) производят путем проверки его на работу в соответствии с п. 3.7.

5.6. Расход тока (п. 2.3) измеряют при приеме вызова (в момент работы звонка) и при ведении разговора. Для этого в общую цепь питания включают миллиамперметр постоянного тока класса не ниже 2,5.

5.7. Климатические испытания (п. 2.4б, в, г) проводят следующим образом: помещают промежуточный пункт в камеру тепла и влаги, а затем в камеру низких температур.

Температура и влажность в камерах должны соответствовать предельным значениям, указанным в п. 2.4. После пребывания пунктов в каждой камере в течение 2 ч с установившимся режимом проверяют устойчивое прохождение вызова и разговора при номинальном напряжении питания.

Состояние металлических, неметаллических (неорганических) и лакокрасочных покрытий (п. 2.11, 2.12) определяют внешним осмотром.

5.8. Проверку на работоспособность (п. 2.5) производят следующим образом: промежуточный пункт подключают к эталонному датчику с усилителем диспетчера через удлинитель с затуханием в 3 Нп ($Z=600$ Ом); затем подают питание 24 В:

а) нажимают кнопку датчика, соответствующую настройке данного промежуточного пункта, при этом на промежуточном пункте должен звонить звонок, а на распорядительной станции в динамике должен быть слышен контроль вызова;

б) нажимают кнопку циркулярного вызова и проверяют прохождение циркулярного вызова;

в) непрохождение вызова проверяют путем нажатия кнопок, соответствующих настройкам, соседним по отношению к испытуемому промежуточному пункту, например, если промежуточный пункт настроен на 25, то соседними настройками являются: 15; 35; 24; 26;

г) путем длительного нажатия индивидуальной кнопки проверяют прохождение вызова с удлиненным звонковым периодом;

д) путем переговоров проверяют прохождение разговорных токов.

5.9. Для измерения значений резонансных частот контурных блоков (п. 1 табл. 1) необходимо на вход контурного блока от звукового генератора через сопротивление 110 кОм подать напряжение резонансной частоты, соответствующей измеряемому контурному блоку.

Напряжение на выходе генератора (до сопротивления), равное 13 В, поддерживают в течение всего времени измерения и контролируют ламповым вольтметром.

Выход блока нагружают сопротивлением 6,8 кОм.

Резонанс отмечают по максимальному показанию лампового вольтметра, включенного на вход контурного блока.

Измерение резонансной частоты контурного блока производят путем плавного изменения частоты генератора до получения резонанса. Частоту генератора контролируют измерителем частоты класса не ниже 0,5 или с помощью осциллографа и эталонного генератора класса не ниже 0,5 по фигурам Лиссажу.

5.10. Испытания приемников промежуточных пунктов проводят с одним комплектом контурных блоков, установленных в следующем порядке:

на первом месте 430 Гц;

на втором » 1470 Гц;

на третьем » 795 Гц.

5.11. Измерение чувствительности (п. 2 табл. 1) производят при напряжении питания 5 В следующим образом. На вход при-

емника от звукового генератора подают напряжение резонансной частоты контура первого электронного реле такой величины, при которой на гнезде U_{T3} получается напряжение постоянного тока, равное 1 В, при этом напряжение на входе приемника представляет собой чувствительность по первому вызывному импульсу. Чувствительность по второму вызывному импульсу измеряют аналогично, только напряжение постоянного тока на гнезде U_p должно составлять 0,65 В и перед измерением необходимо второе электронное реле поставить на самоблокировку.

Измерение напряжений на гнездах U_{T3} и U_p должно производиться вольтметром постоянного тока с входным сопротивлением не менее 20 кОм/В.

5.12. Измерение полосы пропускания (п. 3 табл. 1) производят при напряжении 4,5 В и при коротком замыкании резистора 75 Ом в цепи эмиттера второго электронного реле.

Полоса пропускания должна удовлетворять соотношению:

$$\frac{2\Delta f}{f} \geq 0,045,$$

где:

- f — резонансная частота контурного блока;
- Δf — разность между резонансной частотой контурного блока и граничной частотой полосы пропускания.

Определение граничных частот полосы пропускания приемника производят при помощи звукового генератора, включенного на вход приемника. Частоту генератора изменяют в обе стороны от резонансной частоты контурного блока до таких значений, при которых напряжение постоянного тока на гнезде U_{T3} (при испытании первого электронного реле) достигает 0,2 В, а напряжение на гнезде U_p (при испытании второго электронного реле) станет равным 0,8 В. При этом напряжение на входе приемника должно быть 400 мВ.

При измерении полосы пропускания второго электронного реле после подачи требуемой частоты нужно поставить реле на самоблокировку.

5.13. Измерение коэффициента защищенности (пп. 4.5 табл. 1) производят при напряжении питания 6 В и снятой перемычке с резистора 75 Ом.

Коэффициент защищенности K вычисляют по формуле:

$$K = \frac{U_1}{U_2},$$

где:

- U_1 — чувствительность по напряжению на входе соответствующего электронного реле на резонансной частоте;

U_2 — напряжение на входе соответствующего электронного реле при подаче на вход приемника 1300 мВ испытательной (соседней) частоты, выбираемой по табл. 9.

Чувствительность на резонансной частоте определяют по напряжению постоянного тока на гнездах:

$U_{тз}$ —1 В — для первого электронного реле;

U_p —0,55 В — для второго электронного реле.

Таблица 9

	Гц						
Номинальное значение резонансной частоты	316	430	585	795	1080	1470	2000
Нижняя испытательная частота	—	324	441	600	815	1107	1505
Верхняя испытательная частота	419	570	775	1053	1433	1950	—

Для определения коэффициента защищенности от второй, третьей, пятой гармоник на вход приемника подают напряжение 1300 мВ соответствующей испытательной частоты, выбираемой по табл. 10, и измеряют напряжение на входе соответствующего электронного реле.

Значение коэффициента защищенности вычисляют, как описано выше.

Таблица 10

	Гц				
Номинальное значение резонансной частоты	585	795	1080	1470	2000
По второй гармонике	308	419	570	775	1053
По третьей гармонике	—	—	324	441	600
По пятой гармонике	—	—	—	308	419

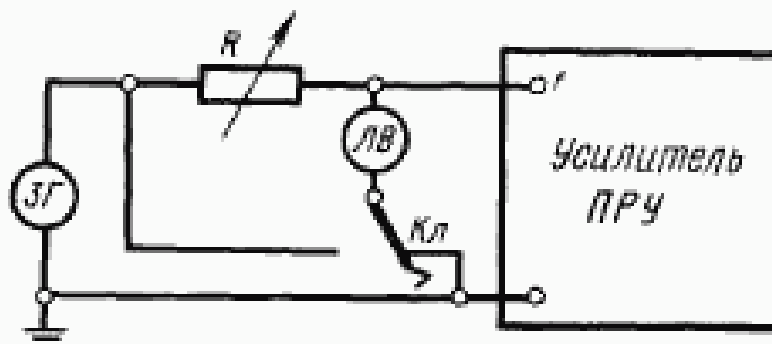
Для определения коэффициента защищенности от самоотпирания второго электронного реле на вход его подают напряжение резонансной частоты, которое увеличивают до момента отпирания (U_p не менее 0,55 В) второго электронного реле (U_1); затем на вход приемника подают напряжение 1300 мВ резонансной частоты второго электронного реле и измеряют при этом напряжение на входе второго электронного реле (U_2). Значение коэффициента защищенности от самоотпирания вычисляют по вышеприведенной формуле.

5.14. Испытания усилителей промежуточных пунктов (пп. 5.15; 5.16) проводят при напряжении питания 5 В.

5.15. Проверку характеристик усилителя промежуточного пункта при приеме (пп. 2.6; 2.8) производят следующим образом: ко входу усилителя подключают звуковой генератор, от которого подают напряжение 100 мВ на частотах 300, 800 и 2400 Гц. К разговорному тракту усилителя подключают нагрузочное сопротивление 6,8 кОм, ламповый вольтметр и осциллограф. К вызывному тракту усилителя подключают нагрузочное сопротивление 3,9 кОм.

5.16. Проверку характеристик усилителя при передаче (пп. 2.7; 2.8) производят следующим образом. Вместо микрофона включают звуковой генератор, от которого подают напряжение 30 мВ на частотах 300, 800 и 2400 Гц. К линейным клеммам подключают сопротивление нагрузки (600 Ом), ламповый вольтметр и осциллограф. Вместо тангенты устанавливают перемычку на блоке.

5.17. Проверку модуля входного сопротивления промежуточного пункта (п. 6 табл. 1) производят следующим образом. К линейным клеммам подключают последовательно соединенные звуковой генератор и магазин сопротивлений по схеме, указанной на черт. 5.



ЗГ—звуковой генератор; ЛВ—ламповый вольтметр;
R—магазин сопротивлений; Кл—контакт ключа

Черт. 5

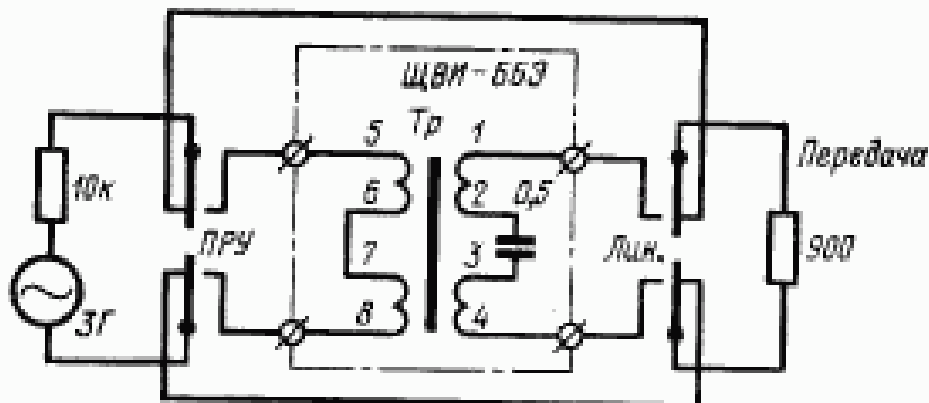
Методом сравнения при включенном питании определяют модуль входного сопротивления усилителя при приеме на частотах 300, 800 и 2400 Гц, подаваемое напряжение от ЗГ—100 мВ.

Измерение модуля входного сопротивления при передаче производят аналогичным образом. Подаваемое напряжение от ЗГ при этих измерениях должно составлять 1 В и вместо тангенты должна быть установлена на блоке перемычка.

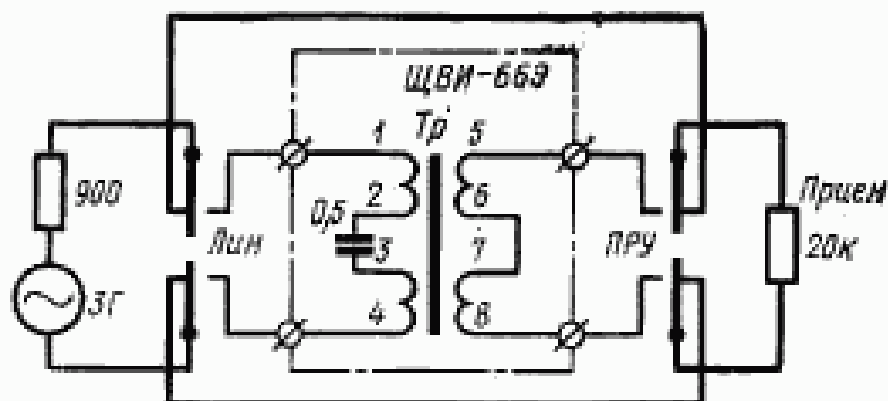
5.18. Для измерения частоты и напряжения генератора промежуточного пункта типа ППТ-66П (пп. 7; 8 табл. 1) необходимо к линейным клеммам, нагруженным сопротивлением 600 Ом, подключить измеритель частоты класса не ниже 0,5 и ламповый

вольтметр. Измерения производят при снятом микро телефоне и нажатой вызывной кнопке.

5.19. Проверку затухания, вносимого щитком типа ЩВИ-66Э (п. 2.10) производят по схемам, приведенным на черт. 6, 7.



Черт. 6



Черт. 7

Уровень сигнала на нагрузке без изолирующего трансформатора должен составлять 0 дБ (ОНп).

Затухание определяют как разность между уровнями на нагрузке при включенном и выключенном изолирующем трансформаторе.

5.20. Проверку электрической прочности изоляции (пп. 2.13; 2.14) производят при помощи источника переменного тока мощностью 0,5 кВА, частотой 50 Гц и практически синусоидальной формы кривой напряжения.

Перед испытанием приемно-усилительного устройства снимают поляризованное реле. Перед испытанием щитков включают тумблеры.

5.21. Измерение сопротивления изоляции (пп. 2.15; 2.16) производят любым методом с погрешностью не более $\pm 20\%$ при

испытательном напряжении не менее 500 В для щитков и не менее 200 В для приемно-усилительного устройства.

5.22. Проверку качества материалов и комплектующих изделий (п. 2.2) производят по сертификатам, техническим условиям, стандартам и другим документам предприятий-поставщиков.

5.23. Испытания на надежность (п. 2.18) проводят по ГОСТ 13216—67 в лабораторных условиях.

6. МАРКИРОВКА, УПАКОВКА, ТРАНСПОРТИРОВАНИЕ И ХРАНЕНИЕ

6.1. На основании приемно-усилительного устройства и на основании щитка должна быть установлена металлическая табличка, выполненная фотоспособом и содержащая следующие данные:

- а) товарный знак предприятия-изготовителя;
- б) Государственный знак качества по ГОСТ 1.9—67;
- в) порядковый номер пункта выпуска текущего года;
- г) обозначение настоящего стандарта;
- д) год выпуска.

6.2. На корпусах телефонных аппаратов, футлярах приемно-усилительного устройства и щитках должны быть нанесены: Государственный знак качества по ГОСТ 1.9—67; товарный знак предприятия-изготовителя. С внутренней стороны корпусов телефонных аппаратов и футляров щитков должны быть укреплены таблички-схемы с указанием типа, порядкового номера и года выпуска.

6.3. На футляре щитка должен быть нанесен соответствующий его типу оттиск.

6.4. Для упаковки промежуточных пунктов должны применяться:

- а) ящики из гофрированного картона типа I (черт. 2) по ГОСТ 9142—59;
- б) дощатые неразборные ящики типа II (черт. 2) по ГОСТ 2991—69 с внутренними размерами (ящик № 189 и 221) по ГОСТ 8872—63;
- в) оберточная бумага по ГОСТ 8273—57;
- г) битумная бумага по ГОСТ 515—56;
- д) шпагат по ГОСТ 5725—51;
- е) древесная стружка по ГОСТ 5244—50.

6.5. Каждое приемно-усилительное устройство, каждый телефонный аппарат с сопроводительной документацией по табл. 5 и каждый щиток с приложением по табл. 6 должны быть упакованы в соответствующие ящики из гофрированного картона, обклеиваемые этикеткой, служащей одновременно и бандеролью.

6.6. На этикетке должны быть нанесены:

Государственный знак качества по ГОСТ 1.9—67;

товарный знак предприятия-изготовителя;

наименование и тип промежуточного пункта;

предупредительные надписи при транспортировании по ГОСТ 14192—69.

Для приемно-усилительного устройства дополнительно указывают соответствующую настройку 1—2—3 или 4—5—6.

6.7. Промежуточные пункты должны быть упакованы без консервации.

6.8. В дощатые ящики должно упаковываться не более:

а) промежуточных пунктов — 6 комплектов;

б) щитков — 10 шт.

Масса брутто должна быть не более:

для промежуточных пунктов — 70 кг,

для щитков — 40 кг.

6.9. В дощатые ящики, кроме промежуточных пунктов, должны быть вложены технические описания в соответствии с табл. 5 и 6, а также упаковочная ведомость, подписанная упаковщиком и снабженная штампом технического контроля с указанием даты упаковки.

6.10. Для перевозки промежуточных пунктов и щитков должен быть использован любой крытый транспорт при условии соблюдения требований, установленных предупредительными надписями на упаковочных ящиках по ГОСТ 14192—69.

При перевозке в железнодорожных контейнерах допускается не укладывать промежуточные пункты в дощатые ящики. При этом промежуточные пункты должны быть уложены рядами. Между каждым рядом по горизонтали должны быть проложены фанерные или картонные перегородки.

6.11. Промежуточные пункты и щитки должны храниться в закрытых помещениях в картонной упаковке при температуре окружающего воздуха от плюс 1 до плюс 40°C с относительной влажностью $65 \pm 15\%$ при отсутствии пыли, паров кислот, щелочей и других активных веществ, вызывающих коррозию.

7. ГАРАНТИИ ИЗГОТОВИТЕЛЯ

7.1. Предприятие-изготовитель гарантирует соответствие промежуточных пунктов требованиям настоящего стандарта при соблюдении потребителем условий эксплуатации и хранения, установленных настоящим стандартом.

7.2. Гарантийный срок устанавливается 24 месяца со дня пуска в эксплуатацию, но не более 36 месяцев со дня отгрузки промежуточных пунктов потребителю.

ГОСТ 5.924—71 Пункты промежуточные поездной диспетчерской и постанционной связи типов ППТ-66Д и ППТ-66П. Требования к качеству аттестованной продукция

Изменение № 2
(взамен изменения № 1)

Вводная часть. Заменена ссылка: ГОСТ 10.15—69 на ГОСТ 6.1—73.
Пункт 2.3. Таблица 2 изложена в новой редакции:

Таблица 2

Условия измерения	Источник питания	
	Батарея, состоящая из сухих элементов	аккумуляторная батарея
При приеме вызова, мА, не более	60	160
При приеме речи, мА, не более	5	80
При передаче речи, мА, не более	30	80

Пункт 2.8 изложен в новой редакции:

«2.8. Амплитудные характеристики усилителя, измеренные на частоте 800 Гц, должны быть прямолинейными с допустимым отклонением $\pm 10\%$ при изменении напряжения на выходе:

при приеме — от 1900 до 19 мВ;

при передаче — от 1400 до 140 мВ».

Пункт 2.9. Заменена ссылка: ГОСТ 5238—68 на ГОСТ 5238—73.

Пункт 2.12 изложен в новой редакции:

«2.12. Лакокрасочные покрытия должны быть выполнены по ГОСТ 9.009—73, категория 3, условия эксплуатации Л».

Пункт 2.17. Заменена ссылка: ГОСТ 5689—66 на ГОСТ 5689—73.

Пункт 2.18. Заменена величина: 0,92 на 0,94.

Раздел 2 дополнен новыми пунктами — 2.19 и 2.20:

«2.19. Среднее время восстановления промежуточных пунктов $T_{\text{в}}$ должно быть 23 мин.

2.20. Срок службы промежуточных пунктов — 15 лет».

Пункт 3.1. Таблица 5. Графа «Наименования». Заменены слова: «Винт М3×12 ГОСТ 1491—62» на «Винт М3×6д×12.58.016 ГОСТ 1491—72».

Пункт 3.1. Таблица 5 дополнена новыми наименованиями:

Наименования	Количество для типов		Примечание
	ППТ-66Д	ППТ-66П	
Транзистор МП40А ГОСТ 14948—73	1	1	—
Транзистор МП41А ГОСТ 14948—73	1	1	—
Диод Д2Д ГОСТ 14341—69	2	2	—

Пункт 5.11. Заменены слова: «на гнезде $U_{\text{тз}}$ получается напряжение постоянного тока, равное 1В» на «напряжение постоянного тока $U_{\text{тз}}$ получается равным 1В»;

исключены слова: «на гнезде» и «на гнездах».

Пункт 5.12. Третий абзац. Исключены слова: «на гнезде».

(Продолжение см. стр. 126)

(Продолжение изменения к ГОСТ 5.924—71)

Пункт 5.13. Третий абзац. Исключены слова: «на гнездах».

Пункт 5.20 дополнен абзацем:

«При прямо-сдаточных испытаниях проверку по п. 2.13 проводят в течение 1 с напряжением переменного тока 625 В, частотой 50 Гц, а по п. 2.14 — в течение 1 с напряжением переменного тока 1250 В, частотой 50 Гц».

Пункт 5.23. Заменена ссылка: ГОСТ 13216—67 на ГОСТ 13216—74.

Раздел 5 дополнен новым пунктом — 5.24:

«5.24. Проверка среднего времени восстановления (п. 2.19) производится путем определения вынужденного нерегламентированного простоя, вызванного отысканием и устранением одного отказа. Испытания производятся в лабораторных условиях при имитации отказа».

Пункт 6.1 дополнен новым подпунктом — е:

«е) тип изделия».

Пункт 6.4. Заменены ссылки: ГОСТ 5725—51 на ГОСТ 17308—71; ГОСТ 5244—50 на ГОСТ 5244—73.

Пункт 6.5 дополнен примечанием:

«Примечание. Допускается раздельное применение этикетки и бандероли».

Пункты 6.6 и 6.10. Заменена ссылка: ГОСТ 14192—69 на ГОСТ 14192—71.

Пункт 7.2 изложен в новой редакции:

«7.2. Гарантийный срок эксплуатации — 30 месяцев со дня ввода в эксплуатацию.

Гарантийный срок хранения — 12 месяцев со дня изготовления».

Срок введения изменения № 2 01.10.74

(Пост. № 2227 25.09.74 Государственные стандарты СССР. Информ. указатель № 11 1974 г.).

Редактор *А. Н. Ломина*

Сдано в наб. 26/V 1971 г.

Поша. в печ. 7/VII 1971 г.

1,25 п. л.

Тир. 6000

Издательство стандартов, Москва, К-1, ул. Щусева, 4
Тип. «Московский печатник», Москва, Ляли пер., 6. Зак. 1090



ГОСТ 5.924-71, Пункты промежуточной поездной диспетчерской и постанционной связи типов ппт-66д и ппт-66п. Требования к качеству аттесто...
Intermediate stations for train control tower and (railway) junction connection types ППТ-66Д and ППТ-66П. Quality requirements of certified products