

ГОСУДАРСТВЕННЫЙ СТАНДАРТ РОССИЙСКОЙ ФЕДЕРАЦИИ

СОВМЕСТИМОСТЬ ТЕХНИЧЕСКИХ СРЕДСТВ
ЭЛЕКТРОМАГНИТНАЯ

ДВИГАТЕЛИ АСИНХРОННЫЕ
НАПРЯЖЕНИЕМ ДО 1000 В

НОРМЫ И МЕТОДЫ ИСПЫТАНИЙ НА УСТОЙЧИВОСТЬ
К ЭЛЕКТРОМАГНИТНЫМ ПОМЕХАМ

Издание официальное

БЗ 10—2003

ГОССТАНДАРТ РОССИИ
Москва

ИНФОРМАЦИОННЫЕ ДАННЫЕ

1. РАЗРАБОТАН И ВНЕСЕН Техническим комитетом по стандартизации в области электромагнитной совместимости технических средств (ТК 30 ЭМС)
2. УТВЕРЖДЕН И ВВЕДЕН В ДЕЙСТВИЕ Постановлением Госстандарта России от 21.07.92 № 748
3. ВВЕДЕН ВПЕРВЫЕ
4. ССЫЛОЧНЫЕ НОРМАТИВНО-ТЕХНИЧЕСКИЕ ДОКУМЕНТЫ

Обозначение НТД, на который дана ссылка	Номер пункта
ГОСТ 12.1.006—84	6.1
ГОСТ 12.2.007.0—75	6.2
ГОСТ 12.2.007.1—75	6.2
ГОСТ 183—74	3.4
ГОСТ 7217—87	1.4
ГОСТ 11828—86	1.4, 4.1, 5.7
ГОСТ 13109—97	5.4.1
ГОСТ 25941—83	5.1.2
ГОСТ Р 51689—2000	1.6
МЭК 34—1 (1983)	Вводная часть
Правила технической эксплуатации электроустановок потребителей	6.1
Правила техники безопасности при эксплуатации электроустановок потребителя	6.1

5. ПЕРЕИЗДАНИЕ, июль 2004 г.

Редактор *И.И. Зайончковская*
 Технический редактор *В.Н. Прусакова*
 Корректор *В.Е. Нестерова*
 Компьютерная верстка *Л.А. Круговой*

Изд. лиц. № 02354 от 14.07.2000. Сдано в набор 15.07.2004. Подписано в печать 08.09.2004. Усл. печ. л. 0,93.
 Уч.-изд. л. 0,70. Тираж 69 экз. С 3924. Зак. 805.

ИПК Издательство стандартов, 107076 Москва, Колодезный пер., 14.
<http://www.standards.ru> e-mail: info@standards.ru
 Набрано в ИПК Издательство стандартов.

Отпечатано в филиале ИПК Издательство стандартов — тип. «Московский печатник», 105062 Москва, Лялин пер., 6.
 Плр № 080102

ГОСУДАРСТВЕННЫЙ СТАНДАРТ РОССИЙСКОЙ ФЕДЕРАЦИИ**Совместимость технических средств электромагнитная****ДВИГАТЕЛИ АСИНХРОННЫЕ НАПРЯЖЕНИЕМ ДО 1000 В****Нормы и методы испытаний на устойчивость
к электромагнитным помехам****ГОСТ Р
50034—92**Electromagnetik compatibility. Asynchronous motors of voltage about
1000 В. Limits and test methods on immunity to electromagnetic disturbance

ОКСТУ 3330

Дата введения 01.07.93

Настоящий стандарт распространяется на асинхронные электродвигатели (далее в тексте — двигатели), предназначенные для работы от сети переменного тока напряжением до 1000 В, частотой 50 и 60 Гц, которые в условиях эксплуатации могут находиться под воздействием электромагнитных помех.

Стандарт не распространяется на двигатели, применяемые в бортовых системах подвижных средств наземного, водного, воздушного транспорта.

Стандарт устанавливает нормы на уровни устойчивости двигателей к воздействию помех следующих видов: отклонение напряжения, отклонение частоты, одновременное отклонение напряжения и частоты, несимметрия питающего трехфазного напряжения сети и несинусоидальность, а также методы испытания двигателей на устойчивость к перечисленным помехам.

Термины, применяемые в настоящем стандарте, и их пояснения приведены в приложении 1. В стандарте учтены требования Публикации МЭК 34—1 (1983).

1. ОБЩИЕ ПОЛОЖЕНИЯ

1.1. В стандартах, технических заданиях и технических условиях на двигатели (далее в тексте — НТД на двигатели) должны быть установлены уровни устойчивости к каждому виду помех в соответствии с требованиями настоящего стандарта.

1.2. Испытаниям на помехоустойчивость подлежат опытные образцы и серийно выпускаемые двигатели на испытательных стендах производителя.

При необходимости (например, при наличии жалоб потребителей на низкую помехоустойчивость двигателя) указанные испытания проводятся на двигателях, находящихся в эксплуатации.

Сертификационные испытания двигателей на устойчивость к воздействию помех проводят испытательные лаборатории (центры), аккредитованные Госстандартом России.

1.3. Испытания на помехоустойчивость опытных образцов двигателей проводятся при приемочных квалификационных испытаниях, а серийно выпускаемых двигателей — при типовых испытаниях, проводимых после изменения конструкции, материалов или технологии, если эти изменения могут оказать влияние на помехоустойчивость двигателя.

1.4. Испытания на помехоустойчивость двигателя проводят после определения характеристик и испытаний на нагревание (по ГОСТ 7217 и ГОСТ 11828).

1.5. Порядок отбора и число двигателей, представляемых для проведения испытаний, устанавливают в ТУ и НТД на двигатели конкретных типов.

1.6. Двигатели, имеющие сервис-фактор, равный 1.15 по ГОСТ Р 51689, испытаниям на помехоустойчивость не подвергаются.

Издание официальное© Издательство стандартов, 1993
© ИПК Издательство стандартов, 2004

Настоящий стандарт не может быть полностью или частично воспроизведен, тиражирован и распространен в качестве официального издания без разрешения Госстандарта России

2. ТЕХНИЧЕСКИЕ ТРЕБОВАНИЯ

2.1. Двигатели должны быть устойчивы к воздействию помех, виды и уровень которых приведены в табл. 1.

3. ПЕРЕЧЕНЬ ИСПЫТАНИЙ НА ПОМЕХОУСТОЙЧИВОСТЬ ДВИГАТЕЛЕЙ И КРИТЕРИИ ОЦЕНКИ РЕЗУЛЬТАТОВ ИСПЫТАНИЙ

3.1. Устанавливают следующие виды испытаний двигателей:
 на воздействие отклонения напряжения;
 на воздействие отклонения частоты (при сертификационных испытаниях);
 на воздействие несимметрии питающей сети;
 на воздействие несинусоидальности питающего напряжения (при сертификационных испытаниях);
 на воздействие одновременного отклонения напряжения и частоты при практически симметричном и синусоидальном питающем напряжении.

3.2. Допускается вместо испытаний на воздействие несимметрии и несинусоидальности напряжения проводить испытания при одновременном воздействии всех видов помех, уровни которых указаны в табл. 1.

Таблица 1

Вид помехи	Показатель, характеризующий помеху		Нормирующий уровень помехоустойчивости, %
	Наименование	Номер формулы для вычисления, приведенной в приложении 2	
Изменение напряжения	Отклонение напряжения δU	1	От минус 5 до плюс 10
Изменение частоты	Отклонение частоты ΔF	2	От минус 2 до плюс 2
Несинусоидальность	Коэффициент искажения синусоидальности напряжения K_H	3	8
	Коэффициент n -й гармонической составляющей напряжения $K_H(n)$	4	
Несимметрия	Коэффициент обратной последовательности напряжения K_{2H}	5	2
Одновременное изменение напряжения и частоты	Одновременное отклонение напряжения и частоты	1,2	10 — при положительном отклонении напряжения 7 — при отрицательном отклонении напряжения
Одновременное изменение напряжения и частоты при несимметрии и несинусоидальности питающей сети	Одновременное отклонение напряжения, частоты, несимметрии и несинусоидальности	1, 2, 3, 5	8 — при положительном отклонении напряжения 6 — при отрицательном отклонении напряжения

3.3. Критерием работоспособности двигателя при испытаниях является перегрев обмотки статора и ротора (для двигателя с фазным ротором) при работе с номинальным моментом на валу.

3.4. Двигатель считается выдержавшим испытания, если при работе с номинальным моментом на валу превышения температур обмоток статора и ротора не превосходят допустимых значений, установленных в ГОСТ 183 с учетом повышения допустимых температур на 10 °С.

4. ИЗМЕРИТЕЛЬНАЯ АППАРАТУРА И ОБОРУДОВАНИЕ ДЛЯ ИСПЫТАНИЙ

4.1. Измерительная аппаратура и способы измерений должны удовлетворять требованиям ГОСТ 11828, кроме аппаратуры, используемой для определения значения помехи.

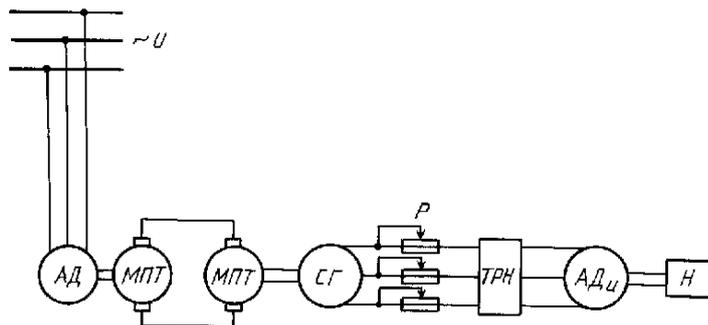
4.2. Классы точности аппаратуры для определения значения помехи, допустимые относительные погрешности измерений показателей, характеризующих воздействие помехи, не должны превышать значений, указанных в табл. 2.

Таблица 2

Наименование определяемых показателей	Дополнительная относительная погрешность измерения, %, не более	Средство измерения	Класс точности прибора
Отклонение напряжения	5	Измеритель напряжения	0,5
Отклонение частоты	2	Частотомер	0,2
Коэффициент обратной последовательности напряжений	20	Измеритель напряжения	0,2
Коэффициент искажения синусоидальности напряжения	10	Измеритель коэффициента несинусоидальности, анализатор спектра	—

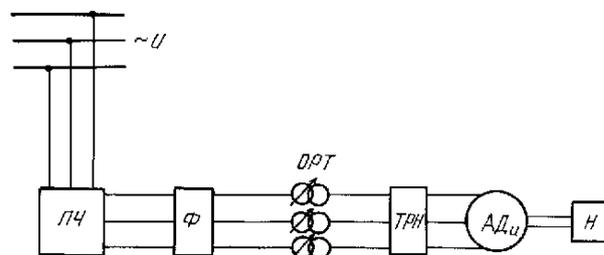
4.3. При испытаниях рекомендуется применять информационно-измерительные системы с вводом результатов в ЭВМ для автоматизированной обработки и представления результатов испытаний.

4.4. Для испытания асинхронного двигателя на помехоустойчивость применяется установка, позволяющая регулировать отклонения напряжения и частоты, устанавливать различные уровни несинусоидальности и несимметрии питающей сети. Установка может иметь различные схемы и исполнение (или компоновку). На черт. 1 и 2 показаны схемы двух вариантов испытательных установок.



АД — асинхронный двигатель; МПТ — машины постоянного тока; СГ — синхронный генератор; АД—МПТ—СГ — система генератор—двигатель; Р — резистор; ТРН — тиристорный регулятор напряжения с фазным регулированием; АД_и — испытуемый асинхронный двигатель; Н — нагрузка на валу асинхронного двигателя

Черт. 1



ПЧ — преобразователь частоты (статический или тиристорный); Ф — фильтр; ОРТ — однофазные регулировочные трансформаторы; ТРН — тиристорный регулятор напряжения с фазным управлением; АД_и — испытуемый асинхронный двигатель; Н — нагрузка на валу асинхронного двигателя

Черт. 2

5. МЕТОДЫ ИСПЫТАНИЙ НА ПОМЕХОУСТОЙЧИВОСТЬ

5.1. Испытания двигателя на устойчивость к воздействию помех проводят на испытательной установке при номинальном моменте на валу двигателя.

5.1.1. Продолжительность испытаний определяется временем, за которое обмотка статора (и обмотка ротора двигателя с фазным ротором) нагреется до установившегося значения температуры.

5.1.2. Номинальный момент на валу двигателя устанавливают одним из способов по ГОСТ 25941 в зависимости от возможностей испытательной станции.

5.2. Испытание асинхронного двигателя на воздействие отклонения практически симметричного и синусоидального напряжения при номинальной частоте проводят при двух значениях отклонения напряжения: +10 и –5 %. Эти отклонения напряжения на выводах асинхронного двигателя устанавливают с помощью синхронного генератора *СГ* (см. черт. 1), однофазных регулировочных трансформаторов *ОРТ* (см. черт. 2), индукционных регуляторов или другими способами.

5.3. Испытания асинхронного двигателя на воздействие отклонения частоты при практически симметричном и синусоидальном номинальном напряжении сети проводят при двух значениях отклонения частоты: +2 и –2 %, которые устанавливают системой генератор—двигатель (см. черт. 1) или преобразователями частоты ПЧ (см. черт. 2).

5.4. Испытания асинхронного двигателя на одновременное воздействие несимметрии и несинусоидальности питающего напряжения

5.4.1. Несимметрию напряжения по фазам устанавливают резистором *P* (см. черт. 1) или однофазными регулировочными трансформаторами *ОРТ* (см. черт. 2). Нормируемый коэффициент обратной последовательности напряжения $K_{2и} = 2$ % может быть достигнут при следующих значениях междуфазных напряжений:

$$U_{ab} = U_{ca} = U_{н}; U_{bc} = 1,03 U_{н};$$

$$U_{ab} = U_{ca} = U_{н}; U_{bc} = 0,97 U_{н};$$

$$U_{ab} = U_{ca} = 0,97 U_{н}; U_{bc} = U_{н}.$$

Коэффициент обратной последовательности напряжения рассчитывают по измеренным линейным напряжениям по формулам приложения 2 и ГОСТ 13109.

5.4.2. Несинусоидальность питающего напряжения устанавливают с помощью блока тиристорного регулятора напряжения *ТРН* (см. черт. 1 и 2). Нормируемый коэффициент несинусоидальности напряжения $K_{и} = 8$ % может быть достигнут при любом гармоническом ряде без четных гармоник и кратных трем и амплитуде, подчиняющейся закону ряда Фурье. Коэффициент несинусоидальности напряжения измеряется анализатором спектра или измерителем нелинейных искажений.

5.5. Испытания асинхронного двигателя на одновременное воздействие отклонения напряжения и частоты при практически синусоидальном и симметричном напряжении проводят при:

$$\delta U = +8 \%, \Delta f = -2 \% \text{ и}$$

$$\delta U = -5 \%, \Delta f = +2 \%.$$

Примечание. Допускается указанные испытания заменять испытаниями, приведенными в п. 5.2, при отклонениях напряжения +10 и –7 %.

5.6. Испытания асинхронного двигателя на одновременное воздействие отклонения напряжения, частоты, несимметрии и несинусоидальности питающей сети проводят при следующих значениях каждой из помех:

$$K_{и} = 8 \%, K_{2и} = 2 \%, \delta U = +6 \%, \Delta f = -2 \%;$$

$$K_{и} = 8 \%, K_{2и} = 2 \%, \delta U = -4 \%, \Delta f = +2 \%.$$

5.7. При всех испытаниях измеряют:

линейные напряжения;

линейные токи статора асинхронного двигателя;

частоту питающего напряжения;

момент на валу;

температуру обмоток статора и ротора по ГОСТ 11828;

скольжение.

По результатам измерений определяют превышение температур обмоток статора и ротора (для двигателя с фазным ротором) по ГОСТ 11828.

6. ТРЕБОВАНИЯ БЕЗОПАСНОСТИ

6.1. При испытаниях двигателей должны соблюдаться требования безопасности, установленные в ГОСТ 12.1.006, «Правилах технической эксплуатации электроустановок потребителей» и «Правилах техники безопасности при эксплуатации электроустановок потребителя», утвержденных Главэнергонадзором.

6.2. При установке в двигатель на время испытаний на нагревание средств измерения и измерительных схем должны соблюдаться требования безопасности, установленные в ГОСТ 12.2.007.0 и ГОСТ 12.2.007.1.

ПРИЛОЖЕНИЕ 1
Справочное

ТЕРМИНЫ, ПРИМЕНЯЕМЫЕ В НАСТОЯЩЕМ СТАНДАРТЕ, И ИХ ПОЯСНЕНИЯ

Термин	Пояснение
Электромагнитная помеха	Любое электромагнитное явление, которое может ухудшить работу устройства, оборудования или системы
Электромагнитное влияние	Ухудшение работы устройства, оборудования или системы, вызванное электромагнитной помехой
Электромагнитная совместимость	Способность устройства, оборудования или системы нормально функционировать в окружающей электромагнитной обстановке и не вносить недопустимых электромагнитных помех в эту электромагнитную обстановку
Уровень электромагнитной совместимости	Установленное значение электромагнитной помехи, для которого с высокой степенью вероятности существует электромагнитная совместимость оборудования, работающего в данной системе или части системы
Помехоустойчивость	Способность устройства, оборудования или системы работать без ухудшения в присутствии электромагнитных помех
Уровень помехоустойчивости	Максимальное значение данной электромагнитной помехи, воздействующей на определенное устройство, электрооборудование или систему, при котором они остаются функционировать на заданном уровне работоспособности
Электромагнитная восприимчивость	Неспособность устройств, оборудования или системы работать без ухудшения в присутствии какого-то уровня электромагнитных помех
Уровень жесткости	Значение влияющей электромагнитной величины, установленное для испытания на устойчивость
Норма помехоустойчивости	Установленный минимальный уровень помехоустойчивости

ФОРМУЛЫ ДЛЯ ВЫЧИСЛЕНИЯ ЭЛЕКТРОМАГНИТНЫХ ПОМЕХ

Отклонение напряжения (δU) в процентах вычисляют по формуле

$$\delta U = \frac{U - U_{\text{НОМ}}}{U_{\text{НОМ}}} \cdot 100. \quad (1)$$

Отклонение частоты (Δf) в процентах вычисляют по формуле

$$\Delta f = \frac{f - f_{\text{НОМ}}}{f_{\text{НОМ}}} \cdot 100. \quad (2)$$

Коэффициент искажения синусоидальности напряжения ($K_{\text{и}}$) в процентах вычисляют по формуле

$$K_{\text{и}} = \frac{\{ U^2(5) + U^2(7) + U^2(11) + U^2(13) + U^2(17) + U^2(19) \}^{1/2}}{U_{(1)}} \cdot 100. \quad (3)$$

Коэффициент n -й гармонической составляющей напряжений [$K_{\text{и}}(n)$] в процентах вычисляют по формуле

$$K_{\text{и}(n)} = \frac{U_{(n)}}{U_{(1)}} \cdot 100, \quad (4)$$

где n — номер гармоники.

Коэффициент обратной последовательности напряжений ($K_{2\text{и}}$) в процентах вычисляют по формуле

$$K_{2\text{и}} = \frac{(U_{ab+a^2} U_{bc+a} U_{ca})}{U_{ab+a} U_{bc+a^2} U_{ca}} \cdot 100, \quad (5)$$

где U_{ab} , U_{bc} , U_{ca} — действующие значения междуфазных напряжений, В;
 a — вектор поворота на 120° .

Одновременное отклонение напряжения и частоты вычисляют как сумму модулей отклонений напряжения и частоты.

Одновременное отклонение напряжения, частоты несимметрии и несинусоидальности вычисляют как сумму модулей отклонений напряжений и частоты при заданных $K_{\text{и}}$ и $K_{2\text{и}}$.