

ГОСТ Р 50045—92
(ИСО 4534—80)

ГОСУДАРСТВЕННЫЙ СТАНДАРТ РОССИЙСКОЙ ФЕДЕРАЦИИ

ЭМАЛИ СТЕКЛОВИДНЫЕ

Определение характеристик текучести. Испытание на растекаемость

Издание официальное

ГОССТАНДАРТ РОССИИ
Москва

Предисловие

1 ПОДГОТОВЛЕН И ВНЕСЕН Уральским научно-исследовательским институтом черных металлов

2 УТВЕРЖДЕН И ВВЕДЕН В ДЕЙСТВИЕ Постановлением Госстандарта России от 23 июля 1992 г. № 761

Настоящий стандарт подготовлен методом прямого применения международного стандарта ИСО 4534—80 «Эмали стекловидные. Определение характеристик текучести. Испытание на растекаемость» и полностью ему соответствует

3 ВВЕДЕН ВПЕРВЫЕ

4 ПЕРЕИЗДАНИЕ

Настоящий стандарт не может быть полностью или частично воспроизведен, тиражирован и распространен в качестве официального издания без разрешения Госстандарта России

ГОСУДАРСТВЕННЫЙ СТАНДАРТ РОССИЙСКОЙ ФЕДЕРАЦИИ

ЭМАЛИ СТЕКЛОВИДНЫЕ

Определение характеристик текучести.
Испытание на растекаемостьГОСТ Р
50045—92

(ИСО 4534—80)

Vitreous¹ enamels.

Determination of viscosity characteristics. Testing for spreading

ОКС 25.220.50

ОКСТУ 2367

Дата введения 1993—01—01

0 Введение

Испытание на растекаемость, описанное в настоящем стандарте, является сравнительным методом, позволяющим с помощью несложного оборудования получить сведения о вязкости расплавленной эмали. По результатам этих испытаний сделать заключение о пригодности эмали значительно проще, чем по результатам испытаний с помощью вискозиметра, которые требуют больших затрат.

Установлено, что существует определенная связь между результатами испытаний на растекаемость и кривой вязкость — температура, поэтому такие испытания могут служить в качестве абсолютного метода. Однако тогда потребовались бы дополнительные затраты, чтобы получить в различных лабораториях такие же хорошо сопоставимые результаты, как при сравнительном методе по этим нормам.

При использовании данного метода следует учитывать, что стандартная (сравнительная) эмаль должна быть аналогична испытуемой, поскольку вязкость различных эмалей может существенно различаться.

1 Цель и область применения

Стандарт устанавливает метод сопоставительного определения растекаемости эмали во время обжига. Метод применим для плавленых эмалей и не применим для грунтовых спеченных эмалей.

2 Принцип метода

Испытуемая эмаль в зависимости от условий размальвывается мокрым или сухим способом. Приготовленные порошки или высушенный шликер испытуемой и стандартной эмалей определенной массы прессуются в виде цилиндрических образцов.

В лабораторной печи при заданной температуре на неглазурованной керамической пластине, находящейся в горизонтальном положении, образцы выдерживают до образования капли полусферической формы. Затем в течение установленного времени эмали растекаются по пластине, наклоненной под углом 45°.

По длине и ширине растекания образцов рассчитываются показатели растекания по длине F_l и ширине F_b .

3 Материалы

3.1 Эмаль, выбранная по согласованию в качестве стандартной, аналогична испытуемой по характеристикам текучести.

3.2 Шаровая мельница.

Издание официальное

3.3 Сушильное устройство, например сушильная печь, электроплита, песчаная баня.

3.4 Ступка.

3.5 Пестик.

3.6 Весы с точностью взвешивания 0,01 г.

3.7 Пресс, развивающий давление не менее 5 Н/мм² (5 МПа), и пресс-форма внутренним диаметром 8 мм для изготовления цилиндрических образцов.

3.8 Пластина для растекания, представляющая собой квадратную гладкую и неглазурованную однородную керамическую плиту размером 75 × 75 × (5—6) мм, предварительно обожженную при температуре не менее 1100 °С с гидрофильностью при нормальных условиях не более 25 %. Эти плитки могут быть вырезаны также из одной большой плиты (см. раздел 1 приложения).

3.9 Поворотная рамка (рисунки 1 и 2), позволяющая в лабораторной печи размещать пластину для растекания в горизонтальном и наклонном под углом 45° положении.

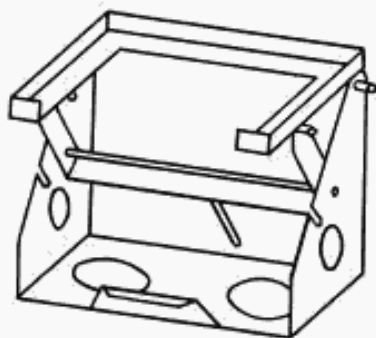


Рисунок 1 — Пример поворотной рамки, установленной в горизонтальном положении

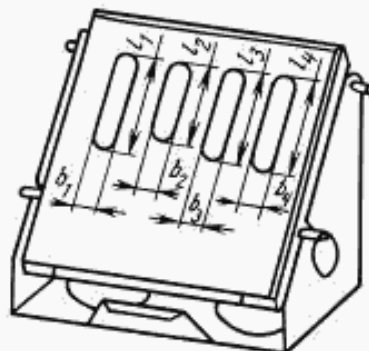


Рисунок 2 — Поворотная рамка с пластиной для растекания и четырьмя опытными образцами, наклоненная под углом 45°; l и b — наибольшие длина и ширина растекания (см. раздел 6)

3.10 Лабораторная электрическая печь, позволяющая поддерживать температуру с точностью 10 °С вплоть до 900 °С.

3.11 Секундомер.

4 Испытуемые образцы

4.1 Приготовление эмали

Пробу отбирают из готового эмалевого порошка или специально измельчают в шаровой мельнице (3.2). Вводимые добавки и тонина помола определяются условиями изготовления. В некоторых специальных случаях необходимо принимать в расчет полный гранулометрический состав.

В случае использования эмалевого шликера его следует высушить в чашке для выпаривания. После охлаждения высушенную эмаль разрыхляют до порошкообразного состояния с помощью ступки (3.4) и пестика (3.5).

Примечания

1 По соглашению при мокром помоле можно исключить суспензирующие добавки, если они полностью или частично растворимы в воде.

2 Если требуется определить растекаемость только эмалевой фритты, то ее измельчают сухим помолом.

4.2 Изготовление образцов

В пустую пресс-форму (3.7) вводят одну каплю воды, добавляют $(1,0 \pm 0,01)$ г порошка эмали (см. пункт 2 приложения), приготовленной согласно 4.1, затем снова вводят одну каплю воды и сразу же спрессовывают образец под давлением не менее 5 Н/мм² (5 МПа).

4.3 Число образцов

Для каждого испытания на растекаемость используется заданное число образцов испытуемой и один образец стандартной эмали (см. раздел 5).

4.4 Число испытаний

Для каждого определения проводят не менее двух испытаний с каждой серией образцов.

5 Проведение испытания

Заданное число образцов испытуемой эмали и один образец стандартной эмали помещают на пластину для растекания (3.8). Расстояние между образцами должно быть не менее 8 мм (рисунок 3). Места испытуемого и стандартного образцов в ходе различных испытаний одной серии должны меняться (см. пункт 3 приложения).

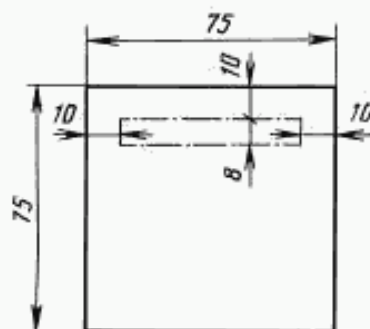


Рисунок 3 — Пластина для растекания и положение на ней образцов эмали

Предварительно по одному или нескольким испытаниям определяют время выдержки, то есть время, начиная с момента внесения пластины для растекания в лабораторную печь, необходимое для формирования полусферы стандартной эмалью.

Не ранее чем через 30 мин после изготовления образцы на пластине для растекания осторожно вносят в лабораторную печь (3.10), нагретую до заданной температуры, и устанавливают там на поворотную рамку (3.9), находящуюся в горизонтальном положении.

В конце периода выдержки поворотную рамку наклоняют под углом 45°.

В конце периода растекания, т. е. после установленного времени растекания эмали, пластину для растекания вынимают из печи.

Максимальные значения длины и ширины растекания измеряют в миллиметрах.

6 Выражение результатов

Показатели растекаемости по длине F_l и ширине F_b определяют по формулам:

а) показатель растекаемости по длине

$$F_l = \frac{l_i}{l_s},$$

где l_i — длина растекания испытуемой эмали;

l_s — длина растекания стандартной эмали;

б) показатель растекаемости по ширине

$$F_b = \frac{b_i}{b_s},$$

где b_i — максимальная ширина растекания испытуемой эмали;

b_s — максимальная ширина растекания стандартной эмали.

Если используется несколько образцов, то для расчета берут среднее значение длины растекания и среднее значение максимальной ширины растекания.

7 Протокол испытания

Протокол испытания должен включать следующие данные:

- а) обозначение испытуемой и стандартной эмалей;
- б) температуру лабораторной печи;
- в) период выдержки;
- г) период растекания;
- д) число образцов, используемых для испытания;
- е) число испытаний;
- ж) показатели растекаемости по длине F_l и ширине F_b и их индивидуальные и средние арифметические значения;
- з) дату испытания.

ПРИЛОЖЕНИЕ (обязательное)

Дополнительная информация

1 Пластина для растекания (3.8)

В качестве пластин для растекания может быть использована керамическая плитка. Она вполне подходит для контроля эмалей и мокрого, и сухого помола, предназначенных как для стали, так и для чугуна.

Она дешевле, чем пластины из литья или листа, которые предварительно эмалируют грунтовой эмалью, сходной с испытуемой. Слой грунтовой эмали оказывает влияние на показатели растекаемости образцов как за счет расплавления грунтовой эмали, так и вследствие ее взаимодействия с испытуемыми образцами.

Фарфоровые лодочки дороже глазурованных керамических плиток, и их боковые стенки затрудняют растекание эмалей в ширину; в данном случае ширина растекания характеризует способность эмали смачивать пластину.

2 Масса испытуемого образца

Для испытуемых образцов установлена определенная масса — $(1,0 \pm 0,01)$ г, в противном случае необходимо учитывать плотность и тонину помола эмали.

3 Проведение испытания (раздел 5)

При проведении испытаний для каждой серии образцов положение стандартного образца на пластине для растекания необходимо изменять, с тем чтобы исключить влияние возможных температурных градиентов в печи.

Началом периода растекания следует считать момент, когда стандартный образец принимает полусферическую форму. Если испытуемый образец перед наклоном пластины растекается больше, то во время растекания след от капли начнет сужаться. Если образец не успел принять полусферическую форму, то он фактически будет скатываться, а не растекаться по пластине. Если образец в начале растекания имеет форму цилиндра, то вообще не следует ожидать результата, так как незавершенность процессов спекания и плавления, протекающих в объеме образца, не обеспечивает воспроизводимости растекания.