

ГОСТ Р 50179—92  
(ИСО 7294—83)

ГОСУДАРСТВЕННЫЙ СТАНДАРТ РОССИЙСКОЙ ФЕДЕРАЦИИ

---

**РАБОЧАЯ ЧАСТЬ ДЕРЕВОРЕЖУЩИХ ПИЛ.  
ФОРМА ПРОФИЛЯ**

**ТЕРМИНЫ И ОБОЗНАЧЕНИЯ**

Издание официальное

28 руб. БЗ 3—92/302

**ГОССТАНДАРТ РОССИИ**  
Москва

## ГОСУДАРСТВЕННЫЙ СТАНДАРТ РОССИЙСКОЙ ФЕДЕРАЦИИ

РАБОЧАЯ ЧАСТЬ ДЕРЕВОРЕЖУЩИХ ПИЛ.  
ФОРМА ПРОФИЛЯ

Термины и обозначения  
Saw teeth for woodworking saws.  
Profile shape.  
Terms and designation

ГОСТ Р  
50179—92  
(ИСО 7294—83)

ОКП 94 3300

Дата введения 01.07.93

Настоящий стандарт устанавливает термины и обозначения дереворежущих станочных пил и пильных полотен для покровок из инструментальной стали.

Стандарт не распространяется на терминологию типов зубьев. Система обозначения, установленная в настоящем стандарте, не распространяется на пильные полотна и пилы, оснащенные пластинами из твердой стали.

Термины и обозначения, установленные настоящим стандартом, обязательны для применения во всех видах документации и литературы (по данной научно-технической отрасли), входящих в сферу работ по стандартизации и использующих результаты этой работы.

1. Для каждого понятия установлен один стандартизованный термин (табл. 1 и 2). Система буквенных обозначений форм профиля зубьев пил приведена в табл. 3 и 4.

2. В стандарте приведены иноязычные эквиваленты стандартизованных терминов на английском (en) и французском (fr) языках.

3. В стандарте приведены алфавитные указатели терминов на русском языке и их иноязычных эквивалентах.

Издание официальное

© Издательство стандартов, 1992

Настоящий стандарт не может быть полностью или частично воспроизведен, тиражирован и распространен без разрешения Госстандарта России

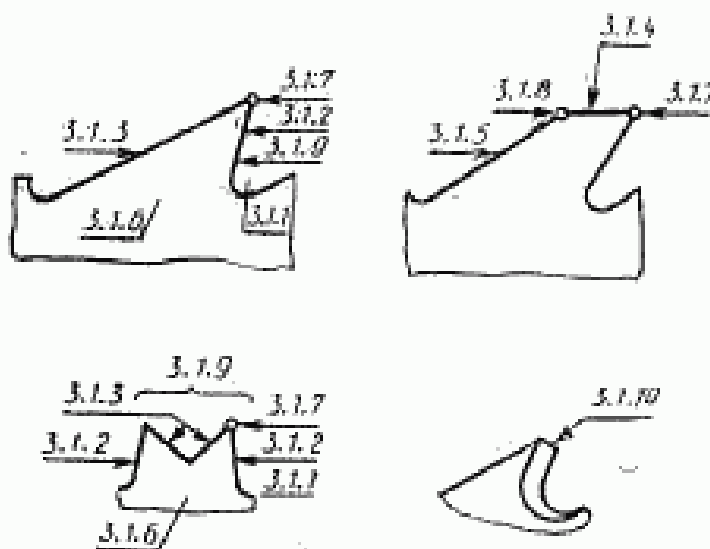
2 Зак. 2166

## 3. ТЕРМИНОЛОГИЯ

## 3.1. Элементы зуба

Таблица 1

Номер пункта	Термины		
	Русский	Английский (en)	Французский (fr)
3.1.1	Впадина	Gullet area	Creux /fond de dent/
3.1.2	Передняя поверхность	Fase	Face de coupe
3.1.3	Задняя поверхность (зуба с прямым профилем)	Flank	Face de dépouille
3.1.4	Задняя поверхность (зуба с ломаным профилем)	First flank /upper flank/	Première fase de dépouille
3.1.5	Спика зуба	Second flank /lower flank/	Deuxième fase de dépouille
3.1.6	Основание зуба	Root	Pied
3.1.7	Вершина зуба	Point	Pointe
3.1.8	Затылок зуба	Heel	Talon
3.1.9	Верхняя часть зуба	Top	Tête
3.1.10	Режущая кромка	Cutting edge	Arête



## 3.2. Размеры

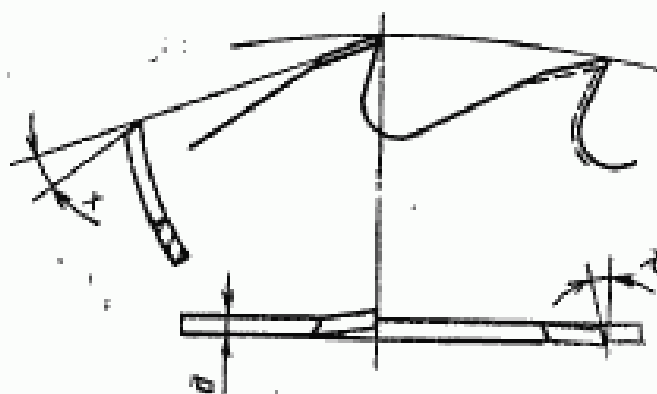
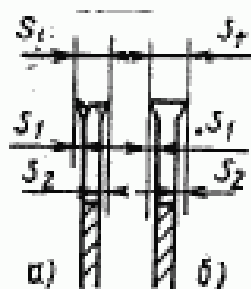
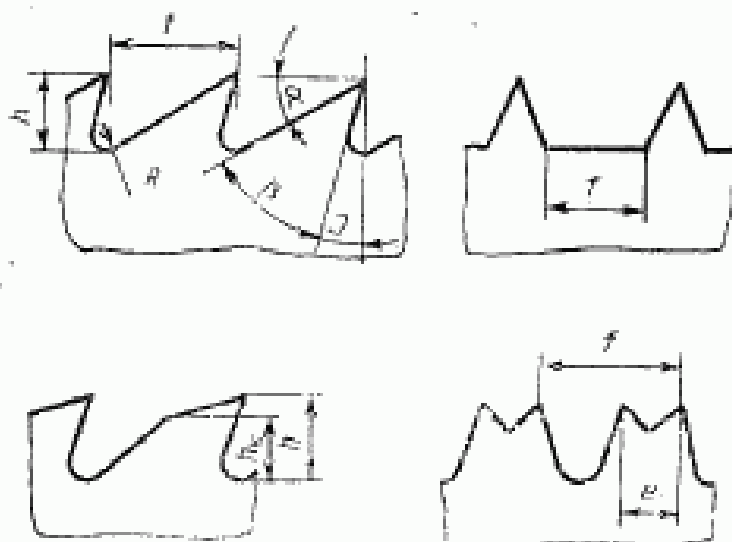
Таблица 2

Номер пункта	Буквенное обозначение	Термин		
		Русский	Английский (en)	Французский (fr)
3.2.1	$e$	Расстояние между вершинами зуба	Distance between the points of a tooth	Distance entre les points d'une dent
3.2.2	$f$	Ширина впадины	Width of gullet	Largeur du creux (gencive)
3.2.3	$h$	Высота зуба	Height of the tooth	Hauteur de dent
3.2.4	$h_0$	Высота заточки	Height of the heel	Hauteur du talon
3.2.5	$R$	Радиус впадины	Gullet radius	Rayon de pied (rayon de fond de dent)
3.2.6	$t$	Шаг зубьев	Tooth pitch	Pas de la denture
3.2.7	$\alpha$	Задний угол	Clearance angle	Angle de dépouille
3.2.8	$\beta$	Угол заострения	Wedge angle (sharpness angle)	Angle de taillant
3.2.9	$\gamma$	Передний угол	Rake angle	Angle de coupe
3.2.10	$a$	Толщина, полного профиля	Thickness of sa blade	Epaisseur de la lame de scie
3.2.11	$\delta_1^+$	Левое уширение зубьев	Set, left	Voie à gauche

Продолжение табл. 2

Номер пункта	Буквенное обозначение	Термин		
		русский	Английский (EN)	Французский (FR)
3.2.12	$s_2^*$	Правое уширение зубьев	Set, right	Voie à droite
3.2.13	$s_1^*$	Общее уширение	Overall set (kerf width)	Avouage total
3.2.14	$\alpha$	Угол наклона задней поверхности	Cutting edge angle	Angle de direction d'arête
3.2.15	$\lambda$	Угол наклона режущей кромки	Cutting edge inclination (front bevel angle)	Angle d'inclinaison maison d'arête

\* Уширение со стороны передней поверхности зубьев: за счет развода зубьев (а) и плюшекия зубьев (б)



## 4. БУКВЕННЫЕ ОБОЗНАЧЕНИЯ ПРОФИЛЯ ВЕРХНИХ ПОВЕРХНОСТЕЙ ЗУБЬЕВ

Профили верхних поверхностей зубьев классифицируют по следующим характеристикам:  
 а) количество вершин;

б) симметрия верхней части зубьев и симметрия вершин относительно плоскости, перпендикулярной к нижней поверхности полотна, или радиуса круглых пил;





в) профилем задней (передней) поверхности: прямой, ломаный, изогнутый;

г) передним углом (положительным, отрицательным, нулевым).

Таблица 3

Буквенное обозначение	Количество вершин зуба	Профиль верхней части зуба	Форма вершины зуба	Профиль задней (передней) поверхности зуба	Передний угол	
					положительный	отрицательный
N				Прямой en Straight fr Droite		∟ ∟ ∟
K	1	Асимметричный en Asimmetrical fr Asimetrique		Ломаный en Broken fr Brestée		∟ ∟ ∟
P				Изогнутый en Curved fr Courbe		∟ ∟ ∟
A		Симметричный en Simmetrical fr Simetrique		Прямой en Straight fr Droite		∟ ∟

Продолжение табл. 3

Буквенное обозначение	Количество вершин зуба	Профиль верхней части зуба	Форма вершины зуба	Профиль задней (передней) поверхности зуба	Передний угол		
					положенный	угловой	ограничительный
У	1	Симметричный en Symétrique fr Symétrique		Ломаный en Broken fr Brisée			
Х	2	Симметричный en Symétrique fr Symétrique	Асимметричный en Asymétrique fr Asymétrique	Прямой en Straight fr Droite			
Ц	3	Симметричный en Symétrique fr Symétrique	Смешанный en Mixte fr Mixte	Прямой en Straight fr Droite			







## 5. БУКВЕННЫЕ ОБОЗНАЧЕНИЯ ПРОФИЛЯ ОСНОВАНИЯ ЗУБЬЕВ

Профиль оснований зубьев классифицируют по следующим характеристикам:

- а) профиль впадины: радиусный или прямой;
- б) профиль передней поверхности: прямой или изогнутый.

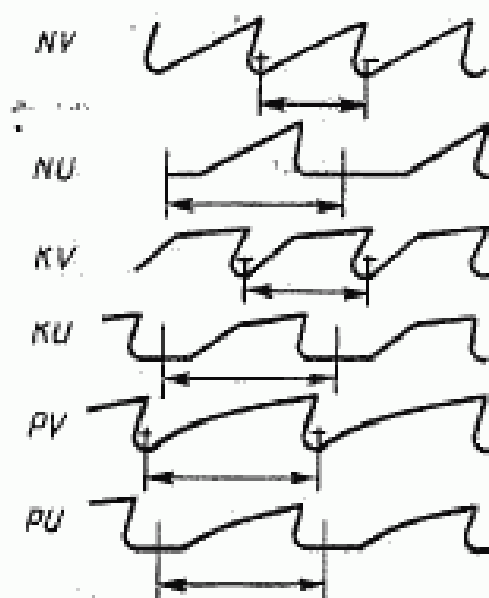
Таблица 4

Буквенные обозначения	Профиль впадины	Профиль передней поверхности	
V	Радиусный en Radiused fr Arrondi	Прямой en Straight fr Droite	
C		Изогнутый en Curved fr Courbe	
Q		Прямой и изогнутый (смешанный) en Straight and curved fr Droite et courbe	
U		Прямой en Straight fr Droite	

## 6. БУКВЕННЫЕ ОБОЗНАЧЕНИЯ ПРОФИЛЯ ЗУБЬЕВ

Обозначение профиля зубьев состоит из буквенного обозначения профиля верхней поверхности зубьев и буквенного обозначения профилей оснований зубьев.

Если невозможно определить форму основания зуба, то для обозначения профиля зуба используется обозначение только верхней части зуба.



## АЛФАВИТНЫЙ УКАЗАТЕЛЬ ТЕРМИНОВ НА РУССКОМ ЯЗЫКЕ

Вершина зуба	3.1.7
Впадина	3.1.1
Высота затылка	3.2.4
Высота зуба	3.2.3
Затылок зуба	3.1.8
Кромка режущая	3.1.10
Основание зуба	3.1.6
Поверхность зуба задняя с ломаным профилем	3.1.4
Поверхность зуба задняя с прямым профилем	3.1.3
Поверхность передняя	3.1.2
Радиус впадины	3.2.5
Расстояние между вершинами зуба	3.2.1
Спинка зуба	3.1.5
Толщина впадного полотна	3.2.10
Угол задний	3.2.7
Угол заострения	3.2.8
Угол наклона задней поверхности	3.2.14
Угол наклона режущей кромки	3.2.15
Угол передний	3.2.9
Уширение зубьев левое	3.2.11
Уширение зубьев правое	3.2.12
Уширение общее	3.2.13
Часть зуба верхняя	3.1.9
Шаг зубьев	3.2.6
Ширина впадины	3.2.2

## АЛФАВИТНЫЙ УКАЗАТЕЛЬ ТЕРМИНОВ НА АНГЛИЙСКОМ ЯЗЫКЕ

Clearance angle	3.2.7
Cutting edge	3.1.10
Cutting edge angle	3.2.14
Cutting edge inclination front bevel angle	3.2.15
Distance between the points of a tooth	3.2.1
Face	3.1.2
First flank (upper flank)	3.1.4
Flank	3.1.3
Gullet area	3.1.1
Gullet radius	3.2.5
Heel	3.1.8
Height of the heel	3.2.4
Height of the tooth	3.2.3
Overall set (kerf width)	3.2.13
Point	3.1.7
Rake angle	3.2.9
Root	3.1.6
Second flank (lower flank)	3.1.5
Set left, set right	3.2.11, 3.2.12
Thickness of saw blade	3.2.10
Tooth pitch	3.2.6
Top	3.1.9
Wedge angle sharpness angle	3.2.8
Width of gullet	3.2.2

## АЛФАВИТНЫЙ УКАЗАТЕЛЬ ТЕРМИНОВ НА ФРАНЦУЗСКОМ ЯЗЫКЕ

Angle de dépouille	3.2.7
Angle de coupe	3.2.9
Angle de direction d'arête	3.2.14
Angle de taillant	3.2.8
Angle d'inclinaison d'arête	3.2.15
Arête	3.1.10
Avoyage total	3.2.13
Creux fond de dent	3.1.1
Deuxième face de dépouille	3.1.5
Distance entre les points d'une dent	3.2.1
Épaisseur de la lame de scie	3.2.10
Face de coupe	3.1.2
Face de dépouille	3.1.3
Hauteur de dent	3.2.3
Hauteur du talon	3.2.4
Largeur du creux (gencive)	3.2.2
Pas de la denture	3.2.6
Pied	3.1.6
Pointe	3.1.7
Première face de dépouille	3.1.4
Rayon de pied (rayon de fond de dent)	3.2.5
Talon	3.1.8
Tête	3.1.9
Voie à droite, voie à gauche	3.2.11, 3.2.12

## ИНФОРМАЦИОННЫЕ ДАННЫЕ

1. РАЗРАБОТАН И ВНЕСЕН Техническим комитетом ТК 95 «Инструмент»
2. УТВЕРЖДЕН И ВВЕДЕН В ДЕЙСТВИЕ Постановлением Госстандарта России от 19.08.92 № 989  
Настоящий стандарт подготовлен методом прямого применения международного стандарта ИСО 7294—83 «Рабочая часть для дереворежущих пил. Форма профиля. Терминология и обозначения» и полностью ему соответствует.
3. Срок проверки — 2003 г., периодичность проверки — 5 лет
4. ВВЕДЕН ВПЕРВЫЕ

Редактор *Л. Д. Курочкина*  
Технический редактор *В. Н. Малькова*  
Корректор *Г. А. Васильева*

Служба в наб. 28.09.92. Подп. к печ. 19.11.92 Усл. п. л. 0,75. Усл. кр.-отт. 0,75.  
Уч.-изд. л. 0,70. Тираж 380 экз

---

Организация «Знак Почета» Издательство стандартов, 123557, Москва, ГСП,  
Новопредектенский пер., 3.  
Калужская типография стандартов, ул. Московская, 256. Зак. 2166