

ГОСУДАРСТВЕННЫЙ СТАНДАРТ РОССИЙСКОЙ ФЕДЕРАЦИИ

ИЗДЕЛИЯ МЕДИЦИНСКИЕ ЭЛЕКТРИЧЕСКИЕ

Часть 2

**Частные требования безопасности к смотровым
(диагностическим) и хирургическим светильникам**

Издание официальное

БЗ 12—2000/381

ГОССТАНДАРТ РОССИИ
Москва

Предисловие

1 **РАЗРАБОТАН** Закрытым акционерным обществом «ВНИИМП-ВИТА»

ВНЕСЕН Техническим комитетом по стандартизации ТК 11 «Медицинские приборы, аппараты и оборудование»

2 **ПРИНЯТ И ВВЕДЕН В ДЕЙСТВИЕ** Постановлением Госстандарта России от 30 ноября 2001 г. № 500-ст

3 Настоящий стандарт представляет собой аутентичный текст международного стандарта МЭК 60601-2-41—2000 «Изделия медицинские электрические. Часть 2. Частные требования безопасности к смотровым (диагностическим) и хирургическим светильникам» с дополнительными требованиями, отражающими потребности экономики страны

4 **ВВЕДЕН ВПЕРВЫЕ**

© ИПК Издательство стандартов, 2002

Настоящий стандарт не может быть полностью или частично воспроизведен, тиражирован и распространен в качестве официального издания без разрешения Госстандарта России

Раздел первый. Общие положения	1
1 Область распространения и цель	1
2 Термины и определения	2
4 Общие требования к испытаниям	4
5 Классификация	4
6 Идентификация, маркировка и документация	4
Раздел второй. Условия окружающей среды	5
Раздел третий. Защита от опасностей поражения электрическим током	5
14 Требования, относящиеся к классификации	5
16 Корпуса и защитные крышки	6
Раздел четвертый. Защита от механических опасностей	6
22 Движущиеся части	6
24 Устойчивость при нормальной эксплуатации	6
25 Выбрасываемые части	6
Раздел пятый. Защита от опасностей нежелательного или чрезмерного излучения	7
34 Ультрафиолетовое излучение	7
Раздел шестой. Защита от опасностей воспламенения горючих смесей анестетиков	7
Раздел седьмой. Защита от чрезмерных температур и других опасностей	7
42 Чрезмерные температуры	7
44 Перелив, расплескивание, утечка, влажность, проникание жидкостей, очистка, стерилизация и дезинфекция	7
49 Прерывание электропитания	7
Раздел восьмой. Точность рабочих характеристик и защита от представляющих опасность выходных характеристик	8
50 Точность рабочих характеристик	8
Раздел девятый. Ненормальная работа и условия нарушения; испытания на воздействие внешних факторов	12
52 Ненормальная работа и условия нарушения	12
Раздел десятый. Требования к конструкции	12
55 Корпуса и крышки	12
56 Компоненты и общая компоновка	12
57 Сетевые части, компоненты и монтаж	12
59 Конструкция и монтаж	13
Приложение L Публикации, упомянутые в настоящем стандарте	19
Приложение AA Руководство и обоснование	20
Приложение MM Перечень рекомендуемых средств измерений, используемых при измере- нии светотехнических характеристик	22

Введение

Настоящий частный стандарт, устанавливающий требования безопасности к смотровым (диагностическим) и хирургическим светильникам, изменяет и дополняет ГОСТ 30324.0/ГОСТ Р 50267.0 (далее — общий стандарт). Требования настоящего частного стандарта являются приоритетными по отношению к требованиям общего стандарта.

Приложение АА включает в себя руководство и обоснование к некоторым требованиям настоящего частного стандарта. Предполагают, что обоснование указанных требований не только будет способствовать применению стандарта, но также с течением времени ускорит любой их пересмотр, обусловленный изменениями в клинической практике или вызванный новыми технологическими разработками. Вместе с тем, данное приложение не является частью требований настоящего частного стандарта.

Знак звездочки (*), помещенный перед номером пункта или подпункта, указывает на то, что в приложении АА даны пояснения требований настоящего частного стандарта.

В настоящем частном стандарте приняты следующие шрифтовые выделения:

- термины, определенные в пункте 2 общего стандарта или настоящего частного стандарта, — прописные буквы;
- методы соответствующих испытаний — курсив.

Содержание стандарта дополнено требованиями к смотровым (диагностическим) и хирургическим светильникам, отражающими потребности экономики страны (приложение ММ).

ИЗДЕЛИЯ МЕДИЦИНСКИЕ ЭЛЕКТРИЧЕСКИЕ**Часть 2. Частные требования безопасности к смотровым
(диагностическим) и хирургическим светильникам**

Medical electrical equipment. Part 2. Particular requirements for the safety
of luminaires for diagnosis and surgical luminaires

Дата введения 2002—07—01

РАЗДЕЛ ПЕРВЫЙ. ОБЩИЕ ПОЛОЖЕНИЯ

Применяют раздел общего стандарта, за исключением:

1 Область распространения и цель

Применяют пункт общего стандарта, за исключением:

***1.1 Область распространения**

Дополнение

Настоящий стандарт устанавливает требования, предъявляемые к СМОТРОВЫМ (ДИАГНОСТИЧЕСКИМ) и ХИРУРГИЧЕСКИМ СВЕТИЛЬНИКАМ (далее — ИЗДЕЛИЯ), в соответствии с 2.101 — 2.105.

Настоящий стандарт не распространяется на:

- налобные лампы;
- эндоскопы, лапароскопы и их источники света по ГОСТ 30324.18/ГОСТ Р 50267.18;
- светильники, используемые в стоматологии, по ИСО 9680;
- светильники общего назначения по ГОСТ Р МЭК 598-2-1 и ГОСТ Р МЭК 60598-2-4;
- светильники аварийного освещения по ГОСТ Р МЭК 60598-2-22.

Примечание — Светильники, используемые в отделениях лечебно-профилактических учреждений, исключая определенные в 2.101 — 2.105, рассмотрены в МЭК 60598-2-25.

1.2 Цель

Изменение

Область распространения настоящего частного стандарта заключается в установлении частных требований безопасности к СМОТРОВЫМ (ДИАГНОСТИЧЕСКИМ) и ХИРУРГИЧЕСКИМ СВЕТИЛЬНИКАМ.

1.3 Частные стандарты

Дополнение

Нумерация разделов, пунктов и подпунктов настоящего частного стандарта соответствует нумерации общего стандарта. Изменения текста общего стандарта в настоящем стандарте введены с использованием следующих слов:

- «замена» означает, что требования пункта или подпункта общего стандарта полностью заменены требованиями настоящего частного стандарта;
- «дополнение» означает, что требования настоящего частного стандарта дополняют требования общего стандарта;
- «изменение» означает, что требования пункта или подпункта общего стандарта изменены в соответствии с указанными в настоящем частном стандарте;

- «модификация» означает, что требования пункта или подпункта общего стандарта модифицированы в соответствии с указанными в настоящем частном стандарте.

Пункты и рисунки, которые дополняют пункты и рисунки общего стандарта, имеют нумерацию, начиная от 101, дополнительные приложения обозначены как АА, ВВ и т.д., а дополнительные перечисления — аа), bb) и т.д.

Термин «настоящий стандарт» использован для ссылок на общий стандарт и настоящий частный стандарт, взятые вместе.

В случае отсутствия соответствующего раздела, пункта или подпункта в настоящем частном стандарте раздел, пункт или подпункт общего стандарта, даже если он не имеет прямого отношения, применим без изменений. Условие неприменимости любого раздела, пункта или подпункта общего стандарта указано в настоящем частном стандарте.

2 Термины и определения

Применяют пункт общего стандарта, за исключением:

Дополнение

2.101 ОСНОВНОЙ ХИРУРГИЧЕСКИЙ СВЕТИЛЬНИК

Отдельный БЕЗОТКАЗНЫЙ светильник в среде нахождения ПАЦИЕНТА, предусматривающий адекватную ЦЕНТРАЛЬНУЮ ОСВЕЩЕННОСТЬ для локального освещения тела ПАЦИЕНТА. Светильник предназначен для использования при проведении хирургического лечения и диагностики в операционных (таблица 101).

Таблица 101 — Классификация ХИРУРГИЧЕСКИХ и СМОТРОВЫХ (ДИАГНОСТИЧЕСКИХ) СВЕТИЛЬНИКОВ

Требование настоящего частного стандарта	Номер пункта настоящего частного стандарта	Тип светильника		
		Диагностические	Хирургические	
			Вспомогательные	Основные и осветительные системы
Классификация ИЗДЕЛИЯ	14.2 а) 2)	Не применяется	Класс I или класс II с соединением к РА ^а	Класс I или класс II с соединением к РА ^а
Безотказный	2.10.101	Не применяется	Не применяется	Применяется
Анестезия (установленное назначение)	—	Локализованная	Местная, общая	Местная, общая
Установленное местоположение	—	Кабинет для осмотра	Операционная	Операционная
Стерильная ручка (стандартная)	—	Не применяется	Применяется	Применяется
Центральная освещенность E_c	50.102.1.1 а)	Не применяется	$40 \text{ клк} \leq E_c \leq 160 \text{ клк}$	$40 \text{ клк} \leq E_c \leq 160 \text{ клк}$
Диаметр светового поля d_{10}	50.102.1.1 б)	Не применяется	Применяется ^б	Применяется ^б
Распределение света	50.102.1.1 б)	Не применяется	Применяется ^с	Применяется ^с
Теневое разбавление	50.102.1.1 с)	Не применяется	Применяется ^д	Применяется ^д
Цветовая температура T_c	50.102.2.1	$3000 \text{ К} \leq T_c \leq 6700 \text{ К}$	$3000 \text{ К} \leq T_c \leq 6700 \text{ К}$	$3000 \text{ К} \leq T_c \leq 6700 \text{ К}$

Требование настоящего частного стандарта	Номер пункта настоящего частного стандарта	Тип светильника		
		Диагностические	Хирургические	
			Вспомогательные	Основные и осветительные системы
Индекс цветопередачи R_a	50.102.2.1	$85 \leq R_a \leq 100$	$85 \leq R_a \leq 100$	$85 \leq R_a \leq 100$
Максимальное значение, полная облученность E_c	50.102.3.1	Применяется ^е	Применяется ^е	Применяется ^е

^a РА — провод выравнивания потенциалов.
^b ДИАМЕТР СВЕТОВОГО ПОЛЯ (d_{10}), где освещенность достигает 10 % ЦЕНТРАЛЬНОЙ ОСВЕЩЕННОСТИ E_c .
^c Диаметр d_{50} , где освещенность достигает 50 % ЦЕНТРАЛЬНОЙ ОСВЕЩЕННОСТИ E_c .
^d Процентное отношение остаточной освещенности, когда на пути луча есть одна или две маски с трубкой или без нее.
^e Информация в отношении полной облученности E_c для данной ЦЕНТРАЛЬНОЙ ОСВЕЩЕННОСТИ E_c .

2.102 ВСПОМОГАТЕЛЬНЫЙ ХИРУРГИЧЕСКИЙ СВЕТИЛЬНИК

Отдельный светильник в среде нахождения ПАЦИЕНТА, предусматривающий адекватную ЦЕНТРАЛЬНУЮ ОСВЕЩЕННОСТЬ для локального освещения тела ПАЦИЕНТА. Светильник предназначен для использования в операционных при проведении диагностики и хирургического лечения, которые могут быть прерваны без создания какой бы то ни было опасности для ПАЦИЕНТА в случае отказа источника света (таблица 101).

2.103 СМОТРОВОЙ (ДИАГНОСТИЧЕСКИЙ) СВЕТИЛЬНИК

Светильник для локального освещения тела ПАЦИЕНТА в целях подтверждения диагноза или хирургического лечения, которые могут быть прерваны без создания какой бы то ни было опасности для ПАЦИЕНТА в случае отказа источника света. Светильник не предназначен для использования в операционных (таблица 101).

2.104 ХИРУРГИЧЕСКАЯ ОСВЕТИТЕЛЬНАЯ СИСТЕМА

Сочетание нескольких ХИРУРГИЧЕСКИХ СВЕТИЛЬНИКОВ для локального освещения тела ПАЦИЕНТА. Система является БЕЗОТКАЗНОЙ и предусматривает адекватную ЦЕНТРАЛЬНУЮ ОСВЕЩЕННОСТЬ. Она предназначена для использования при проведении хирургического лечения и диагностики в операционных (таблица 101).

Пример — Принятое сочетание двух или более ВСПОМОГАТЕЛЬНЫХ ХИРУРГИЧЕСКИХ СВЕТИЛЬНИКОВ представляет собой безотказную ХИРУРГИЧЕСКУЮ ОСВЕТИТЕЛЬНУЮ СИСТЕМУ.

2.105 ХИРУРГИЧЕСКИЙ СВЕТИЛЬНИК

Общий термин, применяемый к ВСПОМОГАТЕЛЬНЫМ ХИРУРГИЧЕСКИМ СВЕТИЛЬНИКАМ, ОСНОВНЫМ ХИРУРГИЧЕСКИМ СВЕТИЛЬНИКАМ и ХИРУРГИЧЕСКИМ ОСВЕТИТЕЛЬНЫМ СИСТЕМАМ.

2.106 ЦЕНТРАЛЬНАЯ ОСВЕЩЕННОСТЬ (E_c)

Освещенность на расстоянии 1 м от светоизлучающей площади ИЗДЕЛИЯ в ЦЕНТРЕ СВЕТОВОГО ПОЛЯ (ЦСП) без какой-либо преграды для светового луча.

2.107 ДИАМЕТР СВЕТОВОГО ПОЛЯ (d_{10})

Диаметр окружности, описывающей ЦЕНТР СВЕТОВОГО ПОЛЯ (точка ЦЕНТРАЛЬНОЙ ОСВЕЩЕННОСТИ), где освещенность достигает 10 % E_c .

2.108 ЦЕНТР СВЕТОВОГО ПОЛЯ (ЦСП)

Точка максимальной освещенности на световом поле (освещенная площадь). Она является исходной точкой для измерения параметров и распределения светового поля.

2.109 ГЛУБИНА ОСВЕЩЕНИЯ

Рабочее расстояние на 1 м ниже излучающей поверхности ИЗДЕЛИЯ, на котором освещенность достигает не менее 20 % ЦЕНТРАЛЬНОЙ ОСВЕЩЕННОСТИ (E_c) (рисунок 115).

2.110 ТЕНЕВОЕ РАЗБАВЛЕНИЕ

Способность ИЗДЕЛИЯ сводить к минимуму воздействие теней в рабочей площади вследствие частичной блокировки ОПЕРАТОРОМ испускаемого света.

2.1.101 СТЕРИЛЬНАЯ РУЧКА

Устройство, имеющее стерильную поверхность в асептических условиях, будучи прикрепленным к ИЗДЕЛИЮ.

2.1.5 РАБОЧАЯ ЧАСТЬ

Дополнение

Примечание — За исключением установленного назначения, СМОТРОВОЙ (ДИАГНОСТИЧЕСКИЙ) или ХИРУРГИЧЕСКИЙ СВЕТИЛЬНИК не имеет РАБОЧЕЙ ЧАСТИ на стороне ПАЦИЕНТА.

2.2.15 ИЗДЕЛИЕ МЕДИЦИНСКОЕ ЭЛЕКТРИЧЕСКОЕ

Изменение

Электрическое ИЗДЕЛИЕ, подключаемое к определенному ИСТОЧНИКУ ПИТАНИЯ с помощью одного или нескольких соединений, предназначенное для диагностики, хирургического лечения или контроля за ПАЦИЕНТОМ во время медицинского наблюдения, которое осуществляет физический или электрический контакт с ПАЦИЕНТОМ и (или) передает или принимает энергию от ПАЦИЕНТА, и (или) детектирует передачу такой энергии к ПАЦИЕНТУ или от него.

Описание возможного источника питания для ХИРУРГИЧЕСКИХ СВЕТИЛЬНИКОВ — по рисунку 101.

*2.4.3 БЕЗОПАСНОЕ СВЕРХНИЗКОЕ НАПРЯЖЕНИЕ (БСН)

Модификация

Заменить значение напряжения 25 В переменного тока на 30 В переменного тока.

*2.10.101

Дополнение

БЕЗОТКАЗНОСТЬ:

Способность ИЗДЕЛИЯ обеспечивать минимальную освещенность и быть направленным в зону операции даже при УСЛОВИИ ЕДИНИЧНОГО НАРУШЕНИЯ.

4 Общие требования к испытаниям

Применяют пункт общего стандарта, за исключением:

4.6 Прочие условия

Дополнение

г) Определение стабилизированных значений рабочих характеристик на выходе измеряют после периода предварительного старения, зависящего от технологии изготовления лампы, при НОМИНАЛЬНОМ НАПРЯЖЕНИИ в НОРМАЛЬНЫХ УСЛОВИЯХ. Период предварительного старения равен:

- 3 ч для галогенных ламп;

- 50 ч для разрядных ламп;

- для всех других ламп период предварительного старения определяют, когда изменение их характеристик не превышает 1 % на 10 ч.

4.11 Последовательность испытаний

Дополнение

Фотометрические испытания и испытания на качество освещенности ИЗДЕЛИЯ проводят после изучения маркировки (С.3 приложения С общего стандарта).

5 Классификация

Применяют пункт общего стандарта, за исключением:

5.6 В зависимости от режима работы

Модификация

Исключить все, кроме ПРОДОЛЖИТЕЛЬНОГО РЕЖИМА РАБОТЫ.

6 Идентификация, маркировка и документация

Применяют пункт общего стандарта, за исключением:

6.1 Маркировка на наружной стороне ИЗДЕЛИЙ или их частей

Дополнение

аа) Номинальные напряжение и мощность [6.1, перечисления г) и j)] указывают на каждом блоке освещения. Если значения этих величин отличаются от значений мощности на входе и напряжения СЕТЕВОГО ПРИСОЕДИНИТЕЛЬНОГО УСТРОЙСТВА, то дополнительная маркировка напряжения и мощности необходима вблизи этого УСТРОЙСТВА.

6.1.101 Номинальная мощность ИЗДЕЛИЯ

Номинальную мощность лампы (ламп) указывают в ваттах. Когда обозначения мощности лампы недостаточно, указывают также число ламп и их тип. На ИЗДЕЛИИ, в котором использованы лампы с вольфрамовыми нитями накаливания, также обозначают их НОМИНАЛЬНУЮ мощность.

6.1.102 ШНУР ПИТАНИЯ без соединителя

ПЕРЕДВИЖНОЕ ИЗДЕЛИЕ с фиксированным гибким ШНУРОМ ПИТАНИЯ без СЕТЕВОЙ ВИЛКИ, прикрепляемой к соединителю источника питания, должно иметь четко видимую этикетку, указывающую корректный способ подсоединения к СЕТЕВОЙ ВИЛКЕ.

6.2.101 Маркировка источников света

Обозначения, идентифицирующие лампы и значения их характеристик (мощности, напряжения) проставляют вблизи патрона и на самих лампах.

6.8.2 Инструкция по эксплуатации

а) Общие сведения

Дополнение

Инструкция по эксплуатации должна содержать следующие сведения:

- требования к очистке и обеззараживанию ИЗДЕЛИЯ;
- аспекты безопасности оптических фильтров (назначение и запрет, предупреждающий демонтаж);
- ЦЕНТРАЛЬНУЮ ОСВЕЩЕННОСТЬ;
- ДИАМЕТР СВЕТОВОГО ПОЛЯ;
- ГЛУБИНУ ОСВЕЩЕНИЯ [50.102.1, не для СМОТРОВЫХ (ДИАГНОСТИЧЕСКИХ) СВЕТИЛЬНИКОВ];
- ТЕНЕВОЕ РАЗБАВЛЕНИЕ [50.102.1, не для СМОТРОВЫХ (ДИАГНОСТИЧЕСКИХ) СВЕТИЛЬНИКОВ];
- скорректированную цветовую температуру и индекс цветопередачи;
- полную облученность;
- требования к очистке, дезинфекции и стерилизации СТЕРИЛЬНОЙ РУЧКИ;
- правила обращения с лампами в случае их замены;
- каким образом ПОЛЬЗОВАТЕЛЬ должен соблюдать требования национального комитета, ответственного за гигиену и дезинфекцию.

д) Очистка, дезинфекция и стерилизация частей, имеющих контакт с ПАЦИЕНТОМ

Дополнение

Настоящее перечисление распространяется также и на СТЕРИЛЬНУЮ РУЧКУ.

РАЗДЕЛ ВТОРОЙ. УСЛОВИЯ ОКРУЖАЮЩЕЙ СРЕДЫ

Применяют раздел общего стандарта.

РАЗДЕЛ ТРЕТИЙ. ЗАЩИТА ОТ ОПАСНОСТЕЙ ПОРАЖЕНИЯ ЭЛЕКТРИЧЕСКИМ ТОКОМ

Применяют раздел общего стандарта, за исключением:

14 Требования, относящиеся к классификации

Применяют пункт общего стандарта, за исключением:

14.2, перечисление а) 2)

Дополнение

В ХИРУРГИЧЕСКИХ СВЕТИЛЬНИКАХ КЛАССА II необходим соединитель для ПРОВОДА ВЫРАВНИВАНИЯ ПОТЕНЦИАЛОВ.

Примечание — ХИРУРГИЧЕСКИЕ СВЕТИЛЬНИКИ устанавливают в операционных, где эквипотенциальное соединение расположено между экспонированными (голыми) токопроводящими деталями.

***16 КОРПУСА И ЗАЩИТНЫЕ КРЫШКИ**

Применяют пункт общего стандарта, за исключением:

Замена

Заменить значение напряжения 25 В переменного тока на 30 В переменного тока.

РАЗДЕЛ ЧЕТВЕРТЫЙ. ЗАЩИТА ОТ МЕХАНИЧЕСКИХ ОПАСНОСТЕЙ

Применяют раздел общего стандарта, за исключением:

22 Движущиеся части

Применяют пункт общего стандарта, за исключением:

Дополнение

*22.101

Крепление и демонтаж стерильной ручки — по приложению АА.

Максимальное усилие крепления и демонтажа СТЕРИЛЬНОЙ РУЧКИ 10 Н.

Максимальный момент кручения крепления и демонтажа СТЕРИЛЬНОЙ РУЧКИ 1 Н·м.

Усилие непреднамеренного демонтажа СТЕРИЛЬНОЙ РУЧКИ — не менее 100 Н.

Крутящий момент непреднамеренного демонтажа — не менее 5 Н·м или три или более вращений на 360° СТЕРИЛЬНОЙ РУЧКИ.

Соответствие требованиям проверяют испытанием (рисунок 102).

В конце испытания не должно быть повреждений вала (или несущей детали) СТЕРИЛЬНОЙ РУЧКИ или собственно СТЕРИЛЬНОЙ РУЧКИ.

24 Устойчивость при нормальной эксплуатации

Применяют пункт общего стандарта, за исключением:

Пункты 24.1 — 24.3 общего стандарта применяют только к ПЕРЕДВИЖНЫМ ИЗДЕЛИЯМ.

24.101

Дополнение

Легкость перемещения и устойчивость

Конструкция механических деталей ИЗДЕЛИЯ должна обеспечивать их плавное перемещение (вращение) при эксплуатации.

ИЗДЕЛИЕ должно оставаться устойчивым, когда оно не перемещается.

Соответствие требованиям проверяют следующим образом:

103. Действие блока освещения испытывают по трем перпендикулярным осям, показанным на рисунке 103. Точка приложения усилия должна быть расположена в середине зоны захвата, определенной изготовителем.

Максимальное усилие вертикального позиционирования — 55 Н.

Максимальное усилие горизонтального позиционирования блока освещения относительно вертикальной оси — 25 Н.

Соответствие требованиям проверяют вручную на одной оси за один раз, при этом другие оси вращения блокируют.

25 Выбрасываемые части

Применяют пункт общего стандарта, за исключением:

25.1

Дополнение

ИЗДЕЛИЕ должно быть сконструировано таким образом, чтобы в случае взрыва лампы все осколки и поломанные детали оставались внутри ИЗДЕЛИЯ при всех возможных положениях блока освещения для всех типов СВЕТИЛЬНИКОВ.

Соответствие требованиям проверяют испытанием согласно ГОСТ Р МЭК 598-2-9.

Только конструкционная целостность ограждения подлежит проверке в конце испытания.

РАЗДЕЛ ПЯТЫЙ. ЗАЩИТА ОТ ОПАСНОСТЕЙ НЕЖЕЛАТЕЛЬНОГО ИЛИ ЧРЕЗМЕРНОГО ИЗЛУЧЕНИЯ

Применяют раздел общего стандарта, за исключением:

34 Ультрафиолетовое излучение

Ультрафиолетовое излучение для длин волн ниже 400 нм не должно превышать 10 Вт/м².

Соответствие требованию проверяют осмотром или измерением. Измерение проводят при условиях, определенных в 50.102.1.2.

РАЗДЕЛ ШЕСТОЙ. ЗАЩИТА ОТ ОПАСНОСТЕЙ ВОСПЛАМЕНЕНИЯ ГОРЮЧИХ СМЕСЕЙ АНЕСТЕТИКОВ

Применяют раздел общего стандарта.

РАЗДЕЛ СЕДЬМОЙ. ЗАЩИТА ОТ ЧРЕЗМЕРНЫХ ТЕМПЕРАТУР И ДРУГИХ ОПАСНОСТЕЙ

Применяют раздел общего стандарта, за исключением:

42 Чрезмерные температуры

Применяют пункт общего стандарта, за исключением:

42.5 Защитные ограждения

Дополнение

После снятия крышек без использования инструмента для замены лампы горячие поверхности, которых может коснуться рука, должны быть маркированы знаком предупреждения «Горячая поверхность» в соответствии с ГОСТ 28312.

44 Перелив, расплескивание, утечка, влажность, проникание жидкостей, очистка, стерилизация и дезинфекция

Применяют пункт общего стандарта, за исключением:

44.6 Проникание жидкостей

Дополнение

Хотя конструкция большей части ИЗДЕЛИЯ не рассчитана на то, чтобы выдерживать проникание воды, изготовитель должен указать приемлемый метод очистки в ЭКСПЛУАТАЦИОННЫХ ДОКУМЕНТАХ [см. 6.8.2, перечисление а)].

44.7 Очистка, стерилизация и дезинфекция

Дополнение

Требования настоящего пункта также распространяются на СТЕРИЛЬНЫЕ РУЧКИ многократного пользования.

49 Прерывание электропитания

Применяют пункт общего стандарта, за исключением:

Дополнение

***49.2.101 В случае прерывания электропитания ОСНОВНЫЕ ХИРУРГИЧЕСКИЕ СВЕТИЛЬНИКИ и ХИРУРГИЧЕСКИЕ ОСВЕТИТЕЛЬНЫЕ СИСТЕМЫ должны:**

- автоматически переключаться на дополнительные источники питания аварийных устройств;
- во время экстренной операции восстанавливать не более чем за 5 с ЦЕНТРАЛЬНУЮ ОСВЕЩЕННОСТЬ не менее чем 40000 лк и не менее 50 % ЦЕНТРАЛЬНОЙ ОСВЕЩЕННОСТИ перед прерыванием;
- предоставлять визуальную индикацию ОПЕРАТОРУ о том, что источник дополнительного питания для безопасного обслуживания функционирует;

- восстанавливать начальную освещенность за время менее 40 с.
Соответствие требованиям проверяют путем прерывания подачи сетевого питания.

РАЗДЕЛ ВОСЬМОЙ. ТОЧНОСТЬ РАБОЧИХ ХАРАКТЕРИСТИК И ЗАЩИТА ОТ ПРЕДСТАВЛЯЮЩИХ ОПАСНОСТЬ ВЫХОДНЫХ ХАРАКТЕРИСТИК

Применяют раздел общего стандарта, за исключением:

50 Точность рабочих характеристик

Применяют пункт общего стандарта, за исключением:

Дополнение

50.101 Общие положения

Следующие требования определяют характеристики освещения и соответствующие испытания для ИЗДЕЛИЯ или устанавливают систему стандартизованных измерений с целью предоставить ПОЛЬЗОВАТЕЛЮ совместимые и сравнимые данные.

ИЗДЕЛИЕ (в области операционного поля) должно соответствовать следующим требованиям 50.102.1 и 50.102.3:

- создавать освещение с радиально скошенным распределением и затуханием отбрасываемой тени;
- освещать донную часть глубоких полостей, поддерживая достаточно высокий уровень освещения, чтобы исключить утомление глаз;
- создавать освещение с адекватным направлением для получения быстрой и исключаяющей двоякое толкование необходимой стереоскопической картины;
- испускать минимальное количество энергии в операционном поле (риск высушивания тканей в оперируемой полости);
- не испускать чрезмерного количества энергии, в которой нет необходимости и которая может создать неудобство для ОПЕРАТОРА;
- обладать оптическим спектром, который верно передает все цвета и который характеризуется цветовой температурой и индексом цветопередачи (50.102.2.1).

Для того чтобы уровень освещения соответствовал природе тканей и можно было наблюдать тип полости, принимая во внимание характеристики зрения ОПЕРАТОРА, любое ИЗДЕЛИЕ может включать в себя устройство, регулирующее яркость.

50.102 Характеристики освещения

50.102.1 Освещенность

50.102.1.1 Общие требования

Поскольку визуальная дифференциация весьма близких по качеству тканей особенно трудна, она требует высоких уровней освещения, в частности при длине волны между 600 и 700 нм, где отражение тканей незначительно. Кроме того, в этом спектральном интервале чувствительность глаза человека снижается.

ИЗДЕЛИЕ должно обеспечивать хорошую поверхностную гомогенную освещенность при наблюдении на плоской поверхности или в донной части глубокой и узкой полости, несмотря на препятствия, например голову или плечи ОПЕРАТОРА.

а) ЦЕНТРАЛЬНАЯ ОСВЕЩЕННОСТЬ

При отсутствии какого-либо препятствия для светового луча уровень ЦЕНТРАЛЬНОЙ ОСВЕЩЕННОСТИ ХИРУРГИЧЕСКИХ СВЕТИЛЬНИКОВ должен быть от 40000 до 160000 лк для каждого отдельного блока освещения.

Для СМОТРОВЫХ (ДИАГНОСТИЧЕСКИХ) СВЕТИЛЬНИКОВ минимальное значение не указывают.

б) ДИАМЕТР СВЕТОВОГО ПОЛЯ и распределение света (рисунок 104)

Минимальный диаметр d_{50} , где освещенность достигает 50 % ЦЕНТРАЛЬНОЙ ОСВЕЩЕННОСТИ E_c (диаметр светового пятна при 50 % E_c), должен составлять, по крайней мере, 50 % СВЕТОВОГО ДИАМЕТРА ПОЛЯ d_{10} (диаметр светового пятна при 10 % E_c)

Для СМОТРОВЫХ (ДИАГНОСТИЧЕСКИХ) СВЕТИЛЬНИКОВ значение не указывают.

с) ТЕНЕВОЕ РАЗБАВЛЕНИЕ (рисунки 107, 108, 112 и 113)

В присутствии масок, моделирующих голову одного или двух ОПЕРАТОРОВ, частично заго-

раживающих световые лучи, уровень остальной ЦЕНТРАЛЬНОЙ ОСВЕЩЕННОСТИ ХИРУРГИЧЕСКИХ СВЕТИЛЬНИКОВ подлежит измерению как с трубкой, моделирующей анатомическую полость, так и без нее.

Для СМОТРОВЫХ (ДИАГНОСТИЧЕСКИХ) СВЕТИЛЬНИКОВ измерение не проводят.

d) ГЛУБИНА ОСВЕЩЕНИЯ (рисунок 115)

Длина, измеренная по оптической оси, где освещенность достигает, по крайней мере, 20 % ЦЕНТРАЛЬНОЙ ОСВЕЩЕННОСТИ.

Для СМОТРОВЫХ (ДИАГНОСТИЧЕСКИХ) СВЕТИЛЬНИКОВ измерение не проводят.

ЭКСПЛУАТАЦИОННЫЕ ДОКУМЕНТЫ должны содержать следующую информацию:

- ЦЕНТРАЛЬНАЯ ОСВЕЩЕННОСТЬ E_c ;

- ДИАМЕТР СВЕТОВОГО ПОЛЯ d_{10} ;

- диаметр d_{50} , где освещенность достигает 50 % ЦЕНТРАЛЬНОЙ ОСВЕЩЕННОСТИ;

- остаточная освещенность, когда на пути луча имеется одна маска;

- остаточная освещенность, когда на пути луча имеются две маски;

- остаточная освещенность в донной части стандартизованной трубки (внутри);

- остаточная освещенность в донной части стандартизованной трубки, когда на пути луча имеется одна маска;

- остаточная освещенность в донной части стандартизованной трубки, когда на пути луча имеются две маски.

Остаточная освещенность во всех указанных случаях является относительной величиной ЦЕНТРАЛЬНОЙ ОСВЕЩЕННОСТИ без препятствия со стороны масок или трубок.

50.102.1.2 Общие условия испытаний¹⁾

Испытания проводят при стабилизированном НОМИНАЛЬНОМ напряжении на СЕТЕВОМ ПРИСОЕДИНИТЕЛЬНОМ УСТРОЙСТВЕ и при стабильной температуре. Атмосферные условия должны соответствовать 4.5.

Все фотометрические и радиометрические измерения проводят в плоскости, отстоящей на расстояние 1 м от самой низкой точки светоизлучающей поверхности ИЗДЕЛИЯ при оптической оси ИЗДЕЛИЯ, направленной вертикально вниз.

Измерения проводят таким образом, чтобы погрешность вследствие рассеянного светового излучения составляла менее 1 %.

В случае с ХИРУРГИЧЕСКИМИ ОСВЕТИТЕЛЬНЫМИ СИСТЕМАМИ с несколькими независимыми световыми насадками все измерения проводят для каждой отдельной насадки.

Если световое поле и (или) освещенность можно регулировать, эти характеристики устанавливают таким образом, чтобы (если особо не указано) была достигнута максимальная освещенность.

Составляющие погрешности измерителя освещенности согласно Международной комиссии по освещенности (МКО) 69 не должны быть более указанных значений:

- погрешность из-за отклонения нормализованной относительной спектральной чувствительности головки фотометра от относительной спектральной световой эффективности для дневного зрения стандартного фотометрического наблюдателя МКО $f_1 - 3 \%$;

- погрешность из-за чувствительности головки фотометра в ультрафиолетовой области спектра $u - 1 \%$;

- погрешность из-за чувствительности головки фотометра в инфракрасной области спектра $r - 1 \%$;

- погрешность из-за нелинейности фотометра $f_3 - 1 \%$;

- погрешность из-за обратимого временного изменения чувствительности фотометра под действием освещенности при постоянных внешних условиях $f_5 - 0,5 \%$;

- погрешность из-за неоднородности чувствительности по площади головки фотометра $f_9 - 10 \%$.

Диаметр чувствительной зоны фотометрической головки должен составлять не более 20 мм.

Измерения облученности проводят с помощью радиометра, имеющего чувствительную зону диаметром не более 30 мм. Его спектральная чувствительность должна быть совместима с областью длины волны от 300 до 2500 нм.

Спектральные измерения проводят с помощью калиброванного спектрального радиометра, имеющего чувствительную зону диаметром не более 30 мм.

¹⁾ См приложение ММ настоящего стандарта.

50.102.1.3 Проводимые испытания

а) ЦЕНТРАЛЬНАЯ ОСВЕЩЕННОСТЬ

Максимальная освещенность, измеряемая в ЦЕНТРЕ СВЕТОВОГО ПОЛЯ (ЦСП) (рисунок 105).

б) ДИАМЕТР СВЕТОВОГО ПОЛЯ d_{10}

Среднее значение $d_{ср}$ для d_{10} определяют по результатам измерений в четырех поперечных сечениях через ЦЕНТР СВЕТОВОГО ПОЛЯ (ЦСП) (рисунок 106).

в) Диаметр d_{50}

Среднее значение $d_{ср}$ для d_{50} определяют по результатам измерений в четырех поперечных сечениях через ЦЕНТР СВЕТОВОГО ПОЛЯ (ЦСП) (рисунок 106).

г) Остаточная освещенность с одной маской¹⁾

Освещенность, измеряемая в ЦЕНТРЕ СВЕТОВОГО ПОЛЯ (ЦСП) (рисунок 107), когда на пути луча имеется одна маска, и выражаемая как процентное отношение к ЦЕНТРАЛЬНОЙ ОСВЕЩЕННОСТИ.

д) Остаточная освещенность с двумя масками

Среднее результатов четырех измерений освещенности, проведенных в ЦЕНТРЕ СВЕТОВОГО ПОЛЯ (ЦСП) с двумя масками в четырех последовательных позициях, отстоящих друг от друга на 45° , без какого-либо перемещения как испытуемого ИЗДЕЛИЯ, так и фотометрической головки в ходе испытания на освещенность (рисунки 108 и 109).

Среднее результатов указанных измерений выражают как процентное отношение к ЦЕНТРАЛЬНОЙ ОСВЕЩЕННОСТИ.

е) Остаточная освещенность с трубкой

Трубку, высота и диаметр которой определены на рисунке 110, располагают около фотометрической головки в ЦЕНТРЕ СВЕТОВОГО ПОЛЯ (ЦСП). Ее внутренняя поверхность должна быть матовой и текстурированной во избежание отражений рассеивания. Пример такой поверхности приведен на рисунке 111.

Остаточную освещенность выражают как процентное отношение к ЦЕНТРАЛЬНОЙ ОСВЕЩЕННОСТИ.

ж) Остаточная освещенность с трубкой и одной маской

Те же условия, что и в перечислении е), но с добавлением одной маски (рисунок 112).

Остаточную освещенность выражают как процентное отношение к ЦЕНТРАЛЬНОЙ ОСВЕЩЕННОСТИ.

з) Остаточная освещенность с трубкой и двумя масками

Те же условия, что и в перечислении е), но с добавлением двух масок (см. рисунок 113).

Среднее результатов четырех измерений освещенности, проведенных в ЦЕНТРЕ СВЕТОВОГО ПОЛЯ (ЦСП) с парой масок в четырех последовательных позициях, отстоящих друг от друга на 45° (рисунок 114) без какого-либо перемещения как испытуемого ИЗДЕЛИЯ, так и фотометрической головки в ходе испытания на освещенность.

Среднее результатов указанных измерений выражают как процентное отношение к ЦЕНТРАЛЬНОЙ ОСВЕЩЕННОСТИ.

и) ГЛУБИНА ОСВЕЩЕНИЯ

ИЗДЕЛИЕ устанавливают на расстоянии 1 м от поверхности, на которой измеряют ЦЕНТРАЛЬНУЮ ОСВЕЩЕННОСТЬ. Из этого положения фотометрическую головку перемещают вверх и вниз вдоль вертикальной линии, проходящей через ЦЕНТР СВЕТОВОГО ПОЛЯ, до тех пор, пока освещенность не достигнет 20 % предыдущей ЦЕНТРАЛЬНОЙ ОСВЕЩЕННОСТИ. Расстояние между верхней и нижней точками измерений дает ГЛУБИНУ ОСВЕЩЕНИЯ (рисунок 115).

*50.102.2 Спектральные характеристики

50.102.2.1 Общие требования

Эмиссионный спектр ИЗДЕЛИЯ, ассоциируемый с высоким уровнем освещенности, должен быть таким, чтобы можно было провести дифференциацию тканей. В данном случае индекс цветопередачи R_a (МКО 13.3) должен находиться между 85 и 100.

Цветовая температура T_c излучаемой радиации должна находиться между 3000 и 6700 К, когда ИЗДЕЛИЕ установлено на получение максимальной освещенности для точной передачи цветовых оттенков оперативного поля.

Соответствие требованиям проверяют испытанием.

¹⁾ Маска — матовый круглый черный диск.

50.102.2.2 Проводимые испытания

Испытания проводят согласно требованиям МКО 13.3 и МКО 15.2.

Координаты цветности (x , y) (эталонный наблюдатель МКО 1931 — см. МКО 15.2 или ИСО/МКО 10527) радиации, излучаемой ИЗДЕЛИЕМ, должны находиться в пределах поля, имеющего следующие координаты из шести точек А, В, С, D, Е и F.

А: $x = 0,31$; $y = 0,375$;

В: $x = 0,31$; $y = 0,307$;

С: $x = 0,341$; $y = 0,307$;

D: $x = 0,42$; $y = 0,37$;

Е: $x = 0,445$; $y = 0,422$;

F: $x = 0,38$; $y = 0,422$.

50.102.3 Повышение температуры на освещенной поверхности

50.102.3.1 Общие требования

Повышение температуры на освещенной поверхности выражают в значениях измеренной полной облученности.

На расстоянии порядка 1 м для отдельного блока освещения полная облученность E_e на освещенной площади не должна превышать 1000 Вт/м².

Данное требование распространяется на СМОТРОВЫЕ (ДИАГНОСТИЧЕСКИЕ) СВЕТИЛЬНИКИ и ХИРУРГИЧЕСКИЕ СВЕТИЛЬНИКИ.

Для ХИРУРГИЧЕСКИХ СВЕТИЛЬНИКОВ отношение значения облученности E_e к освещенности E_c не должно превышать 6 мВт/(м²·лк).

Если в случае применения ХИРУРГИЧЕСКИХ ОСВЕТИТЕЛЬНЫХ СИСТЕМ облученность превышает 1000 Вт/м² вследствие наложения световых полей нескольких блоков освещения, соответствующую информацию приводят в инструкциях, так как существует риск слишком большого тепла в операционном поле.

Для всех ХИРУРГИЧЕСКИХ СВЕТИЛЬНИКОВ изготовитель представляет соответствующую информацию в ЭКСПЛУАТАЦИОННЫХ ДОКУМЕНТАХ.

Соответствие требованиям проверяют измерением облученности и освещенности согласно 50.102.1.2.

50.102.3.2 Проводимые испытания

Полную облученность E_e измеряют в плоскости на расстоянии 1 м ниже самой низкой точки светоизлучающей поверхности ИЗДЕЛИЯ в ЦЕНТРЕ СВЕТОВОГО ПОЛЯ (ЦСП)

50.102.4 Характеристики безопасности

а) При замене лампы необходимо использовать инструмент, если требуется удалить оптический фильтр.

Соответствие требованию проверяют осмотром.

б) Долговечность

Световой поток, выпускаемый ИЗДЕЛИЕМ, не должен изменяться более чем на 20 % в ходе отдельной операции. Цветовая температура и индекс цветопередачи должны быть стабильными и соответствовать 50.102.2.

Испытания проводят при НОМИНАЛЬНОМ напряжении ИЗДЕЛИЯ в режиме 3 ч работы — 1 ч простоя в течение 10 дней.

Соответствие требованиям проверяют измерением и сравнением ЦЕНТРАЛЬНОЙ ОСВЕЩЕННОСТИ, цветовой температуры и индекса цветопередачи до и после 10 дней.

*с) Отказ лампы

Отказ лампы идентифицируется ОПЕРАТОРОМ без открытия ИЗДЕЛИЯ.

Соответствие требованию проверяют осмотром и испытанием.

Когда лампа выходит из строя, ОСНОВНЫЕ ХИРУРГИЧЕСКИЕ СВЕТИЛЬНИКИ или ХИРУРГИЧЕСКИЕ ОСВЕТИТЕЛЬНЫЕ СИСТЕМЫ должны восстанавливать освещение менее чем за 5 с. Восстановленная ЦЕНТРАЛЬНАЯ ОСВЕЩЕННОСТЬ не должна быть менее 50 % предшествующей ЦЕНТРАЛЬНОЙ ОСВЕЩЕННОСТИ и не должна быть менее 40000 лк.

Соответствие требованиям проверяют испытанием.

д) Техническое обслуживание ИЗДЕЛИЯ без использования инструмента

Во время технического обслуживания, например при замене лампы, детали, обеспечивающие безопасность ИЗДЕЛИЯ при эксплуатации, не подлежат демонтажу. В противном случае ИЗДЕЛИЕ оснащают устройством безопасности, препятствующим включению источника пита-

ния. Кроме того, информация о безопасности основных деталей должна быть приведена на ИЗДЕЛИИ.

Соответствие требованиям проверяют осмотром и функциональным испытанием.

е) Стабильность лампы

В течение операционной долговечности лампы цветовая температура и индекс цветопередачи должны оставаться стабильными и соответствовать 50.102.2. Световой поток, излучаемый ИЗДЕЛИЕМ, не должен изменяться более чем на 20 %. В противном случае изготовитель указывает в ЭКСПЛУАТАЦИОННЫХ ДОКУМЕНТАХ период технического обслуживания и устройство, информирующее ОПЕРАТОРА о том, что близится время технического обслуживания.

Соответствие требованиям проверяют осмотром.

РАЗДЕЛ ДЕВЯТЫЙ. НЕНОРМАЛЬНАЯ РАБОТА И УСЛОВИЯ НАРУШЕНИЯ; ИСПЫТАНИЯ НА ВОЗДЕЙСТВИЕ ВНЕШНИХ ФАКТОРОВ

Применяют раздел общего стандарта, за исключением:

52 Ненормальная работа и условия нарушения

Применяют пункт общего стандарта, за исключением:

Дополнение

52.1.101

БЕЗОТКАЗНОЕ ИЗДЕЛИЕ должно быть спроектировано таким образом, чтобы при УСЛОВИИ ЕДИНИЧНОГО НАРУШЕНИЯ не существовало ОПАСНОСТИ и сохранялись основные функции (освещение, маневренность).

При УСЛОВИИ ЕДИНИЧНОГО НАРУШЕНИЯ и по истечении 5 с в ходе любого прерывания в рабочем режиме БЕЗОТКАЗНОЕ ИЗДЕЛИЕ должно обеспечивать ЦЕНТРАЛЬНУЮ ОСВЕЩЕННОСТЬ не менее 40000 лк.

РАЗДЕЛ ДЕСЯТЫЙ. ТРЕБОВАНИЯ К КОНСТРУКЦИИ

Применяют раздел общего стандарта, за исключением:

55 КОРПУСА И КРЫШКИ

Применяют пункт общего стандарта, за исключением:

55.1 Материалы

Замена

Испытания на теплостойкость и воспламенение проводят согласно МЭК 60695-1-1.

56 Компоненты и общая компоновка

Применяют пункт общего стандарта, за исключением:

56.10 Приводные части органов управления

а) Защита от поражения электрическим током

Модификация

Применяют пункт общего стандарта с учетом пункта 16 настоящего частного стандарта.

57 СЕТЕВЫЕ ЧАСТИ, компоненты и монтаж

Применяют пункт общего стандарта, за исключением:

57.1 Отделение от ПИТАЮЩЕЙ СЕТИ

Дополнение

В случае с несколькими источниками питания ИЗДЕЛИЕ должно иметь средство изоляции своих электрических цепей от нескольких ПИТАЮЩИХ СЕТЕЙ на всех полюсах одновременно.

59 Конструкция и монтаж

Применяют пункт общего стандарта, за исключением:

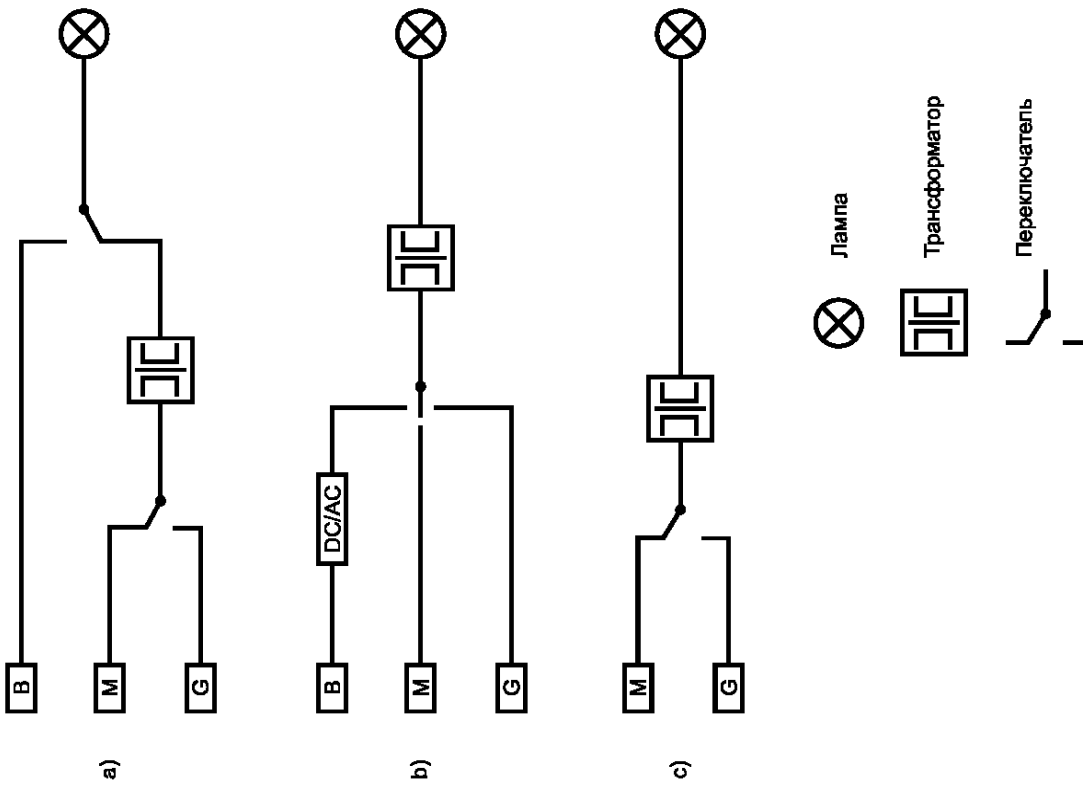
59.1 d) Материалы

Дополнение

Провода должны быть изготовлены из меди или сплава, содержащего, по крайней мере, 50 % меди, или материала, имеющего аналогичные характеристики.

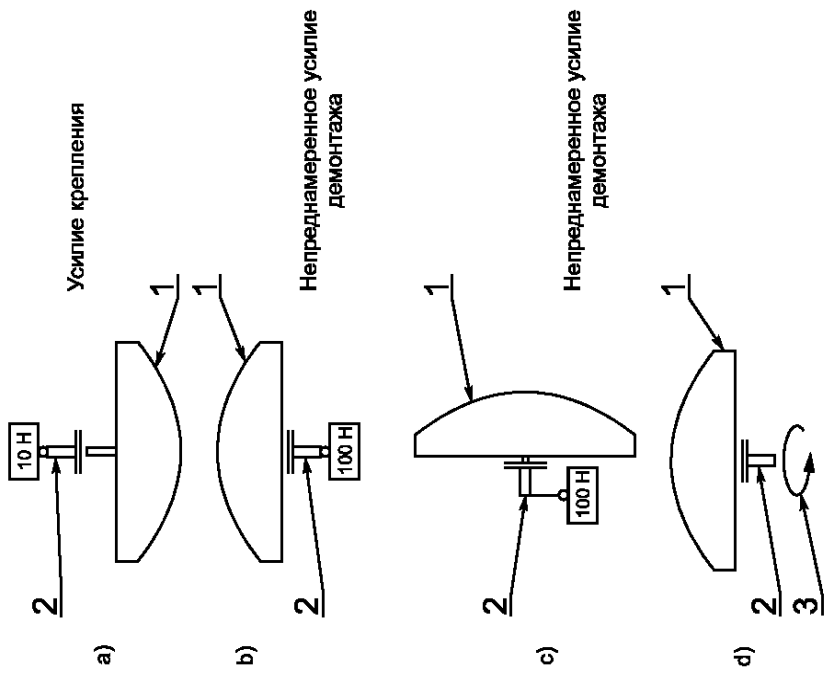
Токопроводящие детали не должны быть подвержены коррозии.

Соответствие требованиям проверяют осмотром и, если необходимо, с помощью химического анализа.



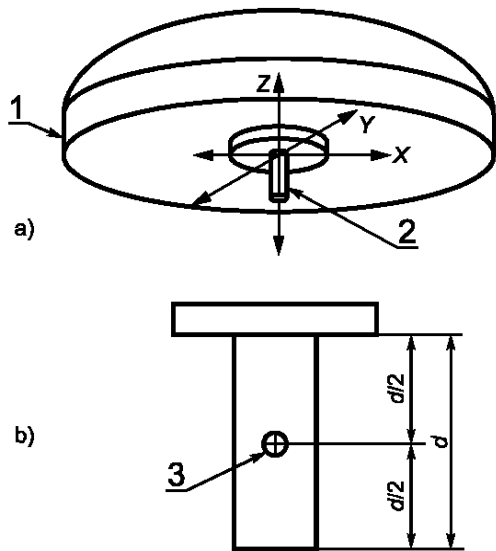
В — батарея; М — сетевое питание; G — генератор; DC/AC — преобразователь постоянного тока в переменный

Рисунок 101 — Пример использования различных источников электропитания ХИРУРГИЧЕСКИХ СВЕТИЛЬНИКОВ



1 — ИЗДЕЛИЕ; 2 — СТЕРИЛЬНАЯ РУЧКА; 3 — момент кручения соединения и демонтажа (1 Н·м для намеренного крепления и демонтажа, 5 Н·м для непреднамеренного демонтажа)

Рисунок 102 — Испытания на крепление и демонтаж СТЕРИЛЬНОЙ РУЧКИ



Деталь СТЕРИЛЬНОЙ РУЧКИ (где d — площадь захвата)

1 — световая насадка; 2 — СТЕРИЛЬНАЯ РУЧКА;
3 — точка приложения

Рисунок 103 — Испытание на легкость перемещения

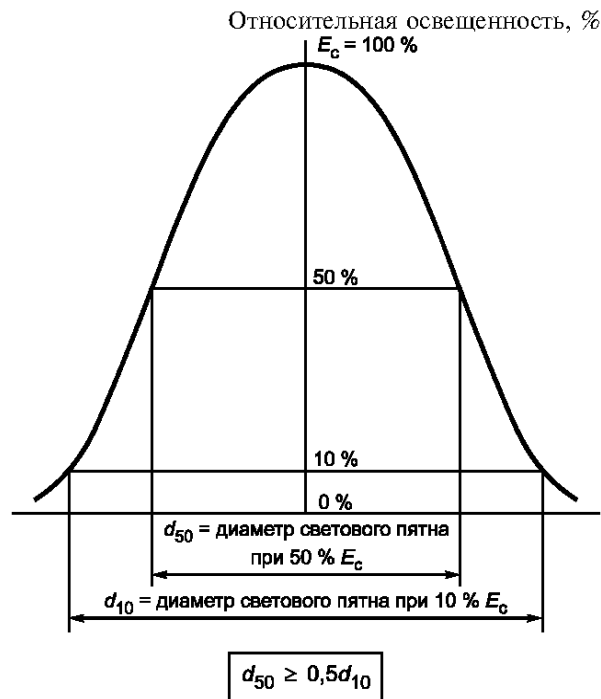
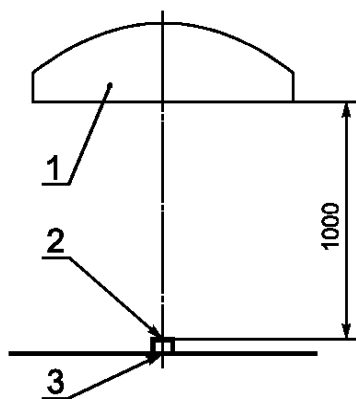
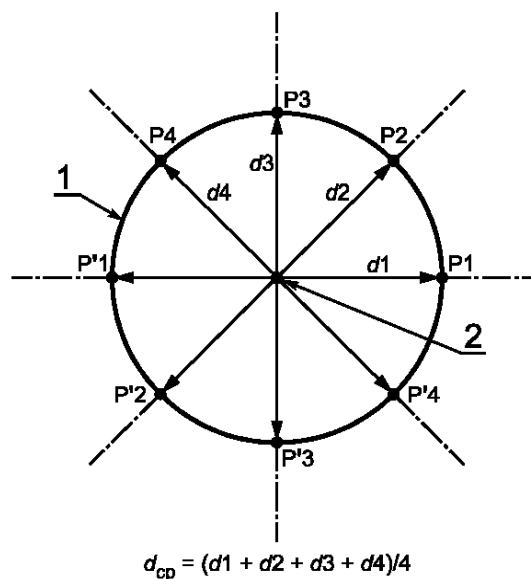


Рисунок 104 — Распределение света



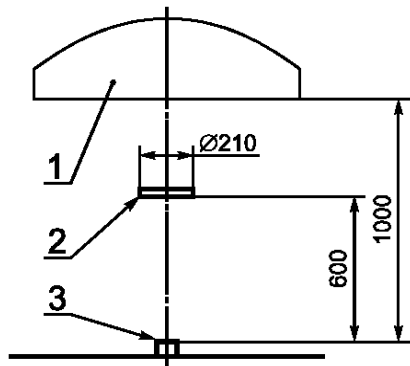
1 — ИЗДЕЛИЕ; 2 — ЦЕНТР СВЕТОВОГО ПОЛЯ (ЦСП); 3 — головка фотометра

Рисунок 105 — Измерение ЦЕНТРАЛЬНОЙ ОСВЕЩЕННОСТИ



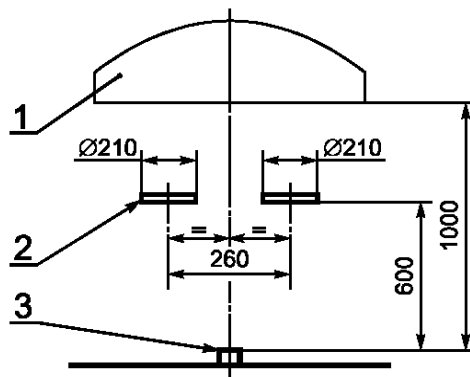
1 — диаметры, где освещенность достигает 10 % или 50 % ЦЕНТРАЛЬНОЙ ОСВЕЩЕННОСТИ; 2 — точка измерения, ЦЕНТР СВЕТОВОГО ПОЛЯ (ЦСП); P1 (P'1) — поперечное сечение 1; P2 (P'2) — поперечное сечение 2; P3 (P'3) — поперечное сечение 3; P4 (P'4) — поперечное сечение 4

Рисунок 106 — Измерения ДИАМЕТРА СВЕТОВОГО ПОЛЯ и диаметра при 50 % ЦЕНТРАЛЬНОЙ ОСВЕЩЕННОСТИ



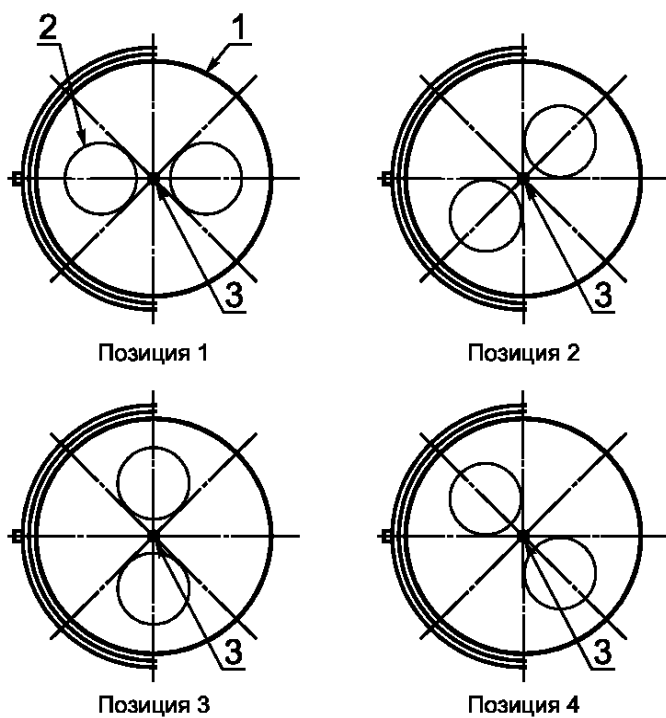
1 — ИЗДЕЛИЕ; 2 — маска: матовый черный круглый диск диаметром 210 мм; 3 — головка фотометра

Рисунок 107 — Измерение освещенности с одной маской



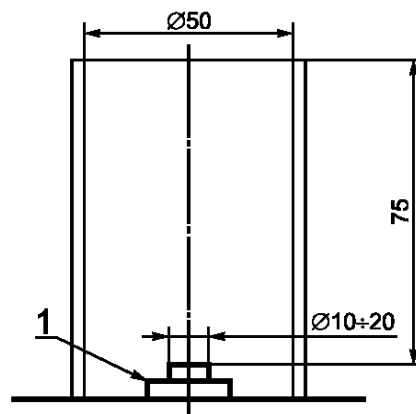
1 — ИЗДЕЛИЕ; 2 — маска: матовый черный круглый диск диаметром 210 мм; 3 — головка фотометра

Рисунок 108 — Измерение освещенности с двумя масками



1 — ИЗДЕЛИЕ; 2 — маска: матовый черный круглый диск диаметром 210 мм; 3 — ЦЕНТР СВЕТОВОГО ПОЛЯ (ЦСП)

Рисунок 109 — Измерение освещенности при четырех различных позициях двух масок



1 — головка фотометра

Рисунок 110 — Трубка для измерения освещенности

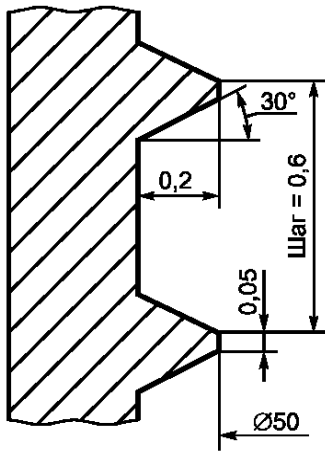
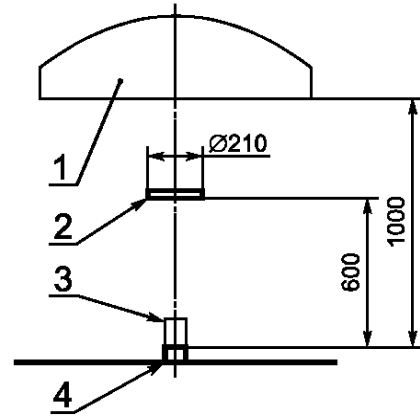
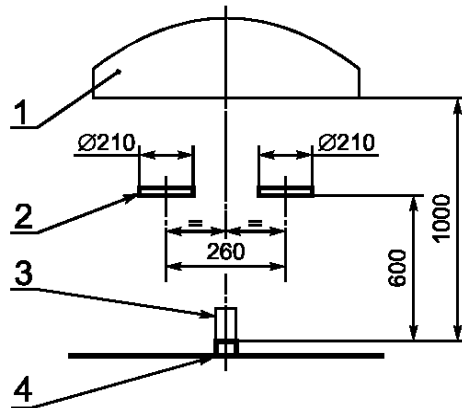


Рисунок 111 — Деталь внутренней поверхности трубки (пример)



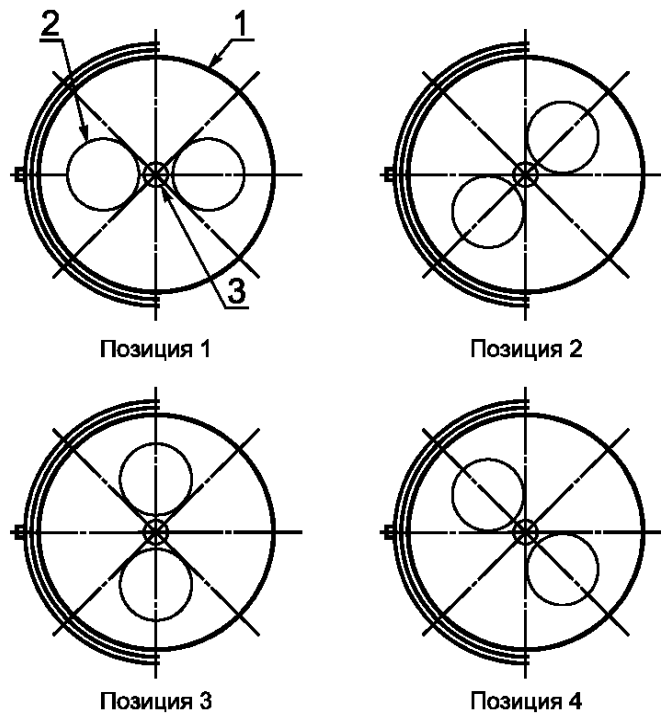
1 — ИЗДЕЛИЕ; 2 — маска: матовый черный круглый диск диаметром 210 мм; 3 — трубка (см. рисунок 110); 4 — головка фотометра

Рисунок 112 — Измерение освещенности в донной части трубки с одной маской



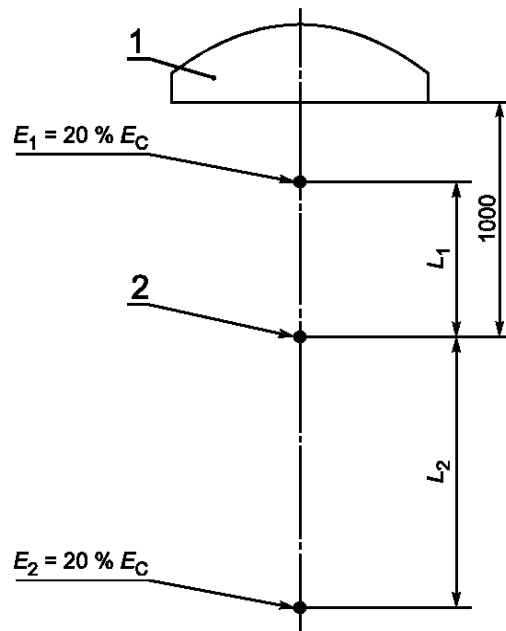
1 — ИЗДЕЛИЕ; 2 — маска: матовый черный круглый диск диаметром 210 мм; 3 — трубка (см. рисунок 110); 4 — головка фотометра

Рисунок 113 — Измерение освещенности в донной части трубки с двумя масками



1 – ИЗДЕЛИЕ; 2 – маска: матовый черный круглый диск диаметром 210 мм; 3 – трубка

Рисунок 114 — Измерение освещенности в донной части трубки при четырех различных позициях двух масок



ГЛУБИНА ОСВЕЩЕНИЯ = $L_1 + L_2$

1 – ИЗДЕЛИЕ; 2 – ЦЕНТР СВЕТОВОГО ПОЛЯ (ЦСП), ЦЕНТРАЛЬНАЯ ОСВЕЩЕННОСТЬ E_C

Рисунок 115 — Измерение ГЛУБИНЫ ОСВЕЩЕНИЯ

Применяют приложения общего стандарта, за исключением:

ПРИЛОЖЕНИЕ L
(справочное)

Публикации, упомянутые в настоящем стандарте

Применяют приложение L общего стандарта, за исключением:

Дополнение

ГОСТ 28312—89 (МЭК 417—73) Аппаратура радиоэлектронная профессиональная. Условные графические обозначения

ГОСТ 30324.0—95 (МЭК 601-1—88)/ГОСТ Р 50267.0—92 (МЭК 601-1—88) Изделия медицинские электрические. Часть 1. Общие требования безопасности

ГОСТ 30324.18—95 (МЭК 601-2-18—90)/ГОСТ Р 50267.18—94 (МЭК 601-2-18—90) Изделия медицинские электрические. Часть 2. Частные требования безопасности к эндоскопической аппаратуре

ГОСТ Р МЭК 598-2-1—97 Светильники. Часть 2. Частные требования. Раздел 1. Светильники стационарные общего назначения

ГОСТ Р МЭК 60598-2-4—99 Светильники. Часть 2. Частные требования. Раздел 4. Светильники переносные общего назначения

ГОСТ Р МЭК 598-2-9—98 Светильники. Часть 2. Частные требования. Раздел 9. Светильники для фото- и киносъемок (непрофессиональных)

ГОСТ Р МЭК 60598-2-22—99 Светильники. Часть 2-22. Частные требования. Светильники для аварийного освещения

МЭК 60364-7—710¹⁾ Электрические установки зданий. Часть 7-710. Требования к специальным установкам или местоположениям. Медицинские местоположения.

МЭК 60598-2-25—94¹⁾ Светильники. Часть 2. Специальные требования. Раздел 25. Светильники для использования в клинических участках больниц и зданий здравоохранения.

МЭК 60695-1-1—95¹⁾ Испытание на пожароопасность. Часть 1. Руководство по оценке пожаровоспламенения электротехнических изделий. Раздел 1. Общее руководство

ИСО 9680—93¹⁾ Лампа стоматологическая операционная

ИСО/МКО 10527—91²⁾ Стандартные колориметрические наблюдатели МКО

МКО 13.3—95²⁾ Метод измерения и определения цветопередачи источников света

МКО 15.2—86²⁾ Колориметрия

МКО 69—87²⁾ Методы определения параметров люксметров и яркомеров. Эксплуатация, характеристики и технические условия

¹⁾ Международные стандарты — во ВНИИКИ Госстандарта России.

²⁾ Переводы международных стандартов — в Закрытом акционерном обществе «ВНИИМП-ВИТА» (125422 Москва, ул. Тимирязевская, 1).

Руководство и обоснование

Настоящее приложение дает четкое обоснование наиболее важных требований настоящего частного стандарта с целью помочь тем, кто знаком с предметом стандарта, но не участвовал в его разработке. Понимание причин для установления основных требований является необходимым условием надлежащего применения стандарта. Кроме того, с изменением клинической практики и в связи с новыми технологическими разработками данное обоснование указанных требований будет способствовать любому пересмотру стандарта, обусловленному этими разработками.

1.1 Исключение налобных ламп из области применения настоящего частного стандарта

Налобные лампы исключены из области применения настоящего частного стандарта по следующим причинам:

- условия использования налобных ламп отличны от условий использования ХИРУРГИЧЕСКИХ СВЕТИЛЬНИКОВ (эргономика, гигиена, условия БЕЗОТКАЗНОСТИ и т.д.);
- налобные лампы перманентно соединены с ОПЕРАТОРОМ и ПАЦИЕНТОМ в ходе хирургической процедуры. Они требуют специальных условий изоляции;
- свет, испускаемый налобными лампами, концентрируется на малых площадях. Это требует специальных ограничений освещенности и облученности.

2.4.3 Изменение значения БЕЗОПАСНОГО СВЕРХНИЗКОГО НАПРЯЖЕНИЯ (БСН) с 25 В переменного тока на 30 В переменного тока

Лампы в 24 В широко используются в ХИРУРГИЧЕСКИХ СВЕТИЛЬНИКАХ по следующим причинам:

- сводят к минимуму потери вследствие высокой силы тока;
- обеспечивают высокий и стабильный коэффициент использования света;
- соответствуют стандартизованному напряжению для изготовителей ламп.

В отдельных случаях ИЗДЕЛИЕ и систему электропитания соединяет длинный кабель, обеспечивающий подачу БЕЗОПАСНОГО СВЕРХНИЗКОГО НАПРЯЖЕНИЯ (БСН). В этом кабеле (в зависимости от его длины и сечения) или в соответствующем устройстве (контактные кольца, электронные регуляторы света и т.д.) может падать напряжение. В таком случае, если ИЗДЕЛИЕ имеет НОМИНАЛЬНОЕ НАПРЯЖЕНИЕ 24 В переменного тока, устройство подачи энергии должно иметь напряжение выше, чем допустимые 25 В переменного тока для компенсации его падения.

В случае отказа лампы сила тока уменьшится, а напряжение увеличится на контакте патрона. При техническом обслуживании ОПЕРАТОР может иметь доступ к патрону, напряжение на контакте которого может быть более высокое, чем НОМИНАЛЬНОЕ напряжение ИЗДЕЛИЯ. По этой причине максимальное значение БЕЗОПАСНОГО СВЕРХНИЗКОГО НАПРЯЖЕНИЯ (БСН) увеличивают с 25 до 30 В переменного тока.

2.10.101 БЕЗОТКАЗНОСТЬ

Отдельные светильники без защиты от перебоев с подачей света при УСЛОВИИ ЕДИНИЧНОГО НАРУШЕНИЯ не являются БЕЗОТКАЗНЫМИ.

Примеры УСЛОВИЯ ЕДИНИЧНОГО НАРУШЕНИЯ:

- обрыв провода внутри ИЗДЕЛИЯ;
- отказ контактного кольца;
- отказ предохранителя;
- отказ лампы;
- отказ изоляции;
- отказ электронного устройства;
- отделение кабелей питания ламп.

Например, ХИРУРГИЧЕСКАЯ ОСВЕТИТЕЛЬНАЯ СИСТЕМА, состоящая из двух ОСНОВНЫХ СВЕТИЛЬНИКОВ, перемещающихся независимо, с отдельными трансформаторами, предохранителями, проводкой и контактными кольцами является БЕЗОТКАЗНОЙ, если в случае отдельного отказа любого ВСПОМОГАТЕЛЬНОГО СВЕТИЛЬНИКА другой ВСПОМОГАТЕЛЬНЫЙ СВЕТИЛЬНИК обеспечивает освещенность минимум 40000 лк.

16 Изменение значения БЕЗОПАСНОГО СВЕРХНИЗКОГО НАПРЯЖЕНИЯ (БСН) с 25 на 30 В переменного тока

Обоснование изменения аналогично приведенному в 2.4.3.

22.101 Корректное использование СТЕРИЛЬНОЙ РУЧКИ (рекомендации проектирования механизма блокировки и разблокировки)

СТЕРИЛЬНАЯ РУЧКА представляет собой устройство для захвата рукой, расположенное на блоке освещения и используемое при его перемещении в целях необходимого освещения площади.

Механизм блокировки и разблокировки указанного устройства должен быть спроектирован таким образом, чтобы:

- ОПЕРАТОР мог четко контролировать правильную фиксацию СТЕРИЛЬНОЙ РУЧКИ (далее — ручки) на блоке освещения;
- данный механизм не снижал стерильное состояние ручки при ее использовании;
- после установления на своей опоре площадь захвата ручки не контактировала с нестерильной налобной лампой.

49.2.101 В случае прерывания подачи энергии:

- Изменение цветовой температуры и индекса цветопередачи в ходе экстренной операции является допустимым.
- Продолжительность такого экстренного освещения определена в МЭК 60364-7-710.
- Батарея или генераторная резервная система необязательно является частью ИЗДЕЛИЯ.
- Цикл перехода на экстренную резервную систему, отражающий постепенное восстановление освещения, показан на рисунке АА.1.

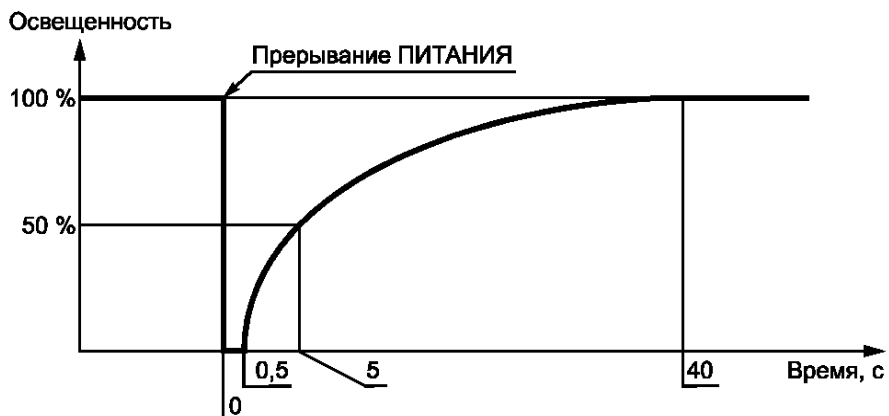


Рисунок АА.1 — Цикл перехода на экстренную резервную систему

50.102.2 Координаты цветовой температуры и цветности

Цветовой диапазон включает в себя значения, указанные в национальных стандартах, например БСИ 4533 (Соединенное Королевство), ДИН 5035 (Германия), СОИ СР 29 (США) и НФС 74.325 (Франция).

Эти значения не приводят к нарушению условий безопасности.

50.102.4 4с) Отказ лампы

Отказ лампы представляет собой УСЛОВИЕ ЕДИНИЧНОГО НАРУШЕНИЯ и происходит при старении лампы. Не являясь предсказуемым, частый отказ обуславливает введение в комплект повышенного числа запасных ламп.

ПРИЛОЖЕНИЕ ММ
(справочное)

**Перечень рекомендуемых средств измерений, используемых при измерении
светотехнических характеристик**

Наименование	Модель прибора	Измеряемый параметр	Производитель
Люксметр и УФ-Радиометр	ТКА-01/3	Освещенность (лк); УФ-излучение (Вт/м ²)	ООО «Научно- техническое предприятие «ТКА» Санкт-Петербург
Люксметр	ТКА-ЛЮКС	Освещенность (лк)	
Радиометр	Аргус 03	Полная облученность (Вт/м)	ВНИИОФИ, Москва
Фотоэлектричес- кий колориметр	Chromo Meter ху-1	Цветовая температура (градусы Кельвина); координаты цветности; индекс цветопередачи	Фирма «Minolta», Япония

Ключевые слова: медицинское электрическое изделие, безопасность, светильник, испытания, маркировка

Редактор *Л.В. Афанасенко*
Технический редактор *В.Н. Прусакова*
Корректор *В.Е. Нестерова*
Компьютерная верстка *О.В. Арсеевой*

Изд. лиц. № 02354 от 14.07.2000. Сдано в набор 04.01.2002. Подписано в печать 31.01.2002. Усл. печ. л. 3,26. Уч.-издл. 2,50.
Тираж 269 экз. С 3809. Зак. 103.

ИПК Издательство стандартов, 107076 Москва, Колодезный пер., 14.
<http://www.standards.ru> e-mail: info@standards.ru
Набрано в Издательстве на ПЭВМ
Филиал ИПК Издательство стандартов — тип. «Московский печатник», 103062 Москва, Лялин пер., 6.
Плр № 080102