

ГОСТ Р 50463—92

ГОСУДАРСТВЕННЫЙ СТАНДАРТ РОССИЙСКОЙ ФЕДЕРАЦИИ

СТОЙКИ ИНДИВИДУАЛЬНЫЕ ПРИЗАБОЙНЫЕ

ОБЩИЕ ТЕХНИЧЕСКИЕ ТРЕБОВАНИЯ

Издание официальное

53 руб. БЗ 10—92/1049



ГОССТАНДАРТ РОССИИ
Москва



ГОСТ Р 50463-92, Стойки индивидуальные призабойные. Общие технические требования
Pit single props. General technical requirements

ГОСУДАРСТВЕННЫЙ СТАНДАРТ РОССИЙСКОЙ ФЕДЕРАЦИИ**СТОЙКИ ИНДИВИДУАЛЬНЫЕ ПРИЗАБОЙНЫЕ**

Общие технические требования

Pit single props.
General technical requirements**ГОСТ Р**
50463—92

ОКП 31 4170

Дата введения 01.01.94

Настоящий стандарт распространяется на индивидуальные призабойные гидравлические стойки и стойки трения постоянно-го сопротивления (далее — стойки), предназначенные для крепления очистных и других горных выработок с углами наклона до 35°.

Стандарт не распространяется на стойки специального назначения.

Требования табл. 1; 2; пп. 2.1.2; 2.1.3; 2.1.4; 2.2.2 и разд. 3 настоящего стандарта являются обязательными, другие требования настоящего стандарта являются рекомендуемыми.

1. ТИПЫ

1.1. Стойки изготовляют двух типов: гидравлические и трения.

1.2. Гидравлические стойки в зависимости от конструкции подразделяют на исполнения:

Г — внутреннего питания;

ГВ — внешнего питания (одинарной или двойной раздвижности).

2. ОСНОВНЫЕ ПАРАМЕТРЫ И РАЗМЕРЫ

2.1. Гидравлические стойки

2.1.1. Основные параметры и размеры стоек должны соответствовать указанным на чертеже и в табл. 1.

Издание официальное

© Издательство стандартов, 1993

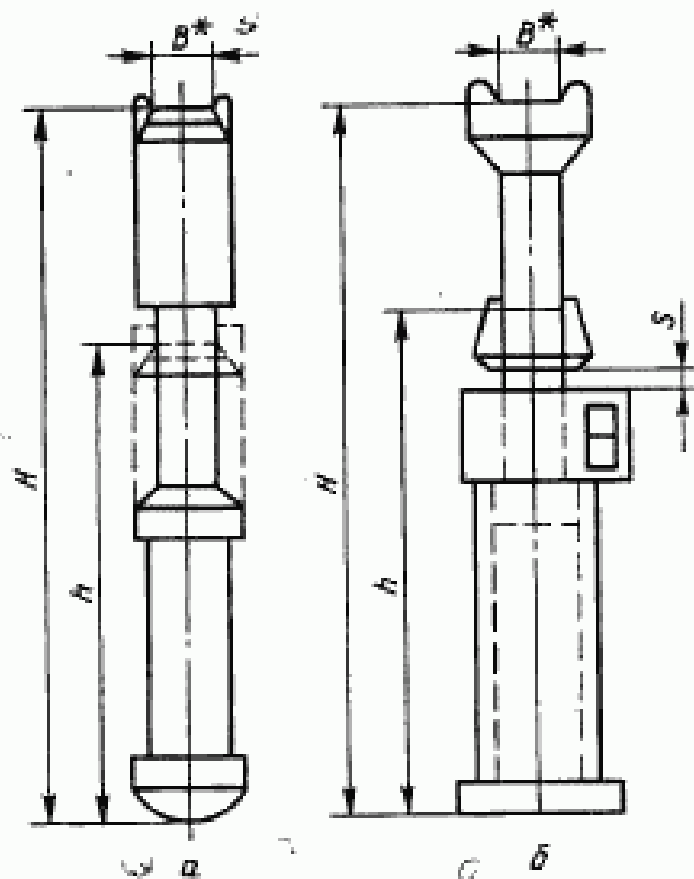
Настоящий стандарт не может быть полностью или частично воспроизведен, тиражирован и распространен без разрешения Госстандарта России

2.1.2. Рабочее сопротивление стоек следует выбирать из ряда: 300; 400 кН.

По заказу потребителя допускается изготавливать стойки с рабочим сопротивлением 200 кН.

Предельные отклонения рабочего сопротивления не должны превышать $\pm 10\%$.

Индивидуальные призабойные стойки



а — гидравлическая стойка; б — стойка трения.

$B^* = 74; 84; 88; 90; 92; 130$ мм в соответствии с заказом потребителя

Примечание. Чертеж не определяет конструкцию стойки.

2.1.3. Рабочую высоту сменяемых насадок (удлинителей) следует выбирать из ряда: 60; 100; 120; 160; 200; 250; 400 мм.

Рекомендации по применению сменяемых насадок (верхних и нижних) должны быть изложены в эксплуатационной документации.

2.1.4. Конструкция стоек, не предусматривающая применение минимальной сменяемой насадки, должна иметь высоту в сдвинутом положении, соответствующую указанной в табл. 1.

2.2. Стойки трения

2.2.1. Основные параметры и размеры стоек должны соответствовать указанным на чертеже и в табл. 2.

2.2.2. Рабочее сопротивление стоек следует выбирать из ряда: 150; 200; 300; 400 кН.

Предельные отклонения рабочего сопротивления не должны превышать $\pm 20\%$.

Таблица 1

Типоразмер стойки	Высота стойки с наименьшей насадкой, мм			
	в сдвинутом положении h (пред. откл. ± 10)	в раздвинутом положении H , не менее, для исполнений		
		G	ГВ	
			одинарной раздвижности	двойной раздвижности
0	300	—	—	520
1	360	—	—	580
2	400	—	—	700
3	450	—	—	810
4	500	650	710	900
5	560	800	830	980
6	630	900	950	1100
7	710	1000	1100	—
8	800	1120	1250	—
9	900	1250	1450	—
10	1000	1400	1600	—
11	1120	1600	1800	—
12	1250	1800	2000	—
13	1400	2000	2000	—
14	1600	2240	2240	—
15	1800	2500	2500	—
16	2000	2800	2800	—
17	2240	3040	3040	—

Типоразмер стойки	Высота стойки, мм		Зазор между опорой и корпусом S , мм, не менее
	в сдвинутом положении A (пред. откл. ± 10)	в раздвинутом положении H , не менее	
1	360	560	5
2	400	630	
3	450	710	
4	500	800	
5	560	900	
6	630	1000	30
7	710	1120	
8	800	1250	
9	900	1500	
10	1000	1700	
11	1120	1900	
12	1250	2240	50
13	1400	2360	
14	1600	2600	
15	1800	2800	
16	2000	3150	
17	2240	3550	

3. ОБЩИЕ ТЕХНИЧЕСКИЕ ТРЕБОВАНИЯ

3.1. Стойки должны быть изготовлены в соответствии с требованиями настоящего стандарта и технических условий на стойки конкретных типов (исполнений) по рабочим чертежам, утвержденным в установленном порядке.

3.2. Стойки должны быть изготовлены с опорами под металлический верхняк, а по заказу потребителя — под деревянный верхняк.

3.3. Головка и верхняя опора под металлический верхняк должны иметь поверхность или шарнир, обеспечивающие надежное взаимодействие с верхняком при установке и работе стойки.

3.4. Конструкция стоек должна исключать возможность их саморазгрузки.

3.5. Стойки, предназначенные для использования в выработках с углами наклона свыше 15° , следует применять с удерживающими устройствами, предотвращающими перемещение стойки в направлении падения пласта после ее разгрузки.

3.6. Конструкция стойки при максимальной раздвижности должна обеспечивать прочность ее под нагрузкой, равной 1,25 максимально допустимого рабочего сопротивления.

3.7. Стойки должны соответствовать требованиям Правил безопасности в угольных и сланцевых шахтах, утвержденных Госпромомнадзором.

3.8. Остальные требования должны быть отражены в технических условиях на стойки конкретных типов.

3.9. Дополнительные требования к гидравлическим стойкам

3.9.1. Начальный распор стоек всех исполнений должен быть не менее 30 % рабочего сопротивления.

3.9.2. В качестве рабочей жидкости стоек исполнения ГВ одинарной и двойной раздвижности следует использовать негорючие и нетоксичные жидкости.

Применяемая рабочая жидкость — не выше 17 класса по ГОСТ 17216.

3.9.3. Конструкция стоек должна обеспечивать возможность их дистанционной разгрузки.

3.10. Дополнительные требования к стойкам трения

3.10.1. Начальный распор стоек должен быть не менее 15 кН при использовании распорных клиньев и не менее 50 кН при использовании специальных распорных устройств.

3.10.2. Стойки должны обеспечивать свободную раздвижку и опускание выдвижной части под действием собственного веса, а также расштыбовку корпуса.

3.10.3. Конструкция стойки должна обеспечивать стабильность рабочего сопротивления по всему диапазону раздвижности.

ИНФОРМАЦИОННЫЕ ДАННЫЕ

1. РАЗРАБОТАН И ВНЕСЕН Министерством топлива и энергетики России

РАЗРАБОТЧИКИ

Е. Ф. Лореш; В. С. Петров; А. С. Станна

2. УТВЕРЖДЕН И ВВЕДЕН В ДЕЙСТВИЕ Постановлением Госстандарта России от 30.12.92 № 1588

3. ВВЕДЕН ВПЕРВЫЕ

4. ССЫЛОЧНЫЕ НОРМАТИВНО-ТЕХНИЧЕСКИЕ ДОКУМЕНТЫ

Обозначение НТД, на который дана ссылка	Номер пункта
ГОСТ 17216—71	3.9.2

Редактор *Л. В. Афанасенко*
Технический редактор *О. Н. Никитина*
Корректор *В. И. Варенцова*

Сдано в наб. 21.01.93. Подп. в печ. 10.03.93. Усл. в. л. 0,5. Усл. кр.-отт. 0,5.
Уч.-изд. л. 0,40. Тир. 250 экз.

Ордена «Знак Почета» Издательство стандартов, 107076, Москва, Колодезный пер., 14
Тил. «Московский печатник», Москва, Лялин пер., 6, Зак. 46