

ГОСТ Р 50558—93

ГОСУДАРСТВЕННЫЙ СТАНДАРТ РОССИЙСКОЙ ФЕДЕРАЦИИ

Промышленная чистота

ЖИДКОСТИ
СМАЗОЧНО-ОХЛАЖДАЮЩИЕ

Общие технические требования

Издание официальное

ГОССТАНДАРТ РОССИИ
Москва

Предисловие

1 РАЗРАБОТАН Ульяновским политехническим институтом ВНИЦ КД

ВНЕСЕН Техническим комитетом по стандартизации ТК 184 «Обеспечение промышленной чистоты»

2 УТВЕРЖДЕН И ВВЕДЕН В ДЕЙСТВИЕ Постановлением Госстандарта России от 20 апреля 1993 г. № 114

3 ВВЕДЕН ВПЕРВЫЕ

4 ПЕРЕИЗДАНИЕ

Настоящий стандарт не может быть полностью или частично воспроизведен, тиражирован и распространен в качестве официального издания без разрешения Федерального агентства по техническому регулированию и метрологии

**Промышленная чистота
ЖИДКОСТИ СМАЗОЧНО-ОХЛАЖДАЮЩИЕ**

Общие технические требования

**ГОСТ Р
50558—93**

Industrial purity. Lubricating and cooling liquids.
Specifications.

ОКС 13.040.30

75.100

ОКСТУ 3800

Дата введения 1994—01—01

Настоящий стандарт распространяется на смазочно-охлаждающие жидкости (СОЖ), применяемые при обработке заготовок резанием, и устанавливает требования к чистоте СОЖ при их транспортировании, хранении, приготовлении, эксплуатации, утилизации.

Требования 1.1, 1.2, 1.3, 1.3.1, 1.3.2 являются обязательными, остальные — рекомендуемыми.

1 Требования к чистоте СОЖ при их транспортировании, хранении, приготовлении, эксплуатации и утилизации

1.1 Транспортирование и хранение углеводородных СОЖ и исходных продуктов для водосмешиваемых СОЖ должны производиться в соответствии с ГОСТ 1510.

1.2 На стадии приготовления водосмешиваемых СОЖ и при подготовке к эксплуатации углеводородных СОЖ (при их заливке в систему применения СОЖ) должны быть обеспечены условия, исключающие попадание в СОЖ загрязнений (пояснение терминов — в приложении 1).

1.3 На операциях, выполняемых с применением СОЖ, показатели чистоты СОЖ должны указываться в технологической документации на технологический процесс изготовления детали.

1.3.1 Отбор проб для контроля уровня загрязнения СОЖ осуществляется после ее очистки в системе применения СОЖ с помощью пробоотборника в напорном трубопроводе подачи СОЖ к станку (станкам) или на выходе из сопла, через которое СОЖ подается в зону резания. Число и объем проб указаны в приложениях 2—4.

1.3.2 Чистота СОЖ характеризуется следующими показателями:

массовая концентрация механических примесей C , г/л:

для водосмешиваемых СОЖ — согласно приложению 2;

для углеводородных СОЖ по ГОСТ 6370 или по ГОСТ 26378.2;

средний размер частиц d , мкм (приложение 3);

среднее квадратическое отклонение размеров частиц σ , мкм (приложение 3);

содержание посторонних неэмульгированных масел в водосмешиваемых СОЖ C_m , % (приложение 4);

баллы бактериостойкости, грибостойкости по ГОСТ 9.085.

1.3.3 Если к технологическому процессу обработки заготовки не предъявляется особых требований, то показатели чистоты СОЖ не должны превышать значений, приведенных в таблице 1.

Издание официальное

Таблица 1 — Предельные значения показателей чистоты СОЖ в процессе эксплуатации

| Вид механической обработки | Показатели чистоты СОЖ* | | | |
|---|-------------------------|-----------|----------------|-----------|
| | C , г/л | d , мкм | σ , мкм | C_m , % |
| 1 Круглое наружное шлифование: предварительное | 0,40 | 30 | 8,0 | 1,0 |
| окончательное | 0,10 | 5 | 1,5 | 0,5 |
| 2 Плоское шлифование предварительное | 0,30 | 20 | 6,0 | 1,0 |
| окончательное | 0,04 | 3 | 1,0 | 0,5 |
| 3 Точение: предварительное | 0,50 | 100 | 50,0 | 1,0 |
| окончательное | 0,30 | 20 | 30,0 | 1,0 |
| 4 Сверление | 0,40 | 50 | 20,0 | 1,0 |
| 5 Зенкерование | 0,30 | 15 | 10,0 | 1,0 |
| 6 Развертывание | 0,10 | 10 | 5,0 | 1,0 |

* При значениях баллов по ГОСТ 9.085: бактериостойкость — 1, грибостойкости — 1.
** Для водосмешиваемых СОЖ.

1.3.4 Предельные значения чистоты СОЖ, используемых в индивидуальных системах применения СОЖ при многономенклатурном производстве, определяются детально, при обработке которой применяется СОЖ с более высоким показателем чистоты.

1.3.5 Предельные значения чистоты СОЖ, используемых в централизованных системах применения СОЖ, определяются по операции, при которой применяется СОЖ с более высоким показателем чистоты.

1.4 Показатели чистоты отработанных углеводородных СОЖ, сдаваемых на предприятия переработки СОЖ, должны соответствовать требованиям ГОСТ 21046.

1.5 Показатели чистоты отработанных водосмешиваемых СОЖ, подаваемых в установки регенерации и утилизации СОЖ, не должны превышать предельных значений, указанных в таблице 2.

Таблица 2 — Предельные значения показателей чистоты водосмешиваемых СОЖ*

| Показатель чистоты СОЖ | Метод разложения СОЖ | | |
|---|----------------------|---------------|------------|
| | Реагентный | Испарительный | Мембранный |
| 1 Массовая концентрация механических примесей C , г/л, не более | 1,5 | 0,3 | 0,1 |
| 2 Содержание посторонних масел C_m , % не более | 4,5 | 1,5 | 1,5 |

* При сдаче отработанной СОЖ необходимо обеспечить предельные показатели по таблице 2 на предприятии-потребителе СОЖ, или на предприятии переработки СОЖ.

1.5.1 Методы контроля показателей чистоты отработанных водосмешиваемых СОЖ — согласно приложениям 2 и 4.

1.5.2 Отработанные СОЖ принимают партиями. Партией считают любое количество отработанной СОЖ, сопровождаемое документом о качестве.

2 Требования по обеспечению чистоты в системе применения СОЖ

2.1 Требования при проектировании систем применения СОЖ

2.1.1 Компоновка системы применения СОЖ должна обеспечить показатели чистоты СОЖ по 1.3 при заданном расходе и напоре СОЖ в системе.

2.1.2 Система применения СОЖ должна обеспечивать:
 предварительное отделение СОЖ от стружки;
 возможность восполнения потерь СОЖ без внесения загрязнений в систему;
 исключение при работе попадания загрязнений в систему;
 возможность полного слива СОЖ средствами системы;
 отсутствие в системах тупиковых и застойных зон;
 возможность отбора проб СОЖ унифицированными устройствами без внесения загрязнений;
 расположение емкостей для СОЖ предусматривающее свободный доступ для их очистки и замены отработанной СОЖ.

2.2 Требования при изготовлении систем применения СОЖ

2.2.1 Устройства системы применения СОЖ, подверженные постоянно или периодически агрессивному воздействию, необходимо выполнять из соответствующих антикоррозионных материалов.

2.2.2 Окраска, другие покрытия внутренних поверхностей элементов системы применения СОЖ (емкостей, трубопроводов и др.) не допускаются.

2.2.3 Значения показателей чистоты СОЖ, обеспечиваемые устройствами системы применения СОЖ, не должны превышать предельных значений указанных в таблице 1.

2.3 Требования при эксплуатации и ремонте систем применения СОЖ

2.3.1 В документации систем применения СОЖ должно быть предусмотрено выполнение следующих работ:

периодический контроль показателей чистоты СОЖ;

ежедневный контроль герметичности соединений и уплотнений, устранение подтекания СОЖ.

2.3.2 Заправку СОЖ в систему применения следует проводить бригадами, обеспечивающих требования 3.1.

2.3.3 При техническом обслуживании и ремонте систем применения СОЖ выполняются следующие операции:

отверстия заглушить временными уплотнениями или заглушками;

осмотреть и удалить из внутренних полостей устройств системы продукты коррозии, загрязнения, обеспечив чистоту внутренних полостей, соответствующую чистоте СОЖ (таблица 1).

2.4 Чистота приспособлений для отбора проб должна быть такой, чтобы промывочная жидкость, после их промывки, была на 25 % чище контролируемой СОЖ. Транспортирование проб должно исключать попадание в них загрязнений.

2.5 Технологический процесс применения СОЖ и контроль, обеспечивающие чистоту СОЖ приведены в приложении 5.

3 Требования к организации обеспечения чистоты СОЖ на предприятии

3.1 На предприятии-потребителе СОЖ ее чистота обеспечивается постоянным контролем одной из существующих служб или специальной службой, где ее создание целесообразно.

3.2 Специалисты указанных служб отвечают за соответствие состояния применяемых на предприятии СОЖ нормативными документами на СОЖ и требованиям настоящего стандарта на всех этапах жизненного цикла СОЖ — транспортирование, хранение, приготовление, эксплуатация, утилизация.

3.3 Специалисты служб выполняют:

контроль чистоты СОЖ как своими силами, так и с привлечением других служб предприятия;

организацию разработки мероприятий по обеспечению чистоты СОЖ и контроль за их выполнением;

методическое руководство совершенствованием технологии применения СОЖ для обеспечения их чистоты.

Технологический процесс применения СОЖ и контроль, проводимый службой, обеспечивающей чистоту СОЖ, приведены в приложении 5.

ПРИЛОЖЕНИЕ 1
(справочное)

Пояснение терминов, применяемых в стандарте

- 1 **загрязнение:** Механические частицы (примеси), образующие с СОЖ дисперсную среду или суспензию (взвесь); посторонние незмульгированные масла; бактерии и плесневые грибы, развивающиеся в СОЖ.
- 2 **индивидуальная система применения СОЖ:** Система применения СОЖ, обслуживающая единицу технологического оборудования (ставок, робототехнический комплекс, гибкий производственный модуль и т. п.).
- 3 **испарительный метод разложения СОЖ:** Метод разложения водосмешиваемых СОЖ, основанный на отделении воды от масляной фракции при парообразовании за счет большей летучести водяного пара.
- 4 **мембранный метод разложения СОЖ:** Метод разложения водосмешиваемых СОЖ, основанный на использовании полупроницаемых мембран, пропускающих преимущественно молекулы воды.
- 5 **реагентный метод разложения СОЖ:** Метод разложения эмульсионных СОЖ, основанный на снижении устойчивости эмульсии за счет блокады электрического заряда капель эмульсона при введении в СОЖ электролита с последующей коррекцией ионного состава полученной воды.
- 6 **система применения СОЖ:** Совокупность взаимосвязанных устройств, обеспечивающих эксплуатацию СОЖ по замкнутому циклу; подача СОЖ в зону обработки — сбор — очистка СОЖ от загрязнений; повторный цикл и т. д.
- 7 **централизованная система применения СОЖ:** Система применения СОЖ, обслуживающая технологическое оборудование механического цеха (корпуса).
- 8 **чистота СОЖ:** Значение уровня загрязнения СОЖ на различных стадиях ее жизненного цикла.

ПРИЛОЖЕНИЕ 2
(рекомендуемое)

Метод определения массовой концентрации механических примесей в СОЖ

1 Метод 1

1.1 Сущность метода

Метод включает отстаивание пробы СОЖ, выпаривание, взвешивание полученного осадка и определение концентрации механических примесей в СОЖ.

1.2 Аппаратура, материалы и реактивы

Шкаф сушильный или термостат.

Шкаф вытяжной.

Цилиндры вместимостью 500 мл по ГОСТ 1770.

Печь муфельная с температурой нагрева до 800 °С.

Аналитические весы с допустимой погрешностью 0,0002 г.

Дистиллированная вода.

Керамический тигель вместимостью 100 мл.

Бензин авиационный или хлороформ.

1.3 Подготовка к испытанию

Отбирают три пробы СОЖ объемом 500 мл каждая.

1.4 Проведение испытаний

Пробу СОЖ отстаивают в течение 1 ч.

После отстоя основную часть жидкости сливают не затрагивая слой осадка.

Оставшуюся часть СОЖ с осевшим осадком выпаривают при температуре (80 ± 5) °С в вытяжном шкафу.

Выпариваемый осадок трижды промывают авиационным бензином или хлороформом, трижды подсушивают, трижды промывают дистиллированной водой и отстаивают. Оставшуюся после третьего отстоя основную часть жидкости сливают, а остальную жидкость с осадком выпаривают при температуре (60 ± 5) °С в вытяжном шкафу.

Высушенные пробы осадка извлекают из цилиндров стеклянной палочкой и помещают в керамический тигель. Оставшуюся на стенках цилиндров часть осадка очищают в керамический тигель мягкой кисточкой. Тигель с пробой осадка выдерживают в муфельной печи в течение 20 мин при температуре (200 ± 30) °С.

Извлеченную из контролируемой СОЖ суммарную пробу механических примесей взвешивают вместе с тиглем (тигель должен быть взвешен предварительно) на аналитических весах для определения ее массы G по формуле

$$G = G_2 - G_1,$$

где G_1 — масса тигеля, г;

G_2 — масса тигеля с пробой осадка; г.

Массовую концентрацию механических примесей в 1 л СОЖ определяют по формуле $C = 2G$.

Среднее значение массовой концентрации механических примесей в 1 л СОЖ определяют как среднеарифметическое значение показаний трех опытов.

2 Метод 2

2.1 Сущность метода

Метод включает отбор пробы, ее фильтрование через предварительно взвешенный бумажный фильтр, высушивание фильтра и определение концентрации механических примесей в СОЖ.

2.2 Аппаратура, материалы и реактивы

Шкаф сушильный или термостат.

Шкаф вытяжной.

Цилиндры вместимостью 500 мл по ГОСТ 1770.

Аналитические весы с допустимой погрешностью 0,0002 г.

Дистиллированная вода.

Лабораторный механический вакуумный насос или водяной вакуумный насос.

Воронка или лабораторный вакуум-фильтр.

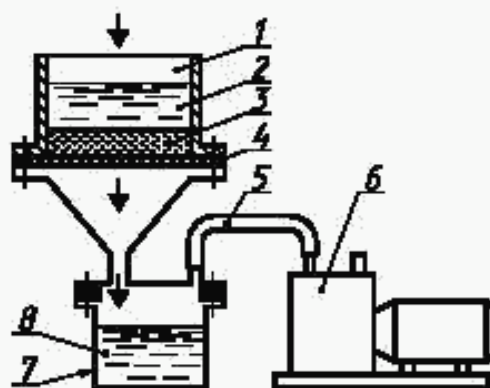
Соединительные шланги.

Фильтр бумажный «Красная лента».

Для проведения испытаний используют установку, показанную на чертеже.

2.3 Принцип работы установки для вакуумного фильтрования

Установка (рисунок 1) работает следующим образом. В вакуум-фильтре 1 устанавливают бумажный фильтр 4, который закрепляют винтами, чтобы исключить подсос воздуха. Включив вакуум-насос 6, отсасывают воздух через воздуховод 5, из емкости 7, внутри которой создается разрежение. Одновременно подают в вакуум-фильтр 1 загрязненную СОЖ 2, которая проходя через бумажный фильтр 4, очищается и поступает в емкость 7, а загрязнения осаждаются на поверхности фильтра 4, образуя слой осадка 3.



1 — вакуум-фильтр; 2 — столб загрязненной СОЖ над слоем осадка; 3 — слой осадка; 4 — бумажный фильтр; 5 — воздуховод; 6 — вакуум-насос; 7 — емкость для чистой СОЖ; 8 — чистая СОЖ.

Рисунок 1 — Схема установки для вакуумного фильтрования СОЖ

2.4 Подготовка к испытанию

Отбирают три пробы СОЖ объемом 500 мл каждая.

Бумажный фильтр взвешивают на аналитических весах с точностью 0,0002 г, устанавливают его в вакуум-фильтр и зажимают винтами.

При отсутствии специального вакуум-фильтра или при использовании водяного вакуум-насоса бумажный фильтр можно установить в воронку.

Включают вакуум-насос или подключают водяной вакуум-насос к трубопроводу подачи водопроводной воды.

Перемешивают стеклянной палочкой пробу СОЖ.

2.5 Проведение испытания

Размешанную пробу СОЖ постепенно наливают в вакуум-фильтр или на бумажный фильтр, расположенный в воронке. СОЖ фильтруется через бумажный фильтр, а на его поверхности образуется слой осадка. Цилиндр из под пробы СОЖ промывают дважды дистиллированной водой, которую также фильтруют через тот же фильтр.

Затем фильтр с осадком снимают с вакуум-фильтра или вынимают из воронки и высушивают в сушильном шкафу при температуре 60 °С в течение двух часов. После этого фильтр с осадком выдерживают в вытяжном шкафу в течение 1 ч при комнатной температуре.

Взвешивают фильтр с осадком на аналитических весах с точностью 0,0002 г. Определяют массовую концентрацию механических примесей в пробе СОЖ объемом 1 л по формуле

$$C = 2(G_3 - G_4),$$

где G_3 — масса фильтра с осадком механических примесей, г;

G_4 — масса чистого фильтра, г.

Среднее значение массовой концентрации механических примесей в 1 л СОЖ определяют как среднеарифметическое значение показаний трех опытов.

П р и м е ч а н и е — При наличии соответствующего оборудования возможно применение для определения массовой концентрации механических примесей в СОЖ метода центрифугирования.

ПРИЛОЖЕНИЕ 3 (рекомендуемое)

Метод определения среднего размера и среднего квадратического отклонения размеров частиц механических примесей

1 Сущность метода

Метод включает определение с помощью оптического микроскопа размеров частиц и их числа непосредственно в поле зрения микроскопа, либо по проекционным изображениям на экране, либо по микрофотографиям, и расчет среднего размера и среднего квадратического отклонения размеров частиц механических примесей.

2 Аппаратура, материалы и реактивы

Микроскоп с увеличением в 200...500 с окулярной сеткой.

Стекло для приготовления пробы.

Волосная кисточка.

Предметные стекла по ГОСТ 9284.

Покровные стекла по ГОСТ 6672.

Палочка стеклянная.

Камера Горяева.

Клавишный счетчик или другой счетный прибор.

Стекланный или фарфоровый стакан диаметром 40—50 мм.

Бязь отбеленная.

Технический этиловый спирт по ГОСТ 18300.

Иммерсионные масла по ГОСТ 13739.

3 Подготовка к испытанию

Извлеченные из СОЖ (при определении массовой концентрации, приложение 2) механические примеси разрушают с помощью стеклянной палочки до исчезновения агрегатов, помещают на предметное стекло и методом квартования отбирают пробу для подготовки препарата.

Пробу подготавливают внесением отобранного материала в каплю иммерсионного масла, помещают в камеру Горяева. Затем каплю покрывают покровным стеклом, так чтобы не оставались пузырьки воздуха. Каплю иммерсионного масла подбирают такого размера, чтобы после приготовления пробы не было излишка жидкости.

Предварительную оценку годности пробы для анализа проводят путем исследования ее под микроскопом при увеличении в 100. Проба считается приготовленной, если расстояние между частицами в 2—3 раза превышает их размер, а в поле зрения при увеличении в 200...300 находится не более 60—100 частиц.

4 Проведение испытания

Размер единичной частицы механических примесей определяют как полусумму длины и ширины прямоугольника, условно описанного вокруг проекции частицы таким образом, чтобы большая сторона прямоугольника соответствовала наибольшей длине проекции частицы.

Размер частицы устанавливают путем отсчета в окуляр-микронметре числа делений по ее изображению в поле зрения микроскопа или проекции на экране с микрофотографий. Измерения проводят последовательно в нескольких полях зрения микроскопа, передвигая пробу так, чтобы исключить повторный замер. Производят

подсчет размеров 300—500 частиц с помощью клавишного счетчика. При измерениях размеров частиц с использованием микрофотографий применяют камеру Горлева, имеющую нанесенную координатную сетку.

Средний размер d и среднее квадратическое отклонение размеров σ частиц механических примесей определяют в соответствии с таблицей.

Форма записи результатов анализа

| Номер фракций i | Интервал размеров частиц фракций, $d_{\min} - d_{\max}$, мкм | Число частиц в интервале z_i , шт. | Суммарное число частиц, z , шт. | Содержание частиц в интервале n_i | Средний размер частиц в интервале $d_{\text{ср}}$, мкм | Средний размер частиц d , мкм | Среднее квадратическое отклонение размеров частиц σ , мкм |
|-------------------|---|--------------------------------------|-----------------------------------|-------------------------------------|---|---------------------------------|--|
| 1 | 1—3 | | | | | | |
| 2 | 3—5 | | | | | | |
| 3 | 5—10 | | | | | | |
| 4 | 10—15 | | | | | | |
| 5 | 15—20 | | | | | | |
| 6 | 20—30 | | | | | | |
| 7 | 30—40 | | | | | | |
| 8 | 40—50 | | | | | | |
| 9 | 50—75 | | | | | | |
| 10 | 75—100 | | | | | | |

Примечание — Формулы для расчета показателей чистоты СОЖ:

$$z = \sum_{i=1}^k z_i; \quad n_i = \frac{z_i}{z}; \quad d_{\text{ср}} = \frac{d_{i \min} + d_{i \max}}{2}; \quad d = \frac{\sum_{i=1}^k d_{\text{ср}} n_i}{\sum_{i=1}^k n_i};$$

$$\sigma = \sqrt{\sum_{i=1}^k (d_{\text{ср}} - d)^2 n_i},$$

где k — число фракций.

ПРИЛОЖЕНИЕ 4
(рекомендуемое)

Метод определения содержания постороннего неэмульгированного масла в водосмешиваемых СОЖ

1. Метод 1

1.1 Сущность метода

Метод включает отбор проб СОЖ, центрифугирование проб, определение объема постороннего неэмульгированного масла и определение его процентного содержания в СОЖ.

1.2 Аппаратура, материалы и реактивы

Центрифуга с числом оборотов 2000 мин⁻¹.

Пробирки центрифужные градуированные типа ПЦГ по ГОСТ 25336.

Секундомер.

1.3 Подготовка к испытанию

Включают секундомер и перемешивают содержимое тары с пробой, произведя 50—60 встряхиваний с интервалом 1—2 с. Пробу наливают в три центрифужные пробирки до метки 10* мл и помещают в гнезда центрифуги.

1.4 Проведение испытаний

Пробу эмульсии или раствора СОЖ центрифугируют в течение 20 мин при частоте вращения 2000 мин⁻¹. По истечении указанного времени измеряют объем минерального масла, всплывшего на поверхности СОЖ.

Количество неэмульгированного масла (в процентах) определяют по формуле

$$C_{\text{м}} = \frac{V_{\text{м}} \cdot 100}{V_{\text{н}}},$$

* При наличии соответствующего оборудования рекомендуется использовать объем пробы СОЖ 100 мл.

где V — объем постороннего масла, мл;
 V_a^i — объем пробы, мл;

За результат испытаний принимают среднеарифметическое значение трех опытов.

2. Метод 2

2.1 Сущность метода

Метод включает отбор проб СОЖ, отстаивание, отделение постороннего неэмульгированного масла от СОЖ и определение его процентного содержания в СОЖ.

2.2 Аппаратура, материалы и реактивы

Цилиндры по ГОСТ 1770 вместимостью 500 мл.

Делительная воронка.

Секундомер.

2.3 Подготовка к испытанию

Включают секундомер и перемешивают содержимое пробоотборника в течение 2 мин.

Пробы наливают в три цилиндра вместимостью 500 мл (до метки 500 мл).

2.4 Проведение испытаний

Пробы отстаивают в течение 2,5—3 ч*.

Слой постороннего неэмульгированного масла, образовавшийся на поверхности СОЖ, отделяют от СОЖ в делительной воронке и измеряют его объем.

Количество неэмульгированного масла (в процентах) определяют по формуле, приведенной в 1.4.

* Для уменьшения количества отбираемой для испытаний эмульсии возможно проведение анализа в делительной воронке, отмерив предварительно цилиндром необходимое количество СОЖ.

ПРИЛОЖЕНИЕ 5
(справочное)

Технологический процесс применения СОЖ и контроль, обеспечивающие чистоту СОЖ

Т а б л и ц а

| Операция | Объект контроля |
|---|--|
| 1 Поступление на предприятие углеводородных СОЖ, исходных продуктов для приготовления СОЖ, в том числе присадок и пакетов присадок различного назначения | Соответствие углеводородных СОЖ и исходных продуктов нормативным документам — ГОСТ, ОСТ, ТУ и др. (входной контроль) |
| 2 Хранение углеводородных СОЖ, исходных продуктов для приготовления СОЖ | Нормативные условия хранения |
| 3 Приготовление и аккумуляции водосмешиваемой СОЖ в системе ее применения. | Чистота и техническое состояние системы применения СОЖ, чистота и компонентный состав водосмешиваемых СОЖ |
| Залив углеводородной СОЖ в систему | |
| 4 Транспортирование СОЖ к станкам | Чистота и техническое состояние напорных трубопроводов и транспортных средств |
| 5 Энергетическая обработка СОЖ с целью ее активации | Режимы активации |
| 6 Сбор загрязненной СОЖ со станков | Чистота и техническое состояние магистралей и трубопроводов сбора СОЖ |
| 7 Подготовка СОЖ к очистке | Режимы омагничивания |
| 8 Очистка СОЖ от механических примесей. | Техническое состояние очистителей и чистота СОЖ |
| Очистка водосмешиваемых СОЖ от посторонних масел | |
| 9 Диагностика состояния СОЖ | Качество СОЖ (постоянный — автоматический или периодический контроль) |
| 10 Стабилизация компонентного состава водосмешиваемых СОЖ; коррекция режимов энергетической обработки и подготовки СОЖ к очистке (по результатам опер. 9) | Качество СОЖ (см. операцию 3) |
| 11 Транспортирование стружки и (или) шлама, удаленных из СОЖ, в сборники | |
| 12 Транспортирование отработанной СОЖ на регенерацию или утилизацию | Чистота СОЖ |
| 13 Утилизация СОЖ, возврат технической воды в систему применения СОЖ, переработка отработанного эмульсола | Контроль чистоты возвращаемой воды |

ИНФОРМАЦИОННЫЕ ДАННЫЕ

ССЫЛОЧНЫЕ НОРМАТИВНО-ТЕХНИЧЕСКИЕ ДОКУМЕНТЫ

| Обозначение НТД, на который дана ссылка | Номер пункта, подпункта, приложения |
|---|-------------------------------------|
| ГОСТ 9.085—78 | 1.3.2, 1.3.3 |
| ГОСТ 1510—84 | 1.1 |
| ГОСТ 1770—74 | Приложение 2 |
| ГОСТ 6370—83 | 1.3.2 |
| ГОСТ 6672—75 | Приложение 3 |
| ГОСТ 9284—75 | То же |
| ГОСТ 13739—78 | * |
| ГОСТ 18300—87 | * |
| ГОСТ 21046—86 | 1.4 |
| ГОСТ 25336—82 | Приложение 4 |
| ГОСТ 26378.2—84 | 1.3.2 |