

ГОСТ Р 50705—94  
(МЭК 904—2—89)

ГОСУДАРСТВЕННЫЙ СТАНДАРТ РОССИЙСКОЙ ФЕДЕРАЦИИ

---

# ФОТОЭЛЕКТРИЧЕСКИЕ ПРИБОРЫ

## Часть 2. ТРЕБОВАНИЯ К ЭТАЛОННЫМ СОЛНЕЧНЫМ ЭЛЕМЕНТАМ

Издание официальное

ГОССТАНДАРТ РОССИИ  
Москва

## Предисловие

- 1 РАЗРАБОТАН И ВНЕСЕН Техническим комитетом ТК 1 «СА-ИТ»
- 2 ПРИНЯТ И ВВЕДЕН В ДЕЙСТВИЕ Постановлением Госстандарта России от 10.10.94 № 241
- 3 Настоящий стандарт содержит полный аутентичный текст международного стандарта МЭК 904—2—89 «Фотоэлектрические приборы. Часть 2. Требования к эталонным солнечным элементам» с дополнительными требованиями, отражающими потребности народного хозяйства
- 4 ВВЕДЕН ВПЕРВЫЕ

© Издательство стандартов, 1994

Настоящий стандарт не может быть полностью или частично воспроизведен, тиражирован и распространен в качестве официального издания без разрешения Госстандарта России

II

## СОДЕРЖАНИЕ

1 Область применения	1
2 Типы	1
3 Выбор	2
4 Измерение температуры	2
5 Электрические выводы	2
6 Градуировка	2
7 Информационный лист (Свидетельство о поверке)	3
8 Маркировка	4
9 Конструкция	4
10 Правила обращения с эталонными элементами	6
11 Градуировка первичных эталонных элементов	7
12 Градуировка вторичных эталонных элементов	7

ГОСУДАРСТВЕННЫЙ СТАНДАРТ РОССИЙСКОЙ ФЕДЕРАЦИИ

---

**ФОТОЭЛЕКТРИЧЕСКИЕ ПРИБОРЫ**

**Часть 2. Требования к эталонным солнечным  
элементам**

**Photovoltaic devices.  
Part 2. Requirements for reference solar cells**

---

Дата введения 1995—01—01

**1 ОБЛАСТЬ ПРИМЕНЕНИЯ**

В настоящем стандарте приведены требования к классификации, выбору, конструкции, маркировке, градуировке и правилам обращения с эталонным солнечным элементом из кристаллического кремния.

*Дополнительные требования, отражающие потребности народного хозяйства, набраны курсивом.*

**2 ТИПЫ**

Эталонный солнечный элемент представляет собой специально отградуированный элемент, который используют для измерения облученности или установки уровня облученности имитатора по отношению к облученности солнечным излучением со стандартным спектральным распределением.

Существуют два типа:

— первичный: эталонный солнечный элемент, градуировка которого выполнена по радиометру или стандартному детектору, поверенному по Всемирному радиометрическому эталону;

*эталонный солнечный элемент, градуировка которого выполнена по радиометру, поверенному по Государственному эталону Российской Федерации или по Всемирному радиометрическому эталону.*

---

Издание официальное

— вторичный: эталонный солнечный элемент, отградуированный на естественном или имитированном солнечном свете по первичному эталонному солнечному элементу.

### 3 ВЫБОР

Для градуировки в качестве эталонных солнечных элементов должны быть выбраны по меньшей мере два элемента.

Спектральная чувствительность выбранных солнечных элементов должна быть такой, чтобы погрешность при измерении характеристик в ходе планируемых испытаний (при солнечном свете или при освещении с помощью имитатора класса А) из-за несовпадения спектральной чувствительности была меньше  $\pm 1\%$ .

*Спектральную погрешность вычисляют по методике, утвержденной в установленном порядке.*

Эталонные солнечные элементы должны быть стабильными устройствами, т. е. их фотоэлектрические характеристики не должны изменяться более чем на 5% начальной градуировки и более чем на 2% в течение одного года (см. раздел 10).

### 4 ИЗМЕРЕНИЕ ТЕМПЕРАТУРЫ

Средства измерения температуры должны обеспечивать точность измерения до  $\pm 1^\circ\text{C}$ .

### 5 ЭЛЕКТРИЧЕСКИЕ ВЫВОДЫ

Электрические выводы от эталонного элемента должны быть выполнены в виде 4-проводной контактной системы (зонд Кельвина).

*Электрические выводы от эталонного элемента могут быть выполнены в виде 2-проводной или 4-проводной контактной системы.*

### 6 ГРАДУИРОВКА

Каждый элемент должен быть отградуирован по току короткого замыкания при  $(25 \pm 2)^\circ\text{C}$  на единицу облученности при стандартном спектральном распределении излучения [ $\text{A}\cdot\text{Вт}^{-1}\cdot\text{м}^2$ ].

Стандартные методы градуировки первичного и вторичного эталонных элементов приведены в разделах 11 и 12.

Относительную спектральную характеристику и температурный коэффициент тока короткого замыкания каждого эталонного эле-

мента должны измерять в соответствии с методикой, утвержденной в установленном порядке.

## 7 ИНФОРМАЦИОННЫЙ ЛИСТ (СВИДЕТЕЛЬСТВО О ПОВЕРКЕ)

### 7.1 Информационный лист

Каждый раз при градуировке эталонного элемента в информационный лист должны заноситься следующие данные:

- идентификационный номер;
- тип (первичный или вторичный);
- изготовителя элемента;
- тип материала;
- тип конструкции;
- организацию, проводившую градуировку;
- место и дату градуировки;
- методику градуировки (ссылка на стандарт);
- характеристики радиометра или стандартной лампы, если возможно;
- характеристики первичного эталонного элемента, если возможно;
- характеристики имитатора, если возможно;
- тип температурного датчика, если возможно;
- относительную спектральную характеристику;
- температурный коэффициент тока короткого замыкания;
- градуировочное значение  $[A \cdot Вт^{-1} \cdot м^2]$  при стандартных условиях испытаний;
- требуемую точность.

### 7.2. Свидетельство о поверке

При градуировке эталонного элемента в свидетельство о поверке должны заноситься следующие данные:

- идентификационный номер;
- тип (первичный или вторичный);
- изготовителя элемента;
- тип материала;
- тип конструкции;
- организацию, проводившую градуировку;
- место и дату градуировки;
- методику градуировки (ссылка на стандарт);
- относительную спектральную характеристику;
- температурный коэффициент тока короткого замыкания;
- градуировочное значение  $[A \cdot Вт^{-1} \cdot м^2]$  при стандартных условиях испытаний;

Рекомендуется, при наличии данных, в свидетельство о поверке дополнительно включать:

- *характеристику радиометра или стандартной лампы;*
- *характеристику первичного эталонного элемента;*
- *характеристику имитатора;*
- *тип температурного датчика.*

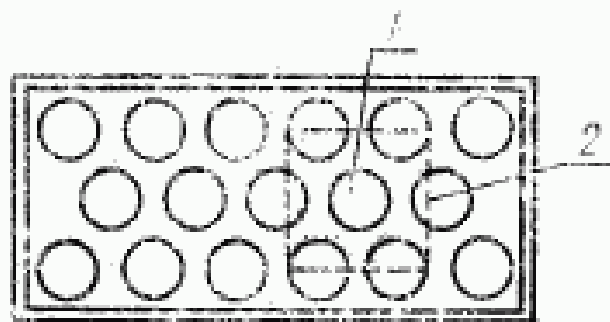
## 8 МАРКИРОВКА

Каждый эталонный элемент должен иметь четкий, нестираемый идентификационный номер для ссылки на соответствующий информационный лист (свидетельство о поверке):

## 9 КОНСТРУКЦИЯ

9.1. Измерения при естественном солнечном освещении

Эталонный элемент, применяемый для измерения при естественном солнечном освещении, должен также реагировать на изменение пространственного распределения падающего излучения, как и испытываемые образцы (элементы, сборки элементов, модули). Поэтому, когда измерения проводятся на модулях из нескольких элементов в прямом солнечном излучении, падающем на многоэлементный модуль не под прямым углом или под углом, близким к прямому, конструкция с эталонным элементом должна быть также в виде модуля (рисунок 1).



1 — эталонный элемент для определения средней облученности; 2 — максимальный размер для использования при естественной облученности

Рисунок 1 — Эталонный элемент в виде модуля

*Эталонный элемент, применяемый для измерения при естественном солнечном освещении, и испытываемые образцы (элементы, сборки элементов, модули) чувствительны к изменению пространственного распределения падающего излучения. Поэтому, когда измерения проводятся на модулях из нескольких элементов в пря-*

мом солнечном излучении, падающем на многоэлементный модуль не под прямым углом или под углом, близким к прямому, конструкция с эталонным элементом может быть также в виде модуля (рисунок 1).

В этом случае рамка, система герметизации, форма, размер и интервалы между элементами вокруг эталонного элемента должны быть такими же, что и в испытуемом модуле. Окружающие элементы могут быть реальными или макетами, но они должны иметь одинаковые оптические свойства. Пунктирная линия на рисунке 1 обозначает минимальный приемлемый размер многоэлементной конструкции для наружных испытаний.

## 9.2 Измерения с использованием имитатора

9.2.1 В некоторых имитаторах, где возможно многократное отражение света в направлении к испытываемому образцу и обратно, облученность испытуемой плоскости может меняться в зависимости от наличия или отсутствия испытываемого образца.

9.2.2 Для точного измерения облученности, которая будет иметь место при установке испытываемого образца, эталонные элементы, используемые в таких имитаторах, должны иметь такое же конструктивное исполнение, как и испытуемый элемент, чтобы измерение облученности из-за многократных отражений было одинаковым для эталонного элемента и испытываемого образца.

Эталонные элементы, используемые для измерений на имитаторах и спроектированные так, чтобы по возможности исключить погрешность из-за многократного отражения света, могут быть выполнены в виде отдельного элемента или, если они не предназначены для постоянного использования, могут устанавливаться в неармированном виде на блоке с контролируемой температурой.

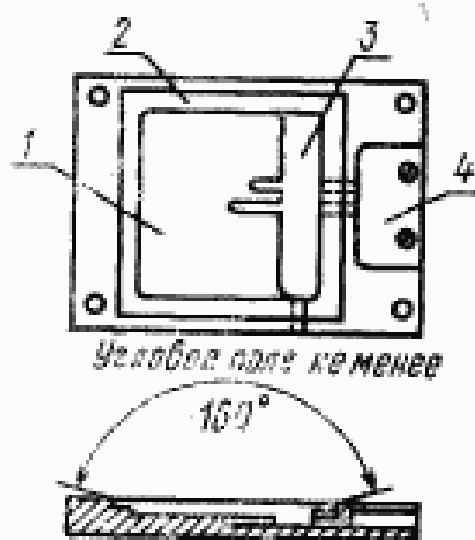
Кроме того, можно соблюдать рекомендации, приведенные для эталонных элементов, используемых при естественном освещении.

## 9.3. Конструкция из одного элемента

9.3.1 При использовании конструкции из одного элемента (рисунок 2) необходимо учитывать следующие рекомендации:

- угловое поле должно быть не менее  $160^\circ$ ;
- все поверхности деталей конструкции внутри поля зрения элемента не должны отражать свет и должны иметь коэффициент поглощения не менее 0,95 в диапазоне длин волны чувствительности элемента;
- материал, используемый для крепления элемента к основанию, не должен ухудшать свои электрические или оптические свойства. Его физические характеристики должны оставаться стабильными в течение всего предполагаемого периода использования;
- использование защитного стекла.





1 — углубление для солнечного элемента; 2 — гнездо для защитного стекла; 3 — место для монтажных проводов; 4 — зажим кабеля

Рисунок 2 — Конструкция из одного элемента

9.3.2 Если элемент будет отградуирован или будет использован в суммарном солнечном излучении, промежуток между защитным стеклом и элементом должен быть заполнен стабильным, прозрачным заполнителем. Коэффициент преломления заполнителя должен быть аналогичен (в пределах 10%) коэффициенту преломления материала защитного стекла, чтобы свести к минимуму погрешность из-за внутреннего отражения света при высоких значениях угла падения.

Прозрачность, однородность и адгезия заполнителя не должны ухудшаться под воздействием ультрафиолетовых лучей и рабочих температур.

## 10 ПРАВИЛА ОБРАЩЕНИЯ С ЭТАЛОННЫМИ ЭЛЕМЕНТАМИ

Защитное стекло эталонного элемента следует содержать в чистоте и без царапин.

Эталонные элементы, не имеющие защитного стекла, следует предохранять от ударов, загрязнения и разрушения.

Градуировку часто используемых эталонных элементов следует проверять с интервалами не реже одного месяца с помощью сравнения их токов короткого замыкания при одинаковой облученности. Если имеется относительное изменение тока более чем на 1%, то элементы следует переградуировать. Все эталонные элементы следует подвергать периодической градуировке по меньшей мере каждые 12 мес.

## 11 ГРАДУИРОВКА ПЕРВИЧНЫХ ЭТАЛОННЫХ ЭЛЕМЕНТОВ

Метод градуировки и его выполнение требуют высокой точности в пределах  $\pm n \%$  ( $\pm n \%$  — в стадии определения).

Примечание — Точность зависит от метода градуировки. Однако можно достичь воспроизводимости  $\pm 1 \%$ .

## 12 ГРАДУИРОВКА ВТОРИЧНЫХ ЭТАЛОННЫХ ЭЛЕМЕНТОВ

Вторичные эталонные элементы следует градуировать при естественном или имитированном солнечном освещении с использованием первичного эталонного элемента. Совпадение спектральной характеристики между первичным и вторичным эталонными элементами должно быть таким, чтобы погрешность спектрального несоответствия для излучения, используемого при градуировке, была бы менее  $\pm 1 \%$ , что определяют по методике, утвержденной в установленном порядке.

### 12.1 Естественное освещение

Градуировка при естественном освещении должна быть осуществлена при следующих условиях:

- ясная, солнечная погода, облученность рассеянным излучением не должна превышать 25% облученности суммарным излучением;

- отсутствие видимых облаков в угловом поле 30° направления на солнце;

- облученность суммарным излучением (солнце, небо, отражение от земли), измеренная первичным эталонным элементом, должна быть не менее  $800 \text{ Вт}\cdot\text{м}^{-2}$ ;

- оптическая масса атмосферы — между AM1 и AM2;

- излучение должно быть достаточно стабильным, чтобы изменение тока короткого замыкания эталонного элемента было не более  $\pm 0,5 \%$  в течение времени, необходимого для измерения.

### 12.2 Имитатор

Если используется имитируемый солнечный свет, имитатор должен соответствовать классу А, указанному в методике, утвержденной в установленном порядке.

### 12.3 Методика градуировки

12.3.1 Перед градуировкой измерить относительную спектральную характеристику и температурный коэффициент тока короткого замыкания вторичного эталонного элемента по методике, утвержденной в установленном порядке.

12.3.2 Установить первичный и вторичный эталонные элементы в одной плоскости и в непосредственной близости на одном основании. Подсоединить к приборам, измеряющим ток и температуру. Если возможно, температуру элементов поддерживать  $(25 \pm 2) \text{ }^\circ\text{C}$ .

При отсутствии возможности поддерживать температуру эле-

ментов, затенить их от света и освещать их лишь при измерениях тока (затенение не нужно при импульсном моделировании).

12.3.3 Установить основание так, чтобы солнечное излучение или оптическая ось имитатора были перпендикулярны к поверхности элемента с точностью до  $\pm 5^\circ$ .

12.3.4 Записать одновременные значения токов короткого замыкания и температуры обоих эталонных элементов.

12.3.5 Повторить действия по 12.3.4 пока не будут получены пять последовательных комплектов значений, в которых значения токов короткого замыкания, приведенные к температуре  $25^\circ\text{C}$ , не будут отличаться более чем на 1 %.

12.3.6 Проводя градуировку при естественном излучении, повторить действия по 12.3.2—12.3.5 минимум пять раз, но не менее трех отдельных дней.

12.3.7 На основе отобранных данных вычислить среднее отношение:

Ток короткого замыкания вторичного элемента при  $25^\circ\text{C}$

-----  
Ток короткого замыкания первичного элемента при  $25^\circ\text{C}$

12.3.8 Для получения градуированного значения вторичного элемента умножить градуированное значение первичного элемента на вычисленное среднее значение.

УДК 535.215.0025.001.4:006.354

E52

ОКП 34 8600

Ключевые слова: приборы фотоэлектрические, элементы солнечные эталонные, кремний кристаллический, измерение температуры, выводы электрические, градуировка, маркировка, конструкция

Редактор *Р. Г. Говердовская*

Технический редактор *В. Н. Прусакова*

Корректор *Т. А. Васильева*

Слабо в набор 27.10.94, Подп. в печ. 23.11.94, Усл. печ. л. 0,70. Усл. кр.-отт. 0,70.  
Уч.-изд. л. 0,60 Тир. 419 экз. С 1852

Ордена «Знак Почета» Издательство стандартов, 107076, Москва, Колодезный пер., 14.  
Калужская типография стандартов, ул. Московская, 256. Зах. 2088  
ПЛР № 040188