

ГОСУДАРСТВЕННЫЙ СТАНДАРТ РОССИЙСКОЙ ФЕДЕРАЦИИ

**ЗНАК ОТЛИЧИТЕЛЬНЫЙ
ТРАНСПОРТНЫХ СРЕДСТВ,
УЧАСТВУЮЩИХ В МЕЖДУНАРОДНОМ
ДОРОЖНОМ ДВИЖЕНИИ**

Типы и размеры. Технические требования

Издание официальное

ГОССТАНДАРТ РОССИИ
Москва

Предисловие

- 1 РАЗРАБОТАН И ВНЕСЕН Техническим комитетом 278 «Безопасность дорожного движения»
- 2 УТВЕРЖДЕН И ВВЕДЕН В ДЕЙСТВИЕ Постановлением Госстандарта России от 30 июня 1995 г. № 342
- 3 ВВЕДЕН ВПЕРВЫЕ
- 4 ПЕРЕИЗДАНИЕ: Январь 2006 г.

© ИПК Издательство стандартов, 1995
© Стандартиформ, 2006

Настоящий стандарт не может быть полностью или частично воспроизведен, тиражирован или распространен в качестве официального издания без разрешения Федерального агентства по техническому регулированию и метрологии

И

ЗНАК ОТЛИЧИТЕЛЬНЫЙ ТРАНСПОРТНЫХ СРЕДСТВ, УЧАСТВУЮЩИХ В МЕЖДУНАРОДНОМ ДОРОЖНОМ ДВИЖЕНИИ

Типы и размеры. Технические требования

Distinguishing sign of motor vehicles in international traffic.
Types and sizes. Technical requirements

Дата введения 1996—07—01

1 Область применения

Настоящий стандарт распространяется на отличительный знак, который должны иметь зарегистрированные в Российской Федерации транспортные средства, участвующие в международном дорожном движении.

Требования настоящего стандарта являются обязательными.

2 Нормативные ссылки

В настоящем стандарте использованы ссылки на следующие стандарты:

ГОСТ Р 52290—2004 Технические средства организации дорожного движения. Знаки дорожные. Общие технические требования

ГОСТ 25346—89 Основные нормы взаимозаменяемости. ЕСДП. Общие положения, ряды допусков и основных отклонений

3 Типы и размеры

3.1 Для всех категорий транспортных средств устанавливается отличительный знак типа 1, содержащий надпись «RUS», кайму и имеющий форму, размеры и расположение букв согласно рисунку 1.

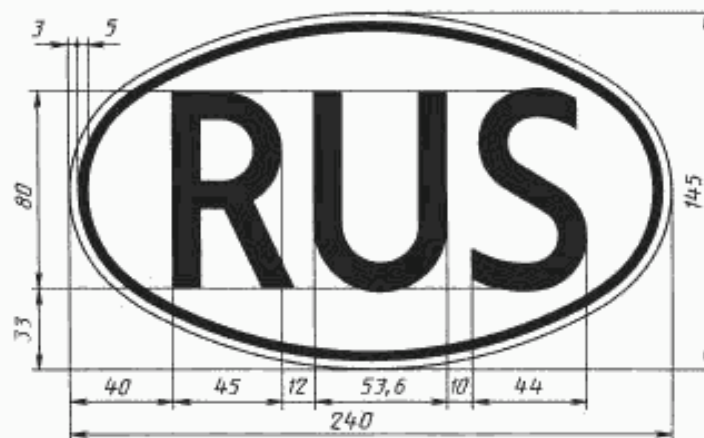


Рисунок 1 — Отличительный знак типа 1

3.2 Допускается на мотороллерах, мотоциклах и прицепах к ним, легковых и грузопассажирских автомобилях с числом сидячих мест не более восьми помимо места водителя иметь отличительный знак типа 2 согласно рисунку 2.

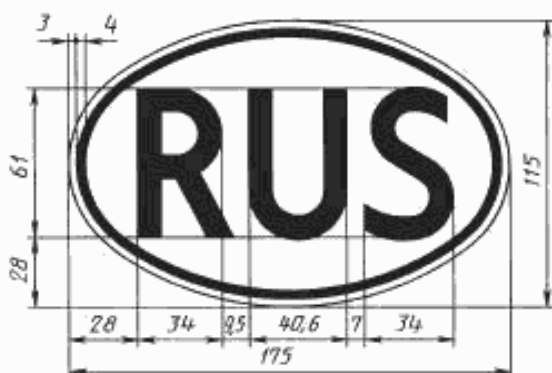
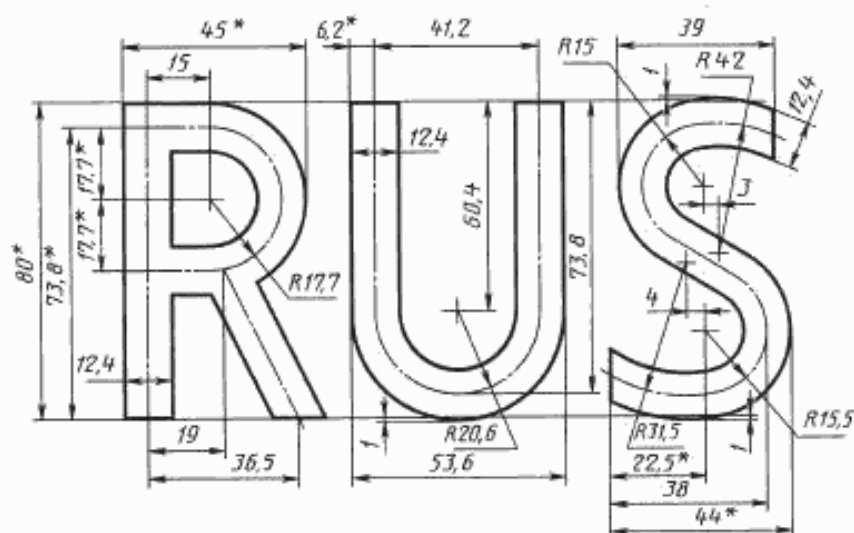


Рисунок 2 — Отличительный знак типа 2

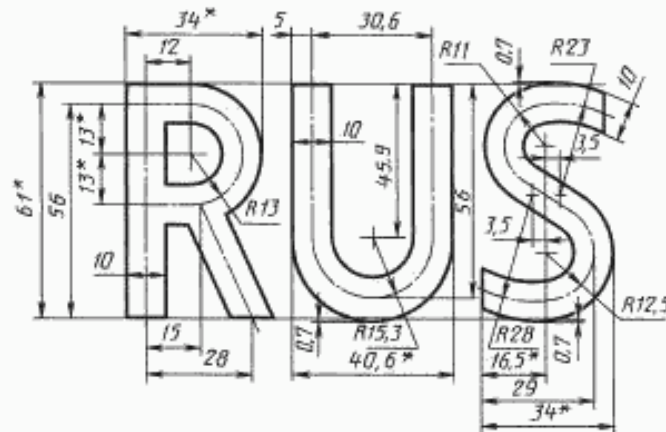
3.3 Размеры шрифта надписи на отличительном знаке должны соответствовать указанным на рисунках 3 и 4.

3.4 Предельные отклонения размеров — $\frac{IT16}{2}$ по ГОСТ 25346.



* Размеры для справок.

Рисунок 3 — Размеры букв отличительного знака типа 1



* Размеры для справок.

Рисунок 4 — Размеры букв отличительного знака типа 2

4 Технические требования

4.1 Конкретные материалы и способ изготовления (нанесения) отличительного знака не регламентируются.

4.2 При рельефном изображении буквы и кайма должны быть одинаковой высоты не более 2,0 мм относительно плоской поверхности лицевой стороны отличительного знака.

4.3 Фон отличительного знака должен быть белого цвета, а буквы и кайма — черного цвета.

4.4 Требования к колориметрическим характеристикам отличительного знака со световозвращающим покрытием — по ГОСТ Р 52290.

4.5 Удельный коэффициент силы света световозвращающего покрытия отличительного знака при угле освещения 5° и угле наблюдения $0^\circ 20'$ должен быть не более 200 кд/(лкм²).

Методы проверки удельного коэффициента силы света — по ГОСТ Р 52290.

4.6 Не допускается нанесение на лицевой стороне отличительного знака дополнительных надписей, рисунков, эмблем и т. п.

4.7 Отличительный знак должен размещаться вертикально в плоскости, перпендикулярной к среднему продольному сечению транспортного средства и находящейся вблизи его задней габаритной точки, справа по направлению движения.

Примечание — При невозможности размещения отличительного знака в соответствии с требованиями настоящего стандарта на легковых автомобилях допускается располагать его на заднем стекле в правом нижнем углу по направлению движения транспортного средства.

4.8 Отличительный знак не должен закрывать государственный регистрационный знак, внешние световые приборы транспортного средства и быть закрытым ими или другими элементами конструкции транспортного средства.

4.9 Лицевая сторона отличительного знака должна быть обращена в сторону, противоположную направлению движения транспортного средства.

Ключевые слова: отличительный знак, транспортное средство, буквы, направление движения

Редактор *Л.В. Коретникова*
Технический редактор *Н.С. Гришанова*
Корректор *Е.Д. Дульнева*
Компьютерная верстка *И.А. Налейкиной*

Сдано в набор 21.12.2005. Подписано в печать 14.02.2006. Формат 60 × 84 ¹/₈. Бумага офсетная. Гарнитура Таймс.
Печать офсетная. Усл. печ. л. 0,93. Уч.-изд. л. 0,40. Тираж 72 экз. Зак. 103. С 2453.

ФГУП «Стандартинформ», 123995 Москва, Гранатный пер., 4.
www.gostinfo.ru info@gostinfo.ru
Набрано во ФГУП «Стандартинформ» на ПЭВМ
Отпечатано в филиале ФГУП «Стандартинформ» — тип. «Московский печатник», 105062 Москва, Лялин пер., 6