

# СЧЕТЧИКИ ГАЗА ОБЪЕМНЫЕ ДИАФРАГМЕННЫЕ

## ОБЩИЕ ТЕХНИЧЕСКИЕ ТРЕБОВАНИЯ И МЕТОДЫ ИСПЫТАНИЙ

Издание официальное

БЗ 7—95/340

ГОССТАНДАРТ РОССИИ  
Москва

## Предисловие

**1 РАЗРАБОТАН И ВНЕСЕН** Техническим комитетом по стандартизации ТК 286 "Приборы промышленного контроля и регулирования"

**2 УТВЕРЖДЕН И ВВЕДЕН В ДЕЙСТВИЕ** Постановлением Госстандарта России от 26.09.95 № 487

**3 ВВЕДЕН ВПЕРВЫЕ**

© ИПК Издательство стандартов, 1996

Настоящий стандарт не может быть полностью или частично воспроизведен, тиражирован и распространен в качестве официального издания без разрешения Госстандарта России

II

## Содержание

1 Область применения . . . . .	1
2 Нормативные ссылки . . . . .	1
3 Определения и обозначения . . . . .	2
4 Основные параметры и размеры . . . . .	3
5 Общие технические требования . . . . .	4
6 Требования безопасности . . . . .	6
7 Правила приемки . . . . .	6
8 Методы испытаний . . . . .	7

## ГОСУДАРСТВЕННЫЙ СТАНДАРТ РОССИЙСКОЙ ФЕДЕРАЦИИ

## СЧЕТЧИКИ ГАЗА ОБЪЕМНЫЕ ДИАФРАГМЕННЫЕ

Общие технические требования и методы испытаний

Diaphragm volumetric gas meters.

General technical requirements and test methods

Дата введения 1997—01—01

## 1 ОБЛАСТЬ ПРИМЕНЕНИЯ

Настоящий стандарт распространяется на счетчики газа объемные диафрагменные (далее — счетчики) с номинальным расходом до 10 м<sup>3</sup>/ч, без и с температурной компенсацией, предназначенные для измерения количества израсходованного газа, применяемого в бытовых и производственных целях.

Требования разделов 4, 5 (кроме 5.4.3, 5.4.4), 6, 7, 8 (кроме 8.6) настоящего стандарта являются обязательными, другие требования — рекомендуемыми.

Настоящий стандарт используют при сертификации счетчиков газа.

## 2 НОРМАТИВНЫЕ ССЫЛКИ

В настоящем стандарте использованы ссылки на следующие стандарты:

ГОСТ 12.2.003—91 ССБТ. Оборудование производственное. Общие требования безопасности

ГОСТ 6357—81 Основные нормы взаимозаменяемости. Резьба трубная цилиндрическая

ГОСТ 12997—84 Изделия ГСП. Общие технические условия

ГОСТ 26349—84 Соединения трубопроводов и арматура. Давления номинальные (условные). Ряды

ГОСТ Р 50460—92 Знак соответствия при обязательной сертификации. Форма, размеры и технические требования

ПР 50.2.009—94 ГСИ. Порядок проведения испытаний и утверждения типа средств измерений

МИ 2187—92 Методика определения межповерочных и межкалибровочных интервалов средств измерений

Издание официальное

## 3 ОПРЕДЕЛЕНИЯ И ОБОЗНАЧЕНИЯ

В настоящем стандарте применяют следующие термины и обозначения:

- циклический объем** — объем газа, соответствующий рабочему циклу первичного преобразователя, т.е. совокупному перемещению подвижных частей счетчика, в конце которого все части, кроме отсчетного устройства и передаточного механизма, возвращаются в исходное положение
- потеря давления** — разность давлений на входе и выходе счетчика при протекании газа через него
- номинальный расход** — максимально возможное значение расхода газа с относительной плотностью по воздуху 0,6 при нормальных условиях (20 °С и 0,1013 МПа), которое можно пропустить через счетчик при поддержании на счетчике определенной, наперед заданной для данного типоразмера счетчика, потери давления.
- Примечание** — Для конкретного типоразмера допускается диапазон значений номинального расхода, нижний предел которого используют для обозначения типоразмера счетчика. Определенный указанным образом расход реального счетчика при отнесении его к конкретному типоразмеру должен равняться или превышать обозначение типоразмера, но быть меньше следующего, более высшего, типоразмера.
- относительная погрешность счетчика  $\delta$**  — выраженное в процентах отношение разности между регистрируемым счетчиком и эталонным (действительным) объемами газа к эталонному объему.
- Примечание** — Допускается оценка погрешности счетчика величиной, выраженное в процентах отношения эталонного объема к объему газа, зарегистрированного счетчиком, называемой "погрешностью учета  $\delta_y$ " и позволяющей определять, какое действительное количество газа прошло через счетчик по сравнению с зарегистрированным счетчиком объемом. Так, например, если погрешность учета составляет 101 %, то это означает, что на каждые 100 м<sup>3</sup> газа, зарегистрированного счетчиком, в действительности через счетчик прошло потребителю 101 м<sup>3</sup> газа. Связь между относительной погрешностью счетчика  $\delta$  и погрешностью учета  $\delta_y$  вы-

ражается формулой

$$\delta y = \frac{100\%}{\delta + 100\%} \cdot 100\%$$

Погрешности определяют при измерении объемов воздуха с нормальной плотностью  $1,2 \text{ кг/м}^3$  (плотность воздуха при нормальных атмосферных условиях);

- $Q_{\text{ном}}$  — номинальный расход газа,  $\text{м}^3/\text{ч}$ ;
- $\Delta P_{Q_{\text{ном}}}$  — допускаемая потеря давления при  $Q_{\text{ном}}$ , Па;
- $Q_{\text{мин}}$  — минимальный расход газа,  $\text{м}^3/\text{ч}$ ;
- $Q_{\text{макс}}$  — максимальный расход газа,  $\text{м}^3/\text{ч}$ ;
- $\Delta P_{Q_{\text{макс}}}$  — допускаемая потеря давления при  $Q_{\text{макс}}$ , Па.

#### 4 ОСНОВНЫЕ ПАРАМЕТРЫ И РАЗМЕРЫ

4.1 Значения расходов, допускаемой потери давления и циклического объема счетчиков в зависимости от их типоразмера должны соответствовать указанным в таблице 1.

Т а б л и ц а 1

Типоразмер	$Q_{\text{ном}}$ , $\text{м}^3/\text{ч}$	$\Delta P_{Q_{\text{ном}}}$ , Па, не более	$Q_{\text{мин}}$ , $\text{м}^3/\text{ч}$ , не более	$Q_{\text{макс}}$ , $\text{м}^3/\text{ч}$ , не менее	$\Delta P_{Q_{\text{макс}}}$ , Па, не более	Циклический объем, $\text{дм}^3/\text{об}$ , не менее
1,6	1,6	80	0,016	2,5	200	0,7
2,5	2,5	80	0,025	4,0	200	1,2
4	4,0	80	0,040	6,0	200	2,0
6	6,0	125	0,060	10,0	250	3,5
10	10,0	125	0,100	16,0	300	6,0

4.2 Наибольшее избыточное рабочее давление газа, на которое рассчитывают счетчик, следует выбирать из ряда по ГОСТ 26349 и устанавливать в технических условиях на счетчики конкретного типа.

4.3 Присоединительные размеры счетчиков с верхним расположением соединительных элементов в зависимости от их типоразмера должны соответствовать указанным в таблице 2.

Т а б л и ц а 2

Типо- размер	Обозначение размера трубной резьбы по ГОСТ 6357		Расстояние между осями штуцеров, мм
	входных и выходных штуцеров, насадных гаек	соединительных (с подводным газопроводом) штуцеров	
1,6	1; 1 1/4	1/2; 3/4; 1	100; 110 (±5); 130
2,5; 4; 6	1; 1 1/4	3/4; 1	110(±5); 130; 150; 200 (±5)
10	1 1/4; 1 1/2	1; 1 1/4	150; 200; 250 (±10)

## 5 ОБЩИЕ ТЕХНИЧЕСКИЕ ТРЕБОВАНИЯ

5.1 Счетчики должны быть изготовлены в соответствии с требованиями настоящего стандарта и технических условий на счетчики конкретного типа по рабочим чертежам, утвержденным в установленном порядке.

### 5.2 Характеристики

5.2.1 Пределы допускаемой относительной погрешности счетчика при нормальных условиях при выпуске из производства и после ремонта не должны превышать:  $\pm 3\%$  — в диапазоне расходов от  $Q_{\text{мин}}$  до  $0,1 Q_{\text{ном}}$ ;  $\pm 1,5\%$  — в диапазоне расходов от  $0,1 Q_{\text{ном}}$  до  $Q_{\text{макс}}$  включительно.

5.2.2 Пределы допускаемой относительной погрешности для счетчика в процессе эксплуатации (в обращении) не должны превышать:  $\pm 5\%$  — в диапазоне расходов от  $Q_{\text{мин}}$  до  $0,1 Q_{\text{ном}}$ ;  $\pm 3\%$  — в диапазоне расходов от  $0,1 Q_{\text{ном}}$  до  $Q_{\text{макс}}$  включительно.

5.2.3 Изменение относительной погрешности счетчика без температурного компенсатора, вызванное отклонением температуры измеряемого газа от нормальной, по сравнению с допускаемой не должно превышать  $0,45\%$  при изменении температуры на  $1^\circ\text{C}$ , а для счетчиков с температурным компенсатором —  $0,1\%$ .

5.2.4 Порог чувствительности счетчика не должен превышать  $0,002 Q_{\text{ном}}$ .

5.3 По устойчивости и прочности к воздействию температуры и влажности окружающего воздуха счетчики должны соответствовать группам исполнения В4, С3, С4 по ГОСТ 12997. Конкретные значения температуры и влажности должны быть установлены в технических условиях на счетчики конкретного типа.

### 5.4 Требования к конструкции

5.4.1 Конструкцией счетчиков должна быть обеспечена возмож-

ность их опломбирования, исключающего доступ к измерительной камере и счетному механизму без повреждения пломбы.

#### 5.4.2 Требования к отсчетному устройству

5.4.2.1 Счетчики должны иметь отсчетное устройство, обеспечивающее индикацию измеренного объема газа в кубических метрах. Обозначение "м<sup>3</sup>" должно быть нанесено вблизи цифровых роликов.

5.4.2.2 Для типоразмеров счетчиков 4, 6, 10 емкость отсчетного устройства должна обеспечивать учет измеренного количества газа не менее 99999 м<sup>3</sup>. Для типоразмеров 1,6 и 2,5 — не менее 9999 м<sup>3</sup>.

5.4.2.3 Цифры, показывающие дробные части числа кубических метров, должны отличаться по цвету от цифр, показывающих целые части числа кубических метров, и быть отделены запятой.

5.4.2.4 Счетный механизм должен быть снабжен контрольным элементом, который может быть использован при оценке порога чувствительности счетчика и поверке. Цена деления шкалы контрольного элемента для типоразмеров от 1,6 до 6 не должна превышать 0,2 дм<sup>3</sup>, а для типоразмера 10 — 2 дм<sup>3</sup>.

5.4.3 Направление потока газа должно быть обозначено стрелкой на входном патрубке или корпусе счетчика.

5.4.4 Дополнительные требования к счетчикам со встроенным температурным компенсатором — по техническим условиям на счетчики конкретного типа.

#### 5.5 Требования надежности

Полный ресурс счетчика — не менее 10 лет.

Критерий предельного состояния — несоответствие счетчика требованиям 5.2.2 и(или) раздела 6 настоящего стандарта.

Межповерочный интервал счетчика — не менее 8 лет.

#### 5.6 Требования к материалам

5.6.1 Детали счетчика и уплотнительные прокладки штуцеров должны быть изготовлены из материалов, устойчивых к коррозии и химическим воздействиям измеряемого газа и его конденсатов.

5.6.2 Корпус счетчика и внешние элементы конструкции (соединительные штуцера, отсчетное устройство, пластинка, закрывающая отсчетные ролики, табличка фирмы-изготовителя) должны быть изготовлены (или защищены покрытиями) из материалов, стойких к атмосферным воздействиям, солнечному свету и реагентам, используемым при чистке счетчиков.

#### 5.7 Маркировка

Маркировка счетчиков должна быть отчетливой и содержать следующие данные:

обозначение типоразмера счетчика;



товарный знак предприятия-изготовителя;  
 порядковый номер счетчика по системе нумерации предприятия-изготовителя;  
 год изготовления;  
 наибольшее избыточное рабочее давление в килопаскалях.

Для сертифицированных счетчиков отечественного производства маркировка дополнительно должна содержать знак соответствия сертификату безопасности по ГОСТ Р 50460, знак утверждения типа по ПР 50.2.009, значения  $Q_{\text{макс}}$  и  $Q_{\text{мин}}$ , наносимые на счетчик или в эксплуатационную документацию.

Место расположения и способ маркировки — по техническим условиям на счетчики конкретного типа.

5.8 Требования к счетчикам газа в транспортной таре — по ГОСТ 12997.

## 6 ТРЕБОВАНИЯ БЕЗОПАСНОСТИ

6.1 Общие требования безопасности к конструкции счетчиков — по ГОСТ 12.2.003.

6.2 Счетчики должны быть герметичными при наибольшем избыточном рабочем давлении.

6.3 Конструкция соединительных элементов счетчика должна обеспечивать прочность и герметичность при присоединении счетчика к подводимому газопроводу при воздействии внутреннего давления в 1,5 раза превышающего наибольшее избыточное рабочее давление и изгибающего и крутящего моментов, указанных в таблице 3.

## 7 ПРАВИЛА ПРИЕМКИ

7.1 Для проверки соответствия счетчиков требованиям настоящего стандарта проводят испытания для целей утверждения типа счетчика, приспосаботочные, периодические и испытания на надежность.

Т а б л и ц а 3

Обозначение трубной резьбы по ГОСТ 6357	Наибольший момент, Н·м	Крутящий момент, Н·м	
		Штампованный корпус	Литой корпус
$3/4$ ; 1	80	110	270
1 $1/4$	110	140	340
1 $1/2$	170	140	340

7.2 Порядок проведения испытаний для целей утверждения типа счетчика — по ПР 50.2.009.

7.3 При приемо-сдаточных испытаниях каждый счетчик проверяют на соответствие требованиям 5.2.1, 5.2.2, 5.2.3, 5.4.1, 5.4.2, 5.7, раздела 6 настоящего стандарта.

Перед приемо-сдаточными испытаниями каждый счетчик должен проходить технологическую приработку, объем и продолжительность которой устанавливают в технических условиях на счетчики конкретного типа.

Счетчики, не выдержавшие приемо-сдаточные испытания, после устранения неисправностей подвергают повторным испытаниям по пунктам несоответствия и пунктам, по которым испытания не проводились. Результаты повторных испытаний являются окончательными. Счетчики, не выдержавшие проверку хотя бы одного требования, бракуют.

7.4 Периодическим испытаниям следует подвергать не реже одного раза в год не менее трех счетчиков — представителей каждого типоразмера, прошедших приемо-сдаточные испытания, на соответствие всем требованиям настоящего стандарта, кроме 5.5.

Объем и последовательность периодических испытаний устанавливают в технических условиях на счетчики конкретного типа.

При несоответствии хотя бы одного представителя типоразмера хотя бы одному из требований проводят повторные испытания удвоенного числа таких счетчиков.

При повторных испытаниях допускается проводить проверку в сокращенном объеме, но обязательно по пунктам несоответствия. Результаты повторных испытаний являются окончательными.

Результаты испытаний считают удовлетворительными, если все образцы соответствуют всем проверяемым требованиям.

7.5 Испытаниям на надежность следует подвергать один раз в год не менее пяти счетчиков — представителей каждого типоразмера — на соответствие требованиям 5.5.

Счетчики, отобранные для проведения испытаний на надежность, другим видам испытаний, входящим в объем периодических, не подвергают.

Результаты испытаний считают удовлетворительными, если все образцы соответствуют требованиям надежности.

## 8 МЕТОДЫ ИСПЫТАНИЙ

8.1 Испытания счетчиков газа и принятие решений по результатам испытаний осуществляют в соответствии с требованиями настоящего стандарта и технических условий на счетчики конкретного типа.

Методы и средства испытаний, указанные в настоящем стандарте,

могут быть заменены другими при обеспечении требуемой точности и условий измерений, согласованных в установленном порядке.

Все используемые средства измерений должны быть поверены или аттестованы в установленном порядке.

**8.2 Метод определения номинального расхода газа, протекающего через счетчик (4.1)**

**8.2.1** Расход воздуха, который является поверочной средой при проведении испытаний, при температуре и барометрическом давлении в месте проведения испытаний  $Q_0$  в кубических метрах за час определяют по формуле

$$Q_0 = 3600 \frac{V}{t}, \quad (1)$$

где  $V$  — объем воздуха, прошедшего через счетчик, определенный по показаниям поверочной установки, м<sup>3</sup>;

$t$  — интервал времени прохождения воздуха через счетчик, измеренный по секундомеру, с.

Приводят полученное значение  $Q_0$  к нормальным условиям:

$$Q = Q_0 / E / D, \quad (2)$$

где коэффициенты  $E$  — фактор места расположения и  $D$  — температурный коэффициент — определяют по формулам:

$$E = \sqrt{\frac{B}{760}}; \quad D = \sqrt{\frac{293}{T_n + 273}} \quad (3)$$

где  $B$  — среднее барометрическое давление в месте проведения испытаний, мм рт. ст.;

$T_n$  — температура воздуха, измеренная на установке, °С.

Номинальный расход по газу  $Q_{ном}$  в кубических метрах за час определяют по формуле

$$Q_{ном} = Q \sqrt{\frac{1}{0,6}} \quad (4)$$

**8.2.2** При определении номинального расхода применяют следующие оборудование и средства измерений:

поверочная установка с колокольным газовым мерником (колокольная установка) или установка с образцовыми звуковыми соплами класса точности 0,15;

манометры образцовые типа МО класса точности 0,15;

барометр с ценой деления шкалы 50 Па;

лабораторные ртутные термометры с ценой деления шкалы 0,1 °С;  
жидкостные микроманометры типа ММН класса точности 1;  
тягонапоромер класса точности 1,5;  
секундомер класса точности 2 и 3.

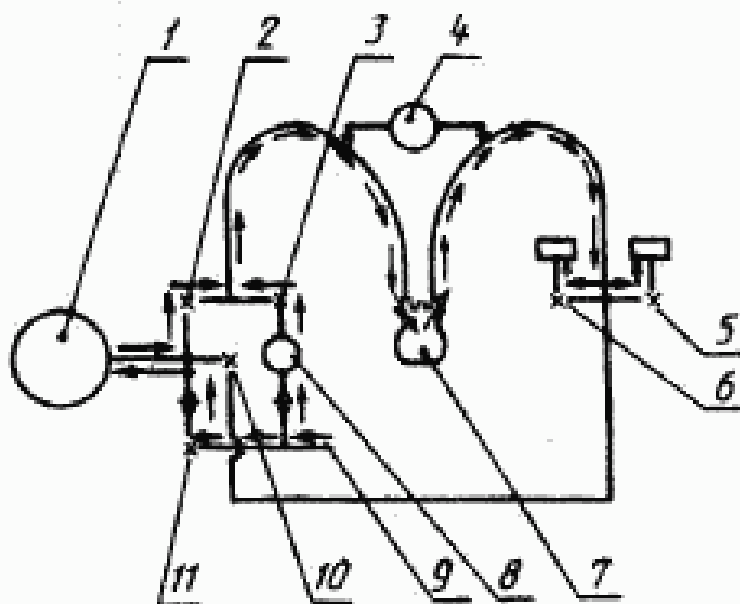
### 8.2.3 Условия проведения испытаний

При проведении испытаний следует соблюдать следующие условия:  
поверочной средой является воздух;  
температура окружающего воздуха  $(20 \pm 3)^\circ\text{C}$ ;  
относительная влажность от 30 до 80 %;  
атмосферное давление от 86 до 106,7 кПа;  
разность температур поверочной среды в поверочной установке,  
испытуемом счетчике и окружающей среде не должна превышать 1 °С.

### 8.2.4 Метод определения номинального расхода на колокольчатой установке (рисунок 1)

#### 8.2.4.1 Требования к испытательной аппаратуре, оборудованию, средствам измерения

Поверочную колокольчатую установку используют для подачи воздуха, пропускаемого через испытуемый счетчик, а шкалу установки — как отсчетное устройство для определения объема прошедшего через счетчик воздуха.



1 — колокольчатая установка; 2 — кран испытания; 3 — кран подачи воздуха для сброса; 4 — дифманометр; 5 — регулировочный кран расхода через счетчик; 6 — регулировочный кран потерь давления на счетчике; 7 — испытуемый счетчик; 8 — регулятор давления воздуха; 9 — воздух от компрессора; 10 — кран включения установки; 11 — кран наполнения установки

Рисунок 1 — Схема испытаний с колокольчатой установкой

Размер колокола установки должен обеспечивать не менее чем 30-секундную работу испытуемого счетчика.

Для регулирования расхода установка должна быть снабжена на конце выходного трубопровода сменными насадками различного диаметра или регулировочным краном расхода, имеющим градуированную шкалу.

#### 8.2.4.2 Требования к подготовке и проведению испытаний

Испытуемый счетчик 7 устанавливают на стенде поверочной установки и зажимным устройством обеспечивают герметичность его подсоединения.

Проверяют герметичность присоединения счетчика, подавая на него воздух от компрессора 9 через кран опробывания 3, по отсутствию падения давления на дифманометре 4.

Открывают кран опробывания 3 и регулировочный кран потери давления 6 и после начала работы контрольного устройства счетчика устанавливают краном 6 по показаниям дифманометра 4 потерю давления на испытуемом счетчике, равную допускаемой при  $Q_{ном}$  в соответствии с типоразмером счетчика по таблице 1 настоящего стандарта.

Закрывают кран опробывания 3, а регулировочный кран потери давления 6 оставляют в установленном положении. Заполняют воздухом колокол установки 1 через кран наполнения 11.

Открывают кран испытания 2 постепенно, чтобы не перегрузить счетчик, но так, чтобы достичь заданной потери давления на счетчике, и включают секундомер.

Фиксируют объем  $V$  прошедшего через счетчик воздуха по шкале установки при допускаемой потере давления при  $Q_{ном}$  на счетчике, соответствующей его типоразмеру, а время  $t$  прохождения воздуха через счетчик, соответствующее зафиксированному объему, — по секундомеру. Испытание повторяют не менее 3 раз, при этом интервалы времени  $t$  прохождения воздуха через счетчик должны быть равны друг другу.

#### 8.2.4.3 Требования к обработке и оценке результатов испытаний

Для вычисления значения номинального расхода используют средние значения  $V$  и  $t$ , полученные по 8.2.4.2. Вычисления проводят по формулам 8.2.1.

Счетчик считают выдержавшим испытание, если полученное значение номинального расхода газа, протекающего через счетчик, равно или больше указанного в таблице 1 для типоразмера испытуемого счетчика, но не превышает номинального значения расхода следующего типоразмера счетчика.

### 8.2.5 Метод определения номинального расхода на установке с образцовыми звуковыми соплами (рисунок 2)

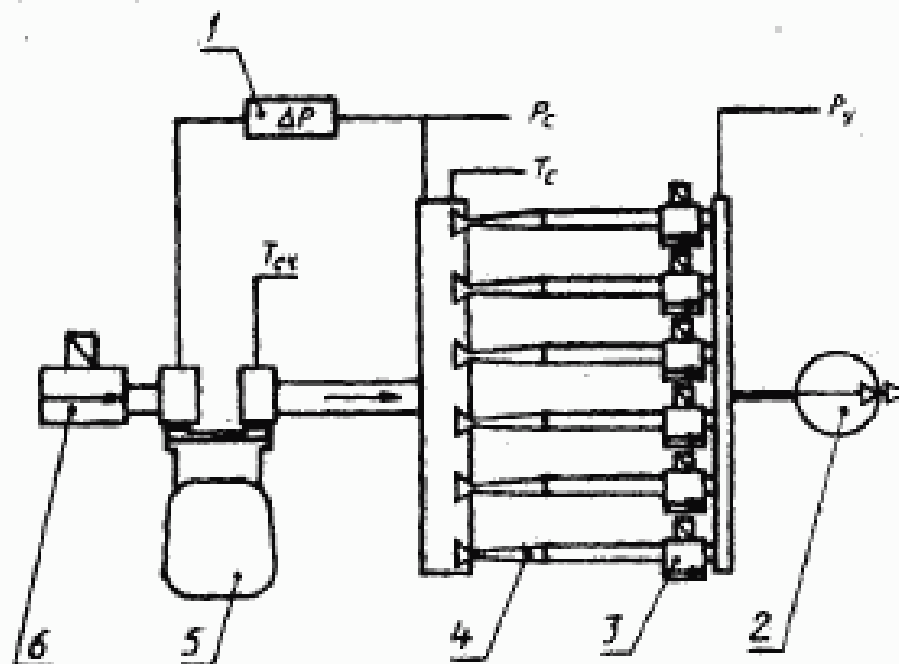
#### 8.2.5.1 Требования к испытательной аппаратуре, оборудованию, средствам измерения

В установке со звуковыми соплами поток воздуха через последовательно соединенные испытуемый счетчик и образцовое звуковое сопло создают вакуумным насосом, обеспечивающим вакуум не менее 14 кПа.

Потерю давления на счетчике следует измерять с погрешностью не более 1 %.

Каждое звуковое сопло должно иметь паспорт с указанием постоянной времени сопла  $t_c$  — времени прохождения через сопло 1 м<sup>3</sup> сухого воздуха, и базовых условий по давлению и температуре ( $T_0$ ), при которых определялась постоянная времени.

**Примечание** — Если условия испытаний отличаются от базовых по давлению и температуре, а сопло калибровано на кольцевой установке с наддувом, то постоянную времени сопла корректируют до значения  $t_{ск}$  введенным поправочного коэффициента, являющегося функцией температуры и показателя адиабаты воздуха, зависящего от давления и температуры.



1 — дифманометр измерения потери давления  $\Delta P$  на счетчике; 2 — вакуумный насос; 3 — выходные краны сопла; 4 — образцовое звуковое сопло; 5 — испытуемый счетчик; 6 — входной арматура установки;

$T_{ск}$  — температура на выходе испытуемого счетчика;  $T_c$  — температура на входе сопла;

$P_c$  — давление на входе сопла;  $P_y$  — давление на выходе сопла

Рисунок 2 — Схема установки с образцовыми звуковыми соплами

Если сопло калибровано на колокольной установке с вакуумированием, то влиянием изменения давления по сравнению с калибровочным (базовым) на постоянную времени сопла можно пренебречь.

#### §.2.5.2 Требования к подготовке и проведению испытаний

Образцовые звуковые сопла 4 устанавливают в держателях, испытуемый счетчик 5 устанавливают на стенде установки и зажимным устройством обеспечивают герметичность его соединения с установкой.

Открывают входной кран 6 установки и выходной кран 3 одного из звуковых сопел, ближайшего по пропускной способности к предполагаемому номинальному расходу  $Q_{ном}$  для предполагаемого типоразмера счетчика. Включают вакуумный насос 2 и проверяют герметичность соединений установки по отсутствию падения давления на дифманометре 1.

Последовательно подключают выходными кранами 3 образцовые сопла 4 до тех пор, пока показания дифманометра  $\Delta P$  не станут равными допустимой потере давления при  $Q_{ном}$  для типоразмера испытуемого счетчика по таблице 1 настоящего стандарта, и включают секундомер.

После стабилизации температуры установки, о чем судят по сохранению равенства температур на выходе счетчика  $T_{сч}$  и входе сопла  $T_c$ , измеряют не менее 3 раз температуру  $T_c$  и определяют среднюю, при этом результаты измерений не должны отличаться друг от друга более чем на 0,5 °С. Отличие полученных результатов более чем на 0,5 °С свидетельствует о недостаточной стабилизации температуры.

Проводят, если это необходимо, корректировку постоянных времени сопел, задействованных в испытании, до значений  $t_{ск1,2,...,n}$ .

Если при испытании было использовано несколько ( $n$ ) параллельно включенных сопел, то постоянную времени  $t_{ск}$  для группы сопел определяют по формуле

$$t_{ск} = \frac{1}{\frac{1}{t_{ск1}} + \frac{1}{t_{ск2}} + \dots + \frac{1}{t_{скn}}} \quad (5)$$

Определяют по секундомеру время испытаний  $t$  (не менее 30 с с момента включения секундомера) и вычисляют объем  $V$  воздуха в кубических метрах, прошедшего через сопло (сопла), по формуле

$$V = \frac{t}{t_{ск}} \quad (6)$$

### 8.2.5.3 Требования к обработке и оценке результатов испытаний

Вычисление значения номинального расхода газа, прошедшего через счетчик, проводят по формулам 8.2.1, исходя из полученных по 8.2.5.2 результатов испытаний.

Оценка результатов испытаний — по 8.2.4.3.

**8.3 Метод определения относительной погрешности счетчика (5.2.1, 5.2.2) и потери давления при  $Q_{\max}$  (4.1)**

8.3.1 Относительную погрешность счетчика  $\delta$  в процентах определяют методом сличения показаний поверочной установки  $V$  и испытуемого счетчика  $V_{\text{сч}}$  и вычисляют по формулам:

для счетчиков без температурного компенсатора

$$\delta = \left( \frac{V_{\text{сч}}}{V} - 1 \right) \cdot 100\%; \quad (7)$$

для счетчиков с температурным компенсатором

$$\delta = \left( \frac{V_{\text{сч}}}{V \cdot k'} - 1 \right) \cdot 100\%, \quad (8)$$

где  $k'$  — поправочный коэффициент приведения к базовой температуре  $T_{\text{бк}}$ , при которой настраивался температурный компенсатор счетчика, указанный на счетчике

$$k' = \frac{T_{\text{бк}} + 273}{T_{\text{исп}} + 273}, \quad (9)$$

где  $T_{\text{исп}}$  — температура окружающего воздуха в условиях испытаний, °С.

8.3.2 Относительную погрешность счетчика определяют в специальных точках диапазона работы счетчика:  $Q_{\min}$ ;  $Q_{\text{ном}}$ ;  $Q_{\max}$ , в которых погрешность не должна превышать значений, указанных в 5.2.1 или 5.2.2.

При проведении испытаний следует применять оборудование и средства измерений по 8.2.2 и соблюдать условия проведения испытаний по 8.2.3. Погрешность поверочных установок по 8.2.2 не должна превышать  $1/3$  допускаемой погрешности проверяемого счетчика.

**8.3.3 Метод определения относительной погрешности на колокольной установке (рисунок 1)**

8.3.3.1 Требования к испытательной аппаратуре, оборудованию, средствам измерения — по 8.2.4.1.

8.3.3.2 Требования к подготовке и проведению испытаний



Установка счетчика на стенде и проверка герметичности установки — по 8.2.4.2.

Сменными насадками или регулировочным краном расхода  $J$  устанавливают последовательно расходы воздуха, протекающего через счетчик, по шкале колокольной установки и секундомеру согласно 8.3.2.

В каждой контролируемой точке фиксируют начальные и конечные значения объемов по шкале установки и по регистратору счетчика, определяют объемы прошедшего воздуха, проводя испытания не менее 3 раз в каждой точке, измеряя  $V_i$  и  $V_{сч}$ , где  $i = 1, 2, \dots, n$  — число измерений.

Регистрируют потерю давления на счетнике при максимальном расходе.

#### 8.3.3.3 Требования к обработке и оценке результатов испытаний

Относительную погрешность в каждой контролируемой точке определяют по формулам 8.3.1.

➤ Счетчик следует считать выдержавшим испытания, если ни одно из вычисленных значений относительной погрешности в каждой точке не превышает значений, указанных в 5.2.1, 5.2.2, а потеря давления при максимальном расходе не превышает значений по таблице 1 настоящего стандарта для типоразмера испытуемого счетчика.

8.3.4 *Метод определения относительной погрешности на установке с образцовыми звуковыми соплами (рисунок 2)*

8.3.4.1 Требования к испытательной аппаратуре, оборудованию, средствам измерения — по 8.2.5.1.

#### 8.3.4.2 Требования к подготовке и проведению испытаний

Установку образцовых сопел и счетчика на стенде проводят в соответствии с требованиями 8.2.5.2. Проверяют герметичность соединения счетчика с установкой, создав в нем вакуум и наблюдая за его сохранением по тягонапоромеру в течение не менее 15 с.

Включают вакуумный насос и пропускают воздух через счетчик и соответствующий поверяемой точке набор образцовых сопел, пока температура  $T_c$  не стабилизируется. Проводят в течение испытаний не менее 3 измерений температуры и вычисляют среднее значение. Измеренные значения не должны отличаться между собой более чем на 0,5 °С.

Используя секундомер, определяют время испытаний  $t$ , как интервал, в течение которого определенный объем  $V_{сч}$  с дискретностью, соответствующей цене младшего разряда счетного механизма, будет зафиксирован счетчиком. Объем  $V_{сч}$  должен быть таким, чтобы время испытаний  $t$  было не менее 100 с. Испытание проводят не менее 3 раз.

Определяют постоянную времени сопла (или сопел)  $t_{ск}$  при измеренной температуре  $T_c$  и объем воздуха  $V$ , прошедший через включенное сопло (сопла), по формулам 8.2.5.2.

Регистрируют потерю давления на счетчике при максимальном расходе.

8.3.4.3 Требования к обработке и оценке результатов испытаний

Определение относительной погрешности в каждой контролируемой точке и оценку результатов проводят в соответствии с требованиями 8.3.3.3.

8.4 Порог чувствительности счетчика (5.2.4) определяют в процессе испытаний счетчика на соответствие допускаемой относительной погрешности при опробывании счетчика на колокольной установке или установке с образцовыми звуковыми соплами как наименьшее значение расхода воздуха, при котором счетчик регистрирует непрерывные показания.

Счетчик считают выдержавшим испытания, если указанное значение расхода не превышает  $0,002 Q_{ном} \pm 10\%$ .

8.5 Метод определения изменения погрешности счетчика, вызванного отклонением температуры измеряемого газа от нормальной (5.2.3)

8.5.1 Изменение погрешности счетчика  $\Delta_\delta$  в процентах на градус Цельсия определяют по формуле

$$\Delta_\delta = \frac{\delta - \delta_T}{T - T_T} \quad (10)$$

где  $\delta$  — допускаемая относительная погрешность счетчика при нормальных условиях;

$\delta_T$  — относительная погрешность счетчика, определенная по формулам 8.3.1 настоящего стандарта при крайних значениях температурного диапазона работы счетчика;

$T_T$  — температура воздуха в условиях испытаний;

$T$  — температура в нормальных условиях.

8.5.2 *Требования к испытательной аппаратуре, оборудованию, средствам измерения*

При проведении испытаний следует применять оборудование и средства измерений по 8.2.2, а также камеру тепла (холода).

Требования к испытательной аппаратуре, оборудованию, средствам измерения — по 8.2.4.1, 8.2.5.1 и 8.3.2.

Камера тепла и холода для испытания счетчика на воздействие температур, отличных от нормальной, должна обеспечивать установку

необходимой температуры окружающей среды счетчика и потока измеряемого сухого воздуха. Камера должна быть оснащена средствами измерения температуры на входе счетчика и внутри камеры, дистанционно управляемым краном на входе счетчика, байпасной линией подачи воздуха через счетчик, минуя поверочную установку.

#### 8.5.3 Требования к подготовке и проведению испытаний

Испытанный на соответствие допускаемой относительной погрешности в нормальных условиях счетчик устанавливают в камеру и выдерживают там при крайних значениях допустимых температур, указанных в документации на счетчик, в течение времени, необходимого для достижения равенства температур измеряемой среды на входе счетчика и в камере при подаче воздуха в этот период по байпасной линии поверочной установки.

Шлейф подачи воздуха в счетчик переключают на подачу воздуха через поверочную установку и определяют относительную погрешность счетчика в соответствии с требованиями 8.3.3 или 8.3.4 для каждой из крайних точек температурного диапазона, допустимых для данного счетчика температур, при двух значениях расхода:  $0,1Q_{ном}$  и  $Q_{макс}$ .

#### 8.5.4 Требования к обработке и оценке результатов испытаний

По полученным в результате испытаний по 8.5.3 данным вычисляют наибольшее значение изменения погрешности по формуле 8.5.1.

Счетчик считают выдержавшим испытание, если вычисленное значение изменения погрешности не превышает значений, указанных в 5.2.3.

### 8.6 Метод испытания счетчика на надежность (5.5)

8.6.1 Полный ресурс работы счетчика определяют методом ускоренных испытаний, который состоит в непрерывном функционировании и регистрации проходящего через счетчик воздуха (газа) в течение всего периода испытаний.

После ускоренных испытаний счетчик должен пройти испытания на соответствие требованиям 5.2.2 и раздела 6.

#### 8.6.2 Требования к оборудованию и средствам измерения

Испытания проводят на стенде, к которому либо подводят газ низкого давления, либо оснащают компрессором воздуха (производительностью не менее  $20 \text{ м}^3/\text{ч}$  для обеспечения необходимого режима работы). Стенд должен быть также оснащен самопишущим прибором для регистрации времени работы счетчика.

#### 8.6.3 Требования к подготовке и проведению испытаний

Испытаниям подвергают счетчик, прошедший приемо-сдаточные испытания.

Счетчик устанавливают на испытательный стенд и пропускают через него газ с максимальным для данного типоразмера расходом.

После того, как счетный механизм счетчика при непрерывном его функционировании регистрирует объем в 4000 раз превышающий значение номинального для типоразмера испытуемого счетчика расхода счетчик подвергают испытаниям на соответствие требованиям 5.2.2 и раздела 6.

#### *8.6.4 Требования к обработке и оценке результатов испытаний*

Счетчик считают выдержавшим испытания на надежность, если значения относительной погрешности счетчика не превышают значений, указанных в 5.2.2, а по безопасности счетчик соответствует требованиям раздела 6.

8.7 Испытание счетчика на герметичность (6.2) проводят на установке, позволяющей создать давление внутри испытуемого счетчика не менее чем в 1,5 раза превышающее наибольшее избыточное рабочее давление.

Испытания на герметичность проводят на счетчике, погруженном в воду.

В процессе испытаний счетчик постепенно заполняют воздухом до давления не менее чем в 1,5 раза превышающего наибольшее избыточное рабочее. По мере заполнения и в течение не менее 1 мин после достижения максимального давления утечки не допускаются. Наличие утечки определяют по подключенному к счетчику микроманометру и наличию пузырьков воздуха.

8.8 Метод испытания на прочность и герметичность соединительных элементов счетчика (6.3)

#### *8.8.1 Требования к испытательному оборудованию*

Устройство для определения прочности и герметичности соединительных элементов счетчика должно:

обеспечивать создание крутящего и изгибающего моментов в соответствии с таблицей 3 настоящего стандарта при помощи рычага, к которому в перпендикулярной плоскости прикладывают усилие;

быть укомплектовано манометром или датчиком давления для измерения давления воздуха, подаваемого через соединительные узлы в счетчик.

#### *8.8.2 Требования к подготовке и проведению испытаний*

Подают в счетчик воздух под давлением в 1,5 раза превышающем наибольшее избыточное рабочее давление.

Подвергают воздействию изгибающего и крутящего моментов в соответствии с таблицей 3 и наблюдают за давлением внутри счетчика. Продолжительность воздействия должна быть установлена в технических условиях на счетчики конкретного типа.

#### 8.8.3 *Обработка и оценка результатов испытаний*

Счетчик считают выдержавшим испытания на соответствие требованиям 6.3, если при испытаниях сохраняется герметичность счетчика.

8.9 Испытания счетчика на соответствие требованиям по устойчивости и прочности к воздействию температуры и влажности (5.3) проводят по ГОСТ 12997.

8.10 Испытания на химическую стойкость к веществам, которые применяют при чистке счетчиков (5.6.2), проводят в моющем растворе в течение 30 мин.

Счетчик считают выдержавшим испытания, если на нем не обнаружено никаких изменений в окраске.

— 8.11 Испытания счетчиков в транспортной таре — по ГОСТ 12997.

8.12 Определение межповерочного интервала — по МИ 2187.

8.13 Проверка  $Q_{\text{мин}}$ ,  $Q_{\text{макс}}$ , циклического объема (4.1), присоединительных размеров (4.3), материалов счетчика на устойчивость к коррозии, химическим воздействиям газа и его конденсатов (5.6.1), на устойчивость к воздействиям атмосферы, солнечного света (5.6.2) — по методикам, устанавливаемым в технических условиях на счетчики конкретного типа.

8.14 Требования к конструкции (5.4), маркировке (5.7), а также общие требования безопасности к конструкции (6.1) проверяют визуальным осмотром, опробованием, сличением с технической документацией на счетчики конкретного типа.

8.15 Дополнительные требования к счетчикам со встроенным температурным компенсатором (5.4.4) проверяют по методикам, устанавливаемым в технических условиях на счетчики конкретного типа.

---

УДК 681.122:006.354      ОКС 17.060      П15      ОКП 42 1312

**Ключевые слова:** счетчик газа, типоразмеры, технические требования, безопасность, приемка, методы испытаний

---

## II. ИЗМЕРИТЕЛЬНЫЕ ПРИБОРЫ, СРЕДСТВА АВТОМАТИЗАЦИИ И ВЫЧИСЛИТЕЛЬНОЙ ТЕХНИКИ

Группа П15

Изменение № 1 ГОСТ Р 50818—95 Счетчики газа объемные диафрагменные. Общие технические требования и методы испытаний

Принято и введено в действие Постановлением Госстандарта России от 27.10.98 № 380

Дата введения 1999—07—01

Раздел 1. Второй абзац изложить в новой редакции:

«Требования разделов 4 (кроме требований к допустимой потере давления при номинальном расходе газа  $\Delta P_{Q_{ном}}$ , циклическому объему и 4.3), 5 (кроме 5.4.3, 5.4.4), 6, 7, пунктов 8.1, 8.1.1 настоящего стандарта являются обязательными; требования к  $\Delta P_{Q_{мет}}$ , циклическому объему, 4.3, 5.4.3, 5.4.4 и других пунктов — рекомендуемыми»;  
последний абзац исключить.

Раздел 2 дополнить абзацами (после первого):

*(Продолжение см. с. 62)*

*(Продолжение изменения № 1 к ГОСТ Р 50818—95)*

«ГОСТ 12.1.003—83 ССБТ. Шум. Общие требования безопасности  
ГОСТ 12.1.036—81 ССБТ. Шум. Допустимые уровни шума в жилых и общественных зданиях»;

дополнить абзацем (после второго):

«ГОСТ 2403—88 Манометры, вакуумметры, мановакуумметры, напорометры, тягомеры и тягонапорометры. Общие технические условия»;

дополнить абзацем (после четвертого):

«ГОСТ 18140—84 Манометры дифференциальные ГСП. Общие технические условия»;

последний абзац исключить.

Пункт 4.3. Таблица 2. Головка. Последнюю графу после слова «штуцеров» дополнить словами: «двухштуцерных счетчиков»;

графу изложить в новой редакции для типоразмера 1,6— «100; 110; 130 (±5)» и для типоразмеров 2,5; 4; 6— «110; 130; 150; 200 (±5)»;

таблицу дополнить примечанием:

**П р и м е ч а н и е** — Допускается изготавливать счетчики с другой, отличной от указанной в таблице, резьбой входных и выходных штуцеров при условии комплектования счетчиков переходными соединительными штуцерами с трубной резьбой в соответствии с таблицей 2а.

*(Продолжение см. с. 63)*



Пункт 5.6.2 дополнить абзацем:

«Требования к механической прочности материала пластинки, закрывающей отсчетные ролики счетчика, должны быть установлены в технических условиях на счетчики конкретного типа».

Пункт 6.3. Заменить слова: «при воздействии» на «при совместном воздействии на соединительный элемент», «и изгибающего и крутящего моментов» на «и поочередно изгибающего и крутящего моментов».

Раздел 6 дополнить пунктом — 6.4:

«6.4 Значения допускаемого уровня шума счетчиков не должны превышать значений, установленных в ГОСТ 12.1.003 (для счетчиков, расположенных вблизи постоянных рабочих мест в производственных помещениях и на территории предприятий) или в ГОСТ 12.1.036 (для счетчиков, расположенных в помещениях жилых и общественных зданий), и должны быть установлены в технических условиях на счетчики конкретного типа».

Пункты 7.1, 7.2 после слов «для целей утверждения типа счетчика» дополнить словами: «и подтверждения соответствия утвержденному типу».

Пункт 7.3. Первый абзац после слов «на соответствие требованиям» изложить в новой редакции: «к допускаемой потере давления при максимальном расходе газа  $\Delta P_{0_{max}}$  (4.1), 5.2.1, 5.4.1, 5.4.2, 6.2 настоящего стандарта».

Пункт 7.4. Первый абзац. Исключить слово: «представителей»; третий абзац. Заменить слова: «представителя типоразмера» на «счетчика конкретного типоразмера».

Пункт 7.5. Первый абзац. Исключить слово: «представителей».

Пункт 8.1. Второй абзац. Заменить слова: «требуемой» на «требуемых», «согласованных» на «согласованными»;

последний абзац. Заменить слова: «или аттестованы» на «а испытательное оборудование аттестовано».

Раздел 8 дополнить пунктом — 8.1.1:

«8.1.1 При проведении испытаний следует соблюдать следующие условия, если иные условия не установлены в технических условиях на счетчики конкретного типа или в настоящем стандарте:

- поверочной средой является воздух;
- температура окружающего воздуха  $(20 \pm 3)$  °С;
- относительная влажность от 30 до 80 %;
- атмосферное давление от 86 до 106,7 кПа;
- разность температур поверочной среды в поверочной установке, испытуемом счетчике и окружающей среды не должна превышать 1 °С».

Пункт 8.2.1. Формула (2). Заменить знак «/» на «·» (2 раза).

(Продолжение см. с. 64)

Пункт 8.2.2. Второй абзац изложить в новой редакции:

«установка для поверки счетчиков с относительной погрешностью в пределах  $\pm 0,5\%$ , с колокольным газовым мерником (колокольная установка) или с образцовыми звуковыми соплами»;

четвертый, пятый абзацы после слов «с ценой деления шкалы» дополнить словами: «не более»;

предпоследний абзац изложить в новой редакции:

«трянгопаромер класса точности 1,5 по ГОСТ 2405 или дифманометр класса точности 1,5 по ГОСТ 18140»;

последний абзац. Заменить слово: «и» на «или».

Пункт 8.2.3 исключить.

Пункт 8.3.1. Формулы. Экспликация. Исключить слова: «указанный на счетчике».

Пункт 8.3.2. Второй абзац. Исключить слова: «и соблюдать условия проведения испытаний по 8.2.3».

Пункт 8.3.4.2. Третий абзац. Заменить слова: «не менее 3 раз» на «не менее 2 раз».

Пункт 8.4. Второй абзац. Заменить знак:  $\pm$  на  $+$ .

Пункт 8.5.2. Наименование дополнить словами: «условиям проведения испытаний»;

дополнить абзацем:

«Испытания проводят при крайних значениях допустимых температур работы счетчика, установленных в технических условиях на счетчики конкретного типа; остальные условия проведения испытаний — по 8.1.1».

Пункт 8.6.1. Первый абзац после слов «Полный ресурс работы счетчика» дополнить словами: «и межповерочный интервал».

Пункт 8.8.2. Второй абзац после слов «Подвергают воздействию» дополнить словом: «поочередно».

Пункт 8.10. Первый абзац после слова «проводят» изложить в новой редакции: «погружением счетчика в моющий раствор не менее чем на 30 мин».

Пункт 8.12 исключить.

Пункт 8.13 после слов «солнечного света» дополнить словами: «на механическую прочность»;

заменить слово: «устанавливаемым» на «установленным».

Пункт 8.15. Заменить слово: «устанавливаемым» на «установленным».

Раздел 8 дополнить пунктом — 8.16:

«8.16 Проверка уровня шума (6.4) — по ГОСТ 12997».

(ИУС № 1 1999 г.)

Редактор *А.М. Владимиров*  
Технический редактор *В.Н. Прусакова*  
Корректор *А.С. Черноусова*  
Компьютерная верстка *В.Н. Мартымянова*

Сдано в набор 21.12.95. Подписано в печать 25.01.96. Усл. печ. л. 1,40.  
Усл. кр.-отт. 1,40. Уч.-изд. л. 1,27. Тираж 470 экз. С3158 Зак. 29.

---

ИПК Издательство стандартов  
107076, Москва, Колодезный пер., 14.

ЛР № 021007 от 10.08.95.

Набрано в Издательстве на ПЭВМ  
Филиал ИПК Издательство стандартов — тип. "Московский печатник"  
Москва, Лялин пер., 6.