

ГОСУДАРСТВЕННЫЙ СТАНДАРТ РОССИЙСКОЙ ФЕДЕРАЦИИ

---

**ТРУБЫ И ДЕТАЛИ  
СОЕДИНИТЕЛЬНЫЕ  
ИЗ НЕПЛАСТИФИЦИРОВАННОГО  
ПОЛИВИНИЛХЛОРИДА**

**ОПРЕДЕЛЕНИЕ ТЕМПЕРАТУРЫ РАЗМЯГЧЕНИЯ  
ПО ВИКА**

Издание официальное

БЗ 6--94/278

ГОССТАНДАРТ РОССИИ  
Москва

1 РАЗРАБОТАН И ВНЕСЕН Техническим комитетом ТК 241  
«Пленки, трубы и фитинги из термопластов»

2 ПРИНЯТ И ВВЕДЕН В ДЕЙСТВИЕ Постановлением Госстан-  
дарта России от 28.09.95 № 503

3 Настоящий стандарт содержит полный аутентичный текст  
международного стандарта ИСО 2507—82 «Трубы и фитинги из  
непластифицированного поливинилхлорида. Температура размягчения  
по Вика. Метод испытания и технические требования» с дополни-  
тельными требованиями, отражающими потребности экономики  
страны

4 ВВЕДЕН ВПЕРВЫЕ

© ИПК Издательство стандартов, 1996

Настоящий стандарт не может быть полностью или частично  
воспроизведен, тиражирован и распространен в качестве официаль-  
ного издания без разрешения Госстандарта России

## Содержание

1 Область применения . . . . .	.1
2 Нормативные ссылки . . . . .	.1
3 Метод испытания . . . . .	.2
4 Технические требования . . . . .	.6

**ТРУБЫ И ДЕТАЛИ СОЕДИНИТЕЛЬНЫЕ ИЗ НЕПЛАСТИФИЦИРОВАННОГО  
ПОЛИВИНИЛХЛОРИДА**

Определение температуры размягчения по Вика

Unplasticized polyvinyl chloride pipes and fittings. Determination of the Vicat softening temperature

---

Дата введения 1996—07—01

**1 ОБЛАСТЬ ПРИМЕНЕНИЯ**

Настоящий стандарт устанавливает метод определения температуры размягчения по Вика для труб и соединительных деталей из непластифицированного поливинилхлорида.

Настоящий стандарт устанавливает также минимально допустимую температуру размягчения по Вика для труб и соединительных деталей.

Требования для экономики страны выделены полужирным шрифтом.

**2 НОРМАТИВНЫЕ ССЫЛКИ**

В настоящем стандарте использована ссылка на следующий стандарт:

ГОСТ 15088—83 Пластмассы. Метод определения температуры размягчения термопластов по Вика

### 3.1 Сущность метода

Метод заключается в определении температуры, при которой стандартный индентор под действием силы 50 Н проникает в испытуемый образец, вырезанный из стенки трубы или соединительной детали, на глубину 1 мм при условии равномерного повышения температуры в течение всего испытания.

Температура, при которой индентор проникает на глубину 1 мм, считается температурой размягчения по Вика и выражается в градусах Цельсия.

### 3.2 Аппаратура

Прибор для испытания (рисунок) состоит из следующих частей:

3.2.1 Металлический стержень с пластиной для груза, установленный в жесткой металлической раме так, чтобы он мог свободно перемещаться в вертикальном направлении. Основание рамы служит опорой для установки испытуемого образца под индентором.

3.2.2 Индентор цилиндрической формы из закаленной нержавеющей стали длиной 3 мм и площадью поперечного сечения  $(1,000 \pm 0,015)$  мм<sup>2</sup>, прикрепленный к нижнему концу металлического стержня. Нижняя поверхность индентора должна быть плоской, перпендикулярной оси стержня и не иметь заусенцев.

3.2.3 Измерительное устройство с круговой шкалой (или любое другое подходящее измерительное устройство) с ценой деления 0,01 мм для измерения глубины проникания индентора в испытуемый образец. Значение силы, оказываемой индикатором, которая добавляется к силе, прилагаемой к испытуемому образцу, должно быть известно и соответствовать требованиям 3.2.4.

3.2.4. Пластина для груза крепится к стержню по 3.2.1, а соответствующие грузы крепятся по центру так, чтобы общая сила, прилагаемая к испытуемому образцу, составляла  $(50 \pm 1)$  Н.

Общая масса стержня с индентором и пластиной для груза не должна превышать 100 г.

3.2.5 Конструкция прибора должна быть такой, чтобы погрешность измерительного устройства, обусловленная тепловым расширением прибора для испытания в необходимом диапазоне температур, не превышала 0,02 мм при замене испытуемого образца образцом из боросиликатного стекла или легированной стали с низким коэффициентом линейного расширения.

Прибор для испытания рекомендуется изготавливать из сплавов с низким коэффициентом линейного расширения.

3.2.6 Термостат с жидкостью (примечание 1), в который прибор погружается таким образом, чтобы испытуемый образец находился не менее чем на 35 мм ниже поверхности жидкости. Термостат должен быть снабжен перемешивающим и регулирующим устройством, обеспечивающим равномерное повышение температуры со скоростью  $(50 \pm 5)$  °С/ч (примечание 2). Требование по повышению температуры с заданной скоростью считается выполненным, если в течение каждых 5 мин изменение температуры находится в установленных пределах.

#### Примечания

1 В качестве теплопередающей среды можно использовать воду, жидкий парафин, трансформаторное масло, глицерин, силиконовые масла и другие жидкости. Во всех случаях теплопередающая среда должна быть устойчивой при температурах испытания и не должна оказывать воздействия на испытуемый образец.

В качестве теплопередающей среды может быть использован воздух. Отношение температуры размягчения по Вика, определенной в жидкой среде, к температуре размягчения по Вика, определенной в воздушной среде, составляет 0,944.

2 Равномерное повышение температуры может быть достигнуто ручной или автоматической регулировкой подачи тепла (рекомендуется применение второй). Одним из способов является погружение в жидкость нагревателя, обеспечивающего требуемую скорость повышения температуры от начальной температуры, а затем увеличение подачи энергии (в самом нагревателе или путем использования дополнительного нагревателя) с помощью реостата или трансформатора с переменным коэффициентом трансформации (автотрансформатора).

3 В целях сокращения времени, необходимого для понижения температуры между двумя последовательными испытаниями, в жидкость для нагревания рекомендуется помещать охлаждающий змеевик. Перед началом следующего испытания змеевик необходимо убрать, так как кипение используемой в качестве охлаждающего агента жидкости может повлиять на скорость повышения температуры.

3.2.7 Устройство для измерения температуры теплопередающей среды — ртутный термометр (или другое устройство) соответствующего диапазона измерения с ценой деления 0,5 °С. Погрешность измерения не должна превышать 0,5 °С.

### 3.3 Отбор образцов

#### 3.3.1 Трубы

3.3.1.1 Образцы для испытания представляют собой сегменты колец, вырезанных из труб длиной около 50 мм, шириной от 10 до 20 мм и толщиной от 2,4 до 6 мм.

3.3.1.2 Если толщина стенки трубы превышает 6 мм, ее уменьшают до 4 мм механической обработкой по наружной поверхности трубы.

3.3.1.3 Если толщина стенки трубы менее 2,4 мм, то каждый испытуемый образец составляют из двух сегментов, причем общая толщина должна быть не менее 2,4 мм. Нижний сегмент, который служит в качестве основания, должен быть выпрямлен, для этого его нагревают до температуры 140 °С и выдерживают в течение 15

мин, положив на него тонкую металлическую пластину. Верхний сегмент оставляют без изменения.

### 3.3.2 Соединительные детали

3.3.2.1 Образцы для испытаний представляют собой сегменты колец, вырезанных из раструбов соединительной детали, длина которых равна длине раструба для соединительных деталей диаметром до 90 мм включительно и длиной 50 мм для соединительных деталей диаметром более 90 мм, ширина образца от 10 до 20 мм.

Образец отрезают от того места, где нет спая.

3.3.2.2 Испытания проводят на образцах толщиной от 2,4 до 6 мм.

3.3.2.3 Если толщина стенки соединительной детали превышает 6 мм, ее уменьшают механической обработкой по наружной поверхности.

При наличии на раструбе резьбы это место должно быть подвергнуто механической обработке в целях получения ровной поверхности.

3.3.2.4 Если толщина стенки испытуемого образца меньше 2,4 мм, каждый образец составляют из двух сегментов, чтобы суммарная толщина была не менее 2,4 мм. Нижний сегмент, который служит в качестве основания, должен быть выпрямлен, для этого его нагревают до температуры 140 °С и выдерживают в течение 15 мин, положив на него тонкую металлическую пластину. Верхний сегмент оставляют без изменения.

3.3.2.5 Для каждого испытания используют по два испытуемых образца, однако следует предусмотреть наличие дополнительных образцов в случае большого расхождения результатов по 3.6.1.

### 3.4 Кондиционирование

3.4.1 Образцы кондиционируют в течение 5 мин при температуре на 50 °С ниже ожидаемой температуры размягчения.

### 3.5 Проведение испытания

3.5.1 Для каждого образца нагревают термостат до температуры на 50 °С ниже ожидаемой температуры размягчения испытуемого материала в соответствии с 3.2.6, (примечание 3) и поддерживают эту температуру.

3.5.2 Образец помещают горизонтально под индентором ненагруженного стержня, который должен упираться на вогнутую поверхность образца.

Для труб и фитингов, толщина стенок которых менее 2,4 мм, наконечник индентора должен опираться на вогнутую поверхность невыпрямленного сегмента, последний должен быть установлен на выпрямленный сегмент.

Индентор должен находиться на расстоянии не менее 3 мм от края образца.

3.5.3 Прибор опускают в термостат по 3.2.6. Шарик термометра по 3.2.7 должен находиться на одном уровне и как можно ближе к образцу.

3.5.4 Через 5 мин (индентор остается в том же положении) снимают показания измерительного устройства или устанавливают его на нулевую отметку. Затем на пластину устанавливают груз по 3.2.4 таким образом, чтобы общая сила составляла  $(50 \pm 1)$  Н.

3.5.5 Повышают температуру жидкости в термостате с постоянной скоростью  $(50 \pm 5)$  °С/ч, интенсивно перемешивая жидкость во время испытания.

3.5.6 Температура, при которой индентор проникает в образец на глубину  $(1,00 \pm 0,01)$  мм по сравнению с исходным положением по 3.5.4, является температурой размягчения по Вика для данного образца.

### 3.6 Обработка результатов

3.6.1 За температуру размягчения по Вика труб и соединительных деталей принимают среднее арифметическое значение результатов, полученных на двух образцах и выраженных в градусах Цельсия. Если отдельные результаты отличаются друг от друга более чем на 2 °С, то такие результаты не учитывают и проводят повторные испытания.

### 3.7 Протокол испытания

3.7.1 Протокол испытания должен содержать следующие данные:

- а) ссылку на настоящий стандарт;
- б) полное обозначение испытуемых труб и соединительных деталей;
- в) размеры, толщину образцов и количество слоев составного образца;
- г) наименование теплопередающей среды;
- д) методы кондиционирования и отжига (если таковые имели место);
- е) температуру размягчения по Вика в градусах Цельсия, полученную для каждого образца, и среднее арифметическое ее значение;
- ж) любые изменения во внешнем виде образцов, произошедшие во время испытания или после погружения в жидкость;
- з) все особенности проведения испытания, не отраженные в настоящем стандарте, способные оказать влияние на результаты эксперимента.



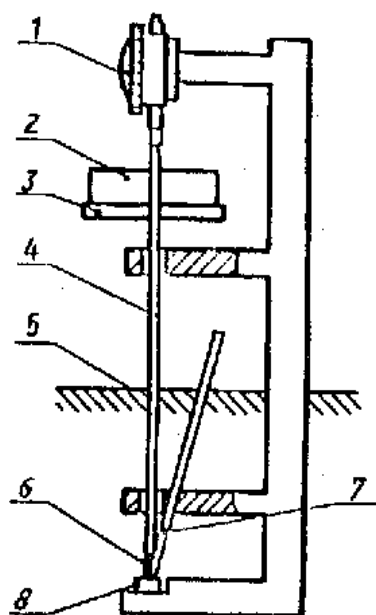
#### 4 ТЕХНИЧЕСКИЕ ТРЕБОВАНИЯ

При условии проведения испытаний, описанных в соответствии с разделом 3, значение температуры размягчения по Вика должно быть следующим:

для труб из непластифицированного поливинилхлорида — не менее 76 °С;

для соединительных деталей из непластифицированного поливинилхлорида — не менее 72 °С.

Для специальных случаев применения, например для дренажа и санитарии, где предъявляются более жесткие требования к изделиям, минимальные значения могут устанавливаться выше принятых в настоящем стандарте, что должно быть указано в стандартах на эти изделия.



1 — измерительное устройство; 2 — груз; 3 — пластина для груза; 4 — стержень с индентором; 5 — уровень теплопередающей среды; 6 — индентор; 7 — средство для измерения температуры; 8 — испытуемый образец

Рисунок — Прибор для определения температуры размягчения по Вика

---

УДК 678.743.001.4:006.354      ОКС 19.100      Л29      ОКСТУ 2209

Ключевые слова: трубы, детали соединительные из непластифицированного поливинилхлорида, испытания, температура размягчения

---

Редактор *Р.С. Федорова*  
Технический редактор *О.Н. Никитина*  
Корректор *В.И. Кануркина*  
Компьютерная верстка *В.И. Грищенко*

Сдано в набор 28.11.95. Подписано в печать 16.01.96. Усл. печ. л. 0,70.  
Усл. кр.-отт. 0,70. Уч.-изд. л. 0,60. Тираж 300 экз. С 3114 Зак. 15.

---

ИПК Издательство стандартов  
107076, Москва, Колодезный пер., 14.  
ЛР № 021007 от 10.08.95.

Набрано в Издательстве на ПЭВМ  
Филиал ИПК Издательство стандартов — тип. "Московский печатник"  
Москва, Лялин пер., 6.