

**ИНТЕРФЕЙС МАГИСТРАЛЬНЫЙ
ПОСЛЕДОВАТЕЛЬНЫЙ
ВОЛОКОННО-ОПТИЧЕСКИЙ
СИСТЕМЫ ЭЛЕКТРОННЫХ
МОДУЛЕЙ**

ОБЩИЕ ТРЕБОВАНИЯ

Издание официальное

ВЗ 6—95/287

**ГОССТАНДАРТ РОССИИ.
Москва**

Предисловие

1 РАЗРАБОТАН И ВНЕСЕН Техническим комитетом по стандартизации ТК 323 «Авиационная техника»

2 УТВЕРЖДЕН И ВВЕДЕН В ДЕЙСТВИЕ Постановлением Госстандарта России от 31.10.95 № 556

3 ВВЕДЕН ВПЕРВЫЕ

© ИПК Издательство стандартов, 1996

Настоящий стандарт не может быть полностью или частично воспроизведен, тиражирован и распространен в качестве официального издания без разрешения Госстандарта России

Содержание

1 Область применения	1
2 Нормативные ссылки	1
3 Определения	2
4 Обозначения и сокращения	3
5 Требования к составу технических средств интерфейса	4
6 Требования к организации обмена информацией	6
7 Требования к организации контроля передачи информации	23
8 Требования к основным характеристикам волоконно-оптической среды передачи информации ВШ	25
9 Требования к интерфейсу с резервированием	27
Приложение А Оценка основных энергетических характеристик в пассивной разветвленной волоконно-оптической среде передачи информации	28

ИНТЕРФЕЙС МАГИСТРАЛЬНЫЙ ПОСЛЕДОВАТЕЛЬНЫЙ ВОЛОКОННО-ОПТИЧЕСКИЙ СИСТЕМЫ ЭЛЕКТРОННЫХ МОДУЛЕЙ

Общие требования

Bus serial fibre-optic interface for system of electronic modules.
General requirements

Дата введения 1996—07—01

1 ОБЛАСТЬ ПРИМЕНЕНИЯ

Настоящий стандарт распространяется на магистральный последовательный волоконно-оптический интерфейс с централизованным управлением и скоростью передачи информации 20 Мбит/с (далее — интерфейс), применяемый в системе электронных модулей.

Стандарт устанавливает требования к:

- составу технических средств интерфейса;
- организации обмена информацией;
- организации контроля передачи информации;
- характеристикам физической среды передачи информации;
- резервированию интерфейса.

2 НОРМАТИВНЫЕ ССЫЛКИ

В настоящем стандарте использованы ссылки на следующие нормативные документы:

ГОСТ 26765.52—87 Интерфейс магистральный последовательный системы электронных модулей. Общие требования

МУ 1.1.216—90 Волоконно-оптические тракты. Общие требования к метрологическому обеспечению испытаний

В настоящем стандарте применены следующие термины с соответствующими определениями:

Термин	Определение
Магистральный последовательный волоконно-оптический интерфейс с централизованным управлением	Совокупность технических средств и логических правил, обеспечивающих обмен информацией между абонентами интерфейса последовательным кодом с управлением по ГОСТ 26765.52
Технические средства интерфейса	По ГОСТ 26765.52
Информационный канал	Оборудование интерфейса, включающее в себя физическую среду передачи информации и модули ввода-вывода
Абоненты интерфейса	По ГОСТ 26765.52
Модуль ввода-вывода	Часть технических средств интерфейса, обеспечивающая управление обменом, передачу данных по информационным шинам и сопряжение с ними абонентов интерфейса
Информационные низкоскоростная шина и высокоскоростная шина	Соответственно физические среды передачи информации, низкоскоростного (1 Мбит/с) и высокоскоростного (20 Мбит/с) каналов, обеспечивающие связь модулей ввода-вывода между собой
Физическая среда передачи информации	Совокупность физических компонентов (кабельные связи, разветвители мощности, разъемы), реализующая информационные низкоскоростные и высокоскоростные шины
Звездообразный оптический пассивный распределитель мощности	Оптический многополюсник, в котором оптическое излучение, подаваемое на один из входных оптических полюсов, распределяется между выходными его полюсами без восстановления формы и амплитуды подаваемого оптического излучения
Звездообразный оптический активный распределитель мощности	Оптический многополюсник, в котором оптическое излучение, подаваемое на один из входных оптических полюсов, распределяется между выходными его полюсами с восстановлением формы и амплитуды подаваемого оптического излучения

Термин	Определение
Порождающий полином: $X^{16}+X^{12}+X^5+1$	Многочлен, который кратен (делится без остатка) ограниченному множеству полиномов (идеалу), соответствующих множеству передаваемых достоверных кодов информационных массивов
Контроллер	По ГОСТ 26765.52
Оконечное устройство	По ГОСТ 26765.52
Монитор	По ГОСТ 26765.52

4 ОБОЗНАЧЕНИЯ И СОКРАЩЕНИЯ

ВОК	— волоконно-оптический кабель;
ВОСРП	— волоконно-оптическая среда передачи;
ВСК	— встроенные средства контроля;
ВШ	— высокоскоростная шина;
ДД	— динамический диапазон;
К	— контроллер;
КД	— кадр данных;
КС	— командное слово;
КСВШ	— командное слово высокоскоростной шины;
М	— монитор;
МВВ НШ	— модуль ввода-вывода низкоскоростной шины;
МВВ ВШ	— модуль ввода-вывода высокоскоростной шины;
НШ	— низкоскоростная шина;
ОС	— ответное слово;
ОСВШ	— ответное слово высокоскоростной шины;
ОУ	— оконечное устройство;
ПОМ	— передающий оптический модуль;
ПРОМ	— приемный оптический модуль;
СД	— слово данных;
ЦИК МККТТ	— циклический код Международного консультативного комитета по телеграфии и телефонии;
ЭП	— энергетический потенциал.

5 ТРЕБОВАНИЯ К СОСТАВУ ТЕХНИЧЕСКИХ СРЕДСТВ ИНТЕРФЕЙСА

5.1 Технические средства интерфейса должны обеспечивать реализацию низкоскоростного и высокоскоростного информационных каналов и состоять из следующих аппаратно-программных средств:

- МВВ НШ;
- МВВ ВШ;
- информационной НШ;
- информационной ВШ;
- аппаратно-программных средств локального межмодульного интерфейса;
- программных средств поддержки логической организации управления каналом ВШ и взаимодействия интерфейса с абонентом.

Структурная организация технических средств интерфейса представлена на рисунке 1.

5.2 МВВ ВШ должен функционировать под управлением МВВ НШ, при этом функциональная взаимосвязь между ними должна осуществляться посредством локального межмодульного интерфейса, который реализуется аппаратно-программным способом. Допускается автономное функционирование МВВ ВШ под непосредственным управлением абонента (подсистемы).

5.3 МВВ НШ должен выполнять:

- функции К, ОУ и М — по ГОСТ 26765.52;
- управление обменом по НШ при передаче информации по ВШ;
- дополнительные функции управления обменом информацией и передачей данных по ВШ посредством использования локального межмодульного интерфейса;
- контроль принимаемой информации и состояния адресуемых МВВ ВШ в соответствии с форматами сообщений, предназначенных для ВШ.

5.4 МВВ ВШ должен выполнять:

- команды обмена данными и управления, поступающие от сопрягаемого с ним МВВ НШ или непосредственно от абонента, в соответствии с 10 форматами сообщений ВШ (дополнительно к 10 форматам по ГОСТ 26765.52);
- формирование, прием, выдачу и временное хранение КД, передаваемых по ВШ;
- контроль принимаемой информации на достоверность, а также контроль собственного состояния.

Основная НШ
(по ГОСТ 26765.52)

Основная ВШ

Резервные НШ
(по ГОСТ
26765.52)

Резервная ВШ

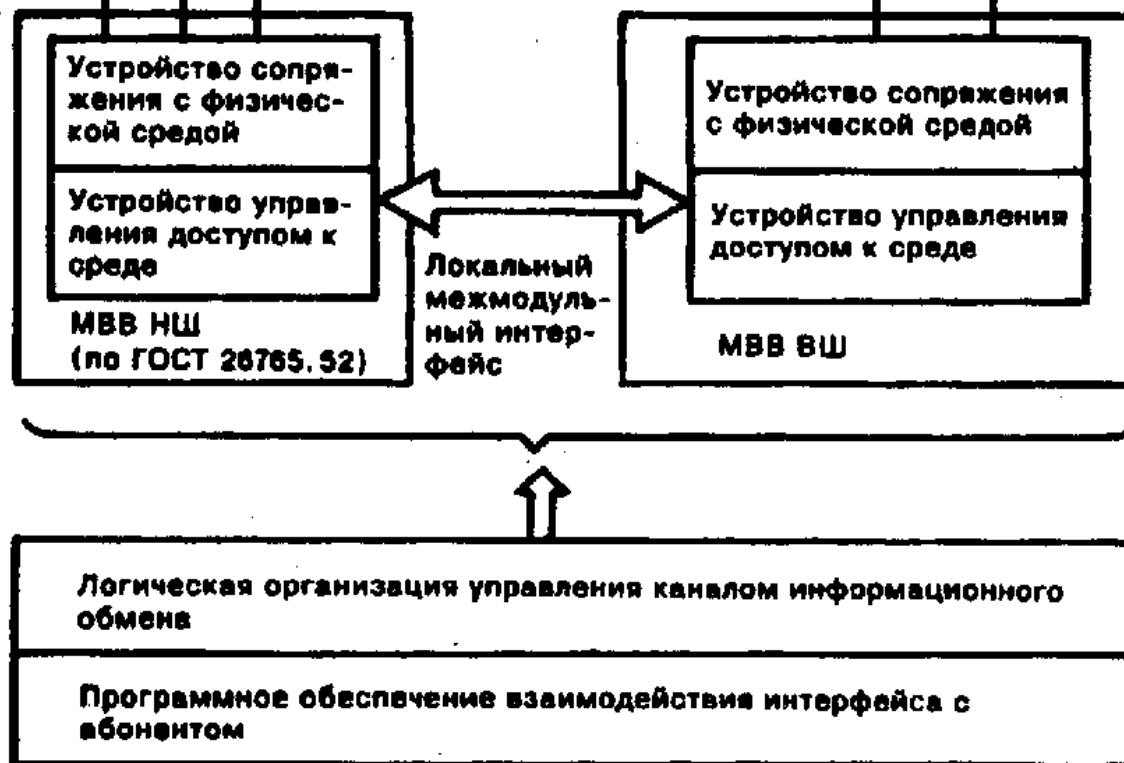


Рисунок 1 — Структурная организация технических средств магистрального последовательного волоконно-оптического интерфейса

5.5 НШ должна удовлетворять требованиям, предъявляемым к физической среде передачи по ГОСТ 26765.52, при ее реализации на основе электропроводного симметричного кабеля. Допускается реализация НШ на основе ВОСРП с применением звездообразных распределителей мощности пассивного или активного типов.

5.6 ВШ должна быть реализована на основе ВОСРП с использованием звездообразных распределителей мощности пассивного типа согласно МУ 1.1.216. Допускается применение звездообразных распределителей мощности активного типа.

5.7 Организация, степень и уровни резервирования НШ и ВШ определяются требованиями к характеристикам надежности конкретного комплекса бортового оборудования.

5.8 Логическая организация МВВ ВШ должна быть представлена в отдельном документе в соответствии с требованиями на конкретную систему.

5.9 Требования к программным средствам организации обмена в интерфейсе должны быть представлены в отдельном документе в соответствии с требованиями на конкретную систему.

6 ТРЕБОВАНИЯ К ОРГАНИЗАЦИИ ОБМЕНА ИНФОРМАЦИЕЙ

6.1 Организация обмена информацией при передаче по НШ команд передачи данных и управления обменом по ГОСТ 26765.52 должна осуществляться контроллером НШ с использованием 10 форматов сообщений НШ.

6.2 Организация обмена информацией при передаче данных по ВШ и команд управления обменом ВШ должна осуществляться контроллером НШ с использованием шести форматов сообщений ВШ в режиме «команда-ответ» (согласно 6.12.1) и с использованием четырех форматов сообщений ВШ в режиме «групповой» передачи (согласно 6.12.2).

6.2.1 В режиме «команда-ответ» обмен данными по ВШ между МВВ ВШ должен осуществляться при участии двух МВВ ВШ, один из которых является источником информации (МВВ ВШ-источник), а другой — приемником информации (МВВ ВШ-приемник). В режиме «команда-ответ» управляющая информация предназначается отдельному МВВ ВШ и передается по НШ.

6.2.2 В режиме «групповой» передачи обмен данными по ВШ между МВВ ВШ должен осуществляться при участии более двух МВВ ВШ, один из которых является источником информации, а остальные — приемниками информации. В режиме «групповой» передачи управляющая информация предназначается всем МВВ ВШ и передается по НШ.

6.3 Представление информации и техническая скорость ее передачи по НШ при использовании электропроводной среды передачи — по ГОСТ 26765.52.

6.4 Представление информации в физической среде передачи НШ и ВШ при использовании ВОСРП должно осуществляться непрерывным, последовательным цифровым кодом. Для кодирования информационных символов должен быть использован униполярный фазоманипулированный код (рисунки 2, 3).

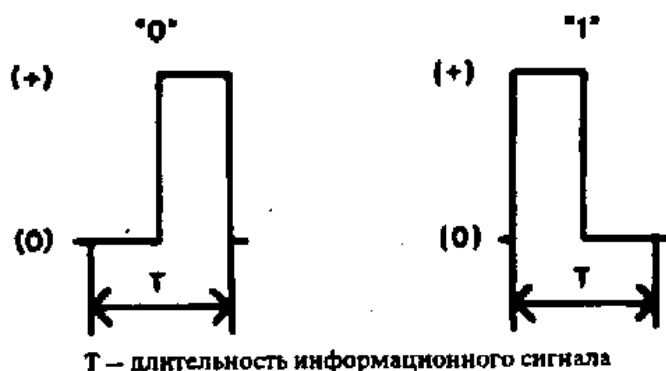


Рисунок 2 — Представление информации в НШ при использовании ВОСРП

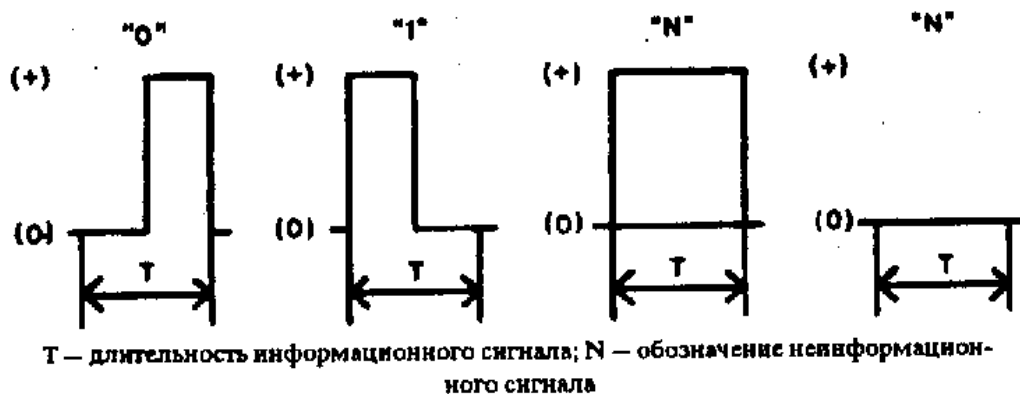


Рисунок 3 — Представление информации в ВШ

6.4.1 Техническая (разрядная) скорость передачи информации по ВШ должна составлять $(20 \pm 0,02)$ Мбит/с.

6.4.2 Номинальная длительность разрядного интервала при передаче по ВШ должна составлять 50 нс. Переход от высокого уровня мощности сигнала к низкому и наоборот должен происходить в середине разрядного интервала.

6.5 По НШ должна передаваться информация в виде сообщений, состоящих из КС, СД, ОС с форматами слов по ГОСТ 26765.52. Для управления обменом по ВШ должна быть предусмотрена передача по НШ следующих слов: КСВШ и ОСВШ.

6.6 По ВШ должна передаваться информация в виде КД.

6.7 Каждое слово, передаваемое по НШ при использовании волоконно-оптической или электропроводной среды передачи, начинается с синхросигнала и имеет 17 информационных разрядов, включая разряд контроля по четности, по ГОСТ 26765.52.

6.7.1 Форма и параметры синхросигналов слов, передаваемых по НШ при использовании электропроводной среды передачи, — по ГОСТ 26765.52.

6.7.2 Формы синхросигналов КС, ОС, СД, КСВШ и ОСВШ, передаваемых по НШ при использовании ВОСПР, должны соответствовать представленным на рисунке 4.

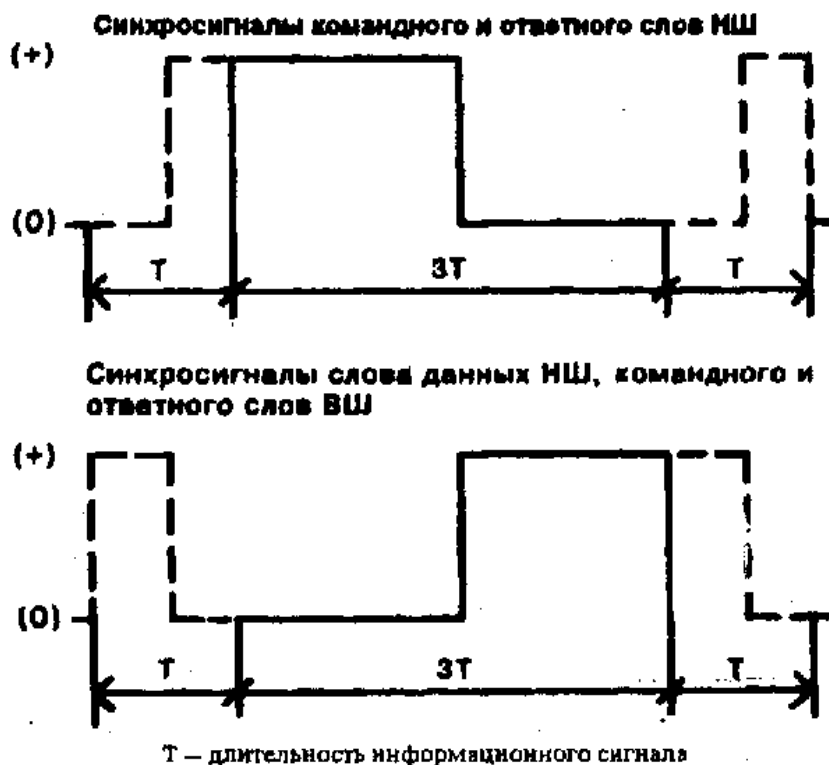


Рисунок 4 — Представление синхросигналов слов, передаваемых по НШ, при использовании ВОСПР

6.8 Для организации управления обменом при передаче данных по ВШ и передаче команд управления ВШ в поле «Подадрес/Режим управления» (10 — 14-й разряды) КС должен быть выделен специальный код — 11010.

6.8.1 Если 10-й разряд КС используется в качестве идентификатора различия КС и ОС при их передаче, то значение специального кода в поле «Подадрес/Режим управления» (10 — 14-й разряды) КС при передаче данных по ВШ или команд управления ВШ должно соответствовать указанному в 6.8.

6.8.2 Если содержимое поля «Подадрес/Режим управления» КС соответствует значению кода 11010, то при передаче информации форматы сообщений, форматы слов и содержание полей в них должны удовлетворять требованиям 6.8.3 и 6.9 — 6.12.

6.8.3 Если содержимое поля «Подадрес/Режим управления» КС соответствует значению кода 11010, то поле «Число слов данных/Код команды» (15 — 19-й разряды) КС должно содержать:

- код числа СД, которые выдаются контроллером по НШ, при значении разряда «Прием-передача» (9-й разряд КС), равного логическому нулю, при этом первое передаваемое контроллером СД должно интерпретироваться как КСВШ;

- код числа слов состояния адресуемого МВВ ВШ, которые выдаются ОУ по НШ, при значении разряда «Прием-передача» (9-й разряд) КС, равного логической единице.

6.8.3.1 Количество СД, которые выдаются ОУ по НШ, при значении кода поля «Подадрес/Режим управления» КС — 11010 должно быть от 1 до 32.

6.8.3.2 Оконечное устройство при значении разряда «Прием-передача» (9-й разряд) КС, равного логической единице, и значении кода поля «Подадрес/Режим управления» КС — 11010 должно передавать последовательность слов состояния МВВ ВШ:

- первое СД должно содержать код ОСВШ, который сформирован МВВ ВШ в соответствии с последним принятым достоверным КСВШ;

- второе СД должно содержать код последнего достоверного КСВШ, принятого в МВВ ВШ;

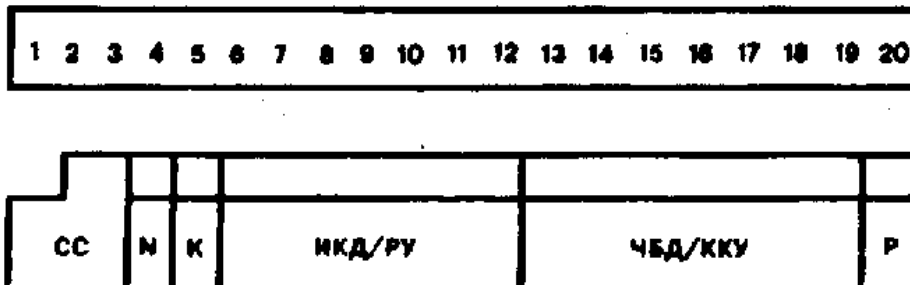
- третье СД должно содержать код результата функционирования ВСК;

- назначение и содержимое 4 — 32 СД должны быть определены в отдельном нормативном документе в соответствии с требованиями на конкретную систему.

6.8.4 Если содержимое поля «Подадрес/Режим управления» КС не соответствует значению кода 11010, то при обмене информацией форматы передаваемых сообщений и слов, а также содержимое полей в словах определяют по ГОСТ 26765.52.

6.9 КСВШ, передаваемое в соответствии с 6.5 (рисунок 5), должно содержать:

- синхросигнал;
- разряд «Номер информационного канала передачи ВШ»;
- разряд «Прием-передача ВШ»;
- поле «Идентификатор КД по ВШ/Режим управления ВШ»;
- поле «Число блоков данных ВШ/Код команды управления ВШ»;
- разряд «Контроль по четности».



СС — синхросигнал (1 — 3-й разряды);

Н — разряд «Номер информационного канала передачи ВШ» (4-й разряд);

К — разряд «Прием-передача ВШ» (5-й разряд);

ИКД/РУ — поле «Идентификатор КД по ВШ/Режим управления ВШ»
(6 — 12-й разряды);

ЧБД/ККУ — поле «Число блоков данных ВШ/Код команды управления ВШ» (13 — 19-й разряды);

Р — разряд «Контроль по четности» (20-й разряд)

Рисунок 5 — Формат КСВШ

6.9.1 Форма и параметры синхросигнала (1 — 3-й разряды) КСВШ при использовании электропроводной среды передачи должны соответствовать требованиям 6.7.1.

6.9.2 Длительность синхросигнала (1 — 3-й разряды) КСВШ при использовании ВОСРП должна составлять три промежутка времени передачи одного двоичного разряда. Первая половина синхросигнала должна кодироваться низким уровнем оптической мощности, а вторая — высоким, как указано на рисунке 4.

6.9.3 Разряд «Номер информационного канала передачи ВШ» (4-й разряд КСВШ) должен определять номер информационного канала, по которому осуществляется передача данных.

6.9.4 Разряд «Прием-передача ВШ» (5-й разряд) КСВШ должен указывать на действие, которое требуется выполнить адресуемому МВВ ВШ в соответствии с принятым КСВШ от МВВ НШ, выполняющим функции ОУ или М. Логический ноль в данном разряде означает, что МВВ ВШ должен выполнять прием КД, а логическая единица — передачу КД.

6.9.5 Поле «Идентификатор КД по ВШ/Режим управления ВШ» (6 — 12-й разряды) КСВШ должно содержать коды идентификаторов КД, передаваемого по ВШ (коды 0000001 — 1111111), или код признака режима управления (код 0000000).

6.9.6 Поле «Число блоков данных ВШ/Код команды управления ВШ» (13 — 19-й разряды) КСВШ должно содержать код числа блоков данных в КД, которые должны быть переданы или приняты адресуемым МВВ ВШ, или код команды управления, которая должна быть выполнена МВВ ВШ, как указано в 6.9.9.

6.9.7 Количество блоков СД в КД, передаваемом по ВШ, не должно превышать 127. Отдельный блок должен содержать 32 СД. Значение двоичных кодов, обозначающих число блоков СД, должно соответствовать их десятичным эквивалентам. Двоичный код 0000000 в поле «Число блоков данных ВШ/Код команды управления» является недопустимым и должен указывать на то, что количество блоков СД в КД, передаваемом по ВШ, равно нулю.

6.9.8 Разряд «Контроль по четности» (20-й разряд) КСВШ должен принимать такое значение, чтобы сумма по модулю 2 значений всех 17 информационных разрядов (4 — 20-й) КСВШ была бы нечетной.

6.9.9 Код 0000000 в поле «Идентификатор сообщения ВШ/Режим управления ВШ» КСВШ является признаком режима управления ВШ, а КСВШ с данным признаком — командой управления ВШ.

6.9.9.1 Команды управления ВШ следует применять только для управления и контроля состояния МВВ ВШ-приемника, но не для обмена данными с абонентами интерфейса.

6.9.9.2 Команды управления ВШ с кодами 0000001 — 0111111 следует применять в формате сообщения без дополнительного СД. Поле «Число блоков данных ВШ/Код команды управления ВШ» КСВШ должно содержать код команды из указанных в таблице 1. При использовании этих команд разряд признака «Прием-передача ВШ» в КСВШ должен быть установлен в логическую единицу.

Таблица 1

Разряд «Прием-передача» КСВШ	Коды команды	Команда управления ВШ	Применение в групповом сообщении	Применение с дополнительным СД
1	0000001	Синхронизация	Да	Нет
1	0000010	Провести самоконтроль МВВ ВШ	Да	Нет
1	0000100	Блокировать передатчик МВВ ВШ	Да	Нет
1	0000101	Разблокировать передатчик МВВ ВШ	Да	Нет
1	0000110	Блокировать признак неисправности МВВ ВШ	Да	Нет
1	0000111	Разблокировать признак неисправности МВВ ВШ	Да	Нет
1	0001000	Установить МВВ ВШ в исходное состояние	Да	Нет
	От 0001001 до 0111111	Резерв		

Примечание — Конкретный перечень команд из таблицы 1, используемых в интерфейсе, должен определяться головным разработчиком системы электронных модулей

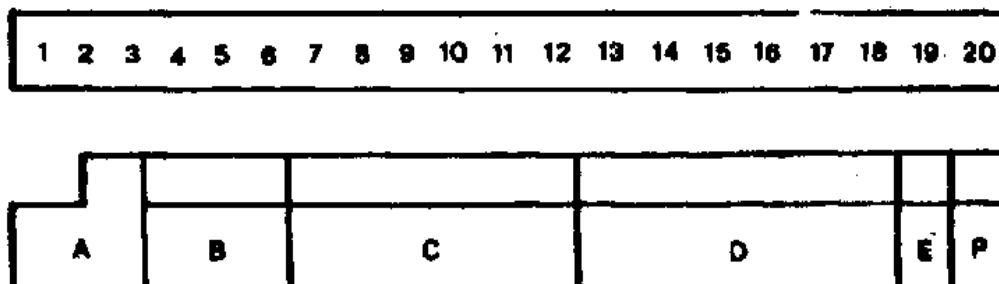
6.9.9.3 Команды управления ВШ с кодами команд 1000000 — 1111111 следует применять в формате сообщения с дополнительным СД. Поле «Число блоков данных ВШ/Код команды управления ВШ» КСВШ должно содержать код команды, предварительно согласованный с разработчиком настоящего стандарта.

6.9.9.4 Смысловое содержание команд управления ВШ из указанных в таблице 1 и действия МВВ ВШ, связанные с их выполнением, — по ГОСТ 26765.52.

6.10 ОСВШ, передаваемое в соответствии с 6.5 (рисунок 6), должно содержать:

- синхросигнал;
- поле «Идентификатор типа передаваемой информации»;
- поле «Состояние передатчика»;
- поле «Состояние приемника»;
- разряд «Неисправность МВВ ВШ»;
- разряд «Контроль по четности».

Разрядная сетка



- А — синхросигнал (1 — 3-й разряды);
- В — поле «Идентификатор типа передаваемой информации» (4 — 6-й разряды);
- С — поле «Состояние передатчика ВШ» (7 — 12-й разряды);
- Д — поле «Состояние приемника ВШ» (13 — 18-й разряды);
- Е — разряд «Неисправность МВВ ВШ» (19-й разряд);
- Р — разряд «Контроль по четности» (20-й разряд)

Рисунок 6 — Формат ОСВШ

6.10.1 Форма и параметры синхросигнала ОСВШ (1 — 3-й разряды ОСВШ) при использовании электропроводной среды передачи должны соответствовать требованиям 6.7.1.

6.10.2 Длительность синхросигнала (1 — 3-й разряды) ОСВШ при использовании ВОСРП должна составлять три промежутка времени передачи одного двоичного разряда. Первая половина синхросигнала должна кодироваться низким уровнем оптической мощности, вторая половина — высоким, как указано на рисунке 4.

6.10.3 Разряды поля «Идентификатор типа передаваемой информации» (4 — 6-й разряды) ОСВШ должны содержать нули и быть зарезервированы для дальнейшего использования.

6.10.4 Поле «Состояние передатчика» (7 — 12-й разряды) ОСВШ должно содержать следующие признаки состояния адресуемого МВВ ВШ:

- «Исполнено»;
- «Суммарная ошибка передачи КД»;
- «Суммарная ошибка буферизации»;
- «Блокировка передатчика основной ВШ»;
- «Блокировка передатчика резервной ВШ»;
- «Резерв».

6.10.4.1 Признак «Исполнено» (7-й разряд) ОСВШ должен указывать на завершение выполнения передачи КД по ВШ адресуемым МВВ ВШ. Разряд признака должен быть установлен в логическую единицу по окончании передачи КД в ВШ и в логический нуль, если МВВ ВШ не в состоянии выполнить данную процедуру в соответствии с 6.10.4.2 — 6.10.4.5.

6.10.4.2 Признак «Суммарная ошибка передачи КД» (8-й разряд) ОСВШ должен указывать на обнаружение ошибки при передаче КД по ВШ. Разряд признака должен быть установлен в логическую единицу в случае, если при мониторинге передачи в КД обнаружена ошибка, и установлен в логический нуль, если при мониторинге передачи данный КД определен в качестве достоверного.

6.10.4.3 Признак «Суммарная ошибка буферизации» (9-й разряд) ОСВШ должен указывать на отсутствие передаваемого КД в буфере адресуемого МВВ ВШ, идентификатор которого определен в последнем принятом достоверном КСВШ, или указывать на невозможность передачи КД требуемого размера. Разряд признака должен быть установлен в логическую единицу, если КД с необходимым идентификатором отсутствует в буфере или КД требуемого размера не может быть передан в ВШ. Разряд признака должен быть установлен в логический нуль, если КД требуемого размера находится в буфере.

6.10.4.4 Признак «Блокировка передатчика основной ВШ» (10-й разряд) ОСВШ должен указывать на состояние блокировки передатчика основной ВШ адресуемого МВВ ВШ. Разряд признака должен быть установлен в логическую единицу, если передатчик основной ВШ заблокирован, и установлен в логический нуль, если передатчик основной ВШ разблокирован и активен.

6.10.4.5 Признак «Блокировка передатчика резервной ВШ» (11-й разряд ОСВШ) должен указывать на состояние блокировки передатчика резервной ВШ адресуемого МВВ ВШ. Разряд признака должен быть установлен в логическую единицу, если передатчик резервной ВШ заблокирован, и установлен в логический нуль, если передатчик резервной ВШ разблокирован и активен.

6.10.4.6 Разряд «Резерв» (12-й разряд) ОСВШ должен содержать логический нуль и быть зарезервированным для дальнейшего использования.

6.10.5 Поле «Состояние приемника» (13 — 18-й разряды) ОСВШ должно содержать следующие признаки состояния МВВ ВШ-приемника:

- «Исполнено»;
- «Суммарная ошибка при приеме»;
- «Суммарная ошибка буферизации»;
- «Тип адресации в принятом КД»;
- «Резерв».

6.10.5.1 Признак «Исполнено» (13-й разряд) ОСВШ должен указывать на завершение выполнения приема КД из ВШ адресуемым МВВ ВШ. Разряд признака должен быть установлен в логическую единицу по окончании приема КД из ВШ и установлен в логический нуль, если адресуемый МВВ ВШ не должен выполнять приём КД или если данная процедура завершена аномально. в соответствии с требованиями 6.10.5.2, 6.10.5.3, 6.11.5.3, 6.11.5.6.

6.10.5.2 Признак «Суммарная ошибка при приеме» (14-й разряд) ОСВШ должен указывать на обнаружение ошибки при приеме КД по ВШ или прием недопустимого КСВШ по НШ. Разряд признака должен быть установлен в логическую единицу в случае, если при приеме КД обнаружена ошибка или принято недопустимое КСВШ, и установлен в логический нуль, если принятый данный КД определен в качестве достоверного, а принятое КСВШ — в качестве допустимого.

6.10.5.3 Признак «Суммарная ошибка буферизации» (15-й разряд) ОСВШ должен указывать на невозможность приема КД с идентификатором, который определен в последнем принятом достоверном КСВШ, в результате того, что не выделен буфер или невозможен прием в буфер КД требуемого размера

Разряд признака должен быть установлен в логическую единицу, если КД с необходимым идентификатором отсутствует или выделенный для приема КД буфер имеет недостаточный размер. Разряд признака должен быть установлен в логический нуль, если КД требуемого размера принят из ВШ.

6.10.5.4 Признак «Тип адресации в принятом КД» (16-й разряд) ОСВШ должен определять тип адресации, указанный в поле «Адрес приемника» принятого КД. Разряд признака должен быть установлен в логический нуль, если в поле «Адрес приемника» указан признак физической адресации, и установлен в логическую единицу, если использована логическая адресация.

6.10.5.5 Разряды «Резерв» (17 — 18-й разряды) ОСВШ должны содержать логические нули и являются зарезервированными для дальнейшего использования.

6.10.6 Признак «Неисправность МВВ ВШ» (19-й разряд) ОСВШ должен указывать на техническое состояние адресуемого МВВ ВШ. Разряд признака должен быть установлен в логическую единицу, если было обнаружено неправильное функционирование адресуемого МВВ ВШ, и в логический нуль — при правильном его функционировании.

6.10.7 Разряд «Контроль по четности» (20-й разряд) должен быть использован в соответствии с требованиями 6.9.8.

6.10.8 Разряды признаков ОСВШ в адресуемом МВВ ВШ должны быть установлены в логический нуль после получения им очередного КСВШ, за исключением КСВШ, принимаемых после КС по ГОСТ 26765.52, которые содержат логическую единицу в разряде «Прием-Передача» (9-й разряд), а в поле «Подадрес/Режим управления» код —11010.

6.11 Каждый КД (рисунок 7) должен начинаться с синхропреамбулы и содержать следующие управляющие и информационные поля:

- «Синхропреамбула» (5 байтов);
- «Ограничитель начала КД» (4 разряда);
- «Управление КД» (1 байт);
- «Адрес источника» (1 байт);
- «Адрес приемника» (2 байта);
- «Счетчик СД» (2 байта);
- «Последовательность СД» (64 — 8128 байтов);
- «Контрольная последовательность КД» (2 байта);
- «Ограничитель конца КД» (4 разряда).

6.11.1 Синхропреамбула должна быть представлена двоичной кодовой последовательностью размерностью в 5 байтов. Кодирование отдельного байта синхропреамбулы должно иметь вид: 11111111 (рисунок 8а), где «1» — символ логической единицы, которая содержится в разрядных интервалах кодовой последовательности.



- СП — «Синхронпреамбула»;
- ОНКД — «Ограничитель начала КД»;
- УК — «Управление КД»;
- АИ — «Адрес источника»;
- АП — «Адрес приемника»;
- ССД — «Счетчик СД»;
- ПСД — «Последовательность СД»;
- КПКД — «Контрольная последовательность КД»;
- ОККД — «Ограничитель конца КД».

Рисунок 7 — Формат информационного кадра

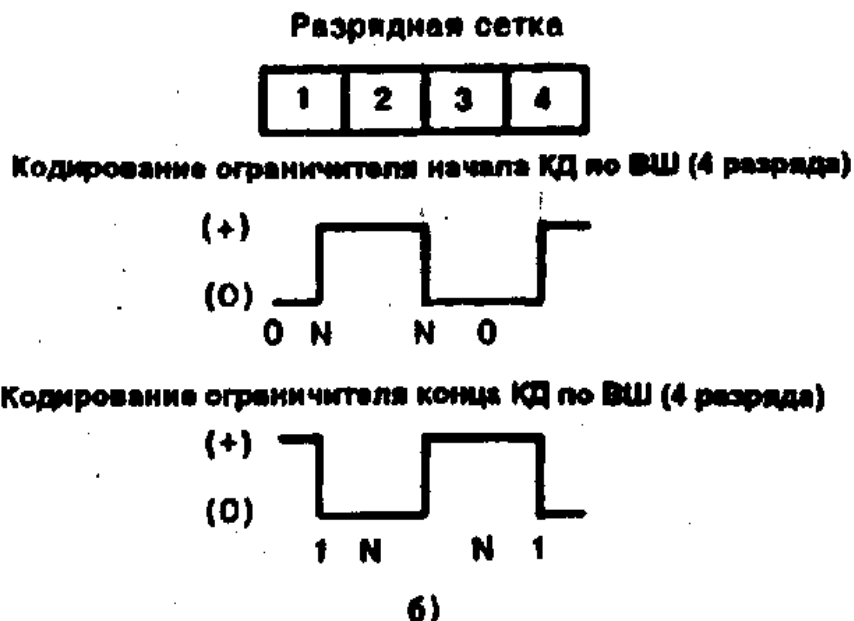
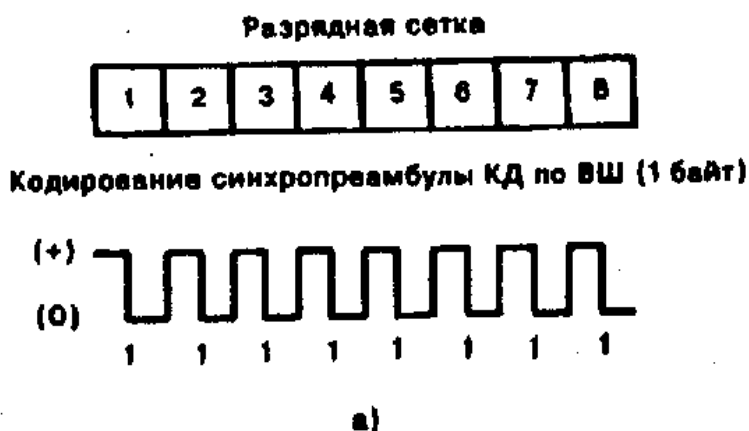


Рисунок 8 — Кодирование синхронпреамбулы и ограничителей начала и конца КД

6.11.2 Поле «Ограничитель начала КД» должно быть представлено кодовой последовательностью размерностью в 4 разряда. Кодирование ограничителя должно иметь вид: 0NN0 (рисунок 8б), где N — неинформационный символ, который содержится в указанных разрядных интервалах последовательности. Кодирование символов «N» должно соответствовать требованиям 6.4, как показано на рисунке 3.

6.11.3 Поле «Управление КД» постоянно должно содержать двоичную кодовую последовательность размерностью 1 байт — 11000000.

6.11.4 Поле «Адрес источника» должно содержать код физического адреса МВВ ВШ-источника КД и быть представлено двоичной кодовой последовательностью размерностью в 1 байт. Если МВВ ВШ-источник КД управляется МВВ НШ в режиме ОУ, то три старших разряда поля «Адрес источника» должны содержать нули, а последующие пять разрядов — физический адрес МВВ ВШ-источника КД, значение которого должно находиться в диапазоне 00000 — 11110. Если МВВ ВШ-источник КД управляется МВВ НШ в режиме К, то поле «Адрес источника» должно содержать код — 01111111.

6.11.5 Поле «Адрес приемника» должно содержать код физического или логического адреса, которые определяют МВВ ВШ-приемники КД, и должно быть представлено двоичной кодовой последовательностью размерностью в 2 байта (15 — 0-й разряды).

6.11.5.1 Старший разряд (15-й разряд) кодовой последовательности поля «Адрес приемника» должен определять тип адресации:

- 1 — логический адрес;
- 0 — физический адрес.

6.11.5.2 В случае логической адресации 14 — 0-й разряды поля «Адрес приемника» должны содержать код логического адреса. Логическая адресация должна быть использована только в случае, если в передаваемом КС по ГОСТ 26765.52 указан «групповой адрес».

6.11.5.3 МВВ ВШ не должен принимать КД, передаваемый по ВШ, в случае, если код логического адреса, содержащийся в 14 — 0-м разрядах поля «Адрес приемника», не принадлежит к области допустимых значений адреса для отдельного МВВ ВШ.

6.11.5.4 Код (FFFF)₁₆ в поле «Адрес приемника» должен определять циркулярный (широковещательный) адрес принимаемого КД.

6.11.5.5 В случае физической адресации разряды 14 — 8-й поля «Адрес приемника» должны содержать код физического адреса МВВ

ВШ-приемника. Если МВВ ВШ-источник КД управляется МВВ НШ в режиме К, то три старших разряда данного поля должны содержать нули, а последующие пять разрядов — физический адрес МВВ ВШ, принимающего КД, значение которого должно находиться в диапазоне 00000 — 11110. Если МВВ ВШ-источник КД управляется МВВ НШ в режиме ОУ, то 14 — 8-й разряды данного поля должны содержать код 01111111. Разряды 7 — 0-й поля «Адрес приемника» должны содержать код подадреса МВВ ВШ-приемника, который равен нулю, за исключением тех случаев, когда значение подадреса специально устанавливается абонентом.

6.11.5.6 МВВ ВШ не должен принимать КД, передаваемый по ВШ, в случае, если код физического адреса, содержащийся в 14 — 8-м разрядах поля «Адрес приемника», не совпадает с адресом, определяющим соответствующий МВВ ВШ.

6.11.6 Поле «Счетчик СД» должно содержать код числа 16-разрядных СД, которые содержатся в поле «Последовательность СД», и быть представлено двоичной кодовой последовательностью размерностью в 2 байта (15 — 0-й разряды).

6.11.7 При выдаче в физическую среду кодов, содержащихся в полях «Адрес источника», «Адрес приемника», «Счетчик СД», наиболее значащий разряд каждого из кодов должен быть передан первым.

6.11.8 Поле «Последовательность СД» должно содержать не более 8128 байтов.

6.11.8.1 Разряды данных, содержащиеся в СД, должны располагаться в порядке уменьшения значений их весовых коэффициентов относительно начала слова. При передаче данных наиболее значащий разряд слова должен быть передан первым. В случае, если для представления конкретной величины требуется более 16 разрядов, то младшие разряды представления должны располагаться в следующем передаваемом СД массива.

6.11.8.2 Значения данных, содержащиеся в СД, должны быть переданы в прямом коде.

6.11.9 Поле «Контрольная последовательность КД» должно составлять 2 байта. Кодирование контрольной последовательности должно базироваться на порождающем полиноме МККТТ-ЦИК-16 ($X^{16} + X^{12} + X^5 + 1$). Код контрольной последовательности должен быть передан в ВШ, начиная с коэффициента члена высшей степени указанного полинома.

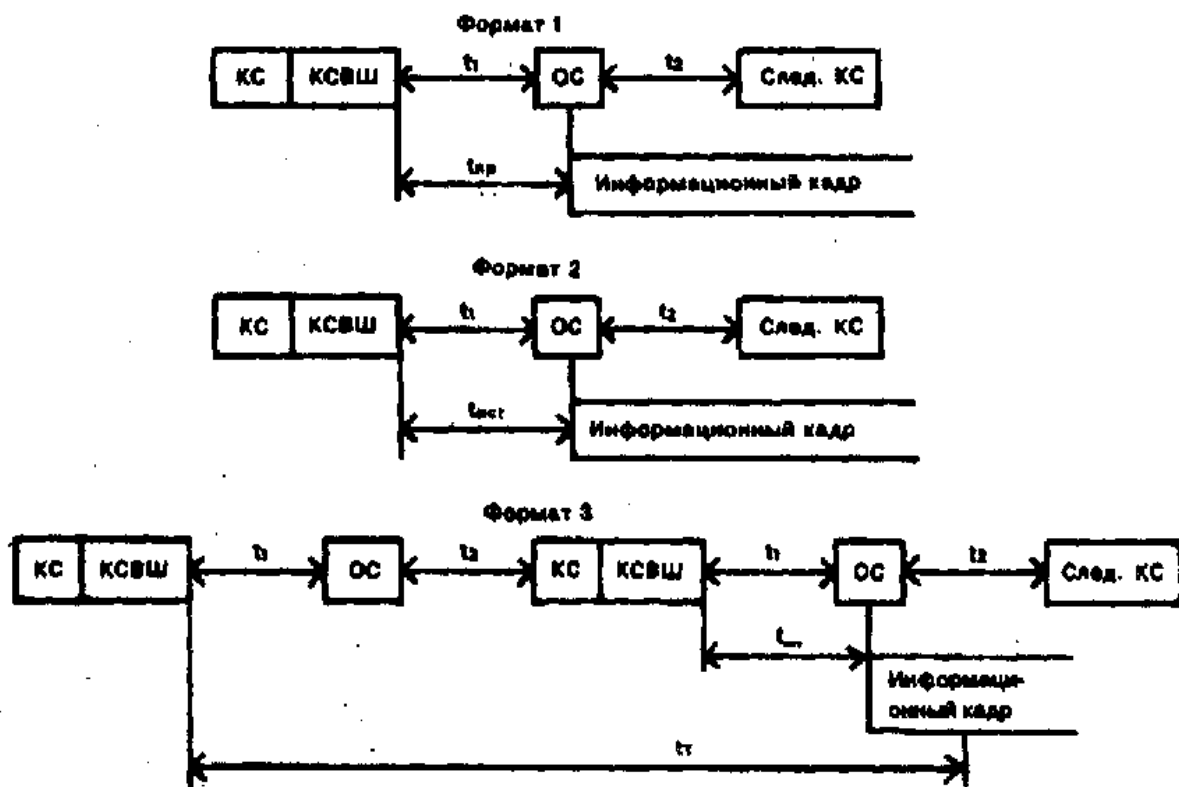
6.11.10 Совокупная размерность полей КД, которая включает в себя «Управление КД», «Адрес источника», «Адрес приемника»,

«Счетчик СД», «Последовательность СД», «Контрольная последовательность КД», не должна превышать 8136 байтов.

6.11.11 Поле «Ограничитель конца КД» должно быть представлено кодовой последовательностью размерностью в 4 разряда. Кодирование поля ограничителя должно иметь вид: INN1 (рисунок 86).

6.12 Форматы сообщений ВШ должны соответствовать форматам основных сообщений ВШ (режим «команда-ответ») или групповых сообщений ВШ (режим «групповой» передачи).

6.12.1 Форматы сообщений для передачи данных по ВШ в режиме «команда-ответ» должны соответствовать представленным на рисунке 9. Форматы сообщений для передачи команд управления обменом и контроля состояния МВВ ВШ в режиме «команда-ответ» должны соответствовать представленным на рисунке 10.



t_1 — временной интервал между словами отдельного сообщения, передаваемого по ВШ, — по ГОСТ 26765.52;

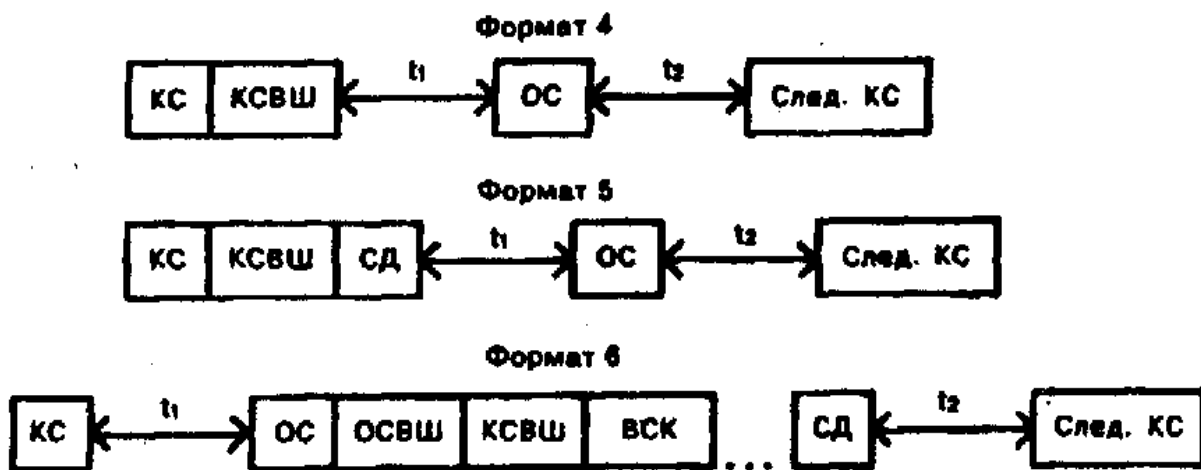
t_2 — временной интервал между сообщениями — по ГОСТ 26765.52;

$t_{ист}$, $t_{пр}$ — временные интервалы инициализации, соответственно, источника и приемника данных МВВ ВШ;

t_1 — временные интервалы фиксации состояния тайм-вута приемниками МВВ ВШ;

След. КС — следующее командное слово

Рисунок 9 — Форматы сообщений для передачи данных по ВШ в режиме «команда-ответ»



t_1 — временной интервал между словами отдельного сообщения, передаваемого по НШ, — по ГОСТ 26765.52;

t_2 — временной интервал между сообщениями — по ГОСТ 26765.52;

След. КС — следующее командное слово

Рисунок 10 — Форматы сообщений для передачи команд управления обменом и контроля состояния по ВШ в режиме «команда-ответ»

6.12.1.1 Формат 1 — передача КД от контроллера к ОУ.

Контроллер должен передать по НШ без паузы КС и КСВШ на прием КД. ОУ после установления достоверности и допустимости принятых им по НШ слов должно передать ОС по НШ через интервал времени t_1 . После выдачи КСВШ управляемый контроллером МВВ ВШ-источник должен начать передачу КД по ВШ через интервал времени, значение которого должно составлять от 24 до 32 мкс. Время готовности к приему данных МВВ ВШ-приемника — $t_{пр}$ не должно превышать 24 мкс после выдачи контроллером КСВШ. Если время ожидания поступления КД в МВВ ВШ-приемник превышает t_T , то последний должен фиксировать состояние тайм-аута в соответствии с требованиями 6.12.1.3.

6.12.1.2 Формат 2 — передача КД от ОУ к контроллеру.

Контроллер должен передать по НШ без паузы КС и КСВШ на передачу КД. ОУ после установления достоверности и допустимости принятых им по НШ слов должно передать ОС по НШ через интервал времени t_1 . После приема КСВШ адресуемым МВВ ВШ-источником последний должен начать передачу КД по ВШ через интервал времени $t_{ист}$, значение которого должно составлять от 24 до 32 мкс. Время готовности к приему данных МВВ ВШ-приемником, управляемым контроллером, не должно превышать 24 мкс после выдачи контроллером КСВШ. Состояние тайм-аута МВВ ВШ-приемника должно быть определено в соответствии с требованиями 6.12.1.3.

6.12.1.3 Формат 3 — передача КД от одного ОУ к другому ОУ.

Контроллер должен передать по НШ без паузы КС с адресом ОУ «А» и КСВШ на прием КД. ОУ «А» после установления достоверности и допустимости принятых им по НШ слов должно передать ОС через интервал времени t_1 .

Время готовности к приему данных МВВ ВШ-приемника не должно превышать 24 мкс после выдачи контроллером КСВШ на прием КД. Если время ожидания поступления КД в МВВ ВШ-приемник превысит t_1 , равное 110 мкс, то последний должен фиксировать состояние тайм-аута.

Через интервал времени t_2 , после приема ОС от ОУ «А», контроллер должен передать по НШ без паузы КС с адресом ОУ «Б» и КСВШ на передачу КД. ОУ «Б» после установления достоверности и допустимости принятых им по НШ слов должно передать ОС через интервал времени t_1 . После выдачи КСВШ на передачу КД адресуемый МВВ ВШ-источник должен начать передачу КД по ВШ через интервал времени, значение которого должно составлять от 24 до 32 мкс.

6.12.1.4 Формат 4 — передача команд управления без дополнительного СД.

Контроллер должен передать по НШ без паузы КС и КСВШ с кодом команды управления из указанных в таблице 1. ОУ после установления достоверности и допустимости принятых им по НШ слов должно передать ОС по НШ через интервал времени t_1 .

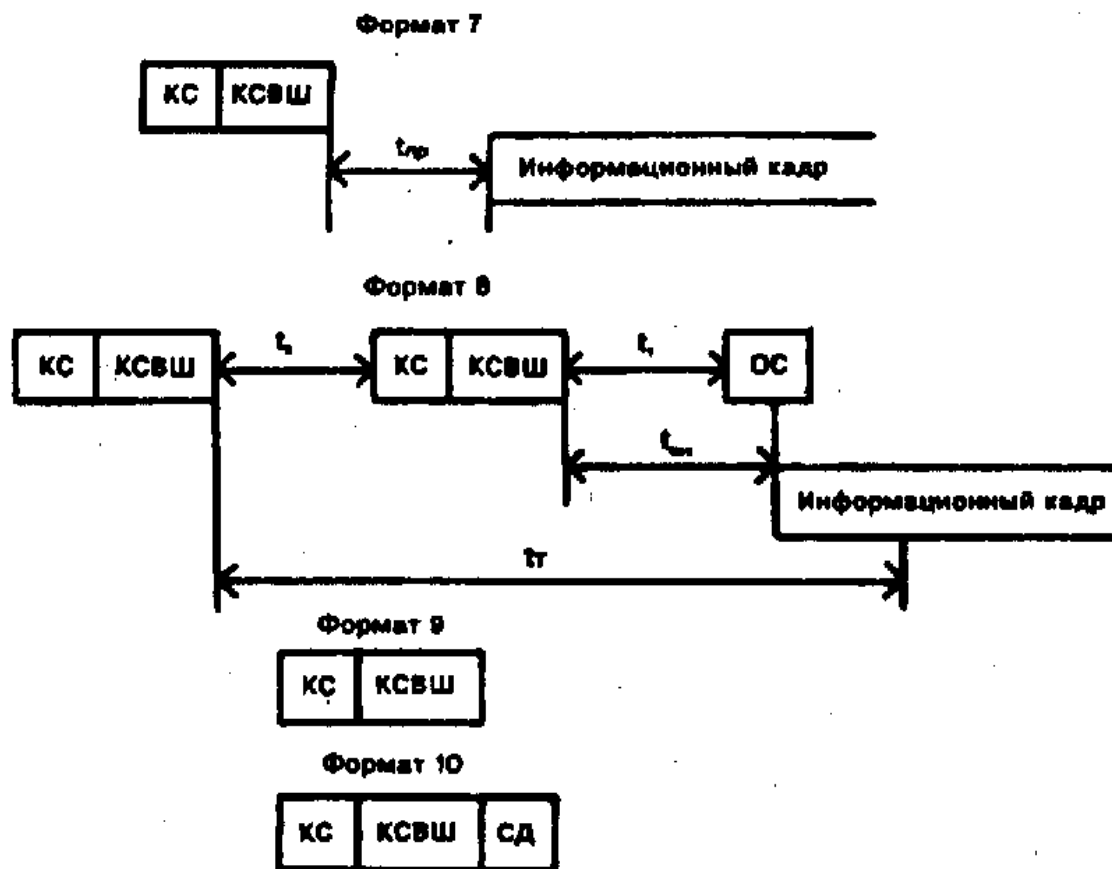
6.12.1.5 Формат 5 — передача команды управления с дополнительным СД.

Контроллер должен передать по НШ без паузы КС, КСВШ и одно СД. КСВШ должно содержать код команды управления в соответствии с требованиями 6.9.9.4. ОУ после установления достоверности и допустимости принятых им по НШ слов должно передать ОС по НШ через интервал времени t_1 .

6.12.1.6 Формат 6 — передача команд контроля состояния.

Контроллер должен передать КС по НШ, в котором признак «Прием-Передача» (9-й разряд) установлен в логическую единицу. ОУ после установления достоверности и допустимости принятого им КС должно передать ОС по НШ через интервал времени t_1 , а затем без пауз за ним одно или несколько (массив до 32 слов) СД. При этом интерпретация передаваемых СД должна соответствовать требованиям 6.8.3.2.

6.12.2 Для организации передачи данных и управления обменом информацией в «групповом» режиме должны быть использованы сообщения, форматы которых представлены на рисунке 11.



t_1 — временной интервал между словами отдельного сообщения, передаваемого по НШ, — по ГОСТ 26765.52;

t_2 — временной интервал между сообщениями — по ГОСТ 26765.52;

$t_{пр}$, $t_{ист}$ — соответственно, временные интервалы инициализации приемника или источника данных МВВ ВШ;

t_T — временной интервал фиксации состояния тайм-аутов приемниками МВВ ВШ

Рисунок 11 — Форматы сообщений для передачи данных и управления обменом по ВШ в «групповом» режиме

6.12.2.1 Формат 7 — передача КД от контроллера к группе ОУ.

Контроллер должен передать по НШ без паузы КС с групповым адресом по ГОСТ 26765.52 и КСВШ на прием КД. После выдачи КСВШ управляемый контроллером МВВ ВШ должен начать передачу КД по ВШ в интервале времени, значение которого должно быть от 24 до 32 мкс. Время готовности к приему данных МВВ ВШ-приемниками $t_{пр}$ не должно превышать 24 мкс после выдачи контроллером КСВШ. Если время ожидания поступления КД в МВВ ВШ-приемники превышает t_T , то должны быть зафиксированы состояния тайм-аутов в соответствии с требованиями 6.12.2.2.

Передаваемый КД должен содержать код логического адреса в поле «Адрес приемника».

6.12.2.2 Формат 8 — передача КД от ОУ к группе ОУ.

Контроллер должен передать по НШ без паузы КС с групповым адресом по ГОСТ 26765.52 и КСВШ на прием КД. Время готовности к приему данных МВВ ВШ-приемниками не должно превышать 24 мкс после выдачи контроллером КСВШ на прием КД. Если время ожидания поступления КД в МВВ ВШ-приемники t_r превысит 80 мкс, то должны быть зафиксированы состояния тайм-аутов. Через интервал времени t_2 , после выдачи КСВШ на прием КД, контроллер должен передать по НШ без паузы КС с адресом МВВ НШ-источника и КСВШ на передачу КД. МВВ НШ-источник после установления достоверности и допустимости принятых им по НШ слов должен передать ОС через интервал времени t_1 . После выдачи КСВШ на передачу КД адресуемый МВВ ВШ-источник должен начать передачу КД по ВШ в интервале времени, значение которого должно быть от 24 до 32 мкс. Передаваемый КД должен содержать код логического адреса в поле «Адрес приемника».

6.12.2.3 Формат 9 — передача групповой команды управления.

Контроллер должен передать по НШ без паузы КС с групповым адресом и КСВШ, которое должно содержать код команды управления из указанных в таблице 1.

6.12.2.4 Формат 10 — передача групповой команды управления с дополнительным СД.

Контроллер должен передать по НШ без паузы КС с групповым адресом, КСВШ и дополнительное СД. КСВШ должно содержать код команды управления, определяемый в соответствии с 6.9.9.3.

6.12.3 Значения временных интервалов t_1 , t_2 — по ГОСТ 26765.52. Методы измерения значений t_1 , t_2 , $t_{пр}$, $t_{ист}$, t_r — по ГОСТ 26765.52.

7 ТРЕБОВАНИЯ К ОРГАНИЗАЦИИ КОНТРОЛЯ ПЕРЕДАЧИ ИНФОРМАЦИИ

7.1 МВВ НШ должен осуществлять контроль передачи информации по НШ согласно ГОСТ 26765.52 и требованиям к представлению информации в случае использования ВОСРП в соответствии с 6.3, 6.4, 6.7 и разделом 7.

7.2 МВВ ВШ должен осуществлять проверку поступившего КСВШ на допустимость. КСВШ, у которого сочетание содержимого разрядов «Номер информационного канала», «Прием-передача ВШ», а также полей «Идентификатор сообщения ВШ/Режим управления ВШ», «Число блоков данных ВШ/Код команды управления ВШ» не предусмотрено для исполнения в данном МВВ ВШ, следует считать

недопустимым. Недопустимое КСВШ не должно быть принято к исполнению в адресуемом МВВ ВШ.

7.3 МВВ ВШ должен обеспечивать передачу КД, удовлетворяющих следующим критериям достоверности:

- информационные разряды КД при использовании ВОСРП должны передаваться сигналами, форма и параметры которых должны соответствовать требованиям, указанным в 8.6 — 8.10;

- КД должен быть непрерывным;

- КД должен начинаться с ограничителя начала кадра и заканчиваться ограничителем конца кадра, как указано в 6.11;

- КД должен содержать целое число 16-разрядных слов данных в поле «Последовательность СД»;

- содержимое полей «Синхропreamble», «Ограничитель начала КД», «Управление КД», «Адрес источника», «Адрес приемника», «Счетчик СД», «Последовательность СД», «Контрольная последовательность КД», «Ограничитель конца КД» должно соответствовать требованиям, указанным в 6.11.1 — 6.11.11;

- число 16-разрядных СД поля «Последовательность СД» должно соответствовать содержимому поля «Счетчик СД»;

- групповой адрес, указываемый в поле КС «Адрес ОУ», которое передается по НШ, должен соответствовать указанию логического адреса в поле «Адрес приемника» КД, передаваемого по ВШ;

- поле контрольной последовательности кадра в соответствии с 6.11.9 должно обеспечивать контроль достоверности содержимого следующих полей КД: «Управление кадром», «Адрес источника», «Адрес приемника», «Счетчик СД» и «Последовательность СД». КД, не удовлетворяющий хотя бы одному из указанных критериев, следует считать недостоверным.

7.4 МВВ ВШ должен самостоятельно блокировать непрерывную передачу последовательности сигналов по ВШ через интервал времени, равный 3,3 мс, после начала ее передачи. Снятие блокировки должно быть осуществлено после приема очередного КСВШ данным МВВ ВШ.

7.5 МВВ ВШ должен обладать возможностью приема очередного КСВШ при последовательной передаче сообщений по НШ с минимально допустимым интервалом времени t_2 между ними по ГОСТ 26765.52. Очередное КСВШ должно иметь приоритет выполнения перед предыдущим принятым допустимым КСВШ. МВВ ВШ должен прервать выполнение предыдущего КСВШ и начать отработку очередного КСВШ. МВВ ВШ должен формировать ОСВШ в ответ на последнее принятое допустимое КСВШ.

8 ТРЕБОВАНИЯ К ОСНОВНЫМ ХАРАКТЕРИСТИКАМ ВОЛОКОННО-ОПТИЧЕСКОЙ СРЕДЫ ПЕРЕДАЧИ ИНФОРМАЦИИ ВШ

8.1 Основные характеристики ВОСРП определяются требованиями, указанными в техническом задании на конкретный комплекс оборудования с учетом топологии и условий эксплуатации системы информационного обмена.

8.2 Значение мощности оптического излучения сигнала высокого уровня ПОМ должно составлять (0 ± 3) дБм.

8.3 Значение мощности оптического излучения сигнала низкого уровня ПОМ должно быть не более минус 20 дБм.

8.4 Длина волны оптического излучения должна составлять $(0,85 \pm 0,05)$ мкм.

8.5 Форма и параметры сигнала оптического излучения, введенного от передающего модуля в ВОСРП, должны соответствовать представленным на рисунке 12 и удовлетворять требованиям 8.6 — 8.10.

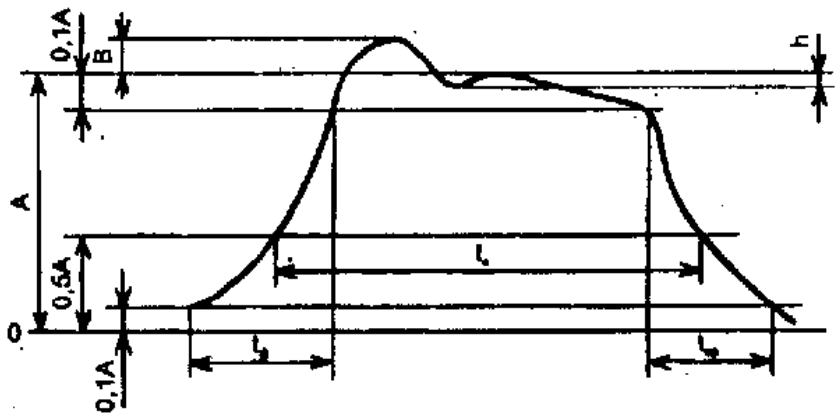


Рисунок 12 — Форма сигнала оптического излучения в ВОСРП

8.6 Длительность сигнала оптического излучения t_c , введенного в ВОСРП, должна составлять $(25,0 \pm 2,5)$ нс.

8.7 Отношение значения выброса по вершине сигнала B к его амплитуде A должно быть не более 0,3.

8.8 Отношение значения неравномерности вершины сигнала h к его амплитуде A должно быть не более 0,2.

8.9 Длительность фронта сигнала оптического излучения t_f должна быть не более 10 нс.

8.10 Длительность среза сигнала оптического излучения t_{cp} должна быть не более 10 нс.

8.11 Минимальная мощность входного оптического сигнала высокого уровня, поступающего в ПРОМ, должна составлять не более минус 37 дБм.

8.12 Максимальная мощность входного оптического сигнала высокого уровня, поступающего в ПРОМ, должна быть не менее минус 12 дБм.

8.13 Динамический диапазон входных оптических сигналов между сообщениями, поступающими в ПРОМ непосредственно друг за другом, должен быть не менее 23 дБ при временном интервале между сообщениями не менее 2,2 мкс.

8.14 Длительность фронта входного оптического сигнала t_f , поступающего в ПРОМ, должна быть не более 12,5 нс.

8.15 Длительность среза входного оптического сигнала $t_{ср}$, поступающего в ПРОМ, должна быть не более 12,5 нс.

8.16 Увеличение длительности входного оптического сигнала, поступающего в ПРОМ, должно быть не более 5 нс по сравнению со значением данной характеристики для введенного в ВОСРП сигнала.

8.17 Вероятность ошибки при приеме информации, передаваемой по НШ, — по ГОСТ 26765.52. Вероятность ошибки при приеме информации, передаваемой по ВШ, должна быть не хуже $1E-9$ ошибки на бит.

8.18 Оценка основных энергетических характеристик ВОСРП, в состав которой входит единый централизованный распределитель мощности со звездообразной структурой, может быть проведена с использованием методики, представленной в приложении А.

8.19 Измерения входных и выходных параметров сигналов, передаваемых по ВОСРП, должны быть проведены с внешней стороны модуля в точках А, как указано на рисунке 13, — по МУ 1.1.216.

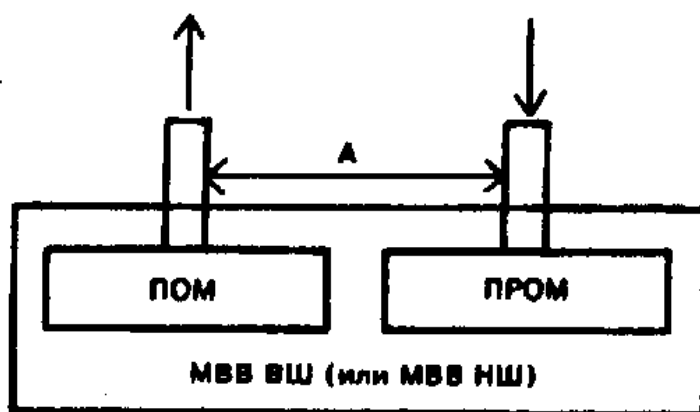


Рисунок 13 — Измерение параметров входных и выходных сигналов в ВОСРП

9 ТРЕБОВАНИЯ К ИНТЕРФЕЙСУ С РЕЗЕРВИРОВАНИЕМ

9.1 Интерфейс должен обеспечивать максимально возможную независимость функционирования по отдельным информационным каналам, исходя из требований уменьшения вероятности того, что нарушение работы по одному из них приведет к нарушению работы по другому каналу.

9.2 В интерфейсе с дублированными информационными каналами НШ и ВШ один из каналов каждого типа должен находиться в ненагруженном состоянии (в резерве).

9.2.1 В каждый момент времени в интерфейсе должен функционировать только один из информационных каналов НШ и ВШ, за исключением случая, указанного в 9.2.2.

9.2.2 Если во время функционирования МВВ ВШ в соответствии с принятым КСВШ в него поступает другое достоверное КСВШ из любого информационного канала НШ, то данный МВВ ВШ должен осуществить переход в исходное состояние и приступить к работе в соответствии с последним принятым КСВШ. МВВ ВШ должен сформировать ОСВШ в соответствии с последним достоверным КСВШ.

ОЦЕНКА ОСНОВНЫХ ЭНЕРГЕТИЧЕСКИХ ХАРАКТЕРИСТИК В ПАССИВНОЙ РАЗВЕТВЛЕННОЙ ВОЛОКОННО-ОПТИЧЕСКОЙ СРЕДЕ ПЕРЕДАЧИ ИНФОРМАЦИИ

А.1 Настоящая методика позволяет провести экспертную оценку основных энергетических характеристик пассивных ВОСРП, в состав которых входят один или несколько пассивных звездообразных распределителей мощности.

А.2 Требования к ВОСРП должны соответствовать техническому заданию на конкретную систему и определять ее основные функциональные и эксплуатационные характеристики физической среды передачи информации.

А.3 Выбор топологии ВОСРП должен определяться разработчиком системы в соответствии с техническим заданием (ТЗ).

А.4 Определяемыми характеристиками являются:

- максимальные (минимальные) потери оптической мощности в физической среде при передаче оптического сигнала L_{\max} , L_{\min} , дБ;
- энергетический потенциал структуры ВОСРП — $ЭП_{\text{стр}}$, дБ;
- динамический диапазон структуры ВОСРП — $ДД_{\text{стр}}$, дБ;
- динамический диапазон приемника $ДД_{\text{пр}}$, дБ.

А.5 Исходными данными для проведения расчетов указанных характеристик являются:

- количество абонентов, охватываемых ВОСРП;
- топология физической среды;
- входные/выходные характеристики приемо-передающих модулей;
- параметры пассивных оптических компонентов (ВОК, оптических соединителей, распределителей мощности).

А.6 Исходные данные для проведения расчетов могут содержаться в ТЗ на систему, в технических условиях (ТУ) и паспортах на отдельные компоненты системы, в других нормативных документах (ГОСТ, ОСТ и т.п.), а также могут быть получены путем измерений по согласованным с заказчиком методикам при использовании аттестованных приборов и оборудования.

А.7 Энергетический потенциал структуры ВОСРП определяют из выражения

$$ЭП_{\text{стр}} = 10 \lg(P_{\text{вв}}/P_{\text{min,пр}}), \quad (\text{А.1})$$

где $P_{\text{вв}}$ — уровень оптической мощности, введенной от передатчика в ВОСРП (данное определение введенной оптической мощности учитывает потери на ввод мощности в волоконно-оптическую среду);

$P_{\text{min,пр}}$ — минимально допустимый уровень оптической мощности на входе приемника, необходимый для обеспечения требуемой вероятности ошибки при приеме отдельного бита.

А.8 Потери мощности L_{\max} , L_{\min} в ВОСРП определяются как суммарные наибольшие (наименьшие) потери, вносимые пассивными компонентами ВОСРП при передаче оптических сигналов от передатчика одного абонента к приемнику другого абонента. При проведении

расчетов из всей системы выбирают то направление передачи информации, в котором энергетические потери наибольшие (наименьшие) по значению. Указанное направление передачи данных могут образовать, например, линии связи наибольшей (наименьшей) протяженности, с наибольшим (наименьшим) количеством соединителей и т.д. При этом целью расчета является определение максимальных (минимальных) потерь с учетом воздействия внешней среды, старения источника излучения и технологического разброса значения мощности его излучения, проведения регламентных работ и т.д. Максимальные (минимальные) потери мощности ВОСРП определяют соответственно из выражений:

$$L_{\max} = nL_p + L_{\text{разв}} + L_{\text{вок}} + L_{\text{выв}} + J; \quad (\text{A.2})$$

$$L_{\min} = nL_p + L_{\text{разв}} + L_{\text{вок}} + L_{\text{выв}} - J, \quad (\text{A.3})$$

где L_p — потери в отдельном оптическом соединителе (разъеме), дБ;

$L_{\text{разв}}$ — суммарные потери мощности на разветвление в оптических распределителях мощности (разветвителях и ответвителях), дБ;

$L_{\text{вок}}$ — суммарные потери в ВОК, дБ;

$L_{\text{выв}}$ — суммарные потери при выводе оптической мощности из ВОСРП, дБ;

n — количество разъемных соединителей, используемых для реализации критического направления передачи информации с максимальным (минимальным) затуханием;

J — суммарный запас по мощности, дБ, учитывает неопределенность потерь мощности в оптических компонентах, связанных с воздействием внешней среды $L_{\text{в.с.}}$, старением источника излучения $L_{\text{ст.}}$, неравномерностью мощности излучения источника $L_{\text{н.изл.}}$, проведением регламентных работ $L_{\text{р.р.}}$, неравномерностью распределения мощности в оптических разветвителях $L_{\text{н.р}}$ и др.

Динамический диапазон структуры ВОСРП определяют из выражения

$$\text{ДД}_{\text{стр}} = L_{\max} - L_{\min}. \quad (\text{A.4})$$

А.9 При реализации ВОСРП должны быть выполнены условия:

- $\text{ДД}_{\text{пр}} > \text{ДД}_{\text{стр}} + \text{в}$, где в — запас по динамическому диапазону приемника, который обычно принимают равным 10 % максимального значения $\text{ДД}_{\text{стр}}$ в выбранной структуре ВОСРП;

- $\text{ЭП}_{\text{стр}} > L_{\max}$.

А.10 Суммарные потери оптической мощности в ВОК определяют из выражения

$$L_{\text{вок}} = \alpha l, \quad (\text{A.5})$$

где α — коэффициент затухания в ВОК на единице его погонной длины, дБ/км;

l — суммарная длина ВОК, км.

А.11 Оптические соединители характеризуются потерями L_p , которые указывают в ТУ или в паспорте на соединитель.

А.12 Пример. Оценка основных энергетических характеристик пассивной ВОСРП максимальной конфигурации на основе единого звездообразного распределителя оптической мощности (рисунок А.1)

Вышеуказанные характеристики для ВОСРП на основе единого звездообразного распределителя оптической мощности определяют из выражений:

$$L_{\max} = 4L_p + L_{\text{разв}} + L_{\text{вок}} + L_{\text{выв}} + J; \quad (\text{A.6})$$

$$L_{\min} = 4L_p + L_{\text{разв}} + L_{\text{вок}} + L_{\text{выв}} - J; \quad (\text{A.7})$$

$$\text{ДД}_{\text{стр}} = L_{\max} - L_{\min} = 2J. \quad (\text{A.8})$$



Рисунок А.1

Суммарные энергетические потери в едином проходном пассивном звездообразном распределителе оптической мощности $L_{раз}$ состоят из внутренних потерь $L_{вн}$, определяемых технологическими и конструктивными факторами, и потерь на разветвление мощности $L_{рз}$, характеризуемых коэффициентом K , где K — количество полюсов (входов или выходов) пассивного проходного оптического разветвителя мощности. Таким образом

$$L_{раз} = L_{вн} + L_{рз}, \quad L_{рз} = 10 \lg K; \quad (A.9)$$

$$J = L_{в.с} + L_{ст} + L_{н.изл} + L_{р.р} + L_{н.р}. \quad (A.10)$$

Исходные данные для максимальной конфигурации ВОСРП (таблица А.1):

Количество абонентов	32
Количество разъемов в линии связи от абонента к абоненту	4
Максимальная длина кабельной связи, м	100
Минимальная длина кабельной связи, м	1

Значения энергетических потерь в компонентах ВОСРП представлены в таблице А.1.

Таблица А.1

Обозначения энергетических потерь в компонентах ВОСРП	Типовые значения составляющих энергетических потерь в компонентах ВОСРП, дБ
$L_{раз} 32 \times 32$	20,0
L_p	1,0
$L_{в.ок}$	0,5
$L_{в.в}$	2,0
$L_{в.с}$	2,0
$L_{ст}$	3,0
$L_{н.изл}$	1,0
$L_{р.р}$	2,0
$L_{н.р}$	2,0

Полученные характеристики для максимальной конфигурации ВОСРП:

- максимальные потери L_{max} составляют 36,5 дБ;
- $DD_{стр}$ составляет 20,0 дБ;
- $ЭП_{стр}$ должен быть не менее 37,0 дБ;
- $DD_{лр}$ должен быть не менее 22,0 дБ.

Ключевые слова: интерфейс последовательный волоконно-оптический, система электронных модулей, информационный обмен

Редактор *Л.В. Афанасенко*
Технический редактор *В.Н. Прусакова*
Корректор *М.С. Кабацова*
Компьютерная верстка *В.И. Грищенко*

Сдано в набор 21.01.96. Подписано в печать 22.02.96. Усл. печ. л. 2,10.
Усл. кр.-отт. 2,10. Уч.-изд. л. 1,80. Тираж 260 экз. С 3218. Зак. 74.

ИПК Издательство стандартов
107076, Москва, Колодезный пер., 14.
ЛР № 021007 от 10.08.95.
Набрано в Издательстве на ПЭВМ
Филиал ИПК Издательство стандартов — тип. "Московский печатник"
Москва, Лялин пер., 6.