

ГОСТ Р 50943—96

ГОСУДАРСТВЕННЫЙ СТАНДАРТ РОССИЙСКОЙ ФЕДЕРАЦИИ

СНЕГОБОЛОТОХОДЫ
ТРЕБОВАНИЯ БЕЗОПАСНОСТИ

Издание официальное

БЗ 9—95/423

ГОССТАНДАРТ РОССИИ
Москва

ГОСТ Р 50943—96

Предисловие

1 РАЗРАБОТАН Лабораторией по испытаниям снегоходной техники Акционерного общества «Рыбинские моторы», «Всероссийским научно-исследовательским институтом стандартизации и сертификации в машиностроении» и государственным предприятием «Буран»

ВНЕСЕН АО «Рыбинские моторы»

2 ПРИНЯТ И ВВЕДЕН В ДЕЙСТВИЕ Постановлением Госстандарта России от 10 сентября 1996 г. № 566

3 ВВЕДЕН ВПЕРВЫЕ

© ИПК Издательство стандартов, 1996

Настоящий стандарт не может быть полностью или частично воспроизведен, тиражирован и распространен в качестве официального издания без разрешения Госстандарта России

II

Содержание

1 Область применения	1
2 Нормативные ссылки	1
3 Определения	3
4 Классификация	3
5 Требования безопасности	4
5.1 Общие требования	4
5.2 Органы управления и приборы	8
5.3 Тормозные системы	12
5.4 Требования к обзорности	12
5.5 Безопасность эксплуатации	12
5.6 Требования к прицепах	14

СНЕГОБОЛОТОХОДЫ

Требования безопасности

Snowbogmobiles.
Safety requirements

Дата введения 1997—01—01

1 ОБЛАСТЬ ПРИМЕНЕНИЯ

Настоящий стандарт устанавливает требования к снегоболотоходам и прицепам к ним, направленные на обеспечение безопасности для жизни, здоровья или имущества граждан и охраны окружающей среды.

Стандарт не распространяется на снегоболотоходы грузоподъемностью (включая массу водителя) более 1000 кг.

Требования стандарта являются обязательными.

2 НОРМАТИВНЫЕ ССЫЛКИ

В настоящем стандарте использованы ссылки на следующие стандарты:

ГОСТ 12.1.004—91 Система стандартов безопасности труда. Пожарная безопасность. Общие требования

ГОСТ 12.1.012—90 Система стандартов безопасности труда. Вибрационная безопасность. Общие требования

ГОСТ 12.2.003—91 Система стандартов безопасности труда. Оборудование производственное. Общие требования безопасности

ГОСТ 12.2.007.0—75 Система стандартов безопасности труда. Изделия электротехнические. Общие требования безопасности

ГОСТ 12.2.049—80 Оборудование производственное. Общие эргономические требования

ГОСТ 12.4.026—76 Система стандартов безопасности труда. Цвета сигнальные и знаки безопасности

ГОСТ 2023.1—88 Лампы для дорожных транспортных средств. Требования к размерам, электрическим и световым параметрам

ГОСТ 3185—93 Единообразные предписания, касающиеся официального утверждения двухколесных мотоциклов и мопедов в отно-

Издание официальное

1

шении органов управления, приводимых в действие водителем, включая обозначения органов управления, контрольных приборов и индикаторов

ГОСТ 3544—75 Фары дальнего и ближнего света автомобилей. Технические условия

ГОСТ 3940—84 Электрооборудование автотракторное. Общие технические условия

ГОСТ 5727—88 Стекло безопасное для наземного транспорта. Общие технические условия

ГОСТ 8769—75 Приборы внешние световые автомобилей, автобусов, троллейбусов, тракторов, прицепов и полуприцепов. Количество, расположение, цвет, углы видимости

ГОСТ 10984—74 Приборы внешние световые сигнальные автомобилей, тракторов, прицепов и других транспортных средств. Световые и цветовые характеристики. Нормы и методы испытаний

ГОСТ 12969—67 Таблички для машин и приборов. Технические требования

ГОСТ 12971—67 Таблички круглые для машин и приборов. Размеры

ГОСТ 14332—78 Поливинилхлорид суспензионный. Технические условия

ГОСТ 15150—69 Машины, приборы и другие технические изделия. Исполнения для различных климатических районов. Категории, условия эксплуатации, хранения и транспортирования в части воздействия климатических факторов внешней среды

ГОСТ 17822—91 Радиопомехи промышленные от устройств с двигателями внутреннего сгорания. Нормы и методы испытаний

ГОСТ 20961—75 Световозвращатели транспортных средств. Общие технические условия

ГОСТ 21015—88 Места крепления ремней безопасности легковых, грузовых автомобилей и автобусов. Технические требования. Методы испытаний

ГОСТ 21480—76 Система «Человек-машина». Мнемосхемы. Общие эргономические требования

ГОСТ 21753—76 Система «Человек-машина». Рычаги управления. Общие эргономические требования

ГОСТ 21829—76 Система «Человек-машина». Кодирование зрительной информации. Общие технические требования

ГОСТ 24350—88 Органы управления ножные легковых автомобилей. Расположение. Общие технические требования и методы испытаний

ГОСТ 28070—89 Автомобили легковые и грузовые, автобусы. Обзорность с места водителя. Общие технические требования. Методы испытаний

ГОСТ 28557-90 (Правила ЕЭК ООН № 26) Единообразные предписания, касающиеся официального утверждения легковых автомобилей в отношении их наружных выступов

ОСТ 37.001.017—70 Органы управления легковых автомобилей. Безопасность конструкции и расположения. Технические требования

ОСТ 37.001.051—86 Управляемость и устойчивость автомобилей. Термины и определения

ОСТ 37.001.439—86 Автомобили легковые. Технические требования и методы испытаний в части ударно-прочностных свойств кузова при опрокидывании

3 ОПРЕДЕЛЕНИЯ

В настоящем стандарте применяют следующие термины с соответствующими определениями:

3.1 **Снегоболотоходы** — это механические транспортные средства, обеспечивающие передвижение людей и перевозку грузов преимущественно по снежному и заболоченному бездорожью и характеризующиеся способностью преодолевать глубокий снежный покров с низкими несущими свойствами и переувлажненные (до жидкотекучего состояния) глины, суглинки, участки местности, покрытые слоем органической массы (торфа или ила) толщиной не менее 300 мм, а также естественные и искусственные уклоны, склоны, траншеи, отвалы.

3.2 **Управляемость и устойчивость** — по ОСТ 37.001.051.

3.3 **Эластичная окантовка** — элемент конструкции снегоболотохода, закрывающий открытые торцы стекол.

4 КЛАССИФИКАЦИЯ

Классификация снегоболотоходов и прицепов к ним приведена в таблице 1.

Т а б л и ц а 1

Категория	Наименование транспортного средства	Тип транспортного средства	Тип двигателя
SB1	Снегоболотоход	Лыжно-гусеничное (гусеничное) с двигателем	Гусеничный
SB2	Снегоболотоход на шинах низкого давления	Колесное (лыжно-колесное) с двигателем	Колесный

Продолжение таблицы 1

Категория	Наименование транспортного средства	Тип транспортного средства	Тип двигателя
SB3	Аэросани	Лыжное с двигателем	Воздушно-винтовой
SB4	Прочие снегоболотоходы	Роторно-винтовой с двигателем Катково-гусеничный с двигателем Другой с двигателем	Роторно-винтовой Катково-гусеничный Другой
SBO1	Прицепы грузовые	Лыжный (колесный) без двигателя	—
SBO2	Прицепы пассажирские	Лыжный (колесный) без двигателя	—
SBO3	Прицепы специальные	Лыжный (колесный) без двигателя	—

5 ТРЕБОВАНИЯ БЕЗОПАСНОСТИ

5.1 Общие требования

5.1.1 Исполнение снегоболотоходов — УХЛ категории 1 — по ГОСТ 15150.

5.1.2 Снегоболотоходы должны изготавливаться по ГОСТ 12.1.004, ГОСТ 12.2.003, ГОСТ 12.2.007.0, ГОСТ 12.2.049 и ГОСТ 3940.

5.1.3 Эргономические требования к конструкции снегоболотоходов должны учитывать специфику эксплуатации в зимней одежде.

5.1.4 Напряженность поля радиопомех не должны превышать значений, установленных ГОСТ 17822.

5.1.5 Не допускается изготовление снегоболотоходов категорий SB2 и SB3, имеющих три точки опоры (колеса, лыжи), из которых одна расположена впереди.

5.1.6 Снегоболотоходы, а также рама и двигатель должны иметь индивидуальные номера, присваиваемые заводом-изготовителем с указанием этих номеров в паспорте изделия.

Маркировку снегоболотоходов следует выполнять на табличках из металла по ГОСТ 12969 и ГОСТ 12971.

Маркировку рамы и двигателя следует выполнять на необработываемых поверхностях способами, исключающими их уничтожение и подделку — литьем, ударным или другими способами.

5.1.7 Снегоболотоходы должны иметь предупреждающие надписи о недопустимости каких-либо действий, приводящих к опасности при эксплуатации, ремонте или техническом обслуживании.

Надписи должны быть четкими, нестираемыми и расположены на видных местах.

5.1.8 Движущиеся, вращающиеся части или части, имеющие температуру выше 70 °С, в том числе выхлопная труба и глушитель, должны иметь защитные ограждения, если во время движения, посадки и высадки возможно касание о них водителя или пассажиров.

Вариаторы снегоболотоходов должны иметь дополнительные металлические ограждения со стороны водителя и пассажиров.

5.1.9 Движители снегоболотоходов категорий SB1, SB2 и SB4 должны иметь защитные ограждения, исключающие возможность касания водителя или пассажиров при движении.

При наличии кабины допускается ограждения не устанавливать, если кабина перекрывает не менее 80% ширины движителя и обеспечивает защиту водителя и пассажиров при движении.

5.1.10 На снегоболотоходах должны быть предусмотрены брызговики, крылья или иные элементы конструкции, защищающие водителя, пассажиров и груз.

5.1.11 Винт снегоболотоходов категории SB3 должен быть огражден со всех сторон: по периметру вращения винта — сплошное ограждение, спереди и сзади — решетчатое, исключающее проникновение руки через решетку.

5.1.12 Винт, применяемый для снегоболотоходов категории SB3, должен быть сертифицирован по требованиям безопасности.

5.1.13 Конструкция подножек снегоболотоходов должна препятствовать соскальзыванию ног.

5.1.14 Для доступа водителя и пассажиров в кабину снегоболотоходы должны быть оборудованы подножками (лестницами) при обязательном наличии поручней, если расстояние по высоте от плоскости опорной поверхности подножки (порога дверного проема) до плоскости нижней поверхности движителя превышает 400 мм.

Допускается использовать в качестве промежуточных подножек конструктивные элементы снегоболотоходов.

5.1.15 Снегоболотоходы, предназначенные для перевозки пассажиров, должны иметь спинки или уступы на сиденьях и рукоятки или ремни для поддержки пассажиров при движении.

5.1.16 Требования к наружным выступам снегоболотоходов — по ГОСТ 28557, разделы 5 и 6.

5.1.17 Снегоболотоходы должны быть оборудованы передним бампером и задним защитным устройством, предотвращающими повреждение элементов конструкции при прямом ударе со скоростью 4 км/ч.

5.1.18 Снегоболотоходы должны иметь защитные ограждения (ветровые стекла, капот, панели) для защиты водителя и пассажиров от встречного потока воздуха.

5.1.19 Ветровые стекла снегоболотоходов, не оборудованных кабиной, должны быть с эластичной окантовкой по периметру стекла.

Материал эластичных окантовок — по ГОСТ 14332. Допускается применять другие марки материала с аналогичными свойствами и назначением.

Стекла снегоболотоходов, оборудованных кабиной, должны изготавливаться в соответствии с ГОСТ 5727.

5.1.20 Кабины снегоболотоходов должны обеспечивать сохранение объема ограничения деформации (зоны безопасности) в случае опрокидывания.

Деформация должна быть не более 130 мм. Требования к условиям проведения испытаний — по ОСТ 37.001.439.

5.1.21 Габаритные размеры снегоболотоходов не должны быть более 2,5 м по ширине и 4 м по высоте.

Допускается увеличение ширины до 3,1 м, но с выполнением по окраске требований ГОСТ 12.4.026, а в технических условиях и в руководстве по эксплуатации должны быть предусмотрены меры, обеспечивающие безопасность передвижения снегоболотоходов по дорогам.

5.1.22 Окраска снегоболотоходов должна быть контрастной по сравнению с фоном окружающей среды.

В сигнальные цвета, контрастные по отношению к окраске снегоболотохода, должны быть окрашены по ГОСТ 12.4.026:

а) наружные поверхности открываемых и съемных без применения инструмента защитных ограждений и кожухов, вращающихся деталей, снимаемых с применением инструмента;

б) нерабочие поверхности движущихся деталей машин или поверхности смежных с ними неподвижных деталей, расположенных непосредственно под съемными или открывающимися без применения инструмента ограждениями;

в) средства пожаротушения, которыми комплектуются снегоболотоходы.

Нерабочие поверхности деталей, вращающихся только в процессе движения снегоболотохода и не представляющих при этом опасности для водителя и пассажира, а также поверхности их ограждений окрашиваются в основной цвет снегоболотохода.

Ограждение воздушного винта снегоболотоходов категории SB3 должно быть окрашено в оранжевый или желтый цвет, контрастный по отношению к окраске снегоболотохода, с чередующимися черными полосами по ГОСТ 12.4.026.

Концы винта должны быть окрашены люминесцирующей краской красного или оранжевого цвета.

5.1.23 Снегоболотоходы, оборудованные кабиной, должны иметь места крепления или расположения огнетушителя и аптечки первой медицинской помощи.

Расположение устройств крепления или расположение огнетушителя должно обеспечивать свободный доступ к нему в случае возникновения пожара.

5.1.24 Снегоболотоходы, оборудованные кабиной, должны иметь места крепления ремней безопасности по ГОСТ 21015.

5.1.25 Тягово-сцепные устройства снегоболотоходов должны:

а) обеспечивать надежную сцепку, исключаящую возможность саморасцепления поезда во время движения;

б) иметь замок тягового крюка с не менее чем двумя предохранителями, действующими независимо друг от друга, и хотя бы один из которых не должен находиться под действием сил, появляющихся в тяговом крюке во время движения;

в) обеспечивать возможность отклонения продольной оси дышла от оси тягового крюка в вертикальной и горизонтальной плоскостях на угол не менее 60°.

5.1.26 Снегоболотоходы, предназначенные для работы в составе поезда, должны быть оборудованы устройствами для крепления предохранительных тросов (цепей).

Предохранительные тросы (цепи) не должны крепиться к тяговому крюку снегоболотохода или деталям его крепления.

5.1.27 Снегоболотоходы должны быть оснащены противоугонным устройством механического или электрического типа, действующим на одну или несколько нижеуказанных сборочных единиц:

а) рулевое управление;

б) коробку передач;

в) устройство, предотвращающее пуск двигателя;

г) устройство, предотвращающее вращение двигателя;

д) систему зажигания;

е) электрооборудование.

5.1.28 Конструкция капота и поднимаемых ограждений должна исключать возможность их самопроизвольного опускания.

5.1.29 Аккумуляторные батареи должны быть размещены в отдельных отсеках или контейнерах, исключающих попадание на батареи токопроводящих и горючих материалов, а также паров электролита в кабину.

5.1.30 Металлические поверхности снегоболотохода, с которыми части тела человека находятся в постоянном контакте (подножки, полы, ручки руля, рычаг газа и т.д.), должны быть термозолированы.

5.1.31 Расположение заправочных горловин топливных баков должно быть таким, чтобы при заправке исключалось попадание топлива на части снегоболотохода, способные его воспламенить.

5.1.32 Высота расположения заправочных горловин и аккумуляторных батарей должна быть не более 1400 мм от опорной поверхности.

5.1.33 Конструкция системы питания, смазки и охлаждения должна исключать каплепадение топлива, масла и охлаждающей жидкости.

Допускается каплепадение из дренажных трубок (отверстий) в предназначенные для этого емкости.

5.1.34 Выпускная система двигателя должна обеспечивать гашение искр до выхода отработавших газов в атмосферу.

Струя отработавших газов не должна быть направлена на водителя, пассажиров или горючие материалы.

В местах соединений прорыв газов и искр не допускается.

5.1.35 Снегоболотоходы должны иметь устройства или места для зачаливания при подъеме. Места зачаливания маркируются на снегоболотоходе условными обозначениями или символами контрастного по отношению к окраске снегоболотохода цвета.

Допускается места зачаливания не маркировать. При этом в эксплуатационной документации должна быть указана схема строповки.

Детали и сборочные единицы снегоболотохода массой 50 кг и более, подлежащие перемещению в процессе сборки и разборки, должны быть приспособлены для строповки.

На деталях и сборочных единицах массой от 20 до 50 кг должны быть предусмотрены места, обеспечивающие удобство их перемещения.

5.2 Органы управления и приборы

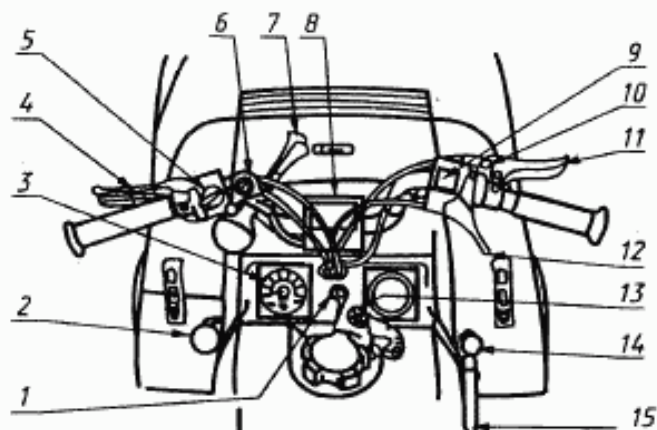
5.2.1 Комплект и расположение органов управления для различных снегоболотоходов устанавливается в зависимости от их конструкции и принципа управления.

5.2.2 Расположение органов управления снегоболотоходов с рулем мотоциклетного типа (далее — руль) должно соответствовать приведенному на рисунке 1.

Допускается:

а) переключатели света фар и кнопку останова двигателя размещать на приборном щитке;

б) рычаг управления стояночным тормозом размещать на левой стороне руля, если он совмещен с рабочим тормозом;



1 — замок зажигания, включения освещения и электростартера; 2 — рычаг переключения передач; 3 — спидометр; 4 — рычаг привода рабочего тормоза; 5 — переключатель дальнего и ближнего света фар; 6 — рычаг управления топливным корректором; 7 — звуковой сигнал или кнопка звукового сигнала; 8 — узел регулирования положения руля; 9 — кнопка остановки двигателя; 10 — устройство фиксации стояночного тормоза; 11 — рычаг управления стояночным тормозом; 12 — рычаг управления дросселем (рейкой насоса); 13 — устройство для аварийной остановки двигателя со шнуром; 14 — подключающее устройство (праймер); 15 — рукоятка ручного стартера двигателя

Рисунок 1

в) звуковой сигнал нажимного действия размещать на капоте, но обязательно слева от оси руля.

5.2.3 Расположение органов управления снегоболотоходов с рулем, имеющих коробку передач и сцепление, — по ГОСТ 3185.

5.2.4 Органы управления, установленные на руле, должны быть удобны для использования в любом рабочем положении без отрыва рук водителя от рукояток руля.

5.2.5 Руль снегоболотоходов должен отвечать следующим требованиям:

- а) ширина, мм 550...800
 б) труба (наружный диаметр × толщину стенки), мм,
 не менее 22 × 2

в) угол наклона плоскости руля к вертикали, град 20 — 35

5.2.6 Снегоболотоходы должны иметь ограничители поворота руля (рулевого колеса).

5.2.7 Люфт руля (рулевого колеса) не должен превышать 15°.

5.2.8 Расположение органов управления снегоболотоходов, имеющих автомобильную компоновку, должно быть выполнено с учетом требований ГОСТ 24350, ОСТ 37.001.017 и нормативного документа [1].

5.2.9 Расположение органов управления снегоболотоходов, имеющих рычажное управление поворотом, должно быть выполнено с учетом требований ГОСТ 24350, ГОСТ 21753, ОСТ 37.001.017 и нормативного документа [1].

5.2.10 Форма и размеры приводных элементов органов управления должны обеспечивать надежный захват их руками и предотвращать соскальзывание ног.

5.2.11 Построение мнемосхем — по ГОСТ 21480.

5.2.12 Органы управления и (или) их положение при необходимости должны обозначаться надписями или символами, расположенными на элементах конструкции в непосредственной близости от органа управления или на их приводных элементах.

5.2.13 Средства отображения информации следует обозначать символами и надписями в непосредственной близости от них или на них с учетом требований ГОСТ 21829.

5.2.14 Органы управления и приборы внутреннего оборудования, используемые или регулируемые в процессе управления снегоболотоходом, должны быть расположены в «зоне удобного пользования» по ОСТ 37.001.017 и обеспечивать оптимальные условия управления для лиц 5-, 50- и 95%-ных уровней репрезентативности по ГОСТ 12.2.049.

5.2.15 Травмобезопасность внутреннего оборудования должна соответствовать требованиям ОСТ 37.001.017.

5.2.16 Конструкция снегоболотоходов должна исключать возможность самопроизвольного включения и выключения передач и приводов рабочих органов.

5.2.17 Конструкция приводов должна обеспечивать самовозврат органов управления подачи топлива основных дозирующих систем.

Не допускается устанавливать на снегоболотоходах с рулем вращающуюся рукоятку управления подачи топлива основной дозирующей системы.

5.2.18 Усилия на органах управления не должны превышать значений, приведенных в таблице 2.

Т а б л и ц а 2

Наименование параметра	Значение усилия, Н
1 Усилие на педали тормоза	500
2 Усилие на рычаге тормоза, приводимом в действие рукой	400
3 Усилие на рычаге тормоза, приводимом в действие кистью руки	200

Наименование параметра	Значение усилия, Н
4 Усилие на руле при движении	200
5 Усилие на рулевом колесе при движении	200
6 Усилие на рычагах управления трансмиссией	200
7 Усилие на рычаге переключения передач	120
8 Усилие на педали сцепления	400
9 Усилие на рычаге сцепления	200
10 Усилие на рычаге управления дросселем (рейкой насоса)	40
11 Усилие на педали управления дросселем (рейкой насоса)	100
12 Усилие на рукоятке ручного стартера	400

5.2.19 Снегоболотоходы должны быть оборудованы устройством для экстренной остановки двигателя при аварийных ситуациях.

Орган управления, которым осуществляется останов, должен быть красного цвета и иметь фиксацию.

5.2.20 Снегоболотоходы должны быть оборудованы указателем уровня топлива.

5.2.21 Снегоболотоходы должны быть оборудованы внешними световыми приборами по ГОСТ 8769.

Требования к внешним световым приборам — по ГОСТ 3544, ГОСТ 2023.1, ГОСТ 20961 и ГОСТ 10984.

На снегоболотоходах категории SB3 габаритные фонари (огни) должны располагаться на наружном ограждении винта.

На снегоболотоходах, не оборудованных кабиной, допускается:

- а) не устанавливать указатели поворотов;
- б) не устанавливать стояночные огни при наличии боковых и передних световозвращателей;
- в) устанавливать одну фару и один задний фонарь при обеспечении размера 500 мм от наружного края габаритного огня до плоскости бокового габарита снегоболотохода.

5.2.22 Снегоболотоходы категории SB3 и снегоходы, габаритные размеры которых превышают установленные в 5.1.21, должны иметь в верхней точке мигающий или непрерывный световой сигнал оранжевого или желтого цвета.

5.2.23 Снегоболотоходы должны иметь звуковой сигнал. Уровень звука сигнала должен быть не менее чем на 8 дБ А выше уровня звука внешнего шума снегохода на расстоянии 1 м.

На снегоболотоходах категории SB1 допускается звуковой сигнал не устанавливать.

5.3 Тормозные системы

5.3.1 Снегоболотоходы должны иметь рабочую и стояночную тормозные системы.

5.3.2 Рабочая тормозная система должна обеспечивать уменьшение скорости и останов снегоболотохода независимо от его скорости и нагрузки, при этом:

а) тормозной путь S_0 в метрах должен быть не более рассчитанного по формуле для холодных тормозов:

$$S_0 \leq 0,1 v_0 + \frac{v_0^2}{90}, \quad (1)$$

где v_0 — скорость снегоболотохода в момент начала торможения, км/ч;

б) непрямолинейность движения в процессе торможения не более 1 м;

в) останов при движении с минимально возможной скоростью и удержание снегоболотохода на уклоне не менее 15° — в течение 5 мин.

5.3.3 Стояночная тормозная система должна обеспечивать неподвижность снегоболотохода на уклоне не менее 15° в течение 5 мин.

5.3.4 Снегоболотоходы категорий SB1, SB2, SB4 должны иметь стояночный тормоз фрикционного типа с механическим устройством фиксации и неотключаемым приводом на движитель.

Снегоболотоходы категории SB3 могут иметь стояночный тормоз иного типа.

Допускается совмещение стояночного тормоза с рабочим.

5.3.5 Все детали привода тормозных систем должны выдерживать статические нагрузки, возникающие от приложения к:

педали тормоза, — 1000 Н;

рычагу ручного привода тормоза, приводимого в действие рукой, — 800 Н;

рычагу ручного привода тормоза, приводимого в действие кистью руки, — 400 Н.

5.4 Требования к обзорности

5.4.1 Требования к обзорности снегоболотоходов, оборудованных кабиной, — по ГОСТ 28070.

5.4.2 Снегоболотоходы должны быть оборудованы зеркалом заднего вида с регулированием его положения и обеспечением надежного крепления и фиксации в выбранном положении.

На снегоболотоходах категории SB1 допускается зеркало заднего вида не устанавливать.

5.5 Безопасность эксплуатации

5.5.1 Снегоболотоходы должны иметь среднюю наработку на отказ не менее 600 км в пределах гарантийной наработки.

5.5.2 Предельная температура надежного пуска двигателя с применением средств облегчения запуска должна быть не выше минус 40 °С.

В эксплуатационной документации должны быть рекомендации по вспомогательным приемам и процедурам, облегчающим пуск двигателя при низких температурах.

Система пуска двигателя должна приводиться в действие с места водителя (за исключением системы предпускового подогрева) и должна быть пожаробезопасной.

Конструкция ручного пускового устройства должна исключать обратный удар.

Двигатели должны иметь систему аварийного пуска, обеспечивающую пуск при выходе из строя основной системы (основных систем).

5.5.3 Проходимость снегоболотоходов оценивают по следующим показателям:

- а) проходимость по глубокому снежному покрову с низкой несущей способностью;
- б) проходимость по переувлажненной глине, суглинку, участкам местности, покрытым слоем органической массы толщиной не менее 300 мм;
- в) трогание с места в глубоком снегу с низкой несущей способностью;
- г) трогание с места на переувлажненной глине, суглинке, участках местности, покрытых слоем органической массы толщиной не менее 300 мм;
- д) преодоление уклонов;
- е) преодоление склонов;
- ж) преодоление траншеи;
- з) преодоление отвалов, порогов;
- и) преодоление брода, заполненного снежной шугой;
- к) преодоление водных препятствий.

5.5.4 Управляемость и устойчивость снегоболотоходов оценивают по следующим показателям:

- а) легкость управления;
- б) минимальный радиус поворота;
- в) предельная скорость при движении по окружности, по синусоиде, по восьмерке и при переставке;
- г) устойчивость при движении по прямой, при рывке руля, при преодолении полосы препятствий, при движении по склону;
- д) статическая поперечная устойчивость;
- е) поворот руля.

5.5.5 Полная масса прицепа, буксируемая снегоболотоходом конкретной модели, устанавливается заводом - изготовителем снегоболотоходов с учетом тяговых свойств при условии, что проходимость, тормозные свойства, управляемость и устойчивость снегоболотоходного поезда снижаются не более чем на 20% значений указанных параметров (характеристик) данной модели снегоболотохода.

5.5.6 Параметры плавности хода снегоболотоходов (вибрации в вертикальном и горизонтальном направлениях на сиденьи) и вибрации на подножках (полах) и органах управления (руле, рулевом колесе, рычагах поворота) устанавливаются в технических условиях на снегоболотоходы конкретных моделей.

5.5.7 Внешний уровень шума снегоболотоходов не должен превышать 90 дБ А.

5.5.8 Внутренний уровень шума снегоболотоходов, оборудованных кабиной, не должен превышать 86 дБ А.

5.5.9 Содержание окиси углерода в отработавших газах при минимальной устойчивой частоте вращения коленчатого вала двигателя не должно превышать 4,5% (в объемных долях).

5.5.10 Для снегоболотоходов, оборудованных кабиной, содержание окиси углерода на месте водителя и пассажиров не должно превышать 20 мг/м³.

5.6 Требования к прицепах

5.6.1 Прицепы изготавливаются в соответствии с требованиями 5.1.1, 5.1.2, 5.1.5, 5.1.16, 5.1.22, 5.5.1.

5.6.2 Прицепы должны иметь индивидуальные номера, присваиваемые заводом-изготовителем с указанием этих номеров в паспорте изделия.

Маркировка номеров должна быть выполнена на необрабатываемых поверхностях способами, исключающими их уничтожение, подделку, — литьем, ударным и другими способами.

5.6.3 Тягово-сцепные устройства прицепов должны:

- а) соответствовать требованиям 5.1.25, подпункт а;
- б) соответствовать требованиям 5.1.25, подпункт в;
- в) обеспечивать вращение сцепной петли вокруг своей продольной оси;
- г) сцепная петля должна иметь амортизационно-поглощающее устройство, действующее вдоль ее продольной оси.

5.6.4 Дышло прицепов должно составлять единую жесткую систему с платформой (кузовом и др.).

Допускается применять прицепы, имеющие дышла с шарнирным соединением в горизонтальной плоскости при наличии устройства, ограничивающего отклонение дышла вниз на угол более 75°.

Конструкция дышла, отклоненного вниз на угол 75° , должна выдерживать нагрузку, равную $5g$, при замедлении движения прицепа полной массы.

5.6.5 Прицепы должны быть оборудованы предохранительными тросами (цепями).

В случае аварийного обрыва (поломки) тягово-сцепного устройства предохранительные тросы (цепи) не должны допускать касания сцепной петли дышла поверхности горизонтального участка дороги и обеспечивать управление прицепом.

5.6.6 Прицепы должны иметь заднее защитное устройство.

Допускается прицепы не оборудовать задним защитным устройством, если элементы их рамы или кузова выполняют функции этого устройства.

5.6.7 Прицепы, полная масса которых превышает 50% снаряженной массы снегоболотохода с водителем, для работы с которым они предназначены, должны быть оборудованы рабочей и стояночной тормозными системами.

Конструкция прицепа должна обеспечивать движение задним ходом.

5.6.8 Полную массу прицепа устанавливает завод-изготовитель прицепов в технических условиях на прицепы и указывает в эксплуатационной документации.

5.6.9 Прицепы категории SBO1 должны соответствовать следующим требованиям:

5.6.9.1 Платформа прицепа должна:

а) иметь по периметру бортики или ограждения высотой не менее 50 мм;

б) иметь устройства для крепления груза.

5.6.9.2 Прицепы, предназначенные для перевозки длинномерных грузов (бревен, труб и т.п.), должны иметь впереди устройство, защищающее снегоход от повреждений и водителя от травм из-за возможного смещения перевозимого груза.

5.6.9.3 Прицепы должны иметь боковые и задние световозвращатели по ГОСТ 20961.

5.6.10 Прицепы категории SBO2 должны соответствовать требованиям 5.1.3, 5.1.13, 5.1.14, 5.1.18, 5.1.19, 5.1.24, 5.1.29, 5.1.30, 5.5.8, 5.5.10, а также следующим требованиям:

5.6.10.1 Кабины прицепов (в том числе с открывающимся или съемным верхом) должны быть оборудованы системой ограждающих защитных элементов, включающей силовые конструктивные элементы (раму ветрового стекла, стойки, дуги безопасности и т.п.).

Защитные элементы должны поддерживать крышу и служить ограничителями ее деформации при опрокидывании.

Деформация не должна быть более 130 мм. Требования к условиям проведения испытаний — по ОСТ 37.001.439.

5.6.10.2 Салоны прицепов должны быть оборудованы:

- а) сиденьями со спинками;
- б) упорами для ног пассажиров;
- в) ручьятками для каждого пассажира.

5.6.10.3 Внутреннее оборудование прицепа должно быть травмобезопасным по ОСТ 37.001.017.

5.6.10.4 Кузова прицепов должны иметь зону деформации в продольной оси не менее 300 мм, расположенную позади пассажирского салона.

Если зона деформации используется как багажное отделение, то перегородка между салоном и багажным отделением должна обладать такой прочностью, чтобы исключить возможность попадания багажа в салон.

5.6.10.5 Прицепы должны иметь поддресоренную подвеску ходовой части с демпфирующими устройствами, обеспечивающую плавность хода по ГОСТ 12.1.012.

5.6.10.6 Прицепы должны иметь боковые и задние световозвращатели и сигналы торможения по ГОСТ 8769.

5.6.10.7 Прицепы должны быть укомплектованы штепсельными розетками, кронштейнами для крепления розеток на снегоболотоходе, комплектом проводов для подсоединения к электрооборудованию снегоболотохода и инструкцией о порядке выполнения этих работ.

ГОСТ Р 50943—96

ПРИЛОЖЕНИЕ А
(Информационное)

Библиография

[1] РД 37 001.039—86 Размещение органов ручного управления и средств отображения информации в легковых автомобилях. Эргономические требования

УДК 629.114.003:006.354 ОКС 43.100 Д21 ОКП 45 2200

Ключевые слова: снегоболотоходы, прицепы, безопасность, охрана окружающей среды, грузоподъемность

Редактор *Т.С. Шеко*
Технический редактор *В.Н. Прусакова*
Корректор *Н.Л. Шнайдер*
Компьютерная верстка *А.С. Юфина*

Изд. лиц. № 021007 от 10.08.95. Сдано в набор 30.09.96. Подписано в печать 16.10.96.
Усл.печ.л. 1,16. Уч.-изд.л. 1,10. Тираж 226 экз. С 3930. Зак. 504.

ИПК Издательство стандартов
107076, Москва, Колодезный пер., 14.
Набрано в Издательстве на ПЭВМ
Филiaal ИПК Издательство стандартов — тип. "Московский печатник"
Москва, Лялин пер., 6