

**ИНСТРУМЕНТ АВАРИЙНО-СПАСАТЕЛЬНЫЙ
ПЕРЕНОСНОЙ С ГИДРОПРИВОДОМ**

НОЖНИЦЫ ЧЕЛЮСТНЫЕ

**ОСНОВНЫЕ ПАРАМЕТРЫ И РАЗМЕРЫ.
МЕТОДЫ ИСПЫТАНИЙ И КОНТРОЛЯ**

Издание официальное

ГОСТАНДАРТ РОССИИ

Москва

Предисловие

1 РАЗРАБОТАН Центром сертификации изделий и производства продукции народнохозяйственного назначения (ЦСИП) с участием рабочей группы специалистов Научно-технического центра «Авиагидравлика» и Научно-исследовательского института стандартизации и унификации (НИИСУ)

ВНЕСЕН Министерством Российской Федерации по делам гражданской обороны, чрезвычайным ситуациям и ликвидации последствий стихийных бедствий (МЧС России) и Техническим комитетом по стандартизации «Гражданская оборона, предупреждение и ликвидация чрезвычайных ситуаций» (ТК 71)

2 УТВЕРЖДЕН И ВВЕДЕН В ДЕЙСТВИЕ Постановлением Госстандарта России от 20 ноября 1996 г. № 643

3 ВВЕДЕН ВПЕРВЫЕ

© ИПК Издательство стандартов, 1997

Настоящий стандарт не может быть полностью или частично воспроизведен, тиражирован и распространен в качестве официального издания без разрешения Госстандарта России

Инструмент аварийно-спасательный переносной с гидроприводом

НОЖНИЦЫ ЧЕЛЮСТНЫЕ

Основные параметры и размеры. Методы испытаний и контроля

Hydraulically operated portable emergency and rescue tools. Jaw cutters. Basic parameters and dimensions. Methods of testing

Дата введения 1997—01—01

1 ОБЛАСТЬ ПРИМЕНЕНИЯ

Настоящий стандарт распространяется на ножницы челюстные (далее — ножницы), являющиеся исполнительным гидроустройством аварийно-спасательного переносного инструмента с гидроприводом (АПИГ), предназначенные для перерезания прутка, уголка, швеллера, тавра, двутавра, тонкостенных труб, листового металла, применяемые при проведении спасательных и аварийно-восстановительных работ в зонах чрезвычайных ситуаций.

Настоящий стандарт применяется совместно с ГОСТ Р 50983

2 НОРМАТИВНЫЕ ССЫЛКИ

В настоящем стандарте использованы ссылки на следующие стандарты:

ГОСТ 8.513—84 Проверка средств измерений. Организация и порядок проведения

ГОСТ 12.2.040—79 ССБТ. Гидроприводы объемные и системы смазочные. Общие требования безопасности и конструкции

ГОСТ 12.2.086—83 ССБТ. Гидроприводы объемные и системы смазочные. Общие требования безопасности к монтажу, испытаниям и эксплуатации

ГОСТ 33—82 Нефтепродукты. Метод определения кинематической вязкости и расчет динамической вязкости

Издание официальное

1

44

ГОСТ 15150—69 Машины, приборы и другие технические изделия. Исполнения для различных климатических районов. Категории, условия эксплуатации, хранения и транспортирования в части воздействия климатических факторов внешней среды

ГОСТ 17216—71 Промышленная чистота. Классы чистоты жидкостей

ГОСТ 24555—81 СГИП. Порядок аттестации испытательного оборудования. Основные положения

ГОСТ Р 50983—96 Инструмент аварийно-спасательный переносной с гидроприводом. Общие технические требования

ОСТ 1 00378—87 ОСОЕИ. Порядок выбора средств измерения температуры

ОСТ 1 00379—80 ОСОЕИ. Выбор средств измерений давления для контроля параметров технологических процессов производства и проведения измерений

ОСТ 1 00380—80 ОСОЕИ. Выбор средств измерений массы, силы, ускорений для контроля технологических процессов производства и проведения измерений

ОСТ 1 00422—81 ОСОЕИ. Порядок проведения работ по метрологическому обеспечению испытательного оборудования

3 ОПРЕДЕЛЕНИЯ, ОБОЗНАЧЕНИЯ И СОКРАЩЕНИЯ

В настоящем стандарте применяют следующий термин с соответствующим определением:

Ножницы челюстные: Исполнительное гидравлическое устройство АПИГ, выполняющее операцию резания лезвиями, имеющими форму челюсти.

4 ОСНОВНЫЕ ПАРАМЕТРЫ И РАЗМЕРЫ

4.1 В зависимости от силы резания стандарт устанавливает два типа ножниц:

1 — максимальная сила резания от 160 до 250 кН (от 16 до 25 тс);

45

2

2 — максимальная сила резания свыше 250 до 400 кН (свыше 25 до 40 тс).

4.2 Основные параметры, характеризующие типы ножниц, должны соответствовать указанным в таблице 1.

Т а б л и ц а 1

Наименование параметра	Значение параметра для ножниц типа							
	1				2			
Максимальная сила резания F_1 , кН (тс)	От 160 до 250 (От 16 до 25)				Св. 250 до 400 (Св. 25 до 40)			
Сила резания в средней части F_2 , кН (тс)	От 80 до 120 (От 8 до 12)				Св. 120 до 200 (Св. 12 до 20)			
Сила резания на концах F_3 , кН (тс)	От 50 до 80 (От 5 до 8)				Св. 80 до 120 (Св. 8 до 12)			
Разведение концов лезвий L , мм	63±5	80±5	100±5	125±5	80±5	100±5	125±5	160±5
Масса, кг, не более	9		13		16		20	

4.3 Схема приложения сил и разведения лезвий представлена на рисунке 1.

4.4 Размеры потребного пространства для размещения ножниц должны соответствовать указанным в таблице 2.

Т а б л и ц а 2

В миллиметрах

Наименование размера	Значение размера потребного пространства для ножниц типа, не более	
	1	2
Длина	800	1000
Ширина	240	400
Высота	240	300

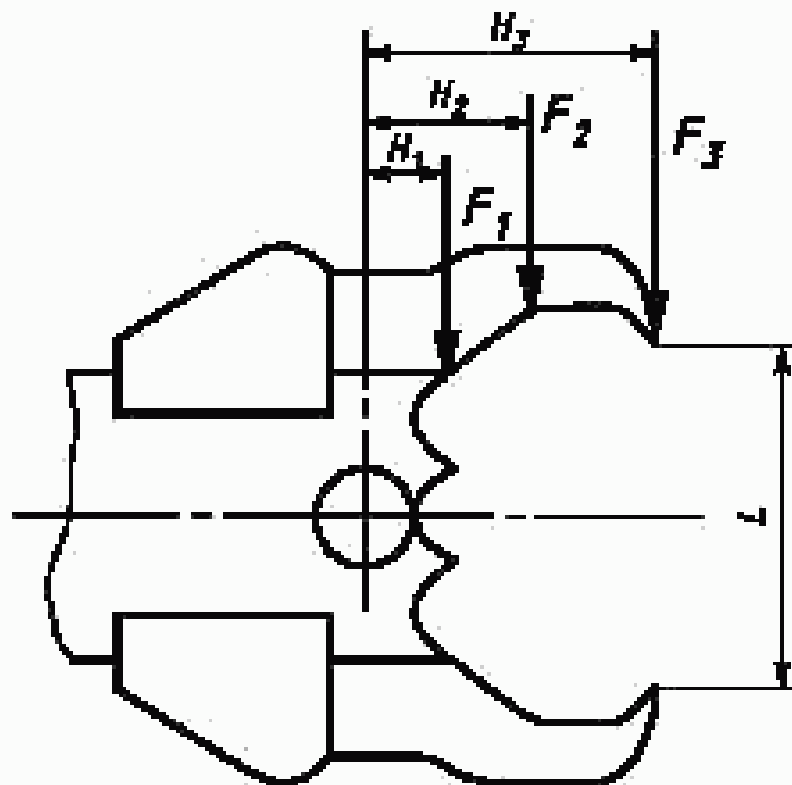


Рисунок 1

5 МЕТОДЫ ИСПЫТАНИЙ И КОНТРОЛЯ

5.1 Сертификационные испытания направлены на подтверждение требований обязательной сертификации соответствия, установленных ГОСТ Р 50983, относящихся к ножницам, и основных параметров настоящего стандарта.

5.2 При сертификационных испытаниях конкретных ножниц проверять соответствие требований, установленных в ТУ, требованиям ГОСТ Р 50983 (4.1.1.4, перечисления б и в; 4.1.4.8; 4.1.6.8—4.1.6.10; 4.1.6.14, перечисления а, б, в и г; 4.1.6.18; 4.1.6.19; 4.4.2, перечисление в) и 4.1, 4.2 настоящего стандарта.

5.3 Общие требования

5.3.1 Параметры измеряют со следующими погрешностями:

- температура — ± 2 °С;
- время — ± 1 %;

- сила — ± 5 %;
- линейные размеры — $\pm 0,5$ мм;
- крутящий момент — ± 5 %;
- объем — ± 1 %.

5.3.2 Давление измеряют манометром класса точности 1,6.

5.3.3 Средства измерения давления выбирают по ОСТ 1 00379, температуры — по ОСТ 1 00378, массы — по ОСТ 1 00380.

Проверка средств измерений — по ГОСТ 8.513.

5.3.4 Аттестация средств испытаний — по ОСТ 1 00422.

5.3.5 Подготовку ножниц к работе, порядок работы и проверку технического состояния проводят в соответствии с техническим описанием и инструкцией по эксплуатации ножниц.

5.4 У с л о в и я и с п ы т а н и й

5.4.1 Испытания ножниц проводят в нормальных климатических условиях по ГОСТ 15150.

5.4.2 В качестве испытательной жидкости должна применяться рабочая среда, указанная в ТУ.

5.5 С т е н д ы

5.5.1 Испытания следует проводить на стендах, аттестованных в соответствии с ГОСТ 24555.

5.5.2 Стенды должны быть оборудованы кондиционерами рабочей жидкости, обеспечивающими ее чистоту не грубее 13-го класса по ГОСТ 17216.

5.5.3 Не реже одного раза в три месяца следует проверять кинематическую вязкость жидкости при температуре 50 °С по ГОСТ 33 и класс чистоты по ГОСТ 17216.

5.6 П р о в е д е н и е и с п ы т а н и й

5.6.1 Требования ГОСТ Р 50983 (4.1.1.4 перечислений б и в) подтверждают сверкой с НД на рабочую среду, установленную в ТУ.

5.6.2 Требование ГОСТ Р 50983 (4.1.4.8) подтверждают наличием мнемосхемы на органах управления.

5.6.3 Проверку требования ГОСТ Р 50983 (4.1.6.8) проводить в бронекамере.

Ножницы подключить к гидравлическому стенду, обеспечивающему создание и измерение давления, равного $1,5 P_{ном}$.

Испытания проводят в двух положениях ножниц:

- с разведенными лезвиями;
- со сведенными лезвиями.

Измерить наружный диаметр цилиндра ножниц в средней части мерительным инструментом с ценой деления 0,01 мм.

Создать давление рабочей среды, равное $1,5 P_{ном}$, и выдержать в течение 10 мин.

Сбросить давление и повторно измерить наружный диаметр в том же месте.

Контролировать отсутствие разрушений и герметичность.

Ножницы считаются выдержавшими испытание, если:

- не произошло изменения размера наружного диаметра цилиндра ножниц;
- герметичность соответствует ГОСТ 50983 (4.1.6.9).

5.6.4 Проверку требований ГОСТ Р 50983 (4.1.6.9, 4.1.6.10, 4.1.6.18) проводят в рамках одного испытания.

Испытания проводят без давления и под давлением.

Герметичность ножниц без давления определять визуально, при этом фиксировать площадь пятна рабочей среды на листе бумаги, на которой установлены ножницы, по истечении 24 ч.

Проверку герметичности ножниц под давлением проводят в следующей последовательности:

- ножницы подсоединить 10 раз к гидравлическому стенду, обеспечивающему создание и измерение давления, равного $P_{ном}$, и отсоединить 9 раз, испытание проводить над мерной емкостью;
- развести лезвия, создать давление, равное $P_{ном}$;
- выдержать в течение 10 мин;
- сбросить давление;
- свести лезвия;
- создать давление, равное $P_{ном}$;
- выдержать в течение 10 мин;
- сбросить давление;
- отсоединить ножницы.

Контролировать герметичность неподвижных, подвижных соединений и полуразъемов быстроразъемных соединений.

Ножницы считают выдержавшими испытание, если:

- герметичность каждого неподвижного соединения соответствовала ГОСТ Р 50983;
- герметичность каждого подвижного соединения соответствовала ГОСТ Р 50983;
- суммарный пролив рабочей среды при стыковке-расстыковке каждого полуразъема быстроразъемного соединения не должен быть более 2 см^3 .

5.6.5 Требования ГОСТ Р 50983 (4.1.6.14, перечислений а, б, в, г) подтверждают экспертизой конструкторской документации на соответствие указанным требованиям.

5.6.6 Проверку требований ГОСТ Р 50983 (4.1.6.19) проводить за защитной перегородкой.

Временно до отработки согласованной методики испытания проводить в следующем порядке.

Ножницы подключить к гидравлическому стенду, обеспечивающему создание и измерение давления, равного $1,3 P_{ном}$.

Развести лезвия ножниц.

Между лезвиями ножниц поместить пруток из алюминиевого сплава диаметром, равным $0,7 L$, указанным в 4.2 настоящего стандарта.

Свести лезвия, создать давление, равное $1,3 P_{ном}$, и выдержать 10 мин.

Сбросить давление. Развести лезвия. Убрать пруток. Свести лезвия.

Контролировать герметичность ножниц и отсутствие механических повреждений исполнительных органов.

Ножницы считают выдержавшими испытание, если:

- герметичность соответствует ГОСТ Р 50983 (4.1.6.9 и 4.1.6.10);
- лезвия возвращаются в исходное положение плавно, без заеданий;
- отсутствуют видимые механические повреждения лезвий.

5.6.7 Проверку требования ГОСТ Р 50983 (4.4.2, перечисления в) проводят сверкой с содержанием трафарета.

5.6.8 Проверку F_1 , F_2 и F_3 , указанных в 4.2, проводят двумя этапами: расчетным и экспериментальным.

На первом этапе используют:

- приспособление, измеряющее силу F_2 при разведении концов лезвий ножниц на L , указанную в 4.2;
- гидравлический стенд, создающий $P_{ном}$.

Развести концы лезвий ножниц, на лезвиях разместить бугели.

Ножницы установить в приспособление и подключить к гидравлическому стенду, имеющему манометр с пределом измерения, соответствующим $P_{ном}$.

Орган управления установить на сведение лезвий. Повысить давление до $P_{ном}$.

Фиксировать значение F_2 .

Измерить плечо (H_2) F_2 относительно оси вращения лезвий (рисунок 1).

Контролировать герметичность.

Вычислить крутящий момент на оси вращения лезвий $M_{кр}$.

Силы F_1 и F_3 определяются расчетным путем как частное от деления $M_{кр}$ на значение плеча соответствующей силы.

На втором этапе используют:

- гидравлический стенд, создающий $P_{ном}$;
- защитный кожух.

Ножницы подключить к гидравлическому стенду, обеспечивающему создание и измерение давления, равного $P_{ном}$.

Развести концы лезвий ножниц, между лезвиями, в месте приложения F_1 , разместить стальной пруток, параметры которого указаны в ТУ. Произвести пять перерезаний прутка.

Контролировать состояние режущих кромок и герметичность.

Ножницы считают выдержавшими испытание, если:

- отсутствуют видимые механические повреждения лезвий;
- герметичность соответствует ГОСТ Р 50983 (4.1.6.9 и 4.1.6.10).

5.7 Оформление результатов испытаний

5.7.1 Результаты каждого испытания заносят в журнал установленной формы.

5.7.2 По результатам сертификационных испытаний оформляют протокол.

5.8 Требования безопасности

Испытания ножниц следует проводить по ГОСТ 12.2.040 и ГОСТ 12.2.086.

УДК 621.9.021.2—182.4—82:006.354 ОКС 13.200 Г45 ОКП 48 3332

Ключевые слова: ножницы челюстные гидравлические, параметры и размеры, испытания и контроль
