
ФЕДЕРАЛЬНОЕ АГЕНТСТВО
ПО ТЕХНИЧЕСКОМУ РЕГУЛИРОВАНИЮ И МЕТРОЛОГИИ



НАЦИОНАЛЬНЫЙ
СТАНДАРТ
РОССИЙСКОЙ
ФЕДЕРАЦИИ

ГОСТ Р
51318.11—
2006
(СИСПР 11:2004)

Совместимость технических средств
электромагнитная

ПРОМЫШЛЕННЫЕ, НАУЧНЫЕ,
МЕДИЦИНСКИЕ И БЫТОВЫЕ (ПНМБ)
ВЫСОКОЧАСТОТНЫЕ УСТРОЙСТВА.
РАДИОПОМЕХИ ИНДУСТРИАЛЬНЫЕ

Нормы и методы измерений

CISPR 11:2004

Industrial, scientific and medical (ISM) radio-frequency equipment —
Electromagnetic disturbance characteristics — Limits and methods of measurement
(MOD)

Издание официальное

Б 3 7—2006/178



Москва
Стандартинформ
2007

Предисловие

Цели и принципы стандартизации в Российской Федерации установлены Федеральным законом от 27 декабря 2002 г. № 184-ФЗ «О техническом регулировании», а правила применения национальных стандартов Российской Федерации — ГОСТ Р 1.0—2004 «Стандартизация в Российской Федерации. Основные положения»

Сведения о стандарте

1 РАЗРАБОТАН ФГУП «Ленинградский отраслевой научно-исследовательский институт радио» (ЛОНИИР) и Техническим комитетом по стандартизации ТК 30 «Электромагнитная совместимость технических средств» на основе собственного аутентичного перевода стандарта, указанного в пункте 4

2 ВНЕСЕН Техническим комитетом по стандартизации ТК 30 «Электромагнитная совместимость технических средств»

3 УТВЕРЖДЕН И ВВЕДЕН В ДЕЙСТВИЕ Приказом Федерального агентства по техническому регулированию и метрологии от 27 декабря 2006 г. № 462-ст

4 Настоящий стандарт является модифицированным по отношению к международному стандарту СИСПР 11:2004 «Промышленные научные и медицинские (ПНМ) высокочастотные устройства. Характеристики электромагнитных помех. Нормы и методы измерений» (CISPR 11:2004 «Industrial, scientific and medical (ISM) radio-frequency equipment — Electromagnetic disturbance characteristics — Limits and methods of measurement»). При этом дополнительные положения и требования, включенные в текст стандарта для учета потребностей национальной экономики Российской Федерации и особенностей российской национальной стандартизации, выделены в тексте стандарта курсивом.

Наименование настоящего стандарта изменено относительно наименования указанного международного стандарта для приведения в соответствие с ГОСТ Р 1.5—2004 (пункт 3.5).

При применении настоящего стандарта рекомендуется использовать вместо ссылочных международных стандартов соответствующие им национальные стандарты Российской Федерации, сведения о которых приведены в дополнительном приложении Е

5 ВВЕДЕН ВПЕРВЫЕ

Информация об изменениях к настоящему стандарту публикуется в ежегодно издаваемом информационном указателе «Национальные стандарты», а текст изменений и поправок — в ежемесячно издаваемых информационных указателях «Национальные стандарты». В случае пересмотра (замены) или отмены настоящего стандарта соответствующее уведомление будет опубликовано в ежемесячно издаваемом информационном указателе «Национальные стандарты». Соответствующая информация, уведомления и тексты размещаются также в информационной системе общего пользования — на официальном сайте Федерального агентства по техническому регулированию и метрологии в сети Интернет

© Стандартинформ, 2007

Настоящий стандарт не может быть полностью или частично воспроизведен, тиражирован и распространен в качестве официального издания без разрешения Федерального агентства по техническому регулированию и метрологии

II

Содержание

1 Общие положения	1
1.1 Область применения и цель	1
1.2 Нормативные ссылки	1
2 Термины и определения	2
3 Частоты, выделенные для ПНМБ ВЧ устройств	2
4 Классификация ПНМБ ВЧ устройств	3
4.1 Деление на группы	3
4.2 Деление на классы	4
5 Нормы ИРП	4
5.1 Нормы напряжения ИРП на сетевых зажимах	4
5.2 Нормы излучаемых ИРП	6
5.3 Нормы излучаемых ИРП для защиты от воздействия помех радиослужб, обеспечивающих безопасность	12
5.4 Меры по защите от ИРП радиослужб, использующих аппаратуру высокой чувствительности	12
6 Общие требования к проведению измерений	12
6.1 Уровень посторонних радиопомех	12
6.2 Измерительное оборудование	13
6.3 Измерение частоты	14
6.4 Расположение испытываемых ПНМБ ВЧ устройств	14
6.5 Требования к эквивалентам нагрузки испытываемых ПНМБ ВЧ устройств	16
7 Измерение ИРП в полосе частот от 9 кГц до 1 ГГц в испытательной лаборатории	18
7.1 Измерение напряжения ИРП на сетевых зажимах	18
7.2 Измерительная площадка для измерения напряженности поля ИРП в полосе частот от 9 кГц до 1 ГГц	19
7.3 Альтернативные измерительные площадки для измерения напряженности поля ИРП в полосе частот от 30 МГц до 1 ГГц	20
8 Измерение ИРП в полосе частот от 1 до 18 ГГц	20
8.1 Расположение ПНМБ ВЧ устройств при измерении ИРП	20
8.2 Измерительная антенна	20
8.3 Аттестация измерительной площадки	20
8.4 Метод измерения	20
9 Измерение ИРП на месте установки ПНМБ ВЧ устройств	21
10 Меры предосторожности	21
11 Оценка соответствия ПНМБ ВЧ устройств нормам ИРП	21
11.1 Статистическая оценка серийно выпускаемых ПНМБ ВЧ устройств	21
11.2 Оценка ПНМБ ВЧ устройств, выпускаемых малыми сериями	22
11.3 Оценка ПНМБ ВЧ устройств единичного выпуска	22
Приложение А (справочное) Примеры классификации ПНМБ ВЧ устройств	25
Приложение Б (справочное) Необходимые меры предосторожности при использовании анализаторов спектра	26
Приложение В (обязательное) Измерение излучаемых ИРП при наличии сигналов радиопередатчиков	27
Приложение Г (справочное) Распространение ИРП от промышленных ПНМБ ВЧ устройств в полосе частот от 30 до 300 МГц	28
Приложение Д (справочное) Частоты, выделенные Международным союзом электросвязи для ПНМБ ВЧ устройств	29
Приложение Е (справочное) Сведения о соответствии ссылочных международных стандартов национальным стандартам Российской Федерации, использованным в настоящем стандарте в качестве нормативных ссылок	30
Библиография	31

Предисловие к СИСПр 11:2004

Международный стандарт СИСПр 11:2004 подготовлен Международным специальным комитетом по радиопомехам (СИСПр) Международной электротехнической комиссии (МЭК), подкомитетом В «Помехи, относящиеся к промышленным, научным и медицинским (ПНМ) высокочастотным устройствам, другому (тяжелому) промышленному оборудованию, воздушным линиям электропередачи, высоковольтному оборудованию и системам электрической тяги».

Настоящее объединенное издание международного стандарта СИСПр 11 (издание 4.1) включает в себя четвертое издание, опубликованное в 2003 году, и Изменение № 1 (2004 г.).

Введение к СИСПр 11:2004

Принимая во внимание, что:

- а) ПНМ высокочастотные устройства являются серьезным источником помех;
- б) методы измерения таких помех установлены в СИСПр 11;
- в) конкретные частоты, на которых возможно неограниченное излучение от ПНМ установок, определены Международным союзом электросвязи (МСЭ). Международный специальный комитет по радиопомехам рекомендует применять нормы и методы измерений ПНМ ВЧ устройств, установленные в последнем издании СИСПр 11.

Совместимость технических средств электромагнитная

ПРОМЫШЛЕННЫЕ, НАУЧНЫЕ, МЕДИЦИНСКИЕ И БЫТОВЫЕ (ПНМБ)
ВЫСОКОЧАСТОТНЫЕ УСТРОЙСТВА. РАДИОПОМЕХИ ИНДУСТРИАЛЬНЫЕ

Нормы и методы измерений

Electromagnetic compatibility of technical equipment.
Industrial, scientific, medical and domestic (ISMD) high-frequency equipment.
Radio disturbance. Limits and methods of measurement

Дата введения — 2007—07—01

1 Общие положения

1.1 Область применения и цель

Настоящий стандарт распространяется на высокочастотные устройства промышленного, научного, медицинского, а также бытового назначения (далее ПНМБ ВЧ устройства), оборудование электроэрозионной обработки, аппараты дуговой сварки и устанавливает нормы промышленных радиопомех (ИРП) и методы измерений.

Примечание — Нормы ИРП определены на вероятностной основе с учетом вероятности мешающего воздействия ИРП. При мешающем воздействии ИРП могут потребоваться дополнительные меры по их подавлению.

Область применения настоящего стандарта охватывает полосу частот от 9 кГц до 400 ГГц, но нормы ИРП установлены в полосе частот от 150 кГц до 18 ГГц. Измерения на частотах, применительно к которым нормы не установлены, не проводят.

Настоящий стандарт устанавливает требования к ПНМБ ВЧ электрическому световому оборудованию и световому оборудованию ультрафиолетового излучения, работающему на частотах в полосах, выделенных ПНМБ ВЧ устройствам в соответствии с [1], [2]. Требования к другим видам электрического светового оборудования приведены в ГОСТ Р 51318.15 и [3].

Настоящий стандарт также устанавливает нормы напряжения ИРП на сетевых зажимах медицинской высокочастотной аппаратуры для электрохирургии (при выключенной выходной цепи).

1.2 Нормативные ссылки

В настоящем стандарте использованы нормативные ссылки на следующие стандарты:

ГОСТ Р 51317.6.3—99 (СИСПР/МЭК 61000-6-3—96) Совместимость технических средств электромагнитная. Помехоэмиссия от технических средств, применяемых в жилых, коммерческих зонах и производственных зонах с малым энергопотреблением. Нормы и методы испытаний

ГОСТ Р 51317.6.4—99 (СИСПР/МЭК 61000-6-4—99) Совместимость технических средств электромагнитная. Помехоэмиссия от технических средств, применяемых в промышленных зонах. Нормы и методы испытаний

ГОСТ Р 51318.15—99 (СИСПР 15—96) Совместимость технических средств электромагнитная. Радиопомехи промышленные от электрического светового и аналогичного оборудования. Нормы и методы испытаний

ГОСТ Р 51319—99 Совместимость технических средств электромагнитная. Приборы для измерения промышленных радиопомех. Технические требования и методы испытаний

Издание официальное

1

ГОСТ Р 51320—99 Совместимость технических средств электромагнитная. Радиопомехи индустриальные. Методы испытаний технических средств — источников индустриальных радиопомех

ГОСТ 12.1.006—84 Электромагнитные поля радиочастот. Допустимые уровни на рабочих местах и требования к проведению контроля

ГОСТ 7396.1—89 (МЭК 83—75) Соединители электрические штепсельные бытового и аналогичного назначения. Основные размеры

ГОСТ 14777—76 Радиопомехи индустриальные. Термины и определения

ГОСТ 30372—95/ГОСТ Р 50397—92 Совместимость технических средств электромагнитная. Термины и определения

П р и м е ч а н и е — При пользовании настоящим стандартом целесообразно проверить действие ссылочных стандартов в информационной системе общего пользования — на официальном сайте Федерального агентства по техническому регулированию и метрологии в сети Интернет или по ежегодно издаваемому информационному указателю «Национальные стандарты», который опубликован по состоянию на 1 января текущего года, и по соответствующим ежемесячно издаваемым информационным указателям, опубликованным в текущем году. Если ссылочный документ заменен (изменен), то при пользовании настоящим стандартом следует руководствоваться заменяющим (измененным) стандартом. Если ссылочный документ отменен без замены, то положение, в котором дана ссылка на него, применяется в части, не затрагивающей эту ссылку.

2 Термины и определения

В настоящем стандарте применены термины по ГОСТ 14777, ГОСТ 30372, ГОСТ Р 51319, ГОСТ Р 51320, [4], а также следующие термины с соответствующими определениями:

2.1 ПНМБ ВЧ устройство: Устройство, предназначенное для локального создания и/или использования высокочастотной энергии для промышленных, научных, медицинских, бытовых или аналогичных целей, за исключением применения в области телекоммуникаций, информационных технологий и в других областях, на которые требования настоящего стандарта не распространяются.

2.2 граница испытываемого устройства: Воображаемая линия, описывающая простую геометрическую фигуру, в которую вписывается испытываемое устройство с соединительными кабелями.

2.3 оборудование электроэрозионной обработки: Устройства, необходимые для электроэрозионной обработки, включая рабочий орган, генератор, схемы управления, контейнер с рабочей жидкостью и встроенные устройства.

2.4 искровая электроэрозионная обработка: Удаление вещества с изделия в диэлектрической рабочей жидкости посредством электрических разрядов (разделенных во времени и распределенных в пространстве случайным образом), создаваемых между двумя проводящими электродами (электрод инструмента и электрод обрабатываемого изделия) при контролируемой энергии разряда.

2.5 аппараты дуговой сварки: Устройства для подачи тока и напряжения, имеющие характеристики, соответствующие процессам дуговой сварки и сходным с ними процессам.

2.6 дуговая сварка: Сварка плавлением, при которой необходимую температуру плавления получают посредством электрической дуги.

3 Частоты, выделенные для ПНМБ ВЧ устройств

Частоты, выделенные для ПНМБ ВЧ устройств в соответствии с [1], приведены в приложении Д. Частоты, выделенные в соответствии с [2], приведены в таблице 1.

Т а б л и ц а 1 — Частоты, выделенные для ПНМБ ВЧ устройств

Номинальное значение частоты, МГц	Полоса частот, МГц	Назначение устройства
0,018 ± 7,5 %	0,0167—0,0194	Промышленное Промышленное, научное, медицинское То же
0,022 ± 7,5 %	0,0204—0,0237	
0,044 ± 10 %	0,04—0,048	
0,066 ± 12 % — 10 %	0,059—0,074	
0,44 ± 2,5 %	0,429—0,451	»
0,88 ± 1,0 %	0,871—0,889	»
1,76 ± 2,5 %	1,72—1,8	»

Окончание таблицы 1

Номинальное значение частоты, МГц	Полоса частот, МГц	Назначение устройства
2,64 ± 1,0 %	2,61—2,67	Промышленное, медицинское
5,28 ± 2,5 %	5,15—5,41	Промышленное, научное, медицинское
6,78 ± 0,2 %	6,767—6,794	То же
13,56 ± 1,0 %	13,424—13,696	Промышленное
13,56 ± 0,05 %	13,5532—13,5668	Научное, медицинское
27,12 ± 1,0 %	26,85—27,39	Промышленное
27,12 ± 0,6 %	26,957—27,283	Научное, медицинское
40,68 ± 1,0 %	40,3—41,1	Промышленное, научное
40,68 ± 0,05 %	40,66—40,7	Медицинское
81,36 ± 1,0 %	80,6—82,2	Промышленное
433,92 ± 0,2 %	433,05—434,79	Промышленное, научное, медицинское
915 ± 1,4 %	902—928	То же
2450 ± 2,0 %	2400—2500	Промышленное, научное, медицинское, бытовое
5800 ± 1,3 %	5725—5875	Промышленное, научное, медицинское
24125 ± 0,5 %	24000—24250	То же
42300 ± 2,5 %	41300—43400	*
46200 ± 2,5 %	45000—47400	*
48400 ± 2,5 %	47200—49600	*
61250 ± 0,4 %	61000—61500	*
122500 ± 0,4 %	122000—123000	*
245000 ± 0,4 %	244000—246000	*

Примечания

1 Указанные частоты предназначены для использования в ПНМБ ВЧ устройствах на вторичной основе без оформления решений на выделение этих частот при условии:

- соответствия ПНМБ ВЧ устройства нормам ИРП;
- исключения помех радиоэлектронным средствам от ПНМБ ВЧ устройств, для которых не установлены нормы ИРП.

2 Частота 81,36 МГц ± 1,0 % может использоваться в ПНМБ ВЧ устройствах промышленного назначения при условии, что уровень напряженности поля ИРП от указанных устройств не будет превышать 56 дБ (мкВ/м) на расстоянии 10 м от устройства.

3 При необходимости использования в ПНМБ ВЧ устройствах частот, не указанных в настоящей таблице, требуется оформление решений на выделение частот в установленном порядке за исключением частот для ПНМБ ВЧ устройств с мощностью на нагрузочном устройстве не более 5 Вт без открытого излучения.

4 Ранее выданные разрешения на выделение частот для разработки, серийного выпуска и закупки за рубежом ПНМБ ВЧ устройств с номинальными значениями частоты и полосы частот, отличающимися от приведенных, не отменяются с введением настоящего стандарта.

4 Классификация ПНМБ ВЧ устройств

В сопроводительных документах на ПНМБ ВЧ устройство должны быть указаны класс и группа конкретного устройства, либо обозначение класса и группы должны быть указаны на самом устройстве посредством маркировки.

Примечание — Примеры классификации ПНМБ ВЧ устройств приведены в приложении А.

4.1 Деление на группы

ПНМБ ВЧ устройства подразделяют на:

- группу 1 — устройства, в которых намеренно создается и/или используется кондуктивно связанная высокочастотная энергия, необходимая для функционирования самих устройств;
- группу 2 — устройства, в которых намеренно создается и/или используется высокочастотная энергия в форме электромагнитного излучения для обработки материалов (плавки металлов, нагрева пищевых продуктов, сушки древесины и т.п.), а также оборудование электроэрозионной обработки и аппараты дуговой сварки.

Нормы и требования настоящего стандарта не применяют для блоков и модулей, входящих в состав ПНМБ ВЧ устройства, если эти блоки не выполняют самостоятельно функции ПНМБ ВЧ устройства.

4.2 Деление на классы

ПНМБ ВЧ устройства подразделяют также на классы.

Класс А — устройства, предназначенные для использования во всех помещениях, не применяемых в бытовых целях и не подключенных к низковольтным распределительным электрическим сетям.

ПНМБ ВЧ устройства класса А должны соответствовать нормам ИРП класса А.

Примечания

1 Полномочные органы могут санкционировать использование конкретного ПНМБ ВЧ устройства, не соответствующего нормам ИРП класса А (превышение норм), но не вызывающего неприемлемого ухудшения работы радиослужб.

2 Несмотря на то, что нормы ИРП класса А установлены для применения в промышленных и коммерческих зонах, полномочные органы могут разрешить (при обеспечении, в случае необходимости, дополнительных мероприятий по подавлению помех) применение ПНМБ ВЧ устройств класса А в помещениях, используемых для бытовых целей или подключенных к низковольтным распределительным электрическим сетям.

Класс Б — устройства, предназначенные для использования в помещениях для бытовых целей, а также в помещениях, непосредственно подключенных к низковольтным распределительным электрическим сетям (электрическим сетям общего назначения).

ПНМБ ВЧ устройства класса Б должны соответствовать нормам ИРП класса Б.

5 Нормы ИРП

ПНМБ ВЧ устройства класса А допускается испытывать на соответствие нормам ИРП либо в испытательной лаборатории, либо на месте установки (в условиях эксплуатации) по выбору изготовителя.

Примечание — Испытания некоторых ПНМБ ВЧ устройств на соответствие нормам излучаемых ИРП, приведенным в настоящем стандарте, из-за габаритов, сложности или невозможности имитации рабочих условий проводят на месте их установки.

Устройства класса Б испытывают в испытательной лаборатории.

На рассмотрении находятся нормы ИРП для:

- аппаратов дуговой сварки с высокочастотным возбуждением и стабилизирующих устройств для дуговой сварки;

- высокочастотных хирургических диатермических установок.

На всех граничных частотах применяют более жесткую норму ИРП.

Нормы ИРП, применяемые к ПНМБ ВЧ электрическому световому оборудованию, должны соответствовать нормам, применяемым к ПНМБ ВЧ устройствам класса Б, группы 2.

5.1 Нормы напряжения ИРП на сетевых зажимах

Испытуемые ПНМБ ВЧ устройства по уровням ИРП должны соответствовать:

а) нормам ИРП, выраженным в средних значениях, при использовании измерительного приемника с детектором средних значений и нормам ИРП, выраженным в квазипиковых значениях, при использовании приемника с квазипиковым детектором (см. 6.2.1) либо

б) нормам ИРП, выраженным в средних значениях, при использовании измерительного приемника с квазипиковым детектором (см. 6.2.1).

Нормы напряжения ИРП на зажимах линий сигнализации и управления находятся на рассмотрении.

5.1.1 Полоса частот от 9 до 150 кГц

Нормы напряжения ИРП на сетевых зажимах ПНМБ ВЧ устройств в полосе частот от 9 до 150 кГц находятся на рассмотрении, за исключением норм для индукционных установок для приготовления пищи.

Для ПНМБ ВЧ устройств группы 2, класса А, испытываемых на месте установки, нормы напряжения ИРП не устанавливаются.

5.1.2 Полоса частот от 150 кГц до 30 МГц

5.1.2.1 Непрерывные ИРП

Нормы напряжения ИРП на сетевых зажимах в полосе частот от 150 кГц до 30 МГц для устройств, испытываемых в испытательной лаборатории с использованием эквивалента сети питания 50 Ом/50 мкГн, в соответствии с 6.2.2 (ГОСТ Р 51319, тип 4) или пробника напряжения, в соответствии с 6.2.3 (ГОСТ Р 51319, тип 2), приведены в таблицах 2а и 2б.

Нормы, установленные в таблице 2а, не распространяются на основные частоты и частоты гармоник в пределах полос частот, выделенных в соответствии с [2] (таблица 1) для применения в ПНМБ ВЧ устройствах группы 2. Нормы, установленные в таблице 2б, не распространяются на

основные частоты и частоты гармоник в пределах полос частот, выделенных в соответствии с [2] (таблица 1) для применения в устройствах медицинского назначения группы 2.

Для ПНМБ ВЧ устройств группы 2, класса А, испытываемых на месте установки, нормы напряжения ИРП не устанавливаются.

Т а б л и ц а 2а — Нормы напряжения ИРП на сетевых зажимах ПНМБ ВЧ устройств класса А, испытываемых в испытательной лаборатории

Полоса частот, МГц	Значение нормы напряжения ИРП, дБ(мкВ)			
	для группы 1		для группы 2	
	Квазипиковое значение	Среднее значение	Квазипиковое значение	Среднее значение
0,15—0,50	79	66	100; 130*	90; 120*
0,50—5	73	60	86; 125*	76; 115*
5—30	73	60	От 90** до 70; 115*	От 80** до 60; 105*

* Для устройств группы 2, сетевой ток в которых превышает 100 А в одной фазе. При измерениях используют пробник напряжения или соответствующий V-образный эквивалент сети питания.
 ** Уменьшается линейно с увеличением логарифма частоты.

П р и м е ч а н и е — Следует обратить внимание на выполнение требований к токам утечки (см. 6.2.3).

Для устройств электроэрозионной обработки и аппаратов дуговой сварки класса А при испытаниях в испытательной лаборатории применяют нормы напряжения ИРП на сетевых зажимах, приведенные в таблице 2а.

Внимание: Устройства класса А используют в промышленных зонах (см. ГОСТ 51317.6.4). В эксплуатационных документах, предназначенных для пользователя, необходимо отметить возможность возникновения трудностей при обеспечении электромагнитной совместимости в других зонах (см. ГОСТ 51317.6.3) из-за кондуктивных и излучаемых ИРП.

В полосе частот от 5 до 30 МГц нормы напряжения ИРП U_n , дБ(мкВ), для устройств группы 2 класса А на частоте измерения f , МГц, вычисляют по формулам:

$$U_n = 90 - 25,8 \lg \frac{f}{5} \quad \text{— для квазипикового значения;} \quad (1)$$

$$U_n = 80 - 25,8 \lg \frac{f}{5} \quad \text{— для среднего значения.} \quad (2)$$

Т а б л и ц а 2б — Нормы напряжения ИРП на сетевых зажимах ПНМБ ВЧ устройств класса Б, испытываемых в испытательной лаборатории

Полоса частот, МГц	Значение нормы напряжения ИРП для групп 1, 2, дБ(мкВ)	
	квазипиковое	среднее
0,15—0,50	От 66* до 56	От 66* до 56
0,50—5	56	46
5—30	60	50

* Уменьшается линейно с увеличением логарифма частоты.

П р и м е ч а н и е — Следует обратить внимание на выполнение требований к токам утечки (см. 6.2.3).

Для аппаратов дуговой сварки класса Б, испытываемых в испытательной лаборатории, применяют нормы напряжения ИРП на сетевых зажимах, приведенные в таблице 2б.

В полосе частот от 0,15 до 0,5 МГц нормы напряжения ИРП U_n , дБ(мкВ) для устройств класса Б на частоте измерения f , МГц, вычисляют по формулам:

$$U_n = 66 - 19,1 \lg \frac{f}{0,15} \quad \text{— для квазипикового значения;} \quad (3)$$

$$U_n = 56 - 19,1 \lg \frac{f}{0,15} \quad \text{— для среднего значения.} \quad (4)$$

5.1.2.2 Индукционные устройства для приготовления пищи, имеющие бытовое и коммерческое применение

Нормы напряжения ИРП на сетевых зажимах индукционных устройств бытового или коммерческого применения, предназначенных для приготовления пищи (устройства группы 2, класса Б), приведены в таблице 2в.

Т а б л и ц а 2в — Нормы напряжения ИРП на сетевых зажимах индукционных устройств для приготовления пищи

Полоса частот, МГц	Значение нормы напряжения ИРП, дБ(мкВ)	
	квазипиковое	среднее
0,009—0,050	110	—
0,050—0,1485	От 90* до 80	—
0,1485—0,50	От 66* до 56	От 56* до 46
0,50—5	56	46
5—30	60	50

* Уменьшается линейно с увеличением логарифма частоты.

П р и м е ч а н и е — Нормы напряжения ИРП на сетевых зажимах индукционных устройств с номинальным напряжением 100/110 В находятся на рассмотрении.

В полосе частот от 0,05 до 0,15 МГц для индукционных устройств для приготовления пищи вычисляют квазипиковое значение нормы напряжения ИРП U_n , дБ(мкВ), на частоте измерения f , МГц, по формуле

$$U_n = 90 - 20,9 \lg \frac{f}{0,05} \quad (5)$$

В полосе частот от 0,15 до 0,5 МГц нормы напряжения ИРП U_n , дБ(мкВ), для индукционных устройств для приготовления пищи на частоте измерения f , МГц, вычисляют по формулам:

$$U_n = 66 - 19,1 \lg \frac{f}{0,15} \quad \text{— для квазипикового значения;} \quad (6)$$

$$U_n = 56 - 19,1 \lg \frac{f}{0,15} \quad \text{— для среднего значения.} \quad (7)$$

5.1.2.3 Прерывистые ИРП

Для генераторов рентгеновского излучения, используемых в целях диагностики, работающих в прерывистом режиме, нормой кратковременных ИРП является квазипиковое значение нормы непрерывных ИРП, указанное в таблице 2а или 2б, увеличенное на 20 дБ.

5.1.3 Полоса частот свыше 30 МГц

На частотах свыше 30 МГц нормы напряжения ИРП на сетевых зажимах не устанавливают.

5.2 Нормы излучаемых ИРП

Методы испытаний и требования к измерительной аппаратуре установлены в разделах 6—8. По уровню излучаемых ИРП испытываемые ПНМБ ВЧ устройства должны соответствовать нормам, выраженным в квазипиковых значениях при использовании измерительного приемника с квазипиковым детектором.

На частотах ниже 30 МГц устанавливают нормы для магнитной составляющей напряженности поля ИРП, на частотах от 30 МГц до 1 ГГц — для электрической составляющей, на частотах свыше 1 ГГц — для мощности излучения ИРП.

5.2.1 Полоса частот от 9 до 150 кГц

Нормы излучаемых ИРП в полосе частот от 9 до 150 кГц находятся на рассмотрении, за исключением норм ИРП от индукционных устройств для приготовления пищи.

5.2.2 Полоса частот от 150 кГц до 1 ГГц

Значения норм излучаемых ИРП в полосе частот от 150 кГц до 1 ГГц для ПНМБ ВЧ устройств классов А и Б, группы 1 приведены в таблице 3; устройств класса Б, группы 2 — в таблице 4; устройств класса А, группы 2 — в таблице 5а и для оборудования электроэрозионной обработки и аппаратов дуговой сварки класса А — в таблице 5б.

Нормы ИРП от индукционных устройств для приготовления пищи класса Б, группы 2 приведены в таблицах 3а и 3б. В разделе 5.3 и таблице 9 приведены нормы излучаемых ИРП, при выполнении которых радиослужбы, обеспечивающие безопасность, будут защищены от воздействия помех.

В некоторых случаях (см. 7.2.3) устройства класса Б, группы 1 или 2 могут быть испытаны на измерительной площадке при измерительном расстоянии от 3 до 10 м (см. рисунок 1). В спорных случаях устройства класса Б, группы 1 или 2 (так же, как и класса А, группы 1) испытывают только при измерительном расстоянии 10 м.

Т а б л и ц а 3 — Нормы излучаемых ИРП от ПНМБ ВЧ устройств группы 1

Полоса частот, МГц	Значение нормы ИРП, дБ(мкВ/м)		
	при испытании на измерительной площадке		при испытании на месте эксплуатации
	класс А, группа 1, измерительное расстояние 10 м	класс Б, группа 1, измерительное расстояние 10 м	класс А, группа 1, измерение на расстоянии 30 м от наружной стены здания, в котором размещено устройство
0,15—30	На рассмотрении	На рассмотрении	На рассмотрении
30—230	40	30	30
230—1000	47	37	37

П р и м е ч а н и е — Для ПНМБ ВЧ устройств классов А и Б, группы 1, предназначенных для стационарной установки в помещениях с экранированием от рентгеновского излучения, допускается ослабление норм излучаемых ИРП на 12 дБ при испытаниях, проводимых на измерительной площадке.

ПНМБ ВЧ устройства, предназначенные для стационарной установки в помещениях с экранированием от рентгеновского излучения, не соответствующие нормам ИРП, указанным в таблице 3, маркируют как устройства «Класс А + 12» или «Класс Б + 12». В эксплуатационных документах на такие устройства должно быть следующее предупреждение:

«Внимание! Данное устройство относится к «Классу А + 12» («Классу Б + 12») и должно монтироваться только в помещении с защитой от рентгеновского излучения, обеспечивающей ослабление излучения ИРП не менее чем на 12 дБ на частотах от 30 МГц до 1 ГГц».

Т а б л и ц а 3а — Нормы силы тока ИРП, наводимого магнитным полем в трехкоординатной рамочной антенне диаметром 2 м

Полоса частот, МГц	Квазиликовое значение нормы силы тока, дБ(мкА)	
	для горизонтальной составляющей	для вертикальной составляющей
0,009—0,070	88	106
0,070—0,1485	От 88* до 58	От 106* до 76
0,1485—30	От 58* до 22	От 76* до 40

* Уменьшается линейно с увеличением логарифма частоты.

П р и м е ч а н и е — Нормы применяют к бытовым индукционным устройствам для приготовления пищи с размером по диагонали менее 1,6 м.

Измерения проводят с использованием *трехкоординатной рамочной антенны в соответствии с ГОСТ Р 51319.*

Значение нормы силы тока ИРП I_n , дБ(мкА), для индукционных устройств для приготовления пищи с размером по диагонали менее 1,6 м на частоте измерения f , МГц, вычисляют по формулам:

- для горизонтальной составляющей:

в полосе частот от 0,070 до 0,1485 МГц

$$I_n = 88 - 90,0 \lg \frac{f}{0,07}, \quad (8)$$

в полосе частот от 0,1485 до 30 МГц

$$I_n = 58 - 15,6 \lg \frac{f}{0,15}, \quad (9)$$

- для вертикальной составляющей:

в полосе частот от 0,070 до 0,1485 МГц

$$I_n = 106 - 90,6 \lg \frac{f}{0,07}, \quad (10)$$

в полосе частот от 0,1485 до 30 МГц

$$I_n = 76 - 15,6 \lg \frac{f}{0,15}. \quad (11)$$

Т а б л и ц а 36 — Нормы напряженности магнитного поля ИРП

Полоса частот, МГц	Квазипиковое значение нормы напряженности магнитного поля для измерительного расстояния 3 м, дБ(мкА/м)
0,009—0,070	69
0,070—0,1485	От 69* до 39
0,1485—4,0	От 39* до 3
4,0—30	3

* Уменьшается линейно с увеличением логарифма частоты.

П р и м е ч а н и е — Нормы применяют к индукционным устройствам для приготовления пищи для коммерческого использования и устройствам для использования в быту с размером по диагонали более 1,6 м. Измерения проводят с помощью магнитной рамочной антенны при измерительном расстоянии 3 м в соответствии с ГОСТ Р 51319. Антенну устанавливают вертикально, расстояние между нижним краем рамки и поверхностью пола должно быть 1 м.

Значение нормы напряженности магнитного поля ИРП H_n , дБ(мкА/м), для индукционных устройств для приготовления пищи с размером по диагонали более 1,6 м на частоте измерения f , МГц, вычисляют по формулам:

- в полосе частот от 0,070 до 0,1485 МГц

$$H_n = 69 - 90,6 \lg \frac{f}{0,07}, \quad (12)$$

- в полосе частот от 0,1485 до 4 МГц

$$H_n = 39 - 25,2 \lg \frac{f}{0,15}. \quad (13)$$

Т а б л и ц а 4 — Нормы излучаемых ИРП от ПНМБ ВЧ устройств класса Б, группы 2, испытываемых на измерительной площадке

Полоса частот, МГц	Значение нормы ИРП		
	для электрической составляющей при измерительном расстоянии 10 м		для магнитной составляющей при измерительном расстоянии 3 м, квазиликовое значение, дБ(мкА/м)
	квазиликовое значение, дБ(мкВ/м)	среднее значение ¹⁾ , дБ(мкВ/м)	
0,15—30	—	—	От 39* до 3
30—80,872	30	25	—
80,872—81,848	50	45	—
81,848—134,786	30	25	—
134,786—136,414	50	45	—
136,414—230	30	25	—
230—1 000	37	32	—

*Уменьшается линейно с увеличением логарифма частоты.

¹⁾Среднее значение нормы применяют только к устройствам с магнетроном. Если на определенных частотах помехи от устройства с магнетроном превышают квазиликовое значение нормы, измерение повторяют на этих частотах с использованием детектора средних значений и применяют норму для среднего значения, указанную в настоящей таблице.

Примечания

1 Для устройств научного назначения на основных частотах и частотах гармоник в пределах полос частот 6,767 — 6,794; 13,5532 — 13,5668; 26,957 — 27,283 МГц, выделенных в соответствии с [2] (таблица 1), норму напряженности поля ИРП устанавливают равной 120 дБ(мкВ/м).

2 Для устройств медицинского назначения на основных частотах и частотах гармоник в пределах полос частот 13,5532 — 13,5668; 26,957 — 27,283; 40,66 — 40,7 МГц, выделенных в соответствии с [2] (таблица 1), напряженность поля ИРП не нормируют. В пределах полос частот 6,767 — 6,794; 433,1 — 434,8; 902 — 923 МГц, норму напряженности поля ИРП устанавливают равной 120 дБ(мкВ/м). На других рабочих частотах и частотах гармоник в пределах выделенных полос частот норму напряженности поля ИРП устанавливают равной 70 дБ(мкВ/м). В указанных полосах частот работа ПНМБ ВЧ устройств разрешается при отсутствии мешающего действия радиослужбам, работающим в этих полосах частот.

Значение нормы напряженности магнитного поля ИРП H_n , дБ(мкА/м), для устройств класса Б, группы 2 на частоте измерения f , МГц, вычисляют по формуле

$$I_n = 39 - 15,6 \lg \frac{f}{0,15} \quad (14)$$

Т а б л и ц а 5а — Нормы излучаемых ИРП для устройств класса А, группы 2

Полоса частот, МГц	Квазиликовое значение нормы ИРП при измерительном расстоянии 10 м (на измерительной площадке) или измерении на расстоянии 10 м от границы территории предприятия (при испытаниях на месте установки), дБ(мкВ/м)	
	на рабочих частотах и частотах гармоник в пределах выделенных полос частот ¹⁾	на частотах гармоник и других частотах побочных излучений вне выделенных полос частот
0,15—0,5	90	66
0,5—2,5	90	60
2,5—30	80 ^{2),3),4)}	42
30—300	80 ³⁾	56
300—1000	80 ⁴⁾	56

Окончание таблицы 5а

<p>¹⁾ В соответствии с таблицей 1.</p> <p>²⁾ Для устройств научного назначения на основных частотах и частотах гармоник в пределах полос частот 6,767 — 6,794; 13,5532 — 13,5668; 26,957 — 27,283 МГц норму напряженности поля ИРП устанавливают равной 120 дБ (мкВ/м).</p> <p>³⁾ Для устройств медицинского назначения на основных частотах и частотах гармоник в пределах полос частот 13,5532 — 13,5668; 26,957 — 27,283; 40,66 — 40,70 МГц напряженность поля ИРП не нормируют. В пределах полос частот 6,767 — 6,794; 433,1 — 434,8; 902 — 923 МГц норму напряженности поля ИРП устанавливают равной 120 дБ (мкВ/м). В указанных полосах частот работа ПНМБ ВЧ устройств разрешается при отсутствии мешающего действия радиослужбам, работающим в этих полосах частот.</p> <p>⁴⁾ В полосе частот от 0,15 до 2,5 МГц при измерении на расстоянии 10 м от границы территории предприятия норму уменьшают на 10 дБ.</p>

Т а б л и ц а 5б — Нормы излучаемых ИРП для устройств электроэрозионной обработки и аппаратов дуговой сварки класса А, испытываемых на измерительной площадке

Полоса частот, МГц	Квазипиковое значение нормы ИРП при измерительном расстоянии 10 м, дБ(мкВ/м)
30—230	От 80* до 60
230—1000	60
* Уменьшается линейно с увеличением логарифма частоты.	

Внимание: Оборудование класса А используется в промышленных зонах. В эксплуатационных документах, предназначенных для пользователя, необходимо отметить возможность возникновения трудностей при обеспечении электромагнитной совместимости в других зонах из-за кондуктивных и излучаемых ИРП.

5.2.3 Полоса частот от 1 до 18 ГГц

Нормы для ПНМБ ВЧ устройств группы 1 находятся на рассмотрении.

П р и м е ч а н и е — Считают, что нормы излучаемых ИРП от ПНМБ ВЧ устройств группы 1 идентичны нормам для оборудования информационных технологий на частотах свыше 1 ГГц.

Нормы для ПНМБ ВЧ устройств группы 2

а) Нормы для ПНМБ ВЧ устройств, работающих на частотах ниже 400 МГц, находятся на рассмотрении.

Если в полосе частот от 400 МГц до 1 ГГц уровень всех излучений ниже норм для устройств класса А и класса Б и пятая гармоника наивысшей частоты, создаваемой самим источником, менее 1 ГГц (т.е. наивысшая частота источника менее 200 МГц), измерения на частотах свыше 1 ГГц не проводят.

б) Нормы для ПНМБ ВЧ устройств, работающих на частотах свыше 400 МГц.

Нормы на излучаемые ИРП в полосе частот от 1 до 18 ГГц приведены в таблицах 6 — 8; ПНМБ ВЧ устройства должны отвечать либо нормам, указанным в таблице 6, либо нормам, приведенным в таблицах 7 и 8 (см. алгоритм, приведенный на рисунке 5).

Нормы ИРП для защиты радиослужб, обеспечивающих безопасность, приведены в 5.3 и таблице 9.

Для светового оборудования ультрафиолетового излучения с возбуждением на СВЧ применяют нормы, приведенные в таблице 6.

Т а б л и ц а 6 — Нормы излучаемых ИРП от устройств класса А и класса Б, группы 2, создающих гармонические помехи и работающих на частоте свыше 400 МГц

Полоса частот	Пиковое значение напряженности поля в полосе частот 1 — 18 ГГц при измерительном расстоянии 3 м, дБ(мкВ/м)	
	для класса А	для класса Б
В пределах выделенных полос частот	125	125
В пределах полос частот гармоник	82 ¹⁾	70
Вне полос частот гармоник	70	70

¹⁾ На верхней и нижней граничных частотах полос частот гармоник применяют норму 70 дБ(мкВ/м).

П р и м е ч а н и я

1 Измерения проводят измерительным прибором с пиковым детектором с полосой пропускания по ПЧ, равной 1 МГц, и шириной полосы видеотракта 1 МГц или более.

2 Понятие «полосы частот гармоник» относится к частотным полосам, кратным полосам рабочих частот ПНМБ ВЧ устройств и находящимся выше 1 ГГц.

Т а б л и ц а 7 — Нормы излучаемых ИРП от устройств класса А и класса Б, группы 2, создающих импульсные помехи с флуктуацией, и работающих на частоте свыше 400 МГц

Полоса частот, ГГц	Пиковое значение напряженности поля при измерительном расстоянии 3 м, дБ(мкВ/м)
1—2,3	92
2,3—2,4	110
2,4—2,5	145
2,5—5,725	92
5,725—5,875	145
5,875—11,7	92
11,7—12,7	73
12,7—18	92

П р и м е ч а н и я

1 Измерения проводят измерительным прибором с пиковым детектором с полосой пропускания по ПЧ, равной 1 МГц, и шириной полосы видеотракта 1 МГц или более.

2 Значения норм в этой таблице применяются для флуктуирующих источников, например микроволновых печей с магнетроном.

Т а б л и ц а 8 — Нормы (взвешенные значения) излучаемых ИРП от устройств класса А и класса Б группы 2, работающих на частоте свыше 400 МГц

Полоса частот, ГГц	Значение напряженности поля при измерительном расстоянии 3 м, дБ(мкВ/м)
1—2,4	60
2,4—2,5	115
2,5—5,725	60
5,725—5,875	115
5,875—18	60

П р и м е ч а н и я:

1 Измерения проводят измерительным прибором с полосой пропускания по ПЧ, равной 1 МГц, и шириной полосы видеотракта, равной 10 Гц.

2 При оценке соответствия нормам ИРП, установленным в настоящей таблице, измерения проводят только вблизи двух центральных частот: частоты наибольшего излучения в полосе от 1005 до 2395 МГц и частоты наибольшего излучения (пиковые значения) в полосе от 2505 до 17995 МГц (за исключением полосы от 5720 до 5880 МГц). На этих двух центральных частотах измерения выполняют анализатором спектра с полосой обзора 10 МГц.

5.3 Нормы излучаемых ИРП для защиты от воздействия помех радиослужб, обеспечивающих безопасность

При проектировании ПНМБ ВЧ устройств необходимо, чтобы их основные частоты, гармоники и другие частоты с высоким уровнем излучения не попали в полосы частот радиослужб, обеспечивающих безопасность человеческой жизни и имущества.

Для защиты радиослужб, обеспечивающих безопасность в конкретных зонах, полномочные органы могут потребовать проведения измерений на месте установки ПНМБ ВЧ устройства и выполнения норм, приведенных в таблице 9 для указанных частотных полос.

Т а б л и ц а 9 — Нормы излучаемых ИРП для защиты от помех радиослужб, обеспечивающих безопасность в конкретных зонах

Полоса частот, МГц	Значение нормы излучаемых ИРП, дБ (мкВ/м)	Расстояние от внешней стены здания, в котором находится ПНМБ ВЧ устройство, м
0,285—0,5265	65	30
74,6—75,4	30	10
108—137	30	10
242,95—243,05	37	10
328,6—335,4	37	10
960—1215	37	10

П р и м е ч а н и е — Для защиты многих авиационных систем связи требуется ограничение вертикально излучаемых ИРП.

5.4 Меры по защите от ИРП радиослужб, использующих аппаратуру высокой чувствительности

Для защиты радиослужб, использующих аппаратуру высокой чувствительности, в конкретных зонах полномочные органы могут потребовать применения дополнительных мер подавления ИРП или пространственного разнесения ПНМБ ВЧ устройств и аппаратуры радиослужб. Не рекомендуется, чтобы основные частоты, гармоники или другие частоты с высоким уровнем излучения попадали в полосы частот радиослужб с высокой чувствительностью. К радиослужбам с высокой чувствительностью относятся радиоастрономическая служба, некоторые спутниковые радиослужбы, служба космических исследований и др.

6 Общие требования к проведению измерений

Измерения ИРП от ПНМБ ВЧ устройств класса А проводят в испытательной лаборатории или на месте установки (эксплуатации) (по выбору производителя). Измерения ИРП от ПНМБ ВЧ устройств класса Б проводят в испытательной лаборатории.

Требования к проведению измерений в испытательной лаборатории приведены в разделах 7 и 8, на месте установки — в разделе 9.

Расположение антенны и испытуемого ПНМБ ВЧ устройства на измерительной площадке приведено на рисунке 1, минимальные размеры металлической пластины заземления — на рисунке 2, взаимное расположение медицинских устройств (конденсаторного типа) и эквивалента нагрузки при измерениях — на рисунках 3а, 3б.

Требования настоящего раздела должны выполняться при измерениях в испытательной лаборатории и/или на месте установки.

6.1 Уровень посторонних радиопомех

Измерительная площадка (см. рисунок 1) должна обеспечивать возможность измерения ИРП от испытуемых ПНМБ ВЧ устройств в условиях посторонних радиопомех. Пригодность измерительной площадки определяют измерением уровня посторонних радиопомех при неработающем испытуемом ПНМБ ВЧ устройстве и сравнением этого уровня с нормами. Уровень посторонних радиопомех должен быть, по крайней мере, на 6 дБ ниже норм, указанных в 5.1, 5.2 или 5.3.

Если суммарный уровень посторонних радиопомех и ИРП от испытуемого ПНМБ ВЧ устройства не превышает соответствующей нормы, допускается не снижать уровень посторонних помех на 6 дБ отно-

сительно норм, указанных в 5.1, 5.2 или 5.3. При этом испытываемое ПНМБ ВЧ устройство считают соответствующим норме.

При измерениях напряжения ИРП на сетевых зажимах уровни посторонних радиопомех в сети питания на отдельных частотах могут возрасти вследствие работы местных радиопередатчиков. Для уменьшения влияния посторонних радиопомех на результаты измерений между сетью и эквивалентом сети питания устанавливают соответствующий высокочастотный фильтр или выполняют измерения в экранированном помещении. Высокочастотный фильтр должен быть заключен в экранированный корпус, непосредственно соединенный с точкой эталонного заземления измерительной схемы. Подключение высокочастотного фильтра не должно оказывать заметного влияния на значение полного сопротивления эквивалента сети на частоте измерения (см. ГОСТ Р 51319).

Если при измерении излучаемых ИРП невозможно выполнить условие, при котором уровень посторонних радиопомех на 6 дБ ниже нормы ИРП, измерительную антенну допускается размещать на более близком расстоянии к испытываемому ПНМБ ВЧ устройству, чем это определено в разделе 5 (см. 7.2.3).

6.2 Измерительное оборудование

6.2.1 Измерительные приборы

Измерительные приемники (в соответствии с ГОСТ 14777 — измерители промышленных радиопомех) с квазипиковым детектором и детектором средних значений должны соответствовать требованиям ГОСТ Р 51319.

Примечание — Оба детектора могут быть встроены в один приемник, и измерения можно проводить либо с помощью квазипикового детектора, либо с помощью детектора средних значений.

Чтобы изменение частоты измеряемой ИРП не влияло на результаты измерений, в процессе измерения следует подстраивать частоту измерительного приемника на частоту ПНМБ ВЧ устройства.

Примечание — Допускается использование измерительных приборов с другими характеристиками детектора, если это не повлияет на результаты измерений. Если рабочая частота ПНМБ ВЧ устройства заметно меняется в течение рабочего цикла, допускается использование панорамного приемника или анализатора спектра.

Настройка измерительного приемника не должна подходить к границе одной из полос частот, выделенных для ПНМБ ВЧ устройств, ближе частоты, на которой ширина полосы приемника на отметке 6 дБ будет соответствовать границе выделенной полосы.

Примечание — При измерении ИРП от устройств большой мощности следует обеспечить необходимую эффективность экранирования измерительного приемника и не допускать его перегрузок.

При измерениях на частотах свыше 1 ГГц используют анализатор спектра с характеристиками по ГОСТ Р 51319.

Примечание — Меры предосторожности, которые необходимо обеспечить при использовании анализатора спектра, приведены в приложении Б.

6.2.2 Эквивалент сети питания

Измерения напряжения помех на сетевых зажимах выполняют с помощью V-образного эквивалента сети питания 50 Ом/50 мкГн (ГОСТ Р 51319, *тип 4*).

Эквивалент сети питания используют для обеспечения необходимого высокочастотного полного сопротивления сети питания в точке измерения, а также для обеспечения развязки испытываемого ПНМБ ВЧ устройства с сетью питания.

5.2.3 Пробник напряжения

Если использование эквивалента сети питания невозможно, то при измерении применяют пробник напряжения. Схема измерения напряжения ИРП на сетевых зажимах с помощью пробника напряжения приведена на рисунке 4. Пробник последовательно включают между каждым проводом сети питания и эталонным заземлением — металлической пластиной заземления (см. рисунок 2), металлической трубой водяного снабжения или отопления.

Пробник состоит из разделительного конденсатора и резистора. Модуль полного сопротивления пробника между проводом и землей должен быть не менее 1500 Ом (ГОСТ Р 51319, *тип 2*). Погрешность результатов измерений при использовании конденсатора или другого устройства для защиты измерительного приемника от опасных токов (токов утечки) не должна превышать 1 дБ или должна учитываться при калибровке.

6.2.4 Антенны

На частотах ниже 30 МГц используют рамочную антенну и трехкоординатную рамочную антенну (ТРА) в соответствии с ГОСТ Р 51319. Антенну устанавливают вертикально. Должна быть обеспечена

возможность ее вращения вокруг вертикальной оси. Нижняя точка рамочной антенны (вibratorа) должна находиться на высоте 1 м относительно поверхности земли.

В полосе частот от 30 МГц до 1 ГГц используют антенны в соответствии с ГОСТ Р 51319. Измерения проводят как при вертикальной, так и при горизонтальной поляризации. Нижнюю точку рамки располагают на высоте не менее 0,2 м относительно поверхности земли.

При измерениях на измерительной площадке центр антенны перемещают по высоте от 1 до 4 м для получения максимального показания на каждой частоте измерений.

При измерениях на месте установки ПНМБ ВЧ устройства центр антенны устанавливают на высоте $(2,0 \pm 0,2)$ м относительно поверхности земли.

Примечание — Допускается использование других антенн, если результаты измерения отличаются не более чем на ± 2 дБ от результатов, полученных при использовании симметричной дипольной антенны (вibratorа).

Требования к измерительным антеннам, используемым на частотах свыше 1 ГГц — в соответствии с 8.2.

6.2.5 Эквивалент руки

Для имитации влияния руки при измерении напряжения сетевых помех портативного переносного оборудования используют эквивалент руки.

Эквивалент руки выполняется из металлической фольги, соединенной с одним из зажимов (зажим М) элемента RC, состоящего из конденсатора С, соединенного последовательно с резистором R (см. рисунок 6). Другой зажим элемента RC подключают к эталонному заземлению измерительной схемы (см. ГОСТ Р 51319). Элемент RC эквивалента руки может быть встроен в корпус эквивалента сети питания.

6.3 Измерение частоты

Для устройств, предназначенных для работы на основной частоте в одной из выделенных полос частот, приведенных в таблице 1 и Приложении Д, частоту измеряют с помощью измерительных приборов с собственной погрешностью измерения не более 0,1 разрешенного допуска по частоте в середине назначенной полосы. Частоту измеряют при минимальной, номинальной и максимальной выходных мощностях ПНМБ ВЧ устройства при различных нагрузках.

6.4 Расположение испытуемых ПНМБ ВЧ устройств

Расположение конкретного испытуемого ПНМБ ВЧ устройства при измерениях должно соответствовать условиям эксплуатации. При этом необходимо максимизировать уровень ИРП путем конфигурирования испытуемого ПНМБ ВЧ устройства.

Примечание — Степень применимости положений данного подраздела к испытаниям ПНМБ ВЧ устройств на месте установки зависит от гибкости системы, возможности конфигурирования каждого конкретного ПНМБ ВЧ устройства. Положения данного пункта применимы к измерениям на месте установки в зависимости от того, насколько конструкция конкретного ПНМБ ВЧ устройства позволяет менять положение кабелей и обеспечивать независимую работу различных блоков, а также допускать их перемещение в пределах помещений и т.п.

Схему расположения испытуемых ПНМБ ВЧ устройств указывают в протоколе испытаний.

6.4.1 Соединительные кабели

Ниже приведены требования к ПНМБ ВЧ устройствам с соединительными кабелями между блоками или системами, состоящими из нескольких устройств.

Примечание — Результаты оценки в соответствии с требованиями настоящего подпункта можно применить к ряду конфигураций систем только с тем конкретным типом устройств и кабелей, которые были испытаны ранее.

Длина и тип соединительных кабелей должны соответствовать требованиям, установленным в технических документах на конкретное ПНМБ ВЧ устройство. Если длину кабелей можно менять, то ее выбирают такой, чтобы при измерениях напряженности поля уровень ИРП был максимальным.

Использование при испытании экранированных или специальных кабелей допускается только в том случае, если это указано в технических документах на конкретное ПНМБ ВЧ устройство.

Малогабаритные ПНМБ ВЧ устройства группы 1, предназначенные для проведения испытаний и измерений, или используемые в лабораториях при проведении испытаний на излучаемые ИРП, не требуют подключения сигнальных проводов (за исключением проводов, поставляемых производителем). К таким устройствам относятся генераторы сигналов, схемные анализаторы, диагностические системы логического контроля и анализаторы спектра.

При измерениях напряжения ИРП на сетевых зажимах кабель избыточной длины укладывают петлями длиной 30 — 40 см. Если по каким-либо причинам выполнить это невозможно, то в протоколе испытаний указывают расположение кабеля с избыточной длиной.

При наличии нескольких портов одного типа достаточно подключить кабель только к одному порту данного типа, если подключение дополнительных кабелей существенно не влияет на результаты испытаний.

В протоколе испытаний приводят схему взаимного расположения кабелей и устройств с тем, чтобы результаты можно было повторить. Если на уровень создаваемых ИРП влияют условия применения ПНМБ ВЧ устройств, эти условия должны быть определены, зафиксированы и включены в эксплуатационные документы на конкретное ПНМБ ВЧ устройство.

Если ПНМБ ВЧ устройство может выполнять отдельно каждую функцию из всех возможных, его испытывают при осуществлении каждой из этих функций. Систему, в состав которой входят несколько различных устройств, оценивают при включении только одного устройства каждого типа.

Система, в состав которой входят идентичные устройства, и результаты испытаний которой при использовании одного из этих устройств были удовлетворительными, дополнительных испытаний не требует.

Примечание — Это допустимо, так как установлено, что на практике помехи от идентичных модулей не являются аддитивными.

При испытаниях ПНМБ ВЧ устройства, взаимодействующего с другими устройствами и образующего систему, измерения проводят с подключением дополнительных устройств или с использованием имитаторов этих устройств. При этом обеспечивают проведение оценки испытываемого ПНМБ ВЧ устройства при воздействии на него других устройств или имитаторов. Имитатор, используемый вместо реального ПНМБ ВЧ устройства, должен иметь соответствующие электрические характеристики интерфейсов, особенно в отношении высокочастотных сигналов и полных сопротивлений.

Тип кабелей и их расположение должны соответствовать используемым в реальном ПНМБ ВЧ устройстве.

Примечание — Выполнение указанных выше действий необходимо для обеспечения оценки ПНМБ ВЧ устройства, которое будет работать в системе с другими устройствами, изготовленными разными производителями.

6.4.2 Подключение к сети электропитания на измерительной площадке

При проведении испытаний на измерительной площадке следует использовать V-образный эквивалент сети по 6.2.2. V-образный эквивалент сети размещают так, чтобы расстояние от его поверхности до ближайшей границы испытываемого ПНМБ ВЧ устройства было не менее 0,8 м.

Длина гибкого сетевого шнура, поставляемого изготовителем, должна быть 1 м. При длине шнура более 1 м ее избыток укладывают в петли длиной не более 0,4 м.

Сеть электропитания, подведенного к измерительной площадке, должна обеспечивать необходимую мощность при номинальном напряжении.

Если в эксплуатационных документах на конкретное ПНМБ ВЧ устройство определен тип сетевого кабеля, то кабель именно такого типа длиной 1 м включают между испытываемым ПНМБ ВЧ устройством и V-образным эквивалентом сети.

Если для обеспечения безопасности операторов необходимо защитное заземление, то указанный выше кабель подключают к зажиму эталонной земли V-образного эквивалента сети. Если изготовитель не предоставляет кабели для этих целей и не указывает их тип и длину, подключение осуществляют проводами длиной 1 м, проходящими параллельно сетевому проводу на расстоянии не более 0,1 м от него.

Другие кабели заземления (например в целях обеспечения электромагнитной совместимости), указанные либо поставляемые изготовителем, которые должны подключаться к тому же зажиму, что и заземление в целях безопасности, также подключают к зажиму эталонной земли V-образного эквивалента сети.

Если испытываемое ПНМБ ВЧ устройство представляет собой систему, состоящую из нескольких устройств, каждое из которых имеет собственный сетевой шнур, то подключение к V-образному эквиваленту определяется следующими правилами:

а) каждый сетевой кабель, оканчивающийся вилкой стандартной конструкции (см. ГОСТ 7396.1), испытывают отдельно;

б) сетевые кабели или зажимы, которые в соответствии с эксплуатационными документами на конкретное ПНМБ ВЧ устройство не определены для подключения к сети электропитания через другое устройство, испытывают отдельно;

в) сетевые кабели или зажимы, предназначенные для подключения к сети электропитания через другое ПНМБ ВЧ устройство, подключают к этому устройству, а сетевые кабели или зажимы указанного устройства подключают к V-образному эквиваленту сети;

г) при оценке испытываемых ПНМБ ВЧ устройств для осуществления соединений применяют технические средства, предусмотренные изготовителем.

6.5 Требования к эквивалентам нагрузки испытываемых ПНМБ ВЧ устройств

В настоящем пункте определены эквиваленты нагрузок испытываемых ПНМБ ВЧ устройств. ПНМБ ВЧ устройства, не указанные в настоящем пункте, испытывают с нагрузками, соответствующими реальным условиям эксплуатации, при которых создаваемые ИРП являются максимальными. Режимы работы устройств должны соответствовать режимам, указанным в технических документах на конкретное ПНМБ ВЧ устройство.

Требования к эквивалентам нагрузки должны быть приведены в технических документах на ПНМБ ВЧ устройство.

6.5.1 Медицинские устройства

6.5.1.1 Устройства для терапии, работающие на частотах от 0,15 до 300 МГц

Измерения ИРП проводят при работе устройств для терапии в режимах, указанных в технических документах. Тип эквивалента нагрузки для данного устройства зависит от типа используемых электродов.

При испытании устройств для терапии конденсаторного типа (с конденсаторными электродами) используют эквивалент нагрузки. Взаимное расположение устройств для терапии (конденсаторного типа) и эквивалента нагрузки приведено на рисунке 3. Эквивалент нагрузки должен быть резистивным и поглощать полную мощность испытываемого устройства для терапии.

Зажимы эквивалента нагрузки непосредственно соединяют с двумя параллельными круглыми металлическими пластинами диаметром (170 ± 10) мм. Конденсаторные электроды располагают параллельно круглым металлическим пластинам на концах эквивалента нагрузки. Расстояние между электродами и круглыми пластинами устанавливают так, чтобы отдача мощности в нагрузку была максимальной. Измерения проводят с каждым из выходных кабелей и конденсаторных электродов, поставляемых с устройством для терапии.

Измерения проводят при горизонтальном и вертикальном расположении эквивалента нагрузки (см. рисунок 3). Для определения максимального уровня ИРП испытываемое устройство для терапии вместе с выходными кабелями, конденсаторными электродами и эквивалентом нагрузки вращают вокруг его вертикальной оси.

Примечание — Для испытаний устройств для терапии нескольких типов рекомендуется использовать следующие электрические лампы накаливания в зависимости от мощности этих устройств:

а) при номинальной выходной мощности от 100 до 300 Вт — четыре лампы по 110 В/60 Вт, соединенные параллельно, или пять ламп по 125 В/60 Вт, соединенных параллельно;

б) при номинальной выходной мощности от 300 до 500 Вт — четыре лампы по 125 В/100 Вт, соединенные параллельно, или пять ламп по 150 В/100 Вт, соединенных параллельно.

Испытания устройств для терапии индуктивного типа проводят с использованием кабелей и катушек, поставляемых с устройством для лечения пациента. В качестве эквивалента нагрузки используют цилиндрический сосуд диаметром 10 см из изоляционного материала, заполненный до высоты 50 см раствором, содержащим 9 г поваренной соли на 1 дм³ дистиллированной воды.

Сосуд устанавливают вертикально и на него надевают витки индуктивной катушки испытываемого устройства для терапии. Оси сосуда и катушки индуктивности должны совпадать.

Измерения проводят при максимальной мощности устройства для терапии и половине максимальной мощности. Если выходную схему перестраивают, то она должна быть настроена в резонанс с основной частотой испытываемого устройства.

Измерения проводят при всех рабочих режимах, указанных в технических документах на конкретное устройство для терапии.

6.5.1.2 УВЧ и СВЧ устройства для терапии, работающие на частотах свыше 300 МГц

Вначале измерения проводят при подключении выхода устройства для терапии к нагрузочному резистору, значение которого равно характеристическому импедансу кабеля, используемого для питания нагрузки устройства.

Затем измерения проводят с каждым из аппликаторов, поставляемых с устройством для терапии в соответствии с техническими документами, в каждом из возможных положений и направлений и без поглощающей среды.

Для определения соответствия устройства для терапии нормам ИРП используют максимальные измеренные уровни, которые регистрируют при проведении испытаний по двум схемам.

Примечания

1 При необходимости максимальную выходную мощность устройства для терапии измеряют при подключении нагрузочного резистора. Для определения степени согласования нагрузочного резистора с выходной схемой

устройства для терапии измеряют коэффициент стоячей волны линии между генератором и окончательным резистором. Значение КСВ по напряжению должно быть не более 1,5.

2 Вопрос об эквивалентах нагрузки для других медицинских устройств находится на рассмотрении.

6.5.1.3 Ультразвуковые устройства для терапии

Измерения ИРП от ультразвуковых устройств для терапии проводят при подключенном к генератору преобразователе. Преобразователь должен находиться в неметаллическом контейнере диаметром приблизительно 10 см, заполненном дистиллированной водой.

Измерения проводят при максимальной мощности устройства и половине максимальной мощности. Если выходная схема ультразвукового устройства для терапии может перестраиваться по частоте, ее настраивают в резонанс, а затем отстраивают от частоты резонанса и фиксируют максимальные показания.

При измерениях выполняют технические требования, указанные в руководстве по эксплуатации ультразвукового устройства для терапии.

Примечание — При необходимости измеряют максимальную выходную мощность ультразвукового устройства для терапии в соответствии с методом, указанным в руководстве по эксплуатации.

6.5.2 Промышленные устройства

Измерения ИРП от промышленных устройств проводят с реальными нагрузками или с эквивалентами нагрузок.

При использовании вспомогательных средств, таких как вода, газ, воздух и т.п., их подвод к испытуемым устройствам осуществляют по трубопроводу из изолирующего материала, длина которого должна быть не менее 3 м. При испытании с реальной нагрузкой электроды и кабели должны располагаться так же, как в реальных условиях. Измерения проводят при максимальной выходной мощности устройства и половине максимальной мощности. Промышленные устройства, которые обычно работают при нулевой или очень низкой выходной мощности, испытывают при этих условиях.

Примечание — Для испытаний диэлектрических нагревательных устройств многих типов допускается использование нагрузки в виде циркулирующей воды.

6.5.3 Научные, лабораторные и измерительные устройства

Научные, лабораторные и измерительные устройства испытывают при нормальных рабочих условиях.

6.5.4 Микроволновые печи

Микроволновые печи по [6] должны соответствовать нормам на излучаемые ИРП в соответствии с разделом 5 при испытании со всеми обычными элементами (например полками), установленными как в условиях эксплуатации. В качестве эквивалента нагрузки используют сосуд из диэлектрического материала, например стекла или пластмассы, заполненный водопроводной водой объемом 1 дм³ с начальной температурой $(20 \pm 5) ^\circ \text{C}$. Сосуд размещают в центре вращающегося диска, поставляемого изготовителем.

На частотах свыше 1 ГГц при использовании пикового детектора (см. таблицу 6 или 7) измерения проводят при повороте испытуемого устройства через каждые 30° (начальная позиция — передняя дверка со стороны измерительной антенны и перпендикулярна к ней). В каждой из двенадцати позиций измерения проводят в течение не более 20 с. При обнаружении позиции с максимальным уровнем излучения измерения проводят в течение 2 мин и результат сравнивают с соответствующей нормой (см. таблицу 6 или 7).

На частотах свыше 1 ГГц измерения взвешенных значений (см. таблицу 8) проводят в позиции с максимальным уровнем излучаемых ИРП, зарегистрированным по показаниям пикового детектора. За результат измерения принимают максимальное показание прибора при пяти сканированиях.

Во всех случаях начальную фазу работы микроволновой печи в течение нескольких секунд не учитывают.

6.5.5 Другие устройства, работающие в полосе частот от 1 до 18 ГГц

Уровень ИРП от устройств, отличных от перечисленных в 6.5.1 — 6.5.4, при испытаниях с эквивалентом нагрузки должен соответствовать нормам излучаемых ИРП, приведенным в разделе 5. Эквивалент нагрузки представляет собой сосуд из диэлектрического материала, наполненный водопроводной водой. Размер и форму сосуда, его размещение в устройстве и количество содержащейся в нем воды выбирают так, чтобы изменение частоты или излучения гармоник в зависимости от проверяемых характеристик ИРП было максимальным.

6.5.6 Индукционные устройства для приготовления пищи с одной или несколькими рабочими зонами

При измерениях ИРП в каждой зоне, предназначенной для приготовления пищи, используют стальной эмалированный сосуд, наполненный водопроводной водой до 80 % объема.

Положение сосуда должно совпадать с маркировкой на пластине.

Зоны для приготовления пищи должны работать отдельно, по очереди.

Регулятор мощности устанавливают на максимальную мощность.

Дно сосуда должно иметь вогнутость не более 0,6 % диаметра сосуда при температуре окружающей среды $(20 \pm 5)^\circ\text{C}$.

При испытаниях используют сосуды со стандартными размерами контактной поверхности дна 110, 145, 180, 210, 300 мм. Выбирают сосуд с наименьшим объемом из указанных в технических документах на конкретное индукционное устройство. Сосуд размещают в центре каждой зоны для приготовления пищи.

Измерения проводят с использованием стальных эмалированных сосудов, поскольку индукционный метод приготовления пищи разработан для ферромагнитной посуды.

Примечание — Некоторые имеющиеся в продаже сосуды для приготовления пищи изготовлены из сплавов, в которые входит ферромагнитный материал. Следует иметь в виду, что при измерениях такой сосуд может изменять нормальный режим работы индукционного устройства для приготовления пищи.

6.5.7 Аппараты дуговой сварки

При проведении испытаний работу аппарата дуговой сварки имитируют путем установки на него стандартной нагрузки. Условия установки нагрузки и конфигурация испытания для аппаратов дуговой сварки — в соответствии с [6].

7 Измерение ИРП в полосе частот от 9 кГц до 1 ГГц в испытательной лаборатории

Измерения ИРП в полосе частот от 9 кГц до 1 ГГц в испытательной лаборатории проводят с использованием пластины заземления (см. рисунок 2). Расположение испытуемого ПНМБ ВЧ устройства относительно пластины заземления должно соответствовать его реальному расположению в условиях эксплуатации, т.е. напольные (крупногабаритные) ПНМБ ВЧ устройства размещают на пластине заземления или изолируют от нее тонким изолирующим покрытием; настольные (малогабаритные) ПНМБ ВЧ устройства и другие, не устанавливаемые на полу, размещают на столе из непроводящего материала высотой 0,8 м относительно пластины заземления.

Пластину заземления используют при проведении измерений излучаемых ИРП и напряжения ИРП на сетевых зажимах. Требования к измерительной площадке для измерения излучаемых ИРП приведены в 7.2, а требования к пластине заземления при измерении напряжения ИРП на зажимах — в 7.1.

Примечание — При испытаниях крупногабаритных микроволновых печей, используемых в коммерческих целях, необходимо исключить влияние эффектов ближнего поля на результаты измерений в соответствии с [7].

7.1 Измерение напряжения ИРП на сетевых зажимах

Измерение напряжения ИРП на сетевых зажимах ПНМБ ВЧ устройств проводят:

- а) на измерительной площадке для измерения напряженности поля ИРП при той же конфигурации испытуемого ПНМБ ВЧ устройства, при которой выполняются измерения напряженности поля ИРП;
- б) над металлической пластиной заземления, размером не менее $2 \times 2 \text{ м}^2$, выступающей за границы испытуемого устройства не менее чем на 0,5 м;
- в) в экранированном помещении; при этом либо пол, либо одна из стен экранированного помещения должны выполнять роль пластины заземления.

Измерение по перечислению а) выбирают тогда, когда на измерительной площадке есть металлическая пластина заземления. При измерениях по перечислениям б) и в) испытуемое ПНМБ ВЧ устройство, если оно не является напольным, размещают на расстоянии 0,4 м от вертикальной или горизонтальной пластины заземления. Напольные ПНМБ ВЧ устройства размещают на пластине заземления, причем точку(ки) контакта изолируют от пластины заземления как при обычном использовании. Все ПНМБ ВЧ устройства должны находиться на расстоянии не менее 0,8 м от любой другой металлической поверхности.

Зажим эталонной земли V-образного эквивалента сети соединяют с пластиной заземления проводником возможной минимальной длины.

Кабели питания и сигнальные кабели располагают относительно пластины заземления так же, как они располагаются в условиях эксплуатации. Для того, чтобы гарантировать отсутствие паразитных воздействий, при укладке кабелей следует руководствоваться положениями 6.4.

Корпус испытываемого ПНМБ ВЧ устройства должен быть заземлен, если это предусмотрено условиями эксплуатации.

Если испытываемое устройство имеет специальный зажим заземления, то его подключают к пластине заземления с помощью проводника возможно минимальной длины. При отсутствии зажима заземления устройство испытывают при обычном подключении, т.е. любое заземление обеспечивают через сеть питания.

7.1.1 Портативные ПНМБ ВЧ устройства, работающие без заземления

Для портативных ПНМБ ВЧ устройств, работающих без заземления, измерения проводят с использованием эквивалента руки по 6.2.5.

Эквивалент руки используют только на рукоятках и схватах, а также на частях устройства, указанных изготовителем. При отсутствии технических документов изготовителя на портативное ПНМБ ВЧ устройство эквивалент руки используют следующим образом.

Производят намотку металлической фольги вокруг всех рукояток, как несъемных, так и съемных, поставляемых вместе с устройством (один эквивалент руки на одну рукоятку).

Металлическую часть, покрытую краской или лаком, подключают непосредственно к зажиму М элемента RC (см. рисунок 6).

Если корпус портативного ПНМБ ВЧ устройства выполнен целиком из металла, металлическая фольга не требуется, но зажим М элемента RC подключают непосредственно к корпусу портативного ПНМБ ВЧ устройства.

Если корпус портативного ПНМБ ВЧ устройства выполнен из изолирующего материала, вокруг рукояток наматывают металлическую фольгу.

Если корпус портативного ПНМБ ВЧ устройства выполнен частично из металла и частично из изолирующего материала и имеет изолированные рукоятки, то вокруг рукояток также наматывают металлическую фольгу.

7.2 Измерительная площадка для измерения напряженности поля ИРП в полосе частот от 9 кГц до 1 ГГц

Измерительная площадка для измерения напряженности поля ИРП от ПНМБ ВЧ устройств должна быть плоской, свободной от строений, деревьев, кустов, воздушных проводов и других объектов, вызывающих отражение электромагнитных волн. Размеры площадки должны обеспечивать необходимое расстояние между измерительной антенной, испытываемым устройством и отражающими объектами.

Измерительная площадка, соответствующая этим критериям (см. рисунок 1), представляет собой эллипс, длина большой оси которого равна удвоенному расстоянию между фокусами F , а длина малой оси равна $\sqrt{3} F$. Испытуемое ПНМБ ВЧ устройство и измерительную антенну располагают в каждом из фокусов соответственно. Длина пути любого луча, отраженного от постороннего объекта, находящегося на периметре данной измерительной площадки, будет равна удвоенной длине пути луча при прямом распространении между фокусами F .

На площадке с измерительным расстоянием 10 м на поверхность земли кладут металлическую пластину заземления, при этом расстояние от испытываемого ПНМБ ВЧ устройства с одной стороны площадки и измерительной антенны и ее опорной конструкции с другой стороны площадки до краев металлической пластины заземления должно быть не менее 1 м с каждой стороны (см. рисунок 2). Пластина заземления не должна иметь пустот, зазоров и разрывов в металлическом покрытии, размеры которых превышают $0,1\lambda$ (λ — длина волны на частоте 1 ГГц (около 30 мм)).

7.2.1 Аттестация измерительной площадки для измерения напряженности поля ИРП в полосе частот от 9 кГц до 1 ГГц

Аттестация измерительной площадки — в соответствии с ГОСТ Р 51320.

7.2.2 Расположение испытываемых ПНМБ ВЧ устройств при измерении напряженности поля ИРП в полосе частот от 9 кГц до 1 ГГц

Испытуемое ПНМБ ВЧ устройство размещают (если позволяют его габариты) на поворотном столе (платформе). Измерительное расстояние между испытываемым ПНМБ ВЧ устройством и измерительной антенной определяют как расстояние по горизонтали между измерительной антенной и ближайшей к антенне поверхностью испытываемого ПНМБ ВЧ устройства, определяемое при одном повороте стола вокруг своей оси (см. 2.2).

7.2.3 Измерение напряженности поля ИРП в полосе частот от 9 кГц до 1 ГГц

Измерительное расстояние между антенной и испытываемым ПНМБ ВЧ устройством должно соответствовать расстоянию, указанному в разделе 5. Если уровень посторонних радиопомех не соответствует требованиям, установленным в 6.1, и измерения напряженности поля на указанном расстоянии провести невозможно, то антенну допускается располагать на более близком расстоянии. При этом в протоколе испытаний указывают это расстояние и условия измерения. Если измерения проводят на

измерительной площадке, то при определении соответствия ПНМБ ВЧ устройства норме для нормирования измеренных данных к указанному расстоянию используют коэффициент обратной пропорциональности 20 дБ на декаду. При измерении ИРП от крупногабаритных ПНМБ ВЧ устройств на расстоянии 3 м на частотах свыше 30 МГц необходимо учитывать эффект ближнего поля.

Измерения напряженности поля ИРП от ПНМБ ВЧ устройств, размещаемых на поворотном столе (платформе), проводят, вращая стол (платформу) до получения максимальных показаний измерительного приемника. Измеряют горизонтальную и вертикальную составляющие напряженности поля ИРП. На каждой частоте измерения регистрируют наибольший уровень ИРП.

Измерения напряженности поля ИРП от ПНМБ ВЧ устройств, не размещаемых на поворотном столе (платформе), проводят, устанавливая измерительную антенну в различных точках по азимуту при вертикальной и горизонтальной поляризации. Измерения проводят в направлениях максимального излучения и на каждой частоте измерения регистрируют наибольший уровень ИРП.

Примечание — При каждом азимутальном положении измерительной антенны требования к измерительной площадке для измерения излучаемых ИРП должны соответствовать приведенным в 7.2.

7.3 Альтернативные измерительные площадки для измерения напряженности поля ИРП в полосе частот от 30 МГц до 1 ГГц

Допускается проводить измерения напряженности поля ИРП на измерительных площадках, физические характеристики которых не соответствуют приведенным в 7.1 (альтернативных измерительных площадках). При этом результаты измерений не должны отличаться от результатов, полученных на стандартных измерительных площадках. Альтернативная измерительная площадка для измерения напряженности поля ИРП в полосе частот от 30 МГц до 1 ГГц считается приемлемой, если значения затухания площадки, измеренные при горизонтальном и вертикальном положениях антенн в соответствии с *ГОСТ Р 51320*, находятся в пределах ± 4 дБ от теоретического затухания площадки, представленного в *ГОСТ Р 51320*, таблица Д.1.

На альтернативных измерительных площадках для измерения излучаемых ИРП в полосе частот от 30 МГц до 1 ГГц должно быть обеспечено измерительное расстояние в соответствии с разделами 5 и/или 7 настоящего стандарта, и они должны быть аттестованы применительно к этому расстоянию.

8 Измерение ИРП в полосе частот от 1 до 18 ГГц

8.1 Расположение ПНМБ ВЧ устройств при измерении ИРП

Испытуемое ПНМБ ВЧ устройство устанавливают на поворотном столе, если позволяют его габариты, или платформе. Для питания устройства обеспечивают потребляемую мощность при номинальном напряжении.

8.2 Измерительная антенна

Измерения проводят с направленной антенной (имеющей небольшую апертуру), позволяющей проводить измерения вертикальной и горизонтальной составляющих поля ИРП. Высота расположения оси антенны над землей должна быть такой же, как высота предполагаемого центра излучения испытуемого устройства. Расстояние между приемной антенной и испытуемым устройством должно быть 3 м.

8.3 Аттестация измерительной площадки

Аттестацию измерительной площадки проводят в условиях свободного пространства, т.е. отражения от земли не должны влиять на результаты измерений. Измерительное расстояние должно быть 3 м.

Технические требования (относительно идеальных условий свободного пространства), при соответствии которым измерительную площадку считают пригодной, находятся на рассмотрении. До введения соответствующих технических требований для испытаний на частотах свыше 1 ГГц *методом непосредственных измерений* допускается использовать измерительные площадки для измерений напряженности поля на частотах от 30 до 1 ГГц при наличии на земле поглощающего материала между приемной антенной и испытуемым устройством.

8.4 Метод измерения

На частотах свыше 1 ГГц в качестве руководства используют методику измерений, установленную в *ГОСТ Р 51320* для измерения напряженности поля ИРП на частотах до 1 ГГц. Измерения проводят с антенной, имеющей горизонтальную и вертикальную поляризацию. При этом обеспечивают вращение поворотной платформы с испытуемым ПНМБ ВЧ устройством для того, чтобы уровень посторонних радиопомех не влиял на показания анализатора спектра, этот уровень должен быть ниже эталонной нормы не менее чем на 10 дБ при выключенном испытуемом устройстве.

За результат измерений пиковых значений на частотах свыше 1 ГГц (см. таблицу 6 или 7) принимают максимальные показания анализатора спектра при максимальном времени наблюдения.

За результат измерений взвешенных значений на частотах свыше 1 ГГц (см. таблицу 8) также принимают максимальные показания анализатора спектра в логарифмическом режиме (в децибелах) при максимальном времени наблюдения.

Примечание — Ширина полосы видеотракта 10 Гц вместе с логарифмическими значениями обеспечивает уровень, близкий к среднему уровню измеряемого сигнала в логарифмических значениях. Этот результат должен быть ниже среднего уровня, полученного при измерении в линейном режиме.

9 Измерение ИРП на месте установки ПНМБ ВЧ устройств

Излучаемые ИРП от ПНМБ ВЧ устройств, которые не испытывают на измерительной площадке, измеряют после установки этих устройств в помещениях пользователя. Измерения проводят с внешней стороны наружной стены здания, в котором расположено устройство, на расстоянии, указанном в разделе 5.

Число точек измерений, проводимых по азимуту вокруг здания, определяют, исходя из практической целесообразности. Должно быть проведено не менее четырех измерений в ортогональных направлениях, а также измерения в направлении любых существующих радиосистем, на которые может оказываться нежелательное воздействие.

Примечание — При испытаниях крупногабаритных микроволновых печей, используемых для коммерческих целей, необходимо исключить влияние эффектов ближнего поля на результаты измерений [7].

10 Меры предосторожности

По своему назначению ПНМБ ВЧ устройства способны создавать электромагнитные поля, уровни которых могут быть опасными для человека. До проведения испытаний на ИРП ПНМБ ВЧ устройство проверяют на соответствие требованиям ГОСТ 12.1.006.

11 Оценка соответствия ПНМБ ВЧ устройств нормам ИРП

Оценку соответствия ПНМБ ВЧ устройств, испытанных в испытательной лаборатории, нормам ИРП проводят при выполнении требований раздела 6. Для серийно выпускаемых ПНМБ ВЧ устройств не менее 80 % ПНМБ ВЧ устройств должно соответствовать установленным нормам ИРП с вероятностью 80 %. Процедура статистической оценки соответствия нормам ИРП приведена в 11.1. Для устройств, выпускаемых малыми сериями, и устройств единичного выпуска применяют процедуру оценки, приведенную в 11.2 или 11.3 соответственно. Результаты испытаний ПНМБ ВЧ устройства на месте эксплуатации должны относиться только к данному ПНМБ ВЧ устройству, смонтированному в конкретном месте, и не должны считаться репрезентативными для любого другого ПНМБ ВЧ устройства и другого места монтажа, а также использоваться для статистической оценки.

11.1 Статистическая оценка серийно выпускаемых ПНМБ ВЧ устройств

Оценку соответствия ПНМБ ВЧ устройств требованиям настоящего стандарта проводят на основе нецентрального t -распределения с использованием выборки, состоящей не менее чем из пяти и не более чем из 12 образцов ПНМБ ВЧ устройств данного типа, выпускаемых серийно.

Если (в исключительных случаях) невозможно обеспечить отбор пяти образцов ПНМБ ВЧ устройств, то используют выборку, состоящую из трех или четырех образцов.

Примечание — Оценка результатов измерения, полученных для выборки объемом n , относится ко всем ПНМБ ВЧ устройствам конкретного типа.

ПНМБ ВЧ устройства соответствуют норме ИРП, если выполняется соотношение

$$\bar{X} + kS_n \leq L, \quad (15)$$

где \bar{X} — среднееарифметическое отклонение уровней ИРП от n ПНМБ ВЧ устройств в выборке;

S_n — среднеквадратическое отклонение уровней ИРП в выборке, состоящей из n образцов, определяемое по формуле

$$S_n^2 = \frac{1}{n-1} \sum_{i=1}^n (X_i - \bar{X})^2, \quad (16)$$

где X_i — уровень ИРП от i -го ПНМБ ВЧ устройства;

L — значение нормы ИРП;

k — коэффициент для нецентрального t -распределения, при котором 80 % ПНМБ ВЧ устройств конкретного типа с вероятностью не менее 80 % соответствуют норме или ниже ее. Значение коэффициента k зависит от объема выборки n и приведено в таблице 10.

\bar{X} , X_i , S_n и L — выражены в логарифмических единицах дБ(мкВ), дБ(мкВ/м), дБ(мкА/м) или дБ(пВт).

Т а б л и ц а 10 — Зависимость коэффициента k нецентрального t -распределения от объема выборки n

n	3	4	5	6	7	8	9	10	11	12
k	2,04	1,69	1,52	1,42	1,35	1,30	1,27	1,24	1,21	1,20

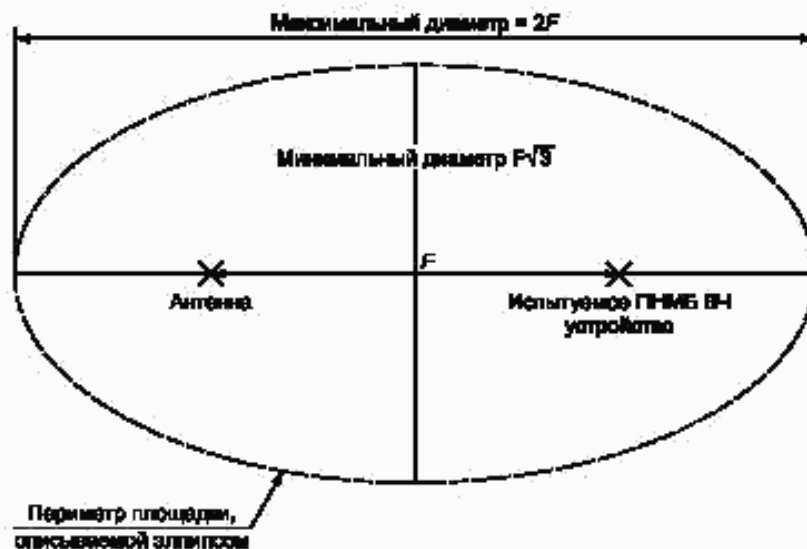
11.2 Оценка ПНМБ ВЧ устройств, выпускаемых малыми сериями

Оценку соответствия ПНМБ ВЧ устройств, периодически выпускаемых малыми сериями или партиями, нормам ИРП допускается проводить по одному образцу.

Образец выбирают методом случайной выборки из партии ПНМБ ВЧ устройств, выпускаемых малыми сериями или партиями. Для того, чтобы провести оценку ПНМБ ВЧ устройства на соответствие требованиям настоящего стандарта до его внедрения в производство, допускается оценить опытный образец этого устройства. Если этот образец не соответствует требованиям настоящего стандарта, проводят статистическую оценку в соответствии с 11.1.

11.3 Оценка ПНМБ ВЧ устройств единичного выпуска

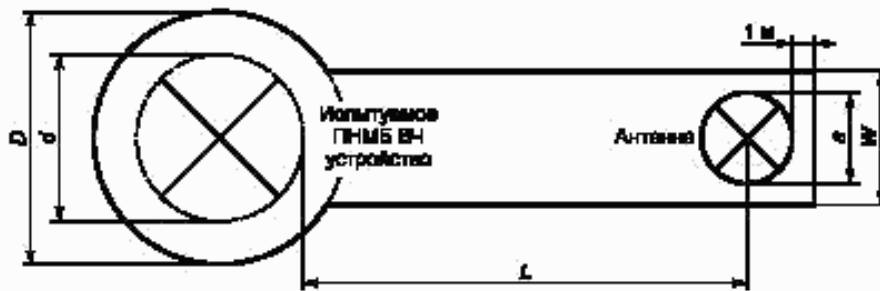
При единичном выпуске каждое выпущенное ПНМБ ВЧ устройство испытывают на соответствие требованиям настоящего стандарта, при этом каждое такое ПНМБ ВЧ устройство должно соответствовать нормам ИРП.



Примечания

- 1 Объем над землей должен быть свободным от отражающих объектов.
- 2 Характеристики измерительной площадки приведены в 7.2, значение F — в разделе 5

Рисунок 1 — Расположение антенны и испытуемого ПНМБ ВЧ устройства на измерительной площадке

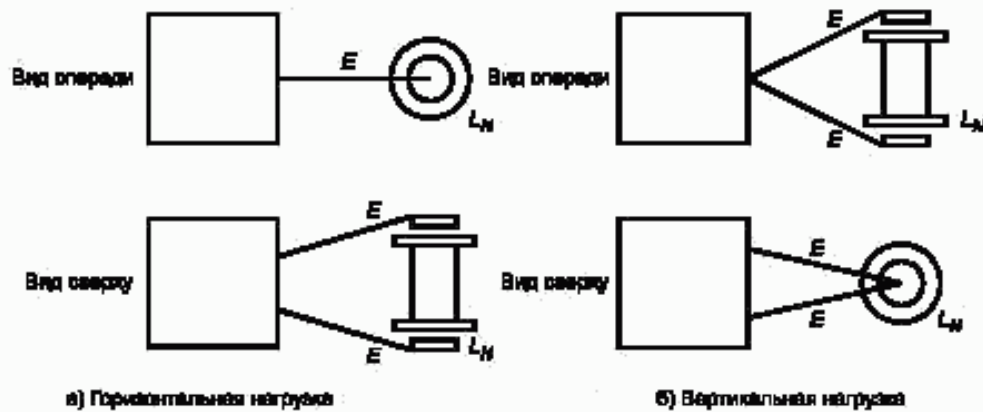


$D = d + 2$, где d — максимальный размер испытуемого ПНМБ ВЧ устройства, м;

$W = a + 2$, где a — максимальный размер измерительной антенны, м;

$L = 10$ м.

Рисунок 2 — Минимальные размеры металлической пластины заземления



E — держатели электродов и кабели;

L_N — эквивалент нагрузки

Рисунок 3 — Взаимное расположение устройств для терапии (конденсаторного типа) и эквивалента нагрузки

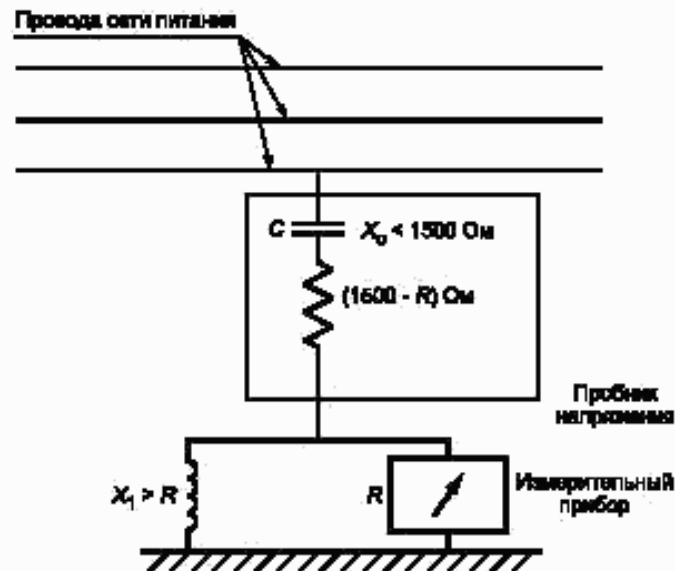


Рисунок 4 — Схема измерения напряжения ИРП на сетевых зажимах с помощью пробника напряжения (см. 6.2.3)

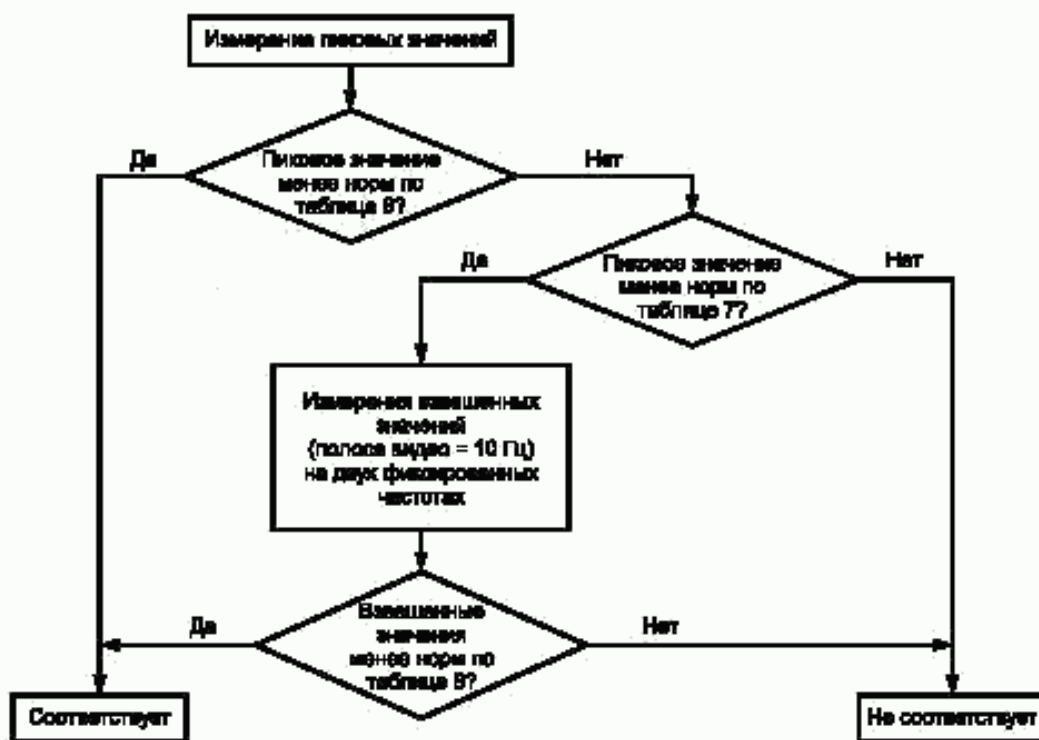


Рисунок 5 — Алгоритм принятия решения по результатам измерений излучаемых ИРП в полосе частот от 1 до 18 ГГц ПНМБ ВЧ устройств класса А и класса Б, группы 2, работающих на частотах свыше 400 МГц



$C = 220 \text{ пФ} \pm 20 \%$
 $R = 610 \text{ Ом} \pm 10 \%$

Рисунок 6 — Схема эквивалента руки (см. 6.2.5)

Приложение А
(справочное)

Примеры классификации ПНМБ ВЧ устройств

Многие ПНМБ ВЧ устройства имеют источники ИРП двух или более видов, например, в состав индукционного нагревателя могут входить помимо катушки нагревания полупроводниковые выпрямители. Методы испытаний и нормы выбирают, исходя из цели, для которой устройство разрабатывалось. Например, индукционный нагреватель с полупроводниковыми выпрямителями испытывают как индукционный нагреватель (при соответствии ИРП от любых входящих в него источников помех нормам ИРП на индукционный нагреватель) и не испытывают как полупроводниковый выпрямитель.

В настоящем стандарте приведены определения ПНМБ ВЧ устройств групп 1 и 2, применяемые при идентификации группы, к которой принадлежит конкретное ПНМБ ВЧ устройство. Вместе с тем пользователям настоящего стандарта может быть необходим подробный перечень типов ПНМБ ВЧ устройств, принадлежащих к конкретной группе. Такой перечень поможет при разработке технических требований, если различия в методиках испытаний могут быть выявлены опытным путем, что необходимо при работе с конкретными типами ПНМБ ВЧ устройств.

Ниже предлагаются перечни ПНМБ ВЧ устройства групп 1 и 2; эти перечни могут дополняться:

Группа 1

- | | |
|--------------------|--|
| Общий перечень | — лабораторные устройства, медицинские устройства и научные устройства. |
| Детальный перечень | — генераторы сигналов, измерительные приемники, счетчики частоты, измерители потока, анализаторы спектра, взвешивающие устройства, устройства химического анализа, электронные микроскопы, устройства питания с режимом переключения (если они не встроены в установки). |

Группа 2

- | | |
|--------------------|---|
| Общий перечень | — осветительные устройства ультрафиолетового излучения с возбуждением по СВЧ, ПНМБ ВЧ световые устройства, промышленные индукционные нагревательные устройства, бытовые индукционные печи, диэлектрические нагревательные установки, промышленные микроволновые нагревательные установки, бытовые микроволновые печи, медицинская аппаратура, аппаратура дуговой сварки, оборудование электроэрозионной обработки, оборудование, управляемое тиристорами, оборудование точечной сварки, демонстрационные модели для обучения и тренировки. |
| Детальный перечень | — установки для плавки металла, обогрева помещений, нагревания элементов (деталей), пайки твердым и жидким припоем, сварки труб, склейки дерева, сварки пластмасс, предварительного нагревания пластмасс, обработки пищевых продуктов, выпечки бисквитов, оттаивания/разморозки продуктов, сушки бумаги, обработки текстиля, адгезивной вулканизации, предварительного нагревания материалов; терапевтические коротковолновые установки, терапевтические микроволновые установки, демонстрационные модели высоковольтных трансформаторов Тесла и т.п. |

Необходимые меры предосторожности при использовании анализаторов спектра

Большинство анализаторов спектра не имеет избирательности по высокочастотному входу. Это означает, что входной сигнал подается непосредственно на широкополосный смеситель, в котором он преобразуется в сигнал соответствующей промежуточной частоты. Существуют СВЧ анализаторы спектра со следящими высокочастотными преселекторами, частота которых автоматически следует за частотой, сканируемой приемником. В таких анализаторах в значительной мере преодолены трудности, возникающие при измерении уровней паразитных излучений и излучений на частотах гармоник с помощью измерительного прибора, который может генерировать указанные составляющие в своих входных цепях.

Для того, чтобы защитить входные цепи анализатора спектра от перегрузки при измерении слабых ИРП в присутствии сильного сигнала, на входе анализатора включают фильтр с затуханием не менее 30 дБ на частоте сигнала. При наличии нескольких рабочих частот может потребоваться комплект таких фильтров.

Во многих СВЧ анализаторах спектра используют гармоники гетеродина для охвата различных участков диапазона настройки. Без преселекции по высокой частоте такие анализаторы могут отображать паразитные сигналы и сигналы гармоник. Поэтому трудно определить, является ли воспроизводимый сигнал действительно сигналом на указанной частоте или он генерируется самим прибором.

Многие печи, медицинские диатермические установки и другие ПНМБ ВЧ устройства питаются от источников с выпрямленным переменным, но неотфильтрованным током. Поэтому создаваемые ими ИРП модулируются одновременно по амплитуде и частоте. Дополнительная амплитудная и частотная модуляция обуславливается движением перемешивающих устройств, используемых в печах. Спектральные составляющие указанных выше ИРП отстоят друг от друга по частоте всего на 1 Гц (из-за модуляции, создаваемой перемешивающим устройством печи) и на 50 или 60 Гц (из-за модуляции на частоте сети питания). Учитывая, что частота несущей обычно нестабильна, различить эти спектральные составляющие невозможно. Существует практика отображать огибающую реального спектра, используя полосу пропускания анализатора, ширина которой больше частотного интервала между спектральными составляющими (но, как правило, эта полоса мала по сравнению с шириной спектральной огибающей).

Если полоса пропускания анализатора достаточно широка и включает в себя ряд соседних спектральных линий, отображаемое максимальное значение увеличивается с увеличением полосы пропускания до того момента, когда полоса пропускания анализатора становится сравнимой с шириной спектра сигнала. Поэтому для сравнения амплитуд, воспроизводимых различными анализаторами при измерении радиопомех, типичных для современных нагревательных и терапевтических устройств, используют регламентированную полосу пропускания анализатора спектра.

Как сказано выше, ИРП от печей модулируются частотами с нижним пределом 1 Гц. Наблюдения показали, что воспроизводимые спектральные огибающие ИРП от многих печей, медицинских диатермических установок и других ПНМБ ВЧ устройств неодинаковы и имеют разные формы при разных развертках, если частота развертки не сравнима с самой низкой частотной составляющей модуляции.

При измерениях ИРП от ПНМБ ВЧ устройств для полного выполнения одного сканирования может потребоваться время развертки не менее 10 с. При таком времени развертки визуальное наблюдение затруднительно, если не использовать надлежащее запоминающее устройство, например запоминающую электронно-лучевую трубку, фотографирующее устройство или устройство регистрации. Предпринимались попытки увеличить скорость сканирования за счет перемещения или остановки перемешивающих устройств печи. Результаты этих попыток можно считать неудовлетворительными, так как выявлено, что амплитуда, частота и форма спектра меняются в зависимости от позиций перемешивающих устройств.

Анализатор спектра не должен регистрировать мгновенные пики ИРП, не зарегистрированные подключенным к анализатору квазипиковым детектором, соответствующим требованиям, установленным для полосы частот от 30 МГц до 1 ГГц.

Приложение В
(обязательное)

Измерение излучаемых ИРП при наличии сигналов радиопередатчиков

Для испытуемых ПНМБ ВЧ устройств со стабильной рабочей частотой, при измерении которых показания измерительного приемника с квазиликовым детектором меняются не более чем на $\pm 0,5$ дБ, напряженность электрического поля ИРП достаточно точно определяют из выражения

$$E_g^{1,1} = E_t^{1,1} - E_s^{1,1} \quad (\text{В.1.})$$

где E_g — напряженность электрического поля ИРП, мкВ/м;

E_t — измеренное значение напряженности электрического поля, мкВ/м;

E_s — напряженность электрического поля сигнала радиопередатчика, мкВ/м.

Данное выражение справедливо для случаев, когда мешающие сигналы излучаются амплитудно-модулированными и частотно-модулированными радио- и телевизионными передатчиками с амплитудой, не превышающей удвоенной амплитуды измеряемой ИРП.

Целесообразно ограничить использование выражения случаями, когда невозможно избежать мешающего воздействия радиопередатчиков. Выражение не применимо, если частота излучаемой ИРП непостоянна; в этом случае используют панорамный приемник или анализатор спектра.

**Распространение ИРП от промышленных ПНМБ ВЧ устройств в полосе частот
от 30 до 300 МГц**

Для промышленных ПНМБ ВЧ устройств, расположенных на уровне или вблизи поверхности земли, затухание поля с увеличением расстояния от источника ИРП и при изменении высоты антенны от 1 до 4 м относительно земли зависит от характеристик почвы и рельефа местности. Модель распространения электрического поля над плоской земной поверхностью в радиусе от 1 м до 10 км от источника ИРП представлена в [8].

Несмотря на то, что с увеличением частоты возрастает влияние характеристик земли и объектов на ней на реальное затухание ИРП, для полосы измеряемых частот от 30 до 300 МГц можно использовать усредненный коэффициент затухания.

При увеличении неоднородности почвы и отражений ИРП будут затухать из-за затенения, поглощения (включая затухание, вызываемое зданиями и растительностью), рассеяния, дивергенции и дефокусировки огибающих волн [9]. Затухание, вызванное факторами, перечисленными выше, определяют только на статистической основе. При расстояниях от источника ИРП, превышающих 30 м, уровень напряженности поля изменяется в соответствии с соотношением $1/D^n$, где D — расстояние от источника, м, n — коэффициент затухания радиоволн; значение n возрастает от 1,3 (для открытых сельских зон) до 2,8 (для городских зон с плотной застройкой). Исходя из результатов различных измерений для всех типов местности, для приблизительных оценок используют среднее значение $n = 2,2$.

Существуют значительные отклонения измеренных значений напряженности поля от значений, прогнозируемых на основании соотношения $1/D^n$. При этом среднеквадратическое отклонение составляет примерно 10 дБ при приблизительно логарифмически-нормальном распределении, и прогнозировать поляризацию полей не представляется возможным. Данные результаты согласуются с результатами измерений, проведенных в ряде стран.

Экранирующее влияние зданий на распространение ИРП зависит в широких пределах от материала зданий, толщины стен и площади оконных проемов. Для сплошных стен без окон затухание зависит от соотношения толщины стен и длины волны излучения, и можно предполагать, что затухание будет увеличиваться с частотой.

Однако в общем случае считают, что затухание в зданиях не может значительно превышать 10 дБ.

Приложение Д
(справочное)

Частоты, выделенные Международным союзом электросвязи для ПНМБ ВЧ устройств

Центральная частота, МГц	Полоса частот, МГц	Ограничения ИРП	Номер ссылки к таблице назначения частот в соответствии с [1] ¹⁾
6,780	6,765—6,795	На рассмотрении	S5.138
13,560	13,553—13,567	Не ограничивается ²⁾	S5.150
27,120	26,957—27,283	То же	S5.150
40,680	40,66—40,70	»	S5.150
433,920	433,05—434,79	На рассмотрении	S5.138 в Регионе 1, за исключением стран, указанных в S5.280
915,000	902—928	Не ограничивается ²⁾	S5.150 только для Региона 2
2 450	2 400—2 500	То же	S5.150
5 800	5 725—5 875	»	S5.150
24 125	24 000—24 250	»	S5.150
61 250	61 000—61 500	На рассмотрении	S5.138
122 500	122 000—123 000	То же	S5.138
245 000	244 000—246 000	»	S5.138

¹⁾ Применяется резолюция № 63 Регламента радиосвязи Международного союза электросвязи.
²⁾ Термин «не ограничивается» применяют к основной частоте и всем другим частотным составляющим, попадающим в выделенную полосу.

Приложение Е
(справочное)

**Сведения о соответствии ссылочных международных стандартов
национальным стандартам Российской Федерации,
использованным в настоящем стандарте в качестве нормативных ссылок**

Таблица Е.1

Обозначение ссылочного национального стандарта Российской Федерации	Обозначение и наименование ссылочного международного стандарта и условное обозначение степени его соответствия ссылочному национальному стандарту
ГОСТ Р 51317.6.3—99 (СИСПР/МЭК 61000-6-3—96)	СИСПР/МЭК 61000-6-3:1996 «Электромагнитная совместимость (ЭМС). — Часть 6: Общие стандарты — Раздел 3: Стандарт помехозащиты для жилых, коммерческих и легких промышленных обстановок» (MOD)
ГОСТ Р 51317.6.4—99 (СИСПР/МЭК 61000-6-4—99)	СИСПР/МЭК 61000-6-4:1999 «Электромагнитная совместимость (ЭМС). — Часть 6-4: Общие стандарты — Стандарт помехозащиты для промышленных обстановок» (MOD)
ГОСТ Р 51318.15—99 (СИСПР 15—96)	СИСПР 15:1996 «Нормы и методы измерений характеристик радиопомех от электрического светового и аналогового оборудования» (MOD)
ГОСТ Р 51319—99	СИСПР 16-1:1999 «Технические требования к аппаратуре для измерения радиопомех и помехоустойчивости и методы измерений — Часть 1: Аппаратура для измерения радиопомех и помехоустойчивости» (NEQ)
ГОСТ Р 51320—99	СИСПР 16-2:1996 «Технические требования к аппаратуре для измерения радиопомех и помехоустойчивости и методы измерений — Часть 2: Методы измерений радиопомех и помехоустойчивости» (NEQ)
ГОСТ 12.1.006—84	—
ГОСТ 7396.1—89 (МЭК 83—75)	МЭК 83—75 «Соединители электрические штепсельные бытового и аналогового назначения» (MOD)
ГОСТ 14777—76	—
ГОСТ 30372—95/ГОСТ Р 50397—92	МЭК 60050-161:1990 Международный электротехнический словарь — Глава 161: Электромагнитная совместимость (NEQ)
<p>Примечание — В настоящей таблице использованы следующие обозначения степени соответствия стандартов:</p> <ul style="list-style-type: none"> - MOD — модифицированные стандарты; - NEQ — неэквивалентные стандарты. 	

Библиография

- | | | |
|-----|---|---|
| [1] | Сборник рабочих материалов по международному урегулированию планирования и использования радиочастотного спектра, издательство НПФ «Гейзер», 2004 | Том 1. Регламент радиосвязи. Таблица распределения частот |
| [2] | <i>Государственная комиссия по радиочастотам (ГКРЧ)</i> | <i>Таблица распределения полос частот между радиослужбами Российской Федерации в диапазоне частот от 3 кГц до 400 ГГц</i> |
| [3] | СИСПР 15:2002 | Нормы и методы измерения характеристик радиопомех от электрического светового и аналогичного оборудования |
| [4] | МЭК 60050-161:1990 | Международный электротехнический словарь. — Глава 161: Электромагнитная совместимость |
| [5] | МЭК 60705:1999 | Бытовые микроволновые печи. — Методы измерения характеристик |
| [6] | МЭК 60974-10:2004 | Аппараты дуговой сварки. — Часть 10: Требования к электромагнитной совместимости (ЭМС) |
| [7] | СИСПР 19:1983 | Руководство по использованию метода замещения при измерении излучения от микроволновых печей на частотах свыше 1 ГГц |
| [8] | A.A.Smith. IEEE Transactions on EMC, November 1969, p.p. 151—163 | Распространение электрического поля в проксимальной зоне |
| [9] | Отчет 239-1 МККР, 1990 | Статистические данные по распространению сигнала, необходимые для служб вещания, работающих в полосе частот от 30 до 1000 МГц |

Ключевые слова: электромагнитная совместимость; промышленные радиопомехи от промышленных, научных, медицинских и бытовых высокочастотных устройств; нормы; методы измерений

Редактор *В.Н. Колысов*
Технический редактор *Н.С. Гришанова*
Корректор *В.И. Варенцова*
Компьютерная верстка *И.А. Налейкиной*

Сдано в набор 18.04.2007. Подписано в печать 13.06.2007. Формат 60 × 84 $\frac{1}{8}$. Бумага офсетная. Гарнитура Ариал.
Печать офсетная. Усл. печ. л. 4,18. Уч.-изд. л. 3,70. Тираж 214 экз. Зак. 480. С 4103.

ФГУП «СТАНДАРТИНФОРМ», 123995 Москва, Гранатный пер., 4.

www.gostinfo.ru info@gostinfo.ru

Набрано во ФГУП «СТАНДАРТИНФОРМ» на ПЭВМ.

Отпечатано в филиале ФГУП «СТАНДАРТИНФОРМ» — тип. «Московский печатник», 105062 Москва, Лялин пер., 8.