

**ТАРА СТЕКЛЯННАЯ
ДЛЯ ХИМИЧЕСКИХ РЕАКТИВОВ
И ОСОБО ЧИСТЫХ ВЕЩЕСТВ**

Технические условия

Издание официальное

ГОССТАНДАРТ РОССИИ
Москва

Предисловие

- 1 РАЗРАБОТАН И ВНЕСЕН Техническим комитетом по стандартизации ТК 74 «Стеклопакетная тарак»
- 2 ПРИНЯТ И ВВЕДЕН В ДЕЙСТВИЕ Постановлением Госстандарта России от 22 декабря 1999 г. № 633-ст
- 3 ВВЕДЕН ВПЕРВЫЕ
- 4 ИЗДАНИЕ с Поправкой (ИУС 8—2001)

Настоящий стандарт не может быть полностью или частично воспроизведен, тиражирован и распространен в качестве официального издания без разрешения Федерального агентства по техническому регулированию и метрологии

И

**ТАРА СТЕКЛЯННАЯ ДЛЯ ХИМИЧЕСКИХ РЕАКТИВОВ
И ОСОБО ЧИСТЫХ ВЕЩЕСТВ****Технические условия**Glass containers for chemical reagents and superpure substances.
Specifications

Дата введения 2001—07—01

1 Область применения

Настоящий стандарт распространяется на стеклянные бутылки, бутыли и банки (далее — изделия) и пробки к ним, предназначенные для фасования, транспортирования и хранения химических реактивов и особо чистых химических веществ.

Стандарт не распространяется на изделия, предназначенные для розлива, фасования, транспортирования и хранения пищевых жидкостей и продуктов.

Требования по безопасности соответствуют ГОСТ 30288 и изложены в 3.6; 4.1.3.1; 4.1.3.2; 4.2; 4.9 и 4.10.

Термины и определения дефектов приведены в ГОСТ 30005.

2 Нормативные ссылки

В настоящем стандарте использованы ссылки на следующие стандарты:

ГОСТ 10134.1—82 Стекло неорганическое и стеклокристаллические материалы. Методы определения водостойкости при 98 °С

ГОСТ 10134.2—82 Стекло неорганическое и стеклокристаллические материалы. Метод определения кислотостойкости

ГОСТ 13903—2005 Тара стеклянная. Методы контроля термической стойкости

ГОСТ 14192—96 Маркировка грузов

ГОСТ 15150—69 Машины, приборы и другие технические изделия. Исполнения для различных климатических районов. Категории, условия эксплуатации, хранения и транспортирования в части воздействия климатических факторов внешней среды

ГОСТ 24980—2005 Тара стеклянная. Методы контроля параметров

ГОСТ 25706—83 Лупы. Типы, основные параметры. Общие технические требования

ГОСТ 30005—93 Тара стеклянная. Термины и определения дефектов

ГОСТ 30288—95 Тара стеклянная. Общие положения по безопасности, маркировке и ресурсосбережению

3 Классификация, основные параметры и размеры

3.1 В зависимости от вида изделия подразделяют на:

- бутылки — Б;
- бутыли — БТ;
- банки — БН.

3.2 В зависимости от способа укупоривания горловины подразделяют на следующие типы:

- ГВ — горловина под крышку с винтовой резьбой;
- ГП — горловина под притертую пробку.

Издание официальное

1

3.3 Типы изделий и венчиков горловины, форма и основные размеры изделий должны соответствовать указанным на рисунках 1–6 и в таблицах 1–6.

Таблица 1

| Тип изделия | Номер рисунка изделия | Тип венчика горловины | Номер рисунка венчика (таблицы) | Номинальная вместимость, см ³ | Полная вместимость, см ³ | D, мм | H, мм |
|-------------|-----------------------|-----------------------|---------------------------------|------------------------------------------|-------------------------------------|-------------------|---------------------|
| БВ-25 | 1 | ГВ-18 | 3 (2) | 25 | 30±2 | 35 ₋₂ | 68 ₋₂ |
| БВ-50 | То же | ГВ-20 | То же | 50 | 55±3 | 43 ₋₂ | 81 ₋₂ |
| БВ-75 | » | ГВ-20 | » | 75 | 80±3 | 49 ₋₂ | 89 ₋₂ |
| БВ-100 | » | ГВ-28 | » | 100 | 110±5 | 53 ₋₂ | 103 ₋₂ |
| БВ-150 | » | ГВ-28 | » | 150 | 160±7 | 60 ₋₂ | 112 ₋₂ |
| БВ-200 | » | ГВ-28 | » | 200 | 215±10 | 65 ₋₂ | 124 ₋₃ |
| БВ-250 | » | ГВ-28 | » | 250 | 280±15 | 69 ₋₃ | 136 ₋₃ |
| БВ-400 | » | ГВ-28 | » | 400 | 430±15 | 79 ₋₃ | 154 ₋₃ |
| БВ-500 | » | ГВ-28 | » | 500 | 540±15 | 85 ₋₃ | 164 ₋₃ |
| БВ-750 | » | ГВ-32 | » | 750 | 780±20 | 95 ₋₃ | 197 ₋₃ |
| БВ-1000 | » | ГВ-32 | » | 1000 | 1090±30 | 103 ₋₃ | 208 ₋₃ |
| БВ-1250 | » | ГВ-32 | » | 1250 | 1280±30 | 113 ₋₃ | 222 ₋₃ |
| БВ-2000 | » | ГВ-40 | » | 2000 | 2180±30 | 126 ₋₃ | 256 ₋₄ |
| БВ-3000 | » | ГВ-40 | » | 3000 | 3200±40 | 146 ₋₄ | 288 ₋₄ |
| БВ-5000 | » | ГВ-40 | 3 (2) | 5000 | 5200±50 | 176 ₋₄ | 342 ₋₄ |
| БТВ-10000 | » | ГВ-62 | 5 | 10000 | 11000±560 | 225 ₋₅ | 417 ₋₁₄ |
| БТВ-20000 | » | ГВ-62 | То же | 20000 | 21500±750 | 268 ₋₅ | 542 ₋₁₄ |
| БВ-1-500 | 2 | ГВ-28 | 3 (2) | 500 | 540±15 | 72 ₋₃ | 230 ₋₃ |
| БВ-1-1000 | То же | ГВ-32 | То же | 1000 | 1090±30 | 95 ₋₃ | 252 ₋₄ |
| БП-25 | 1 | ГП-25 | 4 (3) | 25 | 30±2 | 35 ₋₂ | 67 ₋₂ |
| БП-50 | То же | ГП-28 | То же | 50 | 55±3 | 43 ₋₂ | 82 ₋₂ |
| БП-75 | » | ГП-28 | » | 75 | 80±3 | 49 ₋₂ | 90 ₋₂ |
| БП-100 | » | ГП-32 | » | 100 | 110±5 | 53 ₋₂ | 105 ₋₂ |
| БП-200 | » | ГП-32 | » | 200 | 220±10 | 65 ₋₂ | 126 ₋₃ |
| БП-250 | » | ГП-32 | » | 250 | 270±15 | 69 ₋₃ | 136 ₋₃ |
| БП-400 | » | ГП-32 | » | 400 | 440±15 | 79 ₋₃ | 156 ₋₃ |
| БП-500 | » | ГП-32 | » | 500 | 540±15 | 85 ₋₃ | 166 ₋₃ |
| БП-750 | » | ГП-36 | » | 750 | 790±20 | 95 ₋₃ | 198 ₋₃ |
| БП-1000 | » | ГП-36 | » | 1000 | 1090±30 | 103 ₋₃ | 210 ₋₃ |
| БП-1250 | » | ГП-36 | » | 1250 | 1300±30 | 111 ₋₃ | 224 ₋₃ |
| БП-2000 | » | ГП-40 | 4 (3) | 2000 | 2180±30 | 126 ₋₃ | 264 ₋₄ |
| БП-3000 | » | ГП-40 | То же | 3000 | 3200±40 | 146 ₋₄ | 294 ₋₄ |
| БП-5000 | » | ГП-40 | » | 5000 | 5200±50 | 176 ₋₄ | 346 ₋₄ |
| БТП-10000 | » | ГП-1-70 | 6 | 10000 | 11000±560 | 225 ₋₅ | 417 ₋₁₄ |
| БТП-20000 | » | ГП-1-70 | То же | 20000 | 21500±750 | 268 ₋₅ | 542 ₋₁₄ |
| БНВ-25 | » | ГВ-28 | 3 (2) | 25 | 30±2 | 35 ₋₂ | 66,5 ₋₂ |
| БНВ-50 | » | ГВ-28 | То же | 50 | 55±3 | 43 ₋₂ | 79,5 ₋₂ |
| БНВ-75 | » | ГВ-36 | » | 75 | 80±3 | 49 ₋₂ | 85,5 ₋₂ |
| БНВ-100 | » | ГВ-36 | » | 100 | 110±5 | 53 ₋₂ | 96,5 ₋₂ |
| БНВ-200 | » | ГВ-40 | » | 200 | 215±10 | 65 ₋₂ | 119,0 ₋₂ |
| БНВ-250 | » | ГВ-40 | » | 250 | 290±10 | 69 ₋₃ | 129,0 ₋₃ |
| БНВ-400 | » | ГВ-50 | » | 400 | 430±10 | 79 ₋₃ | 144,0 ₋₃ |
| БНВ-500 | » | ГВ-50 | » | 500 | 550±15 | 85 ₋₃ | 152,0 ₋₃ |
| БНВ-750 | » | ГВ-63 | » | 750 | 780±20 | 95 ₋₃ | 181,0 ₋₃ |
| БНВ-1000 | » | ГВ-63 | » | 1000 | 1100±30 | 103 ₋₃ | 195,0 ₋₃ |
| БНВ-2000 | » | ГВ-80 | » | 2000 | 2170±30 | 126 ₋₃ | 244,0 ₋₄ |
| БНВ-3000 | » | ГВ-90 | » | 3000 | 3200±40 | 146 ₋₄ | 274,0 ₋₄ |
| БНВ-5000 | » | ГВ-90 | » | 5000 | 5200±50 | 177 ₋₄ | 320,0 ₋₄ |

Окончание таблицы 1

| Тип изделия | Номер рисунка изделия | Тип венчика горловины | Номер рисунка венчика (таблицы) | Номинальная вместимость, см ³ | Полная вместимость, см ³ | <i>D</i> , мм | <i>H</i> , мм |
|-------------|-----------------------|-----------------------|---------------------------------|------------------------------------------|-------------------------------------|-------------------|-------------------|
| БНП-25 | 1 | ГП-30 | 4 (3) | 25 | 30±2 | 35 ₋₂ | 64 ₋₂ |
| БНП-50 | То же | ГП-30 | То же | 50 | 55±3 | 43 ₋₂ | 77 ₋₂ |
| БНП-75 | » | ГП-38 | » | 75 | 80±3 | 49 ₋₂ | 85 ₋₂ |
| БНП-100 | » | ГП-38 | » | 100 | 110±5 | 53 ₋₂ | 95 ₋₂ |
| БНП-200 | » | ГП-44 | » | 200 | 220±10 | 65 ₋₂ | 118 ₋₂ |
| БНП-250 | » | ГП-44 | » | 250 | 280±10 | 69 ₋₃ | 128 ₋₃ |
| БНП-400 | » | ГП-58 | » | 400 | 440±10 | 79 ₋₃ | 142 ₋₃ |
| БНП-500 | » | ГП-58 | » | 500 | 550±15 | 85 ₋₃ | 148 ₋₃ |
| БНП-750 | » | ГП-70 | » | 750 | 780±20 | 95 ₋₃ | 180 ₋₃ |
| БНП-1000 | » | ГП-70 | » | 1000 | 1100±30 | 103 ₋₃ | 190 ₋₃ |
| БНП-2000 | » | ГП-89 | » | 2000 | 2170±30 | 126 ₋₃ | 252 ₋₄ |
| БНП-3000 | » | ГП-99 | » | 3000 | 3200±40 | 146 ₋₄ | 282 ₋₄ |
| БНП-5000 | » | ГП-99 | » | 5000 | 5200±50 | 176 ₋₄ | 328 ₋₄ |

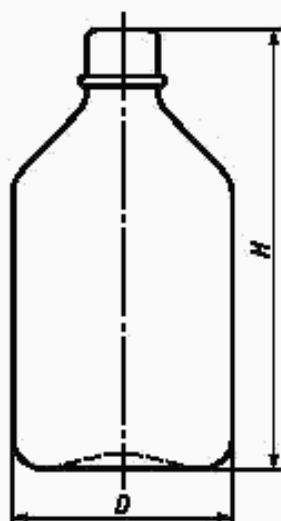


Рисунок 1

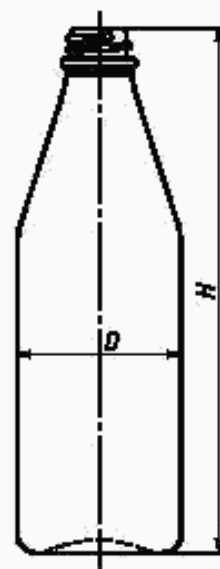


Рисунок 2

3.4 Форма и размеры пробок к изделиям должны соответствовать указанным на рисунках 7—10 и в таблицах 4 и 5.

3.5 Контролируемые параметры изделий: полная вместимость, высота и наружный размер корпуса.

Контролируемые размеры венчиков горловины — на рисунках 3—6.

Контролируемые размеры пробок — на рисунках 7—10 и в таблицах 4 и 5.

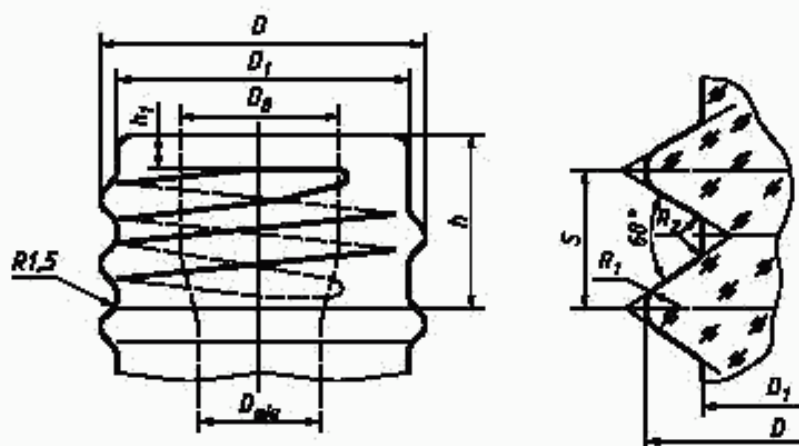
3.6 Диаметр резьбы венчиков типа ГВ, внутренний диаметр венчиков типа ГП и контролируемый диаметр пробок относят к показателям безопасности.

3.7 Условное обозначение изделий должно содержать:

- обозначение типа изделия;
- обозначение настоящего стандарта.

Пример условного обозначения банки с горловиной под крышку с винтовой резьбой вместимостью 50 см³:

БНВ-50 ГОСТ Р 51477—99



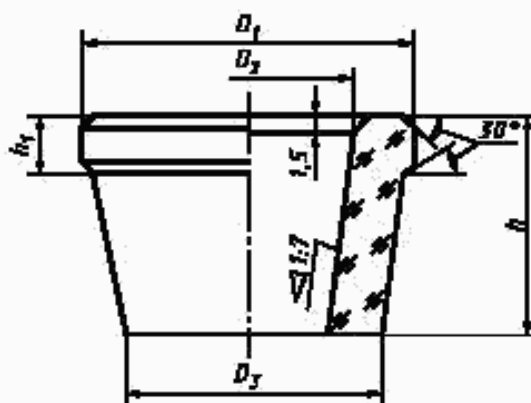
Контролируемые размеры венчика горловины, мм, — D , D_1 и D_0 . Размер D_0 обязателен до глубины 3 мм от торца венчика горловины.

Рисунок 3 — Венчик горловины типа ГВ

Таблица 2

В миллиметрах

| Тип венчика | D | D_1 | D_0 | D_{\min} | h | h_1 | R_1 | R_2 | s |
|-------------|----------------------|----------------------|----------------------|------------|----------------------|---------------------|-------|-------|-----|
| ГВ-18 | 18,0 _{-0,5} | 16,0 _{-0,5} | 10,0 ^{+0,5} | 9,0 | 9,8 ^{+0,6} | 1,5 ^{+0,6} | 0,74 | 0,5 | 3,0 |
| ГВ-20 | 20,0 _{-0,5} | 18,0 _{-0,5} | 12,0 ^{+0,5} | 10,8 | 9,8 ^{+0,6} | 1,5 ^{+0,6} | 0,74 | 0,5 | 3,0 |
| ГВ-28 | 28,0 _{-0,7} | 25,3 _{-0,7} | 18,0 ^{+0,6} | 16,2 | 12,7 ^{+0,6} | 2,0 ^{+0,6} | 0,98 | 0,6 | 4,0 |
| ГВ-32 | 32,0 _{-0,7} | 29,3 _{-0,7} | 20,0 ^{+0,6} | 18,0 | 12,7 ^{+0,6} | 2,0 ^{+0,6} | 0,98 | 0,6 | 4,0 |
| ГВ-36 | 36,0 _{-0,8} | 33,3 _{-0,8} | 26,0 ^{+0,8} | 23,4 | 12,7 ^{+0,6} | 2,0 ^{+0,6} | 0,98 | 0,6 | 4,0 |
| ГВ-40 | 40,0 _{-0,8} | 37,3 _{-0,8} | 30,0 ^{+0,8} | 27,0 | 12,7 ^{+0,6} | 2,0 ^{+0,6} | 0,98 | 0,6 | 4,0 |
| ГВ-50 | 50,0 _{-0,8} | 47,3 _{-0,8} | 39,0 ^{+0,8} | 35,0 | 12,7 ^{+0,6} | 2,0 ^{+0,6} | 0,98 | 0,6 | 4,0 |
| ГВ-63 | 63,0 _{-1,0} | 60,0 _{-1,0} | 51,0 ^{+1,0} | 46,0 | 15,0 ^{+0,6} | 2,5 ^{+0,6} | 1,10 | 0,8 | 5,0 |
| ГВ-80 | 80,0 _{-1,0} | 77,0 _{-1,0} | 66,0 ^{+1,0} | 60,0 | 15,0 ^{+0,6} | 2,5 ^{+0,6} | 1,10 | 0,8 | 5,0 |
| ГВ-90 | 90,0 _{-1,0} | 87,0 _{-1,0} | 77,0 ^{+1,2} | 69,3 | 15,0 ^{+0,6} | 2,5 ^{+0,6} | 1,10 | 0,8 | 5,0 |



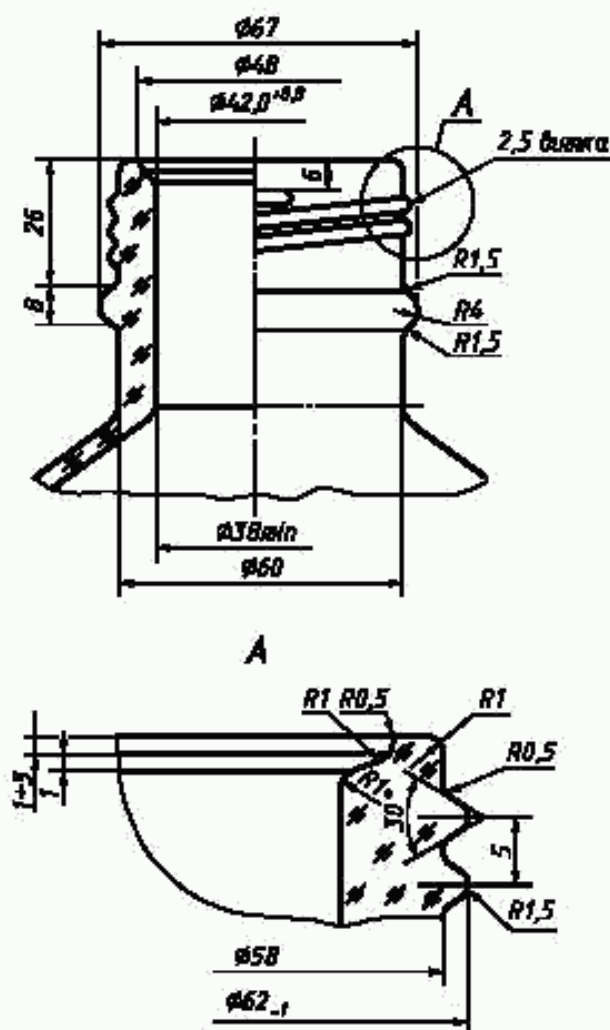
Контролируемый размер венчика горловины, мм, — D_2 .

Рисунок 4 — Венчик горловины типа ГП

Таблица 3

В миллиметрах

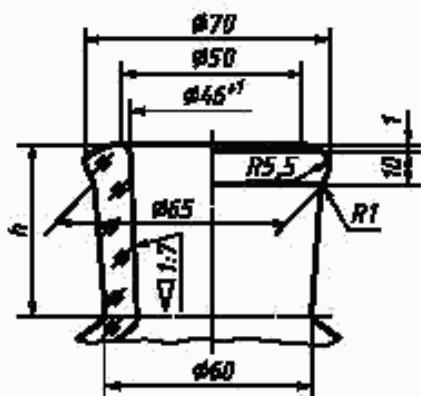
| Тип венчика | h | h_1 | D_1 | D_2 | D_3 |
|-------------|------|-------|-------|---------------|-------|
| ГП-25 | 14,0 | 5,0 | 25,0 | $12,0^{+1,0}$ | 21,0 |
| ГП-28 | 17,0 | 5,0 | 28,0 | $14,0^{+1,0}$ | 23,0 |
| ГП-30 | 16,0 | 5,0 | 30,0 | $16,0^{+1,0}$ | 25,0 |
| ГП-32 | 24,0 | 7,0 | 32,0 | $16,0^{+1,0}$ | 26,0 |
| ГП-36 | 24,0 | 7,0 | 36,0 | $18,0^{+1,0}$ | 29,0 |
| ГП-38 | 19,0 | 5,0 | 38,0 | $23,5^{+1,0}$ | 33,0 |
| ГП-40 | 26,0 | 11,0 | 40,0 | $25,0^{+1,0}$ | 32,0 |
| ГП-44 | 20,0 | 7,0 | 44,0 | $27,5^{+1,0}$ | 38,0 |
| ГП-58 | 20,0 | 7,0 | 58,0 | $39,0^{+1,0}$ | 50,0 |
| ГП-70 | 24,0 | 7,0 | 70,0 | $48,6^{+1,0}$ | 62,0 |
| ГП-89 | 34,0 | 11,0 | 89,0 | $69,6^{+1,0}$ | 80,0 |
| ГП-99 | 38,0 | 11,0 | 99,0 | $79,0^{+1,0}$ | 92,0 |



Контролируемые размеры венчика горловины, мм:

 $\varnothing 42,0^{+0,3}$ $\varnothing 62_{-1}$

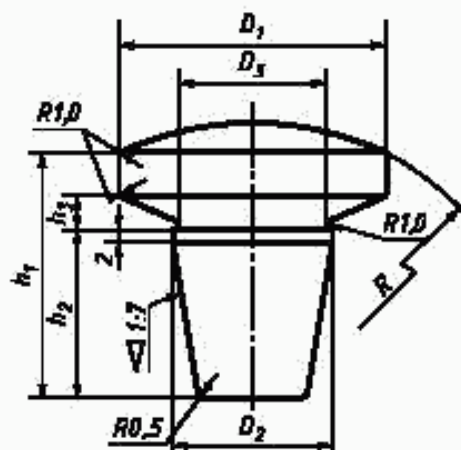
Рисунок 5 — Венчик горловины типа ГВ-62



Контролируемый размер венчика горловины, мм, — $\varnothing 46^{+1}$.

Примечание — Для бутылей вместимостью 10000 см³ h — 53 мм, вместимостью 20000 см³ h — 56 мм.

Рисунок 6 — Венчик горловины типа ГП-1-70



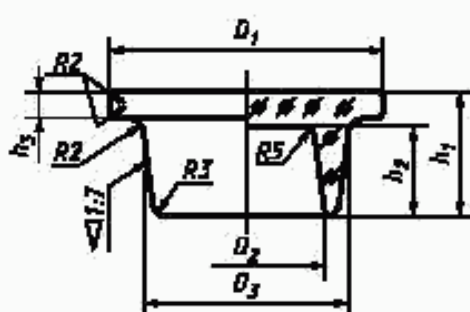
Контролируемый размер пробки, мм, — D_2 .

Рисунок 7 — Пробка для банок и бутылок

Таблица 4

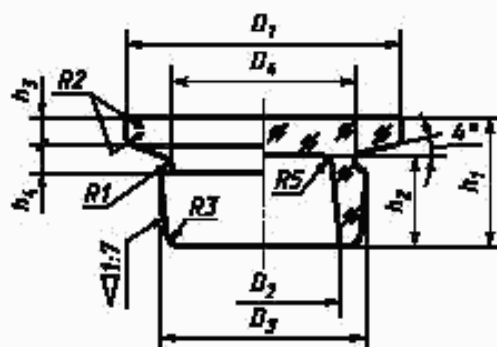
В миллиметрах

| Тип венчика | h_1 | h_2 | h_3 | D_1 | D_2 | D_3 | R |
|-------------|-------|-------|-------|-------|----------|-------|------|
| ГП-25 | 18,0 | 12,0 | 3,0 | 25,0 | 13,0±0,5 | 10,0 | 65,0 |
| ГП-28 | 22,0 | 15,0 | 3,0 | 28,0 | 15,0±0,5 | 12,0 | 65,0 |
| ГП-30 | 20,0 | 12,0 | 4,0 | 30,0 | 17,2±0,5 | 14,0 | 65,0 |
| ГП-32 | 28,0 | 20,0 | 4,0 | 32,0 | 17,0±0,5 | 14,0 | 75,0 |
| ГП-36 | 29,0 | 20,0 | 4,0 | 36,0 | 19,0±0,5 | 16,0 | 75,0 |
| ГП-38 | 25,0 | 15,0 | 5,0 | 38,0 | 24,7±0,5 | 21,5 | 72,5 |
| ГП-40 | 38,0 | 26,0 | 5,0 | 40,0 | 26,0±0,5 | 23,5 | 85,0 |
| ГП-44 | 30,0 | 19,0 | 5,0 | 44,0 | 28,7±0,5 | 25,5 | 75,0 |



Контролируемый размер пробки, мм, — D_3 .

Рисунок 8 — Пробка для банок



Контролируемый размер пробки, мм, — D_3 .

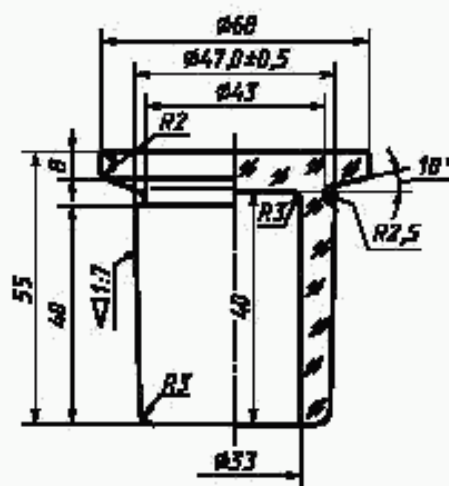
Рисунок 9 — Пробка для банок

Таблица 5

В миллиметрах

| Тип венчика | h_1 | h_2 | h_3 | h_4 | D_1 | D_2 | D_3 | D_4 | R_1 |
|-------------|-------|-------|-------|-------|-------|----------------|-------|-------|-------|
| ГП-58 | 31,0 | 24,0 | 6,0 | 6,0 | 56,0 | $30,0 \pm 0,5$ | 40,0 | 36,0 | 2,5 |
| ГП-70 | 32,0 | 23,0 | 7,0 | 7,0 | 68,0 | $39,0 \pm 0,5$ | 49,0 | 45,0 | 3,0 |
| ГП-89 | 48,0 | 37,0 | 9,0 | 7,0 | 89,0 | $56,0 \pm 0,5$ | 69,5 | 65,0 | 3,0 |
| ГП-99 | 53,0 | 42,0 | 9,0 | 7,0 | 99,0 | $66,0 \pm 0,5$ | 79,9 | 75,0 | 3,0 |

Примечание — Допускается изготовление пробок для горловин ГП-58 и ГП-70 двух видов.



Контролируемый размер пробки, мм, — $\varnothing 47,0 \pm 0,5$.

Рисунок 10 — Пробка для бутылей

4 Технические требования

4.1 Характеристики

4.1.1 Изделия должны соответствовать требованиям настоящего стандарта.

4.1.2 Изделия должны изготавливаться из бесцветного, полубелого или окрашенного стекла.

В изделиях из окрашенных стекол интенсивность окраски должна обеспечивать возможность визуального контроля содержимого.

4.1.3 На изделиях не допускаются:

4.1.3.1 Сквозные посечки, прилипы стекла, острые швы, сколы.

4.1.3.2 Инородные включения, имеющие вокруг себя трещины и посечки.

4.1.3.3 Закрытые, открытые пузыри и инородные включения в количестве и размером более указанных в таблице 6.

Таблица 6

| Номинальная вместимость изделий, см ³ | Размер, мм | | Количество, шт. | |
|--------------------------------------------------|-----------------------|----------------------|-----------------|---------------------|
| | пузыри | инородного включения | пузырей | инородных включений |
| До 100 включ. | Св. 1,0 до 2,0 включ. | До 1,0 включ. | 3 | 1 |

Окончание таблицы 6.

| Номинальная вместимость изделий, см ³ | Размер, мм | | Количество, шт. | |
|--------------------------------------------------|------------------------|------------------------|-----------------|----------------------|
| | пузыря | иностранного включения | пузырей | иностраных включений |
| Св. 100 до 350 включ. | Св. 1,0 до 2,0 включ. | До 1,0 включ. | 5 | 2 |
| | Св. 2,0 до 4,0 включ. | | 2 | |
| | Св. 4,0 до 8,0 включ. | | 1 | |
| Св. 350 до 1000 включ. | Св. 1,0 до 2,0 включ. | До 1,0 включ. | 7 | 2 |
| | Св. 2,0 до 4,0 включ. | | 4 | |
| | Св. 4,0 до 8,0 включ. | | 1 | |
| Св. 1000 до 5000 включ. | Св. 1,0 до 2,0 включ. | До 1,0 включ. | 10 | 3 |
| | Св. 2,0 до 4,0 включ. | | 6 | |
| | Св. 4,0 до 8,0 включ. | | 3 | |
| 10000 | Св. 5,0 до 10,0 включ. | До 2,0 включ. | 5 | 2 |
| 20000 | Св. 8,0 до 10,0 включ. | До 2,0 включ. | 7 | 3 |

Примечание — Размер для круглых пузырей — это диаметр, для овальных — половина суммы длины и ширины.

4.1.3.4 Резко выраженные складки, кованость.

4.2 Толщина стенок и дна изделий не должна быть менее указанной в таблице 7.

Таблица 7

| Номинальная вместимость изделий, см ³ | Толщина, мм | |
|--------------------------------------------------|-------------|-----|
| | корпуса | дна |
| До 100 включ. | 1,8 | 3,0 |
| Св. 100 » 500 » | 2,0 | 4,0 |
| » 500 » 2000 » | 2,0 | 6,0 |
| » 2000 | 2,5 | 7,0 |

4.3 Отклонение от параллельности торца венчика горловины плоскости дна изделий не должно превышать 2,0 мм для бутылей; для банок и бутылок — значения, указанного в таблице 8.

Таблица 8

| Наружный диаметр венчика горловины, мм | Допускаемое отклонение, мм |
|----------------------------------------|----------------------------|
| До 20 включ. | 0,4 |
| Св. 20 » 30 » | 0,6 |
| » 30 » 50 » | 0,8 |
| » 50 » 85 » | 1,4 |
| » 85 | 2,0 |

4.4 Отклонение от перпендикулярности вертикальной оси изделий относительно плоскости дна не должно превышать 1,4 % общей высоты изделий высотой до 350 мм включительно и 2,0 % изделий высотой свыше 350 мм.

4.5 Овальность венчика горловины и корпуса изделий не должна превышать предельных отклонений на диаметр.

4.6 Не допускаются швы высотой более 0,3 мм на корпусе и дне изделий вместимостью до 5000 см³ включительно и более 0,5 мм для изделий вместимостью свыше 5000 см³.

На боковой поверхности и торце венчика горловин не допускаются швы высотой более 0,2 мм.

4.7 Резьба на венчике горловины должна быть непрерывной, без острых выступов и обеспечивать свободное завинчивание и отвинчивание крышки.

4.8 Удельная разность хода лучей полярископа-поляриметра при контроле отжига изделий и стеклянных пробок не должна превышать 115 нм/см.

Не допускается окраска изделий в поле зрения полярископа или полярископа-поляриметра оранжевая, белая, желтая, зеленая, а также сочетание этих окрасок с голубой.

4.9 Изделия должны быть термически стойкими при перепаде температур не менее 35 °С.

4.10 Изделия и стеклянные пробки к ним должны быть водостойкими и кислотостойкими. Водостойкость стекла должна быть не ниже III гидролитического класса. Кислотостойкость стекла должна быть не ниже III класса.

4.11 Стеклянная пробка должна быть притерта к горловине. Горловина и пробка не должны иметь недошлифованных поверхностей.

4.12 При укупорке изделий притертой пробкой допускается выступ пробки из горловины. Шляпка пробки не должна касаться горловины.

4.13 На пробке, горловине и внутри изделий не допускаются остатки притирочной массы.

4.14 Комплектность

4.14.1 В соответствии с заказом потребителя изделия поставляют в комплекте с укупорочными средствами или без них.

Допускается комплектование бутылей из полубелого и бесцветного стекла притертыми пробками из окрашенного стекла с сохранением сочетания цветов в пределах одной партии.

4.15 Маркировка

4.15.1 На дне изделий должен быть оттиск товарного знака предприятия-изготовителя, номинальной вместимости (л), даты изготовления (год — две цифры).

Для изделий вместимостью до 200 см³ включительно допускается наносить только оттиск товарного знака и номинальной вместимости.

Маркировка может иметь дополнительную информацию о номере формы.

Допускается наносить маркировку полностью или частично на нижней части корпуса изделий.

При нанесении маркировки на нижнюю часть корпуса изделий толщина маркировочных знаков не должна выходить за наружный диаметр корпуса.

Требования по размерам букв и цифр, применяемых для маркировки, — по ГОСТ 30288.

4.15.2 Для сертифицированных изделий знак соответствия проставляют в документах о качестве и (или) на упаковке и (или) в товаросопроводительной документации.

4.15.3 Транспортная маркировка грузов — по ГОСТ 14192 с нанесением манипуляционных знаков: «Хрупкое. Осторожно» — для всех видов транспортных пакетов и дополнительно «Беречь от нагрева» — для пакетов, упакованных в термоусадочную пленку.

4.16 Упаковка

4.16.1 Стеклянные притертые пробки упаковывают следующим образом: вставляют в горловину изделий, обертывают бумагой и перевязывают. Допускается пробки, предварительно обернутые бумагой, упаковывать отдельно от изделий.

4.16.2 Укупорочные средства из полимерных материалов упаковывают по действующим нормативным документам. Допускается навинчивать их на изделия.

4.16.3 Конкретные виды тары и упаковки, обеспечивающие сохранность изделий при транспортировании, согласовываются между изготовителем и потребителем.

5 Правила приемки

5.1 Партией считают количество бутылок, бутылей или банок одного типа и одной вместимости, выработанное из стекла одного состава и оформленное одним документом, содержащим:

- товарный знак и (или) наименование предприятия-изготовителя;

- условное обозначение изделия;
- марку стекла;
- количество изделий в партии;
- дату отправки;
- штамп отдела технического контроля;
- национальный знак соответствия.

5.2 При контроле изделий потребителем применяют правила, указанные в 5.3—5.7.

5.3 Для контроля качества изделий из разных мест партии отбирают выборку в количестве 0,5 %, но не менее 200 шт.

Изделия со сколами, а также бой в выборку не включают.

5.3.1 По показателям 4.1.2, 4.1.3.1 — 4.1.3.4, 4.7 контролируют всю выборку.

5.3.2 По размерам (3.5), а также по показателям 4.2 — 4.6 контролируют 25 % изделий от выборки, но не менее 50 шт.

5.3.3 По вместимости контролируют 5 % изделий от выборки, но не менее 25 шт.

5.3.4 По показателю 4.8 контролируют 5 % изделий от выборки, но не менее 25 шт.

5.3.5 По показателю 4.9 контролируют 25 % изделий от выборки, но не менее 50 шт.

В случае недостаточного количества изделий для контроля термической стойкости дополнительно отбирают изделия от той же партии до полного объема выборки.

5.3.6 Контроль показателя водостойкости и кислотостойкости (4.10) проводят периодически, не реже одного раза в месяц, и при изменении состава стекла. Для контроля водостойкости и кислотостойкости от партии отбирают по 1 образцу для контроля по каждому показателю.

5.4 Партию считают соответствующей требованиям настоящего стандарта, если количество изделий, выдержавших контроль, от проверенного количества изделий составляет, %, не менее:

100 — по водостойкости и кислотостойкости (4.10);

99 — по термостойкости (4.9);

97 — по остальным показателям суммарно.

5.5 При получении неудовлетворительных результатов хотя бы по одному из показателей по нему проводят повторный контроль на удвоенной выборке, взятой от той же партии.

Результаты повторного контроля распространяют на всю партию.

5.6 Если изделия не выдержали контроль по показателям водостойкости, кислотостойкости и термостойкости, то партию бракуют и она пересортировке не подлежит.

5.7 Контроль качества изделий изготовитель проводит по технологическим регламентам предприятия-изготовителя.

5.8 При сертификационных испытаниях изделий по требованиям безопасности применяют правила, изложенные в 5.9 — 5.12.

5.9 Для сертификационных испытаний из разных мест партии отбирают выборку в количестве не менее 100 шт.

Изделия со сколами, а также бой в выборку не включают.

5.9.1 По показателям 4.1.3.1, 4.1.3.2 испытывают всю выборку образцов.

5.9.2 По показателям 3.6, 4.2 испытывают не менее 25 шт. образцов изделий.

5.9.3 По показателю 4.9 испытывают не менее 25 шт. образцов изделий.

5.9.4 По показателям 4.10 испытывают по 1 образцу по каждому показателю.

5.10 Образцы изделий считают соответствующими требованиям безопасности настоящего стандарта, если количество образцов, выдержавших испытания, от проверенного количества составляет, %, не менее:

100 — по водостойкости и кислотостойкости (4.10);

99 — по размерам венчиков горловин и пробок (3.6);

99 — по термостойкости (4.9);

98 — по остальным показателям суммарно.

5.11 При получении неудовлетворительных результатов испытаний по водостойкости и кислотостойкости выборка образцов изделий считается не соответствующей требованиям безопасности.

5.12 При получении неудовлетворительных результатов испытаний по остальным показателям отбирают повторную выборку образцов и испытывают по показателям, не прошедшим испытания в первой выборке.

Результаты повторных испытаний распространяют на всю выборку образцов изделий.

6 Методы контроля

6.1 Цвет стекла, качество изделий по показателям 4.1.3.1 — 4.1.3.3 контролируют визуально. Оценку дефектов, не имеющих в стандарте количественной оценки, допускается проводить по образцам, согласованным с потребителем или разработчиком стандарта.

6.2 Размеры изделий и пробок контролируют в соответствии с требованиями ГОСТ 24980.

6.3 Размеры пузырей и инородных включений определяют измерительной лупой по ГОСТ 25706 или другими средствами измерений, обеспечивающими заданную точность.

6.4 Отклонение от параллельности торца венчика горловины плоскости дна контролируют в соответствии с требованиями ГОСТ 24980.

6.5 Отклонение от перпендикулярности вертикальной оси изделий относительно плоскости дна контролируют в соответствии с требованиями ГОСТ 24980.

6.6 Высоту швов и уголков на корпусе и венчике горловины изделий контролируют по ГОСТ 24980.

6.7 Толщину стенок и дна изделий контролируют по ГОСТ 24980.

6.8 Полную вместимость изделий контролируют по ГОСТ 24980.

6.9 Контроль термической стойкости изделий — по ГОСТ 13903.

6.10 Контроль водостойкости — по ГОСТ 10134.1 методом А.

6.11 Контроль кислотостойкости — по ГОСТ 10134.2.

6.12 Качество отжига изделий контролируют полярископом или полярископом-поляриметром (приложение А).

7 Транспортирование и хранение

7.1 Изделия транспортируют всеми видами транспорта в крытых транспортных средствах или контейнерах в соответствии с правилами перевозки грузов, действующими на данном виде транспорта.

7.2 Хранение изделий — по группе 2 (закрытые помещения) или 5 (навесы) по ГОСТ 15150. Допускается хранение на открытых площадках не более 5 мес.

8 Условия эксплуатации

8.1 Условия эксплуатации изделий на предприятиях-изготовителях — в соответствии с ГОСТ 30288.

Контроль качества отжига**А.1 Контроль качества отжига полярископом-поляриметром**

А.1.1 Для контроля отбирают изделия в соответствии с требованиями настоящего стандарта.

А.1.2 Аппаратура, материалы

Полярископы-поляриметры типов ПКС-125, ПКС-250 или других типов.

Прибор для измерения толщины стенок и дна изделий.

Хлопчатобумажная ткань для протирания оптических деталей.

А.1.3 Подготовка к проведению контроля

Полярископ-поляриметр должен быть установлен в затемненном помещении при температуре окружающей среды от 10 до 45 °С и относительной влажности не более 80 %.

Образцы перед испытанием выдерживают в помещении не менее 30 мин.

А.1.4 Проведение контроля

При просмотре изделие ориентируют так, чтобы просматриваемый участок был перпендикулярен к направлению распространения света полярископа-поляриметра.

При применении полярископов-поляриметров типов ПКС-125 и ПКС-250 переключатель компенсатора должен находиться в положении λ , а лимб анализатора компенсатора — в нулевом положении. При вращении изделия находят участки с максимальным напряжением по цветовой окраске. Вводят чувствительную пластинку $\lambda/4$, для чего переключатель анализатора выводят из положения λ в положение $\lambda/4$. Участку с максимальным напряжением соответствует максимальное просветление темного поля полярископа-поляриметра.

Участок с максимальным напряжением устанавливают в центре поля зрения. Поворачивая головку анализатора, добиваются сведения темных полос в центре до потемнения просветленного участка. Затем с лимба анализатора списывают показания угла поворота. Измерения проводят 3 раза.

Измеряют толщину контролируемого участка S . Для полых изделий значение S равно двойной толщине стенки при просмотре перпендикулярно к оси изделия. При просмотре дна изделия S равно его толщине.

А.1.5 Обработка результатов

Удельную разность хода лучей Δ' , нм/см, вычисляют по формуле

$$\Delta' = \frac{3\varphi}{S}, \quad (\text{А.1})$$

где φ — угол поворота лимба анализатора, нм;

S — толщина просматриваемого участка изделий (толщина двух стенок), см.

За окончательный результат принимают среднеарифметическое значение результатов трех определений.

Удельная разность хода лучей должна соответствовать требованиям 4.8.

(Поправка).**А.2 Контроль качества отжига полярископом**

А.2.1 Контроль качества отжига полярископом проводят с применением ступенчатых клиньев или без них.

А.2.2 Для контроля отбирают изделия в соответствии с требованиями настоящего стандарта.

А.2.3 Аппаратура, материалы

Полярископы типов ПКС-500, ПКС-50 или других типов.

Ступенчатые клинья типов СТК-1, СТК-2, СТК-3.

Хлопчатобумажная ткань для протирания оптических деталей.

А.2.4 Подготовка к проведению контроля

Полярископ должен быть установлен в затемненном помещении при температуре окружающей среды от 10 до 45 °С и относительной влажности не более 80 %.

Образцы перед испытанием выдерживают в помещении не менее 30 мин.

А.2.5 Проведение контроля с применением ступенчатых клиньев

Ступенчатый клин располагают по диагоналям поля зрения полярископа рядом с изделием так, чтобы интерференционные цвета в клине и изделии имели одинаковую последовательность.

Разность хода лучей в контролируемом изделии определяют путем сравнения интерференционного цвета контролируемого участка изделия с интерференцией цветов различных ступеней клина.

Если цвет одной из ступеней клина ближе или совпадает с цветом контролируемого участка изделия, то разность хода лучей в изделии принимают равной разности хода этой ступени клина.

Если цвет контролируемого участка изделия окажется промежуточным между двумя соседними ступенями клина, разность хода лучей принимают равной полусумме разностей хода лучей этих ступеней.

Измеряют толщину контролируемого участка S .

A.2.5.1 Обработка результатов

Удельную разность хода лучей Δ' , нм/см, вычисляют по формуле

$$\Delta' = \frac{\Delta}{S}, \quad (\text{A.2})$$

где Δ — значение разности хода лучей, определенных методом сравнения, нм;

S — толщина просматриваемого участка, см.

A.2.6 Проведение контроля на полярископе без применения ступенчатых клиньев

Изделие помещают перед анализатором и постепенно поворачивают на 360° в плоскости, перпендикулярной к направлению поляризованного света.

Окраска поля зрения полярископа должна соответствовать требованиям 4.8.

Ключевые слова: тара стеклянная для химических реактивов и особо чистых веществ, технические требования, требования безопасности, правила приемки, методы контроля, транспортирование, хранение
