

ГОСУДАРСТВЕННЫЙ СТАНДАРТ РОССИЙСКОЙ ФЕДЕРАЦИИ

ИГРУШКИ

Общие требования безопасности и методы испытаний. Механические и физические свойства

Издание официальное

БЗ 12—99/634

ГОССТАНДАРТ РОССИИ
Москва

Предисловие

1 РАЗРАБОТАН Всероссийским научно-исследовательским институтом изделий для детей (ВНИИИД) при участии ВНИИ Сертификации, Госстандарта России

ВНЕСЕН Госстандартом России, Техническим комитетом по стандартизации ТК 412 «Текстиль»

2 ПРИНЯТ И ВВЕДЕН В ДЕЙСТВИЕ Постановлением Госстандарта России от 29 декабря 1999 г. № 849-ст

3 Настоящий стандарт представляет собой аутентичный текст европейского стандарта EN 71-1—98 «Безопасность игрушек. Часть 1. Механические и физические свойства»

4 ВВЕДЕН ВПЕРВЫЕ

© ИПК Издательство стандартов, 2000

Настоящий стандарт не может быть полностью или частично воспроизведен, тиражирован и распространен в качестве официального издания без разрешения Госстандарта России

II

Содержание

1 Область применения	1
2 Нормативные ссылки	2
3 Определения	3
4 Общие требования	5
4.1 Материал	5
4.2 Сборка	5
4.3 Полимерная пленка	5
4.4 Мешочек для игрушек	5
4.5 Стекло	5
4.6 Расширяющиеся материалы	5
4.7 Кромки	5
4.8 Острые концы и проволока	6
4.9 Выступающие части	6
4.10 Части игрушек, находящиеся в движении относительно друг друга	6
4.11 Губная игрушка	8
4.12 Шары и мячи	8
4.13 Шнуры для игрушечных змеев и для других летающих игрушек	8
4.14 Устройства, вмещающие всего ребенка или части его тела	8
4.15 Игрушки, несущие на себе массу ребенка	9
4.16 Тяжелые, неподвижные игрушки	13
4.17 Игрушки со снарядами	13
4.18 Игрушки для игры на воде	14
4.19 Ударные капсулы (пистоны), предназначенные для игрушек	14
4.20 Требования к акустическим характеристикам	14
4.21 Игрушки с источником тепла	14
5 Игрушки для детей младше 36 мес	15
5.1 Общие требования	15
5.2 Материал для наполнителя	15
5.3 Прочность полимерной пленки	16
5.4 Шнуры для игрушек	16
5.5 Игрушки с жидкими наполнителями	16
5.6 Качели	16
5.7 Ограничение скорости для игрушек с электроприводом	17
5.8 Стекло и фарфор	17
5.9 Форма и размеры игрушек	17
5.10 Игрушки, содержащие волокно из мононити	17
6 Упаковка	17
7 Предупредительная информация и инструкции по применению	17
7.1 Общие положения	17
7.2 Игрушки, не предназначенные для детей младше 36 мес	18
	III

7.3	Мячи и шары из латекса	18
7.4	Игрушки, которые должны выдерживать массу ребенка	18
7.5	Игрушки для игры на воде	18
7.6	Функциональные игрушки	18
7.7	Функционально доступные острые кромки и концы	19
7.8	Снаряды	19
7.9	Защитные маски и шлемы	19
7.10	Игрушечные драконы (змеи)	19
7.11	Роликовые коньки и игрушечные скейтборды	19
7.12	Игрушки, которые навешивают поперек над колыбелью, детской кроваткой или коляской ребенка	19
7.13	Зубные кольца с жидким наполнителем	19
7.14	Ударные капсулы (пистоны) предназначенные для игрушек	19
7.15	Акустические требования	19
7.16	Игрушечные велосипеды со свободным ходом	19
7.17	Игрушки, предназначенные только для того, чтобы выдерживать массу ребенка младше 36 мес	20
7.18	Игрушки с волокном из мононити	20
8	Методы испытаний	20
8.1	Общие требования к испытаниям	20
8.2	Цилиндр для мелких деталей	20
8.3	Испытание вращающим моментом	20
8.4	Испытание растяжением	21
8.5	Испытание падением	21
8.6	Испытание опрокидыванием	21
8.7	Испытание ударом	22
8.8	Испытание давлением	22
8.9	Испытание намачиванием	22
8.10	Доступность части или детали игрушки	22
8.11	Острота кромок	23
8.12	Заостренность концов	24
8.13	Гибкость проволоки	26
8.14	Набухающие материалы	26
8.15	Герметичность игрушек с жидким наполнителем	26
8.16	Геометрическая форма некоторых игрушек	26
8.17	Устойчивость к многократным воздействиям губных игрушек	27
8.18	Механизмы складывания и скольжения	27
8.19	Удельное электрическое сопротивление шнуров	28
8.20	Толщина шнуров	28
8.21	Статическая прочность	28
8.22	Динамическая прочность	29
8.23	Устойчивость	29

8.24 Прочность качелей и аналогичных игрушек	29
8.25 Определение кинетической энергии	30
8.26 Полимерная пленка	30
8.27 Боросиликатное стекло	30
8.28 Отверстия для лазанья в каркасах и аналогичных игрушках	31
8.29 Диаметр канатов и цепей для качелей	31
8.30 Свойства тормозного устройства	31
8.31 Определение уровня громкости звука, производимого игрушкой	31
8.32 Определение скорости игрушек с электрическим приводом	35
8.33 Измерение интервала изменения температуры	35
Приложение А Применение ударных капсулей (пистонов) в детских игрушках. Требования безопасности	36
Приложение В Распределение требований стандарта по категориям игрушек	36
Приложение С Мотивы и побудительные причины разработки настоящего стандарта	37
Приложение D Библиография	45

Введение

Предметом стандарта являются требования к механическим и физическим свойствам игрушек, обеспечивающие безопасность их использования, а также методы испытаний и определения соответствия указанным требованиям. Стандарт разрабатывался методом прямого применения Европейского стандарта EN 71-1—98 «Безопасность игрушек. Часть 1. Механические и физические свойства». Разделы 1, 4, 5, 6, 7, 8 данного стандарта и приложение С к нему аутентичны разделам стандарта EN 71-1—98, имеющим такие же номера. Поэтому все нормативы, изложенные в настоящем стандарте, соответствуют требованиям Директивы 88/378/ЕЭС Европейского Совета.

Следует отметить, что в настоящем стандарте достаточно полно изложены все методики проведения испытаний в соответствии с теми стандартами, на которые сделаны ссылки. Поэтому обращение к последним может оказаться необходимым лишь в случаях, когда возникают сомнения в правильности оценок результатов испытаний, или в тех случаях, когда условия испытаний не соответствуют требованиям, изложенным в стандарте.

Стандарт устанавливает основные принципы проверки соответствия фактических свойств игрушек требованиям стандарта путем объективных оценок этих свойств с помощью лабораторных испытаний. Вместе с тем, наряду с учетом результатов лабораторных испытаний, стандарт предусматривает проведение экспертного анализа опасности тех или иных свойств, более детально учитывающего комплекс свойств конструкции, особенности возможного использования игрушки и возраст ребенка.

Требования настоящего стандарта могут быть использованы при разработке и производстве игрушек, соответствующих европейским требованиям безопасности.

к ГОСТ Р 51555—99 Игрушки. Общие требования безопасности и методы испытаний. Механические и физические свойства

В каком месте	Напечатано	Должно быть
Введение. Последний абзац	могут быть использованы при разработке	являются рекомендуемыми и могут быть использованы при разработке
Раздел 3. Для определения «наполнитель»	мягко набивной игрушки	мягконабивной игрушки
Пункт 4.7. Перечисление в) перечисление г)	(например, полиолефины) покрывное стекло микроскопа	(например, таких как полиолефины) покрывное стекло, прилагаемое к микроскопу
Пункт 4.10.1. Перечисление б). Первый абзац	другая деталь может сложиться	другая деталь может сложиться (см. рисунок 5)
Пункт 4.10.3. Последний абзац	или менее 5 мм или же менее 12 мм	или менее 5 мм, или не менее 12 мм
Пункт 5.10. Наименование абзац	волокно из мононити содержащие волокно из мононити, прикрепленное к ткани, в том случае, если длина нитей в распушенном состоянии превышает 50 мм	отрезки мононити содержащие отрезки мононити, прикрепленные к ткани, в том случае, если длина нитей в распрямленном состоянии превышает 50 мм

(Продолжение см. с. 110)

В каком месте	Напечатано	Должно быть
<p>Пункт 7.2. Примечание</p> <p>Пункт 7.18 (2 раза)</p> <p>последний абзац</p> <p>Приложение В. Таблица</p> <p>Приложение С. Пункт С. 33. Наименование</p> <p>пункт С. 37</p>	<p>должно стоять слово «Предупреждение»</p> <p>волокном из мононити</p> <p>длина волокон в распущенном состоянии</p> <p>мононитей</p> <p>Не для езды на верхом</p> <p>с волокнами из мононити</p> <p>Исследуемый предмет должен полностью помещаться в цилиндр. Визуальность контроля обеспечивается тем, что верхняя крышка цилиндра выполнена в виде прозрачной полимерной пленки, которая одновременно препятствует выполнению над поверхностью цилиндра каких-либо частей предмета.</p>	<p>должно стоять слово «Внимание»</p> <p>отрезками мононити</p> <p>длина нитей в распрямленном состоянии</p> <p>отрезков мононитей</p> <p>Игрушки не для езды на верхом</p> <p>с отрезками мононити</p> <p>Исследуемый предмет погружается в цилиндр. Верхняя крышка цилиндра выполнена в виде прозрачной полимерной пленки, которая одновременно показывает, помещается ли испытуемый предмет в него полностью, что повышает точность визуального контроля.</p>

(ИУС № 5 2001 г.)

ИГРУШКИ

Общие требования безопасности и методы испытаний.
Механические и физические свойстваToys. General safety requirements and methods of tests.
Mechanical and physical properties

Дата введения 2001—01—01

1 Область применения

Настоящий стандарт устанавливает требования к физическим и механическим свойствам игрушек и методы испытания этих свойств. Стандарт распространяется на детские игрушки, к числу которых относятся изделия или материалы, предназначенные для игр детей до 14 лет. Стандарт распространяется на новые игрушки с учетом назначения, прогнозируемой продолжительности нормального использования и предполагаемого поведения ребенка. Настоящий стандарт содержит специфические требования к игрушкам для детей младше 36 мес и для совсем маленьких детей, которые еще не могут самостоятельно сидеть. К числу игрушек для детей младше 36 мес, на которые распространяется данный стандарт, относятся игрушки с мягким наполнением и простой формой, позволяющие ребенку держать их руками и прижимать к себе.

Стандарт также устанавливает требования к упаковке игрушек и предупредительной информации на игрушках и упаковке.

Требования настоящего стандарта не распространяются на музыкальные инструменты, спортивные снаряды и аналогичные изделия, но при этом распространяются на игрушки, являющиеся моделями таких изделий.

Настоящий стандарт не содержит требований к электротехнической безопасности игрушек.

Стандарт не распространяется на следующие изделия, которые к игрушкам не относятся:

- елочные украшения (см. С.1);
- точные масштабные модели для взрослых коллекционеров;
- снаряды и устройства, которые применяются для коллективного пользования на игровых площадках;
- спортивный инвентарь;
- водный спортивный инвентарь;
- куклы декоративные в народных костюмах, предназначенные для взрослых коллекционеров;
- «профессиональные» игрушки, выставляемые в общедоступных местах (универмаги, вокзалы и др.);
- пазл-мозаику, включающую более чем 500 деталей;
- пневматическое оружие (см. С.1);
- пиротехнические устройства и ударные капсулы, за исключением ударных капсулей, специально предусмотренных для игрушек;
- катапульты и устройства для метания камней (см. С.1);
- снаряды для стрельбы из лука, у которых стрелы имеют металлические наконечники;
- электропечи, утюги и прочие функциональные изделия с номинальным напряжением более 24 В;
- изделия, содержащие нагревательные элементы и предназначенные для пользования в присутствии взрослых в дидактических целях;
- транспортные средства с двигателем внутреннего сгорания (см. С.1);
- игрушечные машины с паровыми двигателями;

Издание официальное

1

- велосипеды спортивного назначения или предназначенные для передвижения на улицах;
- видеоигры, которые подключаются к устройству с видеозэкраном и которые рассчитаны на номинальное напряжение более 24 В;
- соски для младенцев;
- копии огнестрельного оружия, имеющие высокое сходство с оригиналами;
- украшения для детей (см. С.1);
- приспособления для плавания (например, надувные манжеты, надеваемые на руку) (см. С.24);
- очки для ныряния, солнечные очки и другие средства защиты глаз, а также велосипедные шлемы и шлемы для скейтборда (см. С.18);
- летающие игрушки, которые запускаются ребенком с помощью резинового шнура (например, ракеты и самолеты);
- луки для стрельбы, длина которых в ненатянутом состоянии превышает 120 см.

2 Нормативные ссылки

В настоящем стандарте использованы ссылки на следующие стандарты:

- ГОСТ 8.154—75 Государственная система обеспечения единства измерений. Приборы измерительные типа «ухо искусственное». Методы и средства поверки
- ГОСТ 12.1.050—86 Система стандартов безопасности труда. Методы измерения шума на рабочих местах
- ГОСТ 166—89 (ИСО 3599—76) Штангенциркули. Технические условия
- ГОСТ 427—75 Линейки измерительные металлические. Технические условия
- ГОСТ 2405—88 Манометры, вакуумметры, напоромеры, тягомеры и тягонапоромеры. Общие технические условия
- ГОСТ 5378—88 Угломеры с нониусом. Технические условия
- ГОСТ 9013—59 (ИСО 6508—86) Металлы, Метод измерения твердости по Роквеллу
- ГОСТ 9378—93 (ИСО 2632-1—85, ИСО 2632-2—85) Образцы шероховатости поверхности (сравнения). Общие технические условия
- ГОСТ 13837—79 Динамометры общего назначения. Технические условия
- ГОСТ 17035—86 Пластмассы. Методы определения толщины пленок и листов
- ГОСТ 17187—81 Шумомеры. Общие технические требования и методы испытаний
- ГОСТ 19300—86 Средства измерения шероховатости поверхности профильным методом. Профилографы, профилометры контактные. Типы и основные параметры
- ГОСТ 24104—88 Весы лабораторные общего назначения и образцовые. Общие технические условия
- ГОСТ 24621—91 (ИСО 868—85) Пластмассы и эбонит. Определение твердости при вдавливании с помощью дюрометра (твердость по Шору)
- ГОСТ Р 51556—99 Игрушки. Общие требования безопасности и методы испытаний. Графическое условное обозначение возраста
- ИСО 3744—94* Акустика. Определение уровней звуковой мощности источников шума с использованием звукового давления. Технический метод в условиях свободного звукового поля над отражающей поверхностью
- ИСО 3746—95* Акустика. Определение уровней звуковой мощности источников шума по звуковому давлению. Контрольный метод с использованием огибающей поверхности измерения над плоскостью отражения
- ИСО 11201—95* Акустика. Шум, производимый машинами и оборудованием. Измерение уровней звукового давления на рабочем месте и в других установленных местах. Технический метод в условиях свободного звукового поля над отражающей поверхностью
- ИСО 11202—95* Акустика. Шум, производимый машинами и оборудованием. Измерение уровней звукового давления на рабочем месте и в других установленных местах. Контрольный метод измерения на месте
- ИСО 11204—95* Акустика. Шум, производимый машинами и оборудованием. Измерение уровней звукового давления на рабочем месте и в других установленных местах. Метод, требующий поправок на внешние воздействующие факторы

* Международные стандарты — во ВНИИКИ Госстандарта России.

3 Определения

В настоящем стандарте применяют следующие термины с соответствующими определениями:
бумага: Материал поверхностной плотностью не более 400 г/м², продаваемый на рынке, как бумага или картон;

винтовая пружина: Пружина в форме спирали (см. рисунок 1). Она может быть пружиной сжатия или пружиной растяжения;

волокно: Волокнистый материал, части которого могут быть удалены с ворсовой поверхности игрушек;

доступность: Возможность касания ребенком всей детали или ее части, установленная по результатам испытаний в соответствии с 8.10;

заусенец: Острая неровность, образующаяся на концах материала при его некачественной резке или обработке;

зубные кольца: Игрушка, которую ребенок грызет при прорезывании зубов. Игрушка предназначена для облегчения состояния ребенка, связанного с ростом зубов;

игрушка для игры на воде: Надувная или ненадувная игрушка, несущая нагрузку массы ребенка и предназначенная для игр на мелководье;

игрушка, которую держат в руке: Игрушка, предназначенная для имитации звуков, которую необходимо держать в руке (например, лягушка-трещотка, музыкальные игрушки и игрушечные пистолеты) за исключением околонушных игрушек, игрушек, которые заводятся ребенком, и губных (духовых) игрушек;

игрушка со снарядом и накопителем энергии: Игрушка со снарядом, выпускаемым при помощи пускового механизма, способного запасать и высвобождать накопленную энергию;

игрушка-пищалка: Игрушка, способная издавать звук при сжатии за счет прохождения воздуха через специальное отверстие. Игрушка предназначена для детей грудного возраста, которые не могут сидеть самостоятельно;

игрушка со снарядом без накопителя энергии: Игрушка со снарядом, который запускается с помощью мускульной силы, приложенной ребенком;

инструмент: Отвертки или другие предметы, которые можно использовать для завинчивания крепежных деталей, устройств крепления и др.;

кромка: Линия длиной более 2,00 мм, образованная двумя поверхностями;

крупногабаритная игрушка: Игрушка площадью основания более 0,26 м² или объемом более 0,08 м³, или массой более 4,5 кг (без учета несущественных дополнительных принадлежностей);

Примечание — Площадь основания у игрушек с прочно закрепленными ножками определяется как площадь между наружными краями ножек;

максимальная высота сиденья: Расстояние по вертикали между уровнем пола (земли) и поверхностью сиденья, измеренное при нахождении сиденья в горизонтальном и в максимально вытянутом положении;

мягконабивная игрушка: Игрушка с мягкой поверхностью, внутренняя полость которой заполнена наполнителем, позволяющим осуществлять сжатие основной части рукой;

набухающий материал: Материал объем которого увеличивается под воздействием воды;

наполнитель: Материал, заполняющий всю внутреннюю полость мягко набивной игрушки;

настольная и напольная игрушка: Игрушка, предназначенная для использования на столе или на полу (например, машинки, механические животные, крупногабаритная игрушка);

осколок: Остроконечный обломок;

основа: Материал, плотно прилегающий с внутренней стороны к полимерному защитному покрытию;

околоушная игрушка: Игрушка, издающая звук, и применяющаяся таким образом, что расстояние от уха до ближайшей детали игрушки, источника звука (например, телефон или игрушка с наушниками) составляет примерно 2,5 см;

перекрытие внахлестку: Соединение, в котором край одной детали перекрывает параллельную поверхность другой детали, но не обязательно прикреплен к ней механически вдоль линии соединения;



Рисунок 1 — Винтовая пружина

погремушка: Игрушка для детей грудного возраста, которые не могут сидеть самостоятельно, предназначенная издавать звук при встряхивании;

полимерная пленка: Гибкий лист (фрагмент листа) полимера с небольшим поперечным сечением;

приводной механизм: Устройство, состоящее из соединенных между собой частей или деталей, из которых хотя бы одна деталь является подвижной (например, вал коробки передач, ремень лебедки и т. д., детали с электрическим, пружинным или другим механическим приводом);

пружина сжатия: Пружина, которая после сжатия возвращается в исходное положение;

пружина растяжения: Пружина, которая после растяжения возвращается в исходное положение;

сдавливание: Зашемление части тела между двумя поверхностями с угрозой травмирования в результате сжатия;

складывание: Внезапное самопроизвольное изменение взаимного расположения частей игрушки, когда она перестает выполнять функциональное предназначение;

снаряд: Предмет, предназначенный для запуска в свободный полет по траектории в воздухе;

спиральная пружина: Пружина, свернутая в форме плоской спирали, например, часовая пружина (см. рисунок 2).

средство крепления: Механический элемент, предназначенный для соединения двух или более составных частей игрушки (например, крепежные детали);

съемная часть: Составная часть или деталь игрушки, которая предназначена для снятия без применения инструмента;

трещина: Разрыв материала по всей его толщине;

упаковка: Средства или материалы, которые продаются

вместе с игрушкой, но не предназначенные для игры;

функциональная игрушка: Игрушка, являющаяся уменьшенной в масштабе моделью изделий или устройств, используемых взрослыми и имитирующая то же назначение и выполнение тех же функций (например, кухонная плита, на которой можно готовить);

функционально обоснованная кромка, функционально обоснованное острие: Кромки или заостренные концы, имеющиеся у деталей игрушки, обеспечивающих выполнение основной функции игрушки (например, предметное стекло, электрические провода, иголки);

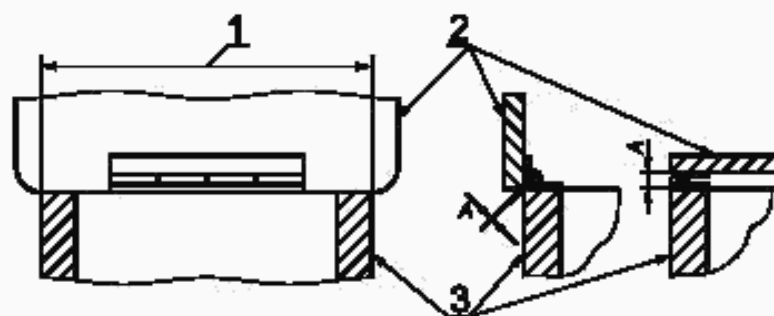
частицы: Дискретные трехмерные объекты из различных материалов (например из пенополистирола) за исключением волокнистых материалов;

шнур: Отрезок тонкого гибкого материала, включая монофиламенты, плетеный или крученый шнур, веревку, пластиковые текстильные ленты, а также волокнистые материалы, которые обычно называют бечевкой;

шарнирная линия: Линия, проходящая через поворотную ось или параллельно ей (см. рисунок 3);



Рисунок 2 — Спиральная пружина



1 — шарнирная линия; 2 — крышка; 3 — щик; А — расстояние между краями деталей, соединенных шарниром

Рисунок 3 — Определение понятия шарнирной линии

4 Общие требования

Слова, выделенные курсивом, имеют определения в разделе 3. Дополнительные сведения о значении и употреблении таких понятий приведены в приложении С.

4.1 Материал (см. С.2)

Игрушки и материал, из которого они изготовлены, должны быть внешне чистыми и не поражены насекомыми. Чистота материала проверяется визуально.

4.2 Сборка (см. С.3)

Игрушка, использование которой включает сборку, должна быть снабжена подробной инструкцией. В инструкции должны быть указания, относящиеся как к сборочным единицам, так и к собранной игрушке. Требования по использованию собранной игрушки не прилагаются, если процесс сборки представляет собой основную часть игрового процесса.

Если предусмотрено, что собирает игрушку взрослый, то должна прилагаться инструкция по применению собранной игрушки. При необходимости в инструкциях следует указывать, кто выполняет сборочную операцию — взрослый человек или ребенок под наблюдением взрослого.

4.3 Полимерная пленка (см. С.4)

Игрушка с полимерной пленкой должна соответствовать следующим требованиям:

а) пленка без *основы* и при размере поверхности более 100 × 100 мм должна по результатам испытаний в соответствии с 8.26.1 иметь среднюю толщину не менее 0,038 мм;

б) пленка без *основы* со средней толщиной менее 0,038 мм и размером поверхности более 100 × 100 мм должна быть перфорирована так, чтобы на любом участке поверхности размером 30 × 30 мм суммарная площадь отверстий (мест, где удалена пленка) составляла не менее 1 %.

в) на шары и мячи из полимерных материалов распространяются требования пункта а) для двойного слоя *полимерной пленки* (это означает, что толщина измеряется у ненадутых шаров и мячей без нанесения повреждений).

4.4 Мешочек для игрушек

Мешочек для игрушек из непрозрачного материала периметром входного отверстия более 380 мм не должен закрываться с помощью стягивающего шнура или ленты.

4.5 Стекло (см. 5.8 и С.5)

Доступное стекло может применяться в игрушках для детей старше 36 мес в случаях:

а) если это функционально обосновано (например, у оптических игрушек, лампочек, стекло в экспериментаторских ящиках);

б) если это волокна, укрепляющие ткань;

в) если это изделия из массивного стекла в форме шариков или в форме глаз для кукол.

4.6 Расширяющиеся материалы (см. С.6)

Игрушки и детали игрушек из расширяющегося материала, которые полностью входят в установленный 8.2 цилиндр, не должны по результатам испытаний согласно 8.14 увеличиваться в размерах в разных направлениях более чем на 50 %.

Данное требование не распространяется на семена, выращиваемые в ящичках.

4.7 Кромки (см. С.7)

Доступные кромки не должны представлять чрезмерной опасности:

а) *кромки* металлических или стеклянных игрушек рассматриваются как потенциально опасные острые *кромки*, если они являются острыми согласно результатам испытаний по 8.11.

Если *кромки* не выдерживают испытания, то следует произвести дополнительную экспертизу игрушки для оценки того, является ли данная кромка опасной с точки зрения возможности нанесения травмы. *Кромки* должны подвергаться испытаниям по 8.11 независимо от технологии их обработки.

Примечание — Чтобы кромки не были острыми, их необходимо дополнительно обработать — сделать загнутыми или завернутыми, или закрученными в форме спирали, или защитить полимерным покрытием;

б) если при *перекрывании внахлестку* между металлической пластиной толщиной не более 0,5 мм и находящейся под ней поверхностью образуется зазор величиной более 0,7 мм, то кромка металлической пластины должна соответствовать требованиям пункта а);

в) металлические *кромки* (в том числе, включая *средства крепления*, например, головки болтов) и *кромки* твердых полимерных материалов не должны иметь *заусенцев*, о которые можно пораниться.

Заусенцы, образующиеся при прессовании гибких полимерных материалов (например, полиолефины), к числу острых не относятся;

г) если это необходимо для выполнения игрушкой своей функции, допускается применять острые *кромки* в игрушках для детей старше 36 мес (например, предметное стекло и покрывное стекло микроскопа).

О потенциальной опасности острых *краев* следует предупредить пользователя (см. 7.7). *Кромки* таких составных частей, как электропровод, предметное стекло, рассматриваются как *функционально обоснованные кромки*, и для них предупреждения не требуется.

4.8 Острые концы и проволока (см. С.8)

Проволока и *доступные* острые концы не должны представлять потенциальной опасности.

а) Концы игрушки считаются потенциально опасными острыми концами, если они при испытаниях на заостренность концов не соответствуют требованиям 8.12.

Если концы не выдерживают испытание, то следует провести оценку того, представляют ли они опасность при предусмотренном обращении с игрушкой (см. 5.1).

Концы карандашей, ручек и подобных принадлежностей для письма и рисования не считаются острыми концами.

б) Допускается наличие у игрушки острых концов, если это необходимо для выполнения игрушкой своей функции и если игрушка предназначена для детей старше 36 мес. Пользователь должен быть проинформирован об опасности, которую представляют острые концы (см. 7.7).

Острые концы электропроводящих деталей рассматриваются как *функционально обоснованные острые концы*, и для них особого предупреждения не требуется.

в) Игрушки, содержащие проволоку для придания жесткости форме игрушки (например, в *игрушках с мягким наполнителем*), и которые ребенок может изогнуть, не должны ломаться так, чтобы при испытании по 8.13 (гибкость проволоки) образовались острые концы проволоки или эти острые концы выступали наружу.

4.9 Выступающие части (см. С.9)

Выступающие жесткие детали и части игрушки, представляющие опасность для ребенка тем, что могут поранить кожу, должны быть снабжены защитными устройствами. При проведении испытания по 8.4.2.3 (испытание растяжением) эти защитные устройства снимать не допускается.

На концы спиц игрушечных зонтов должны быть надеты защитные колпачки. Если во время проведения испытания по 8.4.2.3 (испытание растяжением) защитные колпачки снимаются, то каркасные ребра зонта не должны иметь острых кромок и концов, не соответствующих нормам 8.11 (острота кромок) и 8.12 (заостренность концов). Если во время проведения вышеуказанных испытаний защитные колпачки снимаются (падают), то необходимо, чтобы толщина каркасных ребер зонта была не менее 2 мм в диаметре, а на концах не было заусенцев и неровностей. Концы должны быть гладкими, закругленными и иметь форму, приближенную к сферической.

4.10 Части игрушек, находящиеся в движении относительно друг друга

4.10.1 Механизмы складывания и скольжения (см. С.10)

Требования 4.10.1 не распространяются на игрушки шириной сиденья менее 140 мм. Игрушка с механизмом складывания и скольжения должна отвечать следующим требованиям:

а) игрушечные колесные кресла и коляски с ручкой или другим конструктивным элементом, нажатие на который может привести к тому, что вся конструкция сложится, должны быть снабжены не менее чем одним основным и одним дополнительным фиксирующими устройствами, которые непосредственно сдерживают механизм складывания (см. рисунок 4). При раскладывании хотя бы одно из фиксирующих устройств должно автоматически защелкиваться.

При проведении испытания по 8.18.2 а) (игрушечные колесные кресла и коляски) игрушка не должна складываться, а все фиксирующие устройства должны функционировать и надежно защелкиваться.

В качестве фиксирующих устройств используют два однотипных предохранительных устройства (например, фиксирующие кольца: одно с левой стороны игрушки, другое — с правой).

Если конструкция позволяет разложить игрушечное кресло или коляску не полностью, а так, чтобы фиксирующее устройство не сработало, то следует провести соответствующее испытание по 8.18.2 а).

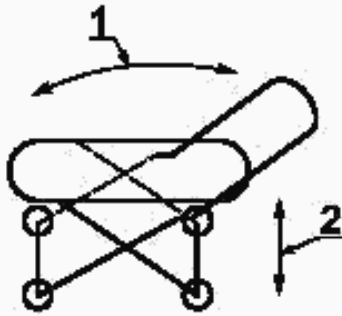
Примечание — Разложить не полностью означает привести игрушку в такое положение, которое пользователь может ошибочно принять за положение, соответствующее полностью разложенной игрушке.

б) игрушечные колесные кресла или коляски, которые не представляют опасности для ребенка,

исходя из того, что их ручка или другая деталь может сложиться, должны быть снабжены хотя бы одним фиксирующим или упорным устройством, которое приводится в действие при помощи руки.

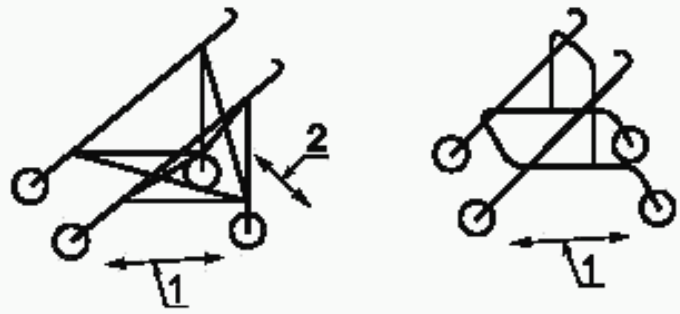
При проведении испытания по 8.18.2 б) (игрушечные колесные кресла или коляски) игрушка не должна складываться, а фиксирующее устройство должно нормально функционировать и надежно зашелкиваться.

Если конструкция позволяет разложить игрушечное колесное кресло или коляску не полностью, а так, чтобы фиксирующее устройство не сработало, то следует провести соответствующее испытание по 8.18.2 б). На рисунке 5 приведены примеры игрушечных колесных кресел к перечислению б);



1 — движение ручки; 2 — движение корпуса

Рисунок 4 — Схема складывания игрушечных кресел и колясок



1 — движение корпуса; 2 — движение ручки.

Рисунок 5 — Схемы игрушечных кресел, описанных в 8.18.2 б)

в) трудно контролируемые устройства складывания, имеющиеся на других игрушках (например, гладильные доски, складные стулья и столы и т. д.), которые функционируют по принципу ножниц, должны иметь:

- предохраняющий упор или фиксатор. При проведении испытания по 8.18.3 (прочая складывающаяся игрушка) игрушка не должна складываться, а фиксатор должен функционировать и надежно зашелкиваться;

- предохранительное расстояние между подвижными частями механизма типа «ножниц» не менее 12 мм.

г) игрушки, не указанные в перечислениях а), б) и в), но располагающие механизмом складывания и скольжения, и по своему назначению способные выдерживать массу ребенка, представляют опасность тем, что могут повредить пальцы. В конструкции таких игрушек расстояние между подвижными частями должно выбираться из условия: если в зазор между ними можно поместить стержень диаметром 5 мм, то должен помешаться и стержень не менее 12 мм.

4.10.2 Приводные механизмы (см. С.11)

Ключи для *приводных механизмов* или отверстия в них должны соответствовать следующим требованиям:

а) *Приводные механизмы* должны быть заключены в корпус таким образом, чтобы при испытании по 8.5 (испытание падением), 8.7 (испытание ударом), (8.11), (8.12) наружу не выступали *доступные острые кромки или концы* и не появлялась опасность травмировать пальцы или другие части тела.

б) *Приводные механизмы крупногабаритных игрушек* должны быть заключены в корпус таким образом, чтобы при проведении испытания по 8.6 (испытание опрокидыванием) не выступали наружу *доступные острые кромки* (8.11) или *концы* (8.12) и не появлялась опасность травмировать пальцы или другие части тела.

Примечание — Требования, приведенные в перечислениях а) и б) настоящего раздела, не распространяются на *приводные механизмы*, мощность которых недостаточна, чтобы травмировать пальцы рук или другие части тела.

в) форма и размеры ключей или рычагов для заводки должны быть такими, чтобы между ними

и корпусом игрушки оставался зазор менее 5 мм или более 12 мм. Все отверстия, имеющиеся в ключах или рычагах, должны быть менее 5 мм.

4.10.3 Шарниры (см. С.12)

Данное требование не распространяется на шарнирные соединения, у которых хотя бы одна из соединяемых частей имеет массу менее 250 г.

Конструкция игрушки должна быть такой, чтобы при соединении двух частей игрушки одним или несколькими шарнирами, между кромками соединенных частей вдоль *шарнирной линии* в любых положениях соединенных частей щель (зазор) между ними была или менее 5 мм или же менее 12 мм.

4.10.4 Пружины (см. С.13)

Пружины должны соответствовать следующим требованиям:

а) *спиральные пружины* не должны быть доступными, если расстояние между двумя соседними витками во всех положениях более 3 мм;

б) *пружины растяжения* не должны быть доступными, если при воздействии силы растяжения 40 Н расстояние между двумя соседними витками более 3 мм.

Требование б) не распространяется на пружины, которые после их отпускания не возвращаются к исходной форме (т. е. у которых нарушается граница их эластичности);

в) *пружины сжатия* не должны быть доступными (8.10), если в расслабленном положении расстояние между двумя соседними витками более 3 мм и к ним при использовании игрушки может быть приложена сила 40 Н и более.

Требование перечисления в) не распространяется на пружины, которые под воздействием силы 40 Н не возвращаются к исходной форме, а также на пружины, которые обвивают другую деталь игрушки так, что при проведении испытания палец зонда типа А (см. 8.10) не может проникнуть между соседними витками пружины глубже чем на 5 мм.

4.11 Губная игрушка (см. С.14)

Губная игрушка должна соответствовать следующим требованиям:

а) губные игрушки и снимаемые в процессе игры мундштуки не должны при проведении испытания по 8.2 (цилиндр для мелких частей) полностью входить в цилиндр;

б) не снимаемые в процессе игры мундштуки должны быть сняты с игрушки и подвергнуты испытаниям по 8.2 (цилиндр для мелких частей), по 8.9 (испытание замачиванием), по 8.3 (испытание вращающим моментом), по 8.4 (испытание растяжением) и должны полностью удовлетворять требованиям этих испытаний;

в) у губных игрушек, содержащих незакрепленные детали (например, шарики в свистке или металлические язычки в звуковой игрушке), при проведении испытания по 8.17 (прочность губных игрушек) не должны высвобождаться какие-либо детали, полностью помещающиеся в цилиндр для испытания по 8.2 (цилиндр для мелких деталей).

г) мундштуки (съемные и несъемные) для шаров должны соответствовать требованиям, приведенным в а) и б).

4.12 Шары и мячи (см. 4.3 и С.15)

Если при изготовлении шаров и мячей применялся натуральный латекс, то на упаковке должно быть указано, что мяч или шар изготовлен из натурального латекса (см. 7.3).

4.13 Шнуры для игрушечных змеев и для других летающих игрушек (см. С.16)

Шнуры длиной более 2 м для удержания ребенком в воздухе игрушечных змеев и других летающих игрушек должны быть изготовлены из материала, удельное электрическое сопротивление которых, измеренное по 8.19 (электрическое сопротивление шнуров), более 100 МОм на 1 см длины шнура.

Пользователь должен быть проинформирован о потенциальной опасности запуска воздушного змея вблизи воздушных линий высокого напряжения, а также во время грозы (см. 7.10).

4.14 Устройства, вмещающие всего ребенка или части его тела

4.14.1 Игрушки, внутри которых может поместиться ребенок (см. С.17)

Игрушки, внутри которых может поместиться ребенок, должны соответствовать следующим требованиям:

а) каждая игрушка, имеющая дверь, люк или подобное приспособление, с внутренним объемом более 0,03 м³ и внутренними размерами 150 мм и более, должна иметь два вентиляционных отверстия на расстоянии не менее 150 мм друг от друга, каждое площадью не менее 650 мм². Такая же суммарная вентиляционная поверхность должна быть предусмотрена также в том случае, если игрушка ставится на пол в любом положении и прислоняется к двум вертикальным ровным стенкам, расположенным по отношению друг к другу под прямым углом.

В случае, если общее внутреннее пространство разделяется стационарной перегородкой либо двумя или более опорами, в результате чего самый большой внутренний размер не превышает 150 мм, наличие вентиляционных отверстий не обязательно;

б) игрушка, снабженная дверцами, люками или аналогичными деталями, должна открываться изнутри при помощи усилия не более 50 Н.

Примечание — Данное требование запрещает применение в дверцах, крышках и других аналогичных деталях пуговиц, замков-молний и других запирающих устройств.

4.14.2 Маски и шлемы (см. С.18)

Маски и шлемы должны соответствовать следующим требованиям:

а) маски и шлемы из непроницаемого материала, полностью покрывающие голову, должны, как правило, иметь не менее двух проемов для вентиляции, расположенных на расстоянии не менее 150 мм друг от друга. Общая площадь вентиляционных проемов должна составлять не менее 1300 мм². Если конструкция игрушки не позволяет сделать два проема, допускается игрушка с одним отдельным проемом для вентиляции, имеющим площадь 1300 мм². На рисунке 6 приведен пример двух вариантов исполнения вентиляционных проемов: двух отдельных проемов и одного проема, соответствующего двум;

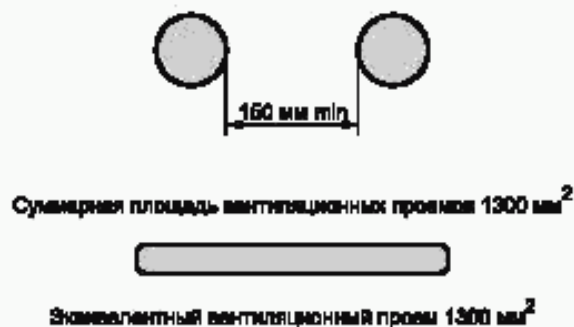


Рисунок 6 — Пример разных конструкций вентиляционных отверстий

б) все жесткие материалы, покрывающие лицо (например, защитные очки, шлемы астронавтов или маски), после проведения испытаний по 8.3 (испытание вращающим моментом), по 8.4 (испытание растяжением, общее), по 8.5 (испытание падением), по 8.7 (испытание ударом) и 8.8 (испытание давлением) не должны иметь острых кромок (8.11), концов (8.12) или незакрепленных частей, могущих попасть в глаз. Данное требование распространяется как на игрушки из жесткого материала с отверстиями для глаз, так и на игрушки, закрывающие глаза;

в) игрушки, представляющие собой копии настоящих защитных масок и шлемов (например, мотоциклетный шлем, защитные строительные и пожарные каски), должны быть снабжены предупреждающей информацией (см. 7.9).

4.15 Игрушки, несущие на себе массу ребенка (см. С.19)

4.15.1 Игрушки, приводимые в движение ребенком или другим способом

Игрушки, несущие на себе массу ребенка и приводимые в движение ребенком или другим способом (например, трехколесные велосипеды, роллеры, автомобили, управляемые машины, роликовые коньки, качалки и др.), должны соответствовать требованиям, изложенным в этом пункте.

Данные требования не распространяются на игрушечные велосипеды со свободным ходом, требования к которым установлены в 4.15.2.

4.15.1.1 Инструкция по применению и предупреждающая информация

Игрушки, которые по своим функциям должны выдерживать массу ребенка, необходимо при поставке сопровождать инструкцией по применению, сборке и уходу. Потребитель должен быть проинформирован о потенциальной опасности, исходящей от игрушки, и о мерах предосторожности (см. 7.4).

Игрушка, которая по конструкции или по прочности непригодна для игры детей младше 36 мес, должна иметь соответствующую предупреждающую информацию об этом в соответствии с 7.17.

4.15.1.2 Прочность

Игрушки после проведения испытаний по 8.21 (статическая прочность) и 8.22 (динамическая

прочность) должны соответствовать требованиям настоящего стандарта. По результатам испытаний на прочность:

- а) не должны появляться доступные острые кромки (8.11);
- б) не должны появляться доступные острые концы (8.12);
- в) не должны становиться доступными приводные механизмы, которые могут травмировать пальцы или другие части тела, игрушка не должна складываться.

4.15.1.3 Устойчивость

При проведении испытания по 8.23.1 (устойчивость игрушек, которые должны выдерживать вес ребенка) игрушки не должны опрокидываться.

Требования 4.15.1.3 не распространяются на:

- роликовые коньки, скейты, игрушечные скейтборды;
- игрушки, которые по своей конструкции не имеют устойчивых поверхностей (например, роллеры, качалки и др.);
- игрушки для детей младше 36 мес, на которых ноги ребенка должны привыкать к устойчивости (например, игрушка, при помощи которой движение в сторону неограниченно) и высота сиденья которых регулируется таким образом, чтобы ребенок данной возрастной группы сидя мог достать пол обеими ногами (при сохранении вертикальной устойчивости);

- игрушки с колесами, имеющими фиксированные направления осей (например, роллеры). Если расстояние между центрами наиболее удаленных друг от друга колес равно или менее 150 мм, то такие колеса считаются одним колесом.

4.15.1.4 Тормозное устройство

Требование 4.15.1.4 не распространяется на:

- роликовые коньки, скейты и скейтборды, роллеры;
- игрушки, приводное колесо или колеса которых приводятся в движение механически непосредственно руками или ногами (например, педальные автомобили, трехколесные велосипеды);
- игрушки с электрическим приводом и сиденьем ниже 300 мм, когда ноги не соприкасаются с полом, а максимальная скорость без нагрузки составляет 1 м/с.

Игрушка с механическим и электрическим приводом, со свободным ходом должна иметь тормозное устройство. На таких игрушках массой 30 кг и более должна быть предусмотрена возможность блокировки (запирания) тормозного устройства.

Если игрушка, несущая массу 50 кг, движется с ускорением по плоскости, наклоненной под углом 10° к горизонту, то считается, что она имеет свободный ход. Эта же игрушка не имеет свободного хода, если при нагрузке согласно 8.21 (статическая прочность) и принудительном движении по ровной горизонтальной плоскости под действием силы FT_1 или FT_2 , она имеет постоянную скорость $(2 \pm 0,2)$ м/с. Величина силы определяется следующими неравенствами:

$$FT_1 \geq (M + 25) \times 1,7 \text{ Н или}$$

$$FT_2 \geq (M + 50) \times 1,7 \text{ Н,}$$

где FT_1 — максимальная сила тяги игрушки в ньютонах для детей младше 36 мес; FT_2 — максимальная сила тяги игрушки в ньютонах для детей старше 36 мес; M — масса игрушки в кг.

При проведении испытания по 8.30.1 (поведение тормозного устройства в игрушках за исключением игрушечных велосипедов) игрушка должна продвигаться не более чем на 5 см.

Игрушка с электрическим приводом, на которой передвигаются сидя верхом, должна приводиться в действие при помощи выключателя, который при отпускании автоматически отключает привод без торможения или наклона игрушки. Приведение в действие тормозного устройства должно автоматически выключать привод.

4.15.1.5 Передача и расположение осей

Механизм передачи и расположение осей (см. рисунок 7) должны удовлетворять следующим требованиям:

- а) цепь привода должна быть закрыта защитным приспособлением по всей длине, включая ведущую и ведомую шестерни на той стороне, где нога ребенка ближе всего находится к цепи (сторона А, рисунок 7), а с противоположной стороны (сторона В, рисунок 7) — защитным

устройством может быть закрыта только ведущая шестерня. В защитном устройстве цепи не должно быть щелей или отверстий максимальным размером более 5 мм.

Щитки должны быть закреплены таким образом, чтобы их можно было снять только с помощью инструмента;

б) колеса игрушек, приводимые в движение непосредственно нажатием на педали, должны быть цельными с допустимым размером отверстий или щелей не более 5 мм;

в) расстояния между колесами и корпусом велосипеда или частями корпуса (например, защитные щитки) должны составлять менее 5 мм или более 12 мм.

Это требование не распространяется на поверхности трения тормозных устройств скейтбордов или роликовых коньков;

г) трехколесные велосипеды, которые снабжены специальной штангой для подталкивания сидящего на велосипеде ребенка, должны иметь такую конструкцию, чтобы исключить травмирование ноги ребенка (например, при движении свободным ходом и при упоре ногой).

4.15.2 Игрушечные велосипеды со свободным ходом (см. С.19)

В дополнение к требованиям 4.15.1.2 и 4.15.1.5 игрушечные велосипеды со свободным ходом должны соответствовать также требованиям настоящего пункта.

4.15.2.1 Инструкции по применению

Игрушечные велосипеды со свободным ходом должны быть снабжены инструкциями по сборке и уходу, а также содержать информацию о необходимых мерах безопасности при езде на велосипеде со свободным ходом (см. 7.16).

4.15.2.2 Определение максимальной высоты сиденья

Опорный стержень сиденья должен иметь отчетливую маркировку, указывающую минимальную глубину осадки стержня сиденья в корпус. Маркировка осадки наносится на расстоянии двух с половиной диаметров от нижнего конца. Маркировка не должна влиять на прочность опоры сиденья.

4.15.2.3 Требования к тормозным устройствам

Игрушечные велосипеды со свободным ходом следует оборудовать двумя независимыми тормозными устройствами, одно из которых воздействует на переднее колесо, а другое — на заднее.

У ручного тормоза расстояние захвата ручки d , измеренное в точке B рычага (рисунок 8), не должно быть более 60 мм. Длина тормозного рычага L должна быть не менее 80 мм. У регулируемого тормозного рычага диапазон регулирования должен обеспечивать возможность соблюдения этого требования.

При проведении испытания по 8.30.2 (поведение тормоза велосипеда) игрушка не должна переместиться более чем на 5 см.

4.15.3 Качели и аналогичные игрушки (см. 5.6 и С.20)

Качели должны соответствовать следующим требованиям:

а) при испытании по 8.24 (прочность качелей) опоры и подвесные конструкции не должны выходить из строя и должны соответствовать основным требованиям настоящего стандарта;

б) подвесные конструкции при проведении испытания по 8.29 (диаметры тросов и цепей для качелей) должны быть не менее 10 мм в диаметре (для тросов и канатов) и такой же должна быть ширина ремней.

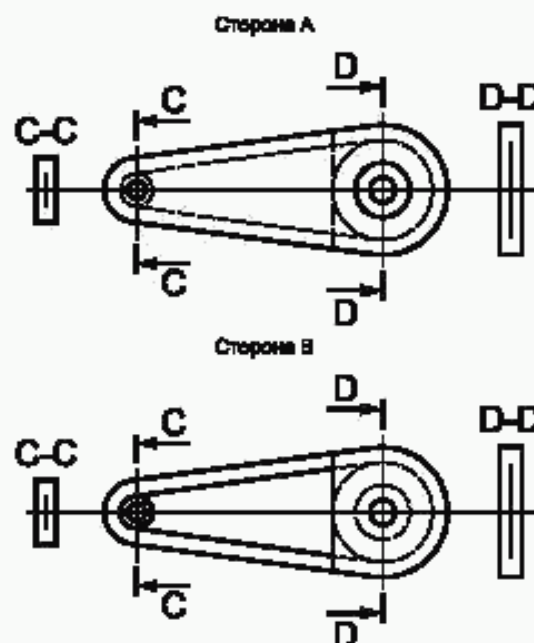


Рисунок 7 — Приводные цепи и защитные устройства цепи

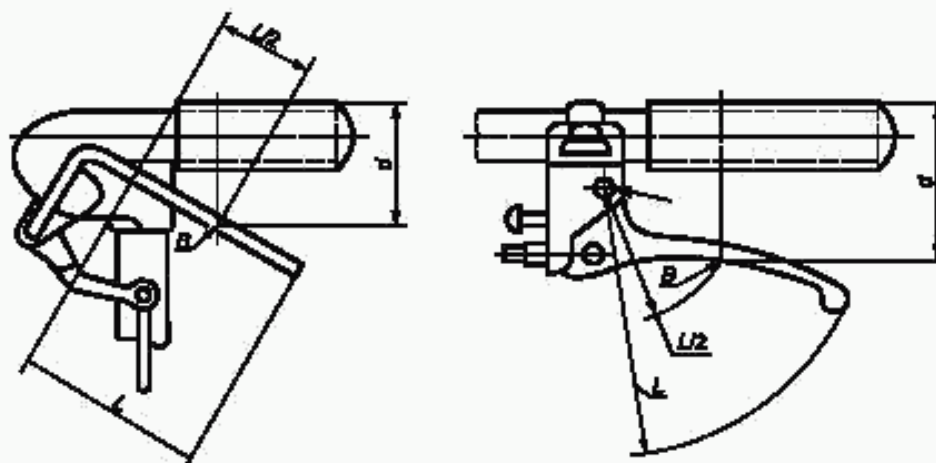


Рисунок 8 — Размеры рычага ручного тормоза



Рисунок 9 — Максимальная величина отверстия цепи качелей

Размер отверстия в цепи не должен превышать 5 мм, чтобы исключить возможность травмы пальцев (рисунок 9).

Крюки, на которые подвешиваются качели, должны иметь такую конструкцию, чтобы произвольное отсоединение качелей было невозможным, для чего они должны быть закручены на 540° или иметь пружинные защелки;

в) покупатели должны быть проинструктированы о необходимости регулярного контроля, технического осмотра и обслуживания основных частей качелей (см. 7.4).

4.15.4 Качалки «лошадки» и аналогичные игрушки (см. С.21)

Качалки «лошадки» и аналогичные игрушки должны соответствовать требованиям:

а) качающиеся основания (полосы) качалки «лошадки» или аналогичной игрушки должны иметь ограничители движения. Центр тяжести качающегося должен размещаться в пределах длины полосьев. Контроль соответствия этому требованию проводится визуально;

б) во время проведения испытания по 8.23.1 игрушка не должна опрокидываться;

в) при испытании по 8.21 (статическая прочность) игрушка не должна складываться, а должна соответствовать основным требованиям настоящего стандарта.

4.15.5 Игрушки, несущие на себе массу тела ребенка, но не приводящиеся в действие ребенком (см. С.22).

Игрушки, которые не предназначены для того, чтобы их приводил в движение ребенок, но несущие на себе массу ребенка (например горки, устройства для лазанья, балансиры), должны соответствовать следующим требованиям:

а) при испытании по 8.21 (статическая прочность) игрушка не должна *складываться*, а должна соответствовать основным требованиям настоящего стандарта;

б) при испытании по 8.23.1 (устойчивость игрушки, которая должна выдерживать вес ребенка) игрушка не должна опрокидываться.

Требования не распространяются на игрушки, которые прикреплены к полу, а также на игрушки, которые не обладают устойчивостью (большие мячи и игрушечные звери с *мягким наполнителем*);

в) в игрушке для лазанья все отверстия, расположенные на высоте 600 мм и более от земли или от пола и позволяющие пролезть в них ребенку, должны быть менее 90 мм либо более 230 мм.

При испытании по 8.28 (отверстия в устройстве для лазанья и в аналогичных игрушках) считается, что требования выполняются, если испытательный зонд С (см. рисунок 20) сквозь отверстия до 90 мм проникает внутрь устройства не более чем на 100 мм, или если испытательный зонд D (см. рисунок 21) сквозь отверстия 230 мм проникает более чем на 100 мм.

При тестировании по 8.28 защиты от падения ребенка в виде вертикальных планок, расстояние между которыми должно быть не более 90 мм, а зонд *C* должен проникать между ними не более чем на 100 мм.

г) пользователи должны быть проинструктированы о необходимости регулярного контроля и технического осмотра основных частей игрушки (см. 7.4).

4.16 Тяжелые, неподвижные игрушки

Тяжелые, неподвижные игрушки массой более 5 кг, наполные, не несущие на себе массу тела ребенка, не должны переворачиваться при проведении испытания по 8.23.2 (устойчивость, тяжелая неподвижная игрушка).

4.17 Игрушки со снарядами (см. С.23)

4.17.1 Общие положения

Снаряды и игрушки со снарядами должны соответствовать следующим требованиям:

а) все жесткие снаряды на конце должны иметь закругления радиусом не менее 2 мм;
 б) эластичный материал, используемый в качестве защитного амортизатора на ударной поверхности снарядов, не должен отсоединяться при испытании по 8.4.2.3 (испытание растяжением).

4.17.2 Игрушка со снарядами без накопленной энергии

Игрушка со снарядами без накопленной энергии должна соответствовать следующим требованиям:

а) концы *снарядов* в форме стрел должны быть тупыми или покрыты эластичным материалом (например, резина) площадью не менее 3 см². Концы не должны быть металлическими, однако допускается использование на концах стрел кружочков магнита площадью не менее 3 см².

б) для уменьшения опасности травматизма пропеллеры вертолетов и отдельно летающие пропеллеры, которые запускаются при помощи пружины или аналогичного механизма и которые могут свободно взлетать вертикально или почти вертикально, должны быть снабжены кольцом, окружающим поверхность вращения.

4.17.3 Снаряды, которые запускаются и ускоряются с помощью пускового механизма

Снаряды, которые запускаются и ускоряются с помощью пускового механизма, должны соответствовать следующим требованиям:

а) при проведении испытания по 8.25.1 (кинетическая энергия снарядов) максимальная кинетическая энергия снарядов должна быть не более:

1) 0,08 Дж для жестких снарядов без эластичных наконечников;

2) 0,5 Дж для эластичных снарядов или снарядов с эластичными наконечниками (например, резина);

б) наконечники снарядов в форме стрел, которые обладают максимальной кинетической энергией, превышающей 0,08 Дж, должны иметь защитное покрытие из эластичного материала (например, резины). При проведении испытания по 8.25.1 (кинетическая энергия снарядов) максимальная кинетическая энергия из расчета на единицу поверхности эластичного наконечника не должна превышать 0,16 Дж/см²;

в) в том случае, если игрушка способна выстрелить другим, не предназначенным для нее снарядом, или же способна выпустить снаряд с кинетической энергией, превышающей 0,08 Дж, то об этом следует предупреждать потребителя, информируя его об опасности использования не предназначенных для игрушки снарядов (см. 7.8).

Примечание — Чтобы уменьшить риск травматизма глаз, изготовителям игрушек рекомендовано конструировать игрушки так; чтобы исключить возможность использования не предназначенных для игрушки снарядов.

4.17.4 Стрелы и лук

Лук, который продается вместе со стрелами, настоящим стандартом определяется как игрушка. Стрела, запускаемая из лука, должна соответствовать следующим требованиям:

а) наконечники стрел не должны быть металлическими. (Допускается наличие на конце стрелы магнитного кружочка, если этот магнитный кружочек имеет площадь не менее 3 см²);

б) максимальная кинетическая энергия *стрелы*, запущенной из лука, при проведении испытания по 8.25.2 (кинетическая энергия стрел и лука) не должна превышать значений, установленных в 4.17.3 а);

в) наконечники стрел, максимальная кинетическая энергия которых превышает 0,08 Дж, должны соответствовать требованиям, установленным в 4.17.3 б).

4.18 Игрушки для игры на воде (см. С.24)

Игрушки, предназначенные для использования на воде, должны соответствовать следующим требованиям:

а) отверстия во всех надувных игрушках должны закрываться прочными пробками. В надутом состоянии игрушки эти пробки должны вдавливаться в игрушку таким образом, чтобы не возвышаться над поверхностью игрушки более чем на 5 мм. Если при проведении испытания по 8.3 (испытание вращающим моментом) и по 8.4 (испытание растяжением, общее) пробка вынимается, то при испытании по 8.2 (цилиндр для мелких деталей) она не должна полностью помещаться в цилиндр.

б) пользователь игрушки, предназначенной для игры на воде, должен быть проинформирован о потенциальной опасности при обращении с ней (см. 7.5).

4.19 Ударные капсулы (пистоны), предназначенные для игрушек (см. С.25)

Требования для этих изделий приведены в приложении А и в 7.14.

4.20 Требования к акустическим характеристикам (см. С. 26)

Требования настоящего пункта не распространяются на следующие виды игрушек:

- игрушки, громкость звука которых определяется силой вдувания воздуха ребенком (свистки, игрушечные духовые инструменты — трубы, флейты и т. п.);

- игрушки, громкость звучания которых определяется мускульными движениями ребенка (ксилофоны, колокольчики, барабаны и т. д.), кроме *игрушек-трещоток и пицалок*;

- электронные устройства воспроизведения звукозаписей на магнитных носителях, компакт-дисках и на аналогичные им, кроме игрушек этого типа, оснащенных наушниками.

По результатам испытаний, проводимых в соответствии с 8.31 настоящего стандарта (определение громкости звука, производимого игрушкой), игрушка предназначенная для воспроизведения звука, должна соответствовать требованиям, изложенным ниже:

а) А-взвешенная оценка уровня громкости звука, производимого *околоушной* игрушкой, не должна превышать 92 дБ при выполнении измерений в условиях свободного поля. Указанное требование к пределу допустимой громкости звука 92 дБ действительно до 2001 г. включительно, после которого это требование должно иметь значение 80 дБ.

При определении громкости с использованием крепящегося к уху прибора предельное значение уровня громкости не должно превышать значения 102 дБ. После 2001 г. значение допустимого уровня громкости должно составлять 90 дБ;

б) значение А-взвешенной оценки уровня громкости звука, производимого *однократно игрушкой-трещоткой или пицалкой*, не должно превышать 85 дБ;

в) значение С-взвешенной оценки пикового уровня громкости, производимого *игрушкой-трещоткой или пицалкой*, не должно превышать 110 дБ;

г) значение С-взвешенной оценки пикового уровня громкости, производимого игрушкой с ударными *пистонами*, не должно превышать 140 дБ.

Примечание — Громкость 140 дБ на расстоянии, установленном требованиями 8.31.2.3.3.1 настоящего стандарта, соответствует уровню 150—160 дБ на расстоянии 2,5 см от источника звука.

Указанное значение предельного уровня 140 дБ действительно до 2001 г., после чего оно должно быть заменено на 125 дБ;

д) значение пикового уровня громкости (С-взвешенной оценки), производимого игрушкой любого типа, кроме ударных пистонов, не должно превышать 125 дБ;

е) если значение пикового уровня громкости игрушки превышает 110 дБ, на игрушке или упаковке должно быть нанесено предупреждение о потенциальной опасности для органов слуха (см. 7.15 настоящего стандарта).

4.21 Игрушки с источником тепла

Данные требования не распространяются на горелки в наборах для химических и других опытов, а также на лампочки максимальной мощностью 2,5 Вт и на аналогичные изделия.

Игрушки, содержащие источник тепла, при проведении испытания по 8.33 (измерение изменения температуры) не должны возгораться при максимально потребляемой мощности.

При проведении испытания по 8.33 (измерение изменения температуры) температура на ручках, головках и подобных деталях, соприкасающихся с рукой, не должна повышаться более чем на:

- для деталей из металла — 25 °С;

- для деталей из стекла или фарфора — 30 °С;

- для деталей из пластика или дерева — 35 °С.

Повышение температуры на других доступных деталях игрушки при испытании по 8.33 не должно быть (измерение изменения температуры) более:

- для металлических деталей — 45 °С;
- для деталей из других материалов — 55 °С.

5 Игрушки для детей младше 36 мес

К игрушкам для детей младше 36 мес дополнительно к требованиям раздела 4 предъявляются требования, изложенные в данном разделе.

5.1 Общие требования (см. С.27)

Общие требования к игрушкам для детей этого возраста:

а) игрушка и ее съемные части вне зависимости от их позиции не должны помещаться в цилиндр для определения размеров деталей (см. 8.2, С.27).

б) при проведении испытаний по 8.3 (испытание вращательным моментом), 8.4 (испытание растяжением), 8.5 (испытание падением), 8.7 (испытание ударом) и 8.8 (испытание давлением) в игрушке не должны быть обнаружены части, которые независимо от их положения полностью помещаются в цилиндр определения размеров (8.2), а также части с острыми кромками (8.11) или с доступными острыми концами (8.12). Игрушки с пружинами должны также соответствовать требованиям, установленным в 4.10.4 (пружины);

в) металлические концы и проволока сечением до 2 мм, которые согласно 8.12 не обязательно считаются опасными острыми концами, в данном случае считаются таковыми. Поэтому концы должны быть подвергнуты экспертизе для оценки того, представляют ли они неизбежную опасность травматизма при правильном пользовании игрушкой;

г) *крупногабаритные игрушки* должны быть подвергнуты испытаниям в соответствии с б), при этом испытание по 8.5 (испытание падением) должно быть заменено на испытание по 8.6 (испытание опрокидыванием);

д) деревянные клееные игрушки и игрушки с пластиковыми наклейками сначала должны быть испытаны по 8.9 (испытание намачиванием), а затем по б). Цветные чешуйки, которые отклеились от разрисованной игрушки, по 8.2 (цилиндр для мелких деталей) испытывать не требуется. Однако они должны пройти испытания как игрушки, имеющие лакокрасочные покрытия.

Требование д) не распространяется на *крупногабаритные игрушки*, а также на книги и другие изделия из бумаги и картона;

е) поверхности и *доступные кромки* игрушки должны быть свободными от *осколков*;

ж) корпус игрушек для грудных детей (которые еще не могут сидеть) не должен рваться и *трескаться* при проведении испытания в соответствии с б). *Трещина* допустима, если она не может привести к созданию опасной ситуации;

и) при испытании игрушек из пеноматериала и игрушек, содержащих *доступные* детали из пеноматериала, по 8.3 (испытание вращающим моментом) и по 8.4 (испытание растяжением, общее) захваты и крепления, необходимые для проведения испытания, должны быть такими, чтобы их конструкция не повреждала игрушку и не влияла на результат испытания.

Требования настоящего пункта не распространяются на:

- бумагу, ткань, резину, пряжу, шнуры, волокнистый пух;

- фломастеры, мел, карандаши и подобные принадлежности для письма и рисования без съемных частей;

- мячи;

- пластилин и аналогичные изделия.

5.2 Материал для наполнителя (см. С.28)

Материал для *наполнителя* должен соответствовать следующим требованиям:

а) мягкий материал для *наполнителя* не должен содержать твердых или острых инородных тел (например *кусочков* металла, гвоздей, иголок и *осколков*);

б) игрушки, содержащие мелкие детали (например, гремящие шарики, колокольчики, кусочки вспененного полимера и т. д.), каждая из которых помещается в мерный цилиндр, или игрушки, заполненные мягким материалом, от которого может быть оторван или откушен кусочек, помещающийся целиком в указанный цилиндр, должны иметь такое покрытие (чехол), чтобы после испытания по 8.4.2.2 (испытание растяжением, швы и материалы) передняя часть описанного в 8.10

шарнирного пальца зонда А не могла без нажима проникнуть через отверстие в шве или в материале покрытия (чехла).

Допускается наличие отверстий, не создающих опасностей.

Примечание — К материалам-наполнителям, от которых легко можно откусить или оторвать кусочки, относится пенопласт, но не относятся бумага, ткани, резина, пряжа, шнуры и нити.

5.3 Прочность полимерной пленки (см. С.29)

Полимерная пленка, которая при испытаниях игрушки по 8.26.2 (полимерная пленка, прочность) и по 8.4.2.1 (испытание растяжением, общее) рвется, отделяется и имеет площадь поверхности более 100×100 мм, должна при испытании по 8.26.1 (пленка из полимера, толщина) иметь среднюю толщину не менее 0,038 мм.

5.4 Шнуры для игрушек (см. С.30)

Шнуры для игрушек должны соответствовать следующим требованиям:

а) при испытании по 8.20 (толщина шнуров) их толщина должна быть (в сечении с наименьшим диаметром) не менее 1,5 мм;

б) свободная длина шнура (вместе с ручкой), способного образовывать петли (например, у игрушки, которую тянут):

- должна быть не более 220 мм, при силе натяжения (25 ± 2) Н;

- при длине более 220 мм, шнур должен состоять из отрезков, каждый из которых имеет длину не более 220 мм при натяжении с силой (25 ± 2) Н. При этом необходимо предусмотреть возможность соединения разъединенных отрезков с помощью приспособлений, закрывающих концы шнура (см. рисунок 10).



Рисунок 10 — Пример соединения шнуров



Рисунок 11 — Точки крепления шнура

Свободная длина *шнура* измеряется от точки крепления до *конца шнура* или до точки крепления к другой игрушке или детали другой игрушки. Если приспособление крепления имеет такую же форму, как и *шнур*, оно измеряется как часть целого *шнура* (см. рисунок 11).

в) при силе натяжения шнура (25 ± 2) Н длина периметра *петель шнура* не должна превышать 380 мм;

г) сила натяжения шнура в механизме автоматической намотки должна быть не более 10 Н;

д) *шнуры*, которые крепятся поперек над кроватками, колясками и колыбельками детей, не должны быть длиннее 750 мм, при силе натяжения (25 ± 2) Н. Увеличение длины шнура при натяжении не должно превышать 40 % его длины в ненатянутом состоянии. Шнур должен сопровождаться предупредительной информацией о возможных опасностях его использования (см. 7.12).

5.5 Игрушки с жидкими наполнителями (см. С.31)

После проведения испытаний по разделам 4 и 5 игрушки с жидкими наполнителями подвергаются испытанию по 8.15 (герметичность игрушек с жидкими наполнителями). При этом в корпусе игрушки не должно возникать разрывов или разрушений, приводящих к вытеканию жидкости.

Зубные кольца с жидким наполнителем должны сопровождаться предупредительной информацией о том, что их не допускается помещать в морозильную камеру (см. 7.13).

5.6 Качели (см. 4.15.3 и С.20)

Качели должны иметь спинку и страховочное приспособление, чтобы предотвратить падение ребенка с сиденья.

Целесообразными приспособлениями являются:

- Т-образное страховочное устройство или страховочная штанга с ремнем, который просовывается между ногами, горизонтальный элемент которой располагается на высоте 200—300 мм над сиденьем;

- устройство для пристегивания ребенка к сиденью (например, включающее ремень, который просовывается между ногами).

5.7 Ограничение скорости для игрушек с электроприводом

Максимально возможная скорость игрушки с сиденьем и электрическим приводом при проведении испытания по 8.32 (определение скорости игрушки на электрическом приводе для езды верхом) не должна превышать 8 км/ч.

5.8 Стекло и фарфор (см. 4.5 и С.5)

В игрушках для детей младше 36 мес не должно быть доступного стекла и доступного фарфора.

5.9 Форма и размеры игрушек (см. С.32)

Требования настоящего раздела распространяются на игрушки, перечисленные ниже, и аналогичные им:

- игрушки-трещотки и игрушки-пищалки с элементами, производящими звук, или без них;
- зубные кольца, игрушки или их части, предназначенные для кусания;
- игрушки, приводящиеся в действие руками;
- книги или строительные кубики с покрытием из текстиля или полимерного материала;
- съемные части игрушек, которые натягиваются над коляской, кроваткой или манежем;
- съемные части гимнастических устройств для маленьких детей;
- ножки гимнастических устройств для маленьких детей. Требования не зависят от массы гимнастических устройств.

Форма и размеры игрушек для грудных детей, которые еще не могут самостоятельно сидеть, должны соответствовать следующим требованиям:

а) у игрушек массой, не превышающей 0,5 кг, при проведении испытаний по 8.16 (геометрическая форма некоторых игрушек) ни одна из частей не должна выступать за плоскость основания испытательного шаблона А;

б) у игрушек с блестящими краями в форме шара, полшара или с круглыми краями и максимальной массой, не превышающей 0,5 кг, при проведении испытания по 8.16 (геометрическая форма некоторых игрушек) ни одна из частей не должна выступать за плоскость основания испытательного шаблона В.

Требования 5.9 не распространяются на *игрушки с мягким наполнителем* или на части игрушки с мягким наполнителем, а также на элементы игрушек из ткани.

5.10 Игрушки, содержащие волокно из мононити (см. С.33)

Предупредительной информацией (см. 7.18) сопровождаются игрушки, содержащие волокно из мононити, прикрепленное к ткани, в том случае, если длина нитей в распушенном состоянии превышает 50 мм.

6 Упаковка

Требование раздела 6 а) не распространяется на:

- термоусадочную упаковочную пленку, разрушающуюся при вскрытии ее потребителем;
- пакеты из перфорированной пленки, которые соответствуют требованиям 4.3 б). *Упаковка* игрушек должна соответствовать следующим требованиям:

а) пакеты из полимерной пленки, которые применяются для внутренней или внешней упаковки игрушек и имеющие входные отверстия более 380 мм по периметру, должны по результатам испытания согласно 8.26.1 (пластиковая пленка; толщина) иметь среднюю толщину пленки не менее 0,038 мм.

б) пакеты из полимерной пленки, имеющие отверстия более 380 мм в окружности, не должны закрываться с помощью стягивающего шнура или ленты.

7 Предупредительная информация и инструкции по применению (см. С.34)

7.1 Общие положения

Согласно Директиве 88/378/ЕЭС Европейского Совета [1]:

- каждая игрушка должна быть снабжена четкой информацией, предупреждающей о возможных опасностях пользования ею и путях уменьшения этой опасности;
- на игрушке или на ее упаковке должно быть наглядно, четко и устойчиво нанесено наименование игрушки и (или) название фирмы и (или) торговая марка фирмы. Кроме того, должен быть указан адрес изготовителя или его доверенного лица, а также маркировка Европейского сообщества [2].

7.2 Игрушки, не предназначенные для детей младше 36 мес (см. С.35)

Требования, приведенные в настоящем пункте, не распространяются на игрушки, которые по своим функциям, размерам, характерным признакам, свойствам или другим параметрам определены как не рекомендуемые для детей младше 36 мес. Игрушки, которые не предназначены для детей младше 36 мес, но могут быть опасными для них, должны быть снабжены предупредительной надписью:

«Не предназначена для детей младше 36 мес» или

«Не предназначена для детей младше 3 лет»,

а также краткой информацией, с указанием возможности возникновения специфической опасной ситуации, из-за которой вводится данное ограничение.

Примечание — Перед примерами опасных ситуаций должно стоять слово «Предупреждение».

Предупредительная информация с указанием об ограничении возраста должна быть визуально доступна покупателю игрушки и размещена либо на самой игрушке, либо на потребительской упаковке.

Информация о возможности возникновения специфической опасной ситуации может быть помещена в проспекте или в инструкции по применению. Предупредительная информация, касающаяся возраста детей, может обозначаться при помощи графического символа, как установлено ГОСТ Р 51556.

7.3 Мячи и шары из латекса (см. 4.12 и С.15)

На упаковке мячей из латекса должна быть размещена следующая предупреждающая информация:

«ВНИМАНИЕ! Дети младше восьми лет могут задушить себя ненадутым или лопнувшим мячом. Необходим присмотр взрослых. Ненадутые мячи держать в местах, недоступных детям. Лопнувшие мячи следует сразу же убирать».

На *упаковке* мячей из натурального латекса должно быть указано: «Изготовлено из натурального каучука».

7.4 Игрушки, которые должны выдерживать массу ребенка (см. 4.15.1.1, 4.15.3 и 4.15.5)

Горки, подвесные качели, подвесные кольца, трапеции, канаты и другие игрушки, крепящиеся к поперечной балке, а также аналогичные игрушки, несущие на себе массу ребенка, необходимо поставлять с предупреждением о необходимости регулярного контроля и технического осмотра основных частей (подвески, крепления, анкерные крепления). При этом следует обращать внимание на то, что при отсутствии такого контроля может возникнуть опасность падения или опрокидывания. По возможности, указание должно размещаться на игрушке. Должна прилагаться инструкция по правильной сборке игрушки, где следует указывать детали, которые при неправильной сборке могут вызвать опасность. Особо важную информацию следует давать на удобных для ее размещения и обозрения поверхностях игрушек.

7.5 Игрушки для игры на воде (см. 4.18)

Игрушки для игры на воде и их упаковка должны иметь следующую предупредительную информацию:

«ВНИМАНИЕ! Использовать только под присмотром взрослых на мелководье!»

Предупреждающая информация должна быть прочной и иметь цвет, контрастирующий с цветом игрушки. Высота букв должна быть не менее 3 мм. На надувной игрушке предупреждение должно располагаться на расстоянии не более 100 мм от клапана. Никакие рекламные проспекты не должны создавать впечатление, что ребенок, играя с этой игрушкой в воде без присмотра, находится в безопасности.

7.6 Функциональные игрушки (см. С.36)

Функциональная игрушка или ее упаковка должны иметь следующую предупредительную надпись:

«ВНИМАНИЕ! Пользоваться только под непосредственным присмотром взрослых!». Кроме этого, к данной игрушке должны прилагаться инструкция по применению и информация о мерах предосторожности. Следует обращать внимание на то, что при несоблюдении этих мер предосторожности могут возникнуть опасные ситуации, которые следует перечислить по отдельности. Эти ситуации, как правило, связаны с изделиями, аналогом которых является данная игрушка. Следует предупреждать также о том, что игрушку следует хранить в местах, недоступных очень маленьким детям.

7.7 Функционально доступные острые кромки и концы (см. 4.7 и 4.8)

Игрушка, которая имеет функциональные острые кромки (8.11) или острые концы (8.12), должна содержать на упаковке и в приложенной инструкции по применению информацию об опасности, исходящей от концов и кромок.

7.8 Снаряды (см. 4.17.3)

В инструкции по применению игрушек со снарядами должно быть указано об опасности применения снарядов, которые не рекомендуются или не поставляются изготовителем. Игрушка, способная выпустить снаряд с кинетической энергией более 0,08 Дж, должна иметь следующую предупредительную информацию:

«ВНИМАНИЕ! Не целиться в лицо или глаза!»

7.9 Защитные маски и шлемы (см. 4.14.2)

Игрушки, которые имитируют настоящие защитные маски и шлемы (например мотоциклетные шлемы, строительные и пожарные каски), а также их упаковка, если таковая имеется, должны быть снабжены следующей предупредительной информацией:

«ВНИМАНИЕ! Это игрушка. Средством защиты не является!»

7.10 Игрушечные драконы (змеи) (см. 4.13)

Игрушечные драконы и другие летающие игрушки со шнурами, длина которых превышает 2 м, соединяющие ребенка и игрушку, должны иметь следующую предупредительную информацию:

«ВНИМАНИЕ! Не использовать вблизи высоковольтных линий или во время грозы!»

7.11 Роликовые коньки и игрушечные скейтборды

Роликовые коньки и детские скейтборды, которые продаются как детские игрушки, должны иметь следующую предупредительную информацию:

«ВНИМАНИЕ! По возможности надевать средства защиты!»

Кроме этого, в инструкции по применению должно быть указано, что при пользовании данными игрушками следует соблюдать осторожность, так как требуется большое умение, чтобы избежать падения или столкновения, которые могут привести к травмам пользователя и других лиц. Следует также указать рекомендуемые средства защиты (шлемы, перчатки, наколенники, налокотники и др.).

7.12 Игрушки, которые навешивают поперек над колыбелью, детской кроваткой или коляской ребенка (см. 5.4)

Игрушки, которые навешивают при помощи шнуров, резинок или ремней поперек над колыбелью, детской кроваткой или коляской, должны иметь следующую предупредительную информацию:

«ВНИМАНИЕ! Убрать шнур с игрушкой, как только ребенок начнет ползать, чтобы избежать опасность травмы, которую может причинить шнур, образующий петлю»

7.13 Зубные кольца с жидким наполнителем (см. 5.5)

Зубные кольца с жидким наполнителем должны иметь следующую предупредительную надпись:

«ВНИМАНИЕ! Охлаждать только в домашнем холодильнике. Не класть в морозильную камеру!»

7.14 Ударные капсулы (пистоны), предназначенные для игрушек (см. п. 4.19 и приложение А)

Упаковка данных устройств должна содержать следующую предупредительную надпись:

«ВНИМАНИЕ! Не применять в помещении, а также вблизи глаз и ушей. Не носить в карманах без упаковки!»

7.15 Акустические требования (см. 4.20)

Игрушка, которая производит импульсный звук с высоким уровнем громкости, должна иметь непосредственно на игрушке или на упаковке следующую предупредительную информацию:

«ВНИМАНИЕ! Не применять вблизи ушей! Злоупотребление может привести к нарушению слуха!»

Для игрушки, которая имеет ударные пистоны, следует добавить:

«Не применять в помещении!»

7.16 Игрушечные велосипеды со свободным ходом (см. 4.15.2.1)

Игрушечные велосипеды со свободным ходом должны иметь предупредительную надпись:

«ВНИМАНИЕ! При езде рекомендуется надевать защитный шлем!»

Кроме этого, инструкция по применению должна содержать указание на то, что данный велосипед не предназначен для использования его на общественных дорогах. Взрослые должны

убедиться, что дети достаточно знакомы с правилами пользования велосипедом, в особенности с правилами пользования тормозом.

7.17 Игрушки, предназначенные только для того, чтобы выдерживать массу ребенка младше 36 мес (см. 4.15.1.1)

Игрушки, которые по своей конструкции, прочности или другим причинам не предназначены для детей старше 36 мес, должны иметь предупредительную надпись:

«ВНИМАНИЕ! Не пользоваться детям старше 36 мес!» вместе с кратким разъяснением этого ограничения (например недостаточная прочность). Предупредительная надпись, относящаяся к возрасту, должна быть четко написана в месте продажи игрушки.

7.18 Игрушки с волокном из мононити (см. 5.10)

Игрушки с волокном из мононити, прикрепленным к ткани и др., должны иметь следующую предупредительную надпись в том случае, если длина волокон в распущенном состоянии более 50 мм:

«ОСТОРОЖНО! Из-за наличия длинных мононитей игрушка непригодна для детей младше 10 мес!»

8 Методы испытаний

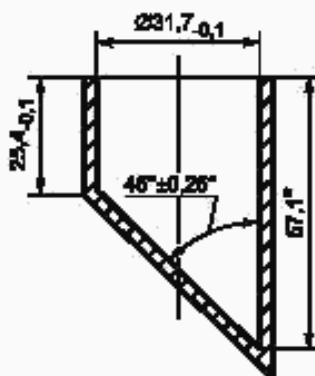
8.1 Общие требования к испытаниям

В настоящем разделе установлены правила и режимы проведения испытаний игрушек для детей различных возрастных групп с целью определения соответствия их физических и механических свойств требованиям, изложенным в разделе 4 настоящего стандарта.

Если при изложении нормативов испытаний возрастная группа не установлена или игрушку можно применять для различных возрастных групп, а также если возникают сомнения, для какой возрастной группы предназначена игрушка, то в этом случае игрушку подвергают испытаниям в наиболее жестких условиях.

Испытания должны проводиться в установленной последовательности. Если при проведении испытаний материал игрушки повреждается, то последующие испытания следует проводить на другой игрушке.

8.2 Цилиндр для мелких деталей (см. 4.6, 4.11, 4.18, 5.1, 5.2 и С.37)



* Размер для справок

Рисунок 12 — Цилиндр для мелких деталей

Игрушку или детали игрушки помещают без нажима и в любом положении в цилиндр, имеющий размеры, указанные на рисунке 12.

Требуется установить, помещаются ли игрушка или детали игрушки в цилиндр полностью.

8.3 Испытание вращающим моментом (см. 4.11, 4.14.2, 4.18 и 5.1)

Если конструкция игрушки такова, что проверяемую деталь можно держать между большим и указательным пальцем, то нужно взять ее этими пальцами и в течение 5 с, постепенно увеличивая усилие, раскручивать по часовой стрелке до тех пор, пока:

а) не будет достигнут поворот на 180° относительно исходной позиции, либо

б) не будет достигнут вращающий момент 0,34 Нм. Продолжать вращательные движения или воздействие с требуемым вращающим моментом в течение 10 с. После этого вернуть деталь в исходное положение. Данный процесс повторить в направлении против часовой стрелки.

Если проверяемая деталь является доступным валом (стержнем) и на ней закреплены другие детали или выступающие части, которые должны вращаться вместе с этим валом (стержнем), должно быть проведено испытание прочности крепления указанных деталей к валу (стержню). Для этого вал следует вращать, застопорив закрепленные на нем детали. Если в процессе этого вращения будет замечено ослабление крепления привинченной детали, то вращение должно быть продолжено до полного отсоединения такой детали либо до тех пор, пока при достижении вращающим моментом заданного значения станет ясно, что деталь не отсоединяется.

8.4 Испытание растяжением (см. С.38)

8.4.1 Оборудование для испытаний

8.4.1.1 Машина для испытания растяжением или устройство, позволяющее прикладывать нагрузку силой (90 ± 2) Н.

8.4.1.2 Зажимы и ремни крепления.

8.4.1.3 Щуп толщиной $(0,4\pm 0,02)$ мм и радиусом закругления около 3 мм (см. рисунок 13).

8.4.2 Проведение испытания

8.4.2.1 Общие положения (см. 4.11, 4.14, 4.18, 5.1 и 5.3)

Если необходимы испытания по 8.3 (испытание вращающим моментом) и по 8.4 (испытание растяжением), то испытание растяжением проводят после испытания вращающим моментом, при этом испытаниям должна подвергаться одна и та же деталь. Необходимо определить, поддается ли зацеплению испытываемая деталь. Для этого вводят щуп между деталью и подставкой или корпусом игрушки под углом от 0° до 10° к поверхности игрушки с приложением силы (10 ± 1) Н. Если щуп вводится на 2 мм и более, то считается, что деталь поддается зацеплению.

Если деталь поддается захвату (зацеплению), прикрепляют к ней зажим таким образом, чтобы не повредить крепление или игрушку.

Закрепляют игрушку в испытательном устройстве, после чего прилагают к ней силу растяжения (50 ± 2) Н, если самый большой размер *доступной части игрушки* составляет не более 6 мм, или (90 ± 2) Н, если самый большой размер *доступной части игрушки* составляет более 6 мм.

Сила увеличивается от нулевого до требуемого значения постепенно, в течение 5 с. Действие силы после достижения заданного уровня продолжается в течение 10 с.

Определяют, отсоединилась деталь или нет.

8.4.2.2 Швы и материалы (см. 5.2)

Испытанию подвергают оболочку (покрытие, чехол) игрушки из ткани или другого материала.

Для проведения испытаний используют захваты, к губкам которых прикреплены шайбы диаметром 19 мм.

Перед испытанием находящаяся в комплекте с игрушкой одежда должна быть снята. К материалу оболочки игрушки крепятся захваты натяжения. Их можно прикреплять в любом месте тканого или ворсового покрытия. Захваты крепят к наиболее сомнительным местам поверхности (например, около шва между ногой и туловищем) на одинаковом расстоянии от шва, которое не должно быть менее 30 мм. Количество материала должно быть достаточным, чтобы осуществить надежный захват 19 миллиметровыми шайбами.

Натяжение между двумя захватами наращивается постепенно в течение 5 с до значения силы (70 ± 2) Н. Действие натяжения продолжается в течение 10 с.

Испытание участка поверхности покрытия или шва проводят только один раз. После испытания проверяют, может ли зонд испытательного пальца А (см. рисунок 14, таблицу 1) проникнуть через шов или покрытие при максимальной силе 10 Н.

8.4.2.3 Защитные детали (см. 4.9 и 4.17.1)

Испытуемую деталь подвергают воздействию натяжения с силой (60 ± 2) Н. Определяют, произойдет ли отсоединение ее от игрушки.

8.5 Испытание падением (см. 4.10.2, 4.14.2 и 5.1)

Игрушку бросают пять раз с высоты (850 ± 50) мм на стальную пластину толщиной 4 мм, которая лежит на неподвижной горизонтальной подставке. Стальная пластина должна иметь полимерное покрытие толщиной 2 мм твердостью по Шору (75 ± 5) , измеренной с использованием карманного твердомера (ГОСТ 24621).

Перед падением игрушку ориентируют так, чтобы удар пришелся в самом неблагоприятном месте на поверхности игрушки.

Определяют, возникли или нет трещины или разрывы на поверхности корпуса игрушки для грудных детей (которые еще не могут самостоятельно сидеть) и не стали ли *доступными* в них мелкие детали (8.2), острые кромки (8.11), острые концы (8.12) или опасные приводные механизмы.

8.6 Испытание опрокидыванием (см. 4.10.2 и 5.1)

Игрушку помещают на описанную в 8.5 (испытание падением) горизонтальную подставку и трижды медленно толкают так, чтобы она потеряла равновесие и опрокинулась, при этом толчок

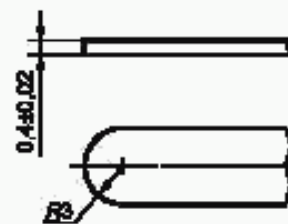


Рисунок 13 — Щуп

должен приходиться на наиболее неблагоприятное место. Следует определить, не становятся ли *доступными* мелкие детали (8.2), острые кромки (8.11), острые концы (8.12) или опасные приводные механизмы.

8.7 Испытание ударом (см. 4.10.2, 4.14.2, 5.1 и С.39)

Игрушку в неблагоприятном положении помещают на ровную горизонтальную стальную поверхность. С высоты (100 ± 2) мм бросают на игрушку металлический груз массой $(1\pm 0,02)$ кг, равномерно распределенный по поверхности диска диаметром (80 ± 2) мм.

Испытание проводят один раз.

Определяют, нарушается ли целостность корпуса игрушки для грудных детей (которые еще не могут самостоятельно сидеть) и не становятся ли *доступными* мелкие детали (8.2), острые кромки (8.11), острые концы (8.12) или опасные приводные механизмы.

8.8 Испытание давлением (см. 4.14.2, 5.1 и С.40)

Каждая *доступная* часть поверхности игрушки, которая не соприкасалась с опорной поверхностью во время испытания падением (8.5) или во время испытания опрокидыванием (8.6), должна пройти испытание давлением.

Игрушку помещают на ровную неподвижную поверхность таким образом, чтобы испытуемая часть игрушки была повернута вверх. С помощью металлической пластины (диска) диаметром $(30\pm 1,5)$ мм к испытуемой поверхности прикладывают силу (110 ± 5) Н. Наружный контур пластины должен представлять собой окружность.

Прикладываемую силу увеличивают до заданного значения постепенно в течение 5 с. Действие силы должно продолжаться 10 с. Определяют, возникают или нет нарушения целостности корпуса игрушки для грудных детей (которые еще не могут самостоятельно сидеть) и не становятся ли *доступными* мелкие детали (8.2), острые кромки (8.11), острые концы (8.12) или опасные приводные механизмы.

8.9 Испытание намачиванием (см. 4.11 и 5.1)

Игрушку или испытуемую деталь на 4 мин полностью погружают в воду, температурой (20 ± 5) °С, не содержащую минеральных веществ. Игрушку вынимают и оставляют на 10 мин при комнатной температуре, после чего стряхивают остатки воды. Данный испытательный цикл повторяется 4 раза.

Если после указанной процедуры появятся отделившиеся детали или наклейки, проверяют, могут ли они поместиться полностью в описанный в 8.2 цилиндр.

8.10 Доступность части или детали игрушки (см. 4.5, 4.7, 4.8, 4.10.2, 4.10.4, 4.15.1.2, 4.21, 5.1 и 5.8)

8.10.1 Принцип определения доступности

Доступность внутренних деталей игрушки определяют с помощью шарнирного зонда (см. рисунок 14). Зонд вводят в игрушку и, если он касается детали, то она считается *доступной*.

8.10.2 Испытательные устройства

Зонд должен быть изготовлен из твердого металла размерами, приведенными в таблице 2. Для испытаний могут потребоваться зонды двух размеров А и В. Допуски на все размеры должны быть $\pm 0,1$ мм, для размеров *f* и *g* — ± 1 мм. Выбор размера зонда А или В проводится в зависимости от размеров отверстий, через которые определяется доступность внутренней детали, в соответствии с требованиями, изложенными в 8.10.3.

8.10.3 Проведение испытания

С игрушки снимают все детали, которые положено снимать перед испытанием, если это возможно, без помощи инструмента.

Примечание — Если для игрушки предусмотрено применение *инструмента*, то все отсоединяемые детали следует снять при помощи данного *инструмента*.

Зонд вводят в игрушку любым удобным способом, обеспечивающим достижение контакта с деталями. Для увеличения этой возможности можно поворачивать на разные углы шарнирные звенья зонда. В ходе испытаний должен быть установлен факт контакта внутренней детали игрушки с любой частью зонда.

Примечание — Если деталь, с которой достигнут контакт, является острым концом, расположенным вилотную к плоской поверхности, и зазор между острым концом и поверхностью составляет не более 0,5 мм, то острый конец считается недоступным, а испытание по пункту б) проводить не требуется.

а) Если самый маленький размер дырки или углубления в игрушке меньше, чем диаметр кольца зонда, то зонд погружается в игрушку полностью до упора в кольцо.

Самый маленький размер отверстия равен диаметру самой большой сферы, которая может пройти через отверстие.

Каждый шарнир пальца испытательного зонда можно поворачивать на угол до 90°, имитируя изгибы суставов пальца руки.

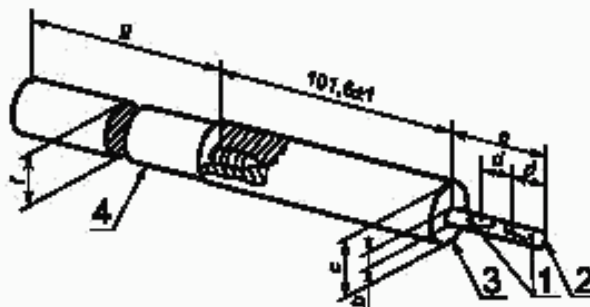
б) Если самый маленький размер отверстия (дырки) или углубления больше, чем диаметр кольца зонда, но меньше 187 мм (испытательный зонд А) или меньше 230 мм (испытательный зонд В), зонд с использованием удлинителя вводят на глубину, кратную 2,25 минимального размера отверстия в произвольном направлении. При этом измерение глубины проникновения может проводиться от любой точки воображаемой поверхности, закрывающей отверстие.

в) Если самый маленький размер отверстия (дырки), углубления 187 мм и более (испытательный зонд А) или 230 мм и более (испытательный зонд В), то глубина проникновения не ограничена, если внутри первоначальных дырок, углублений или отверстий нет еще других отверстий, размеры которых соответствуют перечислению а) или б) настоящего раздела. В последнем случае следует руководствоваться этими пунктами. Если используются оба испытательных зонда, то применяется неограниченный доступ в расчете на самое маленькое отверстие размером 187 мм. В ходе испытаний устанавливают, может ли какая-либо часть зонда контактировать с внутренними деталями игрушки.

Т а б л и ц а 1 — Размеры испытательного зонда

Возрастная группа	Тип испытательного зонда	Размеры в мм						
		<i>a</i>	<i>b</i>	<i>c</i>	<i>d</i>	<i>e</i>	<i>f</i>	<i>g</i>
Игрушки для детей до 36 мес	А	2,8	5,6	25,9	14,7	44,0	25,4	464,3
Игрушки для детей от 36 мес до 14 лет	В	4,3	8,6	38,4	19,3	57,9	38,1	451,6

При испытании игрушек, предназначенных для детей обеих возрастных групп, применяют оба испытательных зонда.



1 — шарнирные звенья; 2 — закругление в форме полусферы радиусом *a*; 3 — кольцо; 4 — удлинитель

Рисунок 14 — Испытательный зонд

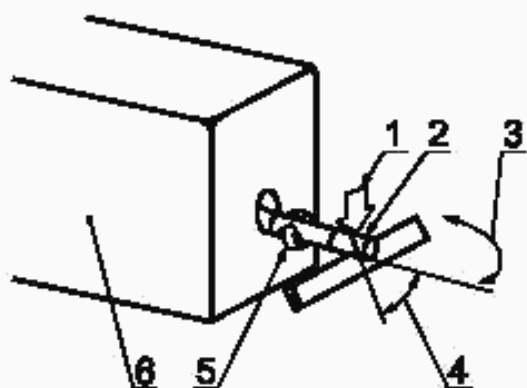
8.11 Острота кромок (см. 4.7, 4.10.2, 4.14.2, 4.15.1.2 и 5.1)

8.11.1 Принцип

Обернутый самоклеющейся лентой стальной шпindel проводят по испытуемой доступной кромке, совершая один оборот вокруг оси. После этого измеряют длину надреза на ленте.

8.11.2 Испытательное оборудование

Испытательный прибор изображен на рисунке 15.



1 — сила, действующая на ось шпинделя: $(6 \pm 0,5)$ Н; 2 — самоклеящаяся лента, обернутая вокруг шпинделя в один слой; 3 — направление испытательной силы по отношению к шпинделю (90 ± 5)°; 4 — регулируемый диапазон угла поиска неблагоприятного положения края; 5 — шпиндель, который при испытании осуществляет полный оборот; 6 — переносное или стационарное устройство, которое воздействует на шпиндель с определенной силой и поворачивает его

Рисунок 15 — Устройство для испытания кромок

Испытательный шпиндель представляет собой стальной цилиндр, поверхность которого должна быть свободной от царапин, зазубрин и заусенцев. Шероховатость поверхности должна быть не более $0,40$ мкм. Твердость по Роквеллу — не более $0,40$ мкм (ГОСТ 9013, ГОСТ 9378, ГОСТ 19300). Диаметр пальца — $(9,53 \pm 0,12)$ мм.

8.11.2.2 Устройство для работы со шпинделем

Устройство должно обеспечивать перемещение шпинделя с возможностью поворота на 270° с постоянной скоростью (23 ± 4) мм/с. Движение должно начинаться и заканчиваться без толчков. Устройство может быть переносным и стационарным, со свободной конструкцией. Требуется, чтобы прилагаемая к шпинделю сила $(6 \pm 0,5)$ Н была направлена под прямым углом к его оси.

8.11.2.3 Изоляционная лента из политетрафторэтилена

Основной слой ленты из политетрафторэтилена должен быть толщиной от $0,066$ до $0,090$ мм. Клеящий слой должен быть из чувствительного к давлению силиконового полимера номинальной толщиной $0,08$ мм. Минимальная ширина ленты должна быть 6 мм. При испытании температура ленты должна поддерживаться в интервале (20 ± 5) °С.

8.11.3 Проведение испытания

В соответствии с методом, описанным в 8.10 (доступность части или детали) следует определить, являются ли испытываемые кромки доступными.

Игрушку закрепляют так, чтобы испытываемая *доступная* кромка под воздействием шпинделя (8.11.2.2) не прогибалась и не сдвигалась. Необходимо, чтобы игрушка закреплялась в месте, находящемся на расстоянии не более 15 мм от испытываемой кромки (ГОСТ 166).

Если для испытания определенной кромки необходимо снять или демонтировать часть игрушки, что может повлиять на жесткость кромки, то ее следует закрепить так, чтобы жесткость этой кромки соответствовала жесткости кромки собранной игрушки.

Вокруг испытательного шпинделя наматывают слой клеящей ленты (п. 8.11.2.3) для того, чтобы образовалась достаточная для проведения измерений испытательная поверхность.

Обернутый шпиндель размещают так, чтобы его ось образовала угол $(90 \pm 5)^\circ$ с прямой кромкой или, если кромка кривая, то его ось должна быть перпендикулярной касательной к кромке (ГОСТ 5378). Исходя из этого выбирают рабочее положение шпинделя так, чтобы при его повороте лента соприкасалась с самой острой частью кромки (неблагоприятный случай) (см. рисунок 15).

К шпинделю на расстоянии 3 мм от края прикладывается сила $(6 \pm 0,5)$ Н. При повороте на 360° вокруг своей оси шпиндель прижимается к кромке так, чтобы во время поворота шпиндель не перемещался относительно кромки. Если при этом кромка прогибается, то максимальную силу нажима шпинделя выбирают так, чтобы прогиба не было. После этого ленту снимают и измеряют общую длину образовавшихся надрезов и длину ленты.

При снятии ленты со шпинделя нужно следить за тем, чтобы размеры надрезов на ленте не увеличивались. Длину надрезов в ленте считают с учетом их прерывистого характера. Затем измеряют длину той части ленты, которая при испытании соприкасалась с кромкой. На основании полученных результатов вычисляют процент длины ленты, нарезанной во время испытания. Если длина надрезов составляет более 50% длины ленты, соприкасающейся с кромкой, то кромка считается острой.

8.12 Заостренность концов (см. 4.8, 4.10.2, 4.14.2, 4.15.1.2, 5.1 и С.41)

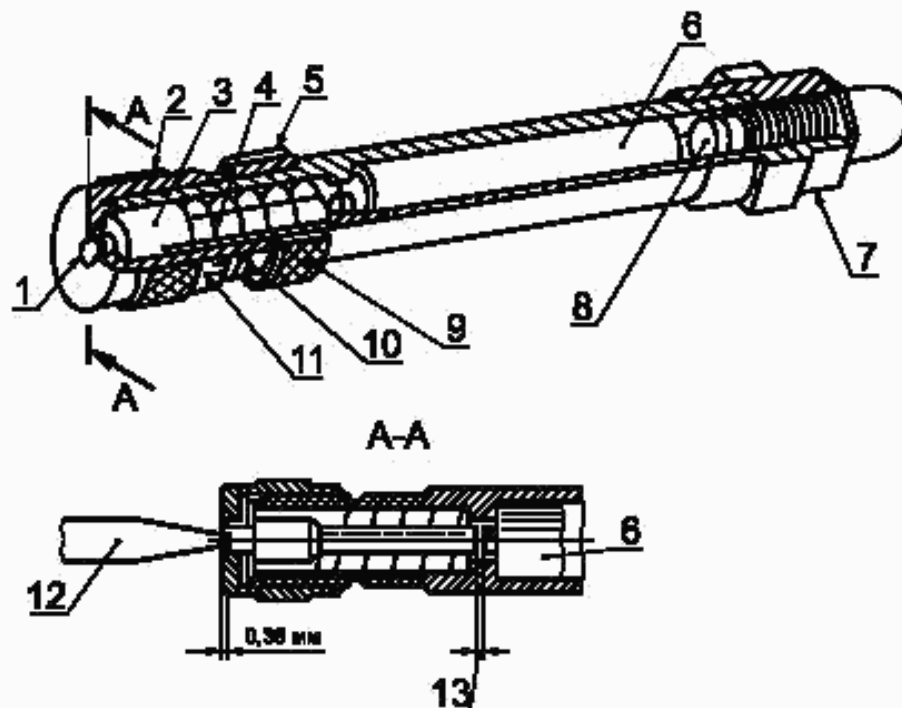
8.12.1 Принцип

Устройство для испытания заостренных концов предназначено для выявления *доступных*

заостренных концов. Проверяют, может ли испытуемый конец определенных размеров войти в испытательное устройство.

8.12.2 Испытательное устройство

Устройство для испытания концов (пример возможной конструкции см. на рисунке 16).



1 — калибровочная щель; 2 — калибровочный колпачок и микрометр; 3 — измерительная головка; 4 — возвратная пружина; 5 — запорное кольцо; 6 — сухой элемент R03; 7 — индикаторная лампочка с накладной гайкой; 8 — контактная пружина; 9 — измерительный барабан; 10 — эталонная метка; 11 — шкала микрометра; 12 — испытуемое острие; 13 — зона контакта чувствительной головки с узлом индикаторной лампы

Рисунок 16 — Устройство для испытания концов

Устройство имеет калибровочную щель шириной $(1,02 \pm 0,02)$ мм и длиной $(1,15 \pm 0,02)$ мм на конце колпачка. Измерительная головка расположена на $(0,38 \pm 0,02)$ мм позади фронтальной поверхности. Зазор между головкой и возвратной пружиной, развивающей усилие $2,5^{+0}_{-0,1}$ Н, составляет $(0,12 \pm 0,02)$ мм.

Игрушку закрепляют так, чтобы испытуемый конец во время испытания был неподвижен и чтобы место крепления находилось на расстоянии не менее 6 мм от испытуемого конца.

Если для испытания необходимо снять или демонтировать часть игрушки, что может повлиять на жесткость конца, то этот конец следует закрепить так, чтобы его жесткость соответствовала жесткости конца в собранной игрушке.

Регулировка устройства для испытания концов проводится в следующем порядке. Ослабляют запорное кольцо и вращают его таким образом, чтобы оно двигалось по направлению к индикаторной лампе, до появления на барабане контрольной калибровочной отметки. Калибровочный колпачок вращают по часовой стрелке до включения индикаторной лампочки. Далее вращают его против часовой стрелки, до перемещения чувствительной головки на расстояние 0,12 мм от контакта с элементом питания.

Примечание — Если на калибровочном колпачке имеется микрометрическая шкала, то расстояние движения чувствительной головки достигают вращением калибровочного колпачка против часовой стрелки до совпадения отметки микрометра с отметкой на барабане, после чего закрепляют калибровочный колпачок в этом положении с помощью запорного кольца.

Испытуемый конец вводят в калибровочную щель испытательного устройства в направлении наибольшей жесткости на конце, прилагают усилие 4,5 Н для сжатия пружины без повреждения острого конца или краев калибровочной щели, не продавливая острый конец через щель. Следят за загоранием лампочки.

Если испытуемый конец под воздействием силы 4,5 Н проникнет в калибровочную щель не менее чем на 0,50 мм, в результате чего загорается лампочка, и сохраняет прежнюю форму, то этот конец считается острым.

8.13 Гибкость проволоки (см. 4.8 и С.42)

Проволоку с покрытием или без него подвергают испытанию в том состоянии, в котором она находится в игрушке (т. е. она не вынимается из игрушки).

Проволоку закрепляют между двумя металлическими цилиндрами, зажимают круглогубцами или аналогичными металлическими губками диаметром (10 ± 1) мм. На расстоянии 50 мм от места закрепления или, если проволока выступает менее чем на 50 мм от места закрепления, то на конце проволоки прикладывают силу (70 ± 2) Н, направленную под прямым углом к проволоке. Если проволока сгибается больше чем на 60° , то следует поступать следующим образом.

Проволоку из исходного вертикального положения сгибают в сторону под углом в 60° , а затем — на 120° в другую сторону и вновь в исходное положение. Такая последовательность действий является единичным циклом. Испытание включает 30 циклов при длительности цикла 0,5 с. После каждых 10 циклов делают паузу длительностью 60 с. Чтобы убедиться, что проволока сгибается непосредственно у мест закрепления, проволоку во время испытания следует подтягивать в ходе испытаний.

После завершения описанного процесса проволоку проверяют на наличие изломов или острых концов (8.12), причем имеющееся покрытие можно удалить для проведения проверки.

8.14 Набухающие материалы (см. 4.6)

Перед началом испытания игрушка или ее деталь должна быть выдержана не менее 7 ч при температуре $(20 \pm 5)^\circ\text{C}$ и при относительной влажности от 40 до 65 %. Штангенциркулем измеряют наибольшие размеры игрушки или съемных деталей по направлениям x , y и z (ГОСТ 166). Испытуемую деталь игрушки полностью погружают на $(24 \pm 0,5)$ ч в емкость с водой, не содержащей минеральных веществ, температурой $(20 \pm 5)^\circ\text{C}$. Требуется такое количество воды, чтобы в конце испытания оставались ее излишки.

Предмет пинцетом вынимают из емкости. Если из-за недостаточной механической прочности он полностью не вынимается, то испытание считается положительным.

Излишку воды дают стечь в течение 1 мин, после чего вновь проводят измерения проверяемой части (ГОСТ 427).

Изменение размеров x , y , z вычисляют в процентах по отношению к первоначальным размерам.

8.15 Герметичность игрушек с жидким наполнителем (см. С.43)

Игрушку выдерживают не менее 4 ч при температуре $(37 \pm 1)^\circ\text{C}$.

Не более чем через 30 с после прекращения действия указанных условий, с помощью стальной иглы диаметром $(1,0 \pm 0,1)$ мм и радиусом закругления конца $(0,5 \pm 0,05)$ мм к внешней поверхности игрушки прикладывают силу $5^{+0,5}$ Н. Силу прикладывают с постепенным ее увеличением в течение 5 с от 0 до заданного значения, потом выдерживают постоянной в течение 5 с.

После окончания указанного воздействия проверяют визуально наличие признаков вытекания жидкости.

Дополнительный контроль герметичности проводят путем наложения на то место, которое подвергалось воздействию силы, бумаги с хлоридом кобальта и игрушку сжатую с силой $5^{+0,5}$ Н, не применяя иглу.

После выдержки игрушки не менее 4 ч при температуре $(5 \pm 1)^\circ\text{C}$ испытание повторяют.

В завершение испытания игрушку обследуют визуально на наличие признаков вытекания содержимого.

П р и м е ч а н и е — При испытании после выдержки при 5°C не следует применять бумагу с хлоридом кобальта, так как появление конденсата может исказить результаты испытания.

8.16 Геометрическая форма некоторых игрушек (см. 5.9 и С.44)

Испытательный шаблон А (рисунок 17) устанавливают и закрепляют таким образом, чтобы ось проема была повернута вертикально, а верхний и нижний доступы к нему были свободными.

Игрушку ориентируют в пространстве так, чтобы она могла свободно пройти через проем испытательного шаблона, и помещают игрушку в него так, чтобы на ее перемещение действовала только ее собственная масса.

Определяют, проходит ли игрушка через отверстие целиком или только часть ее выходит за уровень нижнего основания испытательного шаблона.

Для испытаний игрушек с шарообразными, полушарообразными или округлыми плоскими сторонами применяется изображенный на рисунке 18 испытательный шаблон В.

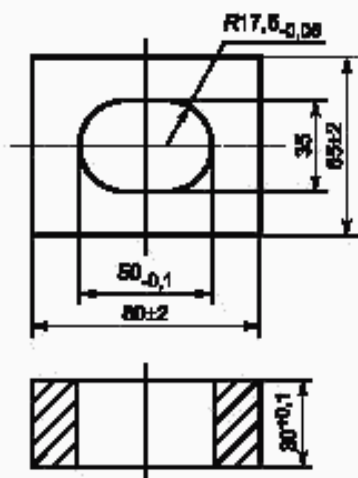


Рисунок 17 — Испытательный шаблон А

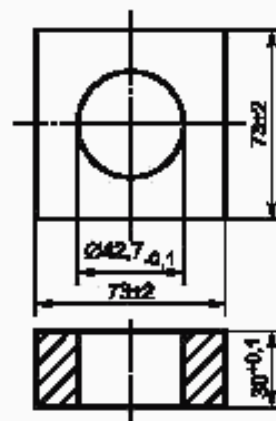


Рисунок 18 — Испытательный шаблон В

8.17 Устойчивость к многократным воздействиям губных игрушек (см. 4.11 в) и С.45)

К мундштуку игрушки подсоединяют поршневой насос, нагнетающий и всасывающий не менее 300 см³ воздуха за 3 с. Предохранительный клапан регулируют так, чтобы в системе не возникало превышения или падения давления по отношению к атмосферному более чем на 13,8 кПа (ГОСТ 2405). В течение 5 с проводят 10 циклов вдувания и всасывания (295±10) см³ воздуха, включая объем воздуха, который может быть вытолкнут через предохранительный клапан.

Если выход (выпускное отверстие) внутреннего объема оказывается доступным в ходе испытаний, следует обеспечить воздействие на него факторов, описанных выше.

Если в результате испытаний появятся отсоединившиеся детали, их испытывают по 8.2.

8.18 Механизмы складывания и скольжения (см. 4.10.1 и С.46)

8.18.1 Нагрузки

Игрушки для детей старше 36 мес нагружают массой (50±0,5) кг, игрушки для детей младше 36 мес — массой (25±0,2) кг.

Размеры грузов для испытаний приведены на рисунке 19 (см. 8.21).

8.18.2 Игрушечные кресла на колесиках и коляски

Предварительно игрушку 10 раз раскладывают и складывают.

а) Игрушечные кресла и коляски, требования к которым указаны в 4.10.1 а).

Игрушку с защелкнутыми фиксирующими устройствами устанавливают на горизонтальной поверхности и нагружают ее соответствующей массой. При этом следует обеспечить условия, при которых нагрузка на фиксирующие устройства передается через раму. При необходимости применяют закрепляющее устройство, чтобы не повредить материал сиденья. Груз устанавливают так, чтобы он воздействовал наименее благоприятным образом на складывающиеся части рамы. Действие нагрузки должно продолжаться 5 мин.

Определяют, существует ли возможность частичного раскладывания игрушки без задействования какого-либо из фиксирующих устройств. Если это возможно, то описанное выше испытание проводят для частично разложенной игрушки.

Если сиденье можно снять с корпуса, то испытание проводят также при снятом сиденье и при соответствующем закреплении испытательной нагрузки.

После проведения испытаний проверяют, складывается ли игрушка, работают ли фиксирующие устройства.

б) Игрушечные кресла на колесах и коляски, описанные в 4.10.1 б)

Игрушку с защелкнутыми фиксирующими устройствами устанавливают на горизонтальную поверхность и воздействуют на нее соответствующей нагрузкой. При этом следует обеспечить распределение нагрузки на раму в соответствии с функцией, выполняемой игрушкой. Для предотвращения от разрушений материала сиденья допускается применять крепящие груз устройства. Груз укладывают на игрушку так, чтобы создавалось наиболее неблагоприятное воздействие на ее конструкцию. Нагрузка должна действовать 5 мин.

Определяют, существует ли возможность частичного раскладывания игрушки без применения фиксирующего устройства. Если это возможно, то такое же испытание проводится для частично разложенной игрушки.

Проверяют, складывается ли игрушка, защелкиваются ли фиксирующие устройства, действуют ли они и функционируют ли устройства упора.

8.18.3 Другие складывающиеся игрушки:

а) игрушку раскладывают (растягивают). Поднимают ее и проверяют, происходит ли отпирание фиксирующих устройств, если игрушку наклонить под углом в $30^{\circ} \pm 1^{\circ}$ к горизонтали.

б) игрушку раскладывают (растягивают) на плоскости, наклоненной под углом в $(10 \pm 1)^{\circ}$, в положении, наиболее неблагоприятном для складывающего механизма. Все фиксирующие устройства защелкивают. В течение 5 мин подвергают игрушку воздействию груза с соответствующей массой. Груз кладут на все места возможного сиденья ребенка и в положении, самом неблагоприятном для складывающего механизма. Убеждаются в том, что на фиксаторы нагрузка передается рамой. При необходимости используют крепящие устройства, чтобы избежать повреждение материала сиденья (см. С.46).

Игрушка считается выдержавшей испытания, если не произошло поломки ограничителя или замка, складывания рамы игрушки или потери устойчивого положения без фиксации ограничителя или замка.

8.19 Удельное электрическое сопротивление шнуров (см. 4.13)

Испытуемые образцы выдерживают в течение 7 ч при температуре $(25 \pm 3)^{\circ}$ и относительной влажности воздуха от 50 до 65 %. Испытание проводят в тех же условиях.

Удельное электрическое сопротивление определяют соответствующим электроизмерительным прибором.

8.20 Толщина шнуров (см. 5.4)

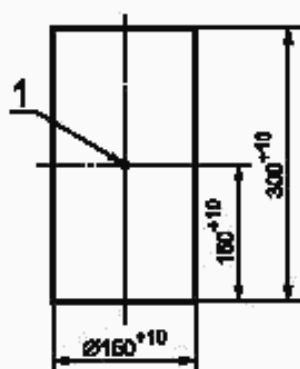
Среднюю толщину *шнура* определяют в трех или пяти местах с точностью до 0,1 мм (ГОСТ 166) при воздействии растягивающей силы (25 ± 2) Н. Для шнуров толщиной около 1,5 мм применяется метод измерения, при котором шнур не сжимается (например с использованием оптического проектора).

8.21 Статическая прочность (см. 4.15.1.2, 4.15.1.4, 4.15.4, 4.15.5 и С.47)

Опорную поверхность (для сиденья или для стояния) подвергают воздействию нагрузки массой $(50 \pm 0,5)$ кг в течение 5 мин, расположив ее в наиболее неблагоприятном положении.

Игрушку, предназначенную для детей младше 36 мес, нагружают массой $(25 \pm 0,2)$ кг.

Размеры испытательного груза приведены на рисунке 19.



Нагрузка:

- для возраста до 36 мес — 25 кг;
 - для возраста более 36 мес — 50 кг.
- Обозначение: 1 — центр тяжести

Рисунок 19 — Грузы для определения прочности и стабильности

Если игрушка предназначена выдерживать массу одновременно более чем одного ребенка, следует нагружать одновременно все сидячие и (или) стоячие места.

Если игрушка по своей конструкции является неустойчивой, то на время испытания ее следует закрепить.

Если по своей конструкции игрушка является такой, что масса ребенка может распределяться на различные ее части, то при испытании нагрузку распределяют соответственно характеру использования игрушки. В этом случае могут применяться испытательные грузы, отличающиеся от указанных на рисунке 19.

Игрушку считают выдержавшей испытания, если после испытания на ней отсутствуют повреждения и она соответствует требованиям настоящего стандарта.

8.22 Динамическая прочность (см. 4.15.1.2)

Игрушку нагружают в наиболее неблагоприятном положении грузом массой $(50 \pm 0,5)$ кг, приложив его к местам для сидения или для стояния на 5 мин.

Игрушку, которая не предназначена для детей старше 36 мес, нагружают массой $(25 \pm 0,2)$ кг.

Характеристики грузов выбирают согласно рисунку 19.

Груз закрепляют на игрушке в ее нормальном положении и трижды ударяют ее о жесткую ступеньку высотой 50 мм, накатывая на нее игрушку со скоростью $(2 \pm 0,2)$ м/с.

Если предусмотрено, что игрушка предназначена для того, чтобы одновременно нести массу более чем одного ребенка, испытание следует проводить с одновременной нагрузкой всех мест.

В заключение проверяют, сохранила ли игрушка соответствие требованиям настоящего стандарта.

8.23 Устойчивость

8.23.1 Игрушка, предназначенная для того, чтобы выдерживать массу ребенка (см. 4.15.13, 4.15.4 и 4.15.5)

Груз массой $(50 \pm 0,5)$ кг помещают на место для сидения или стояния ребенка в наиболее неблагоприятном положении.

Игрушку, которая не предназначена для детей старше 36 мес, нагружают массой $(25 \pm 0,2)$ кг.

Груз выбирают согласно рисунку 19.

Игрушку с грузом проверяют на устойчивость в самом неблагоприятном положении на поверхности, наклоненной под углом $(10 \pm 1)^\circ$ к горизонту.

Если предусмотрено, что игрушка предназначена одновременно нести массу более чем одного ребенка, то одновременно нагружают все места для сидения и стояния ребенка.

Игрушка считается выдержавшей испытание, если она не опрокинулась.

8.23.2 Тяжелые неподвижные игрушки (см. 4.16)

Игрушку размещают в самом неблагоприятном положении на наклонной поверхности под углом $(5 \pm 1)^\circ$. Каждую подвижную часть приводят в наиболее неблагоприятную позицию и проверяют на устойчивость.

Убеждаются в том, что игрушка не опрокидывается.

8.24 Прочность качелей и аналогичных игрушек (см. 4.15.3)

8.24.1 Устройства для проведения испытаний:

а) для качелей, описанных в 4.15.3 (за исключением качелей, описанных в б)) должна использоваться нагрузка массой (200 ± 10) кг;

б) для качелей, описанных в 5.6, с точками подвеса на максимальном расстоянии от земли 120 см — нагрузка массой (66 ± 3) кг.

8.24.2 Проведение испытаний

Игрушку подвергают действию соответствующей нагрузки в течение 1 ч. Важно обеспечить равномерное распределение нагрузки на все сиденье.

Примечание — Могут применяться различные методы крепления груза, использующие либо каркас, либо подвеску груза к сиденью качелей.

У многоместных качелей испытание соответствующей нагрузкой в течение 1 ч попеременно проводят для каждого места, каждого Т-образного стержня или каждого качающегося челнока.

У челночных качелей или у балансира (т. е. качели с двумя сиденьями и одной точкой подвеса) нужно обеспечить равномерное распределение предусмотренной нагрузки на оба сиденья.

Штангу, подвешенную внутри каркаса для лазанья, следует испытывать аналогично испытанию качелей, воздействием соответствующей нагрузки. В этом случае действует также требование 4.15.3 (качели, крюки для навешивания).

Следует проверить, не возникает ли угроза обрыва качелей, а также на соответствие другим требованиям настоящего раздела.

8.25 Определение кинетической энергии

8.25.1 Кинетическая энергия метательных снарядов (см. 4.17.2, 4.17.4 и С.48)

Кинетическую энергию игрушки определяют в условиях обычного использования игрушки. Требуемая точность измерения — 0,005 Дж. Проводят пять измерений. Результатом испытания является максимальное значение из пяти полученных результатов. Следует проверить, что получен именно максимальный результат.

Если для игрушки предназначено более одного типа снарядов, то измеряется кинетическая энергия каждого типа снарядов.

8.25.2 Кинетическая энергия лука и стрел

Для лука применяются соответствующие стрелы, а тетива лука натягивается с максимальной силой в 30 Н (ГОСТ 13837) настолько, насколько позволяет лук, но не более чем на 70 мм (ГОСТ 427).

Измеряют кинетическую энергию.

8.26 Полимерная пленка

8.26.1 Толщина пленки (см. 43, 53)

8.26.1.1 Устройство для испытания

В испытаниях применяют устройство для измерения толщины полимерных материалов согласно ГОСТ 17035 с точностью до 1 мкм.

8.26.1.2 Проведение испытания

Пакеты из полимерной пленки следует разрезать вдоль шва, после чего отделить любой из получившихся листов для испытаний.

Толщину листа пленки (любого из двух) измеряют в десяти точках равномерно распределенных по диагонали поверхности 100 × 100 мм. Результаты измерений усредняют.

8.26.2 Прочность адгезии (см. 5.3 и С.29)

8.26.2.1 Устройство для испытания

Шаблон толщиной (0,4±0,02) мм и радиусом закругления вводимого края примерно 3 мм (см. рисунок 13).

8.26.2.2 Проведение испытания

Шаблон вводится между пленкой и подставкой или между деталью и основным корпусом игрушки под углом к поверхности игрушки от 0 до 10° с силой (25±2) Н. Проверяют, может ли шаблон проникнуть глубже чем на 2 мм.

Испытание повторяют 30 раз.

8.27 Боросиликатное стекло (см. С.5)

Существуют методы распознавания боросиликатного стекла по плотности и показателю преломления. В настоящем разделе рассматривается метод распознавания по плотности.

8.27.1 Для проведения испытаний требуются:

- 25-миллиметровый пикнометр;
- водяная баня температурой (20±1) °С;
- деионизированная вода;
- весы (ГОСТ 24104).

8.27.2 Проведение испытания

Определяют вес пикнометра (W_p).

Осколок стекла, проверенный на отсутствие на нем загрязнений, помещают в пикнометр и взвешивают (W_g).

Заполняют пикнометр со стеклом водой и помещают в водяную баню, пока не будет достигнуто температурное равновесие при 20 °С. Пикнометр доливают водой и закрывают пробкой. Затем его вынимают из водяной бани, просушивают и взвешивают (W_w).

Удаляют из пикнометра испытуемый образец стекла и повторяют процесс для определения веса пикнометра, заполненного водой (W_w). Фиксируют вес.

Плотность стекла ρ вычисляют по формуле

$$\rho = \frac{0,9982 \cdot (W_g - W_p)}{W_w - W_p + W_g - W_p} \quad (1)$$

Стандартные значения плотности стекла:

- $2,40 \pm 0,05$ — оконное стекло;
- $2,48 \pm 0,05$ — натриевое стекло;
- $2,25 \pm 0,05$ — боросиликатное стекло;
- $2,21 \pm 0,05$ — кварцевое стекло.

8.28 Отверстия для лазанья в каркасах и аналогичных игрушках (см. 4.15.5)

Отверстия в игрушках, расположенные на высоте более 600 мм над полом, обследуются испытательными зондами, изображенными на рисунках 20 и 21. Специальных требований к материалам, из которых изготовлены зонды, не предъявляется. Сначала вводят зонд *C*, затем зонд *D*. Определяют, могут ли они продвигаться сквозь отверстие более чем на 100 мм. Испытательные зонды должны вводиться под прямым углом к отверстию.

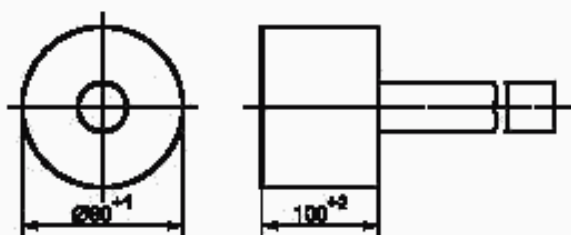


Рисунок 20 — Испытательный зонд *C*

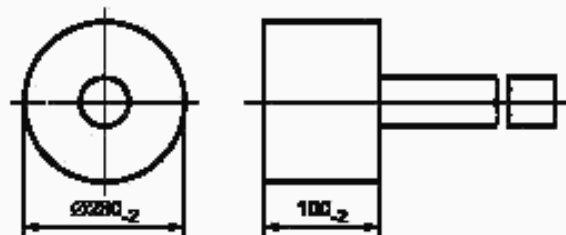


Рисунок 21 — Испытательный зонд *D*

8.29 Диаметр канатов и цепей для качелей (см. 4.15.3)

Диаметр каната измеряют с помощью микрометра или штангенциркуля (ГОСТ 166) в пяти точках и вычисляют среднюю величину результатов измерений.

Для цепей важно, чтобы свободный конец не помещался в трубку с внутренним диаметром $10_{-0,5}$ мм.

8.30 Свойства тормозного устройства

8.30.1 Свойства тормозного устройства игрушек, за исключением игрушечных велосипедов (см. 4.15.1.4)

Игрушку подвергают действию нагрузки по 8.21 (статическая прочность). Для этого ставят игрушку на покрытую шлифовальной бумагой, содержащей оксид алюминия, и наклоненную под углом $(10 \pm 1)^\circ$ ровную поверхность так, чтобы продольная ось была параллельна поверхности. В направлении обычного движения рычага тормоза прикладывают силу (50 ± 2) Н. Сила должна действовать на рычаг тормоза в обычной точке действия силы при эксплуатации.

У ножного тормоза силу 50 Н прикладывают к педали в направлении работы тормоза. Если у средства передвижения имеется несколько тормозов, то испытанию подвергают каждый тормоз в отдельности.

Игрушка не должна продвигаться более чем на 5 см.

8.30.2 Свойства тормоза игрушечных велосипедов (см. 4.15.23)

Игрушечный велосипед подвергают воздействию груза массой в $(50 \pm 0,5)$ кг, расположив его так, чтобы центр тяжести находился на высоте 150 мм над поверхностью, где сидит ребенок. Игрушечный велосипед ставят на наклоненную под углом $(10 \pm 1)^\circ$ ровную поверхность так, чтобы продольная ось была параллельна плоскости наклона.

У ручного тормоза с рычагом силу (30 ± 2) Н прикладывают к центру рычага под прямым углом к оси рычага.

У ножного тормоза силу (50 ± 2) Н прикладывают к педали так, чтобы было достигнуто воздействие на тормоз.

Следует проверить, может ли игрушечный велосипед продвинуться больше чем на 5 см. Каждый тормоз должен быть проверен в отдельности.

8.31 Определение уровня громкости звука, производимого игрушкой (см. 4.20)

8.31.1 Условия установки и монтажа оборудования и образцов

8.31.1.1 Общие положения

Для проведения измерений используют новые игрушки. В игрушки, работающие на электри-

ческих батареек, устанавливают новые или полностью заряженные бывшие в употреблении источники электропитания. Электропитание от внешних источников не допускается, поскольку это может повлиять на работоспособность игрушки.

8.31.1.2 Условия проведения испытаний

Общие требования к помещению для проведения испытаний изложены в стандарте ИСО 3746, согласно которым для испытаний может применяться помещение объемом не менее 30 м³ с обычной мебелью, если размеры игрушки не превышают 50 см и расстояния между точками измерений равны 50 см. При расстояниях между точками измерений менее 25 см пригодны любые помещения.

В случае необходимости применения более точного метода измерений по стандарту ИСО 11201 условия испытаний должны соответствовать требованиям стандарта ИСО 3744.

8.31.1.3 Монтаж оборудования и образцов

Испытательная оснастка, применяемая для монтажа образцов, и персонал не должны влиять на генерацию и излучение звука испытываемой игрушкой, а также не создавать отражений, изменяющих уровень громкости в точках измерения. Для измерений следует использовать аппаратуру согласно ГОСТ 17187.

Примечание — Допускается при испытаниях перемещать испытуемый объект и оставлять неподвижными измерительные микрофоны, если это оказывается более удобным.

Околоушную игрушку или игрушку, которую держат в руке, устанавливают в заданном методикой испытаний месте, которое должно быть не ниже чем 100 см над отражающей поверхностью. В испытательном положении игрушка может удерживаться на вытянутой руке оператором.

Примечание — Если испытуемый образец удерживается человеком и громкость звука, издаваемого игрушкой, слишком велика, для защиты его ушей следует применять наушники.

Устойчивые *настольные* и *напольные* игрушки устанавливают на отражающей поверхности (или на полу).

Примечание — Альтернативными испытаниями могут быть испытания с использованием оборудования по ИСО 11201.

Настольные и *напольные* игрушки, имеющие автономный привод, размещают на отражающей поверхности так, чтобы они могли функционировать на полную мощность, но при этом не перемещались по поверхности.

Игрушки, которые тянут и толкают, должны быть установлены на отражающей поверхности и закреплены направляющим приспособлением так, чтобы они могли двигаться с переменной скоростью вдоль прямой линии, проходящей мимо микрофонов (испытание «проходя мимо»). Трение между отражающей поверхностью и колесами должно быть достаточным, чтобы не вызывать пробуксовывание последних.

Заводные игрушки с ручной заводкой ставят на отражающую поверхность с полностью заведенной пружиной так, чтобы передняя часть игрушки была направлена по оси X (см. рисунок 25) и находилась на расстоянии (40±1) см от линии расположения микрофонов в испытаниях типа «проходя мимо».

Установка наушников в аппарат «искусственное ухо» выполняется по методикам, соответствующим типу наушника (ГОСТ 8.154).

Другие виды игрушек следует устанавливать с учетом рекомендаций, изложенных выше.

8.31.1.4 Правила обращения с игрушками в процессе испытаний

Испытуемую игрушку в ходе испытаний следует приводить в действие в соответствии с предусмотренным назначением. При этом необходимо, чтобы достигался наибольший уровень громкости в точках расположения микрофонов.

В частности:

- игрушки, приводящиеся в действие вручную (кроме тех, которые тянут и толкают), следует испытывать, прикладывая усилие в точке и в направлении, предусмотренных условиями использования, так, чтобы создавалась максимальная громкость звука. Игрушки, которые издают звуки за счет встряхивания, следует перемещать ритмическими движениями с амплитудой ±15 см и частотой три встряхивания в секунду;

- игрушку-трещотку следует держать за имеющуюся у нее ручку, или в отсутствие таковой за ту часть, которая образует самый длинный рычаг, между рукой и звукопроизводящей частью игрушки. Рука не должна влиять на формирование звука. Сделать 10 резких, имитирующих удар, качаний вниз с достаточно большими интервалами между качаниями.

Движения выполняются кистью руки при неподвижном, горизонтально расположенном предплечье. Следует стремиться обеспечить по возможности наибольшую громкость звука. Стоять следует боком к микрофону, держа трещотку на одной высоте с ним и на расстоянии 50 см от него;

- игрушку-пищалку нужно брать обеими руками за предназначенные для удержания части, а в отсутствие таковых или при сомнении — за те участки, где обеспечивается максимальная громкость звучания. Большими пальцами обеих рук нажимают на игрушку так, чтобы получить по возможности наиболее громкий звук. Извлечение звука повторить 10 раз в медленном темпе, обеспечивающем возвращение в исходное состояние игрушки и затухание реверберации. Стоять следует прямо против микрофона. Воздушное отверстие игрушки должно располагаться на расстоянии 50 см от микрофона и быть направленным на него;

- игрушки, которые тянут или толкают, следует перемещать со скоростью 2 м/с, создавая максимальный уровень громкости звука;

- игрушку, стреляющую с использованием ударных капсулей (пистонов), следует испытывать, применяя рекомендованные изготовителем пистоны;

- испытание плееров с магнитными лентами или компакт-дисками, использующих головные телефоны или наушники, следует проводить применяя стандартизованные записи.

8.31.2 Процедуры измерений

8.31.2.1 Основные международные стандарты, используемые при проведении испытаний

Методы, установленные стандартами ИСО 11202 и ИСО 11204 (приблизительные методы) ИСО 11201 (точный метод) определяют минимальные программы оценки параметров звука, издаваемого игрушкой.

Примечание — Допускается вместо ИСО 11202 и ИСО 11204 использовать ГОСТ 12.1.50.

8.31.2.2 Инструментальное оснащение

Комплект приборов, включающий микрофоны и кабели, должен соответствовать требованиям типа 1 или 2, указанным в ГОСТ 17187 для интегроусредняющих измерителей. При измерении высоких значений пиковых уровней (например, от применения запальных пистонов) микрофоны и вся инструментальная система должны обеспечивать возможность отслеживания превышений С-взвешенными оценками реальных значений пиковых уровней по крайней мере на 10 дБ.

8.31.2.3 Точки размещения микрофонов

8.31.2.3.1 Общие положения

Для проведения испытаний необходимо обеспечить несколько положений микрофонов. На практике это часто значит, что применяется один микрофон, перемещаемый из одной позиции в другую. Если это целесообразно исходя из практических соображений, перемещение микрофона может быть заменено изменением положения испытуемого объекта. Особое внимание следует уделять выдерживанию точных расстояний.

8.31.2.3.2 Околоушные игрушки

Положение микрофона обеспечивается путем перемещения игрушки около микрофона (или наоборот) при сохранении расстояния между ними $(2,5 \pm 0,5)$ см до точки, где уровень звука L_{pA} (ГОСТ 8.154) максимальный. При измерениях учитывают требования 8.31.2.4. Найденная точка будет точкой положения микрофона при измерениях. Для наушников положение микрофона определяется устройствами крепления.

8.31.2.3.3 Игрушки, которые ребенок держит в руке и приводит их в действие

8.31.2.3.3.1 Игрушки с ударными пистонами (игрушечное оружие)

Для измерений используют шесть положений микрофона вокруг игрушки. Часть игрушки, являющуюся источником звука, помещают в начало измерительной системы координат, ориентируя ее так, чтобы главные оси игрушки совпадали с осями координат системы (см. рисунок 22). Если длина игрушки превышает 50 см, ее поворачивают в плоскости XU вокруг оси Z на 45° без изменения положения микрофона. Необходимо подготовить по два положения микрофонов вдоль каждой из осей на расстоянии (50 ± 1) см по обе стороны от начала координат, как показано на рисунке 22.

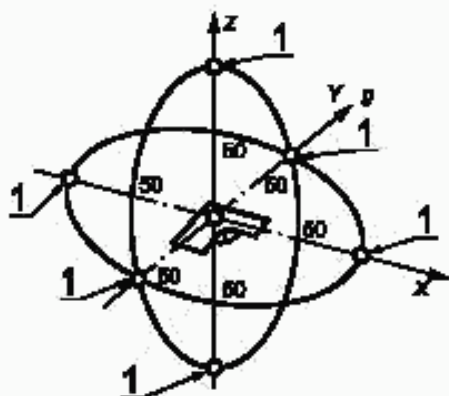
8.31.2.3.3.2 Игрушки-трещотки и игрушки-пищалки

Микрофон устанавливают на высоте 1,2 м над полом и на расстоянии 0,5 м от источника звука. Помещение либо должно быть достаточно большим, либо иметь звукопоглощающие стены, чтобы эффект эхо имел пренебрежительно малое значение.

8.31.2.3.3.3 Прочие ручные игрушки

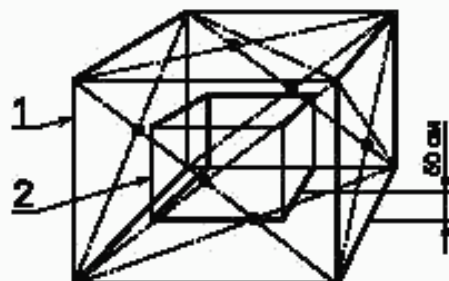
На поверхности измерительного параллелепипеда выбирают 6 положений микрофона, удален-

ных на 50 см от условного параллелепипеда («бокса»), имитирующего игрушку по ИСО 3746 (см. рисунок 23). Положения микрофонов — центры боковых и верхней плоскости (стен и потолка) наружного (измерительного) параллелепипеда.



1 — точки размещения микрофонов; 50 — расстояние 50 см от центра системы до микрофона

Рисунок 22 — Положение микрофонов для измерения громкости звука игрушек, которые держит в руке и приводит в действие ребенок



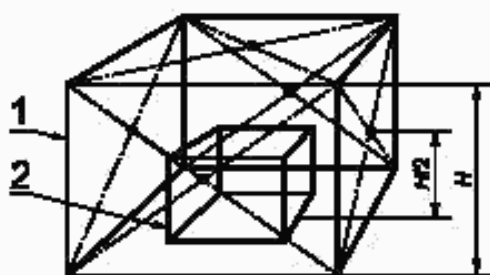
1 — измерительная поверхность (поверхность установки микрофонов); 2 — «бюкс» размещения игрушки

Рисунок 23 — Положение микрофона для игрушки, которую держат в руках (кроме пистолетов)

8.31.2.3.4 Устойчивые настольные и напольные игрушки с автономным приводом

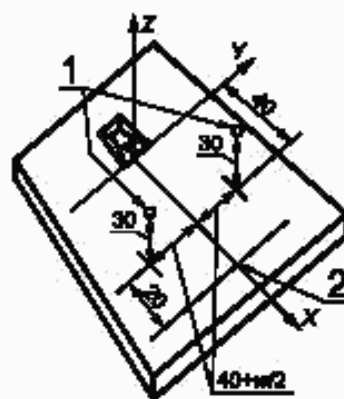
Выбирают пять (для игрушек размерами более 100 см — девять) положений микрофона на поверхности измерительного параллелепипеда, стороны которого должны располагаться на расстоянии 50 см от сторон «бокса», заключающего игрушку (см. рисунок 24). Высота стороны измерительного параллелепипеда равна H . Микрофоны располагают в центре граней измерительного параллелепипеда.

8.31.2.3.5 Игрушки, которые тянут или толкают, а также игрушки с пружинным приводом, заводимые вручную.



1 — измерительная поверхность (поверхность установки микрофонов); 2 — «бюкс» размещения игрушки

Рисунок 24 — Положение микрофона для напольных и настольных игрушек



1 — микрофон; 2 — граница зоны измерений; w — ширина игрушки

Рисунок 25 — Положение микрофона для перемещающихся игрушек (испытание «проходя мимо»)

Для испытания игрушек шириной 25 см и менее используют 2 микрофона, расположенных на расстоянии 50 см от оси X (см. рисунок 25). Для игрушек с шириной более 25 см используют 2 микрофона, расположенных с каждой стороны оси X на расстоянии 40 см плюс половина ширины игрушки — $40 + w/2$ (w — ширина игрушки, см. рисунок 25).

Испытуемую игрушку располагают на испытательной поверхности так, чтобы обеспечить движение игрушки вдоль оси X мимо установленных микрофонов.

8.31.2.4 Проведение измерений

Перед проведением измерений должны быть обеспечены нормальные режимы функционирования игрушки.

Если игрушка имеет четко определенный цикл функционирования, измеряют усредненный по времени в течение не менее одного цикла уровень громкости (эквивалентный постоянный уровень) на каждом микрофоне. Интервалы молчания более 15 с не учитывают.

Для испытаний типа «проходя мимо» проводят определение С-взвешенного максимального уровня громкости дважды с каждой стороны.

Если игрушка не имеет четко выраженного цикла функционирования и производит непрерывный шум, определяют усредненное по времени значение уровня громкости (эквивалентного постоянного звучания) для каждого микрофона. Продолжительность отрезка времени, по которому проводится усреднение, должна быть не менее 15 с и должна включать звучание с максимальной громкостью.

Измеряют пиковые уровни не менее чем трех импульсов (событий, циклов) на каждом микрофоне.

Измерения проводят для каждого микрофона (каждого положения микрофона).

Измеряют пиковые уровни не менее чем трех импульсов (событий, циклов) на каждом микрофоне.

Измерения проводят для каждого микрофона (каждого положения микрофона).

8.31.2.4.1 Для игрушек-трещоток и пищалок определяют значение А-взвешенной оценки уровня громкости единичного звука и значение С-взвешенной оценки пикового уровня для 10 движений (писков, ударов). Испытание повторяют три раза.

8.31.2.4.2 Результаты измерений

Результаты измерений представляют в виде:

- а) А-взвешенной оценки L_{pA} (дБ) уровня непрерывной звуковой эмиссии в выбранной точке;
- б) А-взвешенной оценки $L_{pA,1s}$ (дБ) уровня однократного звука в заданной точке;
- в) С-взвешенной оценки L_{pCpeak} (дБ) пикового уровня звуковой эмиссии в заданной точке.

Примечание — Поскольку стоимость образцов испытуемых игрушек ниже стоимости испытаний, настоящий стандарт рекомендует в качестве основных использовать приближенные методы испытаний, требующие меньших затрат, чем соответствующие технические (инженерные) методы, применяемые для тех же испытаний. Однако, пользователям стандарта рекомендуется использовать более точные инженерные методы в случаях, когда оценки измеряемых уровней звука близки к предельно допустимым.

В качестве результата испытаний принимается большее из значений L_{pA} или L_{pCpeak} для каждого микрофона.

Для трещоток и пищалок в качестве результата принимаются усредненный уровень звуковых экспозиций однократных звуков, определяемых как $L_{pA,1s} - 10$ дБ, и наибольший из пиковых уровней L_{pCpeak} .

8.32 Определение скорости игрушек с электрическим приводом

Игрушку в обычном положении подвергают воздействию груза массой $(25 \pm 0,2)$ кг, размеры которого приведены на рисунке 19.

Игрушку приводят в движение по горизонтальной поверхности и определяют максимальную скорость (см. 5.7).

8.33 Измерение интервала изменения температуры (см. 4.21)

При температуре окружающей среды (20 ± 5) °С игрушку приводят в действие согласно инструкции по применению и при максимальной входной мощности она должна работать столько времени, сколько требуется для достижения температурного равновесия.

Проводят измерение температуры доступных частей и вычисляют подъем температуры.

Проверяют, имеются ли признаки возгорания игрушки.

ПРИЛОЖЕНИЕ А

(обязательное)

**Применение ударных капсулей (пистонов) в детских игрушках.
Требования безопасности**

Приложение действует до разработки специальных нормативных и руководящих документов на пистоны, используемые в игрушках.

Назначение этих изделий — создание акустической имитации звука выстрела при использовании игрушечного оружия или при игровой имитации его действия. Следует иметь в виду, что им в основном пользуются дети. Это определяет требования безопасности к этим игрушкам:

- они не должны быть источником пламени, могущего попасть в глаза, на тело детей или вызвать возгорание каких-либо предметов;
- не должны образовывать тлеющих частиц, попадающих в глаза детей и на окружающие предметы;
- не должны образовывать осколки, способные повредить тело детей;
- при хранении, переноске и перевозках большого количества пистонов должна исключаться возможность их непроизвольного срабатывания, вызванного их взаимодействием друг с другом и с окружающими предметами;
- на упаковке пистонов должны быть предупредительные надписи и указания по правилам обращения с пистонами (см. 7.14).

ПРИЛОЖЕНИЕ В

(справочное)

Распределение требований стандарта по категориям игрушек

В приложении приводится перечень функциональных и конструктивных типов игрушек, рассмотренных в стандарте, и перечень требований к каждому из них, которые должны быть проверены, в соответствии с методиками раздела 8. В приведенной таблице сведения о требованиях даются в форме номера соответствующего раздела (подраздела) стандарта. Наименование и страницы раздела определяются по оглавлению в начале стандарта. Приведенное в таблице категорирование игрушек справедливо только с точки зрения проверки механических и физических свойств в пределах стандарта ЕН-71-1 и настоящего стандарта

Категория игрушки	Раздел (подраздел) стандарта
Игрушки-трешотки, пищалки, зубные кольца	4.1, 4.7, 4.20, 5.1, 5.9
Зубные кольца с жидким наполнителем	4.1, 4.7, 4.8, 5.1, 5.5, 5.9
Мягкие игрушки	4.1, 4.5+5.8, 4.7, 4.8, 5.1, 5.2, 5.4, 5.9
Игрушки для колыбельки, детских кроваток	4.1, 4.7, 4.20, 5.1, 5.4, 5.9
Куклы с жестким туловищем, одежда, кукольные принадлежности	4.1, 4.5, 4.7, 4.8, 5.1, 5.2, 5.9
Кукольные домики и мебель для них	4.1, 4.2, 4.7, 4.8, 4.9, 5.1, 5.2
Игрушки на шнурках, которые тянут за собой	4.1, 4.4, 4.7, 4.8, 4.9, 4.20, 5.1, 5.2, 5.4, 5.9
Строительные кубики и конструкторы	4.1, 4.2, 4.7, 4.8, 4.9, 4.10.4, 5.1, 5.9
Мячи	4.1, 5.9
Шары	4.1, 4.3, 4.11, 4.12
Губные игрушки	4.1, 4.7, 4.8, 4.11
Игрушки для сидения	4.1, 4.2, 4.7, 4.8, 4.9, 4.15.4, 4.15.5, 5.1
Трехколесные велосипеды, роллеры и др.	4.1, 4.2, 4.7, 4.8, 4.9, 4.14.1, 4.15.1, 5.7

Окончание

Категория игрушки	Раздел (подраздел) стандарта
Игрушки с механизмом складывания	4.1, 4.7, 4.8, 4.9, 4.10.1, 4.10.3, 4.10.4, 4.14.1, 4.15.5, 4.15.6
Игрушки, в которых может поместиться ребенок	4.1, 4.2, 4.7, 4.8, 4.9, 4.10.1, 4.10.3, 4.10.4, 4.14.1
Игрушечные велосипеды	4.1, 4.2, 4.7, 4.8, 4.9, 4.15.2
Качели	4.1, 4.2, 4.7, 4.8, 4.9, 4.15.3+5.6
Крупногабаритные игрушки	4.1, 4.2, 4.8, 4.9, 4.16
Не для езды не верхом (механические, электрические и другие игрушки)	4.1, 4.2, 4.7, 4.8, 4.9, 4.10.1, 4.10.3, 5.1
Игрушечное оружие, метательные стрелы, лук со стрелами	4.1, 4.7, 4.8, 4.10.4, 4.17
Летающие игрушки	4.1, 4.7, 4.8, 4.13, 4.17
Игрушки для игры на воде	4.1, 4.14.2, 4.18
Костюмы и маскарадная одежда	4.1, 4.3, 4.8
Пазл-мозаика, настольные игры, книги	4.1, 4.2, 4.3, 4.6, 4.7, 5.1, 5.3, 5.9
Игрушки с подвижными деталями (механические, электрические)	4.1, 4.2, 4.7, 4.10.1, 4.10.2
Шумовые игрушки (механические и электрические)	4.1, 4.20, 5.1; 5.4, 5.9
Музыкальные, приводимые в действие ребенком	4.1, 4.8, 4.20
Игрушечные драконы и змеи	4.1, 4.7, 4.8, 4.13
Игрушки с прилагаемым источником тепла	4.1, 4.21
Игрушки со стеклом	4.1, 4.6, 4.8

ПРИЛОЖЕНИЕ С (справочное)

Мотивы и побудительные причины разработки настоящего стандарта

Основной принцип настоящего стандарта — по возможности спрогнозировать опасность применения игрушки и предотвратить эту опасность надлежащим обращением с ней, а не ограничивать конструкцию игрушки. В стандарте приняты следующие определения:

- опасность: потенциальный источник телесных повреждений;
- риск: вероятность реализации опасности и степень тяжести телесного повреждения;
- телесное повреждение: увечье и (или) иной ущерб для здоровья.

Настоящий стандарт гармонизирован с Европейским стандартом EN 71-1—98 «Безопасность игрушек. Часть 1. Механические и физические свойства».

К большинству требований прилагаются описания сопряженных с этим опасных ситуаций, а также дополнительная информация и логические основы.

С.1 Область применения

В разделе «Область применения» приводится перечень изделий, которые в рамках настоящего стандарта не относятся к игрушкам. Это требует некоторых пояснений:

- елочные украшения включают в себя также украшения для других праздников (пасха, карнавал и т. д.);
- модели для взрослых коллекционеров, выполненные с оригинальной точностью, включают в себя, например, модели кораблей и также сложные конструкторские наборы для моделирования;
- профессиональная игрушка — игрушка, которая приводится в действие подручным предметом и может быть, например, игрушкой, которой занят ребенок в то время, пока родители делают покупки;

- пневматические ружья и пневматические пистолеты — оружие, в котором используют сильно сжатый воздух или другие газы, чтобы выпускать металлические или пластиковые пули или маленькие метательные стрелы. Это оружие часто используют взрослые для военных игр. Во многих странах существует ограничение на продажу этого оружия детям. Исключение составляет игрушечное оружие, например, водяные пистолеты, которые с помощью сжатого воздуха выпускают струю воды;

- катапульты (в том числе катапульты для метания камней) — различные метательные приспособления, а также охватывают игрушки, которые запускает в воздух ребенок при помощи резиновой ленты (например, самолеты и ракеты);

- транспортные средства с двигателями внутреннего сгорания — включают сам мотор, а также запасные части к нему;

- украшения для детей — не включают украшения для кукол, которые не предназначены для ношения детьми. Сюда также не включают поделочные наборы для изготовления украшений.

Следует обратить внимание на то, что маркировка знаком СЕ не наносится на изделия, не охваченные настоящим стандартом (если СЕ маркировка не предусмотрена другим нормативным актом ЕС).

С.2 Материал (см. 4.1)

Материал, применяемый для игрушек, должен быть новым. Бывший в употреблении материал должен быть подготовлен таким образом, чтобы степень его загрязненности была не выше, чем у нового материала. Материал не должен быть поражен насекомыми или другими вредителями.

С.3 Сборка (см. 4.2)

Данные требования распространяются на игрушки, которые перед использованием следует собрать и которые при неправильной сборке могут создать опасные ситуации (например, садовые качели и др.).

Требования распространяются только на те игрушки, сборку которых необходимо производить с соблюдением требований безопасности. Эти требования не распространяются, например, на сборку модели из пластмассового набора-конструктора.

Очевидно, что к конструкции игрушек, которые ребенок собирает сам, никакие требования безопасности не предъявляются.

С.4 Полимерная пленка (см. 4.3)

Выполнение этого требования снижает опасность удушья, которая может исходить от тонкой полимерной пленки, если она покрывает лицо ребенка или вдыхается им.

Тонкая полимерная пленка может закрыть рот или нос ребенка, таким образом, что он не сможет дышать. Риск уменьшается при использовании пленки толщиной более 0,038 мм.

Требования, предъявляемые к шарам, приведены в разделе С.15.

С.5 Стекло (см. 4.5 и 5.8)

Требования к доступности стекла направлены на то, чтобы снизить вероятность повреждения тканей тела о разбитое стекло.

Следует избегать применения доступных частей игрушки из стекла, если это не требуется для выполнения игрушки ее функций.

Доступный фарфор может применяться в игрушках (например, в игрушечных чайных сервизах), которые предназначены для детей старше 36 мес.

С.6 Набухающий материал (см. 4.6)

Данное требование направлено на уменьшение опасности, исходящей от игрушек из набухающих материалов, которые, если их проглотить, могут сильно увеличиваться в размере, следствием чего может стать смерть ребенка.

С.7 Кромки (см. 4.7)

Данные требования направлены на уменьшение опасности получения телесных повреждений (резаных и рваных ран), причиной которых может быть наличие у игрушек острых кромок.

Настоящий стандарт распространяется на кромки металлических и стеклянных изделий. Для кромок пластмассовых изделий методы испытаний отсутствуют. Однако, изготовители должны, по возможности, избегать острых кромок в пластмассовых игрушках и инструментах.

Рассматривался вопрос о дополнении метода испытания кромок на заостренность субъективным мнением о том, не являются ли они опасными. У игрушки могут быть кромки, которые не являются опасными, несмотря на то, что в соответствии с методом испытания они классифицируются как острые.

Наличие на кромке неровностей (зазубрин) устанавливается при проведении по кромке пальцем руки. Считается, что игрушка не соответствует требованиям, если это следует из результатов испытаний, проведенных в соответствии с настоящим стандартом.

Установлено, что электрические соединения (например: аккумуляторный ящик) не могут быть изготовлены без наличия острых кромок. Однако, это считается допустимым для таких составных частей игрушек.

С.8 Концы и проволока (см. 4.8)

Данные требования предусмотрены для того, чтобы уменьшить возможность создания опасных ситуаций из-за острых концов игрушек, которые могут вызвать повреждение кожи. Однако, следует обратить внимание

на то, что при этом не учитывается опасность, представляемая для глаз, вопрос защиты которых следует рассматривать специально.

Актуальным является вопрос о дополнении метода испытания концов на заостренность субъективной оценкой с целью определить фактическую опасность. Примером является используемое в качестве игрушки устройство для чистки трубок, концы которого настолько мягки, что не могут проколоть кожу.

Однако для детей младше 36 мес опасность могут представлять даже концы, которые в соответствии с методом испытания не считаются острыми. В 5.1 в) приведены требования к концам с сечением не более 2 мм.

Гибкая проволока с покрытием из других материалов или без покрытия, проходит испытание на гибкость, при этом не должно образовываться острых концов, и она не должна ломаться. Проволока часто применяется при изготовлении игрушек с мягким наполнителем, предназначенных для детей младше 36 мес. Если проволока сломается, то выступивший наружу конец может представлять опасность для ребенка.

С.9 Выступающие части (см. 4.9)

Данное требование направлено на уменьшение опасности того, что незащищенные трубки или жесткие детали (например, руль игрушечного велосипеда, рычаг карта или рама коляски) могут образовывать такие выступы, которые при падении на них ребенка могут травмировать тело. Такие выступающие части должны быть защищены. Размеры и форма защитных устройств не устанавливаются, однако они должны иметь значительную поверхность.

Поскольку данное требование связано с возможным падением ребенка на игрушку, оно относится только к вертикальным или примерно вертикальным выступающим частям, способным создать опасные ситуации. Испытание игрушки осуществляют в положении, представляющем наибольшую опасность.

Считается, что опасная ситуация не возникает, если рассматриваются маленькие игрушки, которые опрокидываются при падении на них ребенка.

С.10 Механизмы складывания и скольжения (см. 4.10.1)

Данные требования распространяются только на те возможные и опасные ситуации, которые могут возникнуть в результате внезапного и непреднамеренного самопроизвольного складывания складной игрушки, вне зависимости от того, предназначена ли она нести на себе массу ребенка или нет, и которые могут привести к удушью, рваным ранам или ушибам.

Установленные требования предусматривают снижение опасности того, что ребенок может быть сдавлен захлопнувшейся коляской или игрушечным креслом на колесах или у него может быть зажат во время игры палец.

Имеющиеся несчастные случаи со смертельным исходом, когда ребенок хотел сесть или взобраться в игрушечное колесное кресло, явились следствием того, что происходило внезапное складывание игрушки, а ручка-трость падала на голову или горло ребенка. Требование наличия у игрушечных колесных кресел и колясок, а также у больших колесных кресел и колясок двух раздельных фиксирующих устройств и (или) предохранительных упоров считается обязательным.

Некоторые кресла имеют ручку-трость, которая при складывании падает не на игрушку, а в сторону. У игрушки такой конструкции возможность создания опасной ситуации меньше, поэтому нет необходимости снабжать их двумя раздельными фиксирующими устройствами или предохранительными упорами.

Однако невозможно полностью устранить опасность нанесения травмы даже при предусмотренном складывании игрушки. Изготовители должны как можно значительнее уменьшать этот риск, например, с помощью соблюдения безопасного расстояния 12 мм между всеми подвижными частями или с помощью применения предохранительных упоров. При конструировании таких игрушек следует стремиться к тому, чтобы полностью исключить возможность опасного перемещения подвижных частей типа «ножницы».

Пункты а), б) и в) распространяются на складывающиеся игрушки. Пункт г) распространяется на игрушки, имеющие подвижные части (например, экскаваторное оборудование для трактора). К ним не относятся маленькие игрушки, т. к. данные требования распространяются на игрушки, способные нести массу ребенка.

С.11 Приводные механизмы (см. 4.10.2)

Выполнение данных требований снижает степень опасности, которая возникает, когда в результате повреждения игрушки наружу выступают острые концы и кромки. Требования направлены также на то, чтобы избежать ушибов и рваных ран, которые могут быть в результате того, что пальцы ребенка зажат в отверстиях приводного механизма или между приводным механизмом и корпусом игрушки.

Приводной механизм должен быть заключен в корпус, чтобы предотвратить зажатие или ушиб пальцев или других частей тела. Игрушку, которую должен собрать взрослый, испытывают в собранном виде (см. 4.2).

К ним не относятся маленькие приводы (например, для маленьких машинок), которые не обладают мощностью, достаточной, чтобы травмировать пальцы. Мощность такого привода проверяют введением в него пальца или карандаша.

Требования данного раздела не выполняются, если приводные механизмы являются доступными и вследствие этого остается вероятность ушиба или повреждения пальцев.

Игрушки, предназначенные для детей младше 36 мес, проходят дополнительные испытания на соответ-

ствии 5.1. Важно, чтобы испытаниями игрушки, предназначенной для детей до 36 мес, было подтверждено, что игрушка не разрушается на мелкие осколки, возможно, с острыми краями.

С.12 Шарниры (см. 4.10.3)

Выполнение данного требования направлено на уменьшение опасности защемления пальцев рук в случае, когда размер щели по шарнирной *линии* изменяется таким образом, что пальцы могут поместиться между плоскостями только в одном из взаимных положений соединенных частей и ни в каком другом положении.

Требование распространяется только на шарнирные соединения, у которых каждая из составных частей массой более 250 г, а подвижная часть рассматривается как дверца или крышка. В рамках данного требования дверца или крышка могут быть классифицированы как запирающие устройства с большой поверхностью и длинной шарнирной линией. Детали на шарнирах без значимых поверхностей или шарнирных линий могут быть отнесены к категории механизмов складывания (см. 4.10.1).

Данное требование применимо для случаев зажатия и повреждения пальцев между кромками вдоль шарнирной линии или между поверхностями, расположенными параллельно шарнирной линии (см. рисунок 1), но не распространяется на другие кромки и поверхности соединения. Это требование имеет значение только в тех случаях, если для открывания или закрывания дверцы или крышки к кромкам вдоль шарнирной линии необходимо приложить значительное усилие.

Не представлялось возможным определить вместо шарнирной линии шарнирную зону. Это необходимо учитывать конструкторам и изготовителям, и поэтому для уменьшения опасности повреждения пальцев или других частей тела в конструкции игрушек должно быть предусмотрено наличие щели между подвижными частями соединения вблизи шарнирной линии размером 12 мм.

С.13 Пружины (см. 4.10.4)

Выполнение данных требований направлено на то, чтобы предотвратить возможность зажатия пружиной или ушиба пальцев рук, ног и других частей тела.

С.14 Губные игрушки (см. 4.11)

Данные требования направлены на предотвращение случайного вдыхания через рот губных игрушек или их мундштуков, что может привести к удушью.

Губные игрушки не должны иметь очень маленькие съемные части или мундштуки (например, у трубы), которые можно бы было проглотить или вдохнуть.

Для проверки того, что при пользовании губной игрушкой (например, губная гармошка или свисток) не происходит отделение маленьких деталей, проводят испытание на вдувание и выдувание, при котором через игрушку пропускается под давлением определенный объем воздуха.

Данное требование распространяется на игрушки для детей всех возрастных групп.

С.15 Шары и мячи (см. 4.3, 4.12 и 7.3)

Шары могут быть изготовлены из надувного латекса или пластика. Шары из металлизированной пластмассы, как правило, более твердые, чем из латекса, поэтому они представляют меньшую опасность удушья, по сравнению с шарами из латекса, и для них не требуется давать предупреждающую информацию по 7.3.

Шары из латекса не относятся к изделиям из пластмасс и поэтому не проверяются на соответствие 4.3 (полимерная пленка). Пластмассовые шары, как правило, обладают достаточной прочностью, чтобы ребенок не мог их разорвать. Поэтому толщина полимерной пленки измеряется в двойном слое пленки (чтобы не повредить шар).

Изделия, изготовленные с применением натурального латекса, могут вызвать у некоторых тяжелую аллергическую реакцию. Поэтому необходимо, чтобы шары, изготовленные из натурального латекса, имели соответствующую предупредительную информацию.

С.16 Шнуры для игрушечных драконов (змеев) и других летающих игрушек (см. 4.13)

Выполнение данных требований направлено на предотвращение того, чтобы при использовании игрушки со шнуром ее пользователь мог быть поражен электрическим током при соприкосновении змея с высоковольтной линией. Опасным является также использование игрушки со шнуром во время грозы.

С.17 Игрушка, внутри которой может поместиться ребенок (см. 4.14.1)

Данные требования уменьшают опасность того, что ребенок может оказаться запертым внутри игрушки, представляющей собой закрытое пространство (например, палатки или игрушечные сундуки). Требования, предъявляемые к игрушкам, надеваемым на голову (например, космические шлемы), направлены на обеспечение того, чтобы избежать возможную опасность удушья.

Данное требование распространяется на каждую игрушку, представляющую собой закрытое пространство, внутри которого может оказаться ребенок, независимо от того, предназначена ли она для того, чтобы в ней находился ребенок или нет. Конструкцией игрушки, даже при наличии вентиляции, должно быть предусмотрено, чтобы ребенок мог выбраться из нее без посторонней помощи.

С.18 Защитные маски и шлемы (см. 4.14.2)

Выполнение данных требований направлено на обеспечение соответствующей вентиляции при ношении масок или шлемов и уменьшение опасности повреждения глаз в случае поломки очков у игрушечных мотоциклетных шлемов и подобных изделий.

Необходимо, чтобы маски не прилегали плотно к лицу и не затрудняли дыхание.

Требования распространяются также на изделия, которые представляют собой копии средств защиты, но для защиты ребенка не предназначенные. Поэтому на такие изделия, как очки для плавания или ныряния, которые предназначены для защиты ребенка, требования настоящего стандарта не распространяются.

Детские очки от солнца к игрушкам не относятся. Они выполняют функцию защиты глаз ребенка от ультрафиолетовых лучей, поэтому на них распространяется действие требований специального стандарта. Однако эти требования не относятся к солнечным очкам для кукол, так как их не может надевать ребенок. Поэтому эти изделия относятся к разряду игрушек.

С.19 Игрушки, которые должны выдерживать массу ребенка (см. 4.15)

Данные требования направлены на предотвращение опасных ситуаций и несчастных случаев, связанных с возможностью повреждения пальцев и других частей тела цепями и осями, вследствие недостаточной прочности и устойчивости игрушки, а также недостаточной тормозной способности игрушечного транспортного средства.

Настоящий стандарт распространяется на велосипеды максимальной высотой сиденья до 435 мм. Эти маленькие велосипеды не предназначены для езды по улице. Несмотря на то, что это не рекомендуется, дети часто ездят на этих велосипедах по улице и вблизи транспорта. В отдельных странах законом предусмотрены требования к оснащению и (или) использованию велосипедов для подростков.

Прочность игрушки проверяется статическим и динамическим испытанием, во время которого на игрушку кладется груз. Установлены две нагрузки — 50 кг для игрушки для детей старше 36 мес и 25 кг для детей младше 36 мес. Если есть сомнения относительно возрастных рамок пользователей данной игрушки, то применяется большая нагрузка. Масса нагрузки определяется после обследования определенных изделий. Например, у игрушки с двумя опорами груз должен распределяться на обе опоры и здесь невозможно определить вид нагрузки. Для таких игрушек прочность опор является основным критерием пригодности, так как от их надежности зависит безопасность ребенка.

Установленные прочностные нагрузки основываются на антропометрических данных и учитывают ухудшение свойств игрушки за период эксплуатации.

Роликовые коньки и скейтборды не проходят испытание на устойчивость, так как они сами являются неустойчивыми. Испытаниям также не подвергаются игрушки, которые хотя и относятся к типу игрушек, несущих на себе массу ребенка, но сами стоять без посторонней помощи не могут.

Тележки — это игрушки на колесиках, в которые могут сесть от одного до нескольких детей, и которые может вести другой ребенок или взрослый.

К игрушкам, в которых предусмотрено, что ноги ребенка не достают до пола, предъявляются требования, менее жесткие, чем требования к игрушкам, в которые ребенок помещается полностью. Вполне естественно, что ребенок, по возможности, ставит свои ноги в положение, в котором не так высока опасность перевернуться. Игрушки для детей младше 36 мес должны соответствовать требованиям, предъявляемым к устойчивости игрушек.

Все игрушки, несущие на себе массу ребенка, должны иметь тормоза с устройством свободного хода. Исключение составляют игрушки с прямой передачей (например, трехколесные велосипеды с педалями на переднем колесе, педальные автомобили), а также машины с электрическим приводом, у которых предусмотрено, что ноги ребенка свободны и могут нажимать на тормоз.

Проверку свободного хода, как правило, проводят, поставив игрушку на ровную наклонную поверхность, и определяют, может ли она по ней двигаться. Проверка проводится в том случае, если есть необходимость подтверждения расчетных данных.

Формула для расчета свободного хода: $(M + 25) \times g \times \sin 10^\circ$. Значение $\sin 10^\circ$ равно 0,173 и при умножении на 9,81 дает величину 1,70 или $(M + 25) \times 1,7$.

Настоящий стандарт не предусматривает ограничения скорости игрушек с электрическим приводом для детей старше 3 лет.

С.20 Качели (см. 4.15.3 и 5.6)

Данные требования направлены на уменьшение опасности, которая может возникнуть вследствие неправильного размещения каркаса и (или) навешивания качелей, а также из-за того, что ребенок может запутаться в тросах качелей.

В продаже имеются различные типы качелей. Самыми распространенными качелями, которые используют в помещении, являются качели для самых маленьких детей, которые еще не могут ходить. Часто их навешивают в дверных проемах. Испытание для этого типа качелей проводят с нагрузкой 200 кг, исходя из того, что качелями может попытаться воспользоваться и старший ребенок. Если качели подвешиваются к поперечной балке на максимальной высоте 120 см от пола, то испытание качелей проводят с нагрузкой 66 кг.

Имели место несчастные случаи, когда сиденья опрокидывались и маленькие дети падали. Поэтому необходимо крепить тросы к четырем внешним углам сиденья, а ребенок должен располагаться между ними.

Испытание качелей для детей старше 36 мес, на которые ребенок может взбираться, проводится с нагрузкой 200 кг. У многоместных качелей нагрузкой 200 кг в течение 1 ч испытывают все качели по очереди, Т-образные страховочные устройства или челночные качели.

Качающийся шест, находящийся внутри каркаса для лазанья, испытывают как качели нагрузкой 200 кг. Балансиры с двумя сиденьями, но с одной точкой опоры и аналогичные игрушки к качелям не относятся, и на них распространяется требование 4.15.5.

Если для качелей применяются канат или текстильные материалы, то их конструкция должна исключать возможность того, что ребенок мог бы продвинуть в них свою голову и получить удушье. Если они все же создают такую опасность, то поверх них одеваются пластиковые трубки.

Этот тип игрушки способен создавать опасные ситуации, характерные устройствам для игр на открытых площадках. Иногда трудно различить, идет ли речь об игрушке или об устройстве для игр на открытой площадке. Поэтому устанавливается, что требования данного раздела настоящего стандарта распространяются только на игрушки, приобретенные в розничной торговле для личного пользования.

С.21 Игрушки качалки «лошадки» и аналогичные игрушки (см. 4.15.4)

Данное требование направлено на обеспечение прочности и продольной устойчивости игрушки для исключения того, чтобы при использовании качалка внезапно не перевернулась.

С.22 Игрушки, которые не приводятся в действие ребенком (см. 4.15.5)

Требования в) направлены на уменьшение опасности того, что голова ребенка застрянет в отверстиях игрушки для лазанья. Данные антропометрических измерений обеспечивают учет в конструкции игрушек размеров 230 мм (ширина детской головы) и 90 мм (размер шеи ребенка).

Здесь также могут возникнуть сложности при определении того, является ли это сооружение игрушкой или устройством для игр на открытой площадке. В этом случае пользователь настоящего стандарта должен также учитывать стандарты на устройства для игр на открытых площадках.

С.23 Игрушки со снарядами (см. 4.17)

Данные требования распространяются на те опасные ситуации, которые возможны или могут неожиданно возникнуть при использовании игрушками со снарядами, а также при использовании нестандартных снарядов.

Типичной игрушкой, у которой кинетическая энергия определяется самой игрушкой, а не ребенком, является пистолет или другая игрушка с применением пружины. Выдувная трубка является игрушкой со снарядом (горошина), кинетическая энергия которого определяется силой легких ребенка.

Игрушки, запускающиеся по рельсам или другой аналогичной поверхности, нельзя относить к игрушкам со снарядами даже в том случае, если отчасти движение проходит в свободном полете (например, между рельсами).

Скорость снарядов может быть задана непосредственно или косвенно.

С.24 Игрушки для игры на воде (см. 4.18)

Данные требования направлены на уменьшение опасности того, что ребенок может утонуть из-за внезапной потери плавучести надувной игрушки в связи с утечкой воздуха. Требованиями предусматривается также необходимость информирования детей и взрослых об опасности применения данных игрушек на глубокой воде. Стандарт распространяется также на надувные игрушки, выдерживающие массу ребенка, которые предназначены для игр на мелководье под присмотром взрослых.

Пробки, закрывающие клапаны, не должны отсоединяться. Они должны быть защищены от непреднамеренного вытягивания. Пробки, как правило, оснащены обратными клапанами, которые облегчают надувание игрушки.

Требования данного раздела не распространяются на игрушки (например, большие надувные лодки), которые по конструкции и размерам предназначены для использования на глубокой воде. Требования не распространяются на надувные манжеты, а также другие надувные средства для плавания, так как они являются не игрушками, а вспомогательными средствами для плавания.

Данный раздел также не распространяется на игрушки для ванной, которые применяются по назначению в помещении ванной комнаты. К ним также относятся и надувные мячи, которые, в основном, используют для игр на пляже, а не в воде.

С.25 Ударные капсулы (пистоны), предназначенные для игрушек (см. 4.19)

Настоящие требования направлены на уменьшение опасности повреждения глаз от искр, пламени, тлеющих частиц, в случае неправильного использования капсул и взрыва их вне игрушечного оружия; опасности взрыва по причине несовершенства конструкции или некачественного изготовления используемых капсул; опасности травм, вызванных одновременным действием большого количества капсул.

С.26 Акустические требования (см. 4.20)

Данные требования направлены на уменьшение риска повреждения слуха из-за высокого длительного или импульсного воздействия шума. Требования относятся к игрушкам, издающим звуки (электрические или электронные, моторы со звуком, ударные капсулы, складывающиеся детали).

Для однозначного понимания пункта 4.20 «Акустические требования» и 8.31 «Определение производимого уровня громкости звука» были приняты определения 3.5 «Околоушная игрушка», 3.19 «Игрушка, которую держат в руке», 3.31 «Трещотка (погремушка)», 3.36 «Игрушка-пищалка» и 3.37 «Настольная и напольная игрушка».

Многие игрушки издают длительные и (или) импульсные шумы. В общем вопрос чувствительности детей

к громкому шуму не изучен. Некоторые ученые, однако, высказывают мнение, что маленький слуховой проход у ребенка иначе усиливает звук, чем ухо взрослого, и дети таким образом являются более чувствительными к высокочастотным звукам.

Импульсные звуки являются особенно опасными, так как из-за короткого временного фактора человеческому уху сложно определить уровень громкости звука. Уже после однократного воздействия высокого пикового уровня громкости звука может наступить длительное нарушение слуха.

Акустические игрушки должны также удовлетворять всем требованиям настоящего стандарта.

С.27 Игрушки для детей младше 36 мес (см. 5.1)

Настоящие требования направлены на обеспечение прочности и долговечности игрушек для маленьких детей, которые подлежат значительному воздействию на разрыв и износ. Они направлены также на уменьшение опасности того, что ребенок может задохнуться, вдохнуть и проглотить маленькие детали, пораниться об острые кромки, концы и пружины, зажать пальцы и т. д.

Маленькие дети имеют привычку брать вещи в рот, поэтому минимальные размеры игрушек и их частей для детей этой возрастной группы должны быть такими, чтобы была исключена опасность удушья. Кроме того, игрушки и детали игрушек должны обладать значительной прочностью, чтобы противостоять воздействию на разрыв и износ.

Выполнение требований 5.1 ж) направлено на обеспечение устойчивости и прочности корпуса колокольчиков, погремушек и т. д., содержащих мелкие детали, острые кромки и концы, которые в результате разрушения корпуса могут представлять опасность для ребенка.

Испытания намачиванием для клееных игрушек направлены, в основном, на дополнительную проверку прочности соединений. Другие дефекты, возникающие у игрушек в результате намачивания (например, толстый слой лакокрасочного покрытия, который может отслоиться), не рассматриваются.

Пластиковые наклейки, самоклеящиеся или несамоклеящиеся переводные картинки, наклеенные на игрушку, которые при испытании намачиванием отклеиваются, должны выдержать испытание для полимерной пленки по 4.3, а также испытание для мелких деталей по 8.2.

В деревянных игрушках участки с сучками неодинаковы, поэтому по результатам испытаний одной единственной игрушки нельзя делать заключение об уровне безопасности вида таких же изделий из дерева. Маленькие сучки в деревянной игрушке, которые можно легко вытянуть, следует рассматривать как мелкие съемные части.

С.28 Материал для наполнителя (см. 5.2)

Данные требования распространяются на опасные ситуации, которые могут возникнуть в результате того, что материал наполнителя игрушек становится открытым и наружу проступают предметы, о которые можно пораниться или вдохнуть их, от чего может наступить удушье или ребенок может их проглотить.

Решено, что, игрушки с мягким наполнителем или игрушки с покрытием, от которого можно оторвать или откусить кусочки (например, игрушки из пеноматериалов), подвергаются испытаниям на соответствие требованиям 5.1 (испытание вращающим моментом по 8.3 и испытание растяжением по 8.4).

С.29 Прочность крепления полимерной пленки (см. 5.3)

Данные требования направлены на уменьшение опасности того, что у ребенка может наступить удушье, если он снимет пленку или полимерные наклейки с книжек или игрушек и положит себе на лицо или возьмет в рот.

С.30 Шнуры для игрушек (см. 5.4)

Выполнение требований направлено на защиту детей от опасности удушья при возможном стягивании шнура на шею. Требования также обеспечивают предотвращение опасности того, что ребенок может запутаться в шнуре с автоматическим возвратом на барабан.

Образование петли у шнура из мононити маловероятно.

Требование 5.4 д) направлено на то, чтобы уменьшить возможную опасность удушья игрушкой, висящей на шнуре над кроваткой ребенка. Если ребенок попытается встать, то шнур, на котором висит игрушка, может закрутиться вокруг его горла.

С.31 Игрушки с жидким наполнителем (см. 5.5 и С.43)

Данные требования направлены на уменьшение опасности, связанной с тем, что в зубных кольцах или подобных игрушках появляются отверстия и ребенок может получить повреждения от контакта с вредной или загрязненной жидкостью, в результате попадания ее на кожу, в дыхательные пути или на слизистую оболочку.

Следует обратить внимание на то, что данные требования не распространяются на электролиты в батарейках, краски и другие аналогичные продукты в емкостях.

В соответствии с 7.13 необходимо давать предупредительную информацию о том, что родители не должны давать детям зубные кольца с жидким наполнителем, охлажденные до такой степени, что они могут нанести травмы.

С.32 Форма и величина игрушек (см. 5.9 и С.44)

Данные требования направлены на снижение потенциальной опасности, исходящей от игрушек, способных нанести ушиб маленькому ребенку, который еще не может самостоятельно сидеть.

При определении того, какие игрушки могут быть предназначены для детей данной возрастной группы, учитываются следующие критерии:

назначение игрушки, указанное изготовителем на товарной этикетке, содержание рекламы, сведения о введении товара на рынке и то, могут ли игрушки рассматриваться как пригодные для данной возрастной группы. Следует учитывать, что дети начинают садиться без посторонней помощи в возрасте около 5 мес.

С.33 Игрушки с волокнами из мононити (см. 5.10)

Производство игрушек с мононитями, которые крепятся к ткани, не практикуется. Игрушка, изготовленная таким образом, явилась причиной смерти пятимесячного ребенка. Данное требование не распространяется на волосы из мононити, которые, как правило, прикрепляются к голове куклы или применяются при изготовлении мягких игрушек. Данные о несчастных случаях, связанных с применением мононити для изготовления волос, отсутствуют.

С.34 Предупредительная информация и инструкции по применению (см. 7.1)

Предупредительная информация, меры предосторожности и инструкции по применению должны, как правило, даваться на официальном языке страны продажи.

К маленьким игрушкам, которые продаются без упаковки (например, из автомата), должна прилагаться соответствующая предупредительная информация. Недостаточно, если предупредительная информация дается только на дисплее торгового автомата.

С.35 Предупредительная информация для игрушек, которые не предназначены для детей младше 36 мес (см. 7.2)

Речь идет об игрушках, которые могут быть использованы для детей до 36 мес. Поэтому подлежат обязательному выполнению требования о недопустимости содержания мелких деталей для тех игрушек, которые по своим свойствам могут быть использованы для детей младше 36 мес. Изготовитель или его доверенное лицо должны выполнять данное требование.

Предупредительная информация не должна помещаться в тексте с рекомендациями по использованию. Следует избегать ненужной предупредительной информации, так как это снижает эффективность предупреждений.

С.36 Предупредительная информация, относящаяся к функциональным игрушкам (см. 7.6)

Выражение «очень маленькие дети» следует понимать, как «дети до 36 мес».

С.37 Цилиндр для мелких частей (см. 8.2)

Исследуемый предмет должен полностью помещаться в цилиндр. Визуальность контроля обеспечивается тем, что верхняя крышка цилиндра выполнена в виде прозрачной полимерной пленки, которая одновременно препятствует выполнению над поверхностью цилиндра каких-либо частей предмета. Сжатие исследуемого предмета не допускается.

С.38 Испытание растяжением (см. 8.4)

При проведении испытаний мягкого материала он может быть полностью или частично поврежден устройством для крепления к детали тирь или груза, что может повлиять на результаты испытаний. Если такое случается, то последующее испытание следует проводить на новой игрушке.

С.39 Испытание ударом (см. 8.7)

Неблагоприятные положения игрушки определяются, например, расположением швов у пластмассовых игрушек (погремушки и др.).

С.40 Испытание давлением (см. 8.8)

Данное испытание проводится только на тех частях игрушки, которые, независимо от ее размещения при проведении испытания падением, не соприкасаются с материалом опорной поверхности (с жесткостью А по Шору).

Следует обеспечить, чтобы металлическая шайба лежала точно на испытываемой поверхности, иначе сила будет воздействовать только на ограниченную часть поверхности.

С.41 Заостренность концов (см. 8.12)

Настоящий стандарт не устанавливает абсолютно объективных методов испытаний, позволяющих дать оценку, не вызывающую сомнений. Поэтому необходимо давать субъективное заключение, дополняющее результаты испытаний.

Нужно, чтобы прибор для испытания концов применялся вместе с испытательным устройством, действующим с силой 4,5 Н. Конец испытывают в вертикальном положении за счет воздействия на него собственного веса прибора.

С.42 Гибкость проволоки (см. 8.13)

Во время испытания необходимо контролировать, чтобы проволока сгибалась непосредственно в месте закрепления, а не по всей длине.

С.43 Герметичность игрушек с жидким наполнителем (см. 8.15 и С.31)

При применении для испытаний бумаги из хлорида кобальта необходимо убедиться в том, что появившаяся жидкость действительно является вытекшим наполнителем, а не появилась в результате конденсации. Испытание проводится только после установленного в 8.15 времени кондиционирования при температуре $(37 \pm 1) ^\circ\text{C}$.

С.44 Геометрическая форма определенных игрушек (см. 8.16 и С.32)

При испытании игрушка должна своей массой проходить через испытательный шаблон только за счет своего веса.

С.45 Устойчивость губных игрушек к многократным воздействиям (см. 8.17)

Ранее действовавший стандарт содержал требование, которое учитывало только зависимость от давления, что не всегда было применимо.

При данном испытании большой объем воздуха направляется сквозь игрушку и таким образом регулируется максимальное давление, которое может быть создано.

С.46 Механизмы складывания или скольжения (см. 8.18)

При испытании следует принимать меры, чтобы не повредить грузом матерчатые сиденья. При использовании опоры для испытательного груза ее масса должна рассматриваться как часть нагрузки.

С.47 Статическая прочность (см. 8.21)

В настоящем стандарте предусмотрено устанавливать только высоту испытательного груза, однако при этом не учитывается, что расстояние до центра масс должно равняться 400 мм.

Если масса ребенка распределяется на различные части игрушки, то экспертом должно быть установлено соответствующее распределение нагрузки. Центр тяжести во внимание не принимается. Допускается применять мешки с песком или аналогичный груз.

С.48 Кинетическая энергия снарядов, лука и стрел (см. 8.25)

Если для игрушки предназначено более одного снаряда, то следует определять энергию каждого из снарядов, так как колебания массы, а в некоторых случаях колебания жесткости снарядов, могут привести к значительным различиям между отдельными снарядами. Кинетическую энергию снаряда E вычисляют по уравнению

$$E = 1/2m \times v^2,$$

где m — масса снаряда, кг;

v — скорость снаряда, м/с.

ПРИЛОЖЕНИЕ D

(справочное)

Библиография

- [1] Директива Совета Европейского экономического сообщества 88/378/ЕЭС от 3 мая 1988 года по сближению законодательств стран—членов ЕЭС в области безопасности игрушек (Опубликовано в бюллетени Европейского экономического сообщества № L 187 от 16.07.88)
- [2] Директива Совета Европейского экономического сообщества 93/68/ЕЭС от 22 июля 1993 года, Изменение к Директиве 88/378/ЕЭС от 3 мая 1988 года (Опубликовано в бюллетене Европейского экономического сообщества № L 220 от 30.08.93)

УДК 688.72:658.382.3:006.354

ОКС 97.200.50

У55

ОКСТУ 9630; 9609

Ключевые слова: игрушки, изделия из пластмассы, дерева, стекла, металла, требования, условия изготовления, безопасность, испытание, физические свойства, механические свойства, упаковка, маркировка, инструкция по использованию, примечание

Редактор *Т.П. Шамина*
Технический редактор *О.И. Власова*
Корректор *М.В. Бучная*
Компьютерная верстка *Е.Н. Мартельяновой*

Изд. лиц. № 02354 от 14.07.2000. Сдано в набор 11.05.2000. Подписано в печать 15.08.2000. Усл. печ. л. 5,58.
Уч.-изд. л. 5,70. Тираж 387 экз. С 5644. Зак. 701.

ИПК Издательство стандартов, 107076, Москва, Колодезный пер., 14.
Набрано в Издательстве на ПЭВМ
Филиал ИПК Издательство стандартов — тип. "Московский печатник", 103062, Москва, Лялин пер., 6.
Плр № 080102