

ГОСТ Р 51674—2000  
(МЭК 60983—95)

ГОСУДАРСТВЕННЫЙ СТАНДАРТ РОССИЙСКОЙ ФЕДЕРАЦИИ

---

# ЛАМПЫ МИНИАТЮРНЫЕ

Издание официальное

БЗ 1—2001

ГОССТАНДАРТ РОССИИ  
Москва



ГОСТ Р 51674-2000, Лампы миниатюрные  
Miniature lamps

Предисловие

1 РАЗРАБОТАН И ВНЕСЕН Всероссийским научно-исследовательским институтом источников света имени А.Н. Лодыгина ОАО «Лисма-ВНИИИС»

2 ПРИНЯТ И ВВЕДЕН В ДЕЙСТВИЕ Постановлением Госстандарта России от 30 ноября 2000 г. № 319-ст

3 Настоящий стандарт представляет собой аутентичный текст международного стандарта МЭК 60983 (1995) «Лампы миниатюрные» с дополнениями, которые выделены по тексту стандарта вертикальной линией

4 ВВЕДЕН ВПЕРВЫЕ

© ИПК Издательство стандартов, 2001

Настоящий стандарт не может быть полностью или частично воспроизведен, тиражирован и распространен в качестве официального издания без разрешения Госстандарта России

II

## Содержание

1	Общие положения	1
1.1	Область применения	1
1.2	Нормативные ссылки	1
1.3	Определения	2
1.4	Маркировка	2
1.5	Требования	3
1.6	Листы с параметрами	3
1.7	Инструкция по эксплуатации вольфрамовых галогенных ламп	3
2	Лампы дополнительного назначения для дорожных транспортных средств	3
2.1	Область применения	3
2.2	Определения и обозначения	3
2.3	Маркировка	3
2.4	Технические требования и методы испытаний	3
2.5	Листы с параметрами ламп для дорожных транспортных средств	4
3	Лампы для карманных фонарей	12
3.1	Область применения	12
3.2	Определения и обозначения	12
3.3	Маркировка	12
3.4	Технические требования	12
3.5	Листы с параметрами ламп для карманных фонарей	14
4	Лампы для рудничных головных светильников	21
4.1	Область применения	21
4.2	Определения	21
4.3	Основные требования	22
4.4	Объем выборки	23
4.5	Методы испытаний	23
4.6	Условия соответствия	24
4.7	Правила приемки	25
4.8	Листы с параметрами ламп для рудничных головных светильников	25
	Приложение А Требования к дополнительным лампам	33
	Приложение В Статистическая основа испытаний	33
	Приложение С Электрическая схема приспособления для испытания на шумы и треск	34
	Приложение D Соответствие стандартов МЭК государственным стандартам	34

ЛАМПЫ МИНИАТЮРНЫЕ

Miniature lamps

Дата введения 2003—01—01

**1 Общие положения**

**1.1 Область применения**

Настоящий стандарт распространяется на следующие миниатюрные галогенные и негалогенные лампы на номинальное напряжение до 30 В и номинальную мощность до 25 Вт:

- лампы для дорожных транспортных средств (раздел 2), не предусмотренные ГОСТ Р 41.37 и не включенные в МЭК 60809;
- лампы для электрических карманных фонарей (раздел 3);
- лампы для рудничных головных светильников (раздел 4).

Настоящий стандарт устанавливает требования к размерам, электрическим и световым параметрам, а также к продолжительности горения и механической прочности ламп:

**Примечание** — Указанные требования установлены для ламп серийного производства. Отдельные лампы могут не полностью соответствовать указанным требованиям. Если требуются правила приемки, то они приведены в соответствующих разделах.

**1.2 Нормативные ссылки**

Настоящий стандарт содержит положения следующих нормативных документов, на которые даны ссылки. На дату опубликования настоящего стандарта указанные нормативные документы были действующими. Все нормативные документы подвергаются пересмотру, поэтому необходимо учитывать возможность применения для настоящего стандарта более поздних изданий нормативных документов, указанных ниже. Члены МЭК и ИСО ведут регистрацию действующих международных стандартов:

ГОСТ 20.57.406—81 Комплексная система контроля качества. Изделия электронной техники, квантовой электроники и электротехнические. Методы испытаний

ГОСТ 15150—69 Машины, приборы и другие технические изделия. Исполнения для различных климатических районов. Категории, условия эксплуатации, хранения и транспортирования в части воздействия климатических факторов внешней среды

ГОСТ 15543.1—89 Изделия электротехнические. Общие требования в части стойкости к климатическим внешним воздействующим факторам

ГОСТ 16962.1—89 (МЭК 68-2-1—74) Изделия электротехнические. Методы испытаний на устойчивость к климатическим внешним воздействующим факторам

ГОСТ 16962.2—90 Изделия электротехнические. Методы испытаний на стойкость к механическим внешним воздействующим факторам

ГОСТ 17516.1—90 Изделия электротехнические. Общие требования в части стойкости к механическим внешним воздействующим факторам

ГОСТ 17616—82 Лампы электрические. Методы измерения электрических и световых параметров

ГОСТ 28108—89 Цоколи для источников света. Типы, основные и присоединительные размеры, калибры

ГОСТ Р 41.37—99 (Правила ЕЭК ООН № 37) Единые предписания, касающиеся официального утверждения ламп накаливания, предназначенных для использования в официально утвержденных огнях механических транспортных средств и их прицепов

Издание официальное

1

МЭС 50(845) (1987) Международный электротехнический словарь (МЭС). Глава 845. Освещение  
 МЭК 60061-1 (1969)<sup>1),2)</sup> Цоколи и патроны ламп, а также калибры для проверки их взаимозаменяемости и безопасности. Часть 1. Цоколи

МЭК 60434 (1973)<sup>2)</sup> Лампы накаливания электрические самолетные. Изменение № 1 (1981), Изменение № 2 (1984)

МЭК 60809 (1985)<sup>1),2)</sup> Лампы для дорожных транспортных средств. Требования к размерам, электрическим и световым параметрам. Изменение № 1 (1987), Изменение № 2 (1989), Изменение № 3 (1992)

ИСО 2859.1 (1989)<sup>3)</sup> Методика выборки для проверки по качественным признакам

ЕН 50033<sup>3)</sup> Электрические аппараты для потенциально взрывоопасной атмосферы. Головные рудничные светильники, чувствительные к взрывному рудничному газу

### 1.3 Определения

В настоящем стандарте применены следующие термины с соответствующими определениями.

1.3.1 **лампа накаливания:** Прибор для получения света, который излучается телом, раскаленным в результате прохождения через него электрического тока (Объединенные МЭС 50 (845)(845-07-03) и МЭС 50 (845)(845-07-04)).

1.3.2 **вольфрамовая галогенная лампа:** Газополная лампа, содержащая галоген или галогенные соединения, тело накала — вольфрамовое (МЭС 50 (845)(845-07-10)).

1.3.3 **номинальное напряжение:** Напряжение, маркируемое на лампе.

1.3.4 **номинальная мощность:** Мощность, маркируемая на лампе.

1.3.5 **испытательное напряжение:** Напряжение, при котором установлены некоторые параметры ламп и при котором эти параметры должны измеряться.

1.3.6 **расчетное значение:** Количественное значение, установленное изготовителем или заданное в стандарте на конкретные типы ламп.

1.3.7 **допуск:** Допустимое отклонение от заданного значения в процентах.

1.3.8 **предельное значение:** Наименьшее и/или наибольшее значения параметров, которым лампа соответствует при испытаниях.

1.3.9 **начальные параметры:** Световые и электрические параметры, измеренные после отжига ламп.

1.3.10 **период отжига:** Время, в течение которого лампа работает для обеспечения стабилизации световых и электрических параметров.

1.3.11 **продолжительность горения:** Время работы лампы до перегорания или до того, как ее эксплуатация становится бесполезной или считается таковой в соответствии с заданным критерием (МЭС 50 (845)(845-07-61)).

Примечание — Продолжительность горения выражают в часах.

1.3.12 **средняя продолжительность горения:** Среднее арифметическое значение продолжительности горения отдельных ламп каждого типа.

1.3.13 **усеченная средняя продолжительность горения:** Среднее арифметическое значение продолжительностей горения отдельных ламп, определенное после испытания в течение установленного времени.

1.3.14 **стабильность светового потока:** Отношение светового потока лампы, измеренного в определенный момент продолжительности горения, к ее начальному световому потоку при работе лампы при заданных условиях (МЭС 50 (845)(845-07-65)).

Примечание — Стабильность светового потока выражают в процентах.

1.3.15 **базовая плоскость:** Плоскость, по отношению к которой измеряют положение некоторых частей лампы.

1.3.16 **базовая ось:** Ось, по отношению к которой измеряют положение некоторых частей лампы.

1.3.17 **высота светового центра (ВСЦ):** Расстояние от центра прямоугольника, включающего тело накала или заданную точку тела накала, до базовой плоскости.

1.3.18 **тип лампы:** Лампы, отличающиеся по таким важным параметрам как напряжение, мощность или конструкция колбы. Типы приведены на некоторых листах с параметрами ламп и имеют различные типовые номера, например 60983-МЭК-2251 и 60983-МЭК-2252 на листе 60983-МЭК-2250.

### 1.4 Маркировка

На каждую лампу должна быть нанесена разборчивая и прочная маркировка значений пара-

<sup>1)</sup> Соответствие стандартов МЭК Государственным стандартам приведено в приложении D.

<sup>2)</sup> Оригиналы международных стандартов находятся в центральном бюро МЭК (Швейцария, Женева).

<sup>3)</sup> Стандарты ИСО и ЕН — во ВНИИКИ Госстандарта России.



метров, обеспечивающих правильную замену лампы. Требования к маркировке и правила приемки ламп разных типов приведены в разделах 2, 3, 4.

### 1.5 Требования

#### 1.5.1 Размеры ламп

Габаритные размеры и высота светового центра ламп разных типов должны соответствовать требованиям, приведенным на соответствующих листах с параметрами.

#### 1.5.2 Колбы

На колбах не должно быть дефектов, которые могут нарушить оптические характеристики лампы.

#### 1.5.3 Цоколи

Цоколи должны соответствовать требованиям, приведенным на соответствующих стандартных листах МЭК 60061-1.

Дополнительные требования к цоколям ламп различных типов приведены в соответствующих разделах настоящего стандарта.

### 1.6 Листы с параметрами

#### 1.6.1 Система нумерации листов с параметрами ламп

Первое число 60983 означает номер стандарта МЭК, за которым следуют буквы МЭК.

Второе число состоит из четырех цифр. Первая цифра означает соответствующий раздел настоящего стандарта, вторая и третья — номер листа, четвертая — тип лампы, за исключением нуля.

Третье число означает порядковый номер издания страницы листа. Если лист состоит из более чем одной страницы, страницы будут иметь разные номера издания, а нумерация листа останется прежней.

#### 1.7 Инструкция по эксплуатации вольфрамовых галогенных ламп

В инструкцию по эксплуатации вольфрамовых галогенных ламп рекомендуется включать следующие указания:

- так как вольфрамовые галогенные лампы работают при высоких температурах на колбе, необходимо избегать прикосновений к колбе;
- если перед включением ламп с кварцевыми колбами до них дотрагивались, то лампы должны быть протерты мягкой безворсовой тканью, смоченной спиртом;
- лампы с поцарапанными колбами или другими повреждениями колб не допускаются к эксплуатации.

**Примечание** — В некоторых случаях изготовители ламп приводят информацию о содержании в лампах газа под давлением и рекомендуемые защитные меры при обращении с ними.

## 2 Лампы дополнительного назначения для дорожных транспортных средств

### 2.1 Область применения

Настоящий раздел распространяется на миниатюрные лампы, предназначенные для дорожных транспортных средств, не включенные в ГОСТ Р 41.37 и МЭК 60809, и устанавливает основные требования к лампам (размеры, электрические и световые параметры); также приведены продолжительность горения и прочность крепления цоколя.

### 2.2 Определения и обозначения

В настоящем разделе применяют термины и определения, приведенные в разделе 1, а также следующие обозначения:

#### 2.2.1 Обозначения

EUR — тип ламп, стандартизованный в европейских странах;

JIS — тип ламп, стандартизованный Японским комитетом промышленных стандартов;

SAE — тип ламп, стандартизованный Обществом инженеров автомобильной промышленности.

### 2.3 Маркировка

На лампах должна быть четко и прочно нанесена следующая маркировка:

наименование или товарный знак предприятия-изготовителя или ответственного поставщика; торговый номер или обозначение лампы и/или номинальное напряжение.

Кроме этого, на лампах может быть маркировка дополнительной информации, например номинальная мощность.

Прочность маркировки проверяют путем протирания маркировки влажной мягкой тканью в течение 15 с.

После испытания маркировка должна оставаться разборчивой.

### 2.4 Технические требования и методы испытаний

Лампы должны соответствовать требованиям 1.5.

#### 2.4.1 Начальные параметры

После отжига мощность и световой поток лампы, работающей при испытательном напряжении, должны соответствовать требованиям, приведенным на соответствующем листе с параметрами лампы данного типа. Для измерения светового потока необходимо использовать светомерный шар.

#### 2.4.2 Продолжительность горения

При испытании на продолжительность горения лампы должны работать при температуре, не превышающей 30 °С, при испытательном напряжении постоянного или переменного тока частотой от 40 до 60 Гц, при этом базовая ось и ось тела накала должны находиться в горизонтальном положении.

Испытательное напряжение должно быть стабильным. Допускаются кратковременные колебания напряжения в течение не более 1 мин, не превышающие  $\pm 1$  % значения испытательного напряжения.

Испытания считаются законченными после 150 % продолжительности горения, приведенной на соответствующем листе с параметрами данного типа ламп. Такие лампы считают имеющими продолжительность горения, равную 150 % заданного значения.

Средняя продолжительность горения ламп испытываемой выборки должна быть не менее:

- для выборки из 13—19 ламп: 90 % продолжительности горения, приведенной на соответствующем листе с параметрами данного типа ламп;

- для выборки из 20—25 ламп: 92,5 % продолжительности горения, приведенной на соответствующем листе с параметрами данного типа ламп;

#### 2.4.3 Стабильность светового потока

Стабильность светового потока должна соответствовать приведенной на соответствующем листе с параметрами данного типа ламп.

Лампы, не соответствующие этому требованию, считают имеющими продолжительность горения, равную 75 % средней продолжительности горения.

#### 2.4.4 Скручивающее усилие

Если на листе с параметрами данного типа ламп приведено значение крутящего момента, то крепление цоколя должно быть прочным, не допускающим отделения цоколя от колбы при приложении к цоколю крутящего момента, постепенно возрастающего до указанного значения (увеличение проводят по часовой стрелке).

#### 2.4.5 Электрические и световые измерения

Электрические и световые измерения проводят при испытательном напряжении.

### 2.5 Листы с параметрами ламп для дорожных транспортных средств

2.5.1 Перечень ламп с указанием листов с параметрами приведены в таблице 2.1.

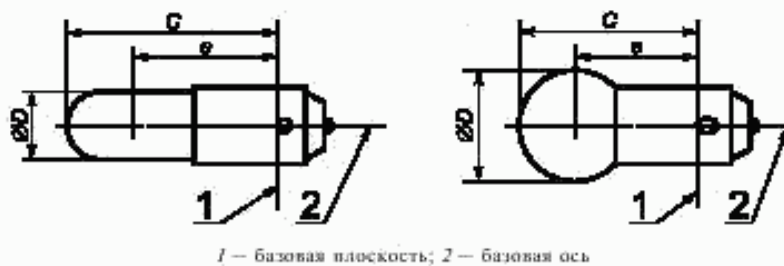
Таблица 2.1

Обозначение	Номи- напряжение, В	Номи- мощность, Вт	Цоколь	Тип	Номер листа с параметрами
T2W —	6 6	2 3	BA9S BA9S	60983-МЭК-2011 60983-МЭК-2012	60983-МЭК-2010
T2W SAE57	12 12	2 3	BA9S BA9S	60983-МЭК-2051 60983-МЭК-2052	60983-МЭК-2050
R4W SAE1895	12	4	BA9S BA9S	60983-МЭК-2053	
T3W —	24 24	3 3	BA9S BA9S	60983-МЭК-2101 60983-МЭК-2102	60983-МЭК-2100
H5W H10W H20W	12 12 12	5 10 20	BA9S BA9S BA9S	60983-МЭК-2151 60983-МЭК-2152 60983-МЭК-2153	60983-МЭК-2150
W1,2W SAE14	12	1,2	W2 × 4,6d	60983-МЭК-2201	60983-МЭК-2200
W2W	12	2	W2 × 4,6d	60983-МЭК-2202	
W2,2W SAE161	12	2,2	W2,1 × 9,5d	60983-МЭК-2251	60983-МЭК-2250
W2,5W	24	2,5	W2,1 × 9,5d	60983-МЭК-2252	
TX1,4W	12	1,4	Специальный	60983-МЭК-2301	60983-МЭК-2300

**ЛАМПА МИНИАТЮРНАЯ.  
ЛИСТ С ПАРАМЕТРАМИ ЛАМПЫ  
ДЛЯ ДОРОЖНЫХ ТРАНСПОРТНЫХ СРЕДСТВ. ЦОКОЛЬ:  
BA9S**

Параметр	Значение и допуск	
	60983-МЭК-2011	60983-МЭК-2012
Тип	60983-МЭК-2011	60983-МЭК-2012
Обозначение: EUP/JIS/SAE	T2W/-/-	-/-/-
Номинальное напряжение, В	6	6
Номинальная мощность, Вт	2	3
Испытательное напряжение, В	6,75	6,75
Расчетная мощность, Вт	2,0±15 %	3,0±15 %
Расчетный световой поток, лм	12,5±30 %	26,5±25 %
Средняя продолжительность горения, ч	1000 <sup>1)</sup>	500
Крутящий момент, Н·м, не менее	0,3	0,3
Размеры: D, мм, не более e, мм C, мм, не более	8,8 13±1,5 18,0	11,7 Около 12,7 17,8

<sup>1)</sup> В стадии рассмотрения.



Тип 60983-МЭК-2011

Тип 60983-МЭК-2012

Рисунок предназначен только для показа размеров, необходимых для взаимозаменяемости ламп.

Цоколь BA9S по листу 7004-14 МЭК 60061.

По все длине цоколя не должно быть выпуклостей, превышающих наибольший допустимый диаметр цоколя.

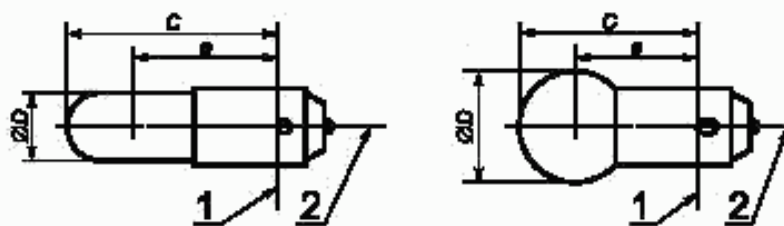
60983-МЭК-2010-1



**ЛАМПА МИНИАТЮРНАЯ.  
ЛИСТ С ПАРАМЕТРАМИ ЛАМПЫ  
ДЛЯ ДОРОЖНЫХ ТРАНСПОРТНЫХ СРЕДСТВ. ЦОКОЛЬ:  
BA9S**

Параметр	Значение и допуск		
	60983-МЭК-2051	60983-МЭК-2052	60983-МЭК-2053
Тип	60983-МЭК-2051	60983-МЭК-2052	60983-МЭК-2053
Обозначение: EUP/JIS/SAE	T2W/—/—	—/—/57	R4W/—/1895
Номинальное напряжение, В	12	12	12
Номинальная мощность, Вт	2	3	4
Испытательное напряжение, В	13,5	13,5	13,5
Расчетная мощность, Вт	2,0±15 %	3,2±15 %	3,6±15 %
Расчетный световой поток, лм	12,5±30 %	22±25 %	22±20 %
Средняя продолжительность горения, ч	1000 <sup>1)</sup>	500	2000
Скручивающее усилие, Н·м, не менее	0,3	0,3	0,3
Размеры: D, мм, не более e, мм C, мм, не более	8,8 13±1,0 18,0	11,7 Около 12,7 17,8	11,7 Около 12,7 17,8

<sup>1)</sup> В стадии рассмотрения.



1 — базовая плоскость; 2 — базовая ось

Тип 60983-МЭК-2051

Тип 60983-МЭК-2052 и тип 60983-МЭК-2053

Рисунок предназначен только для показа размеров, необходимых для взаимозаменяемости ламп.

Цоколь BA9S по листу 7004-14 МЭК 60061.

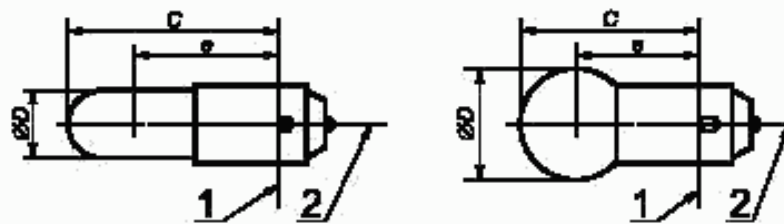
По всей длине цоколя не должно быть выпуклостей, превышающих наибольший допустимый диаметр цоколя.

60983-МЭК-2050-1

**ЛАМПА МИНИАТЮРНАЯ.  
ЛИСТ С ПАРАМЕТРАМИ ЛАМПЫ  
ДЛЯ ДОРОЖНЫХ ТРАНСПОРТНЫХ СРЕДСТВ. ЦОКОЛЬ:  
BA9S**

Параметр	Значение и допуск	
Тип	60983-МЭК-2101	60983-МЭК-2102
Обозначение: EUP/JIS/SAE	T3W/-/-	-/-/-
Номинальное напряжение, В	24	24
Номинальная мощность, Вт	3	3
Испытательное напряжение, В	28,0	28,0
Расчетная мощность, Вт	3,0±15 %	3,1±15 %
Расчетный световой поток, лм	17±30 %	20±25 %
Средняя продолжительность горения, ч	1000	500 <sup>1)</sup>
Крутящий момент, Н·м, не менее	0,3	0,3
Размеры: D, мм, не более e, мм C, мм, не более	8,8 13±1,5 18,0	11,7 Около 12,7 17,8

<sup>1)</sup> В стадии рассмотрения.



1 — базовая плоскость; 2 — базовая ось

Тип 60983-МЭК-2101    Тип 60983-МЭК-2102

Рисунок предназначен только для показа размеров, необходимых для взаимозаменяемости ламп.

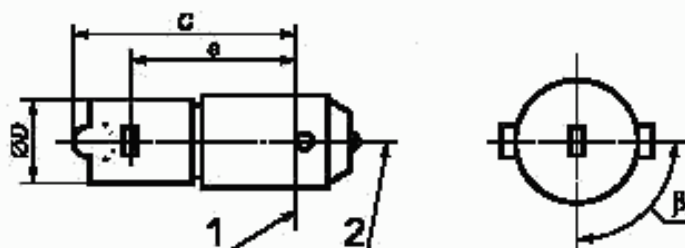
Цоколь BA9S по листу 7004-14 МЭК 60061.

По всей длине цоколя не должно быть выпуклостей, превышающих наибольший допустимый диаметр цоколя.

60983-МЭК-2100-1

**ЛАМПА МИНИАТЮРНАЯ.  
ЛИСТ С ПАРАМЕТРАМИ ЛАМПЫ  
ДЛЯ ДОРОЖНЫХ ТРАНСПОРТНЫХ СРЕДСТВ. ЦОКОЛЬ:  
BA9S**

Параметр	Значение и допуск		
	60983-МЭК-2151	60983-МЭК-2152	60983-МЭК-2153
Тип	60983-МЭК-2151	60983-МЭК-2152	60983-МЭК-2153
Обозначение: EVP/JIS/SAE	T5W/—/—	H10W/—/—	H20W/—/—
Номинальное напряжение, В	12	12	12
Номинальная мощность, Вт	5	10	20
Испытательное напряжение, В	13,5	13,5	13,5
Расчетная мощность, Вт	5±6 %	11±6 %	22,5±6 %
Расчетный световой поток, лм	80±10 %	200±10 %	470±10 %
Средняя продолжительность горения, ч	240	240	240
Размеры: D, мм, не более e, мм C, мм, не более $\beta$ боковое отклонение <sup>1)</sup>	9 15,0±1,0 27 90°±10° ±1,0	9 15,0±1,0 27 90°±10° ±1,0	9 15,0±1,0 27 90°±10° ±1,0
<sup>1)</sup> Наибольшее боковое отклонение центра тела накала от двух взаимно перпендикулярных плоскостей, обе из которых содержат базовую ось и одна — ось штифтов.			



1 — базовая плоскость; 2 — базовая ось

Рисунок предназначен только для показа размеров, необходимых для взаимозаменяемости ламп.

Цоколь BA9S по листу 7004-14 МЭК 60061.

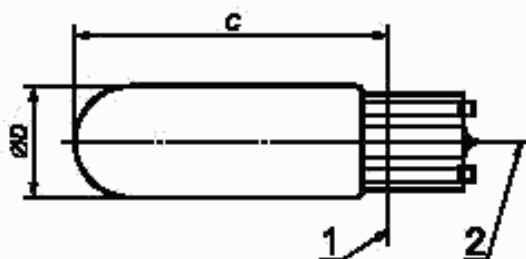
По всей длине цоколя не должно быть выпуклостей, превышающих наибольший допустимый диаметр цоколя.

60983-МЭК-2150-1

**ЛАМПА МИНИАТЮРНАЯ.  
ЛИСТ С ПАРАМЕТРАМИ ЛАМПЫ  
ДЛЯ ДОРОЖНЫХ ТРАНСПОРТНЫХ СРЕДСТВ.  
ЦОКОЛЬ: W2 × 4,6d**

Параметр	Значение и допуск	
Тип	60983-МЭК-2201	60983-МЭК-2202
Обозначение: EYP/JIS/SAE	W1.2W/—/74 <sup>1)</sup>	W2W/—/—
Номинальное напряжение, В	12	12
Номинальная мощность, Вт	1,2	2
Испытательное напряжение, В	13,5	13,5
Расчетная мощность, Вт	1,2±15 %	2,0±15 %
Расчетный световой поток, лм	6	9,75±23 %
Средняя продолжительность горения, ч	1000	1000
Стабильность светового потока (после 750 ч), %	60	60
Размеры, мм, не более:		
<i>D</i>	5,8	5,8
<i>C</i>	15,2	15,2

<sup>1)</sup> Тип SAE может быть с цоколем W2,1 × 4,9d по ANSI C 81.61.



1 — базовая плоскость; 2 — базовая ось

Рисунок предназначен только для показа размеров, необходимых для взаимозаменяемости ламп.

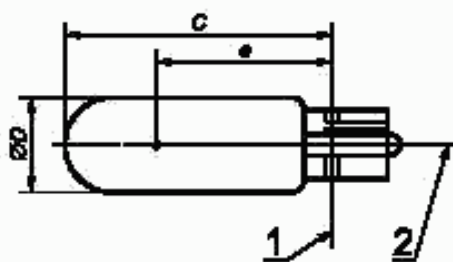
Цоколь W2 × 4,6d по листу 7004-94 МЭК 60061.

60983-МЭК-2200-1

**ЛАМПА МИНИАТЮРНАЯ.  
ЛИСТ С ПАРАМЕТРАМИ ЛАМПЫ  
ДЛЯ ДОРОЖНЫХ ТРАНСПОРТНЫХ СРЕДСТВ.  
ЦОКОЛЬ: W2,1 × 9,5d**

Параметр	Значение и допуск	
Тип	60983-МЭК-2251	60983-МЭК-2252
Обозначение: EVR/JIS/SAE	W2.2W/—/161 <sup>1)</sup>	W2,5W/—/—
Номинальное напряжение, В	12	24
Номинальная мощность, Вт	2,2	2,5
Испытательное напряжение, В	13,5	28
Расчетная мощность, Вт	2,2±15 %	2,5±15 %
Расчетный световой поток, лм	13±30 %	12,5±30 %
Средняя продолжительность горения, ч	1000	1000 <sup>2)</sup>
Размеры: D, мм, не более e, мм C, мм, не более	10,29 12,7±2,2 20,7	10,29 12,7±2,2 20,7

<sup>1)</sup> Тип SAE может быть с цоколем W2,1 × 9,2d по ANSI C 81.61.  
<sup>2)</sup> В стадии рассмотрения.



1 — базовая плоскость; 2 — базовая ось

Рисунок предназначен только для показа размеров, необходимых для взаимозаменяемости ламп.

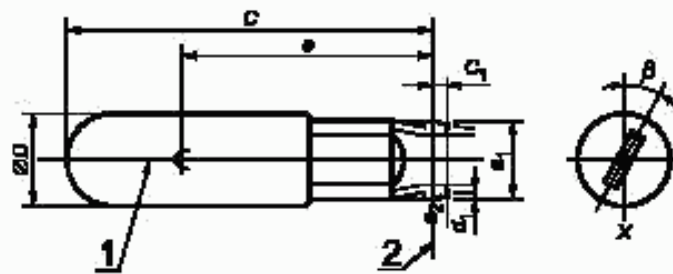
Цоколь W2,1 × 9,5d по листу 7004-91 МЭК 60061.

60983-МЭК-2250-1



**ЛАМПА МИНИАТЮРНАЯ.  
ЛИСТ С ПАРАМЕТРАМИ ЛАМПЫ  
ДЛЯ ДОРОЖНЫХ ТРАНСПОРТНЫХ СРЕДСТВ.  
ЦОКОЛЬ: специальный**

Параметр	Значение и допуск
Тип	60983-МЭК-2301
Обозначение: EVR/JIS/SAE	TX1,4W/—/—
Номинальное напряжение, В	12
Номинальная мощность, Вт	1,4
Испытательное напряжение, В	13,5
Расчетная мощность, Вт	1,4±10 %
Расчетный световой поток, лм	8,0±15 %
Средняя продолжительность горения, ч	1500 <sup>1)</sup>
Стабильность светового потока, %	1)
Размеры: боковое отклонение <sup>2)</sup> , не более	1,0 <sup>3)</sup>
$\beta$	±15°
$a_1$ , мм	5,0±0,5
$a_2$ , мм, не более	3,2
$D$ , мм, не более	5,8
$d_1$ , мм	0,41+0,02
$e$ , мм	12,0±0,8
$C$ , мм, не более	14,5
$C_1$ , мм	3,5+0,5 <sup>1)</sup>
<sup>1)</sup> В стадии рассмотрения. <sup>2)</sup> Наибольшее боковое отклонение центра тела накала от двух взаимно перпендикулярных плоскостей, содержащих базовую ось, а одна из плоскостей — ось X—X. <sup>3)</sup> Рассматривается значение 0,7 мм.	



1 — базовая плоскость; 2 — базовая ось

Рисунок предназначен только для показа размеров, необходимых для взаимозаменяемости ламп.

60983-МЭК-2300-1

### 3 Лампы для карманных фонарей

#### 3.1 Область применения

Настоящий раздел распространяется на миниатюрные лампы накаливания, предназначенные для карманных и

портативных фонарей, велосипедов и электрических приборов, для освещения и сигнализации.

#### 3.2 Определения и обозначения

В настоящем разделе применяют термины и определения, приведенные в разделе 1, а также следующие термины, определения и обозначения.

3.2.1 **карманный фонарь:** Переносной светильник со встроенным источником питания в виде батареек или аккумулятора, иногда — ручного генератора (МЭС 50 (845)(845-10-23)).

#### 3.2.2 Обозначение типа лампы

МН — миниатюрная.

Число, следующее за буквами, обозначает номинальное напряжение, В.

Число, стоящее после дефиса, обозначает номинальную силу тока, А, или номинальную мощность, Вт.

Число, стоящее после второго дефиса, обозначает отличительную особенность от базовой модели.

#### 3.3 Маркировка

На лампе или цоколе должна быть четко и прочно нанесена следующая маркировка:

наименование или товарный знак предприятия-изготовителя или ответственного поставщика; торговый номер и/или номинальное напряжение.

Кроме этого, на лампах может быть маркировка дополнительной информации, например номинальная мощность,

номинальная сила тока.

Прочность маркировки проверяют путем протираания маркировки влажной гладкой тканью в течение 15 с.

После протираания маркировка должна оставаться разборчивой.

#### 3.4 Технические требования

Испытательное напряжение должно быть номинальным.

Лампы должны соответствовать требованиям 1.5.

Все испытания, если нет особых указаний, должны проводиться в нормальных климатических условиях по ГОСТ 15150.

#### 3.4.1 Начальные параметры

После отжига ток и световой поток лампы, работающей при испытательном напряжении, должны соответствовать требованиям, приведенным на соответствующем листе с параметрами лампы данного типа. Для измерения светового потока должен использоваться соответствующий светомерный шар.

Измерения световых и электрических параметров проводят по ГОСТ 17616.

#### 3.4.2 Продолжительность горения

При испытании на продолжительность горения лампы должны работать при комнатной температуре, не превышающей 30 °С, при испытательном напряжении постоянного или переменного тока частотой от 40 до 60 Гц. Положение ламп при испытании — произвольное.

Испытательное напряжение должно быть стабильным. Допускаются кратковременные ( $\leq 1$  мин) колебания, не превышающие  $\pm 1$  % испытательного напряжения.

Средняя продолжительность горения испытываемой выборки ламп должна быть не менее приведенной на соответствующем листе с параметрами ламп данного типа.

Испытание типов ламп, указанных в 3.5.2, на продолжительность горения (таблица 3.4) проводят постоянным или переменным током частотой 50 Гц при номинальном напряжении или в ускоренном режиме при напряжении 110 % номинального. При этом продолжительность горения  $T_u$ , ч, определяют по следующей формуле

$$T_u = T_n \left( \frac{U_n}{U_u} \right)^n, \quad (1)$$

где  $T_n$  — продолжительность горения при номинальном напряжении, ч;

$U_u$  — напряжение, заданное при ускоренных испытаниях, В;

$U_n$  — номинальное напряжение, В;

$n$  — показатель пересчета, равный 13.

Положение ламп при испытании — произвольное.

Среднюю продолжительность горения определяют как среднее арифметическое результатов продолжительности горения каждой лампы в испытываемой группе.

Испытания на продолжительность горения считают законченными после 125 % средней продолжительности горения, указанной в таблице 3.4.

#### 3.4.3 Стабильность светового потока

Стабильность светового потока должна соответствовать значению, приведенному на соответствующем листе с параметрами лампы данного типа.

Лампы, не соответствующие этому требованию, считаются имеющими продолжительность горения, равную 75 % средней продолжительности горения.

#### 3.4.4 Крутящий момент

Если на листе с параметрами приведено значение крутящего момента, то крепление цоколя должно быть прочным, не допускающим отделение цоколя от колбы при приложении к цоколю крутящего момента, постепенно возрастающего до указанного значения (увеличение проводят по часовой стрелке).

3.4.5 Лампы должны изготавливаться в климатическом исполнении УХЛ категории 2 по ГОСТ 15150, ГОСТ 15543.1. При этом верхнее значение рабочей температуры — плюс 55 °С.

##### 3.4.5.1 Испытание на воздействие повышенной рабочей температуры среды

Испытание проводят по методу 201-2 ГОСТ 16962.1, ГОСТ 20.57.406 при номинальном напряжении.

Время испытания ламп в камере тепла — 1 ч при температуре  $(55 \pm 3)$  °С.

По окончании испытания температуру в камере понижают до нормальной и лампы извлекают из камеры. После выдержки ламп в нормальных климатических условиях в течение 15 мин проводят внешний осмотр.

Лампы считают выдержавшими испытание, если при включении на номинальное напряжение они горят в течение 5 мин.

##### 3.4.5.2 Испытание на воздействие пониженной рабочей температуры среды

Испытание проводят по методу 203-2 ГОСТ 20.57.406 в камере холода без электрической нагрузки. Время испытания ламп в камере холода — 2 ч при температуре минус  $(60 \pm 3)$  °С.

По окончании испытания температуру в камере повышают до нормальной и лампы извлекают из камеры. После выдержки ламп в нормальных климатических условиях в течение 15 мин проводят внешний осмотр. Лампы считают выдержавшими испытание, если при включении на номинальное напряжение они горят в течение 5 мин.

##### 3.4.5.3 Испытание ламп на воздействие повышенной влажности

Испытание проводят по методу 207-2 ГОСТ 16962.1 без электрической нагрузки в течение 4 сут (ускоренное испытание) или в течение 10 сут (длительное испытание); при этом лампы помещают в камеру влаги, температуру в которой повышают до  $(55 \pm 2)$  °С при ускоренном испытании и до  $(40 \pm 2)$  °С при длительном испытании, относительную влажность воздуха повышают до  $(93 \pm 3)$  %, после чего температуру и влажность в камере поддерживают постоянными в течение всего испытания.

Допускается предварительно нагреть лампы до температуры, превышающей испытательную на  $2-3$  °С, а затем поместить их в камеру, в которой заранее установлен испытательный режим.

Через 2 ч после окончания испытания проводят проверку прочности крепления цоколя к колбе.

Лампы считают выдержавшими испытание, если при включении на номинальное напряжение они горят в течение 5 мин и не произошло отделение цоколя от колбы.

После климатических испытаний проводят внешний осмотр ламп на отсутствие коррозии.

Допускается помутнение, изменение цвета, точечная коррозия покрытия, а также налет солей на цоколе лампы, при этом маркировка должна оставаться отчетливой.

3.4.6 Лампы должны быть механически прочными в условиях эксплуатации по группе М1 ГОСТ 17516.1, а лампы типов МН 6,5-0,34-1; МН 6,5-0,34; МН 13,5-0,16; МН 26-0,12-1 и МН 36-0,12 должны выдерживать вибрацию частотой 50 Гц и ускорением  $60 \text{ м/с}^2$  (6 g).

Испытание проводят на вибростенде с жестким креплением ламп к платформе.

а) Испытание ламп типов МН 6,5-0,34-1; МН 6,5-0,34 и МН 26-0,12-1 проводят в положении, при котором ускорение перпендикулярно к оси лампы. Время испытания — 7 ч (6 ч при номинальном напряжении и 1 ч в выключенном состоянии).

б) Испытание ламп типа МН 36-0,12 проводят в двух взаимно перпендикулярных направлениях в течение 1 ч в выключенном состоянии. Время испытания поровну распределяется между направлениями.

Испытание ламп остальных типов проводят по методу 103-2,1 ГОСТ 16962.2 и ГОСТ 20.57.406 при номинальном напряжении в двух взаимно перпендикулярных направлениях (перпендику-



лярном и параллельном оси лампы). При этом общая продолжительность испытания должна поровну распределяться между положениями.

Диапазоны частот, ускорения и время испытания для ламп группы эксплуатации М1 по ГОСТ 17516.1 указаны в таблице 3.1.

Таблица 3.1

Диапазон частот, Гц	Амплитуда перемещения, мм	Амплитуда ускорения, $m/s^2$ (g)	Время, ч
10	1,0	—	2
10—20	1,0	—	2
20—35	—	15,0 (1,5)	2

Лампы считают выдержавшими испытание, если при включении на номинальное напряжение они горят в течение 5 мин.

3.4.7 В лампах не должно быть замыканий токовых вводов и держателей между собой и с другими частями ламп. Внутри ламп не должно быть посторонних частиц, способных вызвать нарушение работоспособности ламп. Лампы должны загораться при подаче на них номинального напряжения. Контроль проводят визуально и путем подачи на лампы номинального напряжения.

3.4.8 Токовые вводы ламп должны быть прочно соединены с корпусом и контактной пластиной цоколя таким образом, чтобы не нарушалось защитное покрытие цоколя, а места соединений токовых вводов с корпусом или контактной пластиной цоколя не препятствовали ввертыванию ламп в соответствующие калибры по ГОСТ 28108. Соединения токовых вводов с цоколем контролируют визуально и путем вставления или ввертывания ламп в соответствующий калибр или патрон.

3.4.9 Лампы должны выдерживать без повреждений кратковременное включение в течение 10 с на напряжение, равное 110 % номинального. Испытание проводят путем подачи на лампы в течение 10 с указанного напряжения.

3.4.10 Лампы типа МН 6,3-0,3 не должны создавать помех (шумов, треска), влияющих на работу аппаратуры.

Испытание ламп на шум и треск проводят на специальном приспособлении, электрическая схема которого приведена на рисунке С.1 приложения С, путем легкого постукивания (десять раз) по стенкам колбы деревянной насадкой резиновой палочки (рисунок С.2). Масса резиновой палочки без насадки — 10 г. Размах палочки — не более 100 мм.

Лампы считают выдержавшими испытание, если отсутствуют шум и треск в наушниках головного телефона.

3.4.11 Лампы типов МН 1,25-0,25; МН 3,5-0,15; МН 3,5-0,26 по требованию потребителя должны изготавливаться с центрированным телом накала. При этом отклонение тела накала относительно оси цоколя должно быть в пределах  $\pm 0,8$  мм. Проверку проводят при помощи проекционного прибора, увеличивающего изображение проекций тела накала на измерительном экране или на двух взаимно перпендикулярных экранах (плоскостях), на которых в соответствующем масштабе нанесены прямоугольники, определяющие допустимое расположение тела накала.

### 3.5 Листы с параметрами ламп для карманных фонарей

3.5.1 Перечень ламп с указанием листов с параметрами приведен в таблице 3.2.

Таблица 3.2

Номинальное напряжение, В	Расчетный ток, А	Цоколь	Тип	Номер листа с параметрами
2,8	0,85	EУ 10	60983-МЭК-3011	60983-МЭК-3010
4,0	0,50	EУ 10	60983-МЭК-3012	
4,0	0,85	EУ 10	60983-МЭК-3013	
5,2	0,50	EУ 10	60983-МЭК-3014	
5,2	0,85	EУ 10	60983-МЭК-3015	
6,5	0,70	EУ 10	60983-МЭК-3016	
2,8	0,85	P13,5S	60983-МЭК-3051	60983-МЭК-3050
4,0	0,50	P13,5S	60983-МЭК-3052	
4,0	0,85	P13,5S	60983-МЭК-3053	
5,2	0,50	P13,5S	60983-МЭК-3054	
5,2	0,85	P13,5S	60983-МЭК-3055	
6,5	0,70	P13,5S	60983-МЭК-3056	

Окончание таблицы 3.2

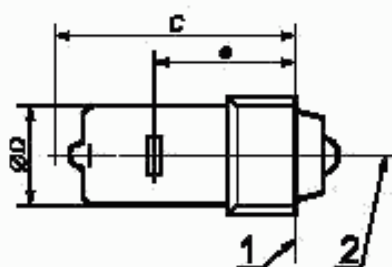
Номинальное напряжение, В	Расчетный ток, А	Цоколь	Тип	Номер листа с параметрами
2,2	0,47	P13,5S	60983-МЭК-3101	60983-МЭК-3100
2,4	0,70	P13,5S	60983-МЭК-3102	
3,6	0,75	P13,5S	60983-МЭК-3103	
6,0	0,75	P13,5S	60983-МЭК-3104	
4,8	0,75	P13,5S	60983-МЭК-3105	
7,2	0,55	P13,5S	60983-МЭК-3106	
2,4	0,85	P13,5S	60983-МЭК-3107	
3,6	0,85	P13,5S	60983-МЭК-3108	
4,8	0,85	P13,5S	60983-МЭК-3109	



**ЛАМПА МИНИАТЮРНАЯ.  
ЛИСТ С ПАРАМЕТРАМИ ГАЛОГЕННОЙ ЛАМПЫ  
ДЛЯ КАРМАННЫХ ФОНАРЕЙ. ЦОКОЛЬ: EУ10**

Номинальное напряжение, В	Сила тока, А		Наименьший световой поток, лм	Средняя продолжительность горения, ч	Тип
	расчетное значение	наибольшее значение			
2,8	0,85	0,90	28	10	60983-МЭК-3011
4,0	0,50	0,53	26	15	60983-МЭК-3012
4,0	0,85	0,90	48	25	60983-МЭК-3013
5,2	0,50	0,54	38	15	60983-МЭК-3014
5,2	0,85	0,91	70	25	60983-МЭК-3015
6,5	0,70	0,75	72	25	60983-МЭК-3016

Стабильность светового потока должна быть 80 % после 75 % средней продолжительности горения.  
Рабочее положение ламп — произвольное.



1 — базовая плоскость; 2 — базовая ось

Рисунок предназначен только для показа размеров, необходимых для взаимозаменяемости ламп.

В миллиметрах

Обозначение размера	Норма	
	не более	не менее
<i>D</i>	9,3	—
<i>e</i>	18,0	16
<i>c</i>	31,0	—

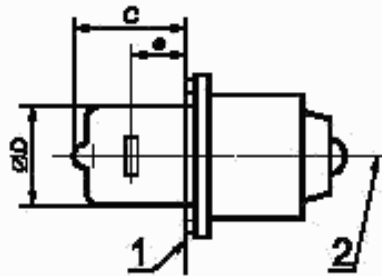
Цоколь EУ10 по листу 7004-7 МЭК 60061.

60983-МЭК-3010-1

**ЛАМПА МИНИАТЮРНАЯ.  
ЛИСТ С ПАРАМЕТРАМИ ГАЛОГЕННОЙ  
ЛАМПЫ ДЛЯ КАРМАННЫХ ФОНАРЕЙ.  
ЦОКОЛЬ: P13,5s**

Номинальное напряжение, В	Сила тока, А		Наименьший световой поток, лм	Средняя продолжительность горения, ч	Тип	Код ANSI
	расчетное значение	наибольшее значение				
2,8	0,85	0,90	28	10	60983-МЭК-3051	HPR52
4,0	0,50	0,53	26	15	60983-МЭК-3052	HPR54
4,0	0,85	0,90	48	25	60983-МЭК-3053	HPR53
5,2	0,50	0,54	38	15	60983-МЭК-3054	HPR55
5,2	0,85	0,91	70	25	60983-МЭК-3055	HPR50
6,5	0,70	0,75	72	25	60983-МЭК-3056	HPR51

Стабильность светового потока должна быть 80 % после 75 % средней продолжительности горения.  
Рабочее положение ламп — произвольное.



1 — базовая плоскость; 2 — базовая ось

Рисунок предназначен только для показа размеров, необходимых для взаимозаменяемости ламп.

В миллиметрах

Обозначение размера	Норма	
	не более	не менее
<i>D</i>	9,3	—
<i>e</i>	6,6	6,1
<i>C</i>	15,6	—

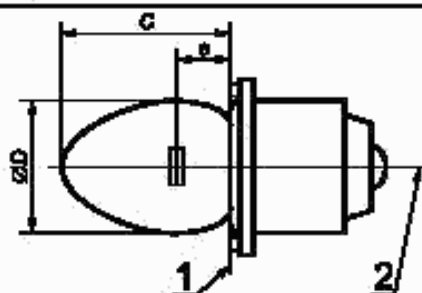
Цоколь P13,5s по листу 7004-40 МЭК 60061. Допускается применение цоколя PX13,5s по листу 7004-35.

60983-МЭК-3050-1

**ЛАМПА МИНИАТЮРНАЯ.  
ЛИСТ С ПАРАМЕТРАМИ ЛАМПЫ  
ДЛЯ КАРМАННЫХ ФОНАРЕЙ.  
ЦОКОЛЬ: P13,5s**

Номинальное напряжение, В	Сила тока, А		Наименьший световой поток, лм	Средняя продолжительность горения, ч	Тип	Обозначение ANSI
	расчетное значение	наибольшее значение				
2,2	0,47	0,50	5,5	15	60983-МЭК-3101	KPR104
2,4	0,70	0,74	15	15	60983-МЭК-3102	KPR102
3,6	0,75	0,83	31	20	60983-МЭК-3103	KPR103
6,0	0,75	0,80	63	20	60983-МЭК-3104	KPR112
4,8	0,75	0,84	46	20	60983-МЭК-3105	KPR113
7,2	0,55	0,58	60	15	60983-МЭК-3106	KPR118
2,4	0,85	0,95	20	15	60983-МЭК-3107	—
3,6	0,85	0,90	41	15	60983-МЭК-3108	—
4,8	0,85	0,90	59	15	60983-МЭК-3109	—

Стабильность светового потока должна быть 80 % после 75 % средней продолжительности горения.  
Рабочее положение ламп — произвольное



1 — базовая плоскость; 2 — базовая ось

Рисунок предназначен только для показа размеров, необходимых для взаимозаменяемости ламп.

В миллиметрах

Обозначение размера	Норма	
	не более	не менее
<i>D</i>	11,3	—
<i>e</i>	6,6	6,1
<i>C</i>	15,6	—

Цоколь P13,5s по листу 7004-40 МЭК 60061. Допускается применение цоколя PX13,5s по листу 7004-35.

60983-МЭК-3100-1

3.5.2 Перечень миниатюрных ламп с указанием кодов ОКП, типа цоколя, габаритных размеров приведен в таблице 3.3, параметры — в таблице 3.4.

Таблица 3.3

Тип лампы <sup>1)</sup>	Код ОКП	Тип цоколя	<i>D</i>	<i>L</i>	Номер рисунка
			мм, не более		
MН1-0,068 MН1,25-0,25	34 6641 1101 05 34 6641 1103 03	E10/13 <sup>2)</sup> E10/13	12 12	24 24	3.1
MН2,3-1,3	34 6641 1106 00 34 6641 1131 10	E10/14 × 11 E10/13	16	30	3.1
MН2,5-0,068	34 6641 1107 10	E10/13 <sup>2)</sup>	12	24	3.1
MН2,5-0,15	34 6641 1109 08	E10/13 <sup>2)</sup>	12	24	3.1
MН2,5-0,29	34 6641 1110 04	B9s/14	16	30	3.2
MН2,5-0,4	34 6641 1111 03	E10/13	12	24	3.1
MН2,5-0,56	34 6641 1113 01 34 6641 1130 00	B9s/14 E10/13	16	30	3.1
MН2,5-0,75	34 6641 1115 10 34 6641 1132 09	EP10/14 × 11 E10/13	16	30	3.1
MН3,0-0,15	34 6641 1118 07	E10/13	12	24	3.1
MН3,5-0,15	34 6641 1119 06	E10/13	12	24	3.1
MН3,5-0,26	34 6641 1120 02	E10/13 <sup>2)</sup>	12	24	3.1
MН3,75-0,4	34 6641 1125 08	E10/13	12	24	3.1
MН5,0-0,4	34 6641 1126 07	E10/13	12	24	3.1
MН6,3-0,3	34 6641 2101 01	E10/13 <sup>2)</sup>	12	24	3.1
MН6,3-0,3-1	34 6641 2119 02	E10/13	11	30	3.3
MН6,5-0,34	34 6641 2103 10 34 6641 2124 05	EP10/14 × 11 E10/13	16	30	3.5
MН13,5-0,16	34 6641 2108 05	E10/13	12	24	3.1
MН18-0,1	34 6641 2113 08	E10/13	11	30	3.3
MН26-0,12	34 6641 3105 04	B9s/14	11	30	3.2
MН26-0,12-1	34 6641 3106 03	E10/13 <sup>2)</sup>	12	24	3.1
MН36-0,12	34 6641 3103 06	B9s/14	11	30	3.4
MН2,5-0,75-1	34 6641 1137 04 34 6641 1138 03	EP10/14 × 11 E10/13	16	30	3.1
MН6,5-0,34-1	34 6641 2127 02 34 6641 2126 03	EP10/14 × 11 E10/13	16	30	3.5

<sup>1)</sup> Лампы должны изготавливаться в соответствии с требованиями настоящего стандарта по конструкторской и технологической документации, утвержденной в установленном порядке.

<sup>2)</sup> Допускается изготовление ламп с цоколем B9s/14, при этом длина лампы может быть увеличена на 2 мм.

Т а б л и ц а 3.4 — Световые и электрические параметры ламп

Тип лампы	Номинальное значение			Предельное значение		Световой поток после 75 % средней продолжительности горения, лм, не менее	Средняя продолжительность горения, ч <sup>1)</sup>
	напряжения, В	силы тока, А	светового потока, лм	силы тока, А, не более	светового потока, лм, не менее		
MН1-0,068	1,0	0,068	<sup>2)</sup>	0,075	—	—	2000
MН1,25-0,25	1,25	0,25	0,8	0,27	0,64	0,38	70
MН2,3-1,3	2,3	1,3	21,0	1,34	16,8	10,0	75
MН2,5-0,068	2,5	0,068	<sup>2)</sup>	0,075	—	—	2000
MН2,5-0,15	2,5	0,15	2,4	0,165	1,9	<sup>3)</sup>	60
MН2,5-0,29	2,5	0,29	4,0	0,31	3,2	1,9	450
MН2,5-0,4	2,5	0,4	9,0	0,43	7,2	<sup>3)</sup>	18
MН2,5-0,56	2,5	0,56	7,9	0,59	6,3	3,7	700
MН2,5-0,75	2,5	0,75	12,0	0,80	9,6	5,7	120
MН2,5-0,75-1	2,5	0,75	14,6	0,80	11,7	8,1	160
MН3,0-0,15	3,0	0,15	4,0	0,165	3,2	1,9	10
MН3,5-0,15	3,5	0,15	4,0	0,165	3,2	1,9	50
MН3,5-0,26	3,5	0,26	7,6	0,28	6,1	4,3	50
MН3,75-0,4	3,75	0,4	13,0	0,42	10,4	6,2	20
MН5,0-0,4	5,0	0,4	18,0	0,42	14,4	8,6	20
MН6,3-0,3	6,3	0,3	9,0	0,32	7,2	5,0	1500
MН6,3-0,3-1	6,3	0,3	9,0	0,32	7,2	5,0	1500
MН6,5-0,34	6,5	0,34	17,6	0,36	14,1	8,6	150
MН6,5-0,34-1	6,5	0,34	17,6	0,36	14,1	9,9	400
MН13,5-0,16	13,5	0,16	12,0	0,17	9,6	<sup>3)</sup>	510
MН18-0,1	18,0	0,1	12,0	0,11	9,6	5,8	350
MН26-0,12	26,0	0,12	12,0	0,13	9,6	<sup>3)</sup>	2500
MН26-0,12-1	26,0	0,12	12,0	0,13	9,6	6,7	2500
MН36-0,12	36,0	0,12	17,0	0,13	13,6	8,2	170

Скручивающее усилие — 0,1 Н·м.  
<sup>1)</sup> Минимальная продолжительность горения ламп должна составлять 70 % средней продолжительности горения.  
<sup>2)</sup> Лампа должна обладать яркостью, заметной для глаза в темноте на расстоянии 1 м при силе тока не более 50 мА.  
<sup>3)</sup> 70 % начального светового потока.  
Нижнее значение силы тока и верхнее значение светового потока не ограничиваются.



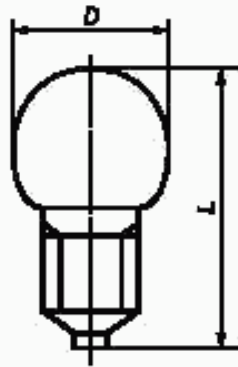


Рисунок 3.1

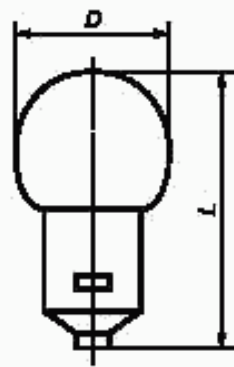


Рисунок 3.2

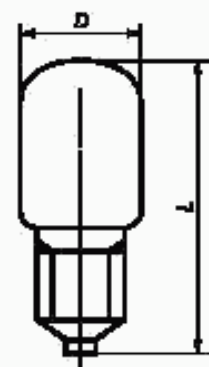


Рисунок 3.3

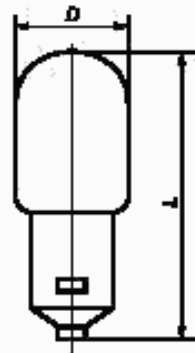


Рисунок 3.4

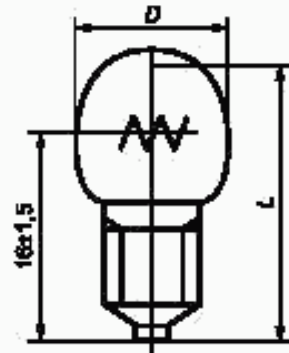


Рисунок 3.5

Рисунки предназначены только для показа размеров, необходимых для взаимозаменяемости ламп.

## 4 Лампы для рудничных головных светильников

### 4.1 Область применения

Настоящий раздел распространяется на лампы, используемые для рудничных головных светильников или для других рудничных портативных светильников как основных и/или дополнительных источников света. В разделе установлены требования к лампам, методы испытаний и правила приемки партии ламп.

**Примечание** — В некоторых странах национальные правила могут быть жестче требований настоящего стандарта.

### 4.2 Определения

В настоящем разделе применяют термины и определения, приведенные в разделе 1, а также следующие:

4.2.1 **головной светильник**: Устройство, состоящее из каски, соединительного кабеля и надлежашего элемента (батареи в корпусе).

4.2.2 **основная лампа**: Лампа, используемая в качестве первичного источника света.

4.2.3 **дополнительная лампа**: Лампа, используемая в качестве запасного источника света.

4.2.4 **партия**: Все лампы одного типа, изготовленные в одинаковых условиях.

4.2.5 **приемочные испытания**: Испытания на внешний осмотр, механических и физических характеристик.

4.2.6 **проверка параметров**: Проверка начальных значений тока и светового потока, проведенная после отжига ламп.

4.2.7 **испытание на продолжительность горения**: Испытание, при котором лампы работают при

заданных условиях в течение заданного времени или до конца продолжительности горения, в процессе которого проводят световые и электрические измерения через заданные интервалы времени (МЭС 50 (845) (845-07-62)).

**4.2.8 Испытание при повышенной температуре:** Испытание (или серия испытаний), проводимое на выборке ламп для проверки соответствия конструкции ламп требованиям настоящего стандарта.

**4.2.9 выборка для испытания при повышенной температуре:** Выборка, состоящая из одной или более ламп одного типа, представленная изготовителем (ответственным поставщиком) для испытания при повышенной температуре.

**4.2.10 количество ламп для приемочных испытаний (КПИ):** Выборка ламп, необходимая для приемочного испытания.

**4.2.11 количество ламп для проверки параметров (КПП):** Выборка ламп, необходимая для проверки параметров.

**4.2.12 количество ламп для испытания на продолжительность горения (КИПГ):** Выборка ламп, необходимая для испытания на продолжительность горения.

**4.2.13 количество ламп для испытания при повышенной температуре (КИПТ):** Выборка ламп, необходимая для испытания при повышенной температуре.

**4.2.14 боковое отклонение:** Расстояние от геометрического центра тела накала лампы до базовой оси цоколя в вертикальной плоскости.

**4.2.15 средняя продолжительность горения:** Среднее арифметическое значение продолжительности горения отдельных типов ламп из КИПГ или КИПТ.

### 4.3 Основные требования

#### 4.3.1 Общие требования

Требования, предъявляемые к дополнительным лампам, приведены в приложении А.

Испытания проводят при температуре окружающей среды от 15 до 30 °С, если в НД не указано иное значение температуры.

Испытательное напряжение должно быть номинальным.

#### 4.3.2 Маркировка

##### 4.3.2.1 Обязательная маркировка

На цоколь каждой лампы должны быть четко и прочно нанесены следующие данные:

а) номинальное напряжение;

б) расчетный ток;

в) наименование или товарный знак предприятия-изготовителя или ответственного поставщика.

#### Примечания

1 По требованию органа сертификации допускается наносить знак соответствия.

2 Допускается иная маркировка, если она не противоречит обязательной.

3 Для обозначения напряжения и тока допускается применение сокращенного обозначения.

На упаковке каждой лампы должны быть четко и прочно нанесены, кроме указанных выше, следующие данные:

а) тип цоколя;

б) галоген (если имеется).

Примечание — Допускается иная маркировка, если она не противоречит обязательной.

##### 4.3.2.2 Необязательная маркировка

При необходимости на лампе и/или упаковке может быть нанесена маркировка с указанием номера партии.

#### 4.3.3 Колбы ламп

Колбы должны быть прозрачными или матированными и бесцветными.

Примечание — Колбы поставляют прозрачными, если иное не оговаривается потребителем.

#### 4.3.4 Размеры

Размеры ламп должны соответствовать указанным на листе с параметрами данного типа ламп.

#### 4.3.5 Испытание цоколя на скручивание

Крепление цоколя типа E10 к колбе лампы должно быть прочным, не допускающим отделения цоколя от колбы при приложении к цоколю крутящего момента, постепенно возрастающего до 0,23 Н·м.

#### 4.3.6 Пайка цоколя

Распределение применяемого припоя должно быть равномерным, чтобы пайка не нарушала защитного покрытия цоколя, а припаянные токовые вводы не препятствовали ввертыванию или вставлению ламп в соответствующий патрон.

**Примечание** — Поверхность контактной пластинки может быть полностью покрыта припоем.

4.3.7 Начальные параметры после отжига, требования к расчетному току и расчетным световым параметрам

Начальные параметры ламп после отжига должны соответствовать значениям, приведенным на соответствующих листах с параметрами ламп данного типа, а требования — приведенным в 4.6.2—4.6.5.

4.3.8 Стабильность светового потока

Стабильность светового потока каждой лампы измеряют после  $(75 \pm 5)$  % средней продолжительности горения, указанной на листе с параметрами. Если стабильность светового потока не соответствует заданному значению, то считают, что продолжительность горения этой лампы равна 75 % средней продолжительности горения.

4.3.9 Продолжительность горения

За продолжительность горения КИПГ или КИПТ принимают среднее арифметическое значение продолжительностей горения отдельных ламп из КИПГ или КИПТ. Продолжительность горения должна быть не менее указанной в 4.6.6.

4.3.10 Испытание при повышенной температуре

Если по согласованию между изготовителем, поставщиком и испытательным органом принято решение о необходимости проведения испытаний на продолжительность горения при повышенном значении окружающей температуры, то эти испытания проводят при температуре  $(80 \pm 2)$  °С. При этом другие методы испытания и требования должны оставаться такими же, как при испытании на продолжительность горения в нормальных климатических условиях.

#### 4.4 Объем выборки

4.4.1 Количество ламп для приемочного испытания

Для испытания ламп на соответствие требованиям 4.3.2—4.3.6 КПИ должно составлять 5 % партии, но не менее 35 и не более 70 ламп.

Для обеспечения правильного представления партии КПИ должны отбираться случайным образом:

а) для партии из 1000 или менее ламп, упакованных в 10 или менее коробок, лампы должны отбираться из каждой коробки;

б) для партии из 1000 или менее ламп, упакованных в более чем 10 коробок, лампы должны отбираться не менее чем из половины общего количества коробок, но не менее чем из 10;

в) для партии из более 1000 ламп лампы должны отбираться по возможности из одной трети общего количества коробок, но не менее чем из 10.

4.4.2 Количество ламп для проверки параметров

Для испытания ламп на соответствие требованиям 4.3.7 КПП должно составлять пять седьмых КПИ, выбранных случайным образом, при этом каждая лампа должна соответствовать требованиям, установленным при приемочных испытаниях. При получении дробного результата берется большее целое число.

4.4.3 Количество ламп для испытания на продолжительность горения

Для испытания ламп на соответствие требованию 4.3.9 КИПГ должно составлять половину КПП, выбранных случайным образом, соответствующих требованиям 4.3.7. При получении дробного результата берется большее целое число.

4.4.4 Количество ламп для испытания при повышенной температуре

Количество ламп для испытания при повышенной температуре должно быть не менее 13, при этом лампы должны быть одного типа и изготовлены по одной технологии.

4.4.5 Случайно разбитые лампы

Лампы, случайно разбитые при испытании, должны быть заменены. Результаты испытания, полученные с замененной лампой, учитываются при оценке.

**Примечание** — Для замены ламп, вышедших из строя по случайным причинам, рекомендуется испытывать дополнительное количество ламп при каждом испытании.

#### 4.5 Методы испытаний

Испытательное напряжение должно быть номинальным.

4.5.1 Отжиг

Лампы отжигают в течение 2 ч в вертикальном положении цоколем вниз или в горизонтальном положении при испытательном напряжении.

4.5.2 Скручивающее усилие

Если на соответствующем листе с параметрами данного типа лампы приведено значение скручивающего усилия, то каждая лампа должна выдержать испытание на заданное скручивающее усилие без видимого смещения цоколя относительно колбы.

В течение испытания крутящий момент необходимо постепенно увеличивать по часовой стрелке до достижения заданного значения, а цоколь должен прочно удерживаться без разрушения.

#### 4.5.3 Напряжение источника питания

Напряжением источника питания является испытательное напряжение постоянного или переменного тока номинальной частотой 50 или 60 Гц. В процессе испытания среднее значение напряжения источника питания должно быть в пределах  $\pm 1\%$  испытательного напряжения.

**Примечание** — При сомнительных результатах испытания проводят при постоянном токе.

#### 4.5.4 Начальные значения тока и светового потока

После отжига по 4.5.1 через 4 мин непрерывной работы в светомерном шаре проводят измерения значений тока и светового потока.

#### 4.5.5 Рабочее положение ламп при проведении измерений — вертикальное, цоколем вниз.

4.5.6 Рабочее положение ламп при испытании на продолжительность горения — горизонтальное, в плоскости, проходящей через поддержки тела накала, и горизонтальное для ламп с цоколями P13,5s.

#### 4.5.7 Методика испытания на продолжительность горения

Лампы выключают два раза в сутки не менее чем на 15 мин. Это время не должно входить в число часов горения лампы.

Испытание считают законченным после 150 % средней продолжительности горения, приведенной на соответствующем листе с параметрами лампы данного типа. Продолжающие работать лампы считают имеющими продолжительность горения, равную 150 % заданной средней продолжительности горения. Лампу, которая горит менее 150 % заданной средней продолжительности горения, считают имеющей продолжительность горения, равную количеству часов горения до ее перегорания.

#### 4.5.8 Прочность маркировки

Прочность нанесения маркировки проверяют путем протирания в течение 15 с мягкой тканью, увлажненной водой.

После протирания маркировка должна оставаться отчетливой.

### 4.6 Условия соответствия

4.6.1 Количество ламп, не соответствующих требованиям 4.3.2—4.3.6, не должно превышать приемочных чисел, приведенных в таблице 4.1.

Таблица 4.1

В штуках

По каждому из 4.3.2—4.3.6		По 4.3.2—4.3.6 вместе	
КПИ	Приемочное число	КПИ	Приемочное число
35—54	3	35—44	6
55—70	4	45—56	5
		57—70	7

4.6.2 Количество ламп, перегоревших за период отжига (4.3.7 и 4.5.1), не должно превышать приемочных чисел, приведенных в таблице 4.2.

Таблица 4.2

В штуках

КПП	Приемочное число
25—31	2
32—50	3

4.6.3 Количество ламп, ток которых выше наибольших значений, приведенных на листах с параметрами ламп данного типа, не должно превышать приемочного числа, приведенного в таблице 4.3.



Таблица 4.3

В штуках

КПП	Приемочное число
25—31	5
32—40	6
41—50	7

4.6.4 Количество ламп, световой поток которых ниже наименьших значений, приведенных на листах с параметрами ламп, не должно превышать приемочного числа, приведенного в таблице 4.3.

4.6.5 Общее количество ламп, не соответствующих требованиям 4.6.3 и 4.6.4, не должно превышать приемочного числа, приведенного в таблице 4.4.

Таблица 4.4

В штуках

КПП	Приемочное число
25—28	6
29—34	7
35—41	8
42—50	9

Лампа, параметры которой не соответствуют требованиям 4.6.3 и 4.6.4, учитывается только один раз.

4.6.6 При испытании на продолжительность горения общее количество ламп:

а) имеющих менее 70 % средней продолжительности горения, приведенной на соответствующем листе с параметрами ламп данного типа, и

б) не соответствующих по наименьшей стабильности светового потока, приведенной на соответствующем листе с параметрами ламп данного типа, при испытании по 4.3.8 не должно превышать приемочного числа, указанного в таблице 4.5.

Таблица 4.5

В штуках

КИПГ или КИПТ	Приемочное число
13—15	3
16—23	4
24—25	5

Продолжительность горения, определенная по 4.3.9, должна быть не менее при КИПГ и КИПТ: 13—19 ламп — 90 % средней продолжительности горения, приведенной на соответствующем листе с параметрами ламп данного типа;

20—25 ламп — 92,5 % средней продолжительности горения, приведенной на соответствующем листе с параметрами ламп данного типа.

**Примечание** — Эти значения меньше наименьшей средней продолжительности горения, приведенной на соответствующем листе с параметрами ламп данного типа, для того, чтобы показать статистическую достоверность при испытании малых выборок.

#### 4.7 Правила приемки

4.7.1 Партию ламп считают соответствующей требованиям настоящего стандарта, если основные лампы соответствуют всем требованиям 4.6, а дополнительные лампы — требованиям 4.6.1 и 4.6.6, перечисление а).

4.7.2 Лампы при испытании на повышенное значение температуры (при его необходимости) считают выдержавшими испытания, если они соответствуют требованиям 4.6.6.

#### 4.8 Листы с параметрами ламп для рудничных головных светильников

4.8.1 Перечень ламп с указанием листов с параметрами приведен в таблице 4.6.



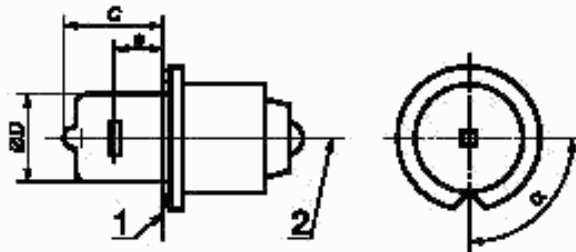
Таблица 4.6

Номинальное напряжение, В	Расчетный ток, А	Цоколь	Тип	Классификация источника	Номер листа с параметрами
4,0	0,75	P13,5s	60983-МЭК-4011	Основная лампа То же • • •	60983-МЭК-4010
4,0	1,00	P13,5s	60983-МЭК-4012		
4,0	1,25	P13,5s	60983-МЭК-4013		
4,0	1,50	P13,5s	60983-МЭК-4014		
4,0	1,00	P13,5s	60983-МЭК-4021		
4,0	0,90	E10	60983-МЭК-4031	•	60983-МЭК-4030
4,0	1,00	E10	60983-МЭК-4032	•	
4,0	0,25	E10	60983-МЭК-4111	Дополнительная лампа То же •	60983-МЭК-4110
4,0	0,46	E10	60983-МЭК-4112		
4,0	0,30	E10	60983-МЭК-4113		
2,5	1,00	BA15d/19	60983-МЭК-4211	Основное/резервное тело накала То же • •	60983-МЭК-4210
2,5	1,00	BA15d/19	60983-МЭК-4211A		
3,75	1,00	BA15d/19	60983-МЭК-4212		
3,75	1,00	BA15d/19	60983-МЭК-4212A		
2,5	1,00	BA15d/19	60983-МЭК-4221	• • • • • • • • • • • •	60983-МЭК-4220
2,5	1,00	BA15d/19	60983-МЭК-4221A		
3,75	0,80	BA15d/19	60983-МЭК-4222		
3,75	0,80	BA15d/19	60983-МЭК-4222A		
3,75	0,90	BA15d/19	60983-МЭК-4223		
3,75	1,00	BA15d/19	60983-МЭК-4224		
3,75	1,00	BA15d/19	60983-МЭК-4224A		
3,75	1,00	BA15d/19	60983-МЭК-4224B		
3,75	1,00	BA15d/19	60983-МЭК-4225		
3,75	1,30	BA15d/19	60983-МЭК-4226		

**ЛАМПА МИНИАТЮРНАЯ.  
ЛИСТ С ПАРАМЕТРАМИ ОСНОВНЫХ ГАЛОГЕННЫХ ЛАМП  
ДЛЯ РУДНИЧНЫХ ГОЛОВНЫХ СВЕТИЛЬНИКОВ.  
ЦОКОЛЬ: P13,5s**

Номинальное напряжение, В	Ток, А		Наименьший световой поток, лм	Средняя продолжительность горения, ч	Типовой номер
	расчетный	наибольший			
4,0	0,75	0,79	30	600	60983-МЭК-4011
4,0	1,00	1,05	45	600	60983-МЭК-4012
4,0	1,25	1,31	56	600	60983-МЭК-4013
4,0	1,50	1,60	67	600	60983-МЭК-4014

Стабильность светового потока: 80 % после 75 % средней продолжительности горения.  
Рабочее положение — произвольное.



1 — базовая плоскость; 2 — базовая ось

Рисунок предназначен только для показа размеров, необходимых для взаимозаменяемости ламп.

В миллиметрах

Обозначение размера	Норма	
	не более	не менее
$D$	$10^{1)}$	—
$e$	$6,8^{1)}$	$6,31)$
$C$	$16,5^{1)}$	—
$\alpha$	$110^{\circ 1)}$	$70^{\circ 1)}$
Боковое отклонение	0,6	—

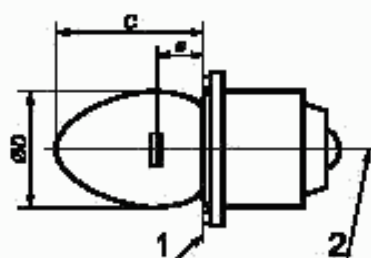
<sup>1)</sup> В стадии рассмотрения.

Цоколь P13,5s по листу 7004-40 МЭК 60061. Допускается применение цоколя PX13,5s по листу 7004-35.

60983-МЭК-4010-1

**ЛАМПА МИНИАТЮРНАЯ.  
ЛИСТ С ПАРАМЕТРАМИ ОСНОВНЫХ ЛАМП ДЛЯ  
РУДНИЧНЫХ ГОЛОВНЫХ СВЕТИЛЬНИКОВ.  
ЦОКОЛЬ: P13,5s**

Номинальное напряжение, В	Ток, А		Наименьший световой поток, лм	Средняя продолжительность горения, ч	Типовой номер
	расчетный	наибольший			
4,0	1,00	1,05	44	200	60983-МЭК-4021
Стабильность светового потока: 80 % после 75 % средней продолжительности горения. Рабочее положение — произвольное.					



1 — базовая плоскость; 2 — базовая ось

Рисунок предназначен только для показа размеров, необходимых для взаимозаменяемости ламп.

В миллиметрах

Обозначение размера	Норма	
	не более	не менее
<i>D</i>	11,3 <sup>1)</sup>	—
<i>e</i>	7 <sup>1)</sup>	6,4 <sup>1)</sup>
<i>C</i>	16,5 <sup>1)</sup>	—
Боковое отклонение	0,3	—
<sup>1)</sup> В стадии рассмотрения.		

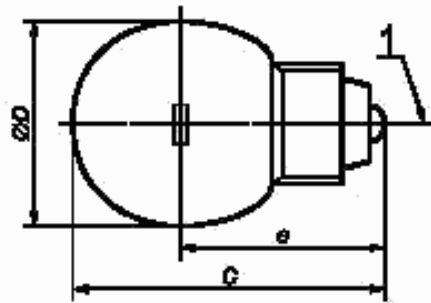
Цоколь P13,5s по листу 7004-40 МЭК 60061. Допускается применение цоколя PX13,5s по листу 7004-35.

60983-МЭК-4020-1

**ЛАМПА МИНИАТЮРНАЯ.  
ЛИСТ С ПАРАМЕТРАМИ ОСНОВНЫХ ЛАМП  
ДЛЯ РУДНИЧНЫХ ГОЛОВНЫХ СВЕТИЛЬНИКОВ.  
ЦОКОЛЬ: E10**

Номинальное напряжение, В	Ток, А		Наименьший световой поток, лм	Средняя продолжительность горения, ч	Типовой номер
	расчетный	наибольший			
4,0	0,90	0,95	38	250	60983-МЭК-4031
4,0	1,00	1,05	44	250	60983-МЭК-4032

Стабильность светового потока: 90 % после 75 % средней продолжительности горения.  
Рабочее положение — произвольное.



$I$  — базовая ось

Рисунок предназначен только для показа размеров, необходимых для взаимозаменяемости ламп.

В миллиметрах

Обозначение размера	Норма	
	не более	не менее
$D$	19,0	—
$e$	24,5	21,5
$C$	31,5	—
Боковое отклонение	1,0	—

Цоколь E10 по листу 7004-22 МЭК 60061.

60983-МЭК-4030-1

**ЛАМПА МИНИАТЮРНАЯ.  
ЛИСТ С ПАРАМЕТРАМИ ДОПОЛНИТЕЛЬНЫХ ЛАМП  
ДЛЯ РУДНИЧНЫХ ГОЛОВНЫХ СВЕТИЛЬНИКОВ.  
ЦОКОЛЬ: E10**

Номинальное напряжение, В	Ток, А		Средняя продолжительность горения, ч	Типовой номер
	расчетный	наибольший		
4,0	0,25	0,275	50	60983-МЭК-4111
4,0	0,46	0,500	50	60983-МЭК-4112
4,0	0,30	0,330	50	60983-МЭК-4113

Стабильность светового потока: 90 % после 75 % средней продолжительности горения.  
Рабочее положение — произвольное.

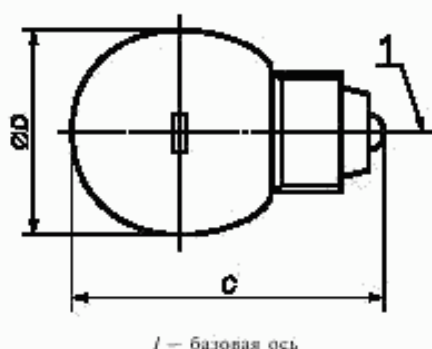


Рисунок предназначен только для показа размеров, необходимых для взаимозаменяемости ламп.

В миллиметрах

Обозначение размера	Норма	
	не более	не менее
<i>D</i>	12,0	—
<i>C</i>	25,0	—

Цоколь E10 по листу 7004-22 МЭК 60061.

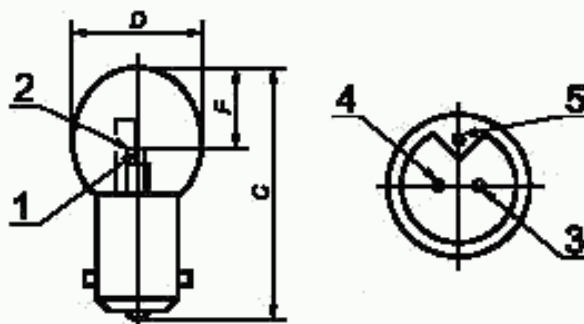
60983-МЭК-4110-1

**ЛАМПА МИНИАТЮРНАЯ. ЛИСТ С ПАРАМЕТРАМИ ЛАМП  
С ОСНОВНЫМ/РЕЗЕРВНЫМ ТЕЛОМ НАКАЛА  
ДЛЯ РУДНИЧНЫХ ГОЛОВНЫХ СВЕТИЛЬНИКОВ.  
ЦОКОЛЬ: BA15d/19**

Номинальное напряжение, В	Ток, А		Наименьший световой поток, лм <sup>1)</sup>	Средняя продолжительность горения, ч	Типовой номер
	расчетный	наибольший			
2,5	1,0	1,06	20	220	60983-МЭК-4211
			23	300	60983-МЭК-4211А
3,75	1,0	1,06	36	300	60983-МЭК-4212
			45	400	60983-МЭК-4212А

<sup>1)</sup> Значения относятся к основному телу накала.

Стабильность светового потока: 85 % после 75 % средней продолжительности горения.  
Рабочее положение — произвольное.



1 — основное тело накала; 2<sup>1)</sup> — резервное тело накала; 3 — контакт основного тела накала;  
4 — контакт резервного тела накала; 5 — контакт корпуса.

Рисунок предназначен только для показа размеров, необходимых для взаимозаменяемости ламп.

Примечание — Питающий контакт к основному/резервному телу накала — правый/левый контакт при рассматривании цоколя снизу, когда контакт корпуса находится наверху.

В миллиметрах

Обозначение размера	Норма	
	не более	не менее
<i>D</i>	18,5	17,5
<i>C</i>	9,7	8,7
<i>F</i>	36,0	35,0

Цоколь BA15d/19 по листу 7004-11А МЭК 60061.

<sup>1)</sup> Резервное тело накала используется в случае повреждения основного.

60983-МЭК-4210-1

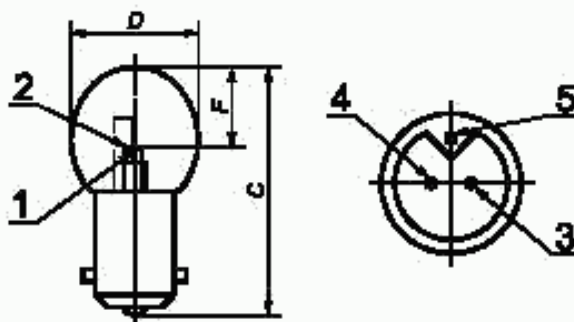


**ЛАМПА МИНИАТЮРНАЯ. ЛИСТ С ПАРАМЕТРАМИ ЛАМП  
С ОСНОВНЫМ/РЕЗЕРВНЫМ ТЕЛОМ НАКАЛА  
ДЛЯ РУДНИЧНЫХ ГОЛОВНЫХ СВЕТИЛЬНИКОВ.  
ЦОКОЛЬ: BA15d/19**

Номинальное напряжение, В	Ток, А		Наименьший световой поток, лм <sup>1)</sup>	Средняя продолжительность горения, ч	Типовой номер
	расчетный	наибольший			
2,5	1,0	1,06	20 23	220 300	60983-МЭК-4221 60983-МЭК-4221А
3,75	0,80	0,85	28 34	200 400	60983-МЭК-4222 60983-МЭК-4222А
3,75	0,90	0,95	38	400	60983-МЭК-4223
3,75	1,0	1,06	36 38 45	300 600 400	60983-МЭК-4224 60983-МЭК-4224А 60983-МЭК-4224В
3,75	1,10	1,17	48	400	60983-МЭК-4225
3,75	1,30	1,37	58	400	60983-МЭК 4226

<sup>1)</sup> Значения относятся к основному телу накала.

Стабильность светового потока: 85 % после 75 % средней продолжительности горения.  
Рабочее положение — произвольное.



1 — основное тело накала; 2<sup>1)</sup> — резервное тело накала; 3 — контакт основного тела накала; 4 — контакт резервного тела накала; 5 — контакт корпуса.

Рисунок предназначен только для показа размеров, необходимых для взаимозаменяемости ламп.

Примечание — Питающий контакт к основному/резервному телу накала — это правый/левый контакт при рассматривании цоколя снизу, когда контакт корпуса находится наверху.

В миллиметрах

Обозначение размера	Норма	
	не более	не менее
<i>D</i>	19,5	18,5
<i>C</i>	9,7	8,7
<i>F</i>	39,2	37,8

Цоколь BA15d/19 по листу 7004-11А МЭК 60061.

<sup>1)</sup> Резервное тело накала используется в случае повреждения основного.

60983-МЭК-4220-1

ПРИЛОЖЕНИЕ А  
(обязательное)**Требования к дополнительным лампам**

Дополнительные лампы не должны иметь дефектов, нарушающих их работоспособность, и должны соответствовать всем требованиям настоящего стандарта, кроме 4.3.7, 4.3.8, 4.3.10, 4.4.4, 4.5.1, 4.5.4, 4.5.5, 4.6.2, 4.6.3, 4.6.4, 4.6.5, 4.6.6 (перечисление *б*) и 4.7.2.

ПРИЛОЖЕНИЕ В  
(справочное)**Статистическая основа испытаний**

Необоснованно и неэкономично испытывать каждую лампу в партии, но, используя статистическую основу выборки, допускается проводить испытания на малых выборках, которые будут определять приемлемость соответствия.

В соответствии с ИСО 2859.1 количество испытываемых ламп, уровень качества и приемочные числа заданы так, что если испытывается вся партия, то уровень качества для любого требования или группы требований будет соответствовать указанному в перечислениях *а*) — *ж*) настоящего приложения, а если партия испытывается методом выборки в соответствии с настоящим стандартом, то вероятность не менее 0,975 (39/40), что она будет соответствовать правилам приемки по данному требованию или группе требований.

а) 98 % ламп соответствуют любому одному из механических или физических требований 4.3.2—4.3.6 и требованиям к отжигу;

б) 95 % ламп соответствуют всем требованиям 4.3.2—4.3.6;

в) 93 % ламп соответствуют требованиям по току;

г) 93 % ламп соответствуют требованиям по световому потоку;

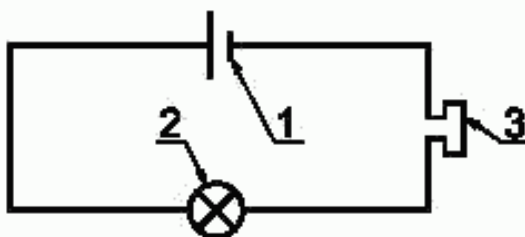
д) 91 % ламп соответствуют требованиям по току и световому потоку;

е) 93 % ламп соответствуют требованию по продолжительности горения каждой лампы;

ж) средняя продолжительность горения лампы — наименьшая заданная.

ПРИЛОЖЕНИЕ С  
(обязательное)

Электрическая схема приспособления для испытания на шумы и треск



1 — источник постоянного тока напряжением 1–2,5 В; 2 — испытываемая лампа;  
3 — головной телефон с сопротивлением 1600–2200 Ом

Рисунок С.1 — Электрическая схема приспособления для испытания на шумы и треск

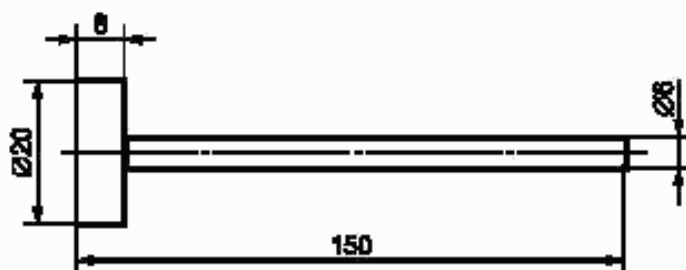


Рисунок С.2 — Резиновая палочка для проверки ламп на шумы и треск

ПРИЛОЖЕНИЕ D  
(справочное)

Соответствие стандартов МЭК государственным стандартам

Обозначение стандарта МЭК	Обозначение государственного стандарта
МЭК 60061-1 (1969) МЭК 60809 (1985)	ГОСТ 28108—89 ГОСТ 2023.1—88

---

УДК 621.326.75:006.354

ОКС 29.140.20

E81

ОКП 34 6600

Ключевые слова: лампы миниатюрные; напряжение; мощность; начальные параметры; продолжительность горения; стабильность светового потока

---

Редактор *Т.А. Леонова*  
Технический редактор *Н.С. Гришанова*  
Корректор *В.И. Вареницова*  
Компьютерная верстка *А.Н. Золотаревой*

Изд. лиц. № 02354 от 14.07.2000. Сдано в набор 24.04.2001. Подписано в печать 22.05.2001. Усл.печ.л. 4,65. Уч.-изд.л. 3,45.  
Тираж 430 экз. С 1081. Зак. 555.

---

ИПК Издательство стандартов, 107076, Москва, Колодезный пер., 14.  
Набрано в Издательстве на ПЭВМ  
Филиал ИПК Издательство стандартов — тип. "Московский печатник", 103062, Москва, Лялин пер., 6.  
Пар № 080102