

# ТРУБЫ ДВОЙНЫЕ КОЛОНКОВЫЕ ДЛЯ ГЕОЛОГО-РАЗВЕДОЧНОГО БУРЕНИЯ

## Типы и основные параметры

Издание официальное.

БЗ 12—2000/413

ГОСТАНДАРТ РОССИИ  
Москва

Предисловие

1 РАЗРАБОТАН Всероссийским научно-исследовательским институтом методики и техники разведки (ВИТР)

ВНЕСЕН Министерством природных ресурсов Российской Федерации

2 ПРИНЯТ И ВВЕДЕН В ДЕЙСТВИЕ Постановлением Госстандарта России от 10 июля 2001 г. № 262-ст

3 ВВЕДЕН ВПЕРВЫЕ

© ИПК Издательство стандартов, 2001

Настоящий стандарт не может быть полностью или частично воспроизведен, тиражирован и распространен в качестве официального издания без разрешения Госстандарта России

II

## Содержание

1 Область применения . . . . .	1
2 Нормативные ссылки . . . . .	1
3 Классификация, конструктивные параметры . . . . .	1
4 Основные параметры и размеры . . . . .	3
Приложение Библиография . . . . .	8

## ТРУБЫ ДВОЙНЫЕ КОЛОНКОВЫЕ ДЛЯ ГЕОЛОГО-РАЗВЕДОЧНОГО БУРЕНИЯ

## Типы и основные параметры

Double tube core barrels for exploration drilling.  
Types and main parameters

Дата введения 2002—01—01

**1 Область применения**

Настоящий стандарт распространяется на двойные колонковые трубы общего назначения, применяемых для отбора керна при геолого-разведочном бурении на твердые полезные ископаемые. Стандарт не распространяется на специальные технические средства для отбора керна.

Двойные колонковые трубы должны соответствовать требованиям настоящего стандарта и комплекту конструкторской документации, утвержденной в установленном порядке.

**2 Нормативные ссылки**

В настоящем стандарте использованы ссылки на следующие стандарты:

ГОСТ 6238—77 Трубы обсадные колонковые для геолого-разведочного бурения и ниппели к ним. Технические условия

ГОСТ 8734—75 Трубы стальные бесшовные холоднодеформированные. Сортамент

ГОСТ 11108—70 Коронки твердосплавные для колонкового бурения пород средней твердости. Технические условия

ГОСТ 19527—74 Коронки алмазные для бурения геолого-разведочных скважин. Основные размеры

**3 Классификация, конструктивные параметры**

3.1 Двойные колонковые трубы подразделяют согласно классификации горных пород по трудности отбора керна [1] на пять типов, соответствующих горно-геологическим условиям и физико-механическим свойствам горных пород (таблица 1).

Таблица 1 — Классификация типов двойных колонковых труб

Тип колонковой трубы	Характеристика группы горных пород	Группа горных пород по классификации
ТДР	Слабые, рыхлые, разрушенные, размываемые, сыпучие, I—III категории по буримости	I
ТДМ	Мягкие, раздробленные, IV—V категории по буримости	II
ТДС	Средней твердости, различной степени трещиноватости, VI—VII категории по буримости	III
ТДТ	Твердые, слабо- и среднетрещиноватые, VIII—X категории по буримости	IV
ТДК	Очень крепкие, твердые, монолитные, XI—XII категории по буримости	V

Издание официальное

1

## 3.2 Обозначение двойных колонковых труб:

Т — труба;

Д — двойная;

Р, М, С, Т, К — тип трубы;

36, 46, 59 и т. д. — диаметр скважины;

В — вращающаяся керноприемная труба;

Н — невращающаяся керноприемная труба;

Р — разрезная керноприемная труба;

Г — гильза керноприемная;

О — труба для бурения с обратной циркуляцией промывочной жидкости;

Э — труба для бурения с эрлифтом.

Примеры условного обозначения двойных колонковых труб:

- трубы двойной для мягких пород с невращающейся разрезной керноприемной трубой для скважин диаметром 112 мм:

ТДМ-НР-112 ГОСТ Р 51776—2001

- трубы двойной для пород средней твердости с вращающейся керноприемной трубой и обратной циркуляцией промывочной жидкости для скважин диаметром 93 мм:

ТДС-ВО-93 ГОСТ Р 51776—2001

3.3 Конструктивные параметры двойных колонковых труб, определяющие степень защиты керна, приведены в таблице 2.

Таблица 2 — Конструктивные параметры двойных колонковых труб, определяющие степень защиты керна

Тип колонковой трубы	Технологический параметр двойных колонковых труб							Степень защиты керна
	Подшипниковый узел	Крепление керноприемной трубы	Схема промывки	Тип кернорвателя	Тип керноприемной трубы	Зазор между керном и внутренней керноприемной трубой <sup>1</sup> , мм	Толщина режущей части буровой коронки	
ТДР	Закрытый	Невращающаяся	Прямая без контакта с керном	Закрытого типа	Разрезная с керноприемной гильзой	1,5—2,5	Увеличенная, с пилотной частью	Высшая
ТДМ	То же	То же	Прямая с выходом ниже кернорвателя	Паук, лепестковый	Разрезная	1,5—2,5	Увеличенная	Высокая
ТДС	Открытый	То же	То же	Паук, пружинный	То же	1,0—1,5	Выше стандартной	Средняя
ТДТ	На пяте или без подшипникового узла	Вращающаяся	Прямая с выходом выше кернорвателя	Пружинный	Неразрезная	1,0—1,5	Стандартная	Низкая
ТДК	Без подшипникового узла	То же	То же	То же	То же	1,0—1,5	Уменьшенная	Минимальная

<sup>1</sup> Керновый зазор.

3.4 Внутренняя конусность корпуса коронки и корпуса кернорвателя для двойных колонковых труб всех пяти типов равна 1:10.

3.5 Рекомендуемая область применения двойных колонковых труб различных типов по диаметрам, определенная исходя из геологических условий бурения, сложности отбора керна в конкретных геологических условиях, характеристики породоразрушающего инструмента и ряда других факторов, приведена в таблице 3.

Таблица 3 — Область применения двойных колонковых труб различных типов по диаметрам

Тип двойной колонковой трубы	Номинальный диаметр скважины, мм							
	36	46	59	76	93	112	132	151
ТДР	—	—	—	—	+	+	+	+
ТДМ	—	—	—	+	+	+	+	+
ТДС	—	—	+	+	+	+	+	—
ТДТ	—	+	+	+	+	+	—	—
ТДК	+	+	+	+	+	—	—	—

Примечание — Знак «+» — означает область рационального применения двойных колонковых труб, знак «—» — означает область нерационального применения двойных колонковых труб.

#### 4 Основные параметры и размеры

4.1 Основные параметры и размеры двойных колонковых труб типов ТДР, ТДМ, ТДС, ТДТ и ТДК приведены в таблицах 4—8.

4.2 Размеры серийных коронок для комплектации двойных колонковых труб для твердосплавных коронок по ГОСТ 11108 и для алмазных коронок по ГОСТ 19527 приведены в таблицах 4—8.

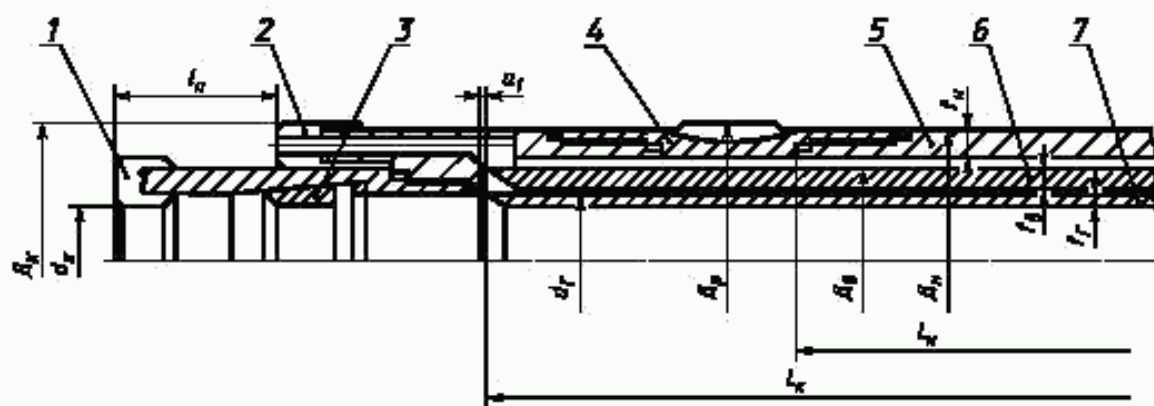
Таблица 4 — Параметры двойных колонковых труб типа ТДР (рисунок 1)

В миллиметрах

Наименование параметра	Условный диаметр скважины			
	93	112	132	151
Наружный диаметр расширителя (калибратора) по резцам $D_p$	93,4	112,4	132,4	151,4
Наружный диаметр коронки (по резцам) $D_k$	93,0	112,0	132,0	151,0
Внутренний диаметр коронки (по резцам) $d_k$	55,0	73,0	93,0	111,0
Наружный диаметр наружной колонковой трубы $D_n$	89,0	108,0	127,0	146,0
Толщина стенки наружной колонковой трубы $t_n$	4,5	4,5	5,0	5,0
Наружный диаметр внутренней керноприемной трубы $D_k$	73,0	89,0	108,0	130,0
Толщина стенки внутренней керноприемной трубы $t_k$	4,0	3,0	3,0	4,0
Длина наружной трубы $L_n$	3000	3000	3000	3000
Длина керноприемной трубы $L_k$ , не менее	2500	2500	2500	2500
Зазор по длине между концом невращающейся керноприемной трубы и вращающимися частями колонкового набора $\alpha_1$	1—1,5	1—2,0	1—2,0	2,0—2,5
Опережение пилота или пилотной коронки по отношению к формирующей $t_n$ , не менее	50,0	50,0	75,0	75,0
Наружный диаметр разрезной керноприемной гильзы $d_r$	63,0	80,0	100,0	120,0
Толщина стенки керноприемной гильзы $t_r$	1,5	1,5	1,5	3,0

**Примечания**

- 1 Размеры наружной колонковой трубы по ГОСТ 6238. Размеры внутренней керноприемной трубы и керноприемной гильзы по ГОСТ 8734.
- 2 Допускается применение двух серийных коронок, объединенных через нижний переходник (калибратор) для удобства обеспечения опережения пилота.
- 3 Значение регулировки длины керноприемной трубы от 50 до 100 мм.



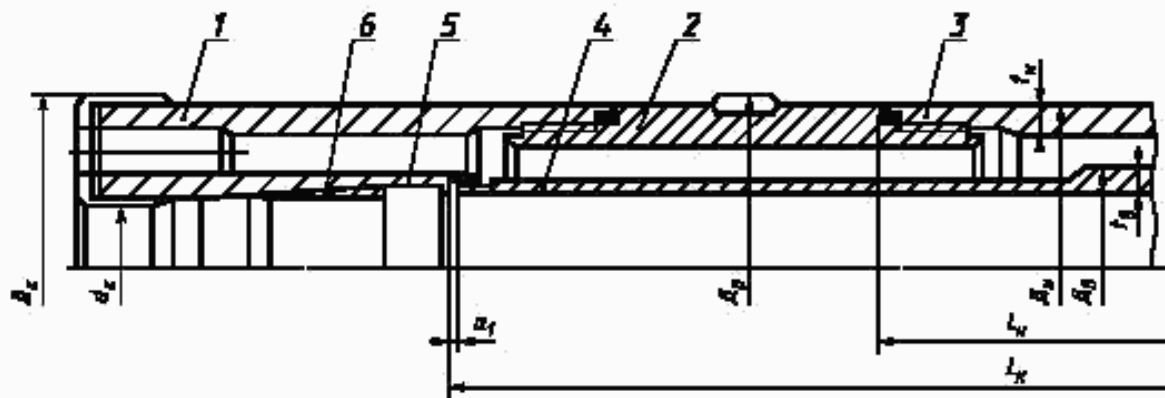
1 — пилот-коронка; 2 — формирующая коронка; 3 — керноприемное кольцо; 4 — расширитель; 5 — наружная колонковая труба; 6 — внутренняя керноприемная труба; 7 — керноприемная гильза

Рисунок 1 — Схема конструкции нижней части двойной колонковой трубы типа ТДР

Т а б л и ц а 5 — Параметры двойных колонковых труб типа ТДМ (рисунок 2)

В миллиметрах

Наименование параметра	Условный диаметр скважины				
	76	93	112	132	151
Наружный диаметр расширителя (калибратора) по резцам $D_p$	76,4	93,4	112,4	132,4	151,4
Наружный диаметр коронки (по резцам) $D_k$	76,0	93,0	112,0	132,0	151,0
Внутренний диаметр коронки (по резцам) $d_k$ , не более	46,0	62,0	77,0	95,0	112,0
Наружный диаметр наружной колонковой трубы $D_n$	73,0	89,0	108,0	127,0	146,0
Толщина стенки наружной колонковой трубы $t_n$	4,0	4,5	4,5	5,0	5,0
Наружный диаметр внутренней керноприемной трубы $D_b$	57,0	73,0	89,0	108,0	127,0
Толщина стенки внутренней керноприемной трубы $t_b$	4,0	4,0	4,5	4,5	5,0
Длина наружной трубы $L_n$	3000—4500	3000	3000	3000	3000
Длина керноприемной трубы $L_k$ , не менее	2500	2500	2500	2500	2500
Зазор по длине между концом невращающейся керноприемной трубы и вращающимися частями колонкового набора $\alpha_1$	1,5—2,0	1,5—2,0	1,5—2,0	1,5—2,0	2,0—2,5
<b>П р и м е ч а н и я</b>					
1 Размеры внутренней и наружной колонковых труб по ГОСТ 6238.					
2 Значение регулировки длины керноприемной трубы от 50 до 100 мм.					



1 — коронка; 2 — расширитель; 3 — наружная колонковая труба; 4 — внутренняя керноприемная труба; 5 — корпус керноприемателя; 6 — керноприемательное кольцо

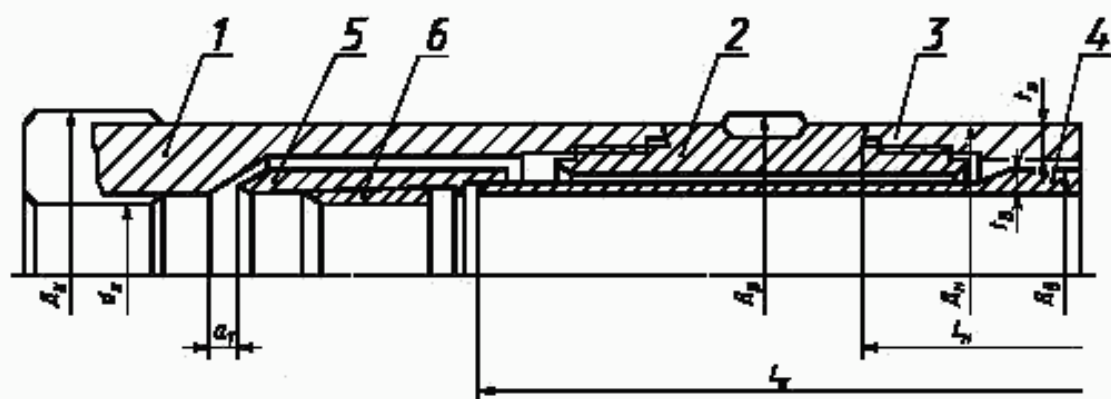
Рисунок 2 — Схема конструкции нижней части двойной колонковой трубы типа ТДМ

Т а б л и ц а 6 — Параметры двойных колонковых труб типа ТДС (рисунок 3)

В миллиметрах

Наименование параметра	Условный диаметр скважины				
	59	76	93	112	132
Наружный диаметр расширителя (калибратора) по резцам $D_p$	59,4	76,4	93,4	112,4	132,4
Наружный диаметр коронки (по резцам) $D_k$	59,0	76,0	93,0	112,0	132,0
Внутренний диаметр коронки (по резцам) $d_k$ , не более	39,0	54,0	67,0	87,0	102,0
Наружный диаметр наружной колонковой трубы $D_n$	57,0	73,0	89,0	108,0	127,0
Толщина стенки наружной колонковой трубы $t_n$	4,0	4,0	4,5	4,5	5,0
Наружный диаметр внутренней керноприемной трубы $D_b$	45,0	60,0	75,0	95,0	110,0
Толщина стенки внутренней керноприемной трубы $t_b$	2,0	2,0	2,5	2,5	2,5
Длина наружной трубы $L_n$	3000—4500	3000—4500	3000—4500	3000—4500	3000—4500
Длина керноприемной трубы $L_k$ , не менее	2500	2500	2500	2500	2500
Зазор по длине между концом невращающейся керноприемной трубы и вращающимися частями колонкового набора $\alpha_1$	1,5	1,5	2,0	2,0	2,5
Примечания					
1 Размеры наружной колонковой трубы по ГОСТ 6238.					
2 Размеры внутренней керноприемной трубы по ГОСТ 8734.					
3 Значение регулировки длины керноприемной трубы от 50 до 100 мм.					





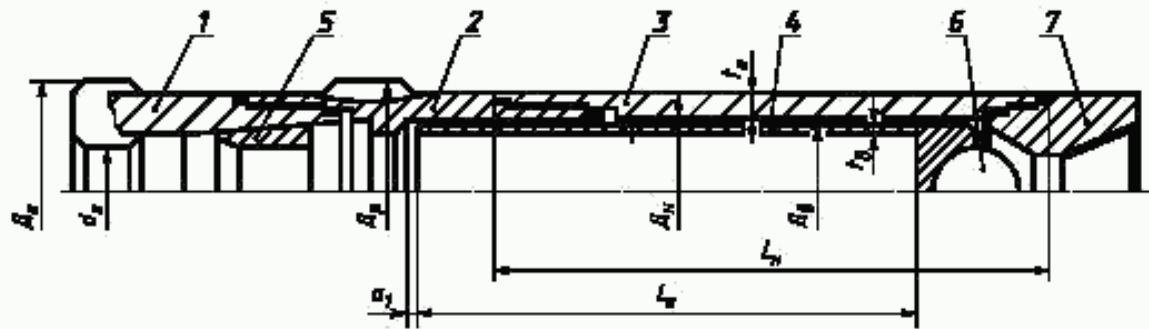
1 — коронка; 2 — расширитель; 3 — наружная колонковая труба; 4 — внутренняя керноприемная труба; 5 — корпус керноприемателя; 6 — керноприемное кольцо

Рисунок 3 — Схема конструкции нижней части двойной колонковой трубы типа ТДС

Т а б л и ц а 7 — Параметры двойных колонковых труб типа ТДТ (рисунок 4)

В миллиметрах

Наименование параметра	Условный диаметр скважины				
	46	59	76	93	112
Наружный диаметр расширителя (калибратора) по резцам $D_p$	46,4	59,4	76,4	93,4	112,4
Наружный диаметр коронки (по резцам) $D_k$	46,0	59,0	76,0	93,0	112,0
Внутренний диаметр коронки (по резцам) $d_k$ , не более	30,0	43,0	57,0	73,0	88,0
Наружный диаметр наружной колонковой трубы $D_n$	44,0	57,0	73,0	89,0	108,0
Толщина стенки наружной колонковой трубы $t_n$	3,5	3,5	3,5	3,5	3,5
Наружный диаметр внутренней керноприемной трубы $D_k$	35,0	48,0	63,0	80,0	95,0
Толщина стенки внутренней керноприемной трубы $t_k$	1,2	1,5	1,5	2,0	2,0
Длина наружной трубы $L_n$	3000—4500	3000—4500	3000—4500	3000	3000
Длина керноприемной трубы $L_k$ , не менее	2500	2500	2500	2500	2500
Зазор по длине между концом невращающейся керноприемной трубы и вращающимися частями колонкового набора $\alpha_1$	1,0	1,0	1,0	1,5	1,5
<b>П р и м е ч а н и я</b>					
1 Размеры наружной колонковой трубы диаметром 44 мм по ГОСТ 6238.					
2 Остальные размеры наружной и внутренней колонковых труб по ГОСТ 8734.					
3 Значение регулировки длины керноприемной трубы от 50 до 100 мм.					



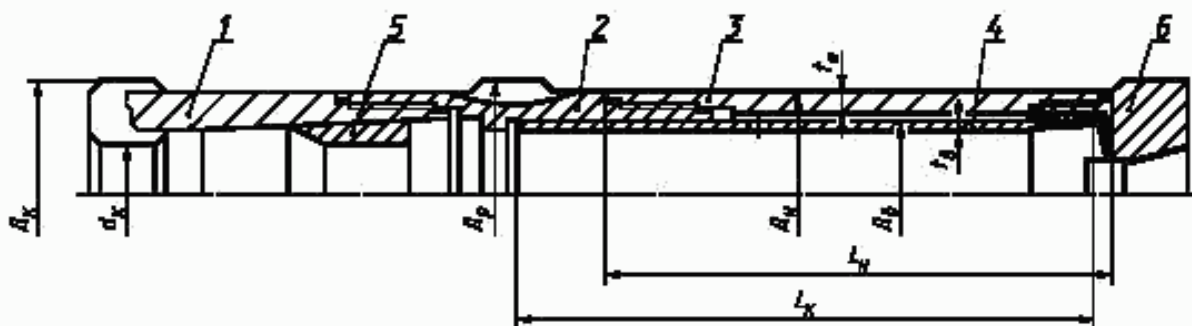
1 — коронка; 2 — расширитель; 3 — наружная колонковая труба; 4 — внутренняя керноприемная труба;  
5 — кернораздаточное кольцо; 6 — шаровая плата; 7 — верхний переходник

Рисунок 4 — Схема конструкции двойной колонковой трубы типа ТДТ

Т а б л и ц а 8 — Параметры двойных колонковых труб типа ТДК (рисунок 5)

В миллиметрах

Наименование параметра	Условный диаметр скважины				
	36	46	59	76	93
Наружный диаметр расширителя (калибратора) по резцам $D_p$	35,4	46,4	59,4	76,4	93,4
Наружный диаметр коронки (по резцам) $D_k$	36,0	46,0	59,0	76,0	93,0
Внутренний диаметр коронки (по резцам) $d_k$ , не более	24,0	34,0	45,0	60,0	75,0
Наружный диаметр наружной колонковой трубы $D_n$	34,0	45,0	57,0	73,0	89,0
Толщина стенки наружной колонковой трубы $t_n$	2,0	2,0	2,0	2,2	2,5
Наружный диаметр внутренней керноприемной трубы $D_k$	28,0	38,0	50,0	65,0	80,0
Толщина стенки внутренней керноприемной трубы $t_n$	1,0	1,0	1,0	1,2	1,4
Длина наружной трубы $L_n$	3000	3000	3000	3000—4500	3000—4500
Длина керноприемной трубы $L_k$ , не менее	2500	2500	2500	2500	2500
<b>П р и м е ч а н и я</b>					
1 Размеры наружной и внутренней колонковых труб по ГОСТ 8734.					
2 Значение регулировки длины керноприемной трубы от 50 до 100 мм.					



1 — коронка; 2 — расширитель; 3 — наружная колонковая труба; 4 — внутренняя керноприемная труба;  
5 — керноротательное кольцо; 6 — верхний переходник

Рисунок 5 — Схема конструкции двойной колонковой трубы типа ТДК

#### ПРИЛОЖЕНИЕ (справочное)

#### Библиография

- [1] Инструктивные указания по отбору керна при вращательном колонковом бурении геолого-разведочных скважин. Авторы: В.А. Каулин, П.П. Пономарев, В.В. Васильев, М.А. Денисов. Л., ВИТР, 1985 г.

УДК 622.243.572.051:006.354

ОКС 73.020

Г41

ОКП 36 6872

Ключевые слова: стандарты, двойные трубы, размеры

Редактор *О.В. Коретникова*  
Технический редактор *О.И. Власова*  
Корректор *М.С. Кабышова*  
Компьютерная верстка *С.В. Рябовой*

Изд. лиц. № 02354 от 14.07.2000. Сдано в набор 19.07.2001. Подписано в печать 27.08.2001. Усл.печ.л. 1,40. Уч.-изд.л. 1,05.  
Тираж 273 экз. С 1905. Зак. 802.

ИПК Издательство стандартов, 107076, Москва, Колодезный пер., 14.

Набрано в Издательстве на ПЭВМ

Филиал ИПК Издательство стандартов — тип. "Московский печатник", 103062, Москва, Лялин пер., 6.  
Пар № 080102