

**МАГИСТРАЛЬ VME, РАСШИРЕННАЯ
ДЛЯ КОНТРОЛЬНО-ИЗМЕРИТЕЛЬНОЙ
АППАРАТУРЫ (МАГИСТРАЛЬ VXI)**

Общие технические требования

Издание официальное

БЗ 3—2000/46

ГОССТАНДАРТ РОССИИ
Москва

Предисловие

1 РАЗРАБОТАН Нижегородским научно-исследовательским приборостроительным институтом «Кварц»

ВНЕСЕН Техническим комитетом по стандартизации ТК 064 «Радиоэлектронные измерительные приборы»

2 ПРИНЯТ И ВВЕДЕН В ДЕЙСТВИЕ Постановлением Госстандарта России от 4 апреля 2002 г. № 132-ст

3 Настоящий стандарт представляет собой полный аутентичный текст стандарта Международного Системного Альянса VXi Plug & Play VPP-2:1992 «Магистраль VME, расширенная для контрольно-измерительной аппаратуры (магистраль VXi). Общие технические требования»

4 ВВЕДЕН ВПЕРВЫЕ

© ИПК Издательство стандартов, 2002

Настоящий стандарт не может быть полностью или частично воспроизведен, тиражирован и распространен в качестве официального издания без разрешения Госстандарта России

II

Содержание

1 Область применения	1
2 Нормативные ссылки	1
A Введение в технические требования магистральной VXI	1
A.1 Идентификационные номера изготовителей	1
A.2 Обзор магистральной VXI	2
A.2.1 Введение	2
A.2.2 Магистраль VME как основа магистральной VXI	2
A.2.3 Дополнения, образующие магистраль VXI	3
A.2.3.1 Модули магистральной VXI	3
A.2.3.2 Подсистемы магистральной VXI	3
A.2.3.3 Архитектура системы магистральной VXI	4
A.2.3.4 Структура описания нормируемых характеристик магистральной VXI	4
A.3 Структура стандарта	4
A.4 Назначение стандарта	5
A.5 Терминология стандарта	5
B Реализация технических требований стандарта магистральной VME в магистральной VXI	6
B.1 Введение	6
B.2 Шина пересылки данных	6
B.2.1 Модификатор адреса	6
B.2.2 Работа линии DTACK*	6
B.2.3 Работа шинного таймера	7
B.3 Арбитраж шины пересылки данных	7
B.4 Шина приоритетных прерываний	7
B.5 Служебная шина	7
B.5.1 Модуль контроля питания	7
B.5.2 Контакты питания	7
B.6 Требования к электрическим характеристикам	7
B.6.1 Соединитель P1 магистральной VXI	7
B.6.2 Подсистемный соединитель P2 магистральной VXI	7
B.6.2.1 Тактовый сигнал CLK10	8
B.6.2.2 Линии идентификации модулей MODID	10
B.6.2.3 Линии запуска TTL (TTLTRG0—7*)	11
B.6.2.4 Линии запуска ЭСЛ (ECLTRG0—1)	15
B.6.2.5 Суммирующая шина (SMBUS)	19
B.6.2.6 Локальная шина (LOCAL BUS)	21
B.6.2.7 Резервные контакты (RSV2—3)	22
B.6.3 Подсистемный соединитель P3 магистральной VXI	22
B.6.3.1 Тактовый сигнал CLK100	23
B.6.3.2 Сигнал синхронизации SYNC100	24
B.6.3.3 Линии STARX и STARY	25
B.6.3.4 Линии ECLTRG2—5	25
B.6.3.5 Локальная шина LBUS12—35	25
B.6.3.6 Резервные линии RSV4—7	26
B.6.4 Объединительная плата	26
B.6.4.1 Уровни сигналов ЭСЛ	26
B.7 Требования к механическим конструкциям	26
B.7.1 Введение	26
B.7.2 Характеристики модулей	27
B.7.2.1 Платы и модули магистральной VXI	27
B.7.2.2 Передняя панель	29
B.7.2.3 Экранировка модуля	30
B.7.2.4 Охлаждение модулей	30
B.7.2.5 Питание модулей	31

V.7.2.6	Ключи модулей	31
V.7.2.7	Климатические и механические требования к модулям	31
V.7.3	Характеристики базовых блоков	31
V.7.3.1	Объединительные платы	32
V.7.3.2	Заземление	33
V.7.3.3	Установка/извлечение	33
V.7.3.4	Экранирование базового блока	33
V.7.3.5	Охлаждение базового блока	33
V.7.3.6	Питание базового блока	34
V.7.3.7	Ключи	34
V.7.3.8	Климатические и механические требования к базовым блокам	34
V.8	Электромагнитная совместимость и питание системы	34
V.8.1	Введение	34
V.8.2	Распределение питания	34
V.8.3	Контакты питания	34
V.8.4	Требования к напряжениям постоянного тока	60
V.8.5	Соблюдение требований по питанию	62
V.8.6	Электромагнитная совместимость модулей	63
V.8.6.1	Помехи проводимости	63
V.8.6.2	Восприимчивость к помехам проводимости	63
V.8.6.3	Помехи излучения	64
V.8.6.4	Восприимчивость к помехам излучения	66
V.8.7	Рекомендуемые методы испытаний	66
V.8.7.1	Испытание базовых блоков на пульсации/шум при статической нагрузке	72
V.8.7.2	Испытание базовых блоков на наведенные пульсации/шум	72
V.8.7.3	Испытание модулей на помехи проводимости	72
V.8.7.4	Испытание модулей на восприимчивость к помехам проводимости	72
V.8.7.5	Испытание модулей на магнитные помехи ближнего поля	72
V.8.7.6	Испытание модулей на восприимчивость к магнитным помехам ближнего поля	73
V.8.7.7	Примеры магнитных пробников ближнего поля	73
C	Архитектура системы	73
C.1	Обзор архитектуры системы магистрали VXI	73
C.2	Работа устройства	76
C.2.1	Общее описание устройства	76
C.2.1.1	Функциональные возможности устройства как исполнителя	78
C.2.1.2	Инициализация и диагностика устройства	82
C.2.1.3	Приоритетные прерывания	88
C.2.1.4	Функциональные возможности Задатчика магистрали VME	89
C.2.1.5	Завершение работы	90
C.2.2	Регистровые устройства	91
C.2.2.1	Возможности пересылки данных	91
C.2.2.2	Приоритетные прерывания	91
C.2.2.3	Регистры Регистровых устройств	92
C.2.2.4	Завершение работы	92
C.2.3	Устройства Памяти	93
C.2.3.1	Регистры устройств Памяти	93
C.2.4	Устройства на Основе Сообщений	94
C.2.4.1	Возможности пересылки данных	94
C.2.4.2	Приоритетные прерывания	95
C.2.4.3	Регистры устройств на Основе Сообщений	97
C.2.4.4	Работа устройств на Основе Сообщений	101
C.2.4.5	Конфигурирование устройств на Основе Сообщений	104
C.2.4.6	Процедура инициализации	105
C.2.4.7	Завершение работы	107
C.2.4.8	Очистка устройства на Основе Сообщений	110

C.2.5	Расширенные устройства	110
C.3	Коммуникационные протоколы устройств	111
C.3.1	Коммуникационные элементы	111
C.3.1.1	Регистровые Подчиненные устройства	111
C.3.1.2	Подчиненные устройства на Основе Сообщений	111
C.3.1.3	Командные устройства на Основе Сообщений	112
C.3.2	Управление Регистровым Подчиненным устройством	112
C.3.3	Управление Подчиненным устройством на Основе Сообщений	112
C.3.3.1	Протоколы Последовательной Пересылки Слов	112
C.3.3.2	Пересылки в режиме Быстрого Квитирования	114
C.3.3.3	Протокол Побайтовой Пересылки	116
C.3.3.4	Обработка ошибок	118
C.3.3.5	Отказы устройств	119
C.4	Системные ресурсы	119
C.4.1	Менеджер Ресурсов	119
C.4.1.1	Идентификация устройств	120
C.4.1.2	Управление самоконтролем системы	120
C.4.1.3	Конфигурирование распределения адресов	121
C.4.1.4	Иерархии Командное устройство/Подчиненное устройство	121
C.4.1.5	Распределение линий IRQ	122
C.4.1.6	Инициирование нормальной работы	123
C.4.2	Управление ресурсами во время работы	123
C.4.3	Подсистема Гнезда 0 магистрали VXI	123
C.4.3.1	Регистровые устройства Гнезда 0	124
C.4.3.2	Устройства Гнезда 0 на Основе Сообщений	125
C.4.3.3	Другие устройства Гнезда 0	125
D	Реализация устройств магистрали VXI	125
D.1	Приборы магистрали VXI	125
D.1.1	Приборные Протоколы магистрали VXI	125
D.1.1.1	Пересылка данных от командных устройств к приборам	126
D.1.1.2	Пересылка данных от приборов к Командным устройствам	126
D.1.1.3	Очистка прибора магистрали VXI	126
D.1.1.4	Запуск прибора	126
D.1.1.5	Блокировка местного управления	126
D.1.1.6	Операция запроса на обслуживание	127
D.1.1.7	Операция последовательного опроса	127
D.1.1.8	Сообщение об ошибках	127
D.1.1.9	Инициализация	127
D.1.2	Протоколы приборов магистрали VXI, совместимых с КОП.2	128
D.1.2.1	Очистка прибора VXI, совместимого с КОП.2	128
D.1.2.2	Запуск прибора КОП.2	128
D.1.2.3	Блокировка местного управления	128
D.1.2.4	Операция запроса на обслуживание	128
D.1.2.5	Операция последовательного опроса	128
D.2	Интерфейс КОП — магистраль VXI	128
D.2.1	Распределение адресов КОП	128
D.2.2	Функции устройства Интерфейса КОП — магистраль VXI	129
D.2.3	Приборный протокол магистрали VXI	129
D.2.3.1	Пересылка данных от устройства интерфейса к прибору магистрали VXI	130
D.2.3.2	Пересылка данных от прибора магистрали VXI к устройству интерфейса магистрали VXI	130
D.2.3.3	Операция очистки устройства	130
D.2.3.4	Операция запуска	132
D.2.3.5	Функции КОП Дистанционное/Местное	132
D.2.3.6	Операция Запроса на обслуживание	132
D.2.3.7	Операция Последовательного Опроса	133

Е	Форматы команд и событий	133
Е.1	Команды последовательной пересылки слов	133
Е.2	Команды последовательной пересылки длинных слов	149
Е.3	Команды последовательной пересылки расширенных длинных слов	149
Е.4	События протоколов	150
Ф	Динамическое конфигурирование	151
Ф.1	Определения	151
Ф.2	Требования к устройствам DC	151
Ф.2.1	Регистр Логического Адреса	151
Ф.2.2	Назначение Логического Адреса устройству DC	151
Ф.2.3	Регистр Смещения	152
Ф.2.4	Использование линии MODID	152
Ф.3	Требования к системам DC	153
Ф.3.1	Алгоритм конфигурирования системы	153
Ф.3.1.1	Идентификация устройств SC	153
Ф.3.1.2	Присвоение Логических Адресов устройствам DC	154
Ф.3.1.3	Построение иерархии	154
Г	Протоколы совместно используемой памяти	154
Приложение I	Регистры магистрали VXI	155
Приложение II	Предложения по проектированию объединительной платы	164
II.1	Структура объединительной платы	164
II.2	Топология объединительной платы	164
Приложение III	Поддержка устройств, соответствующих предыдущим редакциям стандарта	166
III.1	Устройства, соответствующие требованиям редакции 1.2	166
III.2	Устройства, соответствующие требованиям редакции 1.3	167
Приложение IV	Словарь терминов	168
Приложение V	Сокращения	170
Приложение VI	Библиография	174

Перечень рисунков

Рисунок В.1	Схема трассировки сигналов CLK100, MODID и LBUS на объединительной плате	8
Рисунок В.2	Схема нагрузки и возбуждения линий MODID	11
Рисунок В.3	Синхронный (SYNC) протокол запуска для линии TTLTRG*	12
Рисунок В.4	Асинхронный (ASYNС) протокол запуска для линии TTLTRG*	13
Рисунок В.5	Передача данных по линиям TTLTRG* с синхронизацией по отрицательному перепаду тактового сигнала	14
Рисунок В.6	Передача данных по линиям TTLTRG* с синхронизацией по положительному перепаду тактового сигнала	14
Рисунок В.7	Стартстопный (START/STOP) протокол для линий TTLTRG*	15
Рисунок В.8	Буферизация внешнего сигнала запуска	16
Рисунок В.9	Стандартная схема интерфейса для линий ECLTRG	17
Рисунок В.10	Синхронный (SYNC) протокол запуска для линий ECLTRG	17
Рисунок В.11	Асинхронный (ASYNС) протокол запуска для линий ECLTRG	18
Рисунок В.12	Передача данных по линиям ECLTRG	19
Рисунок В.13	Временная диаграмма сигналов CLK100, SYNC100 и стартстопного (START/STOP) протокола запуска для линий ECLTRG	20
Рисунок В.14	Типовой базовый блок типоразмера D	27
Рисунок В.15	Платы типоразмера С	35
Рисунок В.16	Платы типоразмера D	36
Рисунок В.17	Оболочка вставного модуля. Вид сверху	37
Рисунок В.18	Оболочка вставных модулей. Вид спереди	38
Рисунок В.19	Положение соединителей в печатном узле типоразмера С	39
Рисунок В.20	Положение соединителей в печатном узле типоразмера D	40

Рисунок В.21	Направляющие выступы модуля	41
Рисунок В.22	Элементы передней панели модуля типоразмера С	42
Рисунок В.23	Элементы передней панели модуля типоразмера D	43
Рисунок В.24	Панель-заглушка типоразмера С	44
Рисунок В.25	Панель-заглушка типоразмера D	45
Рисунок В.26	Передняя панель типоразмера С. Типовое крепление и размеры	46
Рисунок В.27	Передняя панель типоразмера D. Типовое крепление и размеры	47
Рисунок В.28	Элементы ключа блокировки локальной шины	48
Рисунок В.29	Кассета базового блока типоразмера С	49
Рисунок В.30	Кассета базового блока типоразмера D	50
Рисунок В.31	Объединительная плата типоразмера С	51
Рисунок В.32	Объединительная плата типоразмера D	52
Рисунок В.33	Фрагмент объединительной платы	53
Рисунок В.34	Экран соединителя объединительной платы	54
Рисунок В.35	Направляющие платы типоразмера С	55
Рисунок В.36	Направляющие платы типоразмера D	55
Рисунок В.37	Опорная поверхность устройства установки модуля	56
Рисунок В.38	Опорная поверхность устройства установки модуля	56
Рисунок В.39	Зоны входа и выхода воздуха модулей размеров С и D	57
Рисунок В.40	Упрощенная схема определения условий охлаждения модуля	58
Рисунок В.41	Упрощенная схема испытания системы охлаждения базового блока	59
Рисунок В.42	Пример применения графика охлаждения «наихудшего гнезда» базового блока для интеграции системы	60
Рисунок В.43	Ток нагрузки базового блока	61
Рисунок В.44	Пределы пульсаций/шума наведенной помехи и помехи при статической нагрузке базового блока	61
Рисунок В.45	Помехи проводимости модуля	63
Рисунок В.46	Уровни восприимчивости модуля к помехам	64
Рисунок В.47	Максимальные уровни помех ближнего поля для модулей типоразмеров А и В (дБ относительно 1 пТс)	65
Рисунок В.48	Максимальные уровни помех ближнего поля для модулей типоразмеров С и D (дБ относительно 1 пТс)	65
Рисунок В.49	Минимальные уровни восприимчивости к помехам ближнего поля для модулей типоразмеров А и В (дБ относительно 1 пТс)	67
Рисунок В.50	Минимальные уровни восприимчивости к помехам ближнего поля для модулей типоразмеров С и D (дБ относительно 1 пТс)	67
Рисунок В.51	Области контроля ЭМС для модулей типоразмеров А и В	68
Рисунок В.52	Области контроля ЭМС для модулей типоразмеров С и D	69
Рисунок В.53	Области контроля ЭМС модулей типоразмеров А и В, адаптированных для базовых блоков типоразмеров С и D, и модулей типоразмеров С и D	70
Рисунок В.54	Области контроля ЭМС модулей типоразмеров А и В, адаптированных для базовых блоков типоразмеров С и D, и модулей типоразмеров С и D	71
Рисунок С.1	Типичные варианты конфигурирования системы	74
Рисунок С.2	Уровни протоколов информационного обмена VXI	75
Рисунок С.3	Классификация устройств	77
Рисунок С.4	Диаграмма состояний устройства при самоконтроле	84
Рисунок С.5	Диаграмма состояний конфигурации	102
Рисунок D.1	Приборный протокол магистрали VXI	130
Рисунок D.2	Структурная схема интерфейса управления обменом сообщениями	131
Рисунок I.1	Распределение регистров Регистровых устройств	155
Рисунок I.2	Распределение регистров для устройств Памяти	156
Рисунок I.3	Распределение регистров для устройств на Основе Сообщений	157
Рисунок I.4	Распределение регистров для Расширенных устройств	158
Рисунок I.5	Назначение полей регистров конфигурирования	159
Рисунок I.6	Назначение полей регистра MODID в Регистровых устройствах Гнезда 0	160

Рисунок I.7	Назначение полей регистра Атрибутов в устройствах Памяти	161
Рисунок I.8	Назначение полей регистра подкласса в расширенных устройствах	162
Рисунок I.9	Назначение полей коммуникационных регистров	163
Рисунок II.1	Типичные логические схемы	165
Рисунок II.2	Площадь контура при наличии выреза в плоскости заземления	165
Рисунок II.3	Вырезы в объединительной плате для соединителей	166

Перечень таблиц

Таблица В.1	Распределение сигналов по контактам соединителя P2 для Гнезд 1—12	9
Таблица В.2	Распределение сигналов по контактам соединителя P2 для Гнезда 0	9
Таблица В.3	Виды сигналов локальной шины	21
Таблица В.4	Распределение сигналов по контактам соединителя P3 для Гнезд 1—12	23
Таблица В.5	Распределение сигналов по контактам соединителя P3 для Гнезда 0	23
Таблица В.6	Уровни сигналов ЭСЛ объединительной платы	26
Таблица В.7	Требования к напряжениям источника питания	60
Таблица С.1	Функциональные возможности исполнителей	78
Таблица С.2	Действие устройств на Основе Сообщений по Завершению Работы и Очистке	107
Таблица Е.1	Общие обязательные команды	134
Таблица Е.2	Требования к асинхронным командам	135

**МАГИСТРАЛЬ VME, РАСШИРЕННАЯ ДЛЯ КОНТРОЛЬНО-ИЗМЕРИТЕЛЬНОЙ
АППАРАТУРЫ (МАГИСТРАЛЬ VXI)**

Общие технические требования

VME bus extentions for instrumentation (VXI bus). General technical requirements

Дата введения 2003—01—01

1 Область применения

Настоящий стандарт распространяется на модульные технические средства контрольно-измерительной аппаратуры (КИА) на основе магистрали VXI, совместимой с магистралью VME.

Стандарт устанавливает общие технические требования к магистрали VXI и техническим средствам модульной КИА, совместимой с магистралью, и применяется проектировщиками при создании совместимых составных частей КИА и аппаратуры в целом.

2 Нормативные ссылки

В настоящем стандарте использована ссылка на ГОСТ Р МЭК 821—2000 Магистраль микропроцессорных систем для обмена информацией разрядностью от 1 до 4 байтов (магистраль VME).

А Введение в технические требования магистрали VXI

А.1 Идентификационные номера изготовителей

Настоящий стандарт (далее — стандарт магистрали VXI) включает в себя описание механизма идентификации фирмы — изготовителя каждого устройства магистрали VXI. Он состоит из 12-разрядного идентификационного номера изготовителя (0—4095), который может считываться через магистраль VME в соответствии с С.2.1.1.2. Учет списка идентификационных номеров ведется Консорциумом магистрали VXI. Каждая фирма — изготовитель устройств магистрали VXI получает только один идентификационный номер. Номера присваиваются изготовителям в убывающем порядке, начиная с 4095. Для получения идентификационного номера необходимо послать следующее заявление:

**ЗАЯВЛЕНИЕ НА ПОЛУЧЕНИЕ ИДЕНТИФИКАЦИОННОГО НОМЕРА ИЗГОТОВИТЕЛЯ
ИЗДЕЛИЙ МАГИСТРАЛИ VXI**

Наименование фирмы _____ Дата _____

Ответственное лицо _____

Должность ответственного лица _____

Адрес фирмы _____

Телефон _____

Издание официальное

Заявление высылается в адрес Консорциума магистралей VXI:

VXI Consortium, Inc, c/o VITA, 10229 N.Scottsdale Road, Suite B, Scottsdale, AZ 85253—1437.

Telephone: (602) 951—8866.

Fax: (602) 951—072.

А.2 Обзор магистралей VXI

А.2.1 Введение

Цель создания данного стандарта — установить технически обоснованные нормы на интерфейсную систему модульных технических средств измерений на основе магистралей VME, открытые для всех изготовителей и совместимые с ныне действующими промышленными стандартами.

Термин VXIbus (магистраль VXI) является акронимом от английского словосочетания VMEbus eXtentions for Instrumentation (магистраль VME, расширенная для контрольно-измерительной аппаратуры). Настоящий стандарт содержит подробные технические требования к таким совместимым между собой компонентам магистралей VXI, как базовые блоки, объединительные платы, источники питания и модули. Прежде чем приступить к изучению архитектуры магистралей VXI, следует ознакомиться с магистралью VME и ее описанием.

А.2.2 Магистраль VME как основа магистралей VXI

Магистраль VME является открытой архитектурой, нацеленной прежде всего на реализацию компьютерных систем, хотя в настоящее время рынок предлагает на ее основе некоторое количество КИА. Модули платы магистралей VME имеют длину около 6", а по высоте бывают двух размеров: около 4" и 9". В описании магистралей VXI две эти разновидности модулей называются типоразмерами А и В соответственно. Точные размеры плат устанавливаются МЭК 603-2 [1], в котором приводится описание семейства печатных плат и соответствующее им расположение соединителей типа DIN. Модули магистралей VME спроектированы для размещения в гнездах каркаса (базовом блоке) с шагом 0,8". Плата типоразмера А имеет один 96-контактный соединитель (вилку), известный под названием P1, а плата типоразмера В может иметь два таких соединителя: P1 и P2. Каждый из этих соединителей имеет три ряда по 32 контакта, которые расположены с шагом в 0,1". Обычно эти платы располагаются в каркасе вертикально, а соединитель P1 размещается в верхней части платы. Тем не менее ни магистраль VME, ни магистраль VXI не обязывают соблюдать определенную ориентацию при размещении плат в каркасе, так как это относится лишь к вопросу конкретной реализации и к совместимости отношения не имеет. Многие системы магистралей VME спроектированы с горизонтальным расположением модулей в базовом блоке.

Технически магистраль VME позволяет размещать в базовом блоке максимально 21 модуль. Однако при вертикальной установке в базовом блоке, предназначенном для установки в стандартную 19-дюймовую стойку, практический предел составляет 20 модулей.

ГОСТ Р МЭК 821 (стандарт магистралей VME) не определяет конкретных средств подключения дополнительного каркаса (базового блока) или организацию обмена информацией между блоками. Многоблочные системы можно создавать путем электрической буферизации линий магистралей VME (за счет некоторого уменьшения скорости обмена информацией между блоками) или путем использования стандартных каналов передачи данных, которые скрывают работу лежащей в основе архитектуры магистралей VME.

ГОСТ Р МЭК 821 не нормирует требования к электромагнитной совместимости: ни к помехам проводимости, ни к помехам излучения. Также не нормируются пределы рассеиваемой мощности и требования к охлаждению каркаса. Решение обеих этих проблем ГОСТ Р МЭК 821 оставляет на усмотрение системотехника, тогда как настоящий стандарт подходит к их решению более строго.

Система магистралей VME в минимальном варианте требует использования только одного соединителя P1, который обеспечивает функции: подтверждения установления связи (далее — квитирования), арбитража и прерывания. Соединитель P1 поддерживает 16- и 24-разрядную адресацию (A16 и A24), а также 8- и 16-разрядные пересылки по шине данных (D08 и D16). Соединитель P2 расширяет разрядность адресов и данных (A32, D32). Дополнительные линии, необходимые для A32 и D32, содержатся в центральном ряду соединителя P2. Внешние ряды контактов соединителя P2 определяются пользователем и обычно используются в качестве средства сопряжения, позволяющего, например, задействовать смонтированный на каркасе внешний соединитель, осуществить доступ к внутреннему накопителю на магнитном диске или обеспечить обмен информацией между модулями. Так, подсистемная шина магистралей VME (VSB) — это стандартная «подсистемная шина», которая определила соединитель P2 как дополнительный канал связи для шести модулей. В одной произвольной системе магистралей VME могут существовать несколько VSB. Это важно отметить по той причине, что магистраль VXI определяет подсистему, в состав которой могут входить до 13

модулей, и, как в случае с VSB, в рамках одной системы магистрали VXI могут существовать несколько подсистем магистрали VXI.

А.2.3 Дополнения, образующие магистраль VXI

Стандарт магистрали VXI не изменяет функций соединителя P1 и центрального ряда контактов соединителя P2, оставляя их точно такими же, как они определены магистралью VME, в том числе контакты питания +5 В, ±12 В на P1 и дополнительные контакты +5 В на P2. Стандарт магистрали VXI не изменяет типоразмеры плат А и В, и модули этих типоразмеров сохраняют полную совместимость с магистралью VME. Однако в стандарте магистрали VXI сделаны существенные добавления к определениям магистрали VME, ориентированные на КИА. Эти добавления наилучшим образом можно охарактеризовать как надмножество — с точки зрения электрических и механических возможностей и подмножество — с точки зрения логических возможностей.

А.2.3.1 Модули магистрали VXI

В магистрали VXI определены два дополнительных типоразмера плат в соответствии с МЭК 297-3 [2], имеющих длину около 13" и получивших название модулей типоразмеров С и D. Эти модули имеют высоту 9" и 14" соответственно, но размещаются в базовом блоке с шагом 1,2". Европлата типоразмера С по высоте равна плате типоразмера В магистрали VME и может содержать оба соединителя P1 и P2. Модуль типоразмера D основан на европлате тройной высоты и может иметь в дополнение к соединителям P1 и P2 третий соединитель P3. Ширина модуля 1,2" позволяет проектировать модульную КИА высокой степени интеграции и одновременно оставляет достаточно места для экранирования боковых сторон модуля и установки дополнительных межмодульных экранов. Кроме того, обеспечивается существенное дополнение, состоящее в том, что достигается высокая степень совместимости базового блока типоразмеров С и D с более короткими и узкими модулями типоразмеров А и В, которые можно сопрягать с ним с помощью носителей и адаптеров, имеющих размер на полную длину платы типоразмеров С и D. Носители и адаптеры могут служить также экранами боковых сторон стандартных плат магистрали VME. Этим достигается высокая степень электромагнитной совместимости модулей магистрали VXI с системами магистрали VME.

А.2.3.2 Подсистемы магистрали VXI

Система магистрали VXI может иметь в своем составе до 256 устройств, включая одну или несколько подсистем магистрали VXI. Подсистема магистрали VXI состоит из центрального синхронизирующего модуля, называемого модулем Гнезда 0, и дополнительных (до 12 единиц) приборных модулей. Неопределенное назначение контактов P2 и P3 в стандарте VXI полностью доопределяется в подсистеме магистрали VXI. Эти 13 модулей размещаются вертикально в стандартном 19"-базовом блоке с шагом 1,2". Многие системы магистрали VXI состоят только из одного базового блока с 13 модулями. Общепринятая конфигурация системы магистрали VXI имеет модуль Гнезда 0, обладающий следующими системными ресурсами: регламентируемая стандартом магистрали VXI временная синхронизация, необходимые функции системного контроллера магистрали VME и порт обмена данными, например канал общего пользования (КОП) или последовательный интерфейс (Стык С—2). Модуль Гнезда 0 может иметь также дополнительные контрольно-измерительные средства. Остальные места являются гнездами общего назначения, предназначенными для размещения и сопряжения модулей. Одна подсистема магистрали VXI может иметь в своем составе менее 12 дополнительных гнезд, но не более. В рамках одной системы магистрали VXI может функционировать любая комбинация подсистем магистрали VXI. Например, одна система магистрали VXI может состоять из стойки, включающей в себя базовый блок с Гнездом 0 и 12 гнездами магистрали VXI (одна подсистема), расширяемый с помощью интерфейса до другой несущей конструкции, которая имеет еще одно Гнездо 0 с тремя примыкающими к нему приборными гнездами (другая подсистема), далее имеет другое Гнездо 0 с пятью приборными гнездами и с четырьмя стандартными гнездами магистрали VME с незадействованным соединителем P2 (третья подсистема).

А.2.3.2.1 Назначение соединителя P2

Как указывалось выше, подсистема магистрали VXI определяет все контакты соединителей P2 и P3. Соединитель P2 магистрали VXI дополнительно имеет контакты тактовых сигналов частотой 10 МГц и совместимые по уровням со схемами эмиттерно-связанной логики (ЭСЛ) контакты напряжений питания схем ЭСЛ и аналоговых схем, контакты линий запуска схем ЭСЛ и схем с уровнями транзисторно-транзисторной логики (ТТЛ), контакты аналоговой суммирующей шины, контакт линии идентификации модулей и контакты для шлейфового подключения смежных модулей, известных под названием «локальная шина». Линии запуска служат, главным образом, в качестве ресурсов для сигнализации между любыми приборами в подсистеме VXI, а линии локальной шины предпочтительно используются в пределах многомодульного набора приборов, расположенных в смежных гнездах. Конкретное использование локальной шины, являющейся структурой из

последовательных цепочек соединений, оставлено на усмотрение изготовителя модуля. С этой целью изготовителю разрешено применять несколько классов электрических сигналов, передаваемых по «локальной шине». Разрешенными являются сигналы схем ТТЛ, ЭСЛ, а также аналоговые низковольтные сигналы и аналоговые сигналы напряжением до 42 В. Ключевой механизм рядом с передней панелью, указывающий на класс локальной шины модуля, препятствует случайному размещению в смежном гнезде несовместимых классов и возникновению аварийных ситуаций. Типичными примерами использования локальной шины являются построение внутренней аналоговой шины или цепочки последовательно соединенных процессоров цифровых сигналов. Всего на соединителе P2 имеется 24 контакта локальной шины для 12 входных и 12 выходных линий на каждое гнездо. Таким образом строится 12-линейная шина, которая может подсоединяться, а может не подсоединяться к смежным гнездам.

А.2.3.2.2 Назначение соединителя P3

Соединитель P3 магистрали VXI добавляет ряд ресурсов, аналогичных описанным для соединителя P2. Эти дополнительные ресурсы предназначены для КИА с более высокими техническими характеристиками. На соединителе P3 имеются контакты тактового и синхронизирующего сигналов частотой 100 МГц, дополнительные контакты питания уже указанных выше номиналов, дополнительные контакты линий запуска схем ЭСЛ и 24 дополнительные линии последовательной локальной шины (48 контактов). На P3 также определена система запуска типа звезда, в которой прецизионные сигналы запуска ЭСЛ направляются через Гнездо 0, выполняющее в этом случае функцию матричного коммутатора. Это позволяет соблюдать очень точно согласованные временные соотношения между запускающими сигналами модулей, независимо от положения последних в базовом блоке.

А.2.3.3 Архитектура системы магистрали VXI

Порядок предоставления модулям не пересекающихся частей адресного пространства магистрали VME определяется протоколами устройств магистрали VXI. Обычно устройство является одним модулем, но это не обязательно. В составе одного модуля могут функционировать несколько устройств, так же как и устройство может состоять из нескольких модулей. Система магистрали VXI может иметь до 256 устройств, обращение к которым осуществляется с помощью Логических Адресов устройств от 0 до 255. Конфигурационное пространство определяется в старших 16К из 64К адресного пространства A16. Суммарно каждому устройству в этом пространстве предоставляется 64 байта, что вполне достаточно для многих простых устройств. Для устройств, которым требуется дополнительное адресное пространство, потребности в дополнительных адресах могут считываться из определенного регистра, содержащегося в адресном пространстве A16. Это значение считывается Менеджером Ресурсов непосредственно после включения питания. Затем Менеджер Ресурсов присваивает модулю запрошенную область памяти путем записи его нового адреса магистрали VME в регистр Смещения устройства. При таком методе дополнительная область памяти устройства располагается в адресном пространстве A24 (16 Мбайт) или в A32 (4 Гбайта). Если в системе используются современные платы магистрали VME, то Менеджер Ресурсов должен располагать область памяти устройств магистрали VXI вне области, взятой стандартными платами магистрали VME.

С целью реализации возможности совместного использования несколькими изготовителями интерфейсных модулей и других устройств устанавливаются коммуникационные протоколы высокого уровня.

А.2.3.4 Структура описания нормируемых характеристик магистрали VXI

Структура описания нормируемых характеристик магистрали VXI во многом аналогична структуре характеристик магистрали VME. Некоторые разделы описания магистрали VXI имеют те же заголовки, что и главы ГОСТ Р МЭК 821. Прочие разделы посвящены вопросам, которые ГОСТ Р МЭК 821 не затрагивает. Описание магистрали VXI содержит не только правила, необходимые для исключения противоречий в рамках магистрали VXI, в него также включены указания по проектированию и предложения, помогающие проектировщикам в создании совместимых компонентов. В описании используются та же структура ПРАВИЛ, РЕКОМЕНДАЦИЙ, ПРЕДЛОЖЕНИЙ, РАЗРЕШЕНИЙ И ЗАМЕЧАНИЙ, что и в ГОСТ Р МЭК 821.

А.3 Структура стандарта

Описание стандарта состоит из разделов. Каждый раздел дает описание конкретного независимого от других уровня реализации. В том случае, когда раздел описывает параллельные по смыслу требования другого стандарта (например, магистрали VME), его подразделы сохраняют ту же нумерацию. К основному тексту добавлено несколько приложений, содержащих разъяснения и дополнения.

А.4 Назначение стандарта

Стандарт устанавливает набор ПРАВИЛ и РЕКОМЕНДАЦИЙ по построению системных компонентов, которые сопрягаются со средствами магистрали VXI. Технические требования охватывают все аспекты: от элементарных вопросов по аппаратным средствам (например размеры печатных плат) до рекомендаций по протоколам взаимосвязей (далее — коммуникационным протоколам). Стандарт предназначен для решения следующих задач:

- обеспечить возможность обмена информацией между устройствами недвусмысленным способом;
- обеспечить возможность уменьшения габаритов стандартной стоечной КИА;
- обеспечить сокращение затрат на программное обеспечение при интеграции автоматических испытательных систем за счет использования общих интерфейсов при реализации аналогичных функциональных возможностей;
- обеспечить более высокую производительность автоматических испытательных систем за счет использования более быстродействующих каналов обмена информацией между устройствами и использования новых протоколов, специально разработанных для увеличения производительности систем;
- обеспечить создание испытательного оборудования, которое могло бы эксплуатироваться в военных системах, построенных по принципу прибор на плате;
- обеспечить реализацию новых функциональных возможностей в испытательных системах за счет использования виртуальных приборов;
- определить способы реализации многомодульных измерительных приборов в рамках данного стандарта.

А.5 Терминология стандарта

Во избежание путаницы и с целью четкого определения требований настоящего стандарта в его тексте употребляются следующие ключевые слова:

- *Правило;*
- **Рекомендация;**
- **Предложение;**
- **Разрешение;**
- **Замечание.**

Любой текст, не имеющий в качестве заголовков перечисленных ключевых слов, является описательной частью структуры системы или ее работы. Он имеет описательную или повествовательную форму.

Ниже дается описание характерных особенностей ключевых слов и правил их употребления.

Правило. Правила образуют основу данного стандарта и могут быть представлены в виде текстов, рисунков, таблиц или чертежей. Все правила **СОБЛЮДАЮТСЯ** неукоснительно с целью обеспечения совместимости изделий магистрали VXI. Правила характеризуются употреблением императивных оборотов, т. е. употреблением смыслового глагола в действительной или страдательной форме третьего лица. В тексте правила этот глагол выделяется прописными буквами, например **УСТАНАВЛИВАЕТ, НЕ УСТАНАВЛИВАЕТ, СОЕДИНЯЕТСЯ, НЕ СОЕДИНЯЕТСЯ** и т. п. Глаголы в этом виде употребляются исключительно для формулирования правил.

Примечания

1 При нумерации правил первый символ указывает на раздел стандарта, следующее за ним число — на номер этого правила в данном разделе.

2 В некоторых случаях при формулировании правил употребляется модальный глагол долженствования (**ДОЛЖЕН, НЕ ДОЛЖЕН**), выделяемый в тексте правила прописными буквами.

Рекомендация. Разработчику следует выполнять все рекомендации, содержащиеся в стандарте. Игнорирование рекомендаций может привести к возникновению тупиковых ситуаций или ухудшению производительности. Магистраль VXI разработана для реализации высокопроизводительных систем, но можно спроектировать систему, формально соответствующую всем правилам, но имеющую очень низкую производительность. Во многих случаях разработчику нужно обладать определенным опытом проектирования модулей, которые обеспечивали бы наивысшую производительность. Рекомендации основываются именно на таком опыте и дают разработчику соответствующую информацию для его освоения.

Примечание — При нумерации рекомендаций первый символ указывает на раздел стандарта, следующее за ним число — на номер этой рекомендации в данном разделе.

Предложение. Предложение содержит совет, который является полезным, но не имеет первоочередной важности. Прежде чем отвергнуть этот совет, разработчику предлагается его рассмотреть. Без приобретенного опыта некоторые решения при проектировании принимать очень сложно. Предложения имеют цель помочь разработчику в приобретении такого опыта. Некоторые предложения касаются проектирования модулей с возможностью их несложной переконфигурации для совместной работы с другим модулем или упрощения отладки системы и т. д.

Примечание — При нумерации предложений первый символ указывает на раздел стандарта, следующее за ним число — на номер этого предложения в данном разделе.

Разрешение. В некоторых случаях правила не содержат специальных запретов по методам проектирования, однако разработчик может оказаться в затруднении, решая вопрос о правомерности применения этих методов и вероятности возникновения при этом каких-либо неожиданных проблем. Разрешение убеждает разработчика, что какой-то определенный подход является приемлемым и не вызовет никаких ошибок. Для формулирования разрешений употребляется модальный глагол МОЧЬ (МОЖЕТ, МОГУТ, МОЖНО), выделяемый в тексте разрешений прописными буквами. Глагол МОЧЬ в таком виде употребляется исключительно для этой цели.

Примечание — При нумерации разрешений первый символ указывает на раздел стандарта, следующее за ним число — на номер этого разрешения в данном разделе.

Замечание. Замечания не содержат каких-то конкретных советов. Обычно они являются естественным продолжением только что рассмотренных вопросов. Они разъясняют смысл некоторых правил и обращают внимание на те стороны, которые без этих разъяснений могут оказаться упущенными. Они содержат также обоснование введения определенных правил, чтобы разработчик понимал, по какой причине эти правила должны соблюдаться.

Примечание — При нумерации замечаний первое число указывает на номер раздела стандарта, а второе — на номер этого замечания в данном разделе.

В Реализация технических требований стандарта магистрали VME в магистрали VXI

Настоящий раздел содержит дополнения и рекомендации к техническим требованиям магистрали VME. Раздел организован подобно ГОСТ Р МЭК 821 (стандарту VME). Подразделы В.1—В.7 являются дополнениями к главам ГОСТ Р МЭК 821. Подраздел В.8 является новым материалом, отсутствующим в ГОСТ Р МЭК 821.

Допускается для удобства автоматического расчета размерных цепей при машинном проектировании на рисунках данного раздела значения указывать не через запятую, а через точку.

На рисунках В.15—В.39, В. 51—В.54 размеры указаны в миллиметрах. Размеры в скобках приведены в дюймах.

В.1 Введение

Назначением настоящего стандарта VXI является установление расширенного по сравнению со стандартом VME набора требований к электрическим характеристикам и механическим конструкциям и детализация логической организации интерфейса с целью обеспечения совместимости всех систем магистрали VXI. Ожидается, что все платы, сконструированные согласно требованиям ГОСТ Р МЭК 821, будут соответствовать настоящему стандарту по механическим и электрическим требованиям. Вместе с тем, в настоящем документе детализирована часть протоколов магистрали VME, относящихся к пересылке данных, арбитражу и обработке прерываний, что может ограничить возможности применения стандартных изделий VME в системах магистрали VXI. Расширенный набор требований к механическим конструкциям определен с целью введения дополнительных типоразмеров плат.

В.2 Шина пересылки данных

В.2.1 Модификатор адреса

Рекомендация В.2.1. Рекомендуется НЕ применять модификаторы адреса, указанные в ГОСТ Р МЭК 821 как ОПРЕДЕЛЯЕМЫЕ ПОЛЬЗОВАТЕЛЕМ.

В.2.2 Работа линии DTACK*

Правило В.2.1. Исполнитель ДОЛЖЕН УСТАНОВЛИВАТЬ DTACK* или BERR* низким не позднее чем через 20 мкс после установления stroba данных низким.

Рекомендация В.2.2. Исполнителю рекомендуется устанавливать DTACK* низким не позднее чем через 1 мкс после установления stroba данных низким.

Правило В.2.2. Исполнитель **ДОЛЖЕН ОСВОБОЖДАТЬ DTACK* и BERR* не позднее чем через 5 мкс после установления stroba (стробов) данных высоким (высокими).**

Рекомендация В.2.3. Исполнителю рекомендуется освобождать DTACK* и BERR* не позднее чем через 0,5 мкс после установления stroba (стробов) данных высоким (высокими).

В.2.3 Работа шинного таймера

Правило В.2.3. Шинный таймер **ВЫПОЛНЯЕТ функцию ВТО (≥ 100).**

Замечание В.2.1. Минимальное значение тайм-аута, равное 100 мкс, служит для обеспечения взаимодействия между базовыми блоками. Таким образом, каждый базовый блок имеет запас до 20 мкс, чтобы ответить на пересылку данных.

В.3 Арбитраж шины пересылки данных

Правило В.3.1. Сигналы на линиях последовательных приоритетных цепочек предоставления шины **ДОЛЖНЫ ИСПОЛЬЗОВАТЬСЯ** или **ДОЛЖНЫ ПРОПУСКАТЬСЯ** дальше всеми модулями как **однократной, так и многократной ширины.**

Рекомендация В.3.1. Арбитру рекомендуется осуществлять приоритетный арбитраж между четырьмя уровнями запроса/предоставления шины.

В.4 Шина приоритетных прерываний

Правило В.4.1. Сигнал на линии последовательной приоритетной цепочки подтверждения прерывания **ДОЛЖЕН ИСПОЛЬЗОВАТЬСЯ** или **ДОЛЖЕН ПРОПУСКАТЬСЯ** дальше всеми модулями как **однократной, так и многократной ширины.**

В.5 Служебная шина

В.5.1 Модуль контроля питания

Модуль контроля питания — это функциональный модуль магистрали VME, который возбуждает линию SYSRESET* при включении питания, а также возбуждает обе линии ACFAIL* и SYSRESET* непосредственно перед исчезновением напряжения источника питания. Хотя выполняемая модулем функция является дополнительной для магистрали VME и может быть реализована на плате системного контроллера, для магистрали VXI она является обязательной и жестко связывается с источником питания базового блока. Поэтому к каждому базовому блоку предъявляется требование обеспечения этой функции.

Правило В.5.1. Каждый базовый блок магистрали VXI **ДОЛЖЕН СОДЕРЖАТЬ блок контроля питания и его функции, описанные в ГОСТ Р МЭК 821.**

Рекомендация В.5.1. Блоку контроля питания при обнаружении отказа по питанию следует устанавливать сигнал ACFAIL* низким минимум за 8 мс до установки низким сигнала SYSRESET* и минимум за 10 мс до того, как напряжение источника постоянного тока + 5 В опустится ниже 4,875 В (ГОСТ Р МЭК 821, рисунок 6.5).

В.5.2 Контакты питания

Требования к контактам питания приведены в В.8.

В.6 Требования к электрическим характеристикам

Правило В.6.1. Все проводники на соединителях P1, P2, P3 **ДОЛЖНЫ СООТВЕТСТВОВАТЬ** требованиям подраздела 6.1 ГОСТ Р МЭК 821.

В.6.1 Соединитель P1 магистрали VXI

Соединитель P1 должен использоваться в соответствии с требованиями ГОСТ Р МЭК 821.

В.6.2 Подсистемный соединитель P2 магистрали VXI

Подсистемная шина магистрали VXI определяет внешние ряды контактов соединителя P2 (контакты, определяемые пользователем) для использования в КИА. Центральный ряд контактов используется в соответствии со стандартом VME. Другие варианты использования внешних рядов контактов соединителя P2 разрешены в системах на основе магистрали VXI (но не в подсистемах VXI) с архитектурой сегментированной объединительной платы, в которых могут существовать другие подсистемные шины магистрали VME, например VSB. Подсистемная шина магистрали VXI содержит модуль управления системными ресурсами, получивший наименование модуля Гнезда 0, и до 12 смежных модулей, располагающихся по возрастающим номерам гнезд. Употребляемые в данном разделе стандарта VXI термины магистраль VXI и подсистемная шина магистрали VXI равнозначны.

Соединитель P2 магистрали VXI предоставляет модулям, особенно тем, которые ориентированы на КИА, следующие дополнительные ресурсы:

- контакты источников питания постоянного тока минус 5,2 В, минус 2 В, + 24 В, минус 24 В и дополнительный контакт + 5 В;
- парафазный тактовый сигнал 10 МГц;
- две параллельные линии запуска ЭСЛ;
- восемь параллельных линий запуска ТТЛ;
- контакт идентификации модуля;
- 12 линий локальной шины для соединения смежных модулей, назначение линий определяется изготовителем;
- аналоговую суммирующую шину, содержащую на обоих концах 50-омные резисторы.

Модуль Гнезда 0 выполняет общесистемные функции и имеет измененное назначение контактов соединителя P2, чтобы обеспечить централизованное управление сигналами, поступающими с контактов идентификации модулей. Реализуя эти общесистемные функции, модуль Гнезда 0 может также содержать другие устройства и контрольно-измерительные средства.

В.6.2.1 Тактовый сигнал CLK10

CLK10 — это системный тактовый сигнал частотой 10 МГц. Источником сигнала является модуль Гнезда 0. Сигнал распространяется к гнездам 1—12 через соединитель P2. С модуля Гнезда 0 сигнал выходит в парафазном виде с уровнями ЭСЛ. Он буферизуется на объединительной плате и распространяется к гнезду каждого модуля по отдельной линии в виде парафазного сигнала ЭСЛ, имеющего единственный источник и единственного потребителя. CLK10 буферизуется на объединительной плате индивидуально для каждого гнезда, чтобы обеспечить высокий уровень межмодульной развязки и снизить нагрузочные требования для модулей (рисунок В.1).

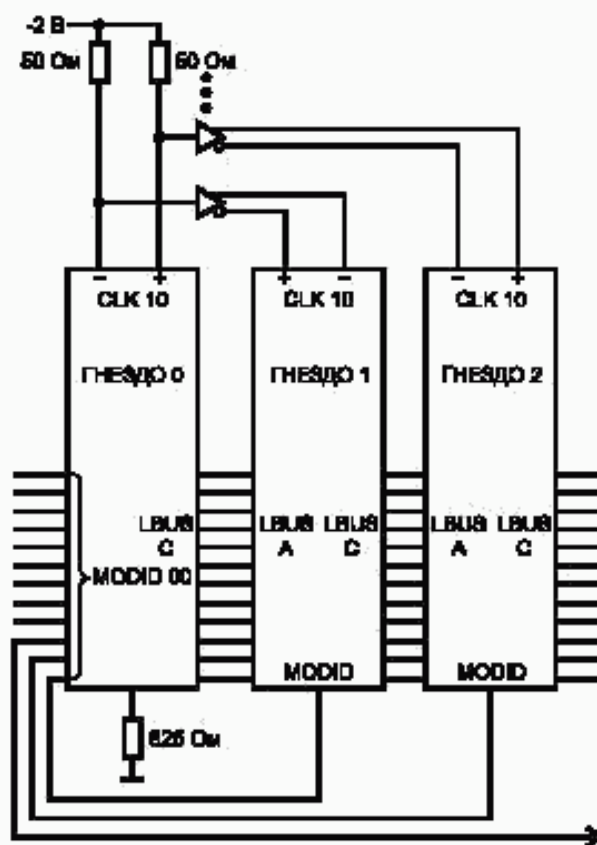


Рисунок В.1 — Схема трассировки сигналов CLK10, MODID и LBUS на объединительной плате

Правило В.6.2. Частота сигнала CLK10, источником которой является модуль Гнезда 0, ДОЛЖНА БЫТЬ 10 МГц. Допускаемое отклонение НЕ ДОЛЖНО БЫТЬ более $\pm 100 \text{ Ч } 10^{-6}$ (0,01 %) в диапазоне рабочих температур и заданном временном интервале.

Рекомендация В.6.1. Рекомендуется, чтобы модуль Гнезда 0 имел возможность получать сигнал CLK10 от внешнего источника частоты.

Т а б л и ц а В.1 — Распределение сигналов по контактам соединителя P2 для гнезд 1—12

Номер контакта	Мнемоника сигналов		
	Ряд А	Ряд В	Ряд С
1	ECLTRG0	+5V	CLK10+
2	-2V	GND	CLK10-
3	ECLTRG1	RSV1	GND
4	GND	A24	-5.2V
5	LBUSA00	A25	LBUSC00
6	LBUSA01	A26	LBUSC01
7	-5.2V	A27	GND
8	LBUSA02	A28	LBUSC02
9	LBUSA03	A29	LBUSC03
10	GND	A30	GND
11	LBUSA04	A31	LBUSC04
12	LBUSA05	GND	LBUSC05
13	-5.2V	+5V	-2V
14	LBUSA06	D16	LBUSC06
15	LBUSA07	D17	LBUSC07
16	GND	D18	GND
17	LBUSA08	D19	LBUSC08
18	LBUSA09	D20	LBUSC09
19	-5.2V	D21	-5.2V
20	LBUSA10	D22	LBUSC10
21	LBUSA11	D23	LBUSC11
22	GND	GND	GND
23	TTLTRG0*	D24	TTLTRG1*
24	TTLTRG2*	D25	TTLTRG3*
25	+5V	D26	GND
26	TTLTRG4*	D27	TTLTRG5*
27	TTLTRG6*	D28	TTLTRG7*
28	GND	D29	GND
29	RSV2	D30	RSV3
30	MODID	D31	GND
31	GND	GND	+24V
32	SUMBUS	+5V	-24V

Т а б л и ц а В.2 — Распределение сигналов по контактам соединителя P2 для Гнезда 0

Номер контакта	Мнемоника сигналов		
	Ряд А	Ряд В	Ряд С
1	ECLTRG0	+5V	CLK10+
2	-2V	GND	CLK10-
3	ECLTRG1	RSV1	GND
4	GND	A24	-5.2V
5	MODID12	A25	LBUSC00
6	MODID11	A26	LBUSC01
7	-5.2V	A27	GND
8	MODID10	A28	LBUSC02
9	MODID09	A29	LBUSC03
10	GND	A30	GND
11	MODID08	A31	LBUSC04
12	MODID07	GND	LBUSC05
13	-5.2V	+5V	-2V
14	MODID06	D16	LBUSC06
15	MODID05	D17	LBUSC07
16	GND	D18	GND
17	MODID04	D19	LBUSC08
18	MODID03	D20	LBUSC09
19	-5.2V	D21	-5.2V
20	MODID02	D22	LBUSC10
21	MODID01	D23	LBUSC11
22	GND	GND	GND
23	TTLTRG0*	D24	TTLTRG1*
24	TTLTRG2*	D25	TTLTRG3*
25	+5V	D26	GND
26	TTLTRG4*	D27	TTLTRG5*
27	TTLTRG6*	D28	TTLTRG7*
28	GND	D29	GND
29	RSV2	D30	RSV3
30	MODID00	D31	GND
31	GND	GND	+24V
32	SUMBUS	+5V	-24V

Замечание В.6.1. Возможность подключения внешнего источника частоты позволит использовать точный опорный генератор, например рубидиевый стандарт, который облегчит синхронизацию нескольких базовых блоков магистрали VXI.

Правило В.6.3. Скважность CLK10, измеренная на уровне 50 % от амплитуды колебаний, НЕ ДОЛЖНА ВЫХОДИТЬ за пределы $2,0 \pm 0,1$.

Правило В.6.4. Если сигнал CLK10 переключается от одного источника тактового сигнала на другой, то минимальная длительность импульса в высоком или низком состоянии во время переключения ДОЛЖНА СОСТАВЛЯТЬ не менее 30 нс или не более 10 мкс. Минимальное время между двумя соседними положительными или отрицательными перепадами импульсов ДОЛЖНО СОСТАВЛЯТЬ не менее 80 нс.

Правило В.6.5. Сигнал CLK10 каждого гнезда ДОЛЖЕН ФОРМИРОВАТЬСЯ отдельным буферным выходом объединительной платы.

Правило В.6.6. Сигнал CLK10 ДОЛЖЕН РАСПРОСТРАНЯТЬСЯ от Гнезда 0 по отдельным линиям.

Правило В.6.7. Линии распространения сигнала CLK10 на объединительной плате ДОЛЖНЫ ПРОЕКТИРОВАТЬСЯ с волновым сопротивлением 50 Ом.

Правило В.6.8. Если модуль получает сигналы CLK10, то он ДОЛЖЕН ИМЕТЬ 50-омные оконечные резисторы для сигналов CLK10+ и CLK10– и нагрузку, эквивалентную не более чем двум входам ЭСЛ.

Правило В.6.9. Абсолютное значение задержки сигнала CLK10 от Гнезда 0 до любого другого модуля НЕ ДОЛЖНО ПРЕВЫШАТЬ 8 нс.

Замечание В.6.2. Для буферизации и разветвления по выходу сигнала CLK10 на объединительной плате могут использоваться буферные элементы со стандартным или дифференциальным входом. Обычно в качестве буферов используются микросхемы 10Н101* и 10Н116**[3].

В.6.2.2 Линии идентификации модулей MODID

Линии MODID позволяют отнести логическое устройство к определенному местоположению или гнезду. Эти линии от модуля Гнезда 0 поступают к модулю гнезда 1 и последующим модулям. Для каждого модуля имеется одна линия MODID, соединенная с контактом А30 соединителя Р2. В подсистеме VXI, имеющей максимальную конфигурацию, 12 линий MODID соединяют модуль Гнезда 0 с другими модулями. Кроме этих 12 линий, Гнездо 0 имеет свою собственную линию MODID (MODID00).

Назначение линий MODID:

- определение наличия модуля в гнезде, даже если данный модуль неисправен;
- определение местоположения (номера гнезда) указанного модуля;
- индикация с помощью лампочек или других средств фактического местоположения модуля.

Модуль Гнезда 0 определяет наличие модуля в каком-либо гнезде за счет того, что последний приводит с помощью постоянного резистора напряжение на своей линии MODID к потенциалу земли. Таким образом можно обнаружить любой модуль, даже если он неисправен или на него не подано питание.

Номер гнезда какого-либо модуля идентифицируется модулем Гнезда 0 путем установки в активное состояние определенной линии MODID и последующего опроса разряда MODID в пространстве конфигурации А16 каждого модуля с целью обнаружения выбранного модуля. Визуальный индикатор (например лампочка) может быть размещен по соседству с гнездом (или даже на модуле) и загораться, когда линия MODID находится в активном состоянии. Это можно использовать для быстрого определения положения любого модуля, включая неисправные. Рисунок В.2 иллюстрирует правила нагрузки и возбуждения линий MODID.

Правило В.6.10. Каждый приемник линий MODIDxx модуля Гнезда 0 ДОЛЖЕН СООТВЕТСТВОВАТЬ правилам магистрали VME (ГОСТ Р МЭК 821, правило 6.14) для сильноточных линий, возбуждаемых формирователями с тремя состояниями.

Правило В.6.11. Каждый формирователь линий MODIDxx модуля Гнезда 0 ДОЛЖЕН СООТВЕТСТВОВАТЬ правилам магистрали VME (ГОСТ Р МЭК 821, правило 6.15) для возбуждения стандартных линий с тремя состояниями.

Правило В.6.12. Каждый модуль Гнезда 0 ДОЛЖЕН ИМЕТЬ постоянные резисторы 16,9 кОм, поднимающие потенциал каждой линии MODID до напряжения источника +5 В.

Правило В.6.13. Если какой-либо модуль (но не модуль Гнезда 0) использует линию MODID, он ДОЛЖЕН ИМЕТЬ резистор 825 Ом между этой линией и землей и параллельный ток утечки по линии MODID не более 100 мкА.

Замечание В.6.3. Номиналы 16,9 кОм и 825 Ом являются стандартными значениями металлопленочных резисторов с отклонением $\pm 1\%$.

Правило В.6.14. Объединительная плата подсистемы VXI ДОЛЖНА ИМЕТЬ резистор 825 Ом между линией MODID00 и землей.

Правило В.6.15. Объединительная плата НЕ ДОЛЖНА ИМЕТЬ втекающих или вытекающих токов утечки более 100 мкА по любой линии MODID.

Разрешение В.6.1. Модуль Гнезда 0 подсистемы VXI МОЖЕТ возбуждать свою линию MODID, чтобы указывать свое собственное положение световым индикатором.

* (100ЛМ101 или 500ЛМ101).

** (100ЛП116 или 500ЛП116).

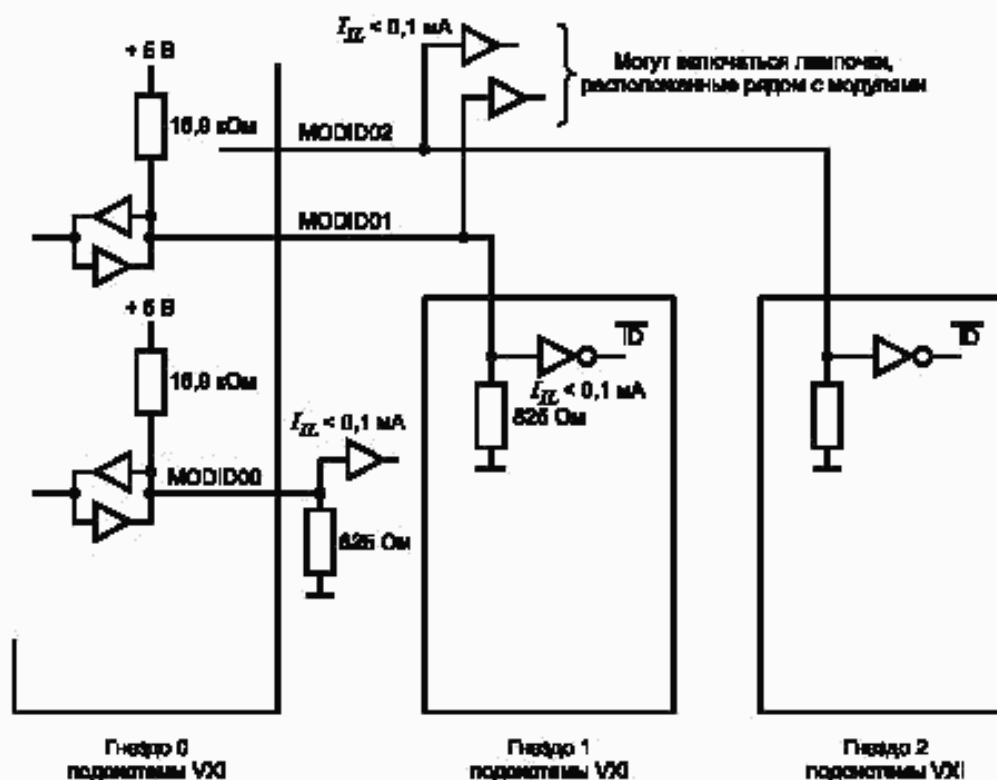


Рисунок В.2 — Схема нагрузки и возбуждения линий MODID

Замечание В.6.4. Правильность расположения модуля Гнезда 0 в своем гнезде может быть проверена путем считывания состояния его линии MODID00, если все формирователи MODID модуля Гнезда 0 не работают. «Низкий» уровень¹⁾ индицирует, что данный модуль находится в Гнезде 0. «Высокий» уровень¹⁾ индицирует, что он находится в другом гнезде.

В.6.2.3 Линии запуска ТТЛ (TTLTRG0—7*)

Линии TTLTRG* возбуждаются формирователями с открытым коллектором схем ТТЛ. Они используются для межмодульного взаимодействия. Любой модуль, включая модуль Гнезда 0, может возбуждать эти линии и принимать информацию с них. Они являются линиями общего назначения и могут быть использованы для передачи сигналов запуска, подтверждения связи, синхронизации или логических состояний. Они находятся в неактивном (высоком) состоянии до тех пор, пока не будут задействованы пользователем посредством программного управления. Данным стандартом определены некоторые стандартные процедуры назначения этих линий для выполнения каких-либо функций. Определены стандартные протоколы: синхронный (SYNC), асинхронный (ASYNC) и стартстопный (STST). Эти протоколы определяют требования к временной синхронизации источников и приемников сигналов запуска, чтобы скомпенсировать большое время нарастания из-за реактивных составляющих оконечных нагрузок. При использовании линий TTLTRG* для передачи логических состояний определены значения времени установления и удержания по отношению к соответствующему перепаду тактового сигнала. Изготовителем могут быть определены и другие протоколы.

Замечание В.6.5. В соответствии с ГОСТ Р МЭК 821 волновое сопротивление линий, возбуждаемых ТТЛ схемами с открытым коллектором, должно быть 100 Ом. Хотя линии TTLTRG* удовлетворяют правилам возбуждения и нагрузки и имеют оконечные нагрузки, как определено в магистрали VME, волновое сопротивление их проводников на объединительной плате близко к 50 Ом. Это позволяет располагать в том же слое объединительной платы линии ЭСЛ и может удерживать

¹⁾ Термины «низкий», «высокий» обозначают соответственно низкий и высокий уровень напряжения схем ТТЛ.

количество слоев и толщину платы на приемлемом уровне для их успешного производства и установки электрорадиоэлементов (ЭРЭ). Это обстоятельство не должно значительно влиять на работу линий TTLTRG*.

Правило В.6.16. Объединительная плата ДОЛЖНА ИМЕТЬ на всех линиях TTLTRG* оконечные нагрузки в соответствии с ГОСТ Р МЭК 821 (рисунок 70).

Правило В.6.17. Интерфейс модуля для любой линии TTLTRG* ДОЛЖЕН СООТВЕТСТВОВАТЬ правилам возбуждения и нагрузки для линий, возбуждаемых схемами с открытым коллектором.

Правило В.6.18. Все формирователи линий TTLTRG* ДОЛЖНЫ УДЕРЖИВАТЬСЯ в неактивном состоянии не более 1 с после того, как сигнал SYSRESET* становится неактивным.

Правило В.6.19. Модуль ДОЛЖЕН НАЗНАЧАТЬ любые линии TTLTRG* для выполнения определенных функций группами по одной, две или четыре линии.

Правило В.6.20. Если какой-либо модуль использует линии TTLTRG* группами по одной, то он ДОЛЖЕН ПРОГРАММИРОВАТЬСЯ пользователем для подключения к любой из линий TTLTRG*.

Правило В.6.21. Если какой-либо модуль использует линии TTLTRG* группами по две, то он ДОЛЖЕН ПРОГРАММИРОВАТЬСЯ пользователем для подключения ко всем установленным парам линий TTLTRG*. Этими парами устанавливаются линии TTLTRG* 0 и 1, 2 и 3, 4 и 5, 6 и 7.

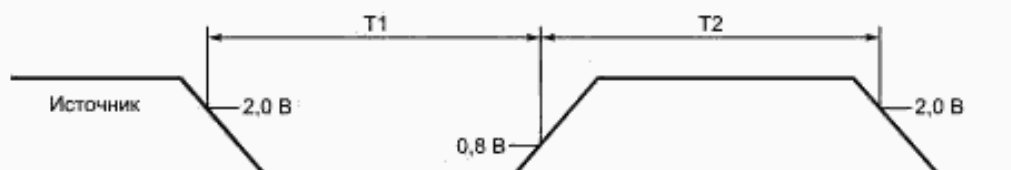
Правило В.6.22. Если какой-либо модуль использует линии TTLTRG* группами по четыре, то он ДОЛЖЕН ПРОГРАММИРОВАТЬСЯ пользователем для подключения ко всем установленным четверкам линий TTLTRG*. Этими четверками устанавливаются линии TTLTRG* 0, 1, 2, 3 и 4, 5, 6, 7.

В.6.2.3.1 Стандартные протоколы линий TTLTRG*

В.6.2.3.1.1 Синхронный (SYNC) протокол запуска для линий TTLTRG*

Протокол SYNC для линий TTLTRG* является однопроводным широкополосным запуском, который не требует подтверждения от каких-либо приемников.

Правило В.6.23. Источник запуска протокола SYNC для линий TTLTRG* ДОЛЖЕН УДЕРЖИВАТЬ сигнал запуска в активном состоянии в течение не менее T1 и повторно НЕ ДОЛЖЕН УСТАНАВЛИВАТЬ его в активное состояние в течение не менее чем T2 (рисунок В.3).



Обозначение параметра	Значение параметра, нс, не менее	Описание параметра
T1	30	Минимальное время удержания источника в активном состоянии
T2	50	То же, в неактивном состоянии

Рисунок В.3 — Синхронный (SYNC) протокол запуска для линий TTLTRG*

Правило В.6.24. Приемник запуска протокола SYNC для линий TTLTRG* ДОЛЖЕН ПРИНИМАТЬ любой сигнал запуска, имеющий активное состояние длительностью не менее 10 нс, с последующим удержанием его в неактивном состоянии не менее 10 нс.

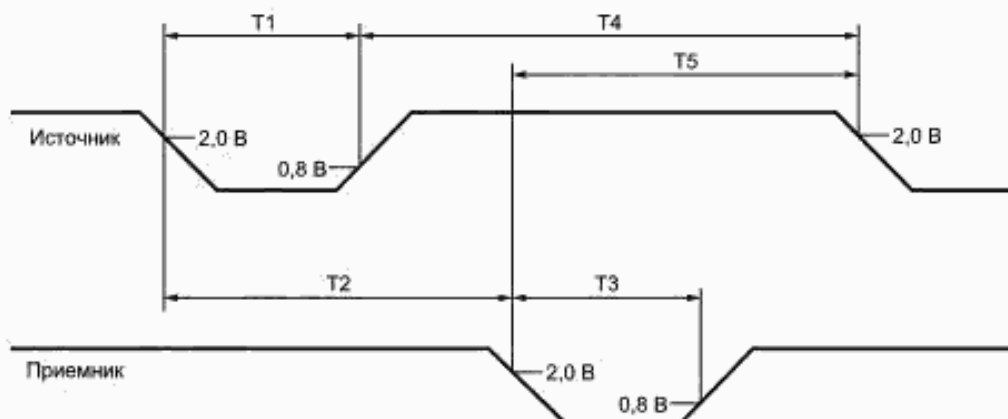
В.6.2.3.1.2 Асинхронный (ASync) протокол запуска для линий TTLTRG*

Протокол ASync для линий TTLTRG* является двухпроводным протоколом с одним источником и одним приемником. Источник инициирует работу путем установки в активное состояние меньшей по номеру из пары установленных линий TTLTRG*, в то время как приемник формирует подтверждение путем установки в активное состояние большей по номеру из пары линий TTLTRG*. Такой режим запуска полезен для взаимодействия между модулями VXI и внешними приборами либо между базовыми блоками VXI.

Правило В.6.25. Модуль, выполняющий асинхронный протокол ASync для линий TTLTRG*, ДОЛЖЕН ВЫДАВАТЬ сигнал запуска только по линии с меньшим номером из пары линий TTLTRG*.

Правило В.6.26. Модуль, выполняющий асинхронный протокол ASYNC для линий TTLTRG*, ДОЛЖЕН ОТВЕЧАТЬ сигналом подтверждения только по линии с большим номером из пары линий TTLTRG*.

Правило В.6.27. Если какой-либо модуль выполняет асинхронный протокол ASYNC для линий TTLTRG*, то он ДОЛЖЕН УДОВЛЕТВОРЯТЬ требованиям к временным параметрам, указанным на рисунке В.4.



Обозначение параметра	Значение параметра, нс; не менее	Описание параметра
T1	30	Минимальное время удержания источника в активном состоянии
T2	0	Минимальное время отклика приемника
T3	30	Минимальное время удержания приемника в активном состоянии
T4	50	То же, источника в неактивном состоянии
T5	0	Минимальное время задержки от момента получения сигнала подтверждения от приемника до повторного установления источника в активное состояние

Рисунок В.4 — Асинхронный (ASYNC) протокол запуска для линий TTLTRG*

Правило В.6.28. Источник или приемник запуска асинхронного протокола ASYNC ДОЛЖЕН ПРИНИМАТЬ любой сигнал запуска, имеющий состояние длительностью не менее 10 нс, с последующим удержанием его в неактивном состоянии не менее 10 нс.

В.6.2.3.1.3 Передача тактового сигнала по линиям TTLTRG*

Линия TTLTRG* может быть использована для передачи тактового сигнала.

Правило В.6.29. Если какая-либо линия TTLTRG* используется для передачи тактового сигнала, то она ДОЛЖНА УДОВЛЕТВОРЯТЬ требованиям к временным параметрам синхронного протокола SYNC для линий TTLTRG*.

Замечание В.6.6. В полностью загруженной подсистеме VXI время нарастания сигналов на линиях TTLTRG* может достигать 40 нс. По этой причине для запуска используется отрицательный перепад.

В.6.2.3.1.4 Передача данных по линиям TTLTRG*

Линии TTLTRG* могут быть использованы также для передачи данных, причем одна из линий TTLTRG* используется в этом случае для передачи тактового сигнала. Данные могут быть синхронизированы либо положительным, либо отрицательным перепадом, либо обоими.

Правило В.6.30. Если источник использует линии TTLTRG* для передачи данных по отрицательному перепаду сигнала, то этот источник ДОЛЖЕН УДОВЛЕТВОРЯТЬ требованиям к временным параметрам, указанным на рисунке В.5.



Рисунок В.5 — Передача данных по линиям TTLTRG* с синхронизацией по отрицательному перепаду тактового сигнала

Правило В.6.31. Если источник использует линии TTLTRG* для передачи данных по положительному перепаду тактового сигнала, то этот источник ДОЛЖЕН УДОВЛЕТВОРЯТЬ требованиям к временным параметрам, указанным на рисунке В.6.



Рисунок В.6 — Передача данных по линиям TTLTRG* с синхронизацией по положительному перепаду тактового сигнала

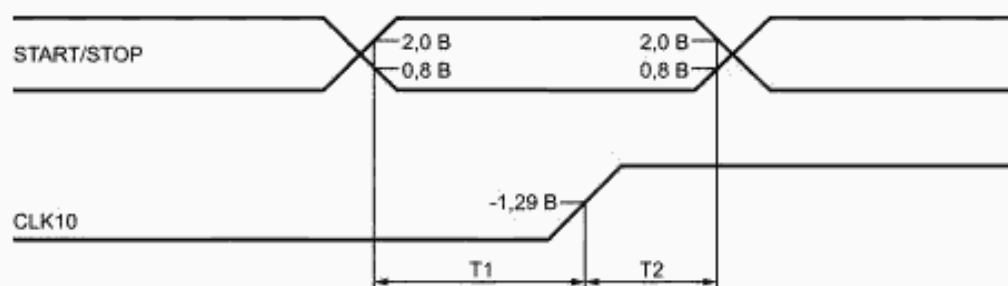
Правило В.6.32. Приемник данных с линии TTLTRG* ДОЛЖЕН ПРИНИМАТЬ любые данные, имеющие время установления и удержания не менее 7 нс каждое.

В.6.2.3.1.5 Стартстопный (STST) протокол

Протокол STST предоставляет метод одновременного запуска и останова групп (кластеров) модулей. Одна из линий TTLTRG* управляется модулем Гнезда 0, и ее состояние означает операции START или STOP. Все участвующие в операции модули реагируют на эту линию синхронно на следующем положительном перепаде CLK10. Модуль Гнезда 0 должен синхронизировать сигнал START/STOP с CLK10 таким образом, чтобы время установления и удержания было гарантировано для всех приемников. Это может потребовать наличия арбитра в модуле Гнезда 0, чтобы синхронизировать внешние события.

Правило В.6.33. Если какой-либо модуль выполняет протокол STST, то он ДОЛЖЕН ОБЕСПЕЧИВАТЬ пользователю возможность программного подключения сигнала START/STOP к любой линии TTLTRG*.

Правило В.6.34. Если модуль Гнезда 0 выполняет протокол STST, то он ДОЛЖЕН УДОВЛЕТВОРИТЬ требованиям к временным параметрам, указанным на рисунке В.7.



Обозначение параметра	Значение параметра, нс, не менее	Описание параметра
T1	50	Время установления сигнала START/STOP
T2	15	То же, удержания

Рисунок В.7 — Стартстопный (START/STOP) протокол для линий TTLTRG*

Правило В.6.35. Приемник запуска протокола STST для линий TTLTRG* ДОЛЖЕН ПРИНИМАТЬ любую команду STST, имеющую время установления и удержания не менее 7 нс каждое.

Правило В.6.36. При реализации протокола STST состоянию START ДОЛЖЕН СООТВЕТСТВОВАТЬ низкий (активный) уровень сигнала START/STOP на назначенной линии TTLTRG*, а состоянию STOP — высокий (неактивный) уровень сигнала START/STOP на этой линии TTLTRG*.

В.6.2.3.1.6 Буферизация внешнего сигнала запуска

Замечание В.6.7. Правила возбуждения и нагрузки линий TTLTRG* требуют, чтобы эти линии были буферизованы при их выводе за пределы базового блока.

Рекомендация В.6.2. При выводе операции запуска за пределы базового блока буферный модуль возбуждает и принимает сигналы, как это описано в В.6.2.3.1.6.1.

В.6.2.3.1.6.1 Стандартный буфер внешнего запуска

Для достижения максимальной совместимости между несколькими базовыми блоками VXI либо между базовым блоком VXI и внешними приборами рекомендуется стандартная буферная схема для линий TTLTRG*. Источник сигнала запуска имеет последовательное сопротивление 50 Ом. При открытом состоянии выход этого источника имеет низкий уровень напряжения не более 0,4 В и высокий уровень не менее 4,2 В. Для соединения модуля источника с другими базовыми блоками VXI либо измерительными приборами рекомендуется использовать 50-омный кабель. Для получения наивысших характеристик передачи сигнала на конце кабеля устанавливается резистор 50 Ом в наиболее удаленной от источника точке. Пороговый уровень приемника фиксируется на уровне 1,5 В при сопротивлении нагрузки не менее 5 кОм. Смысл состояния линий TTLTRG* остается неизменным (активное состояние — низкое) (рисунок В.8).

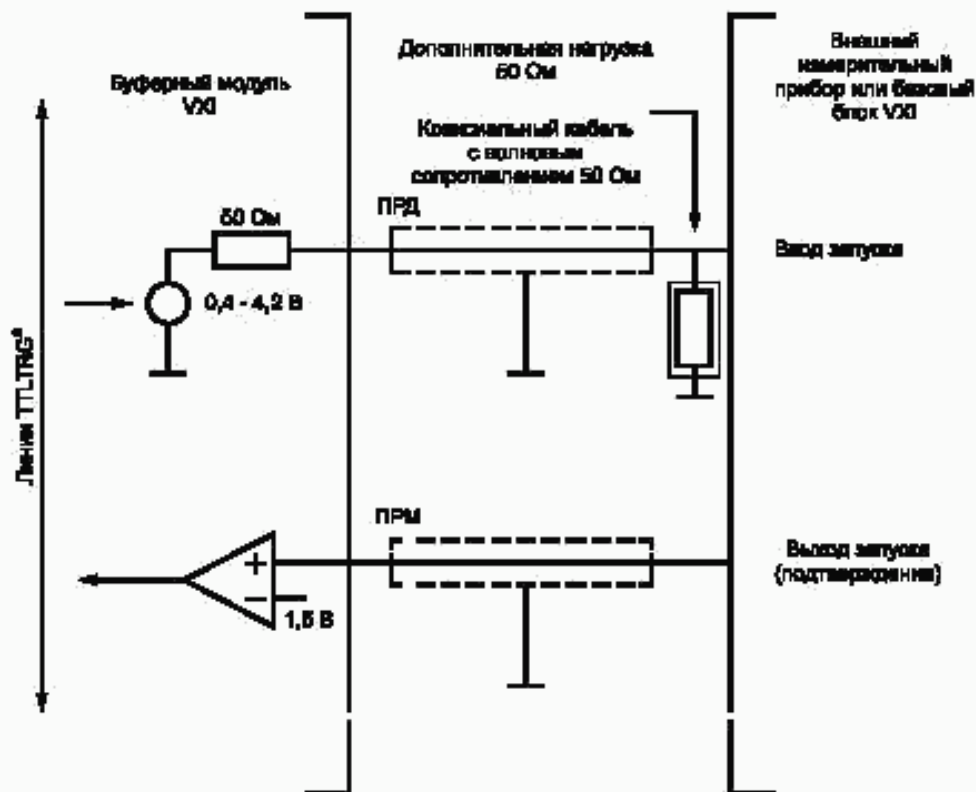
Замечание В.6.8. В стандартном буфере внешнего запуска требуется только простая буферизация для реализации протоколов синхронного и асинхронного запуска.

В.6.2.4 Линии запуска ЭСЛ (ECLTRG0—1)

Линии ECLTRG предназначены для использования в качестве средств межмодульной синхронизации. Эти две линии проходят по всей длине объединительной платы подсистемы VXI. Любой модуль, включая модуль Гнезда 0, может возбуждать эти линии и принимать информацию от этих линий. Эти линии представляют собой линии ЭСЛ с несимметричным выходом и имеют волновое сопротивление около 50 Ом. Активное состояние определено как высокий логический уровень.

Правило В.6.37. Оба конца каждой линии ECLTRG ДОЛЖНЫ СОЕДИНЯТЬСЯ на объединительной плате через резистор 50 Ом с источником питания минус 2 В. В этом случае необходимо, чтобы любой формирователь для этих линий был способен возбуждать уровни ЭСЛ на нагрузке 25 Ом.

Правило В.6.38. Максимальная длина проводника линии ECLTRG от контактной площадки соединителя P2 до внутренних схем на любом модуле НЕ ДОЛЖНА ПРЕВЫШАТЬ 25,4 мм (1").



ПРД — линия передачи; ПРМ — линия приема

Рисунок В.8 — Буферизация внешнего сигнала запуска

Рекомендация В.6.3. Рекомендуется, чтобы импеданс каждой линии передачи, соединяющей соединитель P2 со схемами приемников/формирователей сигналов ECLTRG, был 50 Ом.

Рекомендация В.6.4. Рекомендуется, чтобы модуль, воспринимающий сигналы ECLTRG, имел резисторы 150 Ом, включенные последовательно в цепи линий запуска ЭСЛ от соответствующих контактов соединителя P2 до входов приемников.

Правило В.6.39. Модуль, использующий линии ECLTRG, ДОЛЖЕН ИМЕТЬ на каждой из них не более одной нагрузки, эквивалентной одному выходу формирователя и одному входу приемника.

Правило В.6.40. Если модуль возбуждает линии ECLTRG, то он ДОЛЖЕН ИСПОЛЬЗОВАТЬ формирователи ЭСЛ, обеспечивающие нижний уровень выходного напряжения ниже (более отрицательный) напряжения источника минус 2 В, к которому подключены оконечные нагрузки. Например, формирователь 10Н123 (500LE123) [3].

Замечание В.6.9. Использование формирователей, создающих низкий логический уровень сигнала ECLTRG на высокоимпедансном выходе, устраняет импульсные помехи, которые возникают при работе элементов ЭСЛ на общую нагрузку.

Правило В.6.41. Если модуль подключен к линии ECLTRG, то он ДОЛЖЕН УСТАНОВЛИВАТЬ ее в неактивное состояние не более чем за 1 с после того, как SYSRESET* станет неактивным.

Правило В.6.42. Линии ECLTRG ДОЛЖНЫ НАЗНАЧАТЬСЯ группами по одной или две и ДОЛЖНЫ ПОДЧИНЯТЬСЯ тем же правилам назначения, что и линии TTLTRG.

На рисунке В.9 показана типичная схема интерфейса для линий ECLTRG.

В.6.2.4.1 Стандартные протоколы линий ECLTRG

Линии ECLTRG имеют набор определенных протоколов, аналогичных протоколам линий TTLTRG*. Эти протоколы определены ниже.

В.6.2.4.1.1 Синхронный (SYNC) протокол запуска для линий ECLTRG

Протокол SYNC для линий ECLTRG является однопроводным широковещательным запуском, который не требует подтверждения от каких-либо приемников.

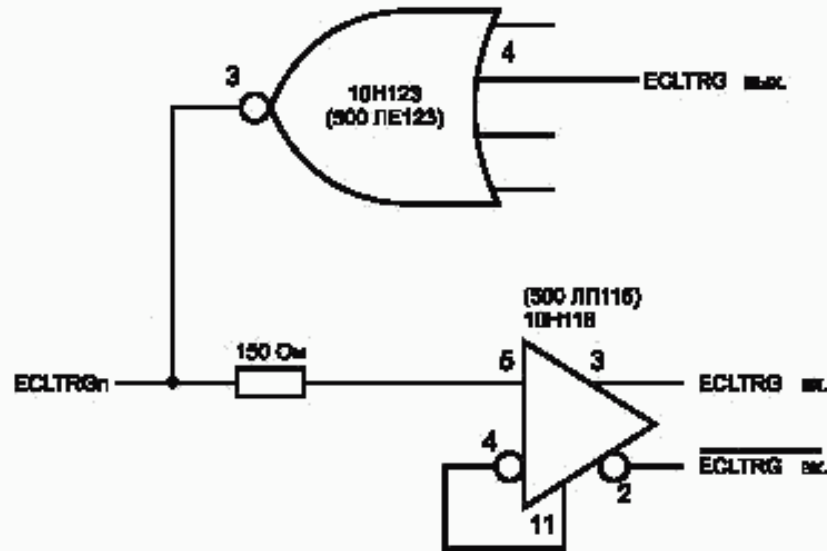


Рисунок В.9 — Стандартная схема интерфейса для линий ECLTRG

Правило В.6.43. Источник запуска синхронного протокола SYNC для линий ECLTRG ДОЛЖЕН УДЕРЖИВАТЬ сигнал запуска в активном состоянии в течение не менее $T1$ и НЕ ДОЛЖЕН УСТАНАВЛИВАТЬ его в активное состояние в течение не менее $T2$, как указано на рисунке В.10.



Рисунок В.10 — Синхронный (SYNC) протокол запуска для линий ECLTRG

Правило В.6.44. Приемник сигналов запуска в модуле, реализующем SYNC по линиям ECLTRG, ДОЛЖЕН ВОСПРИНИМАТЬ любой сигнал запуска, имеющий активное состояние длительностью не менее 6 нс, с последующим удержанием его в неактивном состоянии не менее 6 нс.

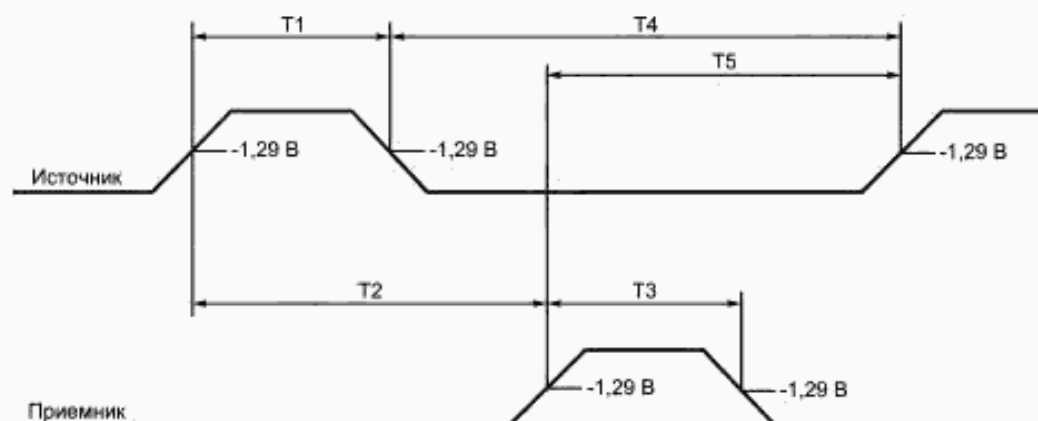
В.6.2.4.1.2 Асинхронный (ASYNC) протокол запуска для линий ECLTRG

Асинхронный протокол ASYNC для линий ECLTRG является двухпроводным протоколом с одним источником и одним приемником. Источник (запускающий модуль) инициирует операцию запуска путем установки в активное состояние сигнала на линии, имеющей номер в назначенной паре линий ECLTRG, в то время как приемник (запускаемого модуля) формирует подтверждение путем установки в активное состояние сигнала на линии, имеющей больший номер в паре ECLTRG. Такой режим запуска полезен для взаимодействия между модулями VXI и внешними приборами.

Правило В.6.45. Модуль, выполняющий асинхронный протокол ASYNC для линий ECLTRG, ДОЛЖЕН ПЕРЕДАВАТЬ сигнал запуска только по линии с меньшим номером из пары линий ECLTRG.

Правило В.6.46. Модуль, выполняющий асинхронный протокол ASYNC по линиям ECLTRG, ДОЛЖЕН ПЕРЕДАВАТЬ сигнал подтверждения запуска только по линии с большим номером из пары линий ECLTRG.

Правило В.6.47. Если какой-либо модуль выполняет протокол *ASYNC* для линий *ECLTRG*, то он **ДОЛЖЕН УДОВЛЕТВОРЯТЬ** требованиям к временным параметрам, указанным на рисунке В.11.



Обозначение параметра	Значение параметра, нс, не менее	Описание параметра
T1	8	Минимальное время удержания источника в активном состоянии
T2	0	Минимальное время отклика приемника
T3	8	Минимальное время удержания приемника в активном состоянии
T4	8	То же, источника в неактивном состоянии
T5	0	Минимальное время задержки от момента получения сигнала подтверждения от приемника до повторного установления источника в активное состояние

Рисунок В.11 — Асинхронный (ASYNC) протокол запуска для линий *ECLTRG*

Правило В.6.48. Источник или приемник запуска протокола *ASYNC* **ДОЛЖЕН ПРИНИМАТЬ** любой сигнал запуска, имеющий активное состояние длительностью не менее 6 нс, с последующим его удержанием в неактивном состоянии не менее 6 нс.

В.6.2.4.1.3 Передача тактового сигнала по линиям *ECLTRG*

Линия *ECLTRG* может быть использована для передачи тактового сигнала.

Правило В.6.49 Если какая-либо линия *ECLTRG* используется для передачи тактового сигнала, то она **ДОЛЖНА УДОВЛЕТВОРЯТЬ** требованиям к временным параметрам, указанным синхронным протоколом *SYNC* для линий *ECLTRG*.

В.6.2.4.1.4 Передача данных по линиям *ECLTRG*

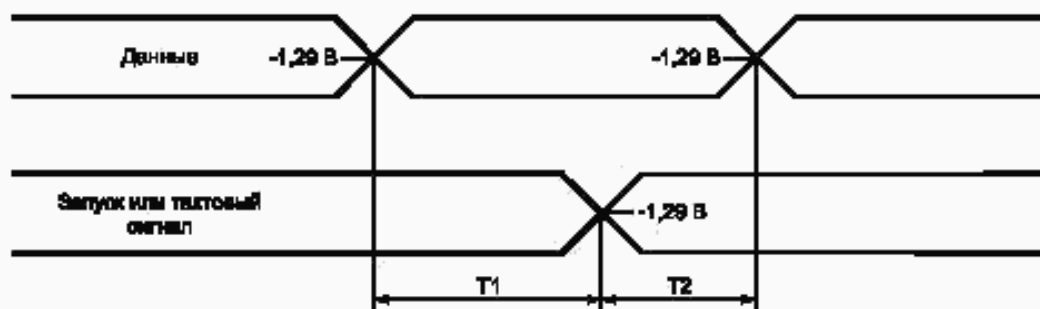
Линии *ECLTRG* могут быть использованы также для передачи данных, причем одна из линий *ECLTRG* используется в этом случае для передачи тактового сигнала. Данные могут быть синхронизированы либо по положительному, либо по отрицательному, либо по обоим перепадам тактового сигнала.

Правило В.6.50. Если источник использует линии *ECLTRG* для передачи данных, то он **ДОЛЖЕН УДОВЛЕТВОРЯТЬ** требованиям к временным параметрам, указанным на рисунке В.12.

Правило В.6.51. Модуль, принимающий данные с линий *ECLTRG*, **ДОЛЖЕН ВОСПРИНИМАТЬ** любые данные, имеющие время установления не менее 6 нс и время удержания не менее 2 нс.

В.6.2.4.1.5 Расширенный стартстопный (ESTST) протокол

Расширенный стартстопный протокол является естественным расширением стартстопного протокола (STST) и распространяется на модули типоразмера D. Поскольку модули могут иметь соединитель P3 и использоваться в качестве тактового сигнала для приборов сигнал CLK100, то к стартстопному протоколу (STST) добавлены три дополнительных сигнала (CLK100, SYNC100 и сигнал по линии *ECLTRG*). Сигнал по линии *ECLTRG* определяет, инициирована ли работа протокола ESTST, в то время как какая-либо линия TTLTRG используется как для передачи сигналов



Обозначение параметра	Значение параметра, нс, не менее	Описание параметра
T1	8	Время установления данных То же, удержания
T2	4	

Рисунок В.12 — Передача данных по линиям ECLTRG

старт/стоп устройствам, выполняющим протокол STST, для определения операции старт или стоп для устройств, выполняющих протокол ESTST.

В протоколе ESTST для инициирования команды старт или стоп конкретный перепад тактового сигнала CLK100 выбирается формирователем SYNC100 Гнезда 0 (см. В.6.3.2). Линия ECLTRG указывает, имеет ли импульс SYNC100 отношение к протоколу ESTST. Эта линия называется линией — квалификатором протокола ESTST. Поскольку сигналы CLK10 и CLK100 синхронизированы, модуль Гнезда 0 может всегда квалифицировать какой-либо перепад сигнала CLK100, имеющего фиксированное фазовое соотношение с сигналом CLK10. Это фиксированные временные соотношения, сохраняющиеся в течение ряда операций, гарантирует фиксированные и повторяемые задержки между модулями, которые синхронизируются сигналами CLK10 (STST) и CLK100 (ESTST). Линия TTLTRG*, используемая для указания операций старт/стоп для протокола STST, также определяет старт/стоп для протокола ESTST.

Правило В.6.52. Если какой-либо модуль выполняет протокол ESTST, то он ДОЛЖЕН ОБЕСПЕЧИВАТЬ пользователю возможность программного выбора любой линии ECLTRG в качестве квалификатора протокола ESTST.

Правило В.6.53. Истинному значению квалификатора протокола ESTST на выбранной линии ECLTRG ДОЛЖЕН СООТВЕТСТВОВАТЬ высокий уровень сигнала на этой линии, а ложному значению — низкий уровень.

Правило В.6.54. Модуль Гнезда 0, выполняющий протокол ESTST, ДОЛЖЕН УДОВЛЕТВОРЯТЬ требованиям к временным параметрам, указанным на рисунке В.13.

Правило В.6.55. Модуль Гнезда 0, выполняющий протокол ESTST, ДОЛЖЕН УДОВЛЕТВОРЯТЬ требованиям к временным параметрам протокола STST.

Правило В.6.56. Модуль, принимающий сигналы протокола ESTST, ДОЛЖЕН ВОСПРИНИМАТЬ сигнал SYNC100, имеющий время установления не менее 2 нс и время удержания не менее 0,5 нс; сигнал квалификатора, имеющий время установления не менее 4 нс и время удержания не менее 2 нс; сигнал STST, имеющий время установления не менее 7 нс и время удержания не менее 7 нс. Время указано относительно перепада сигнала CLK100.

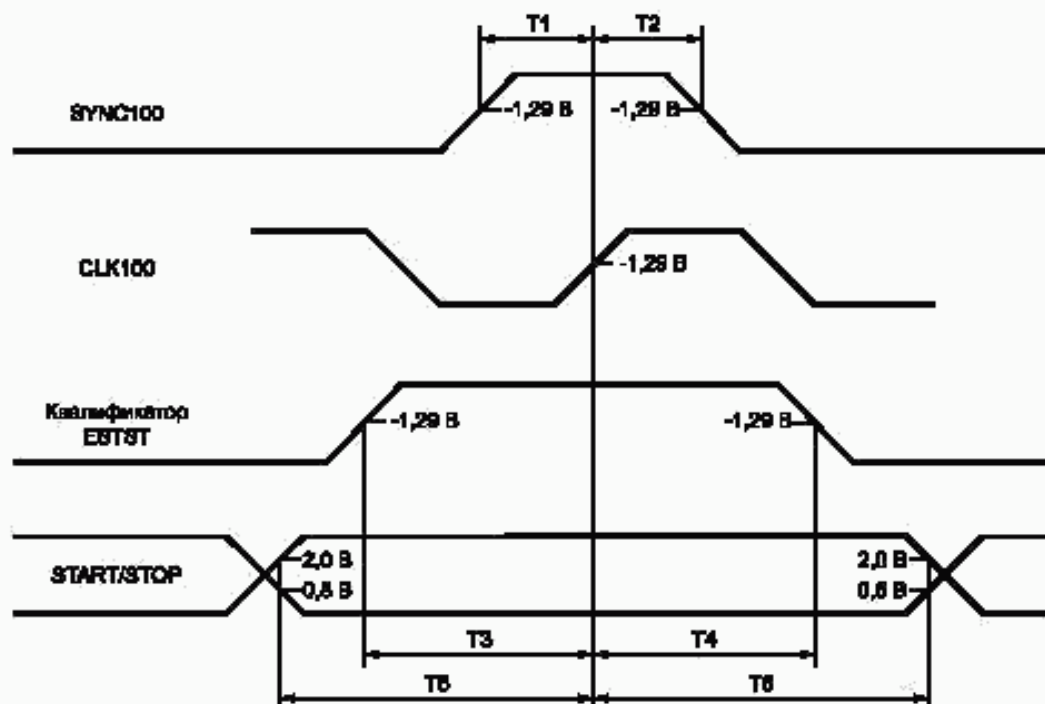
В.6.2.4.1.6 Буферизация внешнего запуска

Рекомендация В.6.5 Поскольку активное логическое состояние сигналов линий ECLTRG противоположно активному логическому состоянию сигналов линий TTLTRG*, сигналы ECLTRG рекомендуется инвертировать стандартным буфером внешнего запуска. Это обеспечивает совместимость внешних сигналов ECLTRG и TTLTRG*.

Замечание В.6.10. Соблюдение правил возбуждения и нагрузки линий ECLTRG запрещает модулю выводить (удлинять) эти линии за пределы базового блока без буферизации.

В.6.2.5 Суммирующая шина (SUMBUS)

SUMBUS представляет собой аналоговую суммирующую шину, которая проходит по всей длине объединительной платы подсистемы VXI. Любой модуль может возбуждать эту шину и прини-



Обозначение параметра	Значение параметра, нс		Описание параметра
	не менее	не более	
T1	4,0	7,5	Время установления сигнала SYNC 100 То же, удержания
T2	3,5	6,0	
T3	13,0		Время установления квалификатора ESTST
T4	11,0		То же, удержания
T5	50,0		Время установления сигнала START/STOP
T6	15,0		То же, удержания

Рисунок В.13 — Временная диаграмма сигналов CLK100, SYNC100 и стартстопного (START/STOP) протокола запуска для линии ECLTRG

мать с нее сигналы. Он может формировать сигнал на этой шине с помощью формирователя, представляющего собой аналоговый источник тока. Каждый модуль может принимать информацию с этой шины через высокоимпедансный приемник, например через аналоговый буферный усилитель.

Правило В.6.57. Оба конца суммирующей шины *SUMBUS* ДОЛЖНЫ СОЕДИНЯТЬСЯ на объединительной плате через резисторы (50 ± 1) Ом с сигнальным заземлением.

Правило В.6.58. Приемник сигналов на суммирующей шине ДОЛЖЕН ИМЕТЬ входной импеданс, эквивалентный сопротивлению не менее 10 кОм с параллельной емкостью не более 3 пФ.

Правило В.6.59. Источник выходного тока, формирующий сигнал на суммирующей шине, ДОЛЖЕН ИМЕТЬ выходной импеданс, эквивалентный сопротивлению не менее 10 кОм с параллельной емкостью не более 4 пФ.

Правило В.6.60. Напряжение на выходе источника, формирующего сигнал на суммирующей шине, НЕ ДОЛЖНО ПРЕВЫШАТЬ $\pm 0,8$ В.

Правило В.6.61. Значение втекающего/вытекающего тока источника сигнала на суммирующей шине *SUMBUS* НЕ ДОЛЖНО ПРЕВЫШАТЬ 40 мА.

Правило В.6.62. Объединительная плата ДОЛЖНА СОДЕРЖАТЬ схему защиты суммирующей шины, которая ограничивает напряжение сигнала на ней до предельных значений ± 3 В для протекающего по ней суммарного тока с предельными значениями ± 520 мА.

Правило В.6.63. Значение втекающего/вытекающего тока схемы защиты суммирующей шины НЕ ДОЛЖНО ПРЕВЫШАТЬ 1 мА, а значение емкостной нагрузки этой схемы НЕ ДОЛЖНО ПРЕВЫШАТЬ 30 нФ при напряжениях сигнала на суммирующей шине в пределах ± 1 В.

Замечание В.6.11. Для выполнения требования по втекающему/вытекающему току схемы защиты суммирующей шины может возникнуть необходимость установки специальных диодов, обеспечивающих низкий уровень токов утечки.

Предложение В.6.1. Поскольку все модули могут возбуждать суммирующую шину одновременно, то разработчик модулей должен принимать во внимание полный динамический диапазон протекающих по суммирующей шине токов и предоставить пользователю подстройки соответствующего максимального значения тока источника. Это сохранит параметры сигнала на шине в допустимых пределах.

Правило В.6.64. Выходы источников тока и входы приемников тока суммирующей шины ДОЛЖНЫ РАСПОЛАГАТЬСЯ не далее 25,4 мм (1") от соответствующей контактной площадки суммирующей шины на соединителе P2.

Правило В.6.65. Если в модуле выход источника тока суммирующей шины выключен, то значение втекающего/вытекающего тока этого модуля на суммирующую шину НЕ ДОЛЖНО ПРЕВЫШАТЬ 1 мА.

В.6.2.6 Локальная шина (LOCAL BUS)

Локальная шина представляет собой последовательную цепочку участков линий LOCAL BUS. Она создается смежно установленными модулями. Линии локальной шины соединяют на объединительной плате контакты LBUSC гнезда N с контактами LBUSA гнезда N + 1 (рисунок В.1). Ни одна линия локальной шины не продолжается дальше гнезда 12. По локальной шине разрешается передавать различные виды сигналов с различными уровнями (таблица В.3). Для исключения возможности размещения в смежных гнездах модулей, формирующих не совместимые уровни сигналов, предусмотрен механизм ключей. Ключи локальной шины предоставляют возможность межмодульной передачи сигналов с уровнями TTL, ЭСЛ и аналоговых сигналов. Каждый модуль показывает с помощью механического ключа на передней панели, какой вид сигналов он может нормально выдавать и принимать в обоих направлениях (с обоих направлений) локальной шины. Конкретное положение ключей для каждого вида сигналов, а также для устройств, являющихся только приемниками, определены в В.7. «Только приемники» — это модули, которые могут нормально принимать сигналы различных видов, но не выдают ни одного своего сигнала.

Т а б л и ц а В.3 — Виды сигналов локальной шины

Вид сигнала	Значение уровней, В		Предельная нагрузка
	не менее	не более	
1 TTL	-0,50	+5,50	200 мА
2 ЭСЛ	-5,46	0,00	50 мА
3 Аналоговый низкий	-5,50	+5,50	50 Ом
4 Аналоговый средний	-16,00	+16,00	500 мА
5 Аналоговый высокий	-42,00	+42,00	500 мА
6 Резервирован			

Правило В.6.66. В любом модуле напряжение на выходе источника, формирующего сигнал на любой линии LBUS НЕ ДОЛЖНО ПРЕВЫШАТЬ ± 42 В.

Правило В.6.67. В любом модуле значение втекающего/вытекающего постоянного тока источника, формирующего сигнал на любой линии LBUS, НЕ ДОЛЖНО ПРЕВЫШАТЬ 500 мА.

Правило В.6.68. На объединительной плате сопротивление между любой линией локальной шины и любым смежным с ней контактом ДОЛЖНО БЫТЬ более 10 МОм.

Правило В.6.69. На любой линии локальной шины скорость изменения тока (di/dt) НЕ ДОЛЖНА ПРЕВЫШАТЬ ± 100 мА/нс.

Рекомендация В.6.6. Многомодульные измерительные системы, использующие для передачи внутрисистемных сообщений локальную шину, рекомендуется строить по принципу головного и расширяющего модулей. Головной модуль не имеет никаких соединений с линиями LBUSA. Он может передавать сигналы по линиям LBUSC или принимать с них сигналы. Расширяющий модуль

может передавать сигналы по линиям LBUSA и LBUSC или принимать с них сигналы. Расширяющие модули рекомендуется устанавливать в смежные гнезда с более высокими номерами, чем номер гнезда головного модуля. Этот принцип всегда гарантирует совместимость между группами модулей, занимающих смежные гнезда и не имеющих между собой пустых гнезд.

Правило В.6.70. Любой модуль, использующий линии локальной шины, ДОЛЖЕН УКАЗЫВАТЬ своими ключами локальной шины вид сигналов межмодульного взаимодействия по этой шине.

Правило В.6.71. В любом модуле напряжение на выходе источника, формирующего сигнал на LBUS, НЕ ДОЛЖНО ПРЕВЫШАТЬ предельных значений напряжения, заданных для сигналов его вида, при любых нагрузках.

Замечание В.6.12. Если в модуле имеется непосредственное соединение между LBUSA и LBUSC (т. е. короткое замыкание), то механизм ключей должен указывать, что модуль подает на линии LBUSA и LBUSC любой вид сигналов, который он принимает либо с линии LBUSC, либо с линии LBUSA соответственно.

Правило В.6.72. Любой модуль, использующий линии локальной шины, НЕ ДОЛЖЕН УКАЗЫВАТЬ своим ключом вид сигналов, который зарезервирован.

Замечание В.6.13. Механизм ключей не может предотвратить возникновение повреждений во всех ситуациях. Поэтому изготовителям модулей рекомендуется принимать дополнительные меры по защите модулей от повреждений, которые могут случиться под действием принимаемых сигналов.

Правило В.6.73. В модулях Гнезда 0 ключ для линий LBUSA соединителя P2 ДОЛЖЕН УКАЗЫВАТЬ вид сигналов TTL.

Правило В.6.74. В модулях Гнезда 0 ключи для линий LBUSA и LBUSC соединителя P3 ДОЛЖНЫ УКАЗЫВАТЬ вид сигналов ЭСЛ.

Правило В.6.75. Базовый блок (если он содержит подсистему VXI с соединителем P2) ДОЛЖЕН ИМЕТЬ для LBUSC соединителя P2 Гнезда 0 ключ, который индицирует вид сигналов TTL.

Правило В.6.76. Базовый блок (если он содержит подсистему VXI с соединителем P3) ДОЛЖЕН ИМЕТЬ для LBUSC соединителя P3 Гнезда 0 ключ, который индицирует вид сигналов ЭСЛ.

Разрешение В.6.2. Устройство, безаварийно принимающее сигналы в пределах ± 16 В, но не передающее никаких сигналов или не имеющее прямого соединения между LBUSA и LBUSC, МОЖЕТ иметь один ключевой выступ локальной шины, индицирующий работу только на прием сигналов в пределах ± 16 В.

Разрешение В.6.3. Устройство, безаварийно принимающее сигналы в пределах ± 42 В, но не передающее никаких сигналов или не имеющее прямого соединения между LBUSA и LBUSC, МОЖЕТ не иметь ни одного ключевого выступа локальной шины, индицирующего работу только на прием сигналов в пределах ± 42 В. Такое устройство повреждений не вызывает.

Замечание В.6.14. Устройство, не использующее локальную шину, ключей локальной шины не имеет.

Замечание В.6.15. Модули типоразмеров А, В и С ключей локальной шины для соединителя P3 не имеют.

В.6.2.7 Резервные контакты (RSV2—3)

Эти контакты зарезервированы.

Правило В.6.77. Модули и объединительные платы НЕ ДОЛЖНЫ ИМЕТЬ соединений с резервными контактами.

В.6.3 Подсистемный соединитель P3 магистрали VXI

Для КИА с повышенной производительностью с высокими функциональными возможностями в магистрали VXI предусмотрено применение соединителя P3. В системах магистрали VXI, как и в случае с соединителем P2, у соединителя P3 могут существовать различные варианты использования его контактов, но при этом любая отдельно взятая подсистема магистрали VXI должна располагаться в смежных гнездах. Как и прежде, Гнездо 0 играет особую роль в распределении системных ресурсов на соединителе P3, таких как быстродействующая синхронизация и коммутация сигналов запуска. В частности соединитель P3 добавляет следующие ресурсы:

- дополнительные питающие напряжения + 5,0 В, минус 5,2 В, минус 2 В, ± 24 В, ± 12 В;
- парафазный тактовый сигнал 100 МГц, синхронный с тактовым сигналом 10 МГц на соединителе P2;
- синхросигнал для выбора положительного или отрицательного перепада тактового сигнала 100 МГц;

- четыре дополнительные линии запуска ЭСЛ, дающие в сумме шесть таких линий;
- двадцать четыре дополнительных линии локальной шины, дающие в сумме тридцать шесть линий;

- линии запуска по типу «звезда» для прецизионной межмодульной синхронизации.

Распределение сигналов по контактам соединителя РЗ для гнезд 1—12 приведено в таблице В.4, а для Гнезда 0 — в таблице В.5.

Т а б л и ц а В.4 — Распределение сигналов по контактам соединителя РЗ для гнезд 1—12

Номер контакта	Мнемоника сигналов		
	Ряд А	Ряд В	Ряд С
1	ECLTRG2	+24V	+12V
2	GND	-24V	-12V
3	ECLTRG3	GND	RSV4
4	-2V	RSV5	+5V
5	ECLTRG4	-5.2V	RSV6
6	GND	RSV7	GND
7	ECLTRG5	+5V	-5.2V
8	-2V	GND	GND
9	LBUSA12	+5V	LBUSC12
10	LBUSA13	LBUSC15	LBUSC13
11	LBUSA14	LBUSA15	LBUSC14
12	LBUSA16	GND	LBUSC16
13	LBUSA17	LBUSC19	LBUSC17
14	LBUSA18	LBUSA19	LBUSC18
15	LBUSA20	+5V	LBUSC20
16	LBUSA21	LBUSC23	LBUSC21
17	LBUSA22	LBUSA23	LBUSC22
18	LBUSA24	-2V	LBUSC24
19	LBUSA25	LBUSC27	LBUSC25
20	LBUSA26	LBUSA27	LBUSC26
21	LBUSA28	GND	LBUSC28
22	LBUSA29	LBUSC31	LBUSC29
23	LBUSA30	LBUSA31	LBUSC30
24	LBUSA32	+5V	LBUSC32
25	LBUSA33	LBUSC35	LBUSC33
26	LBUSA34	LBUSA35	LBUSC34
27	GND	GND	GND
28	STARX+	-5.2V	STARY+
29	STARX+	GND	STARY+
30	GND	-5.2V	-5.2V
31	CLK100+	-2V	SYNC100+
32	CLK100-	GND	SYNC100-

Т а б л и ц а В.5 — Распределение сигналов по контактам соединителя РЗ для Гнезда 0

Номер контакта	Мнемоника сигналов		
	Ряд А	Ряд В	Ряд С
1	ECLTRG2	+24V	+12V
2	GND	-24V	-12V
3	ECLTRG3	GND	RSV4
4	-2V	RSV5	+5V
5	ECLTRG4	-5.2V	RSV6
6	GND	RSV7	GND
7	ECLTRG5	+5V	-5.2V
8	-2V	GND	GND
9	STARY12+	+5V	STARX01+
10	STARY12-	STARY01-	STARX01-
11	STARX12+	STARX12-	STARY01+
12	STARY11+	GND	STARX02+
13	STARY11-	STARY02-	STARX02-
14	STARX11+	STARX11-	STARY02+
15	STARY10+	+5V	STARX03+
16	STARY10-	STARY03-	STARX03-
17	STARX10+	STARX10-	STARY03+
18	STARY09+	-2V	STARX04+
19	STARY09-	STARY04-	STARX04-
20	STARX09+	STARX09-	STARY04+
21	STARY08+	GND	STARX05+
22	STARY08-	STARY05-	STARX05-
23	STARX08+	STARX08-	STARY05+
24	STARY07+	+5V	STARX06+
25	STARY07-	STARY06-	STARX06-
26	STARX07+	STARX07-	STARY06+
27	GND	GND	GND
28	STARX+	-5.2V	STARY+
29	STARX-	GND	STARY-
30	GND	-5.2V	-5.2V
31	CLK100+	-2V	SYNC100+
32	CLK100-	GND	SYNC100-

В.6.3.1 Тактовый сигнал CLK100

CLK100 является системным тактовым сигналом частотой 100 МГц. Этот сигнал исходит из Гнезда 0. Сигнал распространяется к гнездам 1—12 через соединитель РЗ. CLK100 является парафазным сигналом ЭСЛ. Он буферизирован на объединительной плате и поступает к каждому гнезду как собственный парафазный сигнал ЭСЛ от общего источника способом, аналогичным распространению сигнала CLK10. Задержки распространения согласованы так, что обеспечивается устойчивая синхронизация между модулями. Буферизация на объединительной плате обеспечивает высокую степень межмодульной развязки.

Правило В.6.78. Частота сигнала CLK100, исходящего из Гнезда 0, ДОЛЖНА БЫТЬ 100 МГц. Ее допустимое отклонение НЕ ДОЛЖНО БЫТЬ более $\pm 100 \cdot 10^{-6}$ (0,01 %) во всем диапазоне рабочих температур и заданном интервале времени.

Замечание В.6.16. Модуль Гнезда 0 может вырабатывать сигнал CLK100 самостоятельно или использовать внешний источник частоты.

Правило В.6.79. Скважность сигнала CLK100, измеренная на уровне 50 % от амплитуды колебаний, НЕ ДОЛЖНА ВЫХОДИТЬ за пределы $2,0 \pm 0,4$.

Правило В.6.80. Если сигнал CLK100 переключается с одного источника тактовых сигналов на другой, то в процессе переключения длительность импульса на высоком или низком уровнях ДОЛЖНА СОСТАВЛЯТЬ не менее 2,5 нс или не более 1 мкс. Минимальное время между двумя соседними перепадами одной и той же полярности НЕ ДОЛЖНО БЫТЬ менее 9,5 нс.

Правило В.6.81. Сигнал CLK100 и сигнал CLK10 ДОЛЖНЫ БЫТЬ СИНХРОННЫМИ.

Замечание В.6.17. Абсолютные значения временных соотношений между сигналами CLK10 и CLK100 не устанавливаются. Они зависят от способа формирования сигналов CLK10 из CLK100 или CLK100 из CLK10.

Правило В.6.82. Временной сдвиг, приносимый цепями распространения сигналов CLK100 и SYNC100 на объединительной плате, НЕ ДОЛЖЕН ПРЕВЫШАТЬ 2 нс между этими сигналами для любого гнезда.

Замечание В.6.18. Если для распространения сигналов CLK100 или SYNC100 используется буфер 10Н101 (500ЛМ101) [3], то длины печатных проводников должны быть согласованы так, чтобы разность во времени задержки сохранялась в пределах 1 нс (приблизительно 15 см (6")).

Правило В.6.83. Сигналы CLK100 для каждого гнезда ДОЛЖНЫ ФОРМИРОВАТЬСЯ собственным буфером, размещенным на объединительной плате.

Правило В.6.84. Сигнал CLK100 ДОЛЖЕН РАСПРОСТРАНЯТЬСЯ парафазно от Гнезда 0.

Правило В.6.85. Линии распространения сигнала CLK100 на объединительной плате ДОЛЖНЫ ПРОЕКТИРОВАТЬСЯ с волновым сопротивлением 50 Ом.

Правило В.6.86. Временной сдвиг, приносимый цепями распространения сигнала CLK100 на объединительной плате, НЕ ДОЛЖЕН ПРЕВЫШАТЬ 2 нс между сигналами CLK100 для любых двух гнезд.

Правило В.6.87. Абсолютное значение задержки сигнала CLK100 от Гнезда 0 до любого другого гнезда НЕ ДОЛЖНО ПРЕВЫШАТЬ 8 нс.

Правило В.6.88. Если модуль использует сигнал CLK100, то он ДОЛЖЕН ИМЕТЬ 50-омные оконечные резисторы на своих линиях CLK100+ и CLK100– и нагрузки, эквивалентные не более чем двум входам ЭСЛ.

Рекомендация В.6.7. Для буферизации сигнала CLK100 рекомендуется использовать микросхему 10Н101 (500ЛМ101) [3].

В.6.3.2 Сигнал синхронизации SYNC100

Сигнал синхронизации SYNC100 используется для синхронизации нескольких устройств относительно какого-то заданного положительного перепада сигнала CLK100. Это обеспечивает очень жесткую временную координацию взаимодействия между модулями. Сигнал SYNC100 распространяется из Гнезда 0 в гнезда 1—12 через индивидуальные для каждого принимающего гнезда буферы на объединительной плате. Сигнал SYNC100 можно сравнить с командой группового запуска (GET) стандарта КОП, но со значительно улучшенной координацией межмодульного взаимодействия во времени. Как только модуль Гнезда 0 начинает вырабатывать сигналы SYNC100 и CLK100, он так же может быть запрограммирован на возбуждение одной или нескольких линий ECLTRG, чтобы квалифицировать действие сигнала SYNC100. Иллюстрацией этому служит расширенный стартстопный (ESTST) протокол, приведенный в В.6.4.2.1.

Модуль Гнезда 0, способный вырабатывать сигнал SYNC100, обеспечивает арбитраж, позволяющий синхронизовать внешние события с сигналом CLK100 и обеспечить гарантированное время установления и удержания сигнала SYNC100. Это в свою очередь гарантирует, что все взаимодействующие модули запускаются одним и тем же перепадом сигнала CLK100. Номинально сигнал SYNC100 является 10-наносекундным импульсом и может быть инициирован любым внешним или внутренним событием: внешним сигналом запуска, программной операцией записи в какой-то регистр, состоянием любой из линий TTLTRG*, ECLTRG, LBUS и STAR или любым иным сигналом, синхронизируемым арбитром Гнезда 0. Иллюстрацией к сказанному может служить временная диаграмма на рисунке В.13.

Замечание В.6.19. Требования к задержкам сигнала SYNC100 относительно сигнала CLK100 аналогичны соответствующим требованиям к задержкам сигнала CLK100.

Рекомендация В.6.8. Для буферизации сигнала SYNC100 рекомендуется использовать микросхему 10Н101 (500ЛМ101).

Правило В.6.89. Модули Гнезда 0 ДОЛЖНЫ ОБЕСПЕЧИВАТЬ время установления сигнала SYNC100 перед положительным перепадом сигнала CLK100 не менее 4 нс.

Правило В.6.90. Модули Гнезда 0 ДОЛЖНЫ ОБЕСПЕЧИВАТЬ время удержания сигнала SYNC100 после положительного перепада тактового сигнала CLK100 не менее 3,5 нс.

Рекомендация В.6.9. Модули Гнезда 0, которые формируют сигнал SYNC100, рекомендуется проектировать так, чтобы время повторного цикла его формирования не превышало 50 нс.

Правило В.6.91. SYNC100 для каждого гнезда ДОЛЖЕН ФОРМИРОВАТЬ сигнал собственным буфером, размещенным на объединительной плате.

Правило В.6.92. Сигнал SYNC100 ДОЛЖЕН РАСПРОСТРАНЯТЬСЯ парафазно от Гнезда 0.

Правило В.6.93. Линии распространения сигнала SYNC100 на объединительной плате ДОЛЖНЫ ПРОЕКТИРОВАТЬСЯ с волновым сопротивлением 50 Ом.

Правило В.6.94. Временной сдвиг, привносимый цепями распространения сигнала SYNC100 на объединительной плате, НЕ ДОЛЖЕН ПРЕВЫШАТЬ 2 нс между сигналами SYNC100 для любых двух гнезд.

Правило В.6.95. Если модуль использует сигналы SYNC100, то он ДОЛЖЕН ИМЕТЬ 50-омные оконечные резисторы на своих линиях SYNC100+ и SYNC100– и нагрузки, эквивалентные не более чем двум входам ЭСЛ.

В.6.3.3 Линии STARX и STARУ

Линии STARX и STARУ обеспечивают межмодульный асинхронный обмен сообщениями. Пары линий STAR соединяют Гнездо 0 с каждым другим гнездом. Гнездо 0 может содержать матричный коммутатор, который обеспечивает по программе обмен сигналами между любыми парами линий STARX и STARУ. Коммутатор обеспечивает широкополосную передачу сигнала, принятого им с одной линии STAR, на группу линий STAR. Линии STAR являются двунаправленными, обеспечивая тем самым дополнительное удобство при эксплуатации системы.

Правило В.6.96. Временной сдвиг, привносимый цепями распространения сигналов STARX и STARУ на объединительной плате, НЕ ДОЛЖЕН ПРЕВЫШАТЬ 2 нс между этими сигналами для любого гнезда.

Правило В.6.97. Сигналы линий STARX и STARУ ДОЛЖНЫ ВОЗБУЖДАТЬСЯ парафазно.

Правило В.6.98. Линии распространения сигналов STAR на объединительной плате ДОЛЖНЫ ПРОЕКТИРОВАТЬСЯ с волновым сопротивлением 50 Ом.

Правило В.6.99. Если модуль использует сигналы STAR, то он ДОЛЖЕН ИМЕТЬ на своих линиях STAR+ и STAR– 50-омные оконечные резисторы на источник минус 2 В и нагрузки, эквивалентные не более чем одному формирователю ЭСЛ и одному приемнику ЭСЛ.

Правило В.6.100. Модули, которые могут как формировать, так и принимать сигналы STARX и STARУ, ДОЛЖНЫ ИСПОЛЬЗОВАТЬ с управляемым высокоомпадансным состоянием выхода формирователи, например 10Н123 (500 ЛЕ123) [3]. Когда модуль программируется на прием, формирователи линий STAR+ и STAR– принудительно ДОЛЖНЫ УСТАНАВЛИВАТЬСЯ в высокоомпадансное состояние (Vol не более минус 2 В).

Правило В.6.101. Модуль Гнезда 0 типоразмера D ДОЛЖЕН ФОРМИРОВАТЬ по умолчанию парафазный сигнал на все те линии STARX и STARУ, которые не возбуждаются каким-либо другим модулем.

Разрешение В.6.4. Если модуль Гнезда 0 не реализует передачу сигналов по линиям STAR, то соблюдение вышеприведенного правила можно достичь путем подключения резистора 50 Ом между линиями STAR+ и землей.

Правило В.6.102. Абсолютное значение задержки сигнала на любой линии STAR от Гнезда 0 до любого другого гнезда НЕ ДОЛЖНО ПРЕВЫШАТЬ 5 нс.

Правило В.6.103. Контакты STARX+, STARX–, STARУ+, STARУ– на соединителе Гнезда 0 НЕ ДОЛЖНЫ СОЕДИНЯТЬСЯ с объединительной платой.

Разрешение В.6.5. Модуль Гнезда 0 МОЖЕТ использовать контакты STARX+, STARX–, STARУ+, STARУ–.

Замечание В.6.20. Если всем модулям, включая модуль Гнезда 0, разрешено использовать линии STAR, то можно проектировать модули, которые способны работать в любом гнезде, включая Гнездо 0.

В.6.3.4 Линии ECLTRG2–5

Эти линии функционально идентичны линиям ECLTRG0–1 соединителя P2, описанным в В.6.2.4, и подчиняются тем же правилам.

В.6.3.5 Локальная шина LBUS12–35

Эти линии функционально идентичны линиям LBUS00–11 соединителя P2, описанным в В.6.2.6, и подчиняются тем же правилам.

В.6.3.6 Резервные линии RSV4—7

Эти линии функционально идентичны линиям RSV2—3 соединителя P2, описанным в В.6.2.7, и подчиняются тем же правилам.

В.6.4 Объединительная плата

Объединительная плата содержит цепи распространения сигналов и распределения питания по всем модулям. Выполняя эти функции, она должна быть очень тщательно спроектирована, чтобы не вносить помех в работу системы.

Замечание В.6.21. На линиях ECLTRG, тактовых сигналов, SUMBUS шум должен быть сведен к минимуму. Желательно, чтобы временное дрожание сигналов не превышало 25 пс. Это предполагает, чтобы шум не превышал ± 9 мВ при максимальной скорости нарастания сигналов ЭСЛ 2,75 В/нс.

Правило В.6.104. Все линии передачи сигналов ЭСЛ на объединительной плате **ДОЛЖНЫ ПРОЕКТИРОВАТЬСЯ** на номинальное волновое сопротивление 50 Ом.

Замечание В.6.22. Если линии TTL размещены в слое объединительной платы с 50-омными линиями передачи сигналов ЭСЛ, то волновое сопротивление линий TTL может быть также около 50 Ом. Это обеспечит нормальную работу магистрали (ГОСТ Р МЭК 821, Замечание 6.13).

Предложение В.6.2. С целью получения дополнительной информации по проектированию объединительной платы следует обращаться к справочной литературе по проектированию устройств с применением схем ЭСЛ [3, 4].

В.6.4.1 Уровни сигналов ЭСЛ

Уровни сигналов, передаваемые по линиям ЭСЛ объединительной платы, приведены в таблице В.6.

Т а б л и ц а В.6 — Уровни сигналов ЭСЛ объединительной платы

Обозначение параметра	Наименование параметра	Значение параметра, В		
		не менее	номинальное	не более
V_{OH}	Выходной логический уровень «1» (высокий)	-0,980	-0,900	-0,735
V_{OL}	Выходной логический уровень «0» (низкий)	-1,950	-1,750	-1,630
V_{VV}	Пороговое напряжение переключения	—	-1,290	—

В.7 Требования к механическим конструкциям**В.7.1 Введение**

Информация данного подраздела направлена на обеспечение конструктивной совместимости модулей, объединительных плат, базовых блоков VXI и связанной с ними механической оснастки.

Размеры механических конструкций основываются на МЭК 603-2 [1] и МЭК 297-3 [2]. Электрические характеристики соединителей магистрали VXI, определенные в настоящем документе, заменяют содержание МЭК 603-2 [1] там, где они отличаются.

В МЭК 603-2 [1] описывается семейство типа соединителей, идентифицируемых обозначением вида

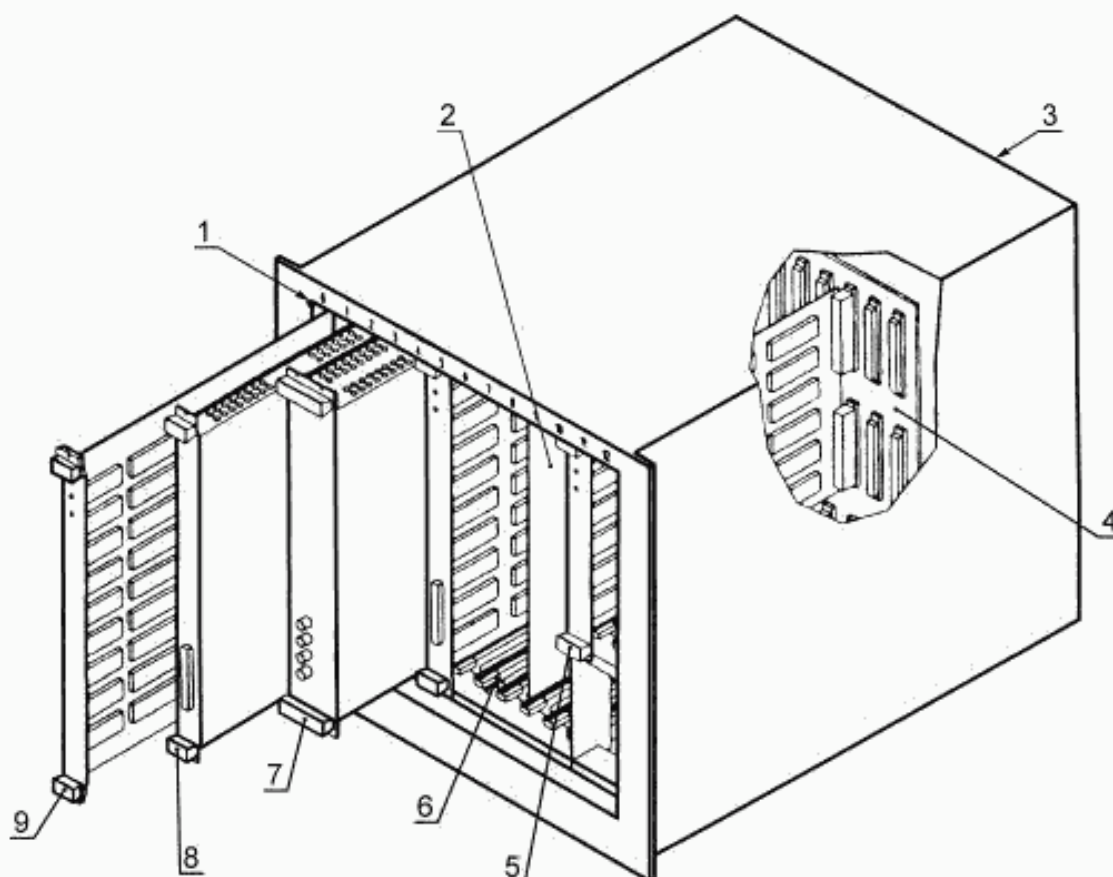
603—2—МЭК—XXXXXX—XXX.

Все соединители P1/J1, P2/J2 и P3/J3 (далее — P1, P2, P3), используемые в модулях и объединительных платах магистрали VXI, относятся к этому семейству. В данном подразделе обозначение 603—2—МЭК—XXX—XXX используется по отношению ко всем типам этих соединителей как к группе.

Обозначение 603—2—МЭК—C096Mx—XXX относится к 96-контактным соединителям типа ВИЛКА этого семейства, которые используются в модулях магистрали VXI.

Обозначение 603—2—МЭК—C096Fx—XXX относится к 96-контактным соединителям типа РОЗЕТКА, которые используются на объединительных платах.

На рисунке В.14 показан вид спереди типичного базового блока VXI. В этот блок модули устанавливаются спереди вертикально. Электрорадиоэлементы (ЭРЭ) печатных плат модулей находятся справа.



1 — ключ локальной шины Гнезда 0; 2 — межмодульный экран базового блока; 3 — система вентиляции, источник питания и т. д.; 4 — объединительная плата; 5 — модуль типоразмера С без экранов; 6 — отверстие для охлаждающего воздуха; 7 — модуль двойной ширины типоразмера D с экранными оболочками; 8 — модуль типоразмера D с экранами; 9 — модуль типоразмера D без экранов с ключами локальной шины

Рисунок В.14 — Типовой базовый блок типоразмера D

В.7.2 Характеристики модулей

В.7.2.1 Платы и модули магистрали VXI

Правило В.7.1. Модули магистрали VXI ДОЛЖНЫ СООТВЕТСТВОВАТЬ одному из четырех типоразмеров:

- 1) модуль одинарной высоты, содержащий плату высотой 100 мм (3,937") и длиной 160 мм (6,299"), называемый модулем типоразмера А;
- 2) модуль двойной высоты, содержащий обычно плату высотой 233,35 мм (9,187") и длиной 160 мм (6,299"), называемый модулем типоразмера В;
- 3) модуль двойной высоты, содержащий плату высотой 233,35 мм (9,187") и длиной 340 мм (13,386"), называемый модулем типоразмера С;
- 4) модуль тройной высоты, содержащий плату высотой 366,7 мм (14,437") и длиной 340 мм (13,386"), называемый модулем типоразмера D.

Правило В.7.2. Платы и печатные узлы типоразмеров А и В ДОЛЖНЫ ПРОЕКТИРОВАТЬСЯ согласно ГОСТ Р МЭК 821.

Замечание В.7.1 Платы и печатные узлы типоразмеров А и В проектируются для базовых блоков с шагом между гнездами 20,32 мм (0,8").

Правило В.7.3. Модули типоразмеров С и D ДОЛЖНЫ ПОМЕЩАТЬСЯ в корпусах; размеры модулей приведены на рисунках В.17, В.18 и В.21.

Правило В.7.4. Модули типоразмеров С и D ДОЛЖНЫ ПРОЕКТИРОВАТЬСЯ для базовых блоков с шагом между гнездами 30,48 мм (1,2").

Замечание В.7.2. Типичные модули типоразмеров С и D содержат платы, соответствующие рисункам В.15 и В.16.

Правило В.7.5. Модули **ДОЛЖНЫ СОДЕРЖАТЬ** направляющие выступы в соответствии с рисунком В.21. Толщина выступов равна $(1,6 \pm 0,2)$ мм $(0,063 \pm 0,008)$ ".

Рекомендация В.7.1. Модули С и D рекомендуется проектировать с использованием плат, изображенных на рисунках В.15 и В.16. Это обеспечивает правильное расположение соединителей, передних панелей, направляющих выступов и т. д.

В.7.2.1.1 Соединители плат

Модуль типоразмера А имеют только один соединитель с объединительной платой и обозначается как Р1. Модули типоразмера В и С имеют один или два соединителя с объединительной платой и обозначаются как Р1 и Р2. Модули типоразмера D имеют один, два или три соединителя с объединительной платой и обозначаются как Р1, Р2 и Р3. Во всех типоразмерах соединитель Р1 является обязательным, соединители Р2 и Р3 — дополнительными.

Правило В.7.6. Соединители Р1, Р2 и Р3 **ДОЛЖНЫ СООТВЕТСТВОВАТЬ** механическим требованиям для соединителей 2-го класса 603—2—МЭК—С096Мх—XXX или **ПРЕВОСХОДИТЬ** их.

Замечание В.7.3. Соединители 2-го класса 603—2—МЭК обеспечивают не менее 400 циклов сочленения/расчленения.

Правило В.7.7. Местоположение соединителей Р1, Р2 и Р3 **ДОЛЖНО СООТВЕТСТВОВАТЬ** рисункам В.15 и В.16.

Правило В.7.8. Установка соединителей Р1, Р2 и Р3 **ДОЛЖНА СООТВЕТСТВОВАТЬ** рисункам В.19 и В.20.

В.7.2.1.2 Печатные платы

Печатный узел обычно состоит из печатной платы, соединителей, о которых упоминалось выше, и ЭРЭ.

Правило В.7.9. Пайки, проводники, экраны и ЭРЭ на платах модулей магистрали VXI **РАСПОЛАГАЮТ** не ближе 2,5 мм (0,098") от верхнего и нижнего краев платы. На рисунках В.15 и В.16 эти размеры показаны для модулей типоразмеров С и D.

Правило В.7.10. Модули, содержащие компоненты, чувствительные к ориентации, **ДОЛЖНЫ ИМЕТЬ** маркировку, а особые условия применения должны быть **ОГОВОРЕНЫ** в технической документации.

Рекомендация В.7.2. Модули, чувствительные к ориентации, рекомендуется проектировать так, чтобы при вертикальной установке их ЭРЭ были расположены справа, а при горизонтальной — сверху.

В.7.2.1.3 Ширина модулей

Разрешение В.7.1. Модули типоразмеров С и D могут занимать более чем одно гнездо, при этом ширина модуля увеличивается кратно 30,48 мм (1,2").

Замечание В.7.4. Высота ЭРЭ, длина выводов, расположение экранов и другие размеры типичного модуля показаны на рисунке В.18.

Разрешение В.7.2. Экраны модулей, показанные на рисунках В.17 и В.18, **МОГУТ** не устанавливаться или их местоположение изменяется в пределах ограничительных размеров.

Рекомендация В.7.3. Рекомендуется экранировать модули для улучшения электромагнитной совместимости (ЭМС), удобства системной компоновки модулей и т. д.

В.7.2.1.4 Коробление плат, длина выводов, высота экрана и высота ЭРЭ

Правило В.7.11. Все печатные узлы типоразмеров А и В **ДОЛЖНЫ СООТВЕТСТВОВАТЬ** требованиям 7.2.6 ГОСТ Р МЭК 821.

Правило В.7.12. Внешние поверхности экранированных модулей типоразмеров С и D в рабочем положении, включая коробление, **ДОЛЖНЫ ОТСТОЯТЬ** от разделительной плоскости со стороны пайки не менее чем на 1,57 мм (0,062"), а со стороны монтажа (ЭРЭ) — не менее чем на 0,15 мм (0,006"), включая коробление (рисунок В.18).

Рекомендация В.7.4. Для снижения влияния коробления рекомендуются номинальные расстояния со стороны пайки более 2,07 мм (0,082"), а со стороны монтажа — более 0,65 мм (0,026") (рисунок В.18).

Правило В.7.13. У неэкранированных модулей типоразмеров С и D выводы ЭРЭ, а также ЭРЭ, установленные со стороны пайки, **ДОЛЖНЫ ОТСТОЯТЬ** не менее чем на 3,96 мм (0,156") в рабочем положении, а ЭРЭ **ДОЛЖНЫ ОТСТОЯТЬ** не менее чем на 2,54 (0,100") от межмодульной разделительной плоскости в рабочем положении (рисунок В.18).

В.7.2.2 Передняя панель

Данный раздел содержит механические требования, предъявляемые к передним панелям модулей и соответствующим приспособлениям. На рисунке В.22 показана передняя панель типоразмера С одинарной ширины. На рисунке В.23 показана передняя панель типоразмера D одинарной ширины.

Правило В.7.14. Все модули ДОЛЖНЫ ИМЕТЬ переднюю панель.

Правило В.7.15. Каждый модуль, независимо от его типоразмера, ДОЛЖЕН ИМЕТЬ переднюю панель, высота которой должна соответствовать определенному типоразмеру базового блока.

Разрешение В.7.3. Для заполнения щели, образующейся при установке модуля меньшего типоразмера в базовый блок большего типоразмера, МОГУТ быть использованы заглушка и соответствующие приспособления.

Правило В.7.16. Винты передней панели ДОЛЖНЫ ОБЕСПЕЧИВАТЬ надежное крепление передней панели к базовому блоку сверху и снизу, а их резьба ДОЛЖНА БЫТЬ М2,5Ч0,45 (рисунок В.22).

Правило В.7.17. Передние панели ДОЛЖНЫ ОБЕСПЕЧИВАТЬ электрический контакт с шасси в зоне крепежных винтов, как показано на рисунках В.26 и В.27.

В.7.2.2.1 Установка передней панели

Правило В.7.18 Все модули ДОЛЖНЫ СООТВЕТСТВОВАТЬ контрольному размеру, приведенному на рисунках В.26 и В.27. Этот размер отсчитывается от задней поверхности передней панели до задней поверхности соединителя, сочленяемого с объединительной платой модуля.

В.7.2.2.2 Размеры передней панели

Правило В.7.19. Передние панели модулей типоразмеров С и D одинарной ширины ДОЛЖНЫ ПРОЕКТИРОВАТЬСЯ с учетом размеров, указанных на рисунках В.22 и В.23 соответственно.

Правило В.7.20. Передние панели многогнездных модулей типоразмеров С и D ДОЛЖНЫ ИМЕТЬ ширину 30,18 мм (1,188") плюс 30,48 мм (1,2"), умноженное на $N-1$, где N — количество гнезд, занимаемых модулем.

Правило В.7.21. Если для модуля требуются ключи блокировки локальной шины, то передняя панель ДОЛЖНА ИМЕТЬ выемку (рисунки В.22 и В.23).

Предложение В.7.1. Паз для ключей блокировки предлагается делать на всех передних панелях. Это упрощает извлечение модуля, когда соседний модуль снабжен ключом блокировки.

В.7.2.2.3 Панели-заглушки

Правило В.7.22. Панели-заглушки ДОЛЖНЫ УСТАНАВЛИВАТЬСЯ на каждое свободное гнездо базового блока.

Замечание В.7.5. Панели-заглушки часто требуются для обеспечения правил техники безопасности и могут оказаться необходимыми также для выполнения требований по охлаждению и электромагнитной совместимости.

Правило В.7.23. Панели-заглушки типоразмеров С и D ДОЛЖНЫ СООТВЕТСТВОВАТЬ размерам, приведенным на рисунках В.24 и В.25.

Правило В.7.24. Панели-заглушки типоразмеров А и В ДОЛЖНЫ СООТВЕТСТВОВАТЬ требованиям 7.3.4 ГОСТ Р МЭК 821.

В.7.2.2.4 Устройства извлечения и установки вставных модулей

Усилия установки и извлечения модулей базового блока могут быть очень большими. Эти усилия являются наибольшими для модулей размера D, имеющих все три соединителя объединительной платы.

Рекомендация В.7.5. Модули, имеющие три или более 96-контактных соединителей 603—2 МЭК—С096Мх—XXX, рекомендуется снабжать устройством установки/извлечения.

Замечание В.7.6. Усилие сочленения для трех 96-контактных соединителей 603—2 МЭК—С096Мх—XXX может достигать 270 Н.

Разрешение В.7.4. Устройствами установки и/или извлечения МОГУТ снабжаться модули любого типоразмера.

Правило В.7.25. Модули, снабженные устройством установки или извлечения, НЕ ДОЛЖНЫ ПРЕПЯТСТВОВАТЬ их использованию в базовых блоках, спроектированных в соответствии с техническими требованиями магистрали VXI или VME (рисунки В.37 и В.38).

Замечание В.7.7. Дополнительная информация содержится в В.7.3.3.

В.7.2.2.5 Интерфейс передней панели

Правило В.7.26. Внешние соединения модуля, если таковые имеются, ДОЛЖНЫ ОСУЩЕСТВЛЯТЬСЯ только через переднюю панель модуля.

Замечание В.7.8. Под внешним соединением модуля понимают любые соединители, кабели и т. д., передающие сигналы, или средства сопряжения, расположенные вне ОП блока, в который установлен модуль. Приведенное выше правило также относится к межмодульным соединениям.

Правило В.7.27. *Соединители и другие средства внешнего подключения на передней панели НЕ ДОЛЖНЫ ОСТАВЛЯТЬ значительных щелей в передней панели и не мешать регламентированным потокам воздуха в системе.*

Замечание В.7.9. Хотя термины «значительные щели» и «регламентированный поток воздуха» могут интерпретироваться довольно широко, подразумевается, что изготовитель должен быть осторожен при выборе установочных элементов на передней панели.

В.7.2.2.6 Рукоятки передней панели

Правило В.7.28. *Перекрытие рукояток с ключами блокировки локальной шины ДОЛЖНО БЫТЬ ИСКЛЮЧЕНО.*

Предложение В.7.2. Ширина и расположение рукояток должны соответствовать размерам, приведенным на рисунках В.22 и В.23. Это позволит им не входить в перекрытие с ключами блокировки локальной шины.

Замечание В.7.10. Требования, предъявляемые к установке и извлечению конкретного модуля, могут привести к необходимости использования рукояток размерами, отличающимися от приведенных на рисунках В.22 и В.23.

В.7.2.3 Экранировка модуля

Модули снабжают экранами для улучшения характеристик электромагнитной совместимости, удобства перестановок модулей и т. д. (рисунки В.17 и В.18).

Разрешение В.7.5. Экраны модуля МОГУТ быть электрически связаны с корпусом шасси или схемы.

Правило В.7.29. *Модули типоразмеров С и D ДОЛЖНЫ ОБЕСПЕЧИВАТЬ место для возможной установки межмодульных экранов (рисунки В.17 и В.18).*

Замечание В.7.11. Оболочка вставного модуля, изображенная на рисунке В.17, гарантирует отсутствие контактов между межмодульными экранами и смежными с ними модулями.

Замечание В.7.12. Использование вставных блоков коробчатой формы, соответствующих МЭК 297-3 [2], может быть ограничено. Максимальная длина модуля, опорная поверхность устройства установки и несъемные направляющие печатных плат могут быть несовместимы (рисунки В.17, В.21 и В.38).

Разрешение В.7.6. Каждый 96-контактный соединитель МОЖЕТ быть окружен заземленным экраном (рисунок В.34). Он называется экраном соединителя.

Замечание В.7.13. Контакты экрана соединителя могут быть съемными или несъемными. Однако для некоторых модулей съемные контакты могут быть желательны. Изготовитель модуля должен оценивать необходимость съемных контактов для каждого модуля.

Разрешение В.7.7. Модуль МОЖЕТ иметь электрический контакт с совместимым смежным модулем в любой точке области, близкой к передней панели (рисунок В.17). Этот контакт может быть выполнен в виде прокладки, скобки и т. д.

Правило В.7.30. *Если для контакта с совместимым смежным модулем используется прокладка, то ее ДОЛЖНЫ УСТАНАВЛИВАТЬ только на стороне пайки; она ДОЛЖНА БЫТЬ сжимающейся, чтобы разместить ее в межмодульном разделительном пространстве.*

Рекомендация В.7.6. Рекомендуется, чтобы прокладка, установленная для контакта с совместимым смежным модулем, была съемной. Это позволяет устанавливать модули рядом с неэкранированными или несовместимыми по другим причинам модулями.

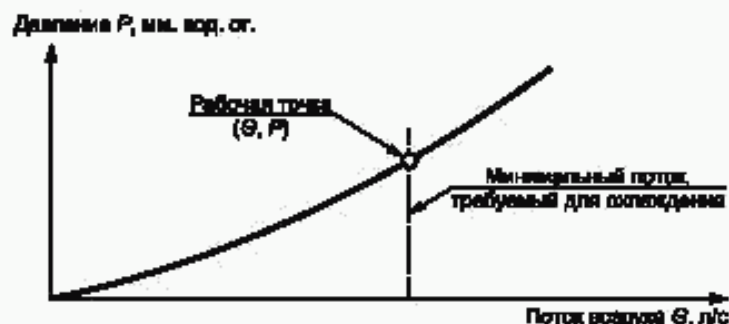
Рекомендация В.7.7. Области, определяемые на рисунке В.17 для контактов со смежными модулями, должны быть проводящими и иметь электрический контакт с корпусом шасси.

В.7.2.4 Охлаждение модулей

Правило В.7.31. *Охлаждающий воздух ДОЛЖЕН ПРОТЕКАТЬ, как показано на рисунках В.29, В.30 и В.39. Воздушный поток направлен от P3 к P1.*

Правило В.7.32. *Требования по охлаждению УСТАНАВЛИВАЮТ для каждого из модулей и ВКЛЮЧАЮТ в перечень технических характеристик изделия. Этот перечень ДОЛЖЕН СОДЕРЖАТЬ максимальную температуру окружающей среды и рабочую точку.*

Пример — Максимальная температура окружающей среды 55 °С. При внутреннем повышении температуры на 10 °С: 0,5 мм вод. ст. при 1,5 л/с.



Рекомендация В.7.8. Требования по охлаждению рекомендуется указывать на специальном шильдике модуля. Это облегчает процесс интеграции системы (рисунок В.42).

Рекомендация В.7.9. Рекомендуется определять зависимость падения давления от потока воздуха в графической форме и приводить ее в перечне технических характеристик изделия. Это полезно для более точного учета требований по охлаждению каждого модуля при интеграции системы.

Замечание В.7.14. Пример испытательной установки в упрощенном виде и методики определения режима охлаждения модуля приведены на рисунке В.40.

Замечание В.7.15. Особое внимание должно быть уделено проектированию модулей, которые требуют параллельных потоков охлаждающего воздуха. Примерами могут служить модули из нескольких плат и модули с элементами на стороне пайки основной платы. В частности, рассеивание мощности элементами на стороне пайки может быть затруднено из-за ограниченного доступа охлаждающего воздуха. Конструктор модуля обязан обеспечить такое сопротивление воздушному потоку, которое соответствует требованиям охлаждения для каждого параллельного канала.

В.7.2.5 Питание модулей

Рекомендация В.7.10. На модуле рекомендуется указывать основные требования по его номинальным напряжениям и токам питания. Это облегчит процесс интеграции системы.

В.7.2.6 Ключи модулей

Ключи блокировки служат препятствием установки в смежных гнездах модулей, несовместимых по сигналам локальной шины.

Правило В.7.33. Если модуль использует локальную шину, то **ДОЛЖНЫ БЫТЬ УСТАНОВЛЕНЫ** ключи блокировки, соответствующие этой конкретной шине. Ключи блокировки **ДОЛЖНЫ СООТВЕТСТВОВАТЬ** техническим требованиям, приведенным на рисунке В.28.

Правило В.7.34. Если ключи блокировки необходимы на модуле, то изготовитель **ДОЛЖЕН УСТАНОВЛИВАТЬ** их согласно назначению изделия.

Замечание В.7.16. Ключи блокировки не дают полной гарантии защиты от повреждения. Случайное повреждение может все же случиться, если несовместимые по локальной шине модули принудительно устанавливаются в смежные гнезда.

В.7.2.7 Климатические и механические требования к модулям

Рекомендация В.7.11. Модули рекомендуется испытывать на воздействие температуры, влажности, вибрации, ударов и т. д. в соответствии с методиками действующих НТД и/или КД. Результаты испытаний рекомендуется включать в перечень технических характеристик изделия наряду с его массой.

Замечание В.7.17. Выбор модулей и базовых блоков, соответствующих требованиям окружающей среды для конкретных условий применения, является обязанностью интегратора системы.

В.7.3 Характеристики базовых блоков

Правило В.7.35 Базовые блоки магистрали VXI по своим типоразмерам **ДОЛЖНЫ ПОДРАЗДЕЛЯТЬСЯ** на четыре группы:

1) базовый блок, имеющий объединительную плату с соединителями J1, в который можно вставлять только модули типоразмера А, называется базовым блоком «типоразмера А». Он соответствует техническим требованиям на каркасы ГОСТ Р МЭК 821;

2) базовый блок, в который можно вставлять модули типоразмера не более В, называется базовым блоком «типоразмера В». Он соответствует техническим требованиям на каркасы ГОСТ Р МЭК 821. Соединители J1 объединительной платы этого блока являются обязательными, соединители J2— дополнительными;

3) базовый блок, в который можно вставлять модули типоразмера не более С, называется базовым блоком «типоразмера С». Соединители J1 объединительной платы этого блока являются обязательными, соединители J2 — дополнительными;

4) базовый блок, в который можно вставлять модули типоразмера не более D, называется базовым блоком «типоразмера D». Соединители J1 объединительной платы этого блока являются обязательными, соединители J2 и J3 — дополнительными.

Рекомендация В.7.12. Рекомендуется предусматривать возможность установки модулей типоразмера А в базовый блок типоразмера В, модулей типоразмеров А и В — в базовый блок типоразмера С и модулей типоразмеров А, В и С — в базовый блок типоразмера D.

Замечание В.7.18. Возможность установки модулей меньшего типоразмера в базовый блок большего типоразмера может потребовать дополнительных принадлежностей, съемных направляющих для печатных плат.

Правило В.7.36. Если установка модулей меньшего типоразмера в базовый блок большего типоразмера предусмотрена, то процедура и/или средства такой установки ДОЛЖНЫ ОПРЕДЕЛЯТЬСЯ изготовителем.

Разрешение В.7.8. Для адаптации меньшего модуля к большему базовому блоку МОЖНО использовать механические и/или электрические средства.

Правило В.7.37. Базовые блоки типоразмеров С и D ДОЛЖНЫ ПРОЕКТИРОВАТЬСЯ с шириной гнезда 30,48 мм (1,2") (рисунки В.29 и В.30).

Правило В.7.38. Базовые блоки типоразмеров А и В ДОЛЖНЫ ПРОЕКТИРОВАТЬСЯ с шириной гнезда 20,32 мм (0,8").

Правило В.7.39. Базовые блоки типоразмеров С и D ДОЛЖНЫ СООТВЕТСТВОВАТЬ размерам и допускам, указанным на рисунках В.29 и В.30. Это гарантирует правильное сочленение соединителей и беспрепятственную установку модулей.

Правило В.7.40. В базовом блоке с вертикальной ориентацией модулей соединитель P1 расположен сверху, а сторона элементов платы модуля находится справа. При такой ориентации Гнездо 0 в любой подсистеме магистрали VXI ДОЛЖНО НАХОДИТЬСЯ в крайней левой позиции.

Замечание В.7.19. Это правило не регламентирует ориентацию модулей в базовом блоке, оно лишь устанавливает место Гнезда 0 в зависимости от ориентации модулей в базовом блоке.

Предложение В.7.3. Если необходима вертикальная ориентация модулей, то Гнездо 0 должно быть слева. Если необходима горизонтальная ориентация модулей, то Гнездо 0 должно находиться внизу.

Правило В.7.41. Направляющие печатных узлов ДОЛЖНЫ ИЗГОТОВЛЯТЬСЯ из электроизоляционного материала или изолироваться от корпуса шасси.

Замечание В.7.20. Съемные направляющие печатных плат позволяют использовать вставные блоки коробчатой формы согласно техническим требованиям к ним в МЭК 297-3 [2].

В.7.3.1 Объединительные платы

Правило В.7.42. Каждая объединительная плата ДОЛЖНА БЫТЬ отдельной монолитной, расположенной в пределах размещения всех гнезд.

Правило В.7.43. Соединители объединительных плат базовых блоков типоразмеров С и D ДОЛЖНЫ РАСПОЛАГАТЬСЯ, как показано на рисунках В.31 и В.32.

Разрешение В.7.9. Объединительные платы МОГУТ отличаться от приведенных на рисунках В.31 и В.32 по конструкции и методам крепления.

Замечание В.7.21. Типичные объединительные платы типоразмеров С и D показаны на рисунках В.31 и В.32 как рекомендуемые. Соответствие этим рисункам облегчит задачу крепления и центровки объединительной платы в каркасе базового блока.

Правило В.7.44. Если на стороне элементов объединительных плат типоразмеров С и D кроме соединителей устанавливаются и другие элементы, то они ДОЛЖНЫ РАСПОЛАГАТЬСЯ вне заштрихованных областей, показанных на рисунке В.33. Высота нетокопроводных элементов НЕ ДОЛЖНА ПРЕВЫШАТЬ 12,2 мм (0,480"), токопроводных — 10,0 мм (0,394").

Рекомендация В.7.13. Базовые блоки должны позволять экранирование любого 96-контактного соединителя. Этот экран обычно обеспечивает соединение между корпусными контурами объединительной платы и модуля (согласно В.7.2.3, правилу В.7.44, рисункам В.33 и В.34).

Правило В.7.45. Экраны соединителей ДОЛЖНЫ СООТВЕТСТВОВАТЬ рисунку В.34.

Правило В.7.46. Если печатные проводники объединительной платы внутри корпусного контура, указанного на рисунке В.33, оголены, то потенциал этих проводников ДОЛЖЕН БЫТЬ ОДИНАКОВ с потенциалом корпусной шины.

Правило В.7.47. Элементы НЕ ДОЛЖНЫ РАСПОЛАГАТЬСЯ вблизи соединителей объединительной платы (рисунок В.33).

Правило В.7.48. В качестве соединителей J1, J2 и J3 ДОЛЖНЫ ИСПОЛЬЗОВАТЬСЯ 96-контактные соединители типа 603—2—МЭК—С096FX—XXX.

Правило В.7.49. Шину соединителя J1 ДОЛЖНЫ ОБЕСПЕЧИВАТЬ какими-либо средствами для переключения последовательных приоритетных цепочек подтверждения прерывания и предоставления магистрали при отсутствии в гнездах печатных узлов.

В.7.3.2 Заземление

Замечание В.7.22. Корпус схемы может быть соединен с корпусом шасси базового блока.

Правило В.7.50. Во всех базовых блоках корпус шасси ДОЛЖЕН СОЕДИНЯТЬСЯ с передней панелью модуля в зоне крепежных винтов. Контактная зона корпуса шасси показана для модулей типа С на рисунке В.22, а для модулей типа D— на рисунке В.23.

В.7.3.3 Установка/извлечение

Рекомендация В.7.14. В базовых блоках рекомендуется иметь опорную поверхность для извлечения модуля, как показано на рисунке В.37.

Рекомендация В.7.15. В базовых блоках рекомендуется иметь опорную поверхность для установки модуля, как показано на рисунке В.38.

Правило В.7.51. Конструкции базовых блоков НЕ ДОЛЖНЫ ПРЕПЯТСТВОВАТЬ работе устройств установки/извлечения модулей, если эти устройства выполнены в соответствии с рисунками В.37 и В.38.

В.7.3.4 Экранирование базового блока

Разрешение В.7.10. В базовых блоках МОЖНО устанавливать межмодульные экраны, имеющие потенциал корпуса (рисунки В.17 и В.18).

Правило В.7.52. Если в базовом блоке используются межмодульные экраны, то они ДОЛЖНЫ БЫТЬ съемными.

Правило В.7.53. Если потенциал экрана модуля не является землей каркаса или модуль не экранирован, то любой смежный межмодульный экран от каркаса ДОЛЖЕН БЫТЬ ИЗОЛИРОВАН.

Разрешение В.7.11. Если потенциалом экрана модуля является земля каркаса, то электрический контакт между модулем и смежными межмодульными экранами допускается.

Рекомендация В.7.16. Если в базовом блоке предусмотрены межмодульные экраны, то рекомендуется, чтобы была возможность устанавливать как изолированные, так и неизолированные экраны.

В.7.3.5 Охлаждение базового блока

Правило В.7.54. Если базовый блок обеспечивает подачу охлаждающего воздуха, то он ДОЛЖЕН ПОДАВАТЬ его в каждое гнездо через зону, минимальные размеры которой указаны на рисунке В.39.

Правило В.7.55. Если базовый блок обеспечивает подачу охлаждающего воздуха, то он ДОЛЖЕН ИМЕТЬ пространство для отработанного охлаждающего воздуха, выходящего из каждого гнезда через зону, минимальные размеры которой указаны на рисунке В.39.

Разрешение В.7.12. Базовый блок МОЖЕТ быть обеспечен дополнительными входами и выходами охлаждающего воздуха вне зон, указанных на рисунке В.39.

Правило В.7.56. Технические требования по охлаждению ДОЛЖНЫ УСТАНАВЛИВАТЬСЯ для всех базовых блоков и ДОЛЖНЫ ВКЛЮЧАТЬСЯ в перечень технических характеристик изделия. Этот перечень ДОЛЖЕН СОДЕРЖАТЬ график зависимости падения давления «наихудшего гнезда» от воздушного потока через гнездо (рисунок В.42).

Рекомендация В.7.17. На базовом блоке рекомендуется иметь шильдик с копией графика наилучшего гнезда. Это облегчает процесс интеграции системы (рисунок В.42).

Замечание В.7.23. Термин «наихудшее гнездо» относится к гнезду, имеющему наихудшие условия протекания воздуха в зависимости от падения давления, создаваемого модулем, вставленным в это гнездо. В большинстве случаев это означает определение гнезда с наименьшим воздушным потоком и его испытание при пустых остальных гнездах.

Замечание В.7.24. Часто воздушный поток может быть увеличен путем перекрытия неиспользованных гнезд. Этот способ не применим при отыскании наилучшего гнезда, так как наличие неиспользованных гнезд не может быть установлено заранее.

Предложение В.7.4. Предлагается снимать графики зависимости падения давления от воздушного потока для каждого гнезда и включать их в перечень технических характеристик изделия.

Замечание В.7.25. Графики воздушного потока каждого гнезда и базового блока в целом полезны для более точного учета условий охлаждения в процессе интеграции системы.

Замечание В.7.26. Технические требования по охлаждению магистрали VXI, установленные стандартом магистрали VXI, для интеграции большинства систем достаточны. Для некоторых систем может потребоваться более глубокий анализ и более точный учет требований по охлаждению. Примерами являются системы, у которых уровень потребляемой мощности меняется в больших пределах, или системы с высоким уровнем потребляемой мощности, специальные технологические внутрифирменные системы и иные подобные системы.

Замечание В.7.27. Пример испытательной установки в упрощенном виде и методики определения технических требований по охлаждению базового блока приведены на рисунке В.41.

В.7.3.6 Питание базового блока

Рекомендация В.7.18. Рекомендуется наносить на базовом блоке шильдик (надпись) с сокращенным перечнем технических характеристик источника питания. Перечень должен содержать максимально допустимые значения выдаваемых токов для всех номиналов питающего напряжения и указывать наличие заземления источника питания на каркас. Эти данные облегчат процесс интеграции системы.

В.7.3.7 Ключи

Правило В.7.57. Базовые блоки ДОЛЖНЫ ОБЕСПЕЧИВАТЬСЯ ключами блокировки локальной шины Гнезда 0. Эти ключи ДОЛЖНЫ РАЗРЕШАТЬ подключение к P2 и P3 только модулей, совместимых с TTL и ЭСЛ соответственно (рисунок В.28).

Замечание В.7.28. Ключи блокировки базового блока обычно представляют собой выступы или прорези слева от Гнезда 0 (рисунок В.14).

В.7.3.8 Климатические и механические требования к базовым блокам

Рекомендация В.7.19. Рекомендуется испытывать базовые блоки на воздействия температуры, влажности, вибрации, ударов и т. д. согласно процедурам, описанным в МЭК 68 [5], и включать результаты в перечень технических характеристик изделия.

Предложение В.7.5. В этот перечень предлагается включать технические характеристики по вибростойкости и ударопрочности установленных в базовый блок модулей, полученные в результате испытания этого блока на вибрацию и удары. В число этих характеристик следует включать различные массы модулей и номера гнезд, которые они занимали.

Замечание В.7.29. Выбор модулей и базовых блоков, соответствующих условиям эксплуатации для конкретного применения, является обязанностью разработчика системы.

В.8 Электромагнитная совместимость и питание системы

В.8.1 Введение

Объединительная плата магистрали VXI соответствует нижеследующим правилам.

Правило В.8.1. Подсистемы магистрали VXI ДОЛЖНЫ ИМЕТЬ силовые проводники для подводки питания с номиналами +5 В, +5 В (резервное), +12 В, минус 12 В, +24 В, минус 24 В, минус 5,2 В и минус 2 В к контактам питания, указанным в таблицах распределения сигналов по контактам.

В.8.2 Распределение питания

Питание в системе магистрали VXI распределяется по объединительной плате в виде стабилизированных напряжений постоянного тока. Номиналы напряжений питания следующие:

+5 В пост. тока — основной источник питания для большинства систем магистрали VXI. Это напряжение необходимо всем системам для организации внутримастриальных взаимодействий;

±12 В пост. тока — часто используются для питания аналоговых устройств, дисководов и коммуникационных интерфейсов;

±24 В пост. тока — используются для питания источников аналоговых сигналов и, если требуется, для получения других номиналов напряжения (например ±15 В постоянного тока) с помощью внутриплатных стабилизаторов;

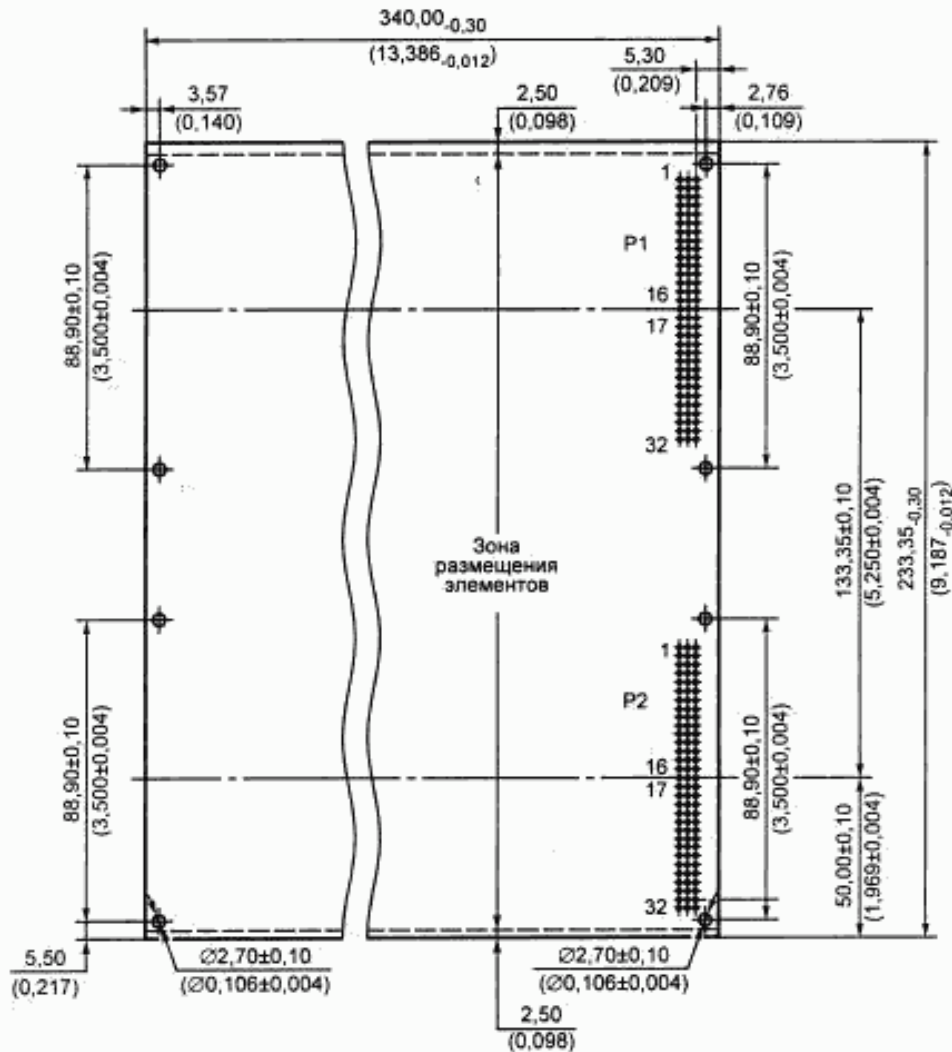
минус 5,2 В пост. тока — используется для питания элементов ЭСЛ;

минус 2 В пост. тока — используется для оконечных нагрузок элементов ЭСЛ;

+5 В пост. тока — используется для регенерации (резервное) памяти, питания таймера и т. д. при отключении основного напряжения +5 В постоянного тока.

В.8.3 Контакты питания

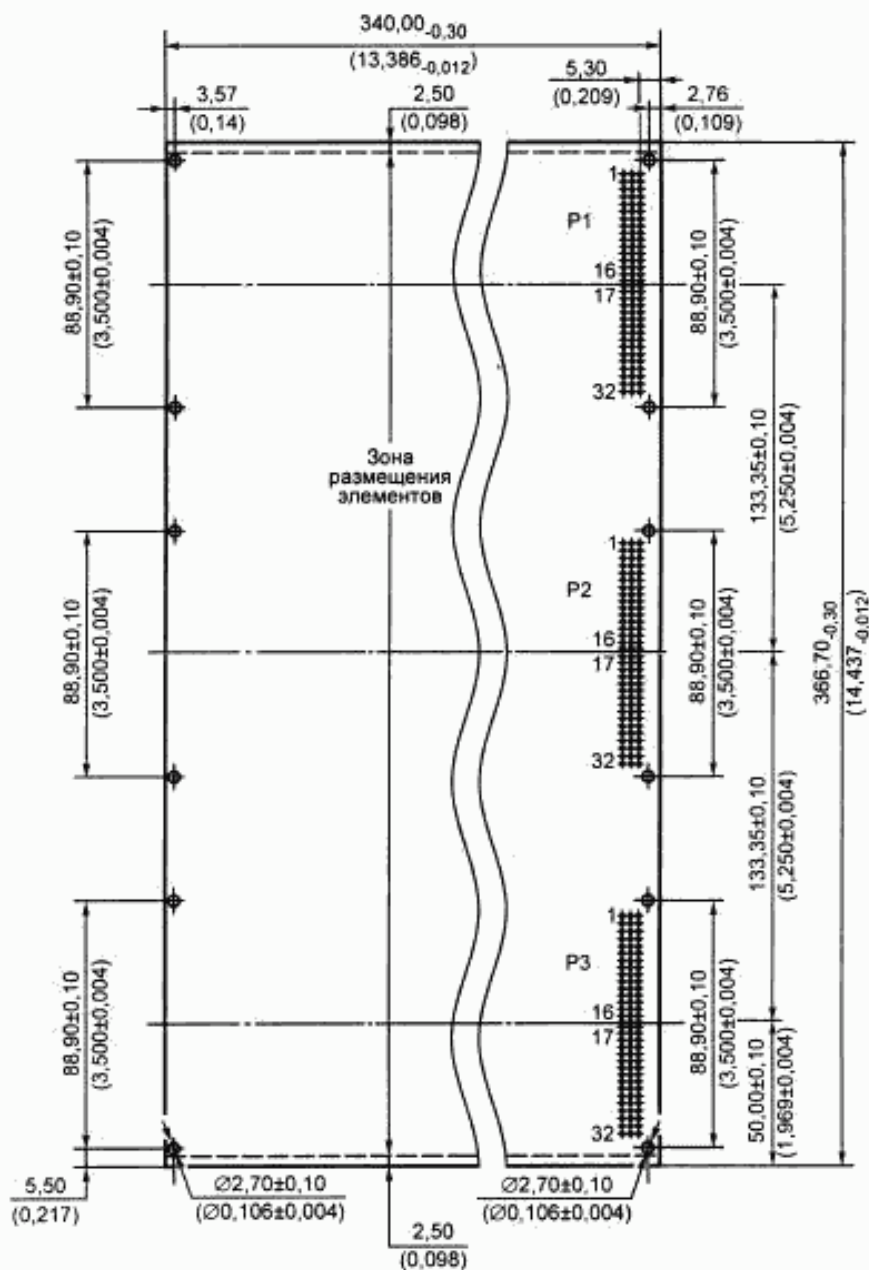
Правило В.8.2 Сила тока через контакт питания любого соединителя ДОЛЖНА СООТВЕТСТВОВАТЬ графикам на рисунках 5—7 ГОСТ Р МЭК 821, где учтены изменения тока в зависимости от повышения температуры в данной системе.



Примечания

- 1 Диаметры отверстий для крепления передней панели указаны только как справочные.
- 2 **Замечание.** P1 обязателен для устройств VXI. P2 устанавливают при необходимости.
- 3 **Замечание.** Для размещения внутри корпуса модуля плата по размеру 233,35 мм может быть уменьшена.

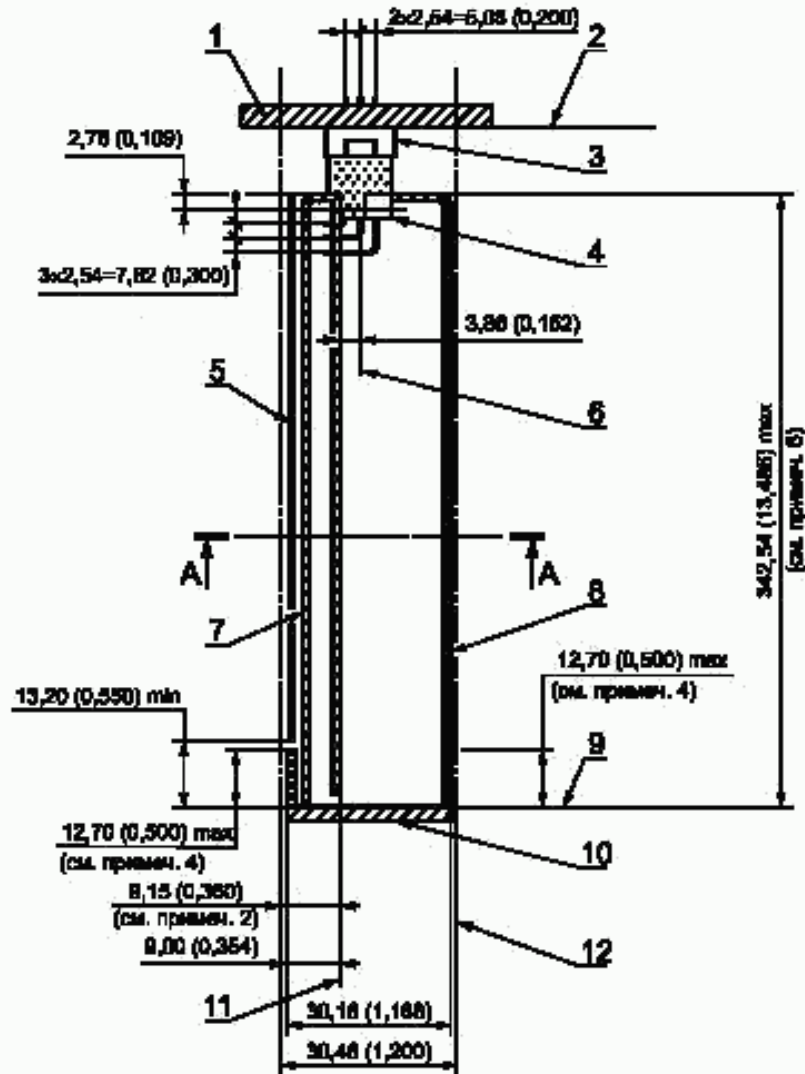
Рисунок В.15 — Плата типоразмера С



Примечания

- 1 Размещение и диаметры отверстий для крепления передней панели указаны только как справочные.
- 2 **Замечание.** P1 обязателен для устройств VXI. P2 и P3 устанавливают при необходимости.
- 3 **Замечание.** Для размещения внутри корпуса модуля плата по размеру 366,70 мм может быть уменьшена.

Рисунок В.16 — Плата типоразмера D

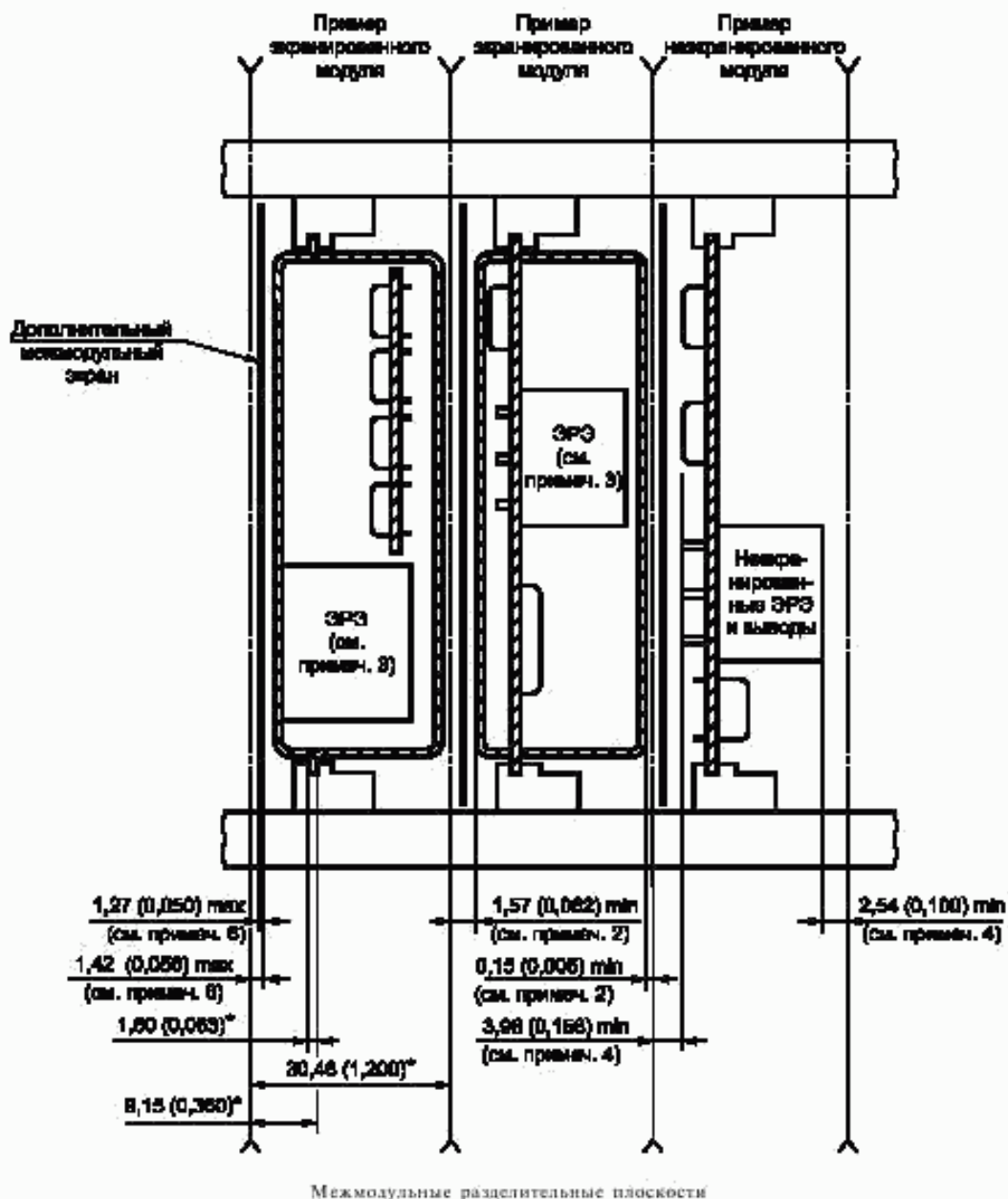


1 — объединительная плата; 2 — монтажная плоскость неподвижного соединителя; 3 — неподвижный соединитель; 4 — подвижный соединитель; 5 — дополнительный межмодульный экран базового блока; 6 — центр соединителя; 7 — экран со стороны паек; 8 — экран со стороны элементов; 9 — опорная поверхность передней панели; 10 — передняя панель; 11 — базовая плоскость соединителя объединительной платы; 12 — межмодульная разделительная плоскость.

Примечания

- 1 Дополнительная информация о допустимой толщине плат содержится в В.7.2.1.3.
- 2 Размер 9,15 мм (0,360") не зависит от толщины платы.
- 3 Разъяснения приведены в В.7.2.1.3.
- 4 Эта зона может использоваться для электрического контакта с совместимым соседним вставным модулем.
- 5 Сечение А—А см. рисунки В.18—В.21.
- 6 Разъяснения приведены в правиле В.7.44.

Рисунок В.17 — Оболочка вставного модуля. Вид сверху



Примечания

- 1 Разъяснения приведены в В.7.2.1.3.
2 Минимальный зазор для модуля, установленного в базовый блок, с учетом отклонения от плоскостности.

Рекомендация. Номинальный зазор должен быть по меньшей мере больше на 0,5 мм (0,020").

3 На ЭРЭ, размещаемые внутри экранированного модуля, ограничения не устанавливаются.

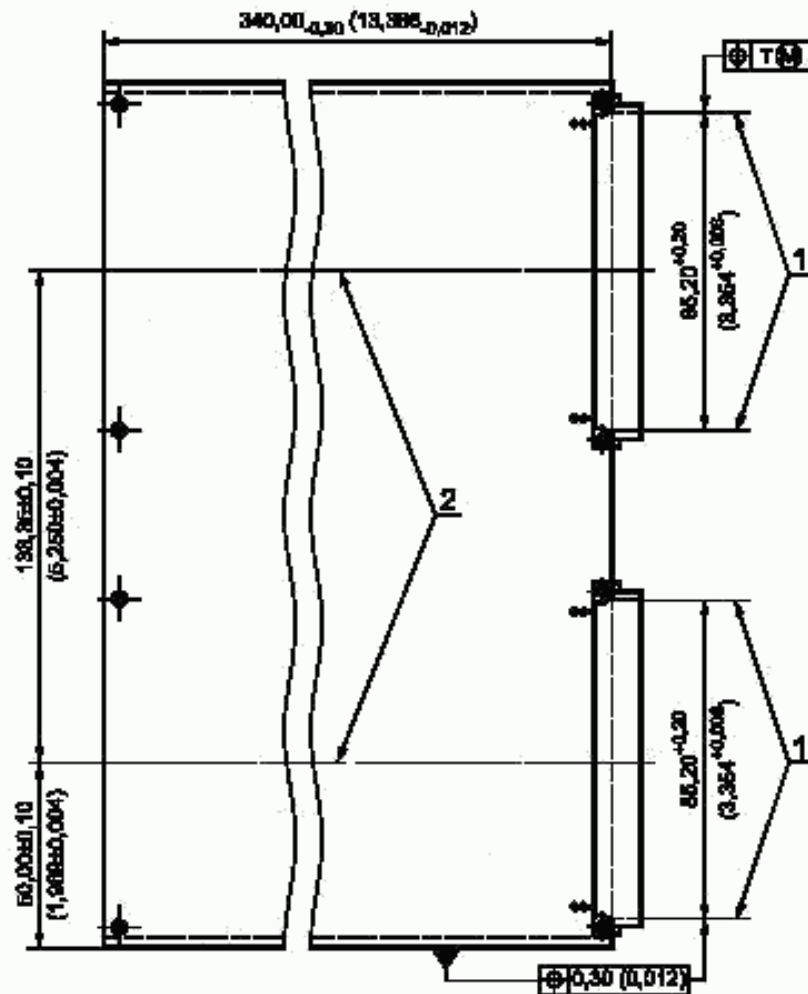
4 Относится только к ЭРЭ неэкранированного модуля.

5 **Замечание.** Следует обратить особое внимание на неэкранированные модули. Должны быть предусмотрены безопасность, удобство обращения, жесткость и т. д.

6 **Правило.** Межмодульный экран **СООТВЕТСТВУЕТ** приведенным размерам.

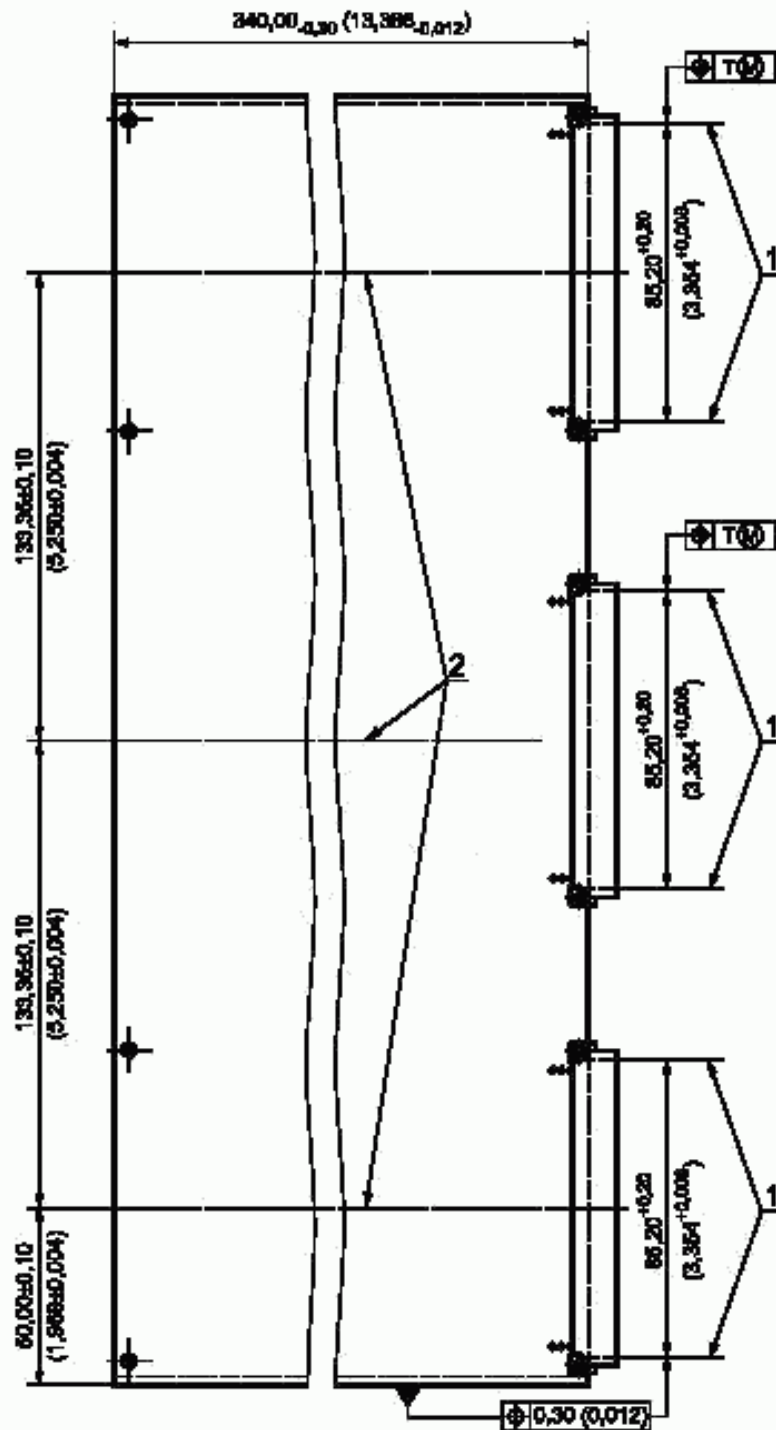
* Размеры для справок.

Рисунок В.18 — Корпус вставных модулей. Вид спереди



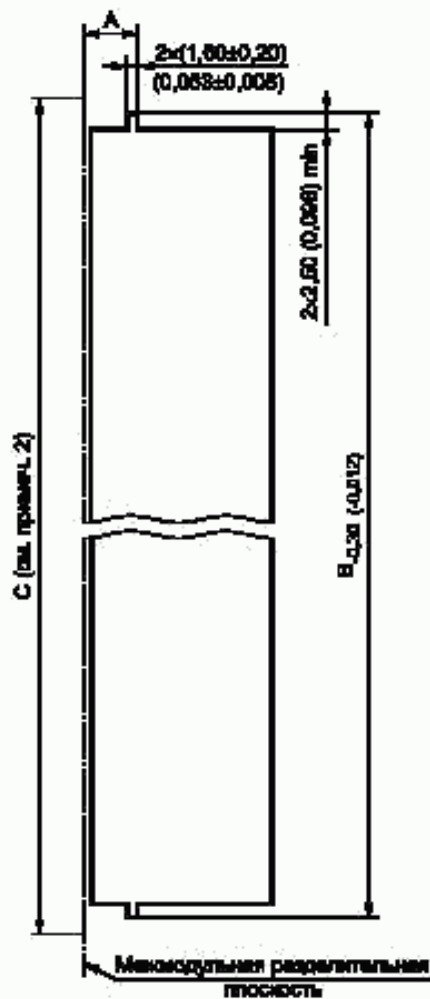
1 — направляющие кромки; 2 — центр соединителя

Рисунок В.19 — Положение соединителей в печатном узле типоразмера С



1 — направляющие кромки; 2 — центр соединителя

Рисунок В.20 — Положение соединителей в печатном узле типоразмера D

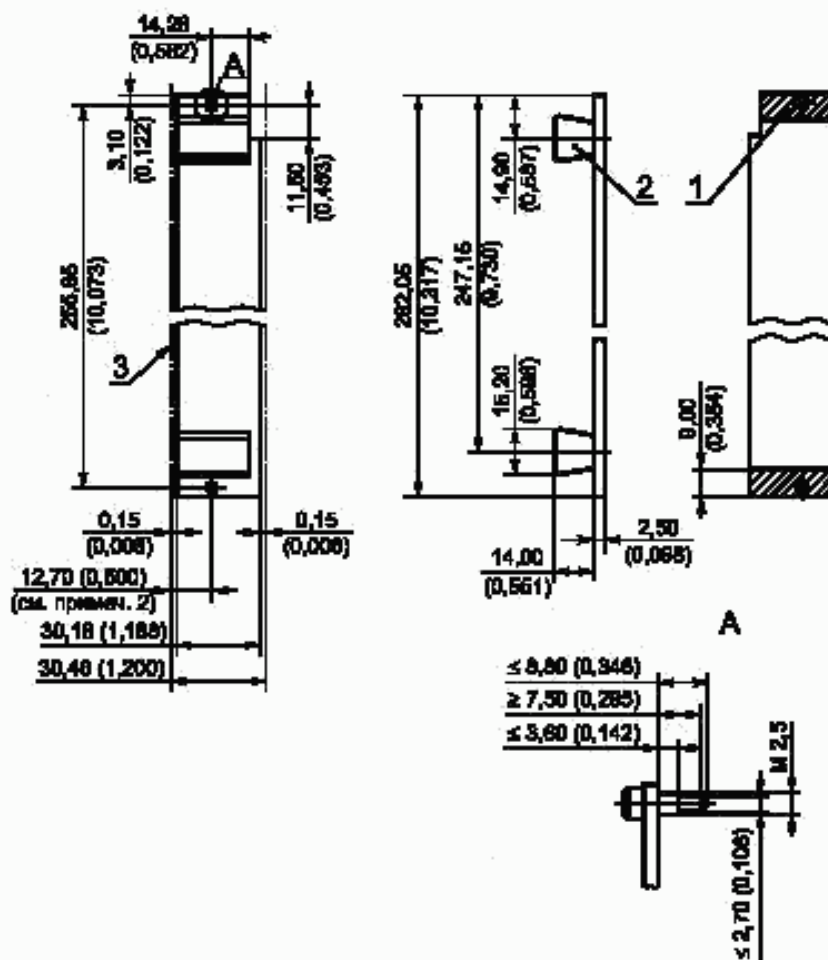


Типоразмер модуля	Размер модуля		
	А	В	С
А	4,07 (0,160)	100,0 (3,927)	105,3 (4,146)
В		233,35 (9,187)	238,65 (9,396)
С	9,15 (0,360)		
Д		366,70 (14,437)	372,0 (14,646)

Примечания

- 1 Разъяснения приведены на рисунке В.17, сечение А—А.
- 2 Ограничения, накладываемые поверхностями инжектора, приведены в В.7.3.4 и на рисунке В.38.

Рисунок В.21 — Направляющие выступы модуля



1 — минимальная зона корпусного электроконтакта; 2 — см. примеч. 1; 3 — межмодульная разделительная плата

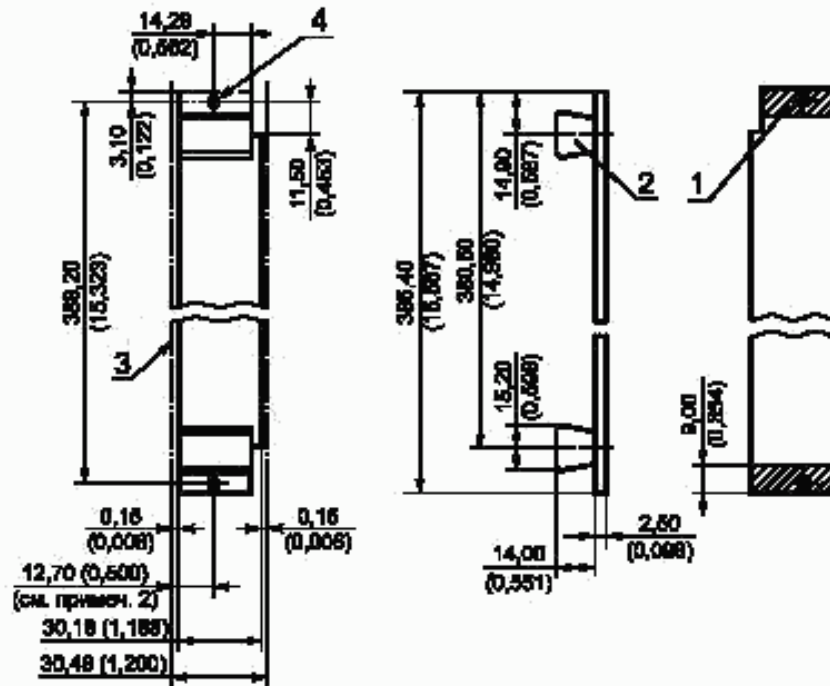
Примечания

1 Размеры и расположение рукояток приводятся в качестве предложений.

2 **Рекомендация.** Крепежное отверстие рекомендуется располагать на расстоянии 12,7 мм (0,500") от межмодульной разделительной плоскости.

Разрешение. Крепежное отверстие можно располагать на расстоянии 17,78 мм (0,700") от межмодульной разделительной плоскости.

Рисунок В.22 — Элементы передней панели модуля типоразмера С



1 — минимальная зона корпусного электроконтакта; 2 — см. примечание 1;
3 — межмодульная разделительная плоскость; 4 — см. рисунок В.22

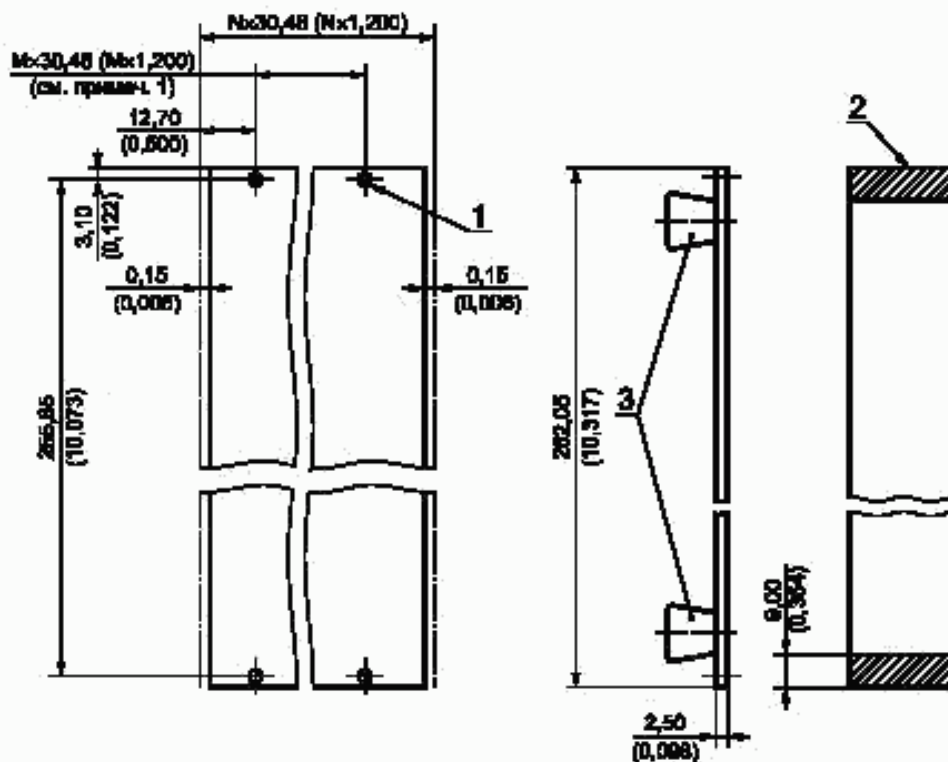
Примечания

1 Размеры и расположение рукояток приводятся как рекомендуемые.

2 **Рекомендация.** Крепежное отверстие рекомендуется располагать на расстоянии 12,7 мм (0,500") от межмодульной разделительной плоскости.

Разрешение. Крепежное отверстие можно располагать на расстоянии 17,78 мм (0,700") от межмодульной разделительной плоскости.

Рисунок В.23 — Элементы передней панели модуля типоразмера D



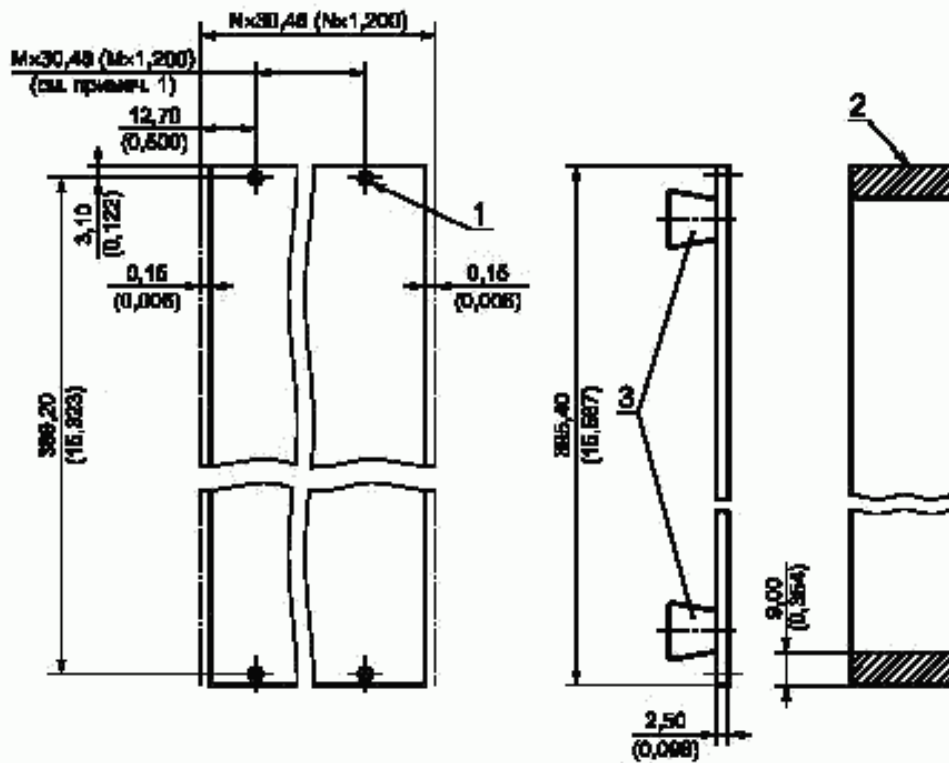
1 — см. рисунок В.22; 2 — минимальная зона корпусного электроконтакта; 3 — см. примечание 2

Примечания

1 **Рекомендация.** Если ширина панели более $30,48$ мм ($1,200$ " N), то рекомендуется применять по меньшей мере четыре крепежных отверстия: два сверху и два снизу.

2 **Предложение.** Если на панелях-заглушках имеются рукоятки, то их следует располагать, как показано на рисунке передней панели.

Рисунок В.24 — Панель-заглушка типоразмера С



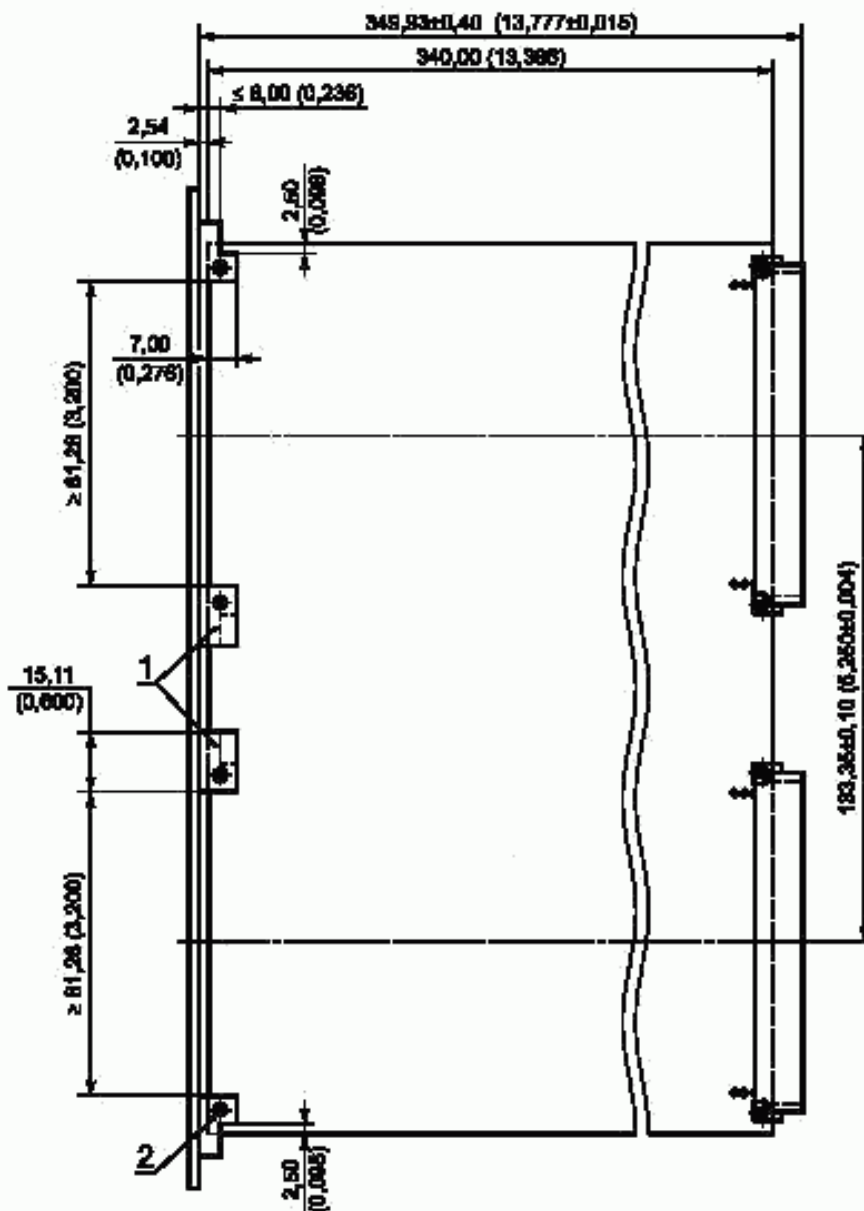
1 — см. рисунок В.23; 2 — минимальная зона корпусного электроконтакта; 3 — см. примечание 2

Примечания

1 **Рекомендация.** Если ширина панели более 30,48 мм (1,200"), то рекомендуется применять по меньшей мере четыре крепежных отверстия: два сверху и два снизу.

2 **Предложение.** Если на панелях-заглушках имеются рукоятки, то их следует располагать, как показано на рисунке передней панели.

Рисунок В.25 — Панель-заглушка типоразмера D



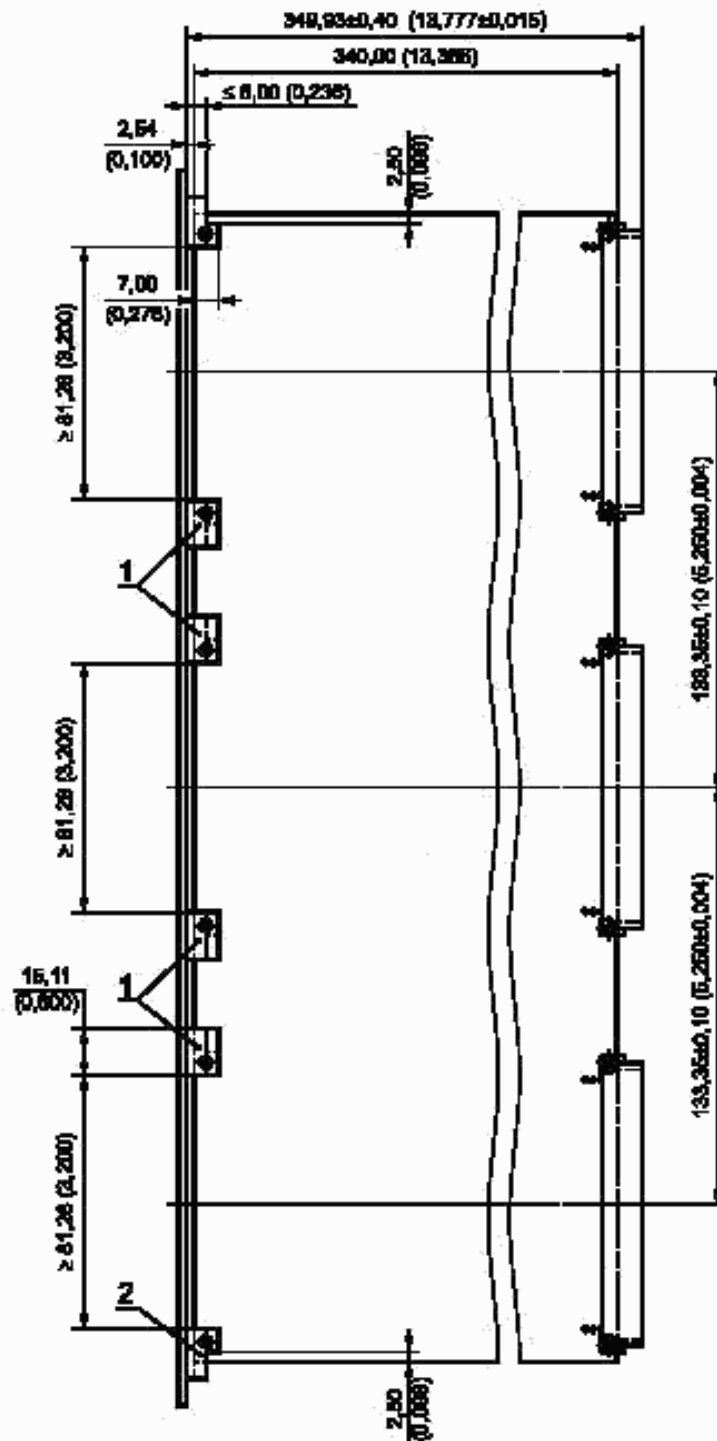
1 — дополнительные уголки для крепления; 2 — зона крепления платы.

Примечания

1 Размеры уголков для крепления передней панели приводятся только как рекомендуемые. Способ крепления может быть другой.

2 Размер $349,93 \pm 0,4$ мм ($13,777 \pm 0,015$ ") — контрольный.

Рисунок В.26 — Передняя панель типоразмера С.
Типовое крепление и размеры



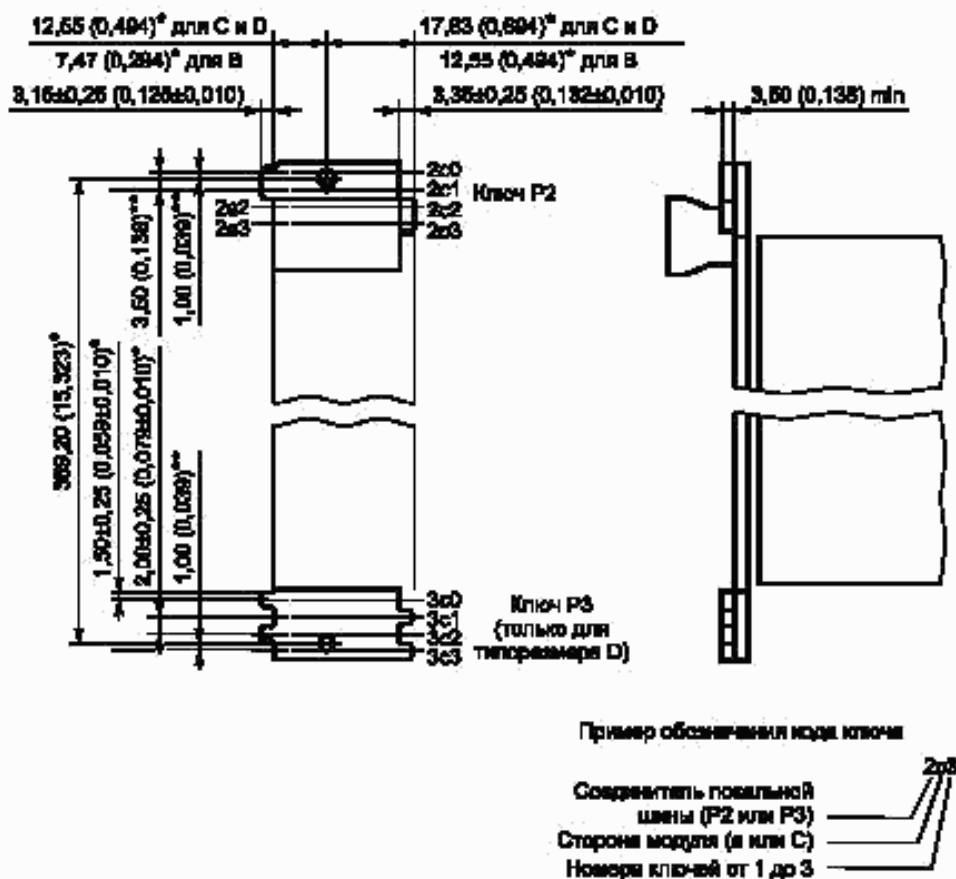
1 — дополнительные уголки для крепления; 2 — зона крепления платы

Примечания

1 Размеры уголков для крепления передней панели приводятся только как рекомендуемые. Способ крепления может быть другой.

2 Размер $349,93 \pm 0,4$ мм ($13,777 \pm 0,015$ ") — контрольный.

Рисунок В.27 — Передняя панель типоразмера D. Типовое крепление и размеры



* Размеры для справок.

** Рекомендуемые размеры.

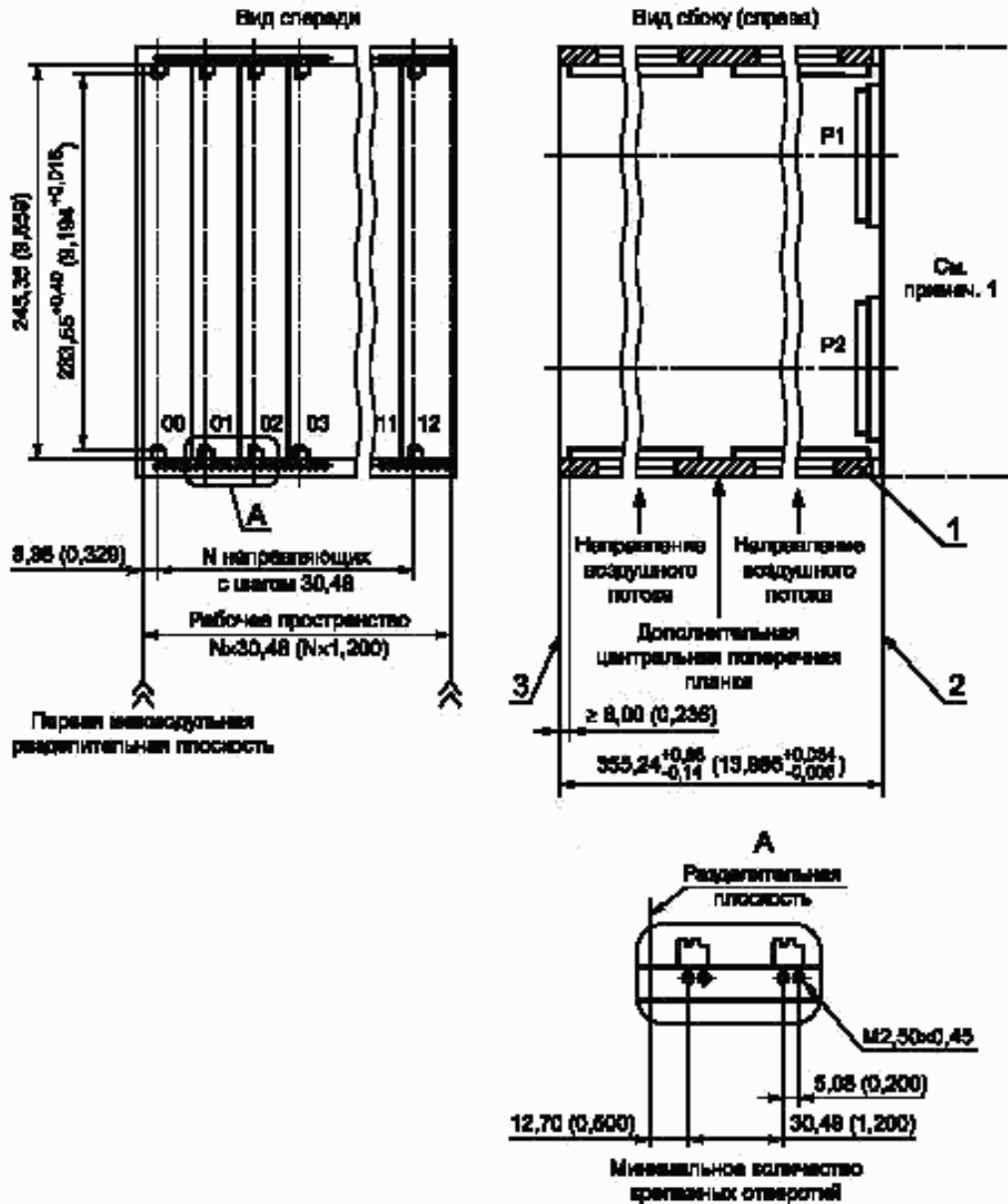
Примечание — На рисунке показан код ключей для ТТЛ на P2 и аналогового на P3.

Расположение ключей блокировки локальной шины

Ключ	Класс												Нет локальной шины		Приемник			
	1 ТТЛ		2 ЭСЛ		3 аналого- вый низкий		4 аналого- вый средний		5 аналого- вый высокий		6 резервный				± 16 В		± 42 В	
	а	с	а	с	а	с	а	с	а	с	а	с	а	с	а	с		
1	x	—	—	x	—	x	—	x	x	—	x	—	—	—	—	x	—	—
0	x	—	—	x	x	—	x	—	—	x	—	x	—	—	x	—	—	—
2	—	x	x	—	x	—	—	x	—	x	x	—	—	—	—	—	—	—
3	—	x	x	—	—	x	x	—	x	—	—	x	—	—	—	—	—	—

Примечание — Знак «x» означает, что ключ присутствует.

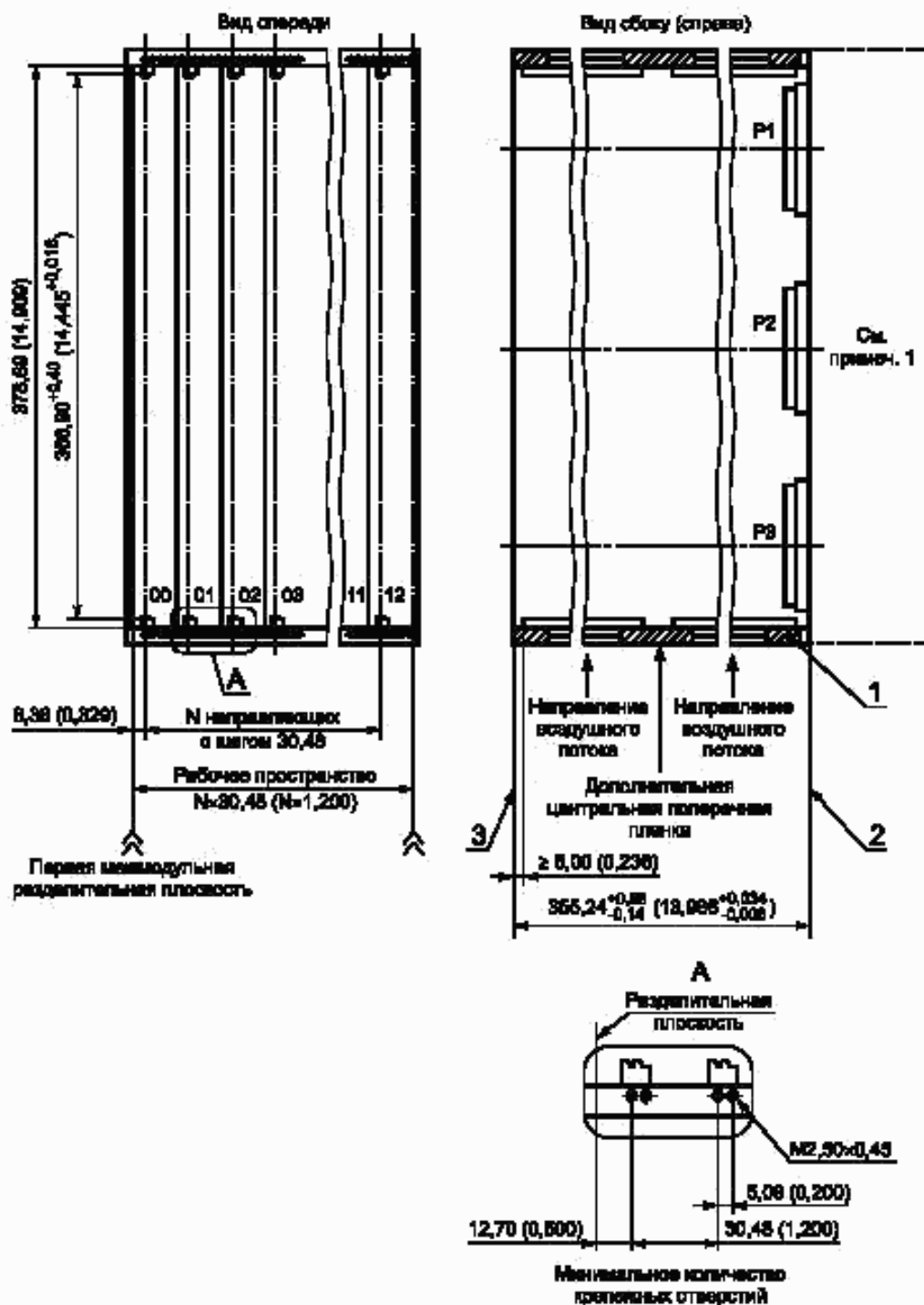
Рисунок В.28 — Элементы ключа блокировки локальной шины



1 — изоляционная прокладка; 2 — передняя плоскость объединительной платы; 3 — монтажная поверхность передних панелей модулей

Примечание — Разрешение. При необходимости боковые стенки кассеты могут быть продолжены за пределы объединительной платы.

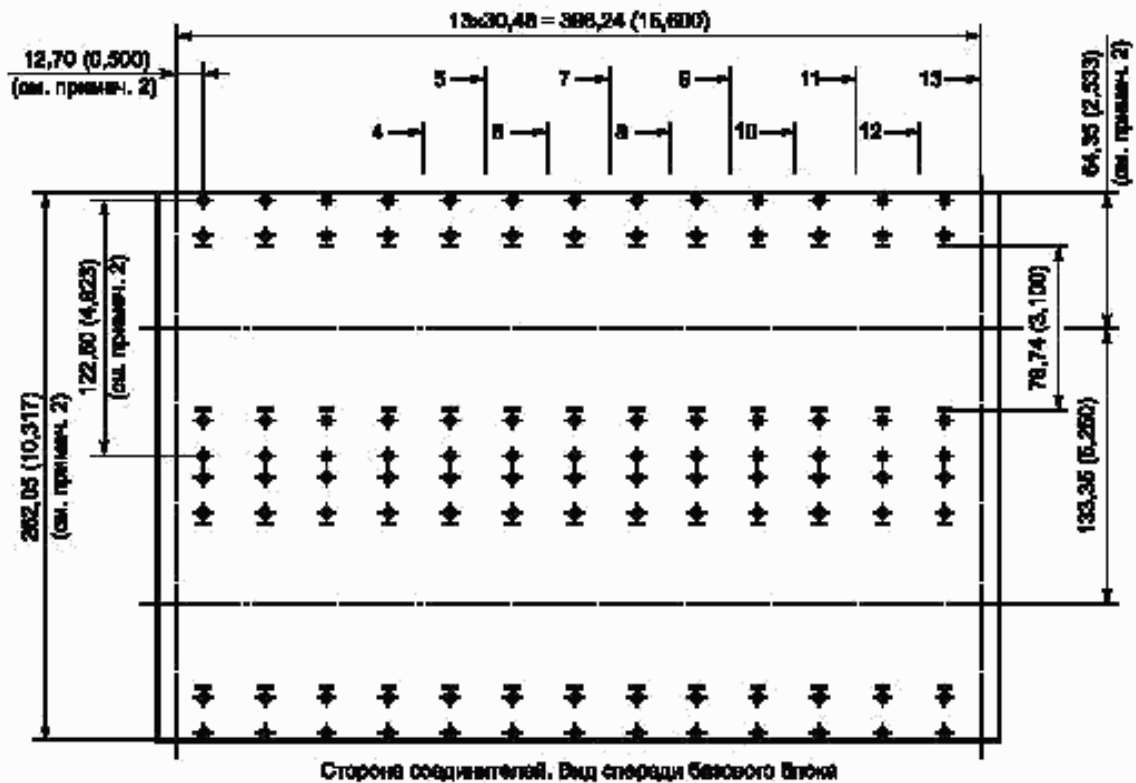
Рисунок В.29 — Кассета базового блока типоразмера С



1 — изоляционная прокладка; 2 — передняя плоскость объединительной платы; 3 — монтажная поверхность передних панелей модулей

Примечание — Разрешение. При необходимости боковые стенки кассеты могут быть продолжены за пределы объединительной платы.

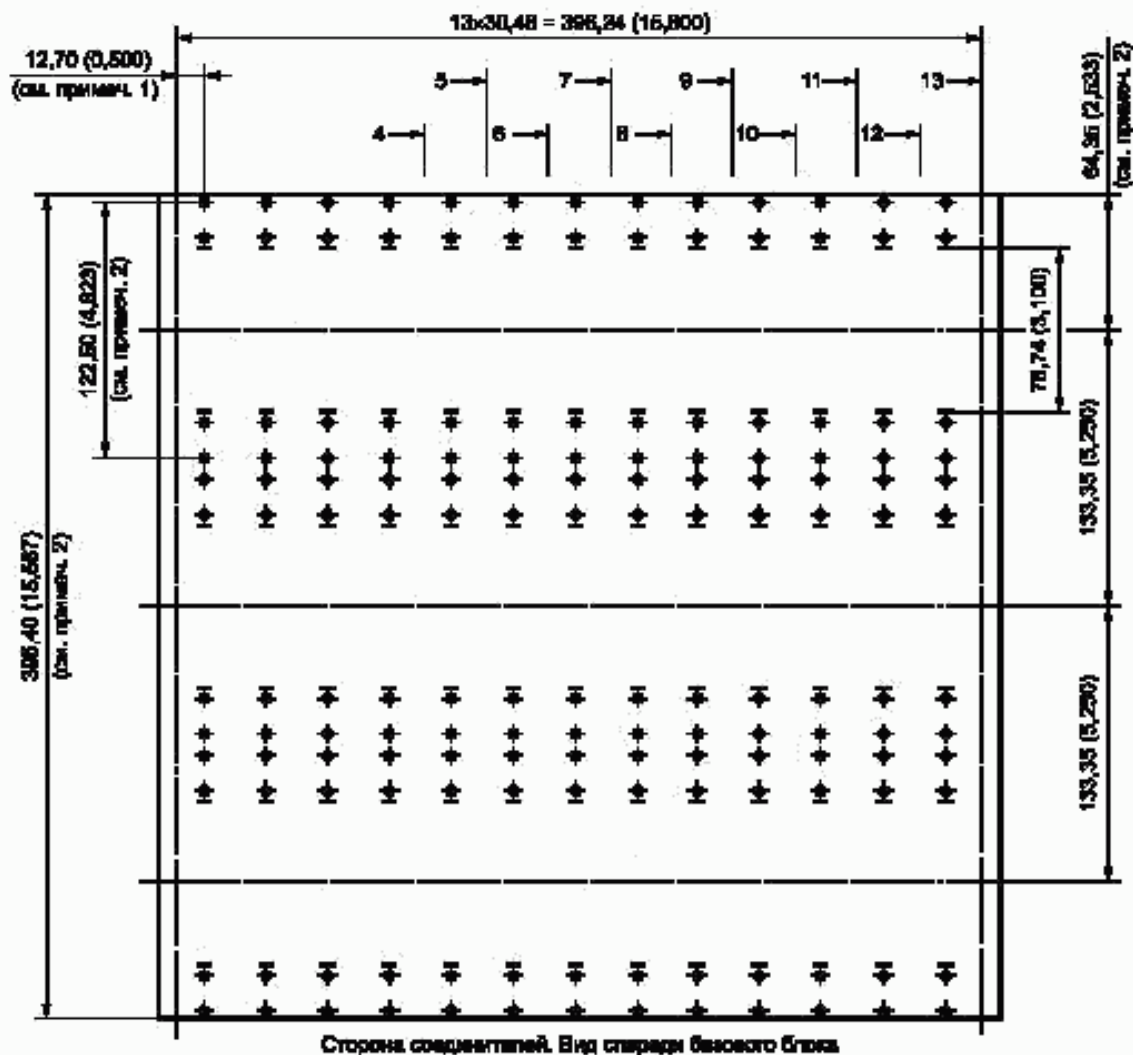
Рисунок В.30 — Кассета базового блока типоразмера D



Примечания

- 1 Ширина объединительной платы изменяется в зависимости от числа гнезд.
- 2 Эти размеры приводятся только как рекомендуемые (см. В.7.3.1).

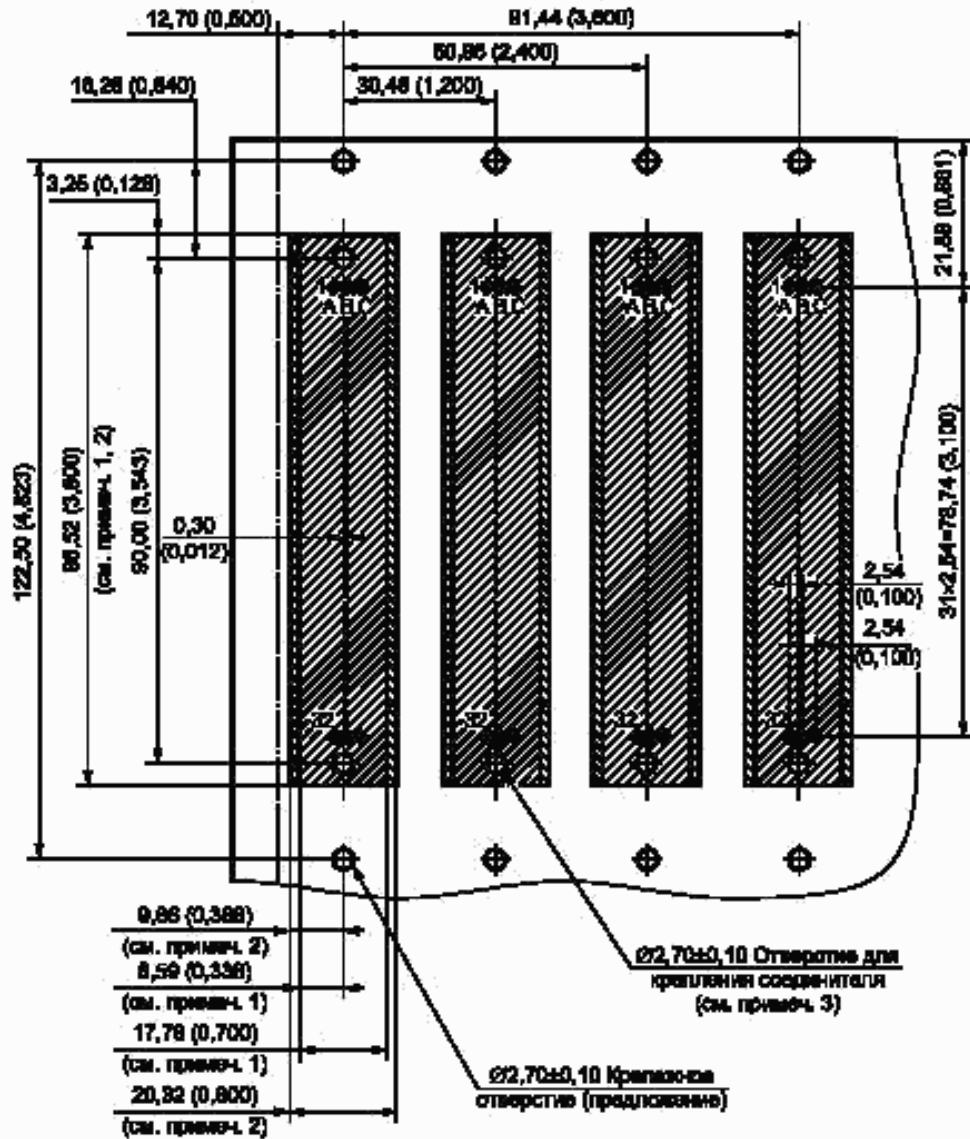
Рисунок В.31 — Объединительная плата типоразмера С



Примечания

- 1 Ширина объединительной платы изменяется в зависимости от числа гнезд.
- 2 Эти размеры приводятся только как рекомендуемые (см. В.7.3.1).

Рисунок В.32 — Объединительная плата типоразмера D



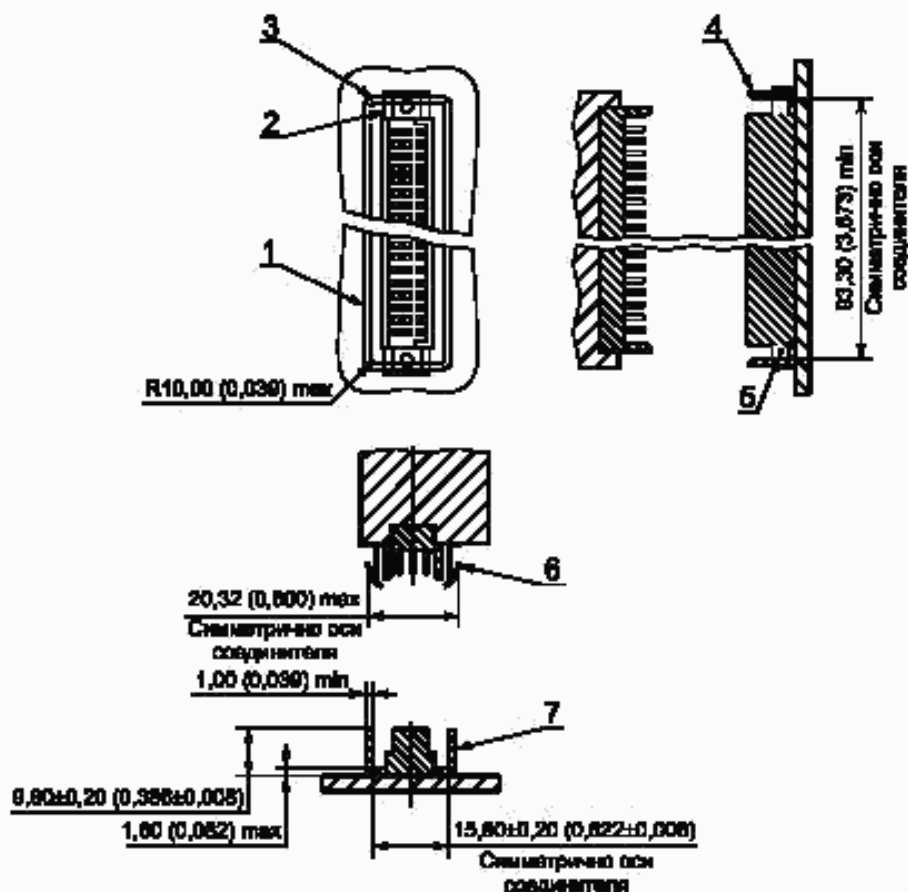
Примечания

1 Минимальная корпусная контактная поверхность модульного экрана вокруг соединителей J1, J2, J3 (см. В.7.3.4).

2 Зона, свободная от элементов, кроме 96-контактного соединителя.

3 Крепежное отверстие соединителя. Может потребоваться для крепления экрана и т. д.

Рисунок В.33 — Фрагмент объединительной платы



1, 4, 7 — контактные устройства объединительной платы; 2 — фланец соединителя; 3 — см. примечания 3 и 4; 5 — дополнительный фланец соединителя; 6 — контактное устройство модуля

Примечания

1 **Правило.** Контактное устройство модуля **ДОЛЖНО БЫТЬ СОВМЕСТИМО** с контактным устройством объединительной платы и соответствовать размерам, указанным на рисунке.

2 **Правило.** Конструкция контактного устройства модуля **НЕ ДОЛЖНА ПРЕПЯТСТВОВАТЬ** сочленению соединителя (модуля) с соединителем объединительной платы. Необходимо, чтобы контактное устройство модуля имело пружинную и заходную части.

3 **Разрешение.** Контактное устройство объединительной платы **МОЖЕТ** охватывать, а **МОЖЕТ НЕ** охватывать соединитель с торца, как показано на рисунке. Следует отметить, что направляющая модуля не позволяет разместить контактные элементы с торца соединителя.

4 **Правило.** Все контактные устройства модулей **ДОЛЖНЫ БЫТЬ СОВМЕСТИМЫ** с контактными устройствами объединительной платы, охватывающими ее соединители вкруговую.

5 **Правило.** Материал контактного устройства гальванически **ДОЛЖЕН БЫТЬ СОВМЕСТИМ** со сплавом олово—свинец.

6 **Правило.** Долговечность контактного устройства **ДОЛЖНА СООТВЕТСТВОВАТЬ** долговечности соединителей модуля и объединительной платы.

7 **Правило.** Контактное устройство **НЕ ДОЛЖНО УВЕЛИЧИВАТЬ** усилие сочленения модуля и объединительной платы более чем на 50 %.

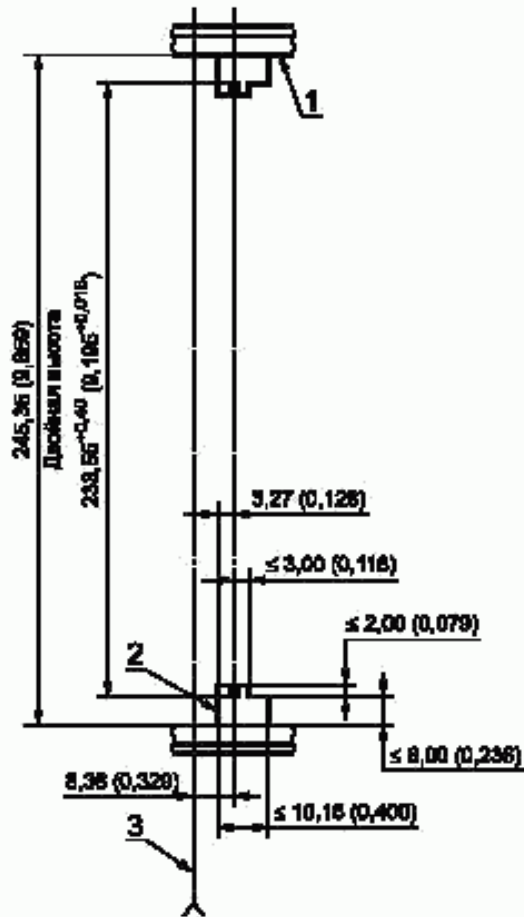
8 **Разрешение.** Контактные устройства модулей и объединительной платы **МОГУТ** быть съемными.

9 **Замечание.** Съемные контактные устройства позволяют обходиться без экрана соединителя. Это может оказаться полезным для решения некоторых прикладных задач. В частности, корпусная шина платы может быть изолирована от корпуса базового блока. Целесообразность применения съемных контактных устройств для каждого модуля следует определять их изготовителям.

10 **Предложение.** Для крепления контактных устройств объединительной платы предлагается использовать крепежные отверстия соединителей.

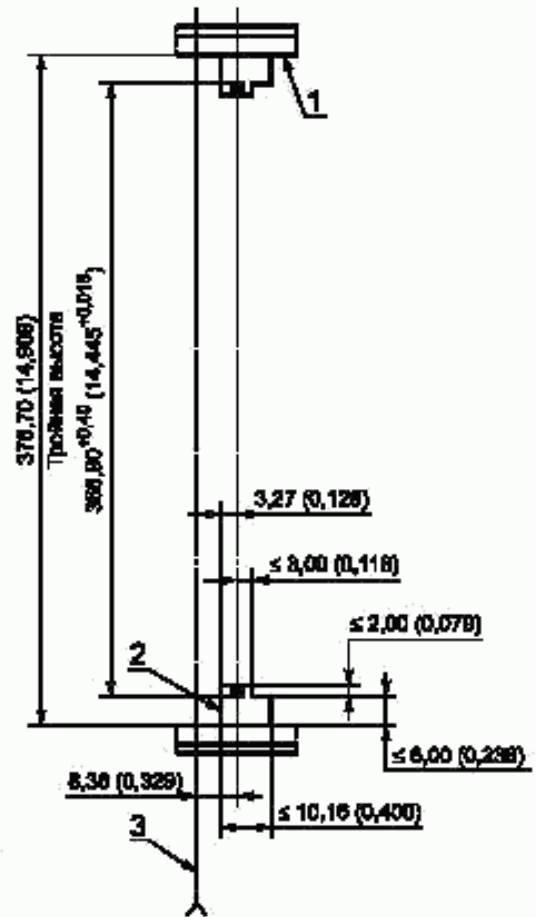
11 **Замечание.** Основное назначение контактного устройства — защита от высокочастотных помех, а не от токов утечки. Степень защиты зависит от конкретного исполнения.

Рисунок В.34 — Экран соединителя объединительной платы



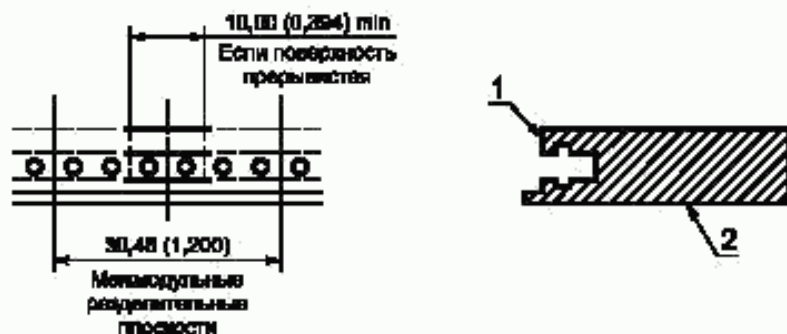
1 — горизонтальный элемент; 2 — направляющая;
3 — межмодульная разделительная плоскость

Рисунок В.35 — Направляющие платы
типоразмера С



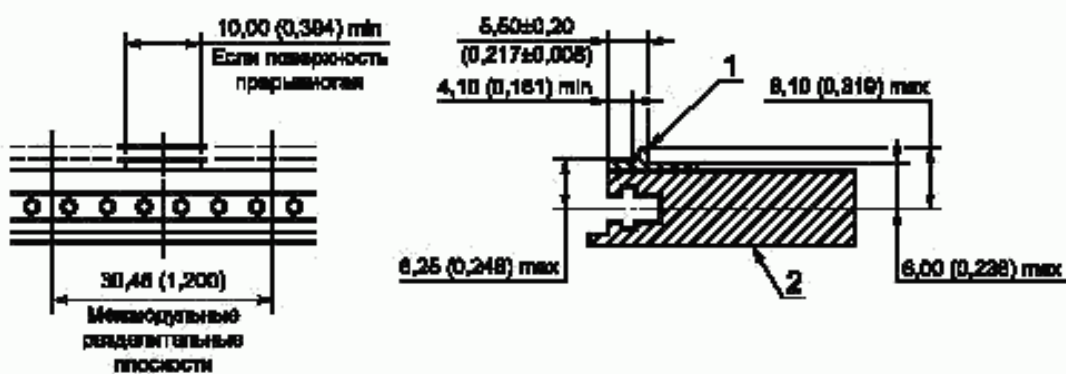
1 — горизонтальный элемент; 2 — направляющая;
3 — межмодульная разделительная плоскость

Рисунок В.36 — Направляющие платы
типоразмера D



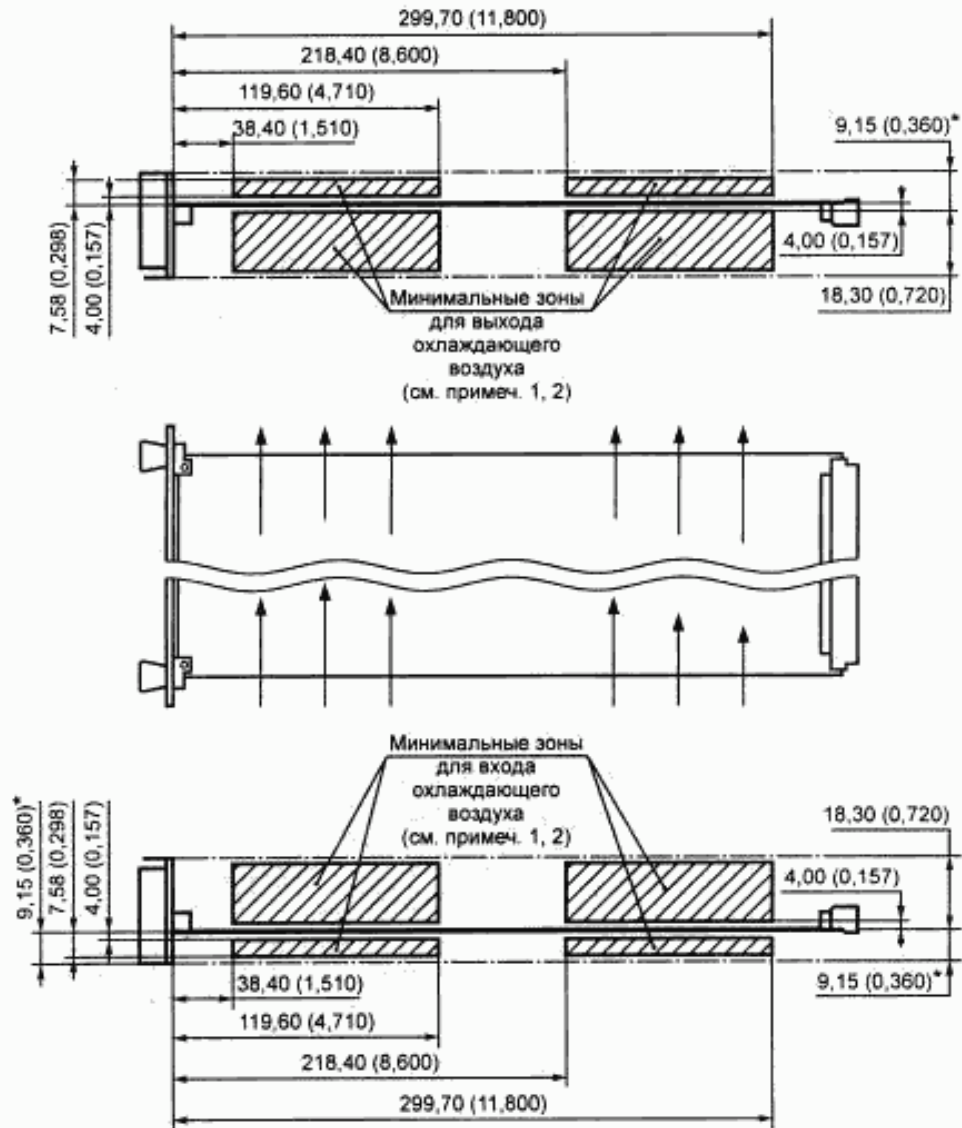
1 — опорная поверхность эжектора; должна быть токопроводной; 2 — передний горизонтальный элемент

Рисунок В.37 — Опорная поверхность устройства извлечения модуля



1 — опорная поверхность устройства установки; 2 — передний горизонтальный элемент

Рисунок В.38 — Опорная поверхность устройства установки модуля



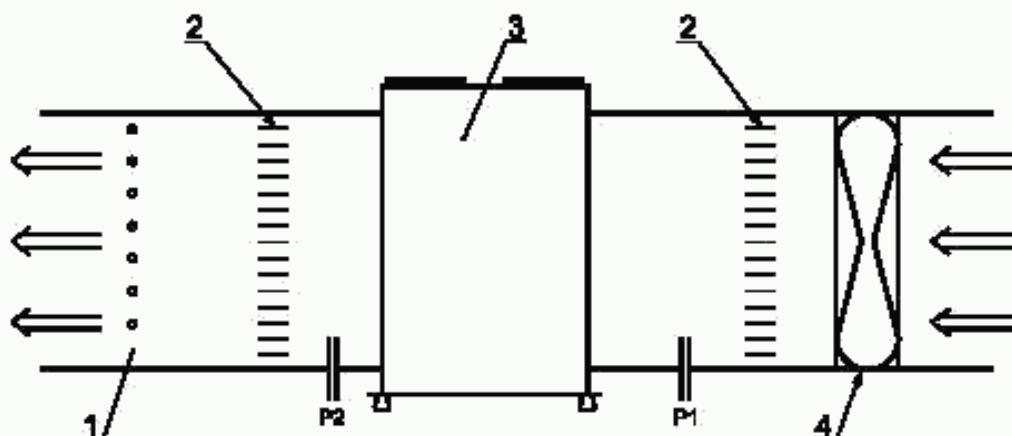
* Размеры для справок.

Примечания

1 Минимальные зоны относятся только к базовому блоку. Конструкторам модулей следует использовать приведенные размеры как исходную информацию. Например, многие модули вообще не требуют охлаждения со стороны паяк.

2 Минимальные зоны могут быть открыты полностью или частично, если содержат экраны, фильтры, перфорированные поверхности и т. д.

Рисунок В.39 — Зоны входа и выхода воздуха модулей размеров С и D



1 — положение анемометра; 2 — выравниватели воздушного потока; 3 — испытуемый модуль; 4 — вентилятор с регулируемым числом оборотов

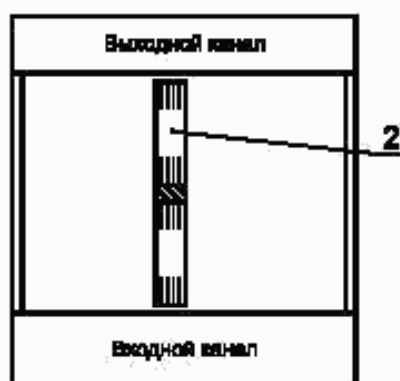
Методика охлаждения модуля:

- 1) изготовить стенд согласно схеме. Входные и выходные отверстия для воздуха должны соответствовать размерам, указанным на рисунке В.39;
- 2) включить вентилятор на малых оборотах;
- 3) дать возможность стенду войти в установившийся режим;
- 4) измерить давление P_1 и P_2 . $P = P_1 - P_2$;
- 5) определить расход воздуха (G), помещая анемометр в нескольких точках по сечению воздуховода*;
- 6) построить на графике точку с координатами G и P ;
- 7) увеличить частоту вращения вентилятора и повторить операции 3—7. Найти несколько точек и построить график;
- 8) определить минимальные требования к охлаждению модуля при его номинальной мощности, исходя из условий надежности его работы в ожидаемом режиме;
- 9) рабочая точка определится на графике на пересечении вертикали, проходящей через значение минимального воздушного потока, с кривой графика. Ей соответствуют значения G и P .

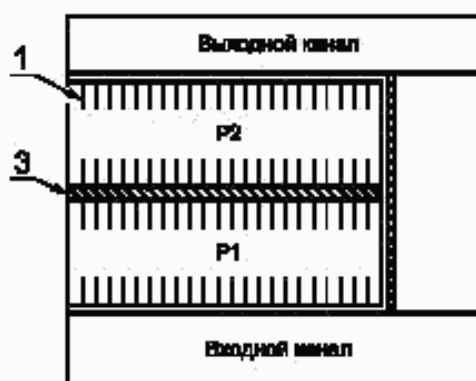
* При измерении расхода воздуха необходимо учитывать неравномерность его распределения по сечению воздуховода. Более подробную информацию по измерениям воздушного потока см. в стандартах, например в МЭК 603-2 [1].

Рисунок В.40 — Упрощенная схема определения условий охлаждения модуля

Вид спереди. Испытуемый модуль установлен в базовый блок



Вид сбоку. Испытуемый модуль установлен в базовый блок



Примеры регулируемых ограничителей

1 — выравниватели воздушного потока; 2 — анемометр; 3 — регулируемый ограничитель

Методика испытания системы охлаждения:

- 1) изготовить модуль согласно рисунку. Зоны для входа и выхода воздуха не должны создавать сопротивление воздушному потоку;
- 2) установить модуль в гнездо базового блока. При этом все остальные гнезда должны быть пустыми. Удалить панели-заглушки из пустых гнезд;
- 3) установить ограничитель воздушного потока с наименьшим сопротивлением (большими проходными отверстиями). Включить питание базового блока;
- 4) дать время для достижения установившегося режима;
- 5) измерить давление P_1 и P_2 . $P = P_1 - P_2$;
- 6) определить расход воздуха (G) замером в различных точках модуля с помощью анемометра*;
- 7) построить на графике точку с координатами (G , P);
- 8) немного увеличить сопротивление ограничителя воздушного потока. Повторить операции 4—8, чтобы построить кривую по точкам;
- 9) повторить операции 2—8 для других гнезд, пока не будет выявлено «наихудшее гнездо»;
- 10) возможно, необходимо будет несколько кривых, если базовый блок имеет такие особенности, как регулируемые вентиляторы, большую разницу по потоку в гнездах и т. д.

* Для уменьшения погрешностей измерений следует учесть пограничные эффекты, турбулентность, направление воздушного потока и т. д. Подробная методика измерения воздушного потока приведена в МЭК 603-2 [1].

Рисунок В.41 — Упрощенная схема испытания системы охлаждения базового блока



Если рабочая точка модуля (G_1, P_1) находится НИЖЕ кривой, модуль будет охлаждаться в достаточной степени.

Если рабочая точка модуля (G_2, P_2) ВЫШЕ кривой наилучшего гнезда, модуль будет охлаждаться недостаточно.

Если рабочая точка модуля (G, P) находится вблизи или на самой кривой, то необходим более детальный анализ условий охлаждения.

Рисунок В.42 — Пример применения графика охлаждения «наихудшего гнезда» базового блока для интеграции системы

Замечание В.8.1. Предельный ток 1 А через контакт питания позволяет соединителю, разрешенному к применению в магистрали VME, работать при температуре окружающей среды 55 °С.

В.8.4 Требования к напряжениям постоянного тока

Правило В.8.3. Любое напряжение, выдаваемое источником питания базового блока, ДОЛЖНО УДОВЛЕТВОРЯТЬ требованиям по максимально допустимым изменениям номинала напряжения и максимально допустимым уровням пульсаций/шума, приведенным в таблице В.7, вплоть до максимально допустимого тока нагрузки базового блока (I_{MP}).

Т а б л и ц а В.7 — Требования к напряжениям источника питания

Напряжение, В	Род тока	Допустимое отклонение, В	Пульсация/шум при статической нагрузке, мВ	Наведенные пульсации/шум,
+5	Постоянный	0,250/−0,125	50	50
+12	»	+0,600/−0,360	50	50
−12	»	−0,600/+0,360	50	50
+24	»	+1,200/−0,720	150	150
−24	»	−1,200/+0,720	150	150
−5,2	»	−0,260/+0,156	50	50
−2	»	−0,100/+0,100	50	50
+5 STDBY	»	+0,250/−0,125	50	50

Пульсации/шум при статической нагрузке — это максимальные периодические и случайные отклонения напряжения, генерируемые источником питания при всех значениях статической нагрузки вплоть до пикового тока базового блока. Размах пульсации/шум измеряют в полосе частот от 0 до 10 МГц. На рисунках В.44 и В.46 этот параметр обозначен V_{ML} .

Наведенные пульсации/шум — это размах дополнительных пульсаций, которые возникают на контактах источника питания объединительной платы в случаях протекания токов от работающих модулей. На рисунках В.44 и В.46 этот параметр обозначен V_{MI} .

Пиковый ток базового блока (I_{MP}) — это допустимый постоянный ток конкретного напряжения, выдаваемый базовым блоком.

Динамический ток базового блока (I_{MD}) — это допустимый динамический ток конкретного напряжения, выдаваемый базовым блоком в диапазоне частот нагрузки от 20 Гц до 1 ГГц.

Правило В.8.4. Источники питания выдают питание для модулей и НЕ ДОЛЖНЫ ИСПОЛЬЗОВАТЬСЯ для поглощения иной энергии, кроме тока переходных процессов от схем защиты.

Замечание В.8.2. Несимметричное отклонение напряжений, данное в таблице В.7, гарантирует, что напряжение постоянного тока остается в пределах допуска, требуемого большинством интегральных схем, независимо от обычных падений напряжения, которые возникают в цепи распределения питания. Выбор точки обратной связи напряжения питания около места поступления питания на базовый блок предохраняет платы, расположенные рядом с этим местом, от поступления слишком высокого напряжения.

Правило В.8.5. Все источники напряжений базового блока ДОЛЖНЫ ДОПУСКАТЬ размах тока (I_{MP}) в диапазоне частот от 0 до 20 Гц без генерирования размаха напряжения при этих же частотах, превышающих указанные в таблице В.7 пределы наведенных пульсаций/шум.

Правило В.8.6. Все источники напряжений базового блока ДОЛЖНЫ ДОПУСКАТЬ размах изменения тока, указанный на рисунке В.43 как максимально допустимый динамический ток базового блока (I_{MD}), без генерирования размаха суммарных изменений напряжения (наведенные пульсации/шум и пульсации/шум при статической нагрузке), превышающего предел, указанный на рисунке В.44. Методика испытаний изложена в В.8.7.2. I_{MD} — это допустимый динамический ток источника базового блока. V_{MD} — это размах наведенной пульсации/шум, указанный в таблице В.7. V_{ML} — это размах пульсаций/шум при статической нагрузке, указанный в таблице В.7.

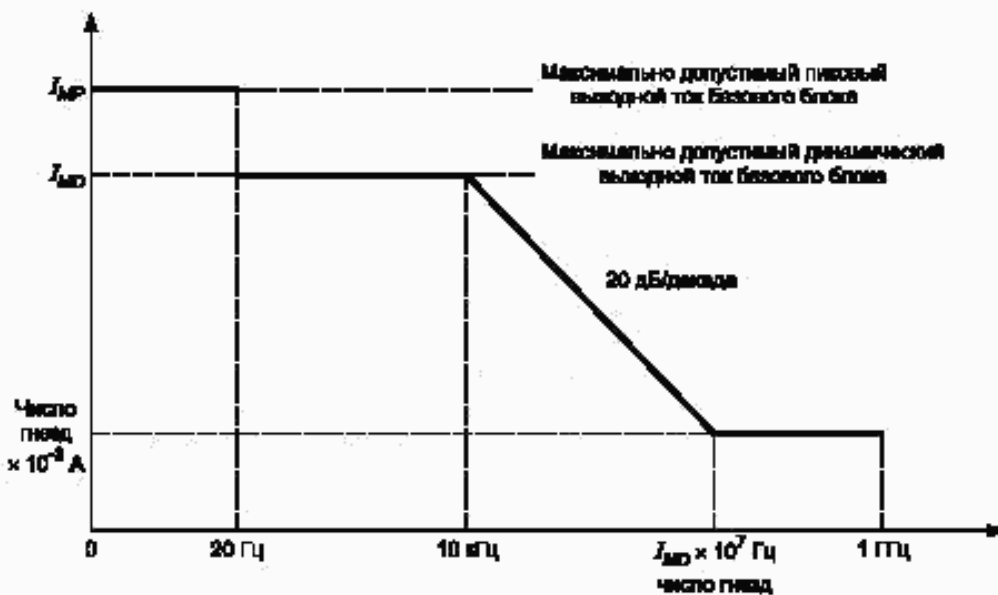


Рисунок В.43 — Ток нагрузки базового блока



Рисунок В.44 — Пределы пульсаций/шума наведенной помехи и помехи при статической нагрузке базового блока

Замечание В.8.3 Допустимый динамический ток (I_{MD}) устанавливается изготовителем так, чтобы наведенное напряжение пульсаций/шума не превышало значений, указанных выше.

В.8.5 Соблюдение требований по питанию

Совместимость базовых блоков и модулей по питанию достигается документированием выходной мощности источников питания (пиковой и динамической) базового блока и потребляемой мощности (пиковой и динамической) модулями. Для источников питания базового блока устанавливаются все их возможности по току и напряжению, которыми он обладает. Для модулей устанавливаются все потребности по напряжению и току для их нормальной работы. Эти документированные требования по питанию позволяют разработчику системы проверять совместимость выходных характеристик источников питания базового блока и потребностей модулей.

Успешная интеграция измерительных систем магистрали VXI зависит от совместимости по питанию базовых блоков и модулей. Динамические токи отдельных модулей суммируются, что дает в результате совокупные динамические токи, которые должен выдерживать базовый блок для выполнения требований по пульсациям. Правилами магистрали VXI устанавливается необходимый минимум документации по модулям и базовому блоку, которую обязан поставлять изготовитель.

Пиковый ток модуля (I_{Pm}) — максимально допустимый мгновенный ток, измеренный в диапазоне частот 0—10 МГц, который потребляется модулем от конкретного питающего напряжения при нормальной работе.

Динамический ток модуля (I_{Dm}) — максимально допустимый динамический ток, необходимый модулю. I_{Dm} устанавливается изготовителем таким, чтобы модуль успешно прошел испытание по помехам проводимости в диапазоне частот 20 Гц — 1 ГГц.

Правило В.8.7. Изготовитель ДОЛЖЕН УКАЗЫВАТЬ в документации на базовый блок значения пикового тока базового блока (I_{MP}) и динамического тока базового блока (I_{MD}) для каждого номинала напряжения, если даже он не используется.

Рекомендация В.8.1. Рекомендуется, чтобы базовый блок имел маркировку номинальных токов для всех напряжений, даже если они не используются.

Примечание — При резервном напряжении +5 В пиковый и динамический токи равны нулю (если этот источник не используется).

Правило В.8.8. Изготовитель ДОЛЖЕН УКАЗЫВАТЬ в документации на модуль значения пикового (I_{Pm}) и динамического (I_{Dm}) токов модуля для всех используемых напряжений источника питания.

Рекомендация В.8.2. На модулях рекомендуется иметь маркировку потребляемых токов для всех используемых питающих напряжений.

Замечание В.8.4. Пиковый ток модуля измеряют прибором с полосой пропускания до 10 МГц, чтобы гарантировать учет вклада всех частотных составляющих. Для нормальной работы допустимый пиковый ток базового блока (I_{MP}) должен превышать сумму пиковых токов (I_{Pm}) по всем используемым модулями номиналам напряжений питания. Если допустимый динамический ток базового блока (I_{MD}) превышает сумму установленных динамических токов модулей (I_{Dm}), то гарантируется также нормальный уровень пульсаций источников питания. Однако, если динамические токи модулей превышают динамический ток базового блока, то установленные пределы пульсаций могут быть превышены, и в таком случае требуется, чтобы изготовители базового блока и модулей давали более подробные технические характеристики.

Окончательное решение вопроса о совместимости может зависеть от конкретных условий применения. Изготовитель базового блока может привести график зависимости динамического тока базового блока от частоты. Изготовитель модуля может привести график зависимости динамического тока модуля от частоты для конкретных применений. Например, для генератора импульсов, обеспечивающего напряжение 10 В на нагрузке 50 Ом, могут быть указаны графики зависимости для нагрузок 50, 75 Ом и т. д. Изготовитель модуля может также привести технические характеристики пульсаций напряжения питания для модуля, если эти характеристики имеют большие допуски, чем определено техническими требованиями магистрали VXI в таблице В.7.

Замечание В.8.5. Указанные в технических требованиях необходимые значения токов для базовых блоков и модулей являются действительными в рабочем состоянии после включения питания. Базовые блоки и модули могут по-разному реагировать на их включения.

Рекомендация В.8.3. В базовых блоках рекомендуют предусматривать меры по плавному нарастанию больших пусковых токов при включении питания без защитных выключений.

Рекомендация В.8.4. Рекомендуется проектировать модули так, чтобы в процессе включения питания они создавали для источников базового блока приемлемую нагрузку. Постоянный ток,

необходимый модулю, когда последний запитывается при включении любым постоянным напряжением от 0 до $V_{пит}$, не должен превышать тока, потребляемого активной нагрузкой, эквивалентной $V_{пит}/I_{рш}$.

Допускается, что пусковой ток, возникающий из-за емкостной нагрузки модуля на источник питания в процессе нарастания напряжения этого источника, превышает указанное значение. Рекомендуется, чтобы входная емкость модуля для каждого используемого номинала напряжения питания не превышала 200 мкФ. При проектировании модулей рекомендуется предусматривать, чтобы токи включения, которые могут потребоваться для термостатов и дисководов, соответствовали техническим требованиям на пиковый и динамический токи модулей. Указанные ограничения позволяют системе магистрали VXI вести себя нормально в процессе включения питания.

В.8.6 Электромагнитная совместимость модулей

В.8.6.1 Помехи проводимости

Правило В.8.9. Максимальное мгновенное значение тока, потребляемого модулем, НЕ ДОЛЖНО БЫТЬ более пикового значения тока модуля ($I_{рш}$), указанного изготовителем для каждого используемого номинала напряжения источника питания.

Правило В.8.10. Уровень помех проводимости для каждого модуля НЕ ДОЛЖЕН ПРЕВЫШАТЬ максимально допустимого динамического входного тока модуля, указанного на рисунке В.45, для всех используемых номиналов напряжений источника питания. Метод испытания приведен в В.8.7.3. I_{Dm} — значение динамического тока модуля, указанное его изготовителем.

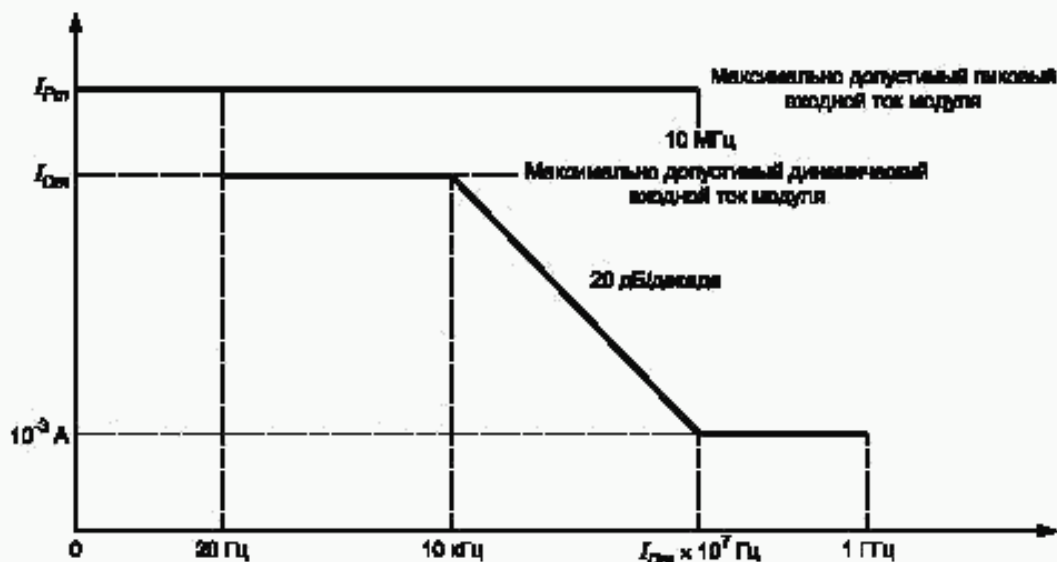


Рисунок В.45 — Помехи проводимости модуля

Правило В.8.11. Если токи I_{Dm} или $I_{рш}$ зависят от конкретной конфигурации или ряда конкретных конфигураций, то изготовитель ДОЛЖЕН УКАЗЫВАТЬ в документации присущие этим конфигурациям значения токов, которые позволяют модулю соответствовать техническим требованиям по помехам проводимости.

В.8.6.2 Восприимчивость к помехам проводимости

Правило В.8.12. Подвергаясь по всем используемым напряжениям питания воздействию помех проводимости, имеющих указанные на рисунке В.46 уровни напряжения, каждый модуль ДОЛЖЕН СОХРАНЯТЬ все свои эксплуатационные характеристики. Метод испытания приведен в В.8.4. V_{ML} — значение наведенных пульсаций/шум, указанное в таблице В.7. V_{ML} — значение пульсаций/шум при статической нагрузке, указанное в таблице В.7.

Рекомендация В.8.5. Обратный путь электростатических токов разряда модуля на корпус шасси должен проходить через переднюю панель. Корпус шасси передней панели является основным обратным путем прохождения электростатических токов разряда, и уровень помех от них на любом из контактов магистрали должен быть таким, чтобы не мешать нормальной работе базового блока или модуля, т. е. не изменять состояния линий данных и т. д.



Рисунок В.46 — Уровни восприимчивости модуля к помехам

В.8.6.3 Помехи излучения

В зависимости от предполагаемых областей применения базового блока и модулей для них должно указываться соответствие определенным стандартам по помехам излучения дальнего поля, например стандартам FCC (Федеральной комиссии связи), VDE, MILSpec (военным стандартам). Вклад каждого модуля в суммарное допустимое поле не должен превышать определенную долю от него. В базовом блоке, содержащем 13 модулей, вклад одного модуля не должен превышать 1/13 от допустимого излучения, если оно является когерентным. Межмодульные помехи являются следствием излучения ближнего поля. Этот термин используется для полей, источники которых расположены в пределах нескольких сантиметров от поверхности модуля.

Правило В.8.13. Изготовитель модуля ДОЛЖЕН УКАЗАТЬ условия, при которых данный модуль в составе базового блока будет соответствовать заданным требованиям по помехам излучения.

Рекомендация В.8.6. Для 12 одинаковых одноплатных модулей и модуля Гнезда 0 помехи излучения рекомендуется поддерживать в пределах, устанавливаемых требованием по этим помехам к базовому блоку. Это является испытанием на когерентность излучения.

Замечание В.8.6. Если один модуль проверяется отдельно, то доля излучения на гнездо должна быть равна 1/13 от допустимого излучения дальнего поля, если оно является когерентным. Допустимое излучение модуля пропорционально числу гнезд, занимаемых им в базовом блоке.

Замечание В.8.7. Если модуль удовлетворяет испытанию на когерентность, описанному в рекомендации В.8.6, то изготовитель модуля может указывать на соответствие модуля требованиям по помехам излучения без дополнительного обоснования в документации. Если же модуль не удовлетворяет этой рекомендации, то изготовитель обязан указывать в документации, в каких конфигурациях базовый блок, содержащий данный модуль, будет удовлетворять требованиям по помехам излучения.

Правило В.8.14. Магнитные помехи ближнего поля модулей типоразмеров А и В, измеренные в межмодульной разделительной плоскости (заштрихованная область на рисунке В.51), НЕ ДОЛЖНЫ БЫТЬ более пределов, указанных на рисунке В.47. Метод испытания приведен в В.8.7.5.

Правило В.8.15. Магнитные помехи ближнего поля модулей типоразмеров С и D, измеренные в межмодульной разделительной плоскости (заштрихованная область на рисунке В.52), НЕ ДОЛЖНЫ БЫТЬ более пределов, указанных на рисунке В.48. Метод испытания приведен в В.8.7.5.

Правило В.8.16. Если модуль типоразмера А или В вставлен в базовый блок типоразмера С или D, то магнитные помехи ближнего поля, измеренные в межмодульной разделительной плоскости типоразмера С или D (заштрихованная область на рисунке В.53), НЕ ДОЛЖНЫ БЫТЬ более пределов, указанных на рисунке В.47. Метод испытания приведен в В.8.7.5.

Правило В.8.17. Если модуль типоразмера А или В вставлен в базовый блок типоразмера С или D, то магнитные помехи ближнего поля, измеренные в межмодульной разделительной плоскости типоразмера С или D (заштрихованная область на рисунке В.54), НЕ ДОЛЖНЫ БЫТЬ более пределов, указанных на рисунке В.48. Метод испытания приведен в В.8.7.5.

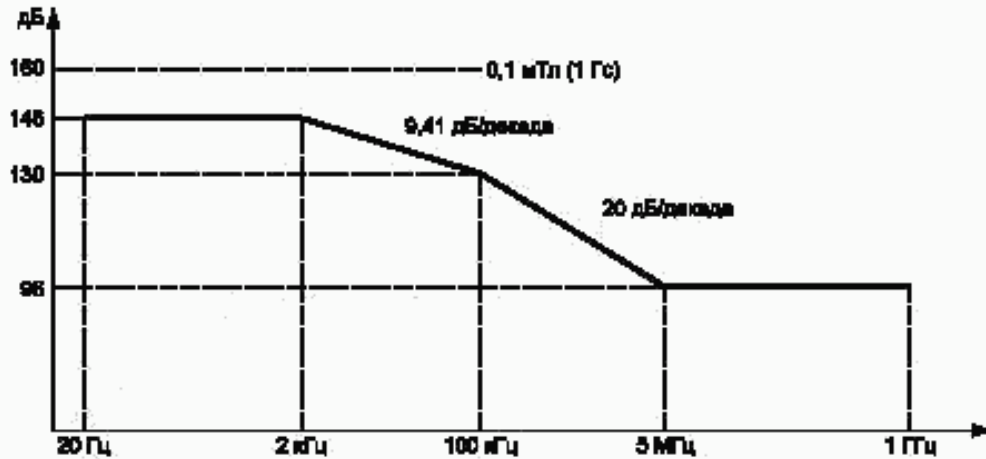


Рисунок В.47 — Максимальные уровни помех ближнего поля для модулей типоразмеров А и В (дБ относительно 1 пТл)

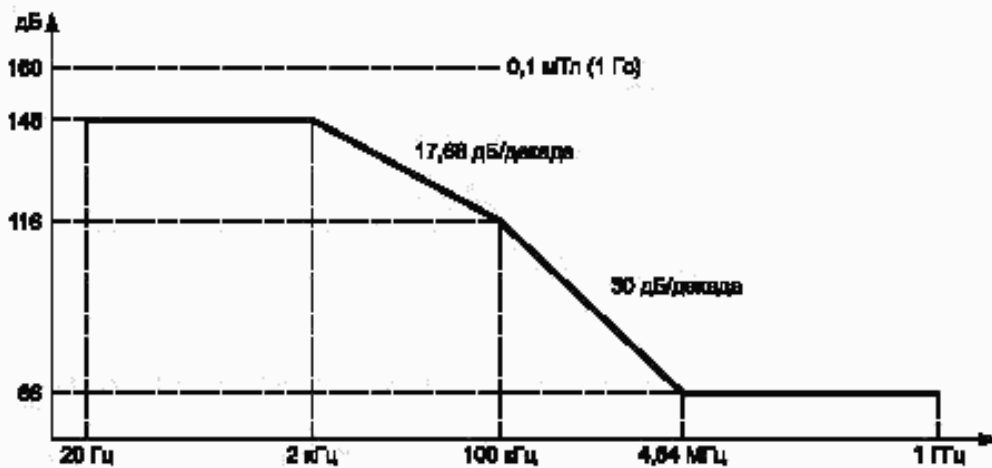


Рисунок В.48 — Максимальные уровни помех ближнего поля для модулей типоразмеров С и D (дБ относительно 1 пТл)

Разрешение В.8.1. Для удовлетворения требования по пределам магнитных помех ближнего поля в модулях типоразмеров А и В, устанавливаемых в базовый блок типоразмера С или D, МОЖНО использовать экран адаптера.

Рекомендация В.8.7. Изготовителю модулей типоразмеров А и В рекомендуется указывать в технической документации предлагаемый(е) адаптер(ы) или методику (и), которые позволяют обеспечить соответствие модуля требованию по пределам магнитных помех ближнего поля при его установке в базовый блок типоразмера С или D.

Замечание В.8.8. Интегрирование модулей типоразмеров А и В магистрали VXI или стандартных модулей магистрали VME в базовые блоки типоразмера С или D требуют определенной предусмотрительности и предварительной подготовки. Разработчик системы должен тщательно выбирать адаптер и продумать расположение модуля с целью обеспечения электромагнитной совместимости.

Замечание В.8.9. Для безкорпусных и неэкранированных модулей в качестве испытательной поверхности при определении помех ближнего поля используется межмодульная разделительная плоскость. Для объединительной платы магнитные помехи ближнего поля и восприимчивость к ним не регламентируются.

Рекомендация В.8.8. Рекомендуется размещать все существенные источники помех излучения, такие как коммутрующие преобразователи мощности или кварцевые генераторы в пределах зоны

не далее 15 см (6") от соединителей объединительной платы. Все источники помех излучения рекомендуется размещать по возможности ближе к соединителям объединительной платы и дальше от направляющих вставных плат.

Замечание В.8.10. Для объединительных плат требование по электромагнитной совместимости (ЭМС), касающееся помех ближнего поля, отсутствуют. Требования по ЭМС для модуля начинают действовать не ближе 38 мм (1,5") от поверхности объединительной платы. Для обеспечения соответствия требованию по магнитным помехам ближнего поля может возникнуть необходимость установки экрана соединителя. Описание экрана приведено в В.7.

Рекомендация В.8.9. Рекомендуется, чтобы все объединительные платы типоразмеров С и D имели проводящую поверхность в зоне заземления, описанной в В.7.

Замечание В.8.11. Предельные уровни по широкополосным или непериодическим помехам ближнего поля не регламентируют.

Рекомендация В.8.10. Все существенные источники широкополосных помех размещают по возможности ближе к соединителям объединительной платы и дальше от направляющих платы.

В.8.6.4 Восприимчивость к помехам излучения

Межмодульные помехи — это проблема восприимчивости к помехам ближнего поля. Термин «ближнее поле» употребляется для указания тех полей, которые создаются в пределах нескольких сантиметров от поверхности модуля. Решение проблем магнитных помех ближнего поля и уровней восприимчивости к ним заключается в использовании апробированных правил разработки.

Правило В.8.18. Модули типоразмеров А и В ДОЛЖНЫ СОХРАНЯТЬ свои эксплуатационные характеристики при воздействии на них магнитных полей уровня, указанного на рисунке В.49, в области межмодульной разделительной плоскости (заштрихованная зона на рисунке В.51). Метод испытания приведен в В.8.7.6.

Правило В.8.19. Модули типоразмеров С и D ДОЛЖНЫ СОХРАНЯТЬ свои эксплуатационные характеристики при воздействии на них магнитных полей уровня, указанного на рисунке В.49, в области межмодульной разделительной плоскости (заштрихованная зона на рисунке В.53). Метод испытания приведен в В.8.7.6.

Правило В.8.20. Модули типоразмеров С и D ДОЛЖНЫ СОХРАНЯТЬ свои эксплуатационные характеристики при воздействии на них магнитных полей уровня, указанного на рисунке В.50, в области межмодульной разделительной плоскости (заштрихованная зона на рисунке В.54). Метод испытания приведен в В.8.7.6.

Рекомендация В.8.11. Рекомендуется размещать все схемы модуля, восприимчивые к помехам излучения, такие как оконечные части входных схем, далее 15 см (5") от соединителя объединительной платы. Их следует размещать по возможности рядом с лицевой панелью и дальше от направляющих платы.

Замечание В.8.12. Предельные уровни по восприимчивости к широкополосным или непериодическим помехам ближнего поля не регламентированы.

Рекомендация В.8.12. Рекомендуется размещать все схемы, восприимчивые к широкополосным или непериодическим помехам, по возможности рядом с лицевой панелью и дальше от направляющих платы.

Рекомендация В.8.13. Для всех незранированных модулей рекомендуется определять уровень электрических ближних полей.

Замечание В.8.13. Помехи электрического поля легко локализируются с помощью экранов, например экранов Фарадея. Незранированные модули должны проверяться на генерирование слишком больших помех электрического поля, особенно в местах, где происходят колебания высокого напряжения. Для выполнения относительных измерений электрического поля хорошим пробником является отрезок коаксиального кабеля с очищенной на одном конце жилой (длиной от 1 до 2 дюймов). Экраны вокруг генерирующего модуля, воспринимающего модуля или между модулями обычно решают задачу устранения помех электрического поля.

В.8.7 Рекомендуемые методы испытаний

Методы испытаний приводятся как рекомендации изготовителям базовых блоков и модулей магистрали.

Ниже предполагается, что с помощью анализатора спектра измеряют установившиеся сигналы одной частоты. Следовательно, полоса частот и скорость свипирования должны быть выбраны

так, чтобы каждый раз обеспечивалось точное измерение только одной частотной составляющей. Для модулей или базовых блоков, которые могут генерировать неустановившиеся сигналы, например сигналы с изменяющейся частотой или переходные процессы, описываемые методы не применимы. В этом случае изготовитель должен указать в документации, какие ограничения могут иметь место из-за этих сигналов.

На более высоких частотах может понадобиться относительно узкая полоса частот, чтобы достичь удовлетворительной чувствительности.

Следует отметить, что все испытания по наведенным помехам и помехам проводимости основаны на измерениях значений напряжения от пика до пика, а испытания по помехам излучения — на измерениях среднеквадратических значений.

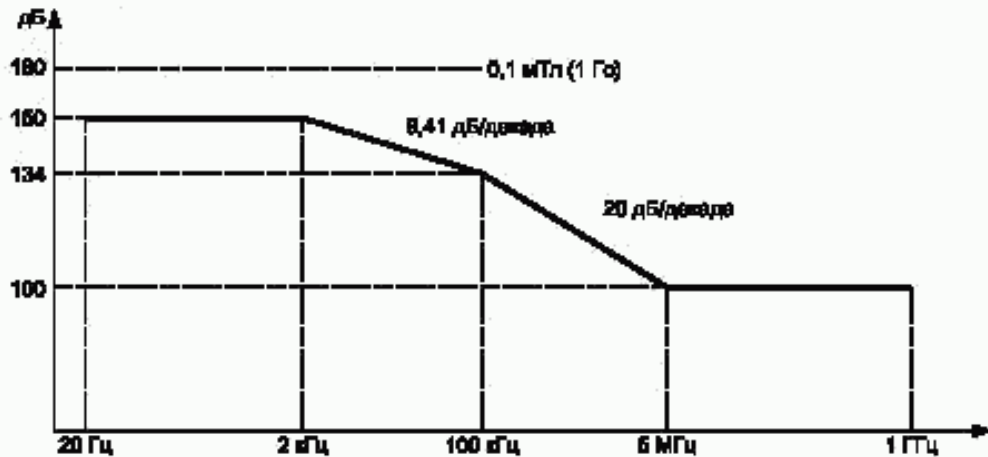


Рисунок В.49 — Минимальные уровни восприимчивости к помехам ближнего поля для модулей типов А и В (дБ относительно 1 пТл)

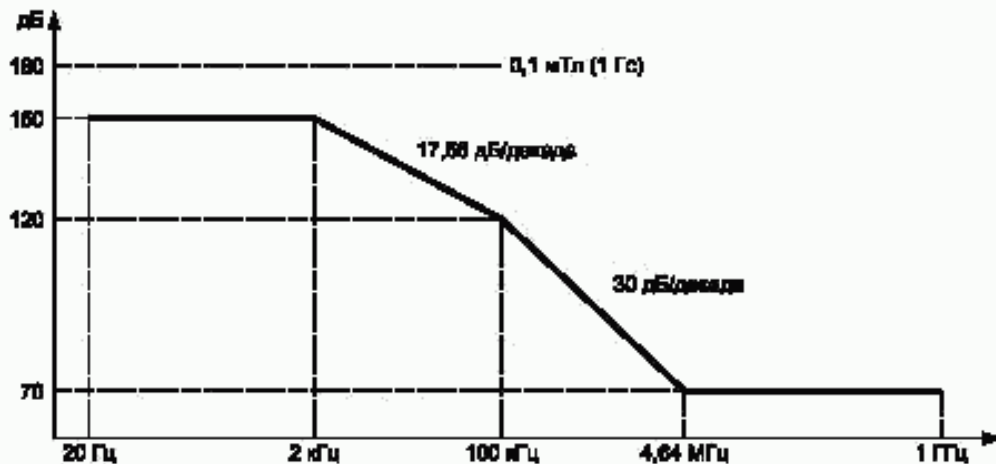


Рисунок В.50 — Минимальные уровни восприимчивости к помехам ближнего поля для модулей типов С и D (дБ относительно 1 пТл)

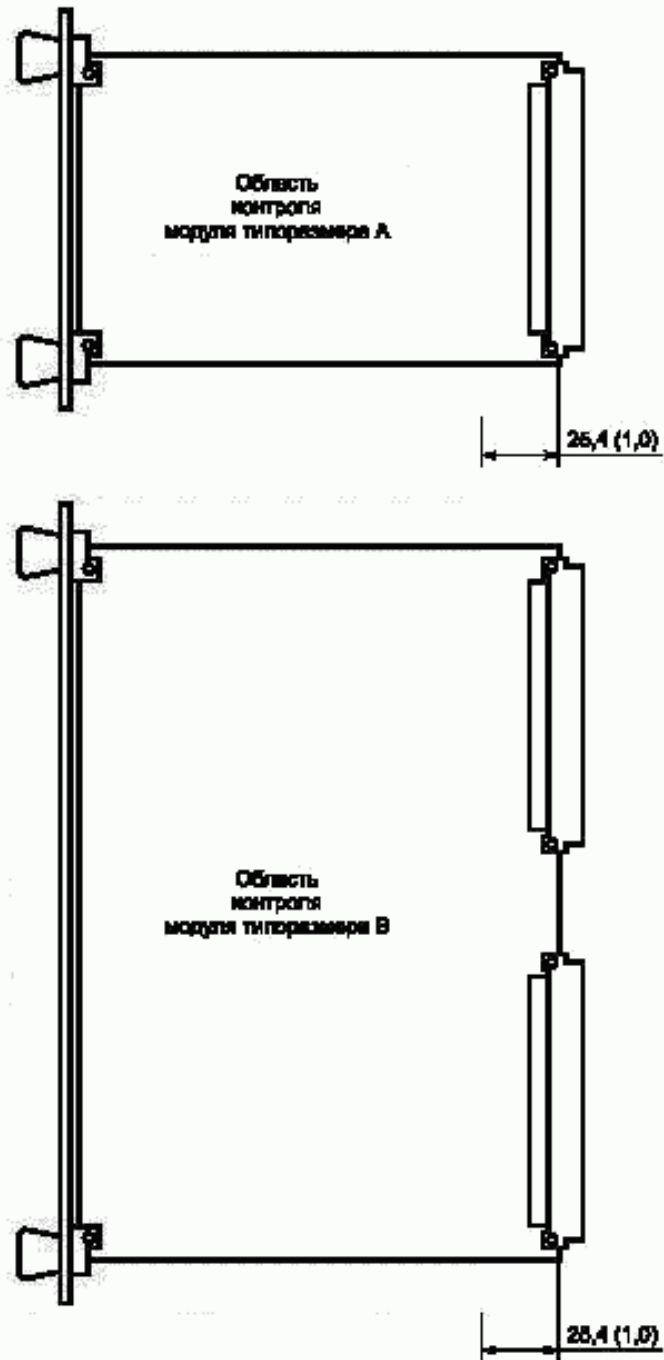


Рисунок В.51 — Области контроля ЭМС для модулей типоразмеров А и В

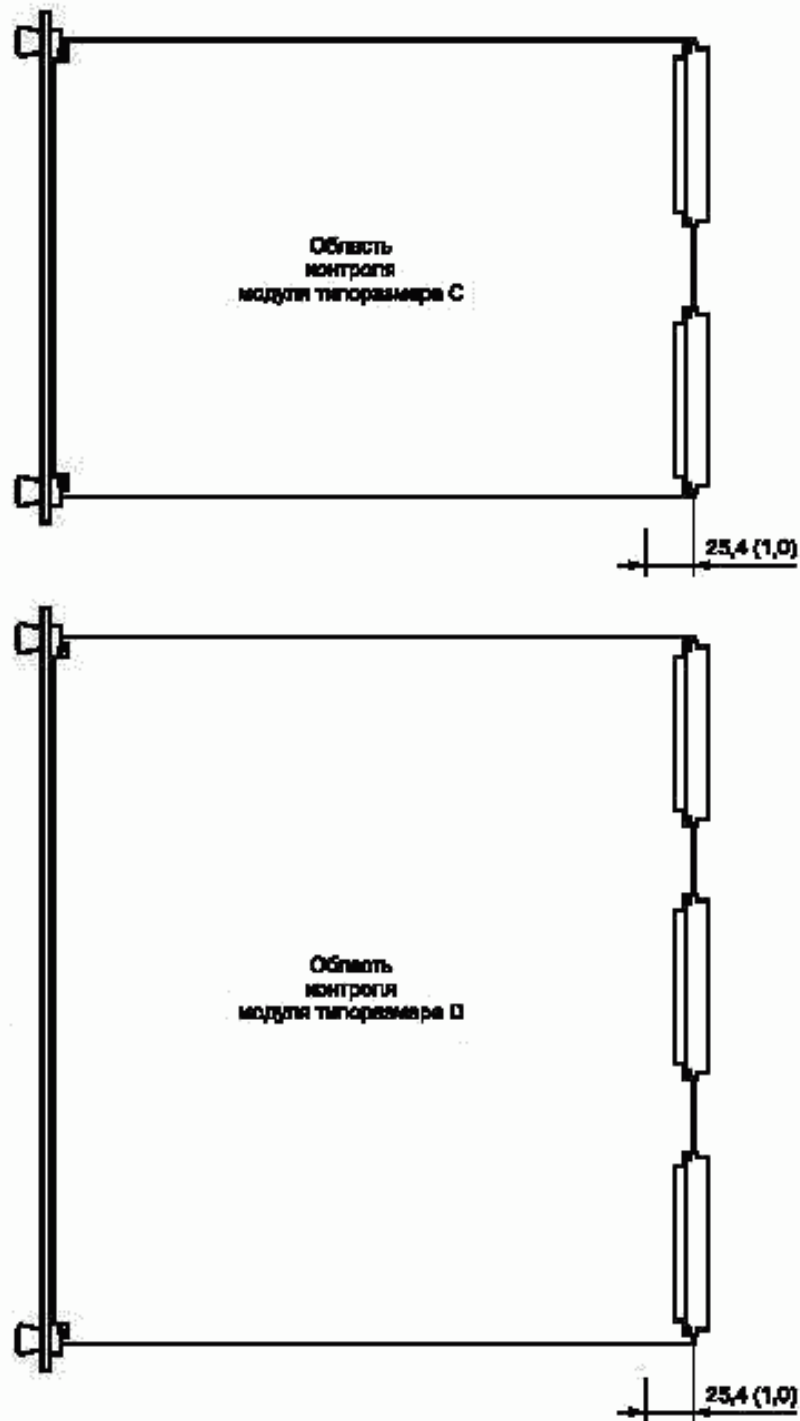


Рисунок В.52 — Области контроля ЭМС для модулей типоразмеров С и D

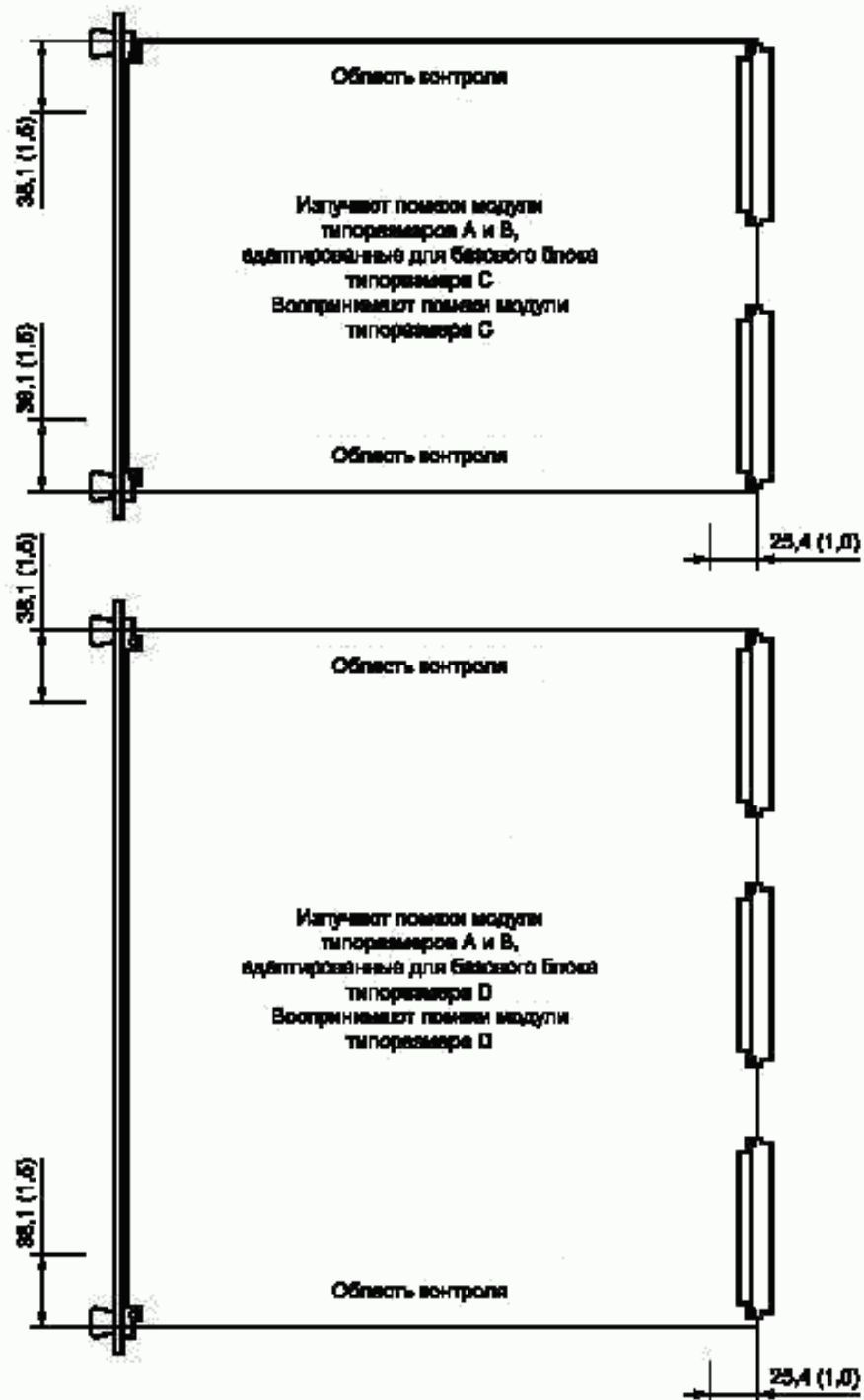


Рисунок В.53 — Области контроля ЭМС модулей типоразмеров А и В, адаптированных для базовых блоков типоразмеров С и D, и модулей типоразмеров С и D

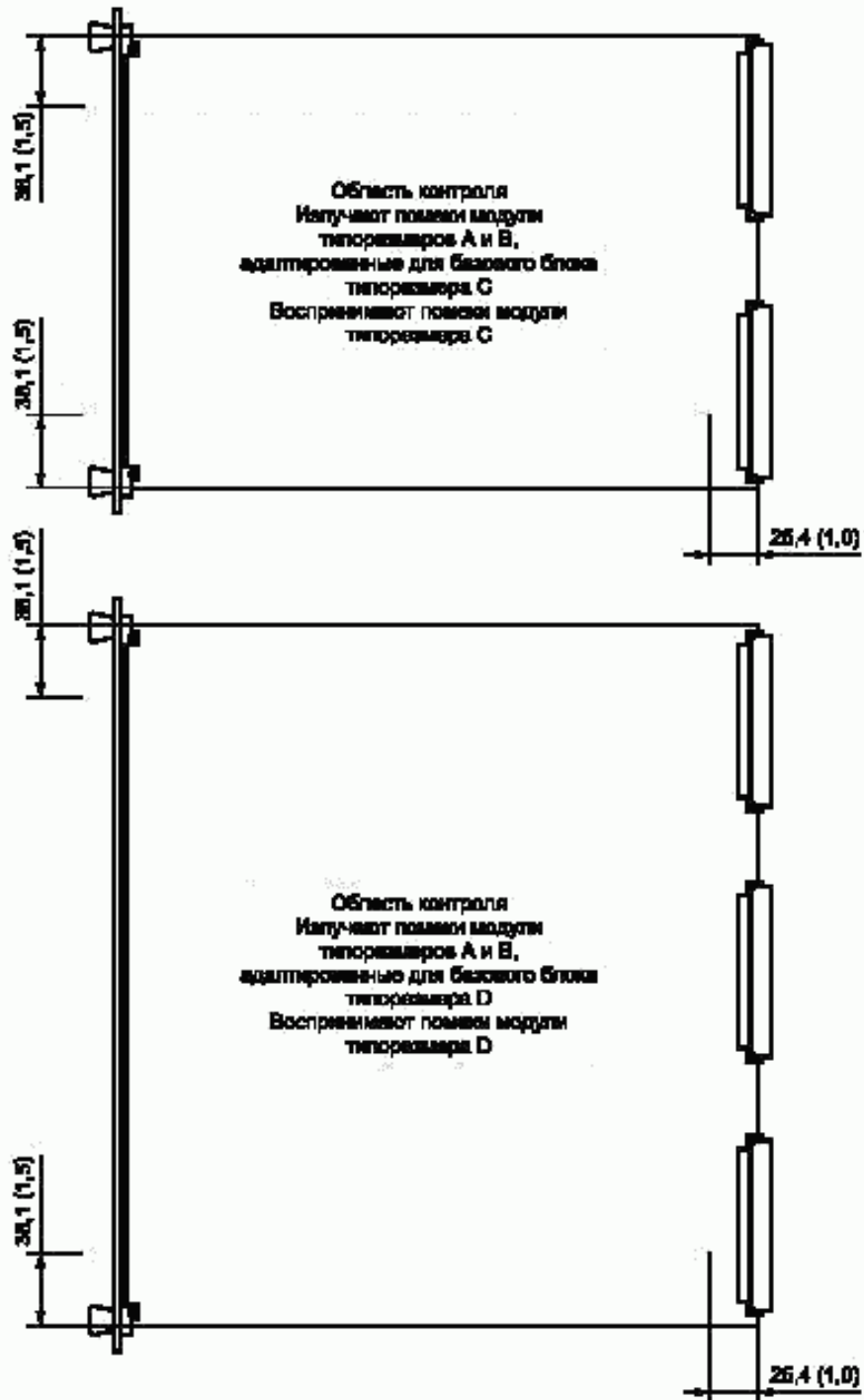


Рисунок В.54 — Области контроля ЭМС модулей типоразмеров А и В, адаптированных для базовых блоков типоразмеров С и D, и модулей типоразмеров С и D

В.8.7.1 Испытание базовых блоков на пульсации/шум при статической нагрузке

Пульсации/шум источника питания при статической нагрузке — это максимальные периодические и случайные отклонения напряжения в источнике питания при какой-то определенной статической нагрузке, как это принято для источников питания. Используя осциллограф с полосой пропускания 10 МГц, следует измерить размах переменного напряжения каждого источника питания, изменяя статическую нагрузку от нуля до пикового значения тока базового блока (I_{MP}). Наибольшее измеренное значение является характеристикой пульсаций/шума источника питания при статической нагрузке. Пробник осциллографа следует подсоединять к объединительной плате способом, общепринятым при работе с высокочастотными схемами, т. е. используя для подсоединения очень короткие проводники.

В.8.7.2 Испытание базовых блоков на наведенные пульсации/шум

Испытание на наведенные пульсации/шум требует использования нагрузки, обеспечивающей максимально допустимый динамический выходной ток базового блока (рисунок В.43), и одновременного наблюдения за напряжением источника питания, чтобы удостовериться, что суммарное напряжение пульсаций наведенной помехи и помехи при статической нагрузке не превышает значений, указанных на рисунке В.44.

Устанавливают на источник питания статическую нагрузку, равную половине допустимого тока ($1/2 I_{MP}$). При низкочастотных испытаниях (до 10 кГц) обеспечивают активную нагрузку генератором низкой частоты до указанных уровней. Измеряют напряжение шума, имеющееся в соседнем гнезде, используя осциллограф. Суммарные пульсации/шум наведенной помехи и помехи при статической нагрузке — это значение размаха переменной составляющей. При высокочастотных испытаниях на помехи проводимости возбуждают нагрузку следящим осциллографом и одновременно наблюдают за наведенным напряжением в соседнем гнезде, используя анализатор спектра.

В.8.7.3 Испытание модулей на помехи проводимости

При измерении динамического тока модуля должно быть полностью исключено влияние базового блока. Так как базовый блок питает оконечные нагрузки объединительной платы, таймеры и другие устройства, потребляющие динамический ток, на контактах питания могут быть пульсации напряжения с различными частотами. Напряжение этих пульсаций источника питания может вызвать через модуль значительный динамический ток, который не вызывается какими-либо потребностями самого модуля. Этот ток не следует включать в качестве составляющей собственного динамического тока модуля. Подача напряжения на испытуемый модуль от независимых источников изолирует создаваемые базовым блоком пульсации от необходимого модулю динамического тока.

Испытуемый модуль должен работать в своей наихудшей точке зависимости тока от частоты.

Для измерения переменной составляющей нагрузки источника питания используют датчик тока, подключаемый последовательно с каждым источником питания модуля. Соответствие требованиям по помехам проводимости на низких частотах (до 10 кГц) проверяют осциллографом. Для измерения составляющей тока на более высоких частотах используют анализатор спектра. Выбирают режимы работы модуля, позволяющие найти максимальные показания приборов.

Данное испытание следует проводить с использованием объединительной платы, выходной контакт питания которой, зашунтированный в измеряемом гнезде конденсатором емкостью не менее 0,1 мкФ, имеет сопротивление не более $0,24 V_S/I_S$, где V_S — уровень напряжения восприимчивости модуля (рисунок В.46), а I_S — уровень тока проводимости модуля (рисунок В.45).

В.8.7.4 Испытание модулей на восприимчивость к помехам проводимости

Индуктирует напряжение между выходом каждого источника питания на объединительной плате и модулем, равное максимальному напряжению, указанному на рисунке В.44. Индуцированное напряжение измеряют между контактом питания модуля и контактом заземления. Определяют те частоты, на которых эксплуатационные характеристики модуля ухудшаются из-за наведенных помех. При испытаниях на низких частотах используют последовательно включенный резистор, на котором с помощью активной схемы индуцируется напряжение указанного уровня. На высоких частотах следует использовать пробники тока, соответствующие диапазону частот испытания. Необходимо убедиться, что пробник тока рассчитан на постоянный ток, потребляемый модулем.

В.8.7.5 Испытание модулей на магнитные помехи ближнего поля

Для измерения магнитных помех ближнего поля, излучаемых модулем, используются магнитный пробник ближнего поля и анализатор спектра, перекрывающие диапазон частот, указанный на рисунке В.47 или В.48. Для полного перекрытия частотного диапазона может потребоваться несколько пробников и анализаторов. Необходимо, чтобы используемые пробники имели калибро-

ванные коэффициенты передачи антенны, а пучность измеряемого магнитного поля находилась в пределах до 5 мм от конца пробника. Перемещая пробник по всей поверхности модуля, нужно находить возможные точки излучения, такие как отверстия и щели. На всех участках, где обнаруживается магнитное излучение, нужно ориентировать пробник так, чтобы получить максимальные показания на анализаторе спектра. Учитывая коэффициент передачи антенны пробника, вычисляют плотность магнитного потока для каждой обнаруженной частоты излучения. Измеренные уровни магнитного потока не должны превышать указанных на соответствующих рисунках.

В.8.7.6 Испытание модулей на восприимчивость к магнитным помехам ближнего поля

Для определения восприимчивости модуля к магнитным помехам используют магнитный пробник ближнего поля и генератор сигналов, перекрывающие диапазон частот, указанный на рисунке В.49 или В.50. Для полного перекрытия частотного диапазона может потребоваться несколько пробников и генераторов. Необходимо, чтобы используемые пробники имели калиброванные коэффициенты передачи антенны, а пучность магнитного поля находилась в пределах до 5 мм от конца пробника. Подключают магнитный пробник к генератору сигналов. На каждой испытываемой частоте устанавливают выходной уровень генератора сигналов таким, чтобы плотность магнитного потока равнялась предельной величине на этой частоте согласно соответствующему рисунку. Перемещают пробник по всей поверхности модуля, чтобы находить возможные точки, в которых работа модуля ухудшается из-за воздействия магнитного поля. Конец пробника должен находиться в пределах до 1 см от поверхности модуля.

В.8.7.7 Примеры магнитных пробников ближнего поля

Примерные типы пробников ближнего поля, соответствующие указанным выше требованиям: Magnetek Part Number 1846 для частот от 20 Гц до 10 кГц;

Hewlett—Packard Модель 11941 для частот от 10 кГц до 30 МГц;

Hewlett—Packard Модель 11940 для частот от 30 МГц до 1 ГГц.

Данный перечень может быть дополнен набором пробников ближнего поля EMCO Модель 7405.

Для некоторых пробников может потребоваться усилитель, чтобы скомпенсировать коэффициенты передачи антенн.

С Архитектура системы

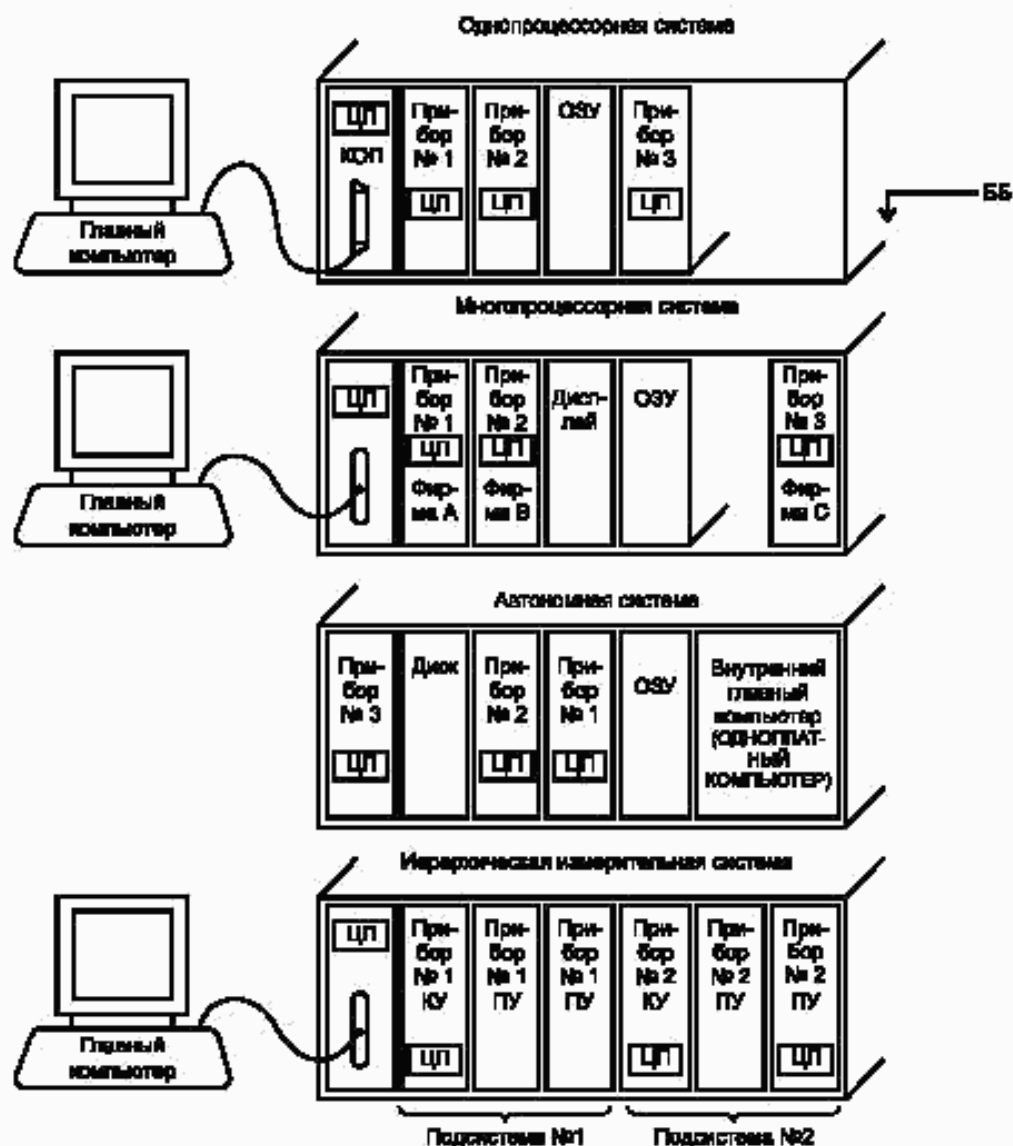
С.1 Обзор архитектуры системы магистрали VXI

Архитектура магистрали VXI позволяет реализовать в одном базовом блоке единый функционирующий комплекс, состоящий из широкого набора измерительных приборов, интерфейсных плат и компьютеров различных изготовителей, которые выполнены в виде модулей. Диапазон применений различных блоков семейства магистрали VXI очень широк, поэтому архитектура преднамеренно сделана открытой для обеспечения ее универсальности. Магистраль VXI не требует какой-то определенной иерархии или топологии системы, а также не накладывает требования на тип микропроцессора, операционную систему или тип интерфейса с главным компьютером. Магистраль VXI определяет лишь основу (или платформу), на которой можно реализовать поставленные задачи, одновременно обеспечивая совместимость между различными изготовителями. Рисунок С.1 показывает некоторые возможные варианты организации аппаратных средств и связей между ними в системе (в дальнейшем — конфигурирование системы) и помогает иллюстрировать гибкость, обеспечиваемую стандартом магистрали VXI.

Примеры рисунка С.1 показывают существование большого количества вариантов конфигурирования систем, возможных в рамках архитектуры магистрали VXI. В их число входят однопроцессорные системы, сосредоточивающие интеллект всех своих приборных модулей, многопроцессорные системы с распределенным интеллектом и автономные системы, имеющие в своем составе главный компьютер, который выполняет прикладные программы пользователя. Каждый из этих вариантов (в рамках платформы VXI) имеет различные потребности в организации информационного обмена между взаимодействующими объектами системы (коммуникационные потребности), которые удовлетворяются определенным набором протоколов связи (в дальнейшем — коммуникационных протоколов), структурированным по уровням (рисунок С.2).

Для обеспечения автоматического конфигурирования системы и организации ее памяти стандарт магистрали VXI определяет минимальный набор необходимых средств в каждом устройстве,

Типичные системные конфигурации



КУ — командное устройство (Commander); ПУ — подчиненное устройство (Servant); ОЗУ — оперативное запоминающее устройство; ББ — базовый блок; ЦП — центральный процессор; КОП — канал общего пользования

Рисунок С.1 — Типичные варианты конфигурирования системы

независимо от его функции. Устройство магистрали VXI является простейшим элементом в иерархии. Согласно С.2 устройство имеет набор конфигурационных регистров (доступных через соединитель P1 магистрали VME), которые позволяют системе идентифицировать устройство: его класс, модель и изготовителя, адресное пространство (A16, A24, A32) и потребность в памяти. Устройства магистрали VXI только с такими минимальными возможностями называются Регистровыми устройствами. Например, показанная на рисунке С.1 однопроцессорная система может быть реализована с использованием только Регистровых устройств, модуль центрального процессора которой взаимодействует с каждым из них посредством протоколов, зависящих от каждого конкретного устройства.

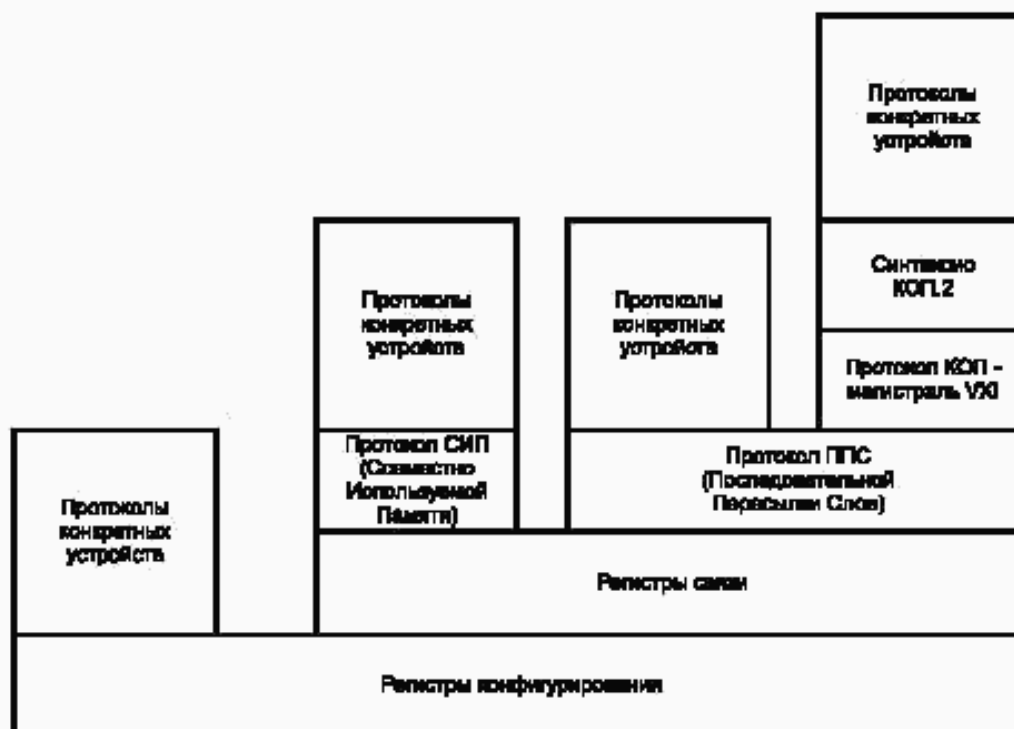


Рисунок С.2 — Уровни протоколов информационного обмена VXI

Стандарт магистрали VXI определяет также устройства Памяти согласно С.2.3, представляющие собой оперативное запоминающее устройство (ОЗУ), постоянное запоминающее устройство (ПЗУ) или другие виды памяти, которые могут быть объединены в смежные блоки с учетом их быстродействия или типа.

Стандарт магистрали VXI определяет еще один класс устройств, называемых устройствами на Основе Сообщений, которые необходимы, если в системе целесообразно иметь более высокие уровни информационного обмена между модулями. Помимо конфигурационных регистров, упомянутых выше, в устройствах на Основе Сообщений необходимо иметь регистры связи, доступные другим модулям в системе. Каждое устройство системы в этом случае может использовать специальные протоколы информационного обмена, например протокол Последовательной Пересылки Слов магистрали VXI согласно С.3.3.1 для связи с другими устройствами. Многопроцессорная система, показанная на рисунке С.1, представляет собой наглядный пример системы такого типа, в которой каждый прибор является устройством на Основе Сообщений и по этой причине способен принимать команды непосредственно от главного компьютера или от стандартного интерфейса магистрали VXI главного компьютера. Следует отметить, что, достигнув соглашения по какому-то классу протоколов информационного обмена (в дальнейшем — коммуникационных протоколов), например протокола Последовательной Пересылки Слов, различные фирмы-изготовители могут разрабатывать любые из упомянутых приборов, находясь в полной уверенности, что они совместимы с остальной частью системы. В дальнейшем на этой основе можно будет определить протоколы информационного обмена более высокого уровня, например показанные на рисунке С.2 протоколы Совместно Используемой Памяти.

Процесс информационного обмена между устройствами магистрали VXI основан на иерархической взаимосвязи устройств, включающей Командные устройства и Подчиненные устройства. Для многих систем, например показанной на рисунке С.1 однопроцессорной системы, существует только первый уровень этой иерархии. В этом примере модуль процессора и интерфейсное устройство главного компьютера являются Командными устройствами, которые управляют тремя Подчиненными устройствами. Взаимодействие Командного устройства со своими Подчиненными устройствами зависит от возможностей последних. Если Подчиненные устройства являются устройствами

на Основе Сообщений, то такое взаимодействие осуществляется посредством команд, которые описаны в протоколах Последовательной Пересылки Слов. Взаимодействие с регистровыми Подчиненными устройствами зависит от конкретных устройств и может отличаться от системы к системе. Иерархическая структура «Командное устройство/Подчиненное устройство» может быть вложенной (многоступенчатой), поскольку устройство на Основе Сообщений может быть как Командным, так и Подчиненным для более высокого уровня в иерархии системы. Примером такой системы является иерархическая измерительная система на рисунке С.1. Подсистемы № 1 и № 2 показаны как многомодульные приборы, имеющие по два Подчиненных устройства, тогда как по отношению к интерфейсу главного компьютера они сами являются Подчиненными.

Общим элементом, которым могут совместно пользоваться приборы, является интерфейс главного компьютера, как это показано на примере многопроцессорной системы на рисунке С.1. Одним из примеров такого устройства является интерфейс КОП — VXI (D.2). Стандарт магистрали VXI определяет его как специальное устройство на Основе Сообщений с коммуникационными протоколами, поддерживающими функции стандарта КОП. Такое устройство совместно используется приборами, к которым необходим доступ со стороны главного компьютера. Аналогичным образом могут быть разработаны другие интерфейсы главного компьютера или периферийных устройств, такие как Стык С—2, LAN (интерфейс локальной сети) или интерфейсы пользователя.

Независимо от вариантов конфигурирования системы на основе магистрали VXI (рисунок С.1) для архитектуры с многими задатчиками магистрали VME требуется минимальное количество системных функций, выполняемых центральным Менеджером Ресурсов согласно С.4.1. Ниже приведены некоторые из функций, которые МОЖЕТ выполнять Менеджер Ресурсов в зависимости от варианта конфигурирования VXI системы:

- формирование карты распределения адресов. Имеет целью распределить адресные пространства A24, A32 и присвоить блоки адресов устройствам, которые в них нуждаются;
- определение Иерархии системы. В мультипроцессорной системе существует потенциальная возможность, когда несколько процессоров пытаются управлять одним устройством. Иерархические структуры Командное устройство/Подчиненное устройство, определяемые Менеджером Ресурсов, предотвращают такой тип конфликта;
- распределение Совместно Используемых Системных Ресурсов. В системах, устройства которых совместно используют блоки памяти для информационного обмена или другие аппаратные ресурсы, такие как шины запуска, необходимо наличие центрального Менеджера Ресурсов (например, операционной системы);
- выполнение самоконтроля и диагностики системы;
- инициализация всех Командных устройств в системе.

С.2 Работа устройства

С.2.1 Общее описание устройства

Устройства являются компонентами самого низкого логического уровня системы магистрали VXI. Обычно устройство состоит из одного модуля магистрали VXI. Однако допустимы многоплатные устройства и платы, состоящие из нескольких устройств. Каждое устройство в системе имеет собственный, присущий только ему Логический Адрес. Устройствами могут быть компьютеры, мультиметры, мультиметры, генераторы, интерфейсы оператора и частотомеры. Устройства магистрали VXI в соответствии с выполняемыми протоколами можно подразделить на четыре класса, как показано на рисунке С.3:

- устройства на Основе Сообщений реализуют протоколы конфигурирования системы и протоколы обмена информацией (коммуникационные) по магистрали VXI. Эта категория включает только устройства с функциями Командных устройств и/или управляемых командами Подчиненных устройств. Устройствами на Основе Сообщений могут быть любые устройства с локальным интеллектом, для которых требуется определенный уровень информационного обмена, например цифровые мультиметры, анализаторы спектра, контроллеры дисплея, интерфейсы КОП—VXI, контроллеры коммутаторов и т.д.;
- регистровые устройства имеют блок регистров магистрали VXI, но не реализуют сложные протоколы обмена информацией. Эта категория объединяет Подчиненные устройства на Основе регистров. Обычно Регистровые устройства — это простые, недорогие устройства, такие как сложные коммутаторы, платы цифрового ввода/вывода, простые платы последовательного интерфейса и, в общем случае, любые платы, обладающие небольшим локальным интеллектом или не

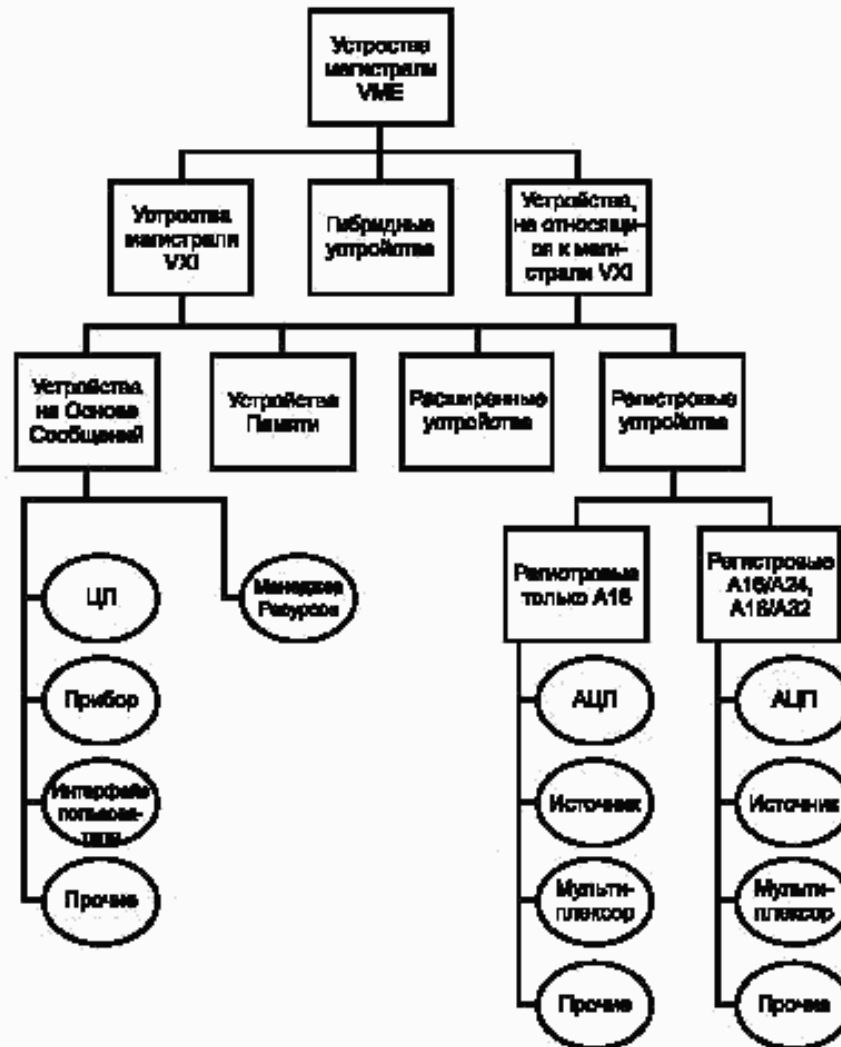


Рисунок С.3 — Классификация устройств

имеющие его вообще. Более сложные устройства могут быть выполнены в виде Регистровых устройств, получающих свои команды через устройства на Основе Сообщений;

- устройства Памяти имеют регистры конфигурирования и содержат регистр определенных характерных признаков (в дальнейшем — атрибутов) запоминающих устройств, таких как тип, время доступа и т. д., однако не имеют никаких других регистров или протоколов, определяемых стандартом магистралей VXI. Эта категория включает платы памяти на цилиндрических магнитных доменах (ЦМД), ОЗУ и ПЗУ;

- расширенные устройства — это устройства магистралей VXI специального назначения, которые имеют регистры конфигурирования и, следовательно, позволяют системе идентифицировать их. Эта категория устройств позволяет определить классы будущих устройств, обеспечивающих будущие уровни совместимости.

Гибридные устройства являются устройствами магистралей VME, в которые заложена информация об устройствах магистралей VXI и которые могут взаимодействовать с ними или использовать их, но сами по себе не удовлетворяют требованиям, предъявляемым к устройствам магистралей VXI. Примерами устройств этого класса являются существующие платы магистралей VME с прикладным программным обеспечением, предназначенным для использования в работе устройств магистралей VXI.

Устройства, не относящиеся к магистрали VXI, — это устройства магистрали VME, которые не соответствуют требованиям магистрали VXI.

С.2.1.1 Функциональные возможности устройства как исполнителя

Все устройства магистрали VXI имеют стандартный набор характерных признаков (атрибутов) исполнителя магистрали VME. Термин «исполнитель» определяется стандартом магистрали VME. К атрибутам исполнителя относятся стандартные карты распределения памяти, общие режимы адресации и стандартные определения регистров.

С.2.1.1.1 Адресация устройств

Все устройства магистрали VXI имеют регистры, расположенные внутри блоков фиксированной длины — 64 байта в адресном пространстве A16. Базовый адрес регистров устройства определяется собственным Логическим Адресом устройства. Дешифратор Логических Адресов — это восьмиразрядный селектор, имеющий 256 однозначных коду адреса положений. Логический Адрес — восьмиразрядное двоичное число, которое указывает этот селектор и которому соответствуют разряды 6—13 базового адреса регистров устройства. Разряды 14 и 15 базового адреса установлены в единицу, а базовый адрес определяется выражением

$$V^*64 + 49152,$$

где V^* — Логический Адрес устройства.

Если устройству требуется не более 64 байт адресного пространства, то это пространство может целиком разместиться внутри определенного выше 64-байтового блока. В противном случае оно имеет дополнительные регистры в адресном пространстве A24 или A32. Базовый адрес регистров A24 или A32 устройства программируется через регистр Смещения, входящий в комплект регистров конфигурирования в адресном пространстве A16 данного устройства.

Правило С.2.1. Каждое устройство магистрали VXI ДОЛЖНО ИМЕТЬ энергонезависимое средство выбора Логических Адресов, а также средство выполнения адресации в пространстве A16 согласно определенной выше схеме.

Правило С.2.2. Если устройство магистрали VXI имеет регистры A24 или A32, то базовый адрес таких регистров ДОЛЖЕН ПРОГРАММИРОВАТЬСЯ через регистр Смещения, входящий в комплект регистров конфигурирования A16 этого устройства.

Правило С.2.3. Все исполнители магистрали VXI ДОЛЖНЫ РЕАЛИЗОВЫВАТЬ режимы адресации A16 и ИМЕТЬ регистры конфигурирования в адресном пространстве A16.

Разрешение С.2.1. Исполнители магистрали VXI МОГУТ также реализовывать режимы адресации A24 или A32.

Правило С.2.4. Если исполнитель магистрали VXI реализует режимы адресации A24, то он НЕ ДОЛЖЕН РЕАЛИЗОВЫВАТЬ режимы адресации A32.

Замечание С.2.1. Если исполнитель магистрали VXI реализует режимы адресации A32, то он не может реализовывать режимы адресации A24.

Правило С.2.5. Исполнители магистрали VXI ДОЛЖНЫ РЕАЛИЗОВЫВАТЬ режим D16.

Рекомендация С.2.1. В исполнителях магистрали VXI рекомендуется реализовывать режим D08(E0).

Разрешение С.2.2. Исполнители магистрали VXI МОГУТ реализовывать режим D32.

В таблице С.1 приведены функциональные возможности различных типов исполнителей.

Т а б л и ц а С.1 — Функциональные возможности исполнителей

Тип исполнителя	Функциональные возможности					
	Режим адресации			Пересылка данных		
	A16	A24	A32	D08(E0)	D16	D32
A16	●	может	может	рек.	должен	может
A24	должен	●	Н/Д			
A32		Н/Д	●			
Условные обозначения: ● — основной режим; Н/Д — не допускается; рек. — рекомендуется.						

С.2.1.1.2 Регистры конфигурирования

На следующей диаграмме представлена карта регистров конфигурирования устройства магистрали VXI и регистры, определяемые пользователем.

Адрес	Регистр
3F ₁₆	РЕГИСТРЫ, ЗАВИСИМЫЕ ОТ УСТРОЙСТВА
1F ₁₆	РЕГИСТРЫ, ЗАВИСИМЫЕ ОТ КЛАССА УСТРОЙСТВА
06 ₁₆	Регистр Смещения
04 ₁₆	Регистр Статуса/Управления
02 ₁₆	Регистр Типа устройства
00 ₁₆	Регистр Идентификации/Логического Адреса

Расположение этих регистров в адресном пространстве A16 осуществляется селектором Логического Адреса, как было описано выше.

Поля регистров из диаграммы определяются следующим образом.

а) **Регистр Идентификации** — операция считывания содержимого этого 16-разрядного регистра дает информацию о конфигурации устройства. Его содержимое определяется следующей таблицей:

Номер разряда	15 ← 14	13 ← 12	11 ← 0
Назначение	Класс устройства	Адресное пространство	Идентификатор изготовителя

Класс устройства — это поле показывает классификацию устройства магистрали VXI согласно следующей таблице.

Значение	Класс
00	Память
01	Расширенные
10	На Основе Сообщений
11	Регистровые

Адресное пространство — это поле показывает режим(ы) адресации рабочих регистров устройства согласно следующей таблице.

Значение	Режим
00	A16/A24
01	A16/A32
10	Резервируется
11	Только A16

Идентификатор изготовителя — это поле однозначно определяет изготовителя устройства. Учет списка идентификационных номеров изготовителей ведет Консорциум магистрали VXI. Каждый изготовитель устройств магистрали VXI имеет только один идентификационный номер изготовителя. Номера присваиваются изготовителям в порядке убывания, начиная с 4095. Порядок получения изготовителем идентификационного номера указан в А.1.

Замечание С.2.2. Идентификационный номер 3840 ($F00_{16}$) резервируется для заказных устройств и любых других уникальных устройств со специфическими функциями.

б) **Регистр Логического Адреса** — этот 16-разрядный регистр записи определяется необязательным протоколом Динамического Конфигурирования в соответствии с разделом F;

с) **Регистр Типа устройства** — этот 16-разрядный регистр чтения содержит зависимый от устройства идентификатор типа. Содержимое этого регистра определяется в следующей таблице.

Номер разряда	15 ← 12	11 ← 0
Назначение	Требуемый объем памяти	Код модели

Требуемый объем памяти (только для устройства A16/A24 и A16/A32) — эти четыре разряда содержат число m , которое находится между 0 и 15. Требуемый объем памяти S определяется следующим выражением

$$S = 256^a 42^{23-m},$$

где m — число, задаваемое разработчиком при проектировании устройства;

a — значение из поля Адресное пространство в регистре идентификации;

$a = 0$ для A16/A24; $a = 1$ для A16/A32. Выражение определяет объем памяти A24 или A32 (в байтах), размещенной в устройстве. Это означает также, что устройство должно декодировать адреса с этой разрешающей способностью.

Замечание С.2.3. Вышеприведенный алгоритм для определения требуемой памяти позволяет устройствам с минимальными в ней потребностями увеличивать до предела значения, содержащиеся в разрядах Требуемая память, и уменьшает аппаратные затраты для недорогих устройств.

Для устройства только A16 эти четыре разряда являются старшими разрядами кода модели.

Замечание С.2.4. Минимальный размер памяти A24 устройства равен 256 байтам (при $m = 15$; $a = 0$). Максимальный размер памяти равен 0,5 полного адресного пространства A24 магистрали VME ($m = 0$; $a = 0$).

Замечание С.2.5. Минимальный размер памяти A32 устройства равен 65536 байт (64 Кбайт; $m = 15$; $a = 1$). Максимальный размер памяти равен 0,5 полного адресного пространства A32 магистрали VME ($m = 0$; $a = 1$).

Предложение С.2.1. Целесообразно было бы ограничить объем памяти любого устройства 0,25 возможного для этого устройства диапазона адресов. Это позволило бы иметь несколько устройств в каждом из возможных адресных пространств.

Код модели — это поле содержит уникальный идентификатор платы, определяемый изготовителем. В случае устройства только A16 это поле занимает все 16 разрядов регистра Типа устройства.

Замечание С.2.6. Коды модели 0—255 ($0-FF_{16}$) резервируются для устройств Гнезда 0 согласно правилам С.4.16 и С.4.17 в С.4.3.

Операция записи по адресу регистра Типа устройства не выполняется. Использование этого регистра резервируется для определения магистралью VXI.

д) **Регистр Статуса** — считывание этого регистра дает информацию о статусе устройства, в соответствии со следующей таблицей.

Номер разряда	15	14	13 ← 4	3	2	1 ← 0
Назначение	A24/A32 Активен (Active)	MODID*	Зависимые от устройства	Ready (Готов)	Passed (Прошел/годен)	Зависимые от устройства

A24/A32 Active — этот разряд требуется только для устройств A16/A24 или A16/A32. Единица в этом поле показывает, что может осуществляться доступ к регистрам A24 или A32 устройства. Этот разряд отражает состояние разряда A24/A32 Enable (Разрешен) в регистре Управления.

Правило С.2.6. Разряд A24/A32 Active (Активен) в устройстве A16/A24 и A16/A32 ДОЛЖЕН ОЧИЩАТЬСЯ (устанавливаться в ноль) всякий раз, когда сигнал SYSRESET* становится активным, и изменяться только операцией записи в разряд A24/A32 Enable (разрешить A24/A32) в регистре Управления устройства.

Замечание С.2.7. В устройствах только A16 разряд A24/A32 Active является зависимым от устройства.

MODID* — единица в этом поле указывает, что устройство не выбрано по линии MODID соединителя P2. Ноль указывает, что устройство выбрано с помощью активизации высокого состояния сигнала на линии MODID соединителя P2.

Правило С.2.7. Если устройство не имеет возможности выполнять функцию MODID (устройство только с соединителем P1), то разряд MODID* ДОЛЖЕН БЫТЬ постоянно УСТАНОВЛЕН в единицу.

Правило С.2.8. Если устройство выполняет функцию MODID, то разряд MODID* устройства всегда ДОЛЖЕН УСТАНОВЛИВАТЬСЯ или СБРАСЫВАТЬСЯ в течение 1 мкс после установки или сброса линии MODID этого модуля.

Ready — это поле имеет два назначения:

1) после выполнения последовательности операций инициализации при включении питания согласно С.2.1.2 единица в этом поле в комбинации с нулем в поле Passed (прошел — годен) указывает, что устройство не выполнило инициализации регистров;

2) после выполнения последовательности операций инициализации при включении питания единица в этом поле в комбинации с единицей в поле Passed (прошел/годен) указывает, что устройство готово выполнять свой полный набор команд.

Замечание С.2.8. Разряд Ready (готов) указывает, что устройство готово принимать свой полный набор команд. Степень «готовности» устанавливается способом, зависящим от устройства. Стандартный способ установления готовности для устройств на основе сообщений приведен в С.2.4.5.

Passed — ноль в этом поле указывает, что устройство либо выполняет, либо не выполнило операции самоконтроля. Единица указывает, что операции самоконтроля завершились успешно.

Правило С.2.9. Если в устройстве не реализован режим самоконтроля при включении питания, то его разряд Passed (прошел — годен) ДОЛЖЕН БЫТЬ постоянно УСТАНОВЛЕН в единицу.

Разрешение С.2.3. Зависимые от устройства разряды регистра Статуса МОГУТ быть определены для индикации состояния соответствующих разрядов регистра Управления.

е) **Регистр Управления** — запись в этот регистр вызывает специфические действия, которые надлежит исполнить устройству.

Эти действия указаны в следующей таблице.

Номер разряда	15	14—2	1	0
Назначение	A24/A32 Enable (Разрешить)	Зависимые от устройства	Sysfail Inhibit (Запрет сигнала Sysfail)	Reset (Предустановка)

A24/A32 Enable (разрешить) — единица в этом поле разрешает доступ к регистрам A24 или A32 магистрали VME. Ноль запрещает такой доступ.

Зависимые от Устройства — разряды в этом поле доступны разработчику устройства для управления этим устройством и/или управления, обуславливаемого конкретной прикладной задачей.

Замечание С.2.9. Поскольку Менеджер Ресурсов не имеет достаточной информации об устройстве, он всегда записывает единицы в каждый из зависимых от устройства разрядов регистра Управления этого устройства; это происходит всякий раз, когда он выполняет операции записи в этот регистр с целью изменения состояния любых разрядов, определяемых магистралью VXI.

Рекомендация С.2.2. Рекомендуется, чтобы зависимые от устройства разряды регистра Управления были реализованы так, чтобы запись единиц в эти разряды не нарушала исходного состояния устройства. Это позволяет Менеджеру Ресурсов или Командному устройству (которые не имеют достаточной информации об устройстве) осуществлять запись в определяемые магистралью VXI разряды, не вызывая каких-либо нежелательных операций в устройстве.

Sysfail Inhibit (запрет сигнала Sysfail) — единица в этом поле запрещает устройству возбуждать линию SYSFAIL*.

Reset (сброс) — единица в этом поле принуждает устройство перейти в состояние сброса.

Правило С.2.10. Если Командное устройство записывает единицу в разряд Reset (сброс) устройства, то Командное устройство НЕ ДОЛЖНО ЗАПИСЫВАТЬ ноль в разряд Reset (сброс) этого устройства в течение следующих 100 мкс.

Более подробная информация о функционировании указанных выше разрядов приведена в С.2.1.2.

г) **Регистр Смещения** — этот регистр необходим только устройствам А16/А24 и А16/А32. Этот 16-разрядный регистр чтения/записи определяет базовый адрес рабочих регистров А24 или А32 этого устройства. Старшие $m + 1$ разрядов регистра Смещения являются значениями старших $m + 1$ разрядов адресов регистров А24 или А32 устройства, где m — значение из поля Требуемый объем памяти в регистре Тип устройства. Младшие $15 - m$ разрядов регистра Смещения никакого смысла не несут. Таким образом, разряды $15 \rightarrow 15 - m$ регистра Смещения отображаются на адресные линии $A_{23} \rightarrow A_{23 - m}$ для регистров А24 или на линии $A_{31} \rightarrow A_{31 - m}$ для регистров А32.

Замечание С.2.10. В случае устройства только А16 по адресу регистра Смещения располагается рабочий регистр, зависящий от устройства.

Замечание С.2.11. Чтение регистра Смещения всегда возвращает величину смещения адреса, записанную при самой последней операции записи в регистр Смещения.

Замечание С.2.12. Дополнительную функцию регистра Смещения определяет протокол Динамического Конфигурирования в соответствии с разделом F.

С.2.1.1.3 Регистры, зависящие от класса устройства

Определение регистров, зависящих от класса устройства, варьируется в зависимости от класса устройства: на Основе Сообщений, Регистровые и т. д.

С.2.1.1.4 Регистры, зависящие от устройства

Регистры, зависящие от устройства, определяются пользователем.

С.2.1.1.5 Модификаторы адреса

Правило С.2.11. Регистры А16 устройств магистрали VXI ДОЛЖНЫ РЕАГИРОВАТЬ только на коды модификатора адреса 29_{16} (короткий непривилегированный доступ) и $2D_{16}$ (короткий супервизорный доступ).

Правило С.2.12. Регистры А24 устройств магистрали VXI ДОЛЖНЫ РЕАГИРОВАТЬ на коды модификатора адреса $3D_{16}$ (стандартный супервизорный доступ к данным) и $3E_{16}$ (стандартный супервизорный доступ к программе).

Рекомендация С.2.3. Рекомендуется, чтобы регистры А24 устройства магистрали VXI также реагировали на коды модификатора адреса 39_{16} (стандартный непривилегированный доступ к данным) и $3A_{16}$ (стандартный непривилегированный доступ к программе).

Разрешение С.2.4. Регистры А24 устройств магистрали VXI МОГУТ реагировать на коды модификатора адреса $3B_{16}$ (стандартная непривилегированная блочная пересылка) и $3F_{16}$ (стандартная супервизорная блочная пересылка).

Правило С.2.13. Регистры А24 устройств магистрали VXI НЕ ДОЛЖНЫ РЕАГИРОВАТЬ на любые коды модификатора адреса, кроме 39_{16} , $3A_{16}$, $3B_{16}$, $3D_{16}$, $3E_{16}$ или $3F_{16}$.

Правило С.2.14. Регистры А32 устройств магистрали VXI РЕАГИРУЮТ на коды модификатора адреса $0D_{16}$ (расширенный супервизорный доступ к данным) и $0E_{16}$ (расширенный супервизорный доступ к программе).

Рекомендация С.2.4. Рекомендуется, чтобы регистры А32 устройства магистрали VXI также реагировали на коды модификатора адреса 09_{16} (расширенный непривилегированный доступ к данным) и $0A_{16}$ (расширенный непривилегированный доступ к программе).

Разрешение С.2.5. Регистры А32 устройств магистрали VXI МОГУТ реагировать на коды модификатора адреса $0B_{16}$ (расширенная непривилегированная блочная пересылка) и $0F_{16}$ (расширенная супервизорная блочная пересылка).

Правило С.2.15. Регистры А32 устройств магистрали VXI НЕ ДОЛЖНЫ РЕАГИРОВАТЬ на любые коды модификатора адреса кроме 09_{16} , $0A_{16}$, $0B_{16}$, $0D_{16}$, $0E_{16}$ или $0F_{16}$.

Замечание С.2.13. Предыдущие правила предотвращают любые перекрытия адресных пространств, определенных магистралью VME. Они не запрещают использование определенных пользователем адресных модификаторов магистрали VME в рамках системы VXI.

С.2.1.2 Инициализация и диагностика устройства

Магистраль VME обеспечивает минимальные средства для сообщений о результатах самоконтроля (SYSFAIL*). Устройства магистрали VXI реализуют более совершенную стратегию сообще-

ний, устраняющую неопределенности стандарта магистрали VME. Кроме того, процесс присвоения переменным исходных значений (состояний) перед началом работы (процесс инициализации магистрали VXI) предусматривает операцию приведения в исходное (первоначальное) состояние всех регистров конфигурирования для устройств магистрали VXI.

С.2.1.2.1 Общие сведения

Последовательность операций инициализации магистрали VXI обеспечивает:

- установку в активное состояние сигнала SYSFAIL* при включении питания для индикации процесса самоконтроля;
- индикацию в регистре Статуса состояния самоконтроля;
- дополнительную индикацию светодиодом результатов самоконтроля, надпись у индикатора «Отказ»;
- ограничение времени выполнения нормального самоконтроля;
- управление состоянием соответствующих разрядов регистра Управления, предназначенных для запрета срабатывания формирователя SYSFAIL* и сброса устройства;
- ожидание для завершения инициализации регистров конфигурирования устройства.

Последовательность инициализации реализуется внутренним конечным автоматом состояний с использованием разрядов Passed (прошел—годен) и Ready (готов) в регистре Статуса, разрядов Reset (сброс) и Sysfail Inhibit (запрет сигнала Sysfail) в регистре Управления, формирователя сигнала Sysfail* и светодиодного индикатора «Отказ».

Типичная последовательность операций инициализации при включении питания выглядит следующим образом:

1) при включении питания становится активным сигнал SYSRESET*, вынуждая устройство перейти в режим сброса. В этот момент разряды Passed, Reset, Ready и Sysfail Inhibit в соответствующих регистрах конфигурирования очищаются (устанавливаются в ноль). Устройство устанавливает в активное состояние сигнал SYSFAIL* и зажигает свой светодиодный индикатор «Отказ» (если он имеется);

2) когда сигнал SYSRESET* становится неактивным, устройство начинает процесс самоконтроля. В процессе самоконтроля инициализируются способности устройства выполнять обмен информацией по магистрали VXI;

3) если устройство не проходит самоконтроль, оно сохраняет свои разряды Passed и Ready в очищенном состоянии, сигнал SYSFAIL* — активным и светодиодный индикатор Отказ — включенным. Эти условия по истечении 4,9 с указывают на отказ при самоконтроле;

4) когда устройство успешно завершает самоконтроль, оно устанавливает в единицу свой разряд Passed, снимает сигнал SYSFAIL* и выключает свой светодиодный индикатор «Отказ» (при его наличии). Теперь оно готово начать обмен информацией по магистрали VXI;

5) если устройству требуется дальнейшая инициализация, как в случае устройства на Основе Сообщений, его разряд Ready сохраняется в очищенном состоянии (ноль). Когда оно готово принимать свои нормальные рабочие команды, оно устанавливает в единицу свой разряд Ready;

6) Задатчик магистрали VME может выключить формирователь сигнала SYSFAIL* неисправного устройства путем установки в единицу его разряда Sysfail Inhibit. Он может также принудительно установить устройство в состояние сброса путем установки в единицу его разряда Reset;

7) когда разряд Reset очищен, устройство начинает новую последовательность самоконтроля.

Устройство может инициализировать свои регистры конфигурирования в любое время в пределах 4,9 с после снятия сигнала SYSRESET*. Обычно это происходит в следующей последовательности:

1) при включении питания сигнал SYSRESET* переходит в активное состояние, принудительно устанавливая устройство в состояние сброса, запрещая всякий доступ магистрали VME к его регистрам конфигурирования. Устройство переводит сигнал SYSFAIL* в активное состояние и зажигает светодиодный индикатор «Отказ» (при его наличии);

2) после перехода сигнала SYSRESET* в неактивное состояние устройство начинает процедуру инициализации своих регистров конфигурирования. В этот момент доступ со стороны магистрали VME запрещен, сигнал SYSFAIL* удерживается в активном состоянии, светодиодный индикатор «Отказ» включен (при его наличии);

3) после установки в нулевое состояние разрядов Passed, Reset и Sysfail Inhibit, а разряда Ready в единичное, устройство может разрешить доступ магистрали VME к своим регистрам конфигурирования;

4) если устройство не в состоянии установить разряды Passed, Reset, Sysfail Inhibit и Ready в вышеуказанное состояние, то его регистры конфигурирования останутся недоступными для магистрали VME;

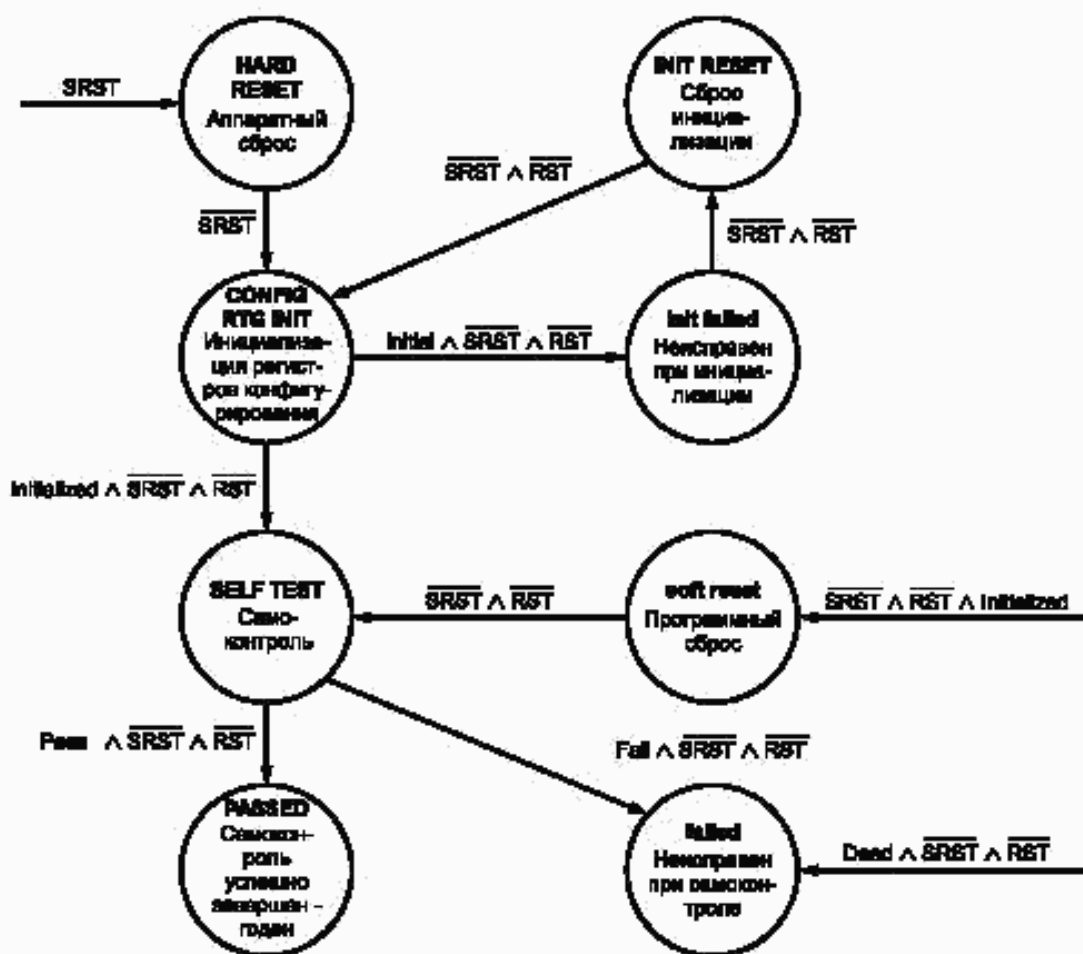
5) после инициализации всех своих регистров конфигурирования устройство разрешает доступ магистрали VME к своим регистрам (если это уже не сделано ранее), очищает разряд Ready и начинает свой самоконтроль;

6) если устройство не выполнит полностью инициализацию своих регистров конфигурирования, оно разрешает доступ магистрали VME к своим регистрам (если этого уже не сделано ранее); сохраняет свой разряд Passed очищенным; разряд Ready установленным в единицу; сигнал SYSFAIL* активным и светодиодный индикатор Отказ включенным (при его наличии). По истечении 4,9 с эти условия указывают на ошибку инициализации;

7) если устройство успешно завершает инициализацию регистров конфигурирования и свой самоконтроль, оно устанавливает в единицу свой разряд Passed, снимает сигнал SYSFAIL* и выключает светодиодный индикатор «Отказ» (при его наличии). Теперь устройство готово начать обмен информацией по магистрали VXI.

С.2.1.2.2 Процесс самоконтроля

Последовательность операций при инициализации самоконтроля характеризуется восемью состояниями, показанными на рисунке С.4.



Dead — аварийный отказ при работе; Fail — неисправен при самоконтроле; Initfail — неисправен при инициализации; Initialized — регистры конфигурирования инициализированы; Pass — самоконтроль успешно завершён — годен

Рисунок С.4 — Диаграмма состояний устройства при самоконтроле

HARD RESET (аппаратный сброс) — это состояние устройства, когда линия SYSRESET* находится в истинном состоянии. В этом состоянии устройство неактивно и его регистр Статуса и регистр Управления могут быть инициализированы. На линии SYSFAIL* устанавливается низкий уровень и загорается светодиодный индикатор «Отказ».

CONFIG REG INIT (инициализация регистров конфигурирования) — во время этого необязательного состояния устройство конфигурирует свои собственные регистры конфигурирования. Эта процедура может включать установку своего Логического Адреса и своих значений регистров Идентификации и Типа устройства, а также инициализацию своих регистров Статуса, Управления и Смещения. Первоначально регистры конфигурирования устройства могут быть недоступны через магистраль VME. В этом состоянии устройство продолжает поддерживать активное состояние сигнала SYSFAIL* и включенное состояние (светящееся) дополнительного светодиодного индикатора «Отказ». Состояние CONFIG REG INIT и любой дополнительный самоконтроль должны быть завершены в течение не более 4,9 с после снятия SYSRESET* или очистки разряда Reset. Если при инициализации регистров конфигурирования происходит отказ до того, как устройство разрешит доступ магистрали VME к своим регистрам конфигурирования, то устройство остается в состоянии CONFIG REG INIT до следующего HARD RESET. Перед разрешением доступа к регистрам разряд Passed устанавливается в ноль, а разряд Ready — в единицу. Регистры Идентификации и Типа устройства могут быть инициализированы как до, так и после разрешения доступа к регистрам.

SELF TEST (самоконтроль) — в состоянии SELF TEST устройство проверяет и инициализирует функциональные возможности, необходимые для обмена информацией по магистрали VXI. Эта проверка (в дальнейшем — тест) должна быть завершена в пределах 4,9 с после снятия сигнала SYSRESET* или очистки разряда Reset. В случае регистрации отказов при самоконтроле устройство переходит в состояние FAILED. Если самоконтроль выполняется полностью и без отказов, устройство переходит в состояние PASSED. В состоянии SELF TEST интерфейс магистрали VME устройства находится в активном режиме. Однако устройство неспособно реагировать на любые команды кроме Reset и Sysfail Inhibit. В состоянии SELF TEST разряд Passed сохраняется очищенным (ноль), разряд Ready также очищен, а сигнал SYSFAIL* остается в активном состоянии.

INIT FAILED (отказ при инициализации) — это состояние устанавливается, если устройство разрешило доступ к своим регистрам конфигурирования, но при инициализации этих регистров произошел отказ. В состоянии INIT FAILED сигнал SYSFAIL* установлен в активное состояние, разряд Passed — в ноль, а разряд Ready — в единицу. Из этого состояния можно выйти с помощью либо аппаратного, либо программного сброса.

Замечание С.2.14. Внешние признаки состояний CONFIG REG INIT и INIT FAILED идентичны. По этой причине полностью неисправное устройство, которое не может даже начать инициализацию своих регистров конфигурирования, будет правильно показывать состояние INIT FAILED (отказ при инициализации).

FAILED (отказ) — это состояние устанавливается, если обнаруживаются неисправности при самоконтроле. В состоянии FAILED разряды Passed и Ready сохраняются в очищенном состоянии, а SYSFAIL* сохраняется активным. Из этого состояния можно выйти с помощью либо аппаратного, либо программного сброса.

Замечание С.2.15. Внешние признаки состояний SOFT RESET, SELF TEST и FAILED идентичны. По этой причине полностью неисправное устройство, неспособное даже начать самотестирование, правильно покажет состояние неисправен при самоконтроле.

PASSED (исправен при контроле — годен) — это состояние устанавливается, когда самоконтроль успешно завершен. Сигнал SYSFAIL* снимается, а разряд Passed регистра статуса устанавливается в единицу. В состоянии PASSED устройство способно полностью обеспечивать обмен информацией по магистрали VXI.

Замечание С.2.16. Состояние PASSED может в дальнейшем подразделяться на подсостояния в зависимости от типа устройства. Для устройств на основе сообщений в С.2.4.4 определены три подсостояния.

SOFT RESET (программный сброс) — это состояние наступает, когда устанавливается в единицу разряд Reset регистра Управления. В этом состоянии устройство прекращает все действия, незавершенные прерывания снимаются, а все незавершенные запросы шины отменяются. Однако в этом состоянии интерфейс исполнителя магистрали VME в устройстве остается в активном состоянии, но при этом устройство не способно реагировать на любые команды, кроме Reset и Sysfail Inhibit. В этом состоянии регистр Статуса должен точно отражать состояние устройства.

Замечание С.2.17. Пункт 3.3.2. ГОСТ Р МЭК 821 определяет протоколы для правильной отмены запросов шины.

INIT RESET (сброс инициализации) — это состояние аналогично состоянию SOFT RESET, за исключением того, что регистры конфигурирования устройства не инициализируются (и поэтому их содержимое смысла не имеет).

Мнемонические обозначения, используемые в диаграмме состояний самоконтроля, указаны в следующей таблице.

Мнемоническое обозначение	Наименование состояния	Тип сигнала
SRST	SYSRESET* Системный сброс Активен при низком уровне	Сигнал на линии магистрали VME
RST	Reset (1 — ИСТИНА) Сброс	Разряд регистра Управления
Fail	Отказ при самоконтроле	Внутренний сигнал
Pass	Самоконтроль успешно завершен	То же
Dead	Отказ устройства	*
Initialized	Регистры конфигурирования инициализированы	*
Initfail	Отказ при инициализации регистров конфигурирования	*

Замечание С.2.18. Сигналы Fail, Pass и Dead вырабатываются процессом инициализации как сигналы для установки последовательности выполнения самого этого процесса.

Замечание С.2.19. Сигнал Dead вырабатывается устройством в случаях, когда оно обнаруживает аварийный отказ в процессе нормальной работы.

Состояния последовательности инициализации вызывают в регистре Статуса индикацию, приведенную в таблице.

Состояние самоконтроля	Разряд регистра Статуса	
	Passed	Ready
HARD RESET (аппаратный сброс)	(0)	(0/1)
CONFIG REG INIT (инициализация регистров конфигурирования)	(0)	(1)
INIT FAILED (отказ при инициализации)	0	1
SELF TEST (самоконтроль)	0	0
FAILED (отказ при самоконтроле)	0	0
PASSED (исправен при самоконтроле)	1	0/1
SOFT RESET (программный сброс)	0	0
INIT RESET (сброс инициализации)	0	1

Замечание С.2.20. Регистр Статуса недоступен в состоянии HARD RESET. Однако во многих случаях его разряды будут инициализироваться сигналом SYSRESET*, чтобы указать состояние устройства (CONFIG REG INIT, или SELF TEST) сразу после HARD RESET.

Замечание С.2.21. В состоянии CONFIG REG INIT регистры конфигурирования устройства могут быть недоступны. Показания регистра Статуса имеют смысл только после разрешения доступа к магистрали VME.

Состояние формирователя SYSFAIL* и возможного дополнительного светодиодного индикатора «Отказ» можно определить по состояниям разряда Passed в регистре Статуса и разряда Sysfail Inhibit в регистре Управления, как описано в следующей таблице.

Разряды регистра		Индикаторы самоконтроля	
Разряд Passed в регистре Статуса	Разряд Sysfail Inhibit в регистре Управления	Формирователь SYSFAIL*	Светодиод Отказ
0	0	НИЗКИЙ	ВКЛ.
0	1	ВЫСОКИЙ	ВКЛ.
1	X	*	ВЫКЛ.

Значение уровня сигнала на линии SYSRESET* магистрали VME и состояние регистра Управления взаимодействуют, переводя устройство в определенные состояния, как это описано в следующей таблице.

Взаимодействие состояния линии SYSRESET* и состояния регистра Управления

СИГНАЛ		Текущее Состояние	Результат
Линия SYSRESET*	Разряд Reset		
НИЗКИЙ ↑	0 0	0 HARD RESET	Состояние HARD RESET Начинается CONFIG REG INIT (если реализован) или SELF TEST
ВЫСОКИЙ	1	SELF TEST, PASSED или FAILED	Состояние SOFT RESET
ВЫСОКИЙ	1	INIT FAILED	Состояние INIT RESET
ВЫСОКИЙ	↓	SOFT RESET	Начинается SELF TEST
ВЫСОКИЙ	↓	INIT RESET	Начинается CONFIG REG INIT

Примечание — Символ ↑ означает переход в высокое состояние, символ ↓ — в низкое, а символ 0 — безразличное состояние.

Правило С.2.16. Все устройства, предусматривающие процедуры самоконтроля при включении питания, ДОЛЖНЫ РЕАЛИЗОВЫВАТЬ следующие состояния функции самоконтроля: HARD RESET, SELF TEST, PASSED, FAILED и SOFT RESET.

Правило С.2.17. Любое устройство, не обеспечивающее последовательности инициализации, никогда НЕ ДОЛЖНО АКТИВИЗИРОВАТЬ SYSFAIL* и НЕ ДОЛЖНО СБРАСЫВАТЬ (не устанавливать в ноль) свой разряд Passed.

Правило С.2.18. Общая продолжительность выполнения комбинации состояний CONFIG REG INIT и SELF TEST НЕ ДОЛЖНА БЫТЬ более 4,9 с.

Правило С.2.19. Перед входением устройства в состояние SELF TEST его регистры Идентификации и Типа устройства ДОЛЖНЫ СОДЕРЖАТЬ достоверную информацию.

Разрешение С.2.6. Устройство МОЖЕТ исполнять операции самоконтроля будучи в состоянии CONFIG REG INIT, если в его регистре Статуса разряд Ready установлен в единицу до момента окончания инициализации регистров конфигурирования.

Правило С.2.20. Перед входением в состояние PASSED интерфейс устройства магистрали VXI ДОЛЖЕН БЫТЬ полностью УПРАВЛЯЕМ.

Разрешение С.2.7. Устройство МОЖЕТ войти в состояние FAILED в любой момент, когда оно обнаруживает аварийный отказ в процессе нормальной работы.

Замечание С.2.22. Разряд Sysfail Inhibit регистра Управления используется для блокирования формирователя SYSFAIL* устройства.

Замечание С.2.23. Светодиодный индикатор Отказ является дополнительным средством. Можно встраивать также другие дополнительные средства, например светодиодный индикатор запрета SYSFAIL*.

Замечание С.2.24. Как только устройство разрешило доступ к своим регистрам конфигурирования, они будут оставаться в доступном состоянии до следующего аппаратного сброса (HARD RESET).

Правило С.2.21. Как только устройство входит в то или другое состояние INIT FAILED либо в SELF TEST, оно НЕ ДОЛЖНО ИЗМЕНЯТЬ свой Логический Адрес до следующего HARD RESET, за исключением случая, предусматриваемого процессором Динамического Конфигурирования в соответствии с разделом F.

Замечание С.2.25. Состояние SOFT RESET не влияет на Логический Адрес устройства, доступность регистров конфигурирования, содержимое регистра Смещения или разряд A24/A32 Active.

Правило С.2.22. Как после аппаратного сброса (*HARD RESET*), так и после программного сброса (*SOFT RESET*) устройство ДОЛЖНО НАХОДИТЬСЯ в неактивном состоянии до тех пор, пока оно не будет переведено в активное состояние своим Командным устройством.

Правило С.2.23. Устройство в неактивном состоянии НЕ ДОЛЖНО УСТАНАВЛИВАТЬ в активное состояние ни одну из линий *IRQ* магистрали *VME* и НЕ ДОЛЖНО ИНИЦИИРОВАТЬ никаких циклов пересылки данных.

Замечание С.2.26. Командное устройство переводит устройство в активное состояние способом, зависящим от этого устройства. Стандартный метод активизации устройств на Основе Сообщений приведен в С.2.4.5.

Правило С.2.24. Устройство магистрали *VXI*, не являющееся Менеджером Ресурсов (согласно С.4.1), НЕ ДОЛЖНО автономно АКТИВИЗИРОВАТЬ само себя.

С.2.1.3 Приоритетные прерывания

Использование приоритетных прерываний является необязательной возможностью устройств магистрали *VXI*. Однако все устройства магистрали *VXI* распознают стандартный формат слова Статуса/Идентификации, предоставляемого в отклике на циклы подтверждения прерываний.

Замечание С.2.27. Приоритетные прерывания обеспечивают механизм для маршрутизации информации между устройством с Прерывателем и устройством с Обработчиком прерываний (на одной и той же линии *IRQ*). Обработчик прерываний может не быть получателем информации. Если Обработчик прерываний принимает прерывание, предназначенное для другого устройства, то он может направить эту информацию получателю либо через Сигнальный регистр, либо по другому прерыванию.

С.2.1.3.1 Прерыватели

Правило С.2.25. Устройство магистрали *VXI* с возможностью Прерывателя ДОЛЖНО ПОЗВОЛЯТЬ потребителю назначить используемую линию Запроса прерывания (*IRQ1*—IRQ7**).

Рекомендация С.2.5. Прерыватели магистрали *VXI* должны снимать Запрос прерывания методом освобождения при подтверждении прерывания (*ROAK*).

Замечание С.2.28. Прерыватели в устройствах на Основе Сообщений требуют применения метода освобождения при подтверждении прерывания (*ROAK*) в соответствии с С.2.4.

Правило С.2.26. Прерыватели, которые выполняют пересылку слова Статуса/Идентификации типа *D16*, также ДОЛЖНЫ ОБЕСПЕЧИВАТЬ возможность пересылки слова Статуса/Идентификации типа *D08(O)*.

Правило С.2.27. Прерыватели, которые выполняют пересылку слова Статуса/Идентификации типа *D32*, также ДОЛЖНЫ ОБЕСПЕЧИВАТЬ возможность пересылки слова Статуса/Идентификации типа *D16* и *D08(O)*.

Правило С.2.28. Устройства магистрали *VXI* ДОЛЖНЫ ОБЕСПЕЧИВАТЬ комбинированные режимы ответа на прерывания типа *D08(O)*, *D16* и *D32*, при этом длина слова Статуса/Идентификации выбирается в соответствии с типом обнаруженного цикла подтверждения прерывания согласно следующей таблице.

Длина слова Статуса/Идентификации

Тип цикла — число разрядов	Комбинированный режим		
	<i>D08</i>	<i>D08/16</i>	<i>D08/16/32</i>
8	8	8	8
16	8	16	16
32	8	16	32

Замечание С.2.29. Стандарт магистрали *VME* требует, чтобы Прерыватели типа *D08(O)* отвечали на 8-, 16- и 32-разрядные циклы подтверждения прерывания 8-разрядным словом Статуса/Идентификации, а Прерыватели типа *D16* отвечали на 16- и 32-разрядные циклы 16-разрядным словом.

Замечание С.2.30. Предыдущие три правила гарантируют, что независимо от того, какой длины слово Статуса/Идентификации будет читать Обработчик прерываний, Прерыватель отреагирует с соответствующей длиной слова Статуса/Идентификации.

Замечание С.2.31. Многие из стандартных Обработчиков прерываний, которые разработаны к настоящему времени, формируют только циклы считывания слова Статуса/Идентификации типа D08(O). Предыдущие три правила гарантируют, что Прерыватели, которые отвечают на циклы считывания Статуса/Идентификации типов D16 и D32, так же способны отвечать на действия Обработчиков прерываний, которые запрашивают ответы типа D08(O).

Правило С.2.29. Все Прерыватели магистрали VXI ДОЛЖНЫ ОТВЕЧАТЬ на циклы подтверждения прерывания словом Статуса/Идентификации, формат которого определяется следующей таблицей.

Номер разряда	31—16	15—8	7—0
Назначение	D32 Extension (Расширение)	Cause/Status (Причина/Статус)	Logical Address (Логический адрес)

Поля слова Статуса/Идентификации:

D32 Extension (расширение для типа D32) — эти дополнительные разряды могут быть задействованы Прерывателем типа D32, чтобы дать дополнительную информацию о своем статусе или причине прерывания. Величина $FFFF_{16}$ зарезервирована и означает: No Extension Given (Расширение не указано). В противном случае формат этого поля остается неопределенным.

Замечание С.2.32. Если Обработчик прерываний типа D08 (или D16) считывает 32-разрядное слово Статуса/Идентификации, то старшие 24 (или 16) разряда данных будут утеряны.

Cause/Status (Причина/Статус) — эти разряды указывают причину прерывания и/или отражают содержимое регистра Статуса Прерывателя. Величина FF_{16} зарезервирована и означает: No Cause/Status Given (Причины/Статус не указаны).

Замечание С.2.33. Если Обработчик Прерываний типа D08 будет считывать 16-разрядное слово Статуса/Идентификации, то старшие восемь разрядов данных теряются.

Logical Address (Логический Адрес) — это поле содержит Логический Адрес устройства Прерывателя.

Рекомендация С.2.6. Рекомендуется, чтобы Прерыватель магистрали VXI имел средства маскирования прерываний магистрали VME.

С.2.1.3.2 Обработчики прерываний

Правило С.2.30. Устройства магистрали VXI с возможностью Обработчиков прерываний ДОЛЖНЫ ПОЗВОЛЯТЬ потребителю назначать подлежащую отслеживанию управляющую линию Запроса прерывания ($IRQ1^*—IRQ7^*$).

Рекомендация С.2.7. Рекомендуется, чтобы Обработчики прерываний формировали циклы подтверждения прерывания типа D16 или D32.

Предложение С.2.2. Для обеспечения совместимости с Прерывателями, не принадлежащими магистрали VXI, предлагается разрабатывать Обработчики прерываний магистрали VXI, обладающие возможностью формировать циклы подтверждения прерывания, включающие и тип D08(O).

С.2.1.4 Функциональные возможности Задатчика магистрали VME

В соответствии с указаниями в разделах, посвященных устройствам конкретных классов, способность устройства функционировать в качестве Задатчика является не обязательной для Регистровых устройств и Расширенных устройств магистрали VXI, запрещенной для устройств Памяти и необходимой для некоторых устройств на Основе Сообщений. Рассматриваемые функциональные возможности имеют целью обеспечение совместимости со всеми исполнителями магистрали VXI, а также и с многими исполнителями, не принадлежащими магистрали VXI.

С.2.1.4.1 Запросчики магистрали

Устройства магистрали VXI обеспечивают выполнение протокола Запроса/Предоставления шины для Запросчиков типа Паритетных (FAIR) Запросчиков, который требует, чтобы запросчик уровня n не мог снова запросить магистраль после того, как она ему была предоставлена ранее посредством линии $BSnIN$, до тех пор, пока имеются любые активные запросы, ожидающие обслуживания на линии запроса его уровня BRn . Время задержки формирования нового запроса не должно быть менее 30 нс относительно последующего перехода сигнала из низкого состояния в высокое (положительного перепада) на линии запроса шины BRn его уровня (ГОСТ Р МЭК 821). Это сводит

управление магистралью при одноуровневом протоколе Запроса/Предоставления к Круговому типу. Этот протокол также известен как Запрос по отсутствию Запроса (Request On No Request — сокращенно RONR).

Правило С.2.31. Все устройства VXI с возможностью Задатчика ДОЛЖНЫ ОБЕСПЕЧИВАТЬ выполнение протокола Паритетных Запросчиков.

Замечание С.2.34. Предыдущее правило обеспечивает более равноправные условия, чем стандартные протоколы запросов магистралей VME. Это в более полной мере удовлетворяет требованиям измерительных приборов, чем установление приоритетов устройств по умолчанию, обеспечиваемое последовательной цепочкой прохождения сигнала запроса.

Правило С.2.32. Все устройства магистралей VXI, являющиеся задатчиками, ДОЛЖНЫ ИСПОЛЬЗОВАТЬ по умолчанию уровень 3 Запроса/Предоставления магистралей.

Рекомендация С.2.8. Рекомендуется, чтобы устройства магистралей VXI, выполняющие функции Задатчика, давали пользователю возможность конфигурировать применяемый уровень Запроса/Предоставления шины.

Разрешение С.2.8. Устройства магистралей VXI, выполняющие функции Задатчика, могут обеспечивать возможность выбора Запросчика другого типа.

Замечание С.2.35. Приведенное выше разрешение позволяет разработчикам плат с высокими функциональными характеристиками при работе в реальном времени реализовывать блокировку шины. Невыполнение условий реализации Паритетного Запросчика может вызвать трудности в достижении функциональных характеристик системы.

Рекомендация С.2.9. Если у устройства Паритетный Запросчик заблокирован, то рекомендуется перевести его на другой уровень Запроса/Прерывания.

Рекомендация С.2.10. Рекомендуется, чтобы Задатчик магистралей VME осуществлял арбитраж последовательно от цикла к циклу. Задатчику не следует удерживать шину при выполнении им вычислительных операций. В случае операции считывания из устройства, последующего выполнения, а затем записи в другое устройство, Задатчику рекомендуется осуществлять арбитраж магистралей VME после первоначального считывания.

Разрешение С.2.9. Задатчик магистралей VME МОЖЕТ продолжать управление шиной пересылки данных в течение времени, необходимого для полного завершения Цикла Пересылки Блока.

Замечание С.2.36. ГОСТ Р МЭК 821 допускает возможность Задатчику неопределенно долго удерживать шину пересылки данных.

С.2.1.5 Завершение работы

Функционирующее устройство магистралей VXI завершает свою работу в определенном порядке. Это позволяет переводить устройства в автономный режим без вредного воздействия на другие работающие устройства. Это позволяет также производить эффективное переконфигурирование иерархии магистралей VXI. Командное устройство или Менеджер Ресурсов имеют четыре метода завершения работы устройства:

- Аппаратный Сброс — когда линия SYSRESET* устанавливается в активное состояние, все устройства немедленно завершают свою работу. Аппаратный Сброс используется только в случаях, когда необходимо срочно завершить работу всех устройств в системе VXI. После Аппаратного Сброса Менеджер Ресурсов будет выполнять конфигурирование системы.

Рекомендация С.2.11. Установление в активное состояние линии SYSRESET* во время работы является крайней мерой и ее рекомендуется применять только для имитации цикла включения питания;

- Программный Сброс — любое Командное устройство может завершить работу одного из своих Подчиненных устройств путем установки в единицу разряда Reset в регистре Управления этого Подчиненного устройства.

Правило С.2.33. Командное устройство НЕ ДОЛЖНО ОСУЩЕСТВЛЯТЬ Программный Сброс любого устройства, не входящего в перечень его Подчиненных устройств.

Разрешение С.2.10. Менеджер Ресурсов МОЖЕТ осуществить Программный Сброс устройства высшего уровня иерархии;

- команды магистралей VXI — любое Командное устройство может завершить работу Подчиненного устройства на Основе Сообщений путем послышки последнему одной из нескольких команд низкого уровня магистралей VXI. Эти команды подробно описаны в С.2.4.7.

Правило С.2.34. Только Командные устройства ДОЛЖНЫ ОБЛАДАТЬ возможностью завершить работу своего Подчиненного устройства путем послышки последнему команды завершения работы устройства магистралей VXI;

- завершение работы, зависимое от устройства. Командное устройство может завершить работу устройства, которое не является устройством на Основе Сообщений, способом, зависимым от устройства и известным данному Командному устройству. Подчиненное устройство заканчивает работу, принимая вполне определенное состояние в соответствии с С.2.2.4.

Правило С.2.35. Командное устройство НЕ ДОЛЖНО ИСПОЛЬЗОВАТЬ способ, зависимый от устройства, для завершения работы устройства на Основе Сообщений.

Правило С.2.36. Когда работа устройства завершается Программным Сбросом, командой магистрали VXI или способом, зависимым от устройства, оно ДОЛЖНО СОХРАНЯТЬ содержимое своих регистров Идентификации, Типа устройства, Смещения, Логического Адреса, а также состояние своего разряда A24/A32 enable в регистре Управления.

С.2.2 Регистровые устройства

Обычно Регистровое устройство является только исполнительным устройством. Общение с одним из этих устройств обычно производится через операцию считывания и записи его регистров. Однако Регистровые устройства могут также использовать прерывания. Одним из примеров устройств этого класса является релейный коммутатор, коммутирующие элементы которого переключаются операциями записи в его конкретные регистры. Регистровые устройства являются простейшими устройствами магистрали VXI и подходят для недорогих изделий.

С.2.2.1 Возможности пересылки данных

Замечание С.2.37. Протоколы магистрали VXI не предусматривают механизма для идентификации Регистровых устройств, обладающих способностью Задатчика, или для управления адресным пространством, доступным для обращения таких устройств. Следует признать, что сам факт ограниченной возможности Задатчика в Регистровом устройстве может стать очень значимым для Регистровых Подчиненных устройств. Хотя бы в том, что Регистровые устройства с возможностью Задатчика могут выполнять ошибочную операцию записи в незащищенные адресные пространства, если такие обращения тщательно не отслеживать. (Например, в случае интерфейса диска, использующего прямой доступ к памяти — ПДП). Таким образом, следует позаботиться о том, чтобы предотвратить автономную работу Регистровых устройств за пределами границ адресного пространства, назначенных его Командным устройством.

С.2.2.2 Приоритетные прерывания

От Регистровых устройств не требуется, чтобы они использовали прерывания магистрали VME. Тем не менее некоторые Регистровые устройства могут использовать прерывания для передачи статуса.

Рекомендация С.2.12. Если Регистровое устройство имеет разряд в регистре Статуса для индикации состояния занятости или неготовности и если этот разряд может быть нормальным образом установлен в активное состояние на периоды более 50 мкс, то устройству рекомендуется иметь функциональную возможность осуществлять прерывание; эта функциональная возможность может быть активизирована для выдачи прерывания в конце периода занятости/неготовности.

Замечание С.2.38. Предыдущая рекомендация направлена на минимизацию потока информационного обмена по объединительной плате из-за избыточного опроса регистров Статуса.

Замечание С.2.39. Прерыватель в Регистровых устройствах отвечает на циклы подтверждения прерывания словом Статуса/Идентификации, соответствующим стандартному формату магистрали VXI, который определен в С.2.1.3.1.

Стандартный формат слова Статуса/Идентификации магистрали VXI показан ниже в следующей таблице.

Номер разряда	31 ← 16	15 ← 8	7 ← 0
Назначение	D32 Extention (Расширение/ Статус)	Cause/Status (Причина/адрес)	Logical Address (Логический Адрес)

Замечание С.2.40. Поля Cause/Status и D32 Extention слова Статуса/Идентификации являются дополнительными. Для Регистровых устройств значения этих полей полностью зависят от конкретных устройств.

С.2.2.3 Регистры Регистровых устройств

Регистровые устройства имеют как стандартные регистры конфигурирования магистрали VХI, так и рабочие регистры, зависящие от устройств. Адреса регистров и их количество определяются Логическим Адресом устройства и другой информацией, хранимой в его регистрах конфигурирования в соответствии с С.2.1.1.2. Поле Адресное пространство регистра Идентификации определяет местоположение операционных регистров следующим образом:

только А16 — рабочие регистры занимают адреса $06_{16}—3F_{16}$ относительно базового адреса устройства А16;

А16/А24 — рабочие регистры занимают адреса $08_{16}—3F_{16}$ относительно базового адреса устройства А16 и блок адресов А24, определяемый регистром Смещения устройства;

А16/А32 — рабочие регистры занимают адреса $08_{16}—3F_{16}$ относительно базового адреса устройства А16 и блок адресов А32, определяемый регистром Смещения устройства.

Замечание С.2.41. Все рабочие регистры Регистровых устройств имеют зависящие от устройства функциональные возможности.

С.2.2.4 Завершение работы

Для завершения работы Регистровых устройств существуют три различных способа: Аппаратный Сброс, Программный Сброс и завершение, зависящее от устройства. Упорядоченная методика завершения работы устройства позволяет перевести устройство в неактивное состояние без неблагоприятного воздействия на другие работающие устройства (т. е. автономно). Она позволяет также осуществлять эффективное переконфигурирование магистрали VХI.

Замечание С.2.42. Когда Регистровое устройство переводится в неактивное состояние, то оно не может устанавливать в активное состояние ни одну из линий IRQ магистрали VME или инициировать любые пересылки данных.

С.2.2.4.1 Аппаратный Сброс

При получении Аппаратного Сброса (при активизации SYSRESET*) любое Регистровое устройство (как и любое устройство другого класса) входит в состояние HARD RESET. Из этого состояния устройство продолжает свой процесс инициализации до тех пор, пока он не закончится одним из возможных состояний, определенных в С.2.1.2. Аппаратный Сброс используется только при необходимости оперативно завершить работу всех устройств в системе на основе магистрали VХI. Аппаратный Сброс всегда воздействует на всю систему VХI и его результатом будет конфигурирование системы Менеджером Ресурсов.

С.2.2.4.2 Программный Сброс

Командное устройство может завершить работу Подчиненного ему Регистрового устройства путем установления состояния «1» в разряде Reset в регистре Управления Подчиненного устройства. Когда Командное устройство очищает (устанавливает в ноль) разряд Reset, Регистровое устройство (как любое устройство другого класса) входит в состояние SELF TEST (согласно С.2.1.2.). Если самоконтроль успешно и полностью завершен, то устройство входит в состояние PASSED. С этого момента устройство будет находиться в состоянии готовности для работы, но без связей с любыми другими устройствами.

Замечание С.2.43. Программный Сброс является единственным способом, не зависящим от устройства, которым располагает Командное устройство для завершения работы Подчиненного ему Регистрового устройства.

Замечание С.2.44. Регистровое устройство, в котором был осуществлен Программный сброс, может оказаться в состоянии, не совместимом с остальной частью системы. Важно, чтобы такое устройство не было задействовано до тех пор, пока не будут устранены все несовместимости.

Правило С.2.37. Прежде чем Командное устройство повторно активизирует устройство после Программного Сброса этого устройства, Командное устройство ДОЛЖНО ОБЕСПЕЧИТЬ совместимое состояние этого устройства с остальной частью системы.

Замечание С.2.45. Регистровое устройство, которое подвергалось Программному Сбросу, активизируется своим Командным устройством способом, зависящим от устройства.

Правило С.2.38. Регистровое устройство, которое подвергалось Программному Сбросу, ДОЛЖНО ОСТАВЛЯТЬ неизменным назначенный ему Логический Адрес, если оно было динамически сконфигурировано (в соответствии с разделом F). Оно также ДОЛЖНО СОХРАНЯТЬ неизменным присвоенное ему распределение памяти в адресных пространствах А24/А32.

С.2.2.4.3 Завершение работы, зависимое от устройства

Программный Сброс вынуждает устройство выполнить свою процедуру самоконтроля. Для Командного устройства может оказаться целесообразным просто прервать работу Регистрового устройства, не вынуждая его проходить самоконтроль.

Разрешение С.2.11. Регистровое устройство **МОЖЕТ** иметь способ завершения работы, зависящий от устройства и отличающийся от Программного Сброса, который позволяет его Командному устройству выполнить процедуру завершения работы этого устройства.

Замечание С.2.46. Регистровое устройство, действия которого были прекращены способом, зависимым от устройства, повторно запускается в действие своим Командным устройством способом, также зависимым от устройства.

Правило С.2.39. *Прежде чем Командное устройство повторно активизирует Регистровое устройство зависимым от него способом после предшествующего прекращения его работы способом, также зависимым от устройства, это Командное устройство ДОЛЖНО ОБЕСПЕЧИТЬ состояние Подчиненного ему устройства, совместимое с остальной частью системы.*

С.2.3 Устройства Памяти

Устройства Памяти магистрали VXI обеспечивают либо постоянное, либо временное хранение данных в виде блоков ПЗУ, ЗУПВ и т. д. в адресном пространстве A24 или A32 магистрали VME. Адреса этих блоков памяти конфигурируются посредством регистров конфигурирования устройств магистрали VXI.

С.2.3.1 Регистры устройств Памяти

Устройство Памяти имеет как регистры конфигурирования A16, так и рабочие регистры A24 или A32. Кроме того, оно имеет регистр Атрибутов, который указывает природу рабочих регистров памяти.

С.2.3.1.1 Регистр Атрибутов устройства Памяти

Регистр Атрибутов предназначен только для чтения с неизменяемой информацией, характеризующей важные особенности устройства памяти. Следующая ниже диаграмма содержит карту конфигурационных регистров устройства Памяти.

Адрес	Регистр
3F ₁₆	РЕГИСТРЫ, ЗАВИСИМЫЕ ОТ УСТРОЙСТВА
08 ₁₆	Регистр Атрибутов
00 ₁₆	РЕГИСТРЫ КОНФИГУРИРОВАНИЯ

Регистр Атрибутов имеет следующий формат:

Номер разряда	5 ← 14	13	12	11	10 ← 8	7	6 ← 4	3 ← 0
Назначение	Тип Памяти	N/S	BT*	N_P*	Время доступа	D32*	Резерв	Зависимые от устройства

Содержание разрядов:

Тип Памяти — эти два разряда содержат информацию о типе памяти, содержащейся в данном устройстве и кодируемой следующим образом:

Номер разряда		Значение	Номер разряда		Значение
15	14		15	14	
1	1	ЗУПВ ПЗУ	1	0	ИНАЯ РЕЗЕРВ
0	1		0	0	

N/S — единица в этом разряде показывает, что устройство доступно как в Непривилегированном, так и в Супервизорном режимах. Ноль в этом разряде указывает, что устройство доступно только в Супервизорном режиме;

BT* — ноль в этом разряде показывает, что устройство обладает способностью Блочной Передачи;

N_P* — смысловое значение этого поля зависит от поля Типа Памяти. Если Тип Памяти означает ЗУПВ (11), то ноль в этом поле показывает, что ЗУПВ является энергонезависимым. Если Тип Памяти — ПЗУ (01), то ноль в этом поле показывает, что устройство является электрически программируемым;

время доступа — величина в этом поле показывает время доступа к памяти, как это указано в следующей таблице.

Номер разряда			Время доступа t , нс	Номер разряда			Время доступа t , нс
10	9	8		10	9	8	
0	0	0	$0 \leq t < 50$	1	0	0	$400 \leq t < 800$
0	0	1	$50 \leq t < 100$	1	0	1	$800 \leq t < 1600$
0	1	0	$100 \leq t < 200$	1	1	0	$1600 \leq t$
0	1	1	$200 \leq t < 400$	1	1	1	Зависимое от устройства

Замечание С.2.47. Время доступа — это максимальная задержка от момента установления в активное состояние DS0* или DS1* до момента, когда устройство памяти устанавливает в активное состояние DTACK*.

D32* — ноль в этом разряде показывает, что устройство обладает возможностью устройства типа D32; кроме того, что оно является устройством типа D16 и/или D08;

резерв — резервируются для будущих определений и по умолчанию все разряды устанавливаются в единицу (7_{16});

зависимые от устройства — эти разряды могут быть определены изготовителем устройства.

Операция записи по адресу регистра Атрибутов не выполняется. Ее использование резервируется для определения магистралью VXI.

С.2.3.1.2 Рабочие регистры устройства Памяти

Рабочими регистрами устройства Памяти являются его функциональные ячейки памяти. Адреса и количество этих регистров устанавливаются в соответствии с информацией, хранящейся в регистрах конфигурирования устройства согласно С.2.1.1.2. Поле Адресное пространство в регистре Идентификации устанавливает режим адресации операционных регистров следующим образом:

только A16 — эта конфигурация для устройств Памяти не определена;

A16/A24 — рабочие регистры занимают блок адресов A24, указываемый регистром Смещения устройства;

A16/A32 — рабочие регистры занимают блок адресов A32, указываемый регистром Смещения устройства.

Разрешение С.2.12. Зависимые от устройства регистры A16 в устройстве Памяти МОГУТ использоваться для специфических целей самого устройства.

С.2.4 Устройства на Основе Сообщений

Устройства на Основе Сообщений поддерживают протоколы конфигурирования и коммуникационные протоколы магистрали VXI. Все устройства на Основе Сообщений способны использовать по крайней мере минимальный набор стандартных коммуникационных протоколов. Примерами устройств на Основе Сообщений являются любые сложные устройства с локальным интеллектом, для которых необходим определенный уровень коммуникационных возможностей. К таким устройствам относятся, например, цифровые мультиметры, анализаторы спектра, контроллеры дисплея, интерфейсные устройства КОП — магистраль VXI, контроллеры коммутаторов и т. д.

С.2.4.1 Возможности пересылки данных

Устройства на Основе Сообщений для реализации протоколов обмена сообщениями по магистрали VXI используют стандартный набор регистров. Эти регистры работают в адресном пространстве A16 и требуют для себя функциональную возможность D16.

Правило С.2.40. Все Командные устройства на Основе Сообщений ДОЛЖНЫ ИМЕТЬ функциональную возможность Задатчика A16 и D16.

Рекомендация С.2.13. Рекомендуется, чтобы все устройства на Основе Сообщений имели функциональную возможность Задатчика A16 и D16.

Замечание С.2.48. Устройства исключительно подчиненного типа с функциональной возможностью Задатчика A16 способны эффективно отправлять сообщения о статусе своим соответствующим Командным устройствам без использования приоритетных прерываний.

Рекомендация С.2.14. Рекомендуется, чтобы все устройства на Основе Сообщений имели функциональную возможность Задатчика A24.

Правило С.2.41. Все Задатчики A16 на Основе Сообщений ДОЛЖНЫ ОБЛАДАТЬ способностью доступа ко всем адресам A16.

Правило С.2.42. Все Задатчики A24 на Основе Сообщений ДОЛЖНЫ ОБЛАДАТЬ способностью доступа ко всем адресам от 200000_{16} до $FFFFFF_{16}$ включительно.

Разрешение С.2.13. Задатчик A24 на Основе Сообщений МОЖЕТ обладать способностью доступа ко всем адресам от 000000_{16} до $FFFFFF_{16}$ включительно.

Предложение С.2.3. Предлагается, чтобы устройство на Основе Сообщений имело функциональную возможность Задатчика D08 (EO).

Замечание С.2.49. Функциональная возможность Задатчика D08 (EO) облегчает совместимость магистрали VXI с более широким кругом устройств, не относящихся к магистрали VXI, чем это было бы возможно в ином случае.

Разрешение С.2.14. Устройства на Основе Сообщений МОГУТ иметь функциональные возможности A32 и/или D32.

Замечание С.2.50. Для управления любыми Регистровыми устройствами A32 или устройствами Памяти A32, или любыми устройствами A32, не относящимися к магистрали VXI, требуется функциональная возможность Задатчика A32.

Правило С.2.43. Все Задатчики A32 на Основе Сообщений ДОЛЖНЫ ОБЛАДАТЬ способностью доступа ко всем адресам A32 от 20000000_{16} до $FFFFFFF_{16}$ включительно.

Разрешение С.2.15. Задатчик A32 на основе сообщений МОЖЕТ ОБЛАДАТЬ способностью доступа ко всем адресам A32 от 00000000_{16} до $FFFFFFF_{16}$ включительно.

Замечание С.2.51. Протоколы магистрали VXI обеспечивают включение в состав устройств на Основе Сообщений ЗУПВ в адресном пространстве A32 или A24. Предыдущие правила и другие положения сведены в следующую таблицу:

	A16	A24	A32	D08(E0)	D16	D32
ЗАДАТЧИК	Д/Р	РЕК.	МОЖЕТ	ПРЕД.	Д/Р	МОЖЕТ
ИСПОЛНИТЕЛЬ	ДОЛЖЕН	МОЖЕТ	МОЖЕТ	МОЖЕТ	ДОЛЖЕН	МОЖЕТ

ПРЕД. — предлагается;

РЕК. — рекомендуется;

Д/Р — ДОЛЖЕН (Ы) для Командных устройств, Рекомендованы для других устройств.

С.2.4.2 *Приоритетные прерывания*

Рекомендация С.2.15. Рекомендуется, чтобы устройства на Основе Сообщений имели функциональную возможность либо Задатчика, либо Прерывателя магистрали VME.

Наличие функциональной возможности Обработчика прерываний является исключительно дополнительной характеристикой.

Замечание С.2.52. Для выбора и разрешения способа передачи (прерывание или сигнал) для различных типов прерываний (отклик и событие) может использоваться команда AMC (Asynchronous Mode Control — Управление Асинхронным Режимом).

Правило С.2.44. Устройства на Основе Сообщений с функциональной возможностью Прерывателя ДОЛЖНЫ ИМЕТЬ механизм Освобождения по Подтверждению (ROAK) прерывания.

Чтобы позволить Командному устройству опрашивать и изменять линии прерывания, выбранные устройством на Основе Сообщений с функциональной возможностью Прерывателя, определены три команды из перечня команд Последовательной Пересылки Слов. Этими командами являются:

считать Прерывателей (Read Interrupters—RINT) — используется для считывания количества линий прерывания, которые устройство может задействовать одновременно, т. е. количество Прерывателей в устройстве;

считать **Линию Прерывателя** (Read Interrupter Line—RIL) — используется для считывания информации о том, какая линия прерывания магистрали VME задействуется каким-то конкретным Прерывателем в устройстве;

назначить **Линию Прерывателю** (Assign Interrupter Line—AIL) — используется для присвоения одному Прерывателю устройства какой-то конкретной линии прерывания магистрали VME.

В пределах устройства множество его Прерывателей идентифицируются зависящим от устройства последовательным образом, начиная с № 1. Они обозначаются: Прерыватель № 1, Прерыватель № 2 и т. д.

Рекомендация С.2.16. Рекомендуется, чтобы устройство на Основе Сообщений с функциональной возможностью Прерывателя имело функциональную возможность Программируемого Прерывателя (PI), которая обеспечивает механизм программирования и обратного считывания каждого соединения линий прерывания с Прерывателем (Прерывателями) этого устройства. Это достигается реализацией команд RINT, RIL и AIL.

Разрешение С.2.16. Командные устройства на Основе Сообщений МОГУТ иметь функциональную возможность Обработчика прерываний.

Чтобы позволить Командному устройству опрашивать и изменять линии прерывания, выбранные устройством на Основе Сообщений с функциональной возможностью Обработчика прерываний, определены три команды из перечня команд Последовательной Пересылки Слов. Этими командами являются:

считать **Обработчиков** (Read Handlers — RHAN) — используется для считывания количества линий прерывания, которые устройство может обработать одновременно, т. е. количество Обработчиков прерываний в устройстве;

считать **Линию Обработчика** (Read Handler Line — RHL) — используется для считывания информации о том, какая линия прерывания магистрали VME обрабатывается конкретным Обработчиком прерываний в устройстве;

назначить **Линию Обработчику** (Assign Handler Line — AHL) — используется для присвоения одному из Обработчиков прерываний устройства конкретной линии прерывания магистрали VME.

В пределах устройства множество его Обработчиков прерываний идентифицируется зависящим от устройства последовательным образом, начиная с № 1. Они обозначаются: Обработчик № 1, Обработчик № 2 и т. д.

Рекомендация С.2.17. Рекомендуется, чтобы устройство на Основе Сообщений с функциональной возможностью Обработчика прерываний имело функциональную возможность Программируемого Обработчика (PH), которая обеспечивает механизм программирования и обратного считывания каждого соединения линий прерывания с Обработчиком (ами) прерываний этого устройства. Это достигается реализацией команд RHAN, RHL и AHL.

Правило С.2.45. Если устройство на Основе Сообщений имеет функциональную возможность Прерывателя, то оно ДОЛЖНО РЕАГИРОВАТЬ на подтверждение прерывания 16-разрядным словом Статуса/Идентификации, определенном в нижеследующей таблице.

В зависимости от значения разряда № 15 существует два различных формата слов Статуса/Идентификации.

Номер разряда	31 ← 16	15	14 ← 8	7 ← 0
Назначение	D32 Extension (Расширение)	0	Response (Отклик)	Logical Address (Логический Адрес)

Номер разряда	31 ← 16	15	14 ← 8	7 ← 0
Назначение	D32 Extension	1	Event (Событие) (Расширение)	Logical Address (Логический Адрес)

Поля слова Статуса/Идентификации определены ниже.

D32 Extension (D32 расширение) — назначение дополнительного поля является зависящим от устройства.

Замечание С.2.53. Формирователь слова Статуса/Идентификации устройств типа D08(O) и D16 всегда возвращают в это поле $FFFF_{16}$.

Response (отклик) — это поле идентично разрядам I4 ← 8 регистра Ответа устройства, который определен в С.2.4.3.1.

Замечание С.2.54. Устройство на Основе Сообщений не вырабатывает каких-либо ответных сигналов или прерываний, пока выдача таких ответных сигналов или прерываний не будет разрешена командой CRES (Control Response — Управление откликом).

Замечание С.2.55. Устройствам, которые не способны формировать ответные сигналы или прерывания, не требуется выполнение команды CRES.

Event (Событие) — это поле указывает на Событие, связанное с прерыванием, согласно E4, где приводится перечень определенных событий.

Замечание С.2.56. Формирователи слова Статуса/Идентификации устройств типа D08(O) всегда возвращают FF_{16} в разрядах I5 ← 8 FF_{16} .

Logical Address (Логический Адрес) — это поле содержит Логический Адрес этого устройства.

Замечание С.2.57. Магистраль VXI предусматривает альтернативные механизмы для передачи откликов и событий: прерывания и сигналы (определение регистра Сигналов в С.2.4.3.1). Устройства-нездатчики всегда осуществляют передачу через прерывания, тогда как устройства-здатчики могут посылать сигналы. Некоторые устройства способны принимать только сигналы ответа, тогда как другие могут быть только Обработчиками прерываний. Магистраль VME предусматривает только семь линий прерывания. В большой системе эти линии могут оказаться перегруженными. В такой системе может предусматриваться механизм для преобразования сигналов в прерывания, преобразование прерываний в сигналы или даже перемещения с одной линии прерывания на другую.

С.2.4.3 Регистры устройств на Основе Сообщений

Устройства на Основе Сообщений имеют как стандартные регистры конфигурирования, так и рабочие регистры магистрали VXI. Адреса и количество этих регистров определяются по Логическому Адресу устройства и по другой информации, хранимой в его регистрах конфигурирования (С.2.1.1.2). Поле Адресное пространство регистра Идентификации устанавливает адреса рабочих регистров следующим образом:

- только A16 — рабочие регистры занимают адреса $06_{16} \rightarrow 3F_{16}$ относительно базового адреса устройства A16;

- A16/A24 — рабочие регистры занимают адреса $08_{16} \rightarrow 3F_{16}$ относительно базового адреса устройства A16 и блок адресов A24, адресуемый содержимым регистра Смещения устройства;

- A16/A32 — рабочие регистры занимают адреса $08_{16} \rightarrow 3F_{16}$ относительно базового адреса устройства A16 и блок адресов A32, адресуемый содержимым регистра Смещения устройства.

Замечание С.2.58. Все рабочие регистры A24 и A32 устройств на Основе Сообщений имеют функциональные возможности, зависящие от устройств.

С.2.4.3.1 Коммуникационные регистры устройств на Основе Сообщений

Устройства на Основе Сообщений имеют стандартный набор рабочих регистров A16, известный под названием коммуникационных регистров. Эти регистры показаны в нижеследующей таблице. Адреса располагаются относительно базового адреса A16. Для использования в будущих дополнительных протоколах резервируется блок регистров. Предусматривается, что определение этих регистров будет увязано с определением зарезервированных разрядов в регистре Протокола.

Коммуникационные регистры организованы следующим образом:

Адрес	РЕГИСТРЫ
$3F_{16}$	РЕГИСТРЫ, ЗАВИСИМЫЕ ОТ УСТРОЙСТВА
$1F_{16}$ 18_{16}	ЗАРЕЗЕРВИРОВАННЫЕ РЕГИСТРЫ МАГИСТРАЛИ VXI
14_{16} 10_{16}	Регистр-Указатель A32 Регистр-Указатель A24
$0E_{16}$ $0C_{16}$ $0A_{16}$ 08_{16}	Регистр Данных Младший Регистр Данных Старший Регистр Ответа/Регистр Данных Расширенный Регистр Протокола/Регистр Сигнальный
00_{16}	РЕГИСТРЫ КОНФИГУРИРОВАНИЯ

Правило С.2.46. Все устройства на Основе Сообщений ДОЛЖНЫ ИМЕТЬ регистр Протокола, регистр Ответа и регистр Данных Младший.

Замечание С.2.59. Регистр Сигнальный, регистр Данных Расширенный, регистр Данных Старший, регистр-Указатель А24 и регистр-Указатель А32 являются дополнительными.

Коммуникационные регистры определяются следующим образом:

1) Регистр Протокола — содержимое этого 16-разрядного регистра при считывании показывает, функционирование каких протоколов обеспечивает устройство, а также дополнительные коммуникационные возможности устройства.

Номер разряда	15	14	13	12	11	10	9 ← 4	3 ← 0
Назначение	CMDR*	Signal Register*	Master*	Interrupter	FHS*	Shared Memory*	РЕЗЕРВ	Зависящие от устройства

CMDR* — единица в этом поле показывает, что устройство имеет функциональную возможность только подчиненного устройства. Ноль в этом поле показывает, что устройство имеет обе функциональные возможности: Подчиненное устройство и Командное устройство;

Signal Register* — ноль в этом поле показывает, что устройство имеет Сигнальный регистр. Ниже дано определение Сигнального регистра;

Master* — ноль в этом поле показывает, что устройство имеет функциональную возможность Задатчика магистрали VME;

Interrupter — единица в этом поле показывает, что устройство имеет функциональную возможность прерывателя;

FHS* (Fast Handshake) — ноль в этом поле показывает, что регистры данных этого устройства обеспечивают функционирование режима Быстрого Квитирования (быстрого подтверждения установления связи) в соответствии с С.3.3.2. Единица в этом поле показывает, что реализуется только режим нормальной пересылки;

Shared Memory* — ноль в этом поле показывает, что это устройство обеспечивает функционирование дополнительного протокола Совместно Используемой Памяти (см. раздел G. Протоколы Совместно Используемой Памяти) и имеет один или оба регистра-Указателя А24 и А32. Единица показывает, что функционирование протокола Совместно Используемой Памяти не обеспечивается;

РЕЗЕРВ — резервируется для определения будущих функциональных возможностей, и все разряды этого поля должны устанавливаться по умолчанию в единицу ($3F_{16}$);

зависящие от устройства — эти разряды, зависящие от устройства, могут быть определены изготовителем устройства.

2) Регистр Сигнальный — запись в этот 16-разрядный регистр в общем случае используется для обмена сигналами между устройствами. Для эффективной работы системы Командное устройство должно обладать способностью быстро обнаруживать и отвечать на любую операцию записи в Сигнальный регистр. Сигнал состоит из Логического Адреса отправителя и другой информации, специфической для сигнала.

Для сигналов существует два разных формата, отличающихся значением своего разряда 15.

Номер разряда	15	14 ← 8	7 ← 0
Назначение	0	Ответ	Логический Адрес

Номер разряда	15	14 ← 8	7 ← 0
Назначение	1	Событие	Логический Адрес

Поля сигнала:

ответ — это поле идентично разрядам 14–8 регистра Ответа, который определяется ниже;

событие — это поле показывает событие, связанное с сигналом.

Замечание С.2.60. Обычно сигналы ответа используются для ответа на запрос, сделанный устройством. Сигналы событий в общем случае являются асинхронными событиями, аналогичными прерываниям. Команда Управление Асинхронным Режимом (АМС) может использоваться для выбора и разрешения способа передачи (прерывание или сигнал) различных классов сигналов (отклик или событие) и прерываний.

Правило С.2.47. Если устройство на Основе Сообщений оснащено функциональным Сигнальным регистром, то оно ДОЛЖНО СОДЕРЖАТЬ Следящий Монитор режима Записи в ячейку по адресу Сигнального регистра.

Правило С.2.48. Если устройство на Основе Сообщений поддерживает операции записи D08 (EO) в свой Сигнальный регистр, то Следящий Монитор D08 этого Сигнального регистра ДОЛЖЕН ОБНАРУЖИВАТЬ обращения только к нечетным байтам.

Правило С.2.49. Если операция записи в Сигнальный регистр устройства приведет в результате к потере данных, то это устройство ДОЛЖНО ОТРЕАГИРОВАТЬ на такую запись установкой в активное состояние BERR*, а не DTACK*.

Замечание С.2.61. Потеря данных произошла бы в том случае, если бы операция записи текущего сигнала наложилась на запись предыдущего сигнала, который еще не был считан внутренним микропроцессором устройства.

Замечание С.2.62. С целью предотвращения потери данных устройство может задержать установку в активное состояние DTACK* или BERR* на время до 20 мкс (правило В.2.1).

Замечание С.2.63. Если в результате операции записи в Сигнальный регистр устройства возникнет ошибка магистрали (устанавливается BERR*), то эта информация не будет получена устройством. В таком случае отправитель может повторить передачу этой информации.

Разрешение С.2.17. Устройство на Основе Сообщений МОЖЕТ оснащаться нефункционирующим Сигнальным регистром. Это отражается символом «1» в 14-м разряде регистра Протокола устройства. В этом случае устройство может отвечать сигналом DTACK* на операцию записи в Сигнальный регистр, даже если оно не запоминает никаких данных в результате такого цикла записи.

Рекомендация С.2.18. Если Командное устройство ориентировано на работу с разнообразными Подчиненными устройствами и конфигурациями, то рекомендуется, чтобы оно было оснащено Сигнальным регистром и обладало возможностью получать сигналы.

3) Регистр Ответа — операция считывания этого 16-разрядного регистра выдает информацию о статусе коммуникационных регистров устройства и связанных с ними функций.

Регистр Ответа устройства на Основе Сообщений отображает информацию о критических состояниях устройства. Каждый разряд указывает на какой-то один аспект состояния следующим образом:

Номер разряда	15	14	13	12	11	10	9	8	7	6 ← 0
Назначение	0	РЕЗЕРВ	DOR	DIR	Err*	RR	WR	FHS Active*	Locked*	Зависящие от устройства

RR — Read Ready; WR — Write Ready.

Поля регистра Ответа определены ниже.

Разряд 15 всегда в состоянии ноль.

Замечание С.2.64. Разряд 15 определен нулем, чтобы обеспечить соответствие формата сигналов и слов Статуса/Идентификации прерывателя.

РЕЗЕРВ — этот разряд зарезервирован для будущего определения в рамках стандарта магистрали VXI, его значение всегда единица;

DOR (Данные Готовы для Вывода) [дополнительная возможность] — единица показывает, что устройство готово выводить данные в свое Командное устройство. Функционирование описано в С.3.3.3.

Замечание С.2.65. Устройства, которые обеспечивают функционирование команды Запрос Баята (BRQ), должны задействовать разряд DOR.

DIR (Данные Готовы для Ввода) [дополнительная возможность] — единица показывает, что устройство готово принимать данные от своего Командного устройства. Функционирование DIR описано в С.3.3.3.

Замечание С.2.66. Устройства, которые обеспечивают функционирование команды Байт Доступен (BAV), должны задействовать разряд DIR.

Egr* (Ошибка) [необходимая функция] — ноль показывает, что произошла ошибка в одном из Протоколов Последовательной Пересылки (Слова, Длинного Слова или Расширенного Длинного Слова) (С.3.3.1) и о ней еще не выдана информация. Единица показывает, что все такие коды были выданы с помощью команды Считать Ошибку Протокола (RPER) (С.3.3.4).

Замечание С.2.67. Команда Считать Ошибку Протокола (RPER) используется, чтобы сообщить о причине установки в активное состояние разряда Egr*.

RR (Read—Ready—Готовность Считывания) [необходимая функция] — единица показывает, что регистры данных устройства содержат данные, подлежащие считыванию. Этот разряд устанавливается, когда данные в результате внутренних операций становятся доступными в регистрах Данных — Младшем и Старшем. Он сбрасывается в состояние ноль операцией считывания регистра Данных Младшего.

Правило С.2.50. Разряд RR ДОЛЖЕН ОЧИЩАТЬСЯ до момента освобождения DTACK* во время любого цикла пересылки данных, когда происходит считывание регистра Данных Младшего. Устройство НЕ ДОЛЖНО ОЧИЩАТЬ свой разряд RR в другие моменты времени, за исключением случаев, указанных в таблице С.2.

WR (Готовность Записи) [необходимая функция] — единица показывает, что это устройство готово для пересылки данных в свои регистры данных. Этот разряд устанавливается в единицу, когда устройство готово для операций записи в любой из регистров данных. Он сбрасывается в состояние ноль операцией записи в регистр Данных Младший.

Правило С.2.51. Разряд WR ДОЛЖЕН ОЧИЩАТЬСЯ до момента освобождения DTACK* во время любого цикла пересылки данных, когда происходит запись в регистр Данных Младший. Устройство НЕ ДОЛЖНО ОЧИЩАТЬ свой разряд WR в другие моменты времени.

FHS Active* [дополнительная функция] — ноль показывает, что в данное время разрешены операции Быстрого Квитирования между данным устройством и регистрами его Подчиненного устройства (согласно С.3.3.2). Этот разряд очищается (в ноль) всякий раз, когда вводится режим Быстрого Квитирования, и устанавливается (в единицу), как только устройство выходит из режима Быстрого Квитирования;

Locked* [дополнительная функция] — ноль показывает, что Командное Устройство для данного устройства заблокировало доступ к нему со стороны других локальных источников (например, переход в местный режим с блокированием интерфейса КОП);

зависящие от устройства — разряды этого поля находятся в распоряжении разработчика устройства. Они предназначены для помещения в них информации о статусе устройства и/или специфическом его применении.

Правило С.2.52. Каждое устройство на Основе Сообщений ДОЛЖНО БЫТЬ выполнено таким способом, чтобы разряды I3 ← 8 регистра Ответа сохраняли свое текущее состояние всякий раз, когда устройство изменяет другие разряды регистра Ответа.

Замечание С.2.68. Предыдущее правило не может быть соблюдено при такой реализации, которая требует последовательность «чтение — маскирование — запись» для изменения содержимого регистра Ответа, если такая последовательность разрешает вмешиваться в доступ к регистру Данных Младшему (который будет очищать разряд RR или WR) со стороны другого устройства.

Замечание С.2.69. Может быть разрешена генерация ответных прерываний или ответных сигналов как реакция на смену состояния любого из разрядов I4 ← 8 регистра Ответа (С.2.4.2).

4) Регистр Данных Расширенный — запись в этот дополнительный регистр является старшим словом вводимых данных или команд.

Разрешение С.2.18. Устройство на Основе Сообщений МОЖЕТ иметь нефункционирующий регистр Данных Расширенный.

Правило С.2.53. Если устройство на Основе Сообщений оснащено функционирующим регистром Данных Расширенный, то оно ДОЛЖНО СОДЕРЖАТЬ Следящий Монитор режима записи по адресу регистра Данных Расширенного.

Правило С.2.54. Если устройство на Основе Сообщений реализует режим записи D08(E0) в свой регистр Данных Расширенный, то Следящий Монитор D08 этого регистра Данных Расширенного ДОЛЖЕН ОБНАРУЖИВАТЬ обращения только к нечетным байтам.

5) Регистр Данных Старший — при записи данные, записываемые в этот дополнительный регистр, являются вторым словом после младшего значащего информационного слова. При считывании

вании данные из этого регистра являются старшим значащим информационным словом считываемых данных.

Разрешение С.2.19. Устройство на Основе Сообщений МОЖЕТ оснащаться нефункционирующим регистром Данных Старший.

Правило С.2.55. Если устройство на Основе Сообщений оснащено функционирующим регистром Данных Старший, то оно ДОЛЖНО СОДЕРЖАТЬ Следящий Монитор режима записи по адресу регистра Данных Старшего.

Правило С.2.56. Если устройство на Основе Сообщений обеспечивает операции записи данных типа D08 (EO) в свой регистр Данных Старший, то Следящий Монитор D08 этого регистра Данных Старшего ДОЛЖЕН ВЫЯВЛЯТЬ обращения только к нечетным байтам.

б) Регистр Данных Младший — при записи данные, записываемые в этот регистр, являются младшим значащим информационным словом. Операция записи в этот регистр побуждает устройство к выполнению определенных действий, основанных на данных, предварительно записанных в регистры Данных — Старший, Младший и Расширенный. При считывании данные из этого регистра являются младшим значащим информационным словом считываемых данных.

Правило С.2.57. Устройство ДОЛЖНО СОДЕРЖАТЬ Следящий Монитор режима записи и режима считывания по адресу регистра Данных Младшего.

Правило С.2.58. Если устройство на Основе Сообщений обеспечивает доступ типа D08(EO) к своему регистру Данных Младшему, то Следящий Монитор D08 этого регистра Данных Младшего ДОЛЖЕН ВЫЯВЛЯТЬ обращения только к нечетным байтам.

Замечание С.2.70. Следящие Мониторы на регистрах данных обеспечивают устройство способностью выявлять разрядность отправляемых данных или команд. Эта информация позволяет независимо от разрядности распознавать пересылки 16-, 32- и 48-разрядных данных.

7) Регистр-Указатель A24 — 32-разрядный регистр определяется дополнительным протоколом Совместно Используемой Памяти в соответствии с разделом G;

8) Регистр-Указатель A32 — 32-разрядный регистр определяется дополнительным протоколом Совместно Используемой Памяти в соответствии с разделом G.

9) Резервированные Регистры Магистральной VXI — назначение этих регистров резервируется для будущих функций магистральной VXI. Результаты операций считывания и записи в эти регистры не определены.

С.2.4.4 Работа устройств на Основе Сообщений

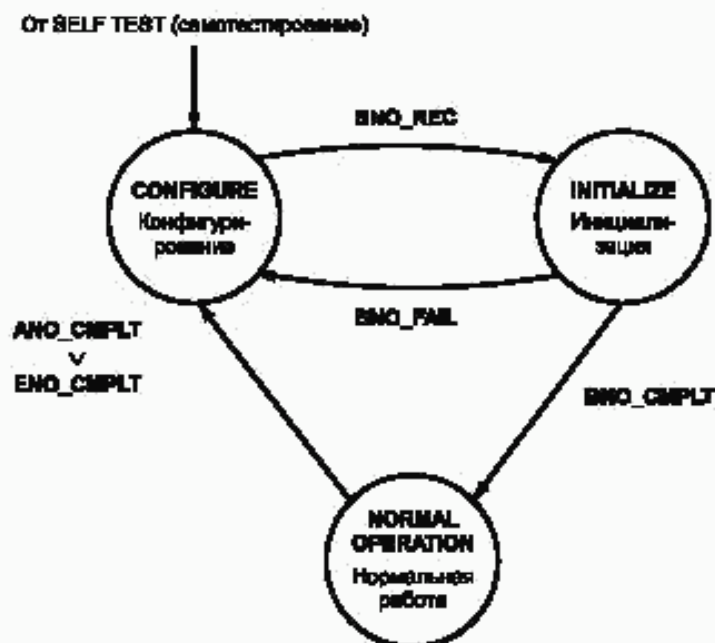
Спецификации стандартных коммуникационных протоколов требуют, чтобы все устройства на Основе Сообщений имели однообразное и четко определенное поведение при использовании общих ресурсов. Для устройств на Основе Сообщений в состоянии PASSED, определенное в С.2.1.2.2, добавлено три субсостояния. Первое из этих субсостояний — CONFIGURE. Во время его происходит конфигурирование устройства на Основе Сообщений. Второе субсостояние — NORMAL OPERATION. Оно наступает после завершения конфигурирования. Переходы между этими субсостояниями инициализируются командами Начать Нормальную Работу (BNO), Закончить Нормальную Работу (ENO) и Прекратить Нормальную Работу (ANO). Третье субсостояние — INITIALIZE. Устройство находится в нем в процессе исполнения команды BNO.

Субсостояния и переходы между ними описаны на рисунке С.5, являющемся расширением рисунка С.4. Все переходы между состояниями, уже определенные на рисунке С.4 (С.2.1.2), являются аналогичными.

Замечание С.2.71. За исключением состояния PASSED, во всех других состояниях субсостояния CONFIGURE, INITIALIZE и NORMAL OPERATION не определены.

Правило С.2.59. Все устройства на Основе Сообщений ДОЛЖНЫ ОБЕСПЕЧИВАТЬ функционирование протокола Последовательной Пересылки Слов в состоянии PASSED в соответствии с С.2.1.2.

Замечание С.2.72. Некоторые устройства на Основе Сообщений могут иметь очень продолжительное время запуска или первоначальной загрузки. Такие устройства могут быть неспособны принимать или отвечать на команды последовательной пересылки слов в течение значительного интервала времени после включения питания. Такие устройства будут задерживать действия при последовательной пересылке слов посредством соответствующей индикации в регистре Ответа, т. е. удерживая в нуле разряды Read Ready—RR и/или Write—Ready—WR. Для таких устройств не существует требований на максимальное время ответа, и они будут задерживать процесс конфигурирования системы, выполняемый Менеджером Ресурсов. Когда Менеджер Ресурсов обнаруживает такое устройство, он может или неопределенно долго ожидать ответа, или установить лимит времени на некоторый разумный период.



BNO_FAIL — отказ команды «Начать Нормальную Работу»; BNO_REC — команда «Начать Нормальную Работу» принята; BNO_CMPLT — команда «Начать Нормальную Работу» успешно закончилась; ENO_CMPLT — команда «Закончить Нормальную Работу» успешно закончилась; ANO_CMPLT — команда «Прекратить Нормальную Работу» успешно закончилась.

Рисунок С.5 — Диаграмма состояний конфигурации

Правило С.2.60. Устройство на Основе Сообщений, находящееся в субсостоянии CONFIGURE, ДОЛЖНО ОСТАВАТЬСЯ неактивным до тех пор, пока это состояние успешно не завершится.

Замечание С.2.73. Неактивное устройство не должно устанавливать в активное состояние ни одну из линий IRQ магистрали VME или инициировать какие-либо циклы пересылки данных.

С.2.4.4.1 Зависимость команд от состояний

Устройство на Основе Сообщений отвечает на различные наборы команд в зависимости от субсостояния, в котором оно находится: CONFIGURE, INITIALIZE или NORMAL OPERATION. Некоторые команды используются во всех состояниях. Какие команды в наборах являются обязательными или необязательными, определяется в С.2.4.4.2.

Команды, на которые дается ответ в субсостоянии CONFIGURE, называются командами конфигурирования:

AHL (Assign Handler Line)	Назначить Линию Обработчику
AIL (Assign Interrupter Line)	Назначить Линию Прерывателю
GDEV (Grant DEvice)	Предоставить Устройство
ICOM (Identify COMmander)	Указать Командное Устройство
RDEV (Release DEvice)	Освободить Устройство
RSAR (Read Servant ARea)	Считать Область Подчиненных Устройств

Команды, на которые дается ответ в субсостоянии NORMAL OPERATION, называются командами нормальной работы:

BAV (Byte AVailable)	Байт Доступен
BRQ (Byte ReQuest)	Запрос Байта
CLOC (Clear LOCK)	Снять Блокировку
RSTB (Read STB)	Считать Байт Статуса
SLOC (Set LOCK)	Установить Блокировку
TRIG (TRIGger)	Запуск
User Defined	Определяемая пользователем

Команды, на которые дается ответ в обоих субсостояниях (CONFIGURE и NORMAL OPERATION), называются командами, не зависящими от состояния:

ANO (Abort Normal Operation)	Прекратить Нормальную Работу
------------------------------	------------------------------

AMC (Asynchronous Mode Control)	Управление Асинхронным Режимом
BNO (Begin Normal Operation)	Начать Нормальную Работу
CLR (CLear)	Очистка
CEV (Control EVent)	Управление Событием
CRES (Control RESponse)	Управление Ответами
ENO (End Normal Operation)	Закончить Нормальную Работу
RHL (Read Handler Line)	Считать Линию Обработчика
RHAN (Read HANDlers)	Считать Обработчиков
RIL (Read Interrupter Line)	Считать Линию Прерывателя
RINT (Read Interrupters)	Считать Прерывателей
RMOD (Read MODID)	Считать Линию MODID
RPR (Read PRotocol)	Считать Протокол
RPER (Read Protocol ERror)	Считать Ошибку Протокола
SLM (Set Lower MODID)	Установить Младшие Линии MODID
SUM (Set Upper MODID)	Установить Старшие Линии MODID

Правило С.2.61. Командное Устройство НЕ ДОЛЖНО ОТПРАВЛЯТЬ никаких команд нормальной работы в адрес Подчиненного устройства, которое находится в субсостоянии CONFIGURE.

Правило С.2.62. Командное Устройство НЕ ДОЛЖНО ОТПРАВЛЯТЬ никаких команд конфигурирования в адрес Подчиненного устройства, которое находится в субсостоянии NORMAL OPERATION.

Замечание С.2.74. Отправка любых команд любым устройствам, находящимся в субсостоянии INITIALIZE, является нарушением протокола.

С.2.4.4.2 Необходимые команды

Этот раздел определяет минимальные требования к совместимости устройств на Основе Сообщений с точки зрения их функциональных возможностей и субсостояний. В этом контексте такая фраза, как «Устройство на Основе Сообщений должно правильно отвечать на ...», означает, что:

- устройство на Основе Сообщений должно обеспечивать функционирование по крайней мере минимального набора операций, предусматриваемых командой;
- устройство на Основе Сообщений должно распознавать и интерпретировать команду способом, не противоречащим смыслу этой команды;
- устройство на Основе Сообщений должно обеспечивать полную функциональную поддержку команды в соответствии с возможностями устройства;
- если команда требует какого-либо ответа, то ответ Устройства на Основе Сообщений должен соответствовать форматам ответов, определенных в разделе Е.

Правило С.2.63. Все Устройства на Основе Сообщений в обоих субсостояниях CONFIGURE и NORMAL OPERATION ДОЛЖНЫ правильно ОТВЕЧАТЬ на следующие команды:

ANO— Прекратить Нормальную Работу;

BNO— Начать Нормальную Работу;

CLR— Очистка;

ENO— Закончить Нормальную Работу;

RPR— Считать Протокол;

RPER— Считать Ошибку Протокола.

Правило С.2.64. Все устройства на Основе Сообщений, обладающие функциональной возможностью Задатчика магистрали VME, в субсостоянии CONFIGURE ДОЛЖНЫ правильно ОТВЕЧАТЬ на команду

ICOM— Указать Командное Устройство.

Замечание С.2.75. Функциональная возможность Задатчика магистрали VME указывается разрядом Master* в регистре Протокола.

Правило С.2.65. Все устройства на Основе Сообщений в субсостоянии CONFIGURE ДОЛЖНЫ правильно ОТВЕЧАТЬ на следующие команды:

RSAR— Считать Область Подчиненных Устройств;

GDEV— Предоставить Устройство;

RDEV— Освободить Устройство.

Замечание С.2.76. Функциональная возможность Командного устройства на Основе Сообщений указывается разрядом CMDR* в регистре Протокола.

Правило С.2.66. Все устройства на Основе Сообщений, обладающие функциональной возможностью Программируемого Обработчика, в обоих субсостояниях CONFIGURE и NORMAL OPERATION ДОЛЖНЫ правильно ОТВЕЧАТЬ на следующие команды:

RHAN— Считать Обработчиков;

RHL— Считать Линию Обработчика.

Правило С.2.67. Все устройства на Основе Сообщений, обладающие функциональной возможностью Программируемого Обработчика, в субсостоянии CONFIGURE ДОЛЖНЫ правильно ОТВЕЧАТЬ на команду

AHL— Назначить Линию Обработчику.

Замечание С.2.77. Обладание функциональной возможностью Программируемого обработчика указывается в ответе на команду RPR (Считать Протокол).

Правило С.2.68. Все устройства на Основе Сообщений, обладающие функциональной возможностью Программируемого Прерывателя, в обоих субсостояниях CONFIGURE и NORMAL OPERATION ДОЛЖНЫ правильно ОТВЕЧАТЬ на следующие команды:

RINT— Считать Прерывателей;

RIL— Считать Линию Прерывателя.

Правило С.2.69. Все устройства на Основе Сообщений, обладающие функциональной возможностью Программируемого Прерывателя, в субсостоянии CONFIGURE ДОЛЖНЫ правильно ОТВЕЧАТЬ на команду:

AIL— Назначить Линию Прерывателю.

Замечание С.2.78. Функциональная возможность Программируемого Прерывателя указывается в ответе на команду RPR (Считать Протокол).

Правило С.2.70. Если Подчиненное устройство на Основе Сообщений выполняет прерывания при ответе или вырабатывает сигналы при ответах, то оно ДОЛЖНО ОБЛАДАТЬ функциональной возможностью Формирования Ответов (RG— Response Generation).

Правило С.2.71. Все устройства на Основе Сообщений, обладающие функциональной возможностью Формирования Ответов, в субсостояниях CONFIGURE или NORMAL OPERATION ДОЛЖНЫ правильно ОТВЕЧАТЬ на следующие команды:

AMC— Управление Асинхронным Режимом;

CRES— Управление Ответами.

Правило С.2.72. Устройства на Основе Сообщений, обладающие функциональной возможностью Формирования Ответов, ДОЛЖНЫ РАЗРЕШАТЬ или ЗАПРЕЩАТЬ Формирования Ответов на каждое изменение состояния разрядов регистра Ответов, для которых оно (устройство) обеспечивает Формирования Ответов как реакцию на команду CRES (Управление Ответами).

Замечание С.2.79. Функциональная возможность Формирования Ответов может быть определена посредством команды RPR (Считать Протокол).

Правило С.2.73. Если Подчиненное устройство на Основе Сообщений выполняет прерывания при событиях или вырабатывает сигналы при событиях, то оно ДОЛЖНО ОБЛАДАТЬ функциональной возможностью Формирования Событий (EG— Event Generation).

Правило С.2.74. Все устройства на Основе Сообщений, обладающие функциональной возможностью Формирования Событий, в субсостояниях CONFIGURE и NORMAL OPERATION ДОЛЖНЫ правильно ОТВЕЧАТЬ на следующие команды:

AMC— Управление Асинхронным Режимом;

SEV— Управление Событием.

Правило С.2.75. Устройство на Основе Сообщений, обладающее функциональной возможностью Формирования Событий, ДОЛЖНО РАЗРЕШАТЬ или ЗАПРЕЩАТЬ Формирование каждого из событий, которое оно способно выработать в ответ на команду SEV (Управление Событием).

Замечание С.2.80. Функциональная возможность Формирования Событий может быть определена посредством команды RPR (Считать Протокол).

С.2.4.5 Конфигурирование устройств на Основе Сообщений

Описание стандартных коммуникационных протоколов требует, чтобы все устройства на Основе Сообщений конфигурировались единым образом после Аппаратного Сброса, Программного Сброса или после приема одной из команд Последовательной Пересылки Слов: ANO, ENO или CLR.

С.2.4.5.1 Конфигурирование по умолчанию

Устройства на Основе Сообщений имеют единообразную конфигурацию по умолчанию. Конфигурация по умолчанию устанавливается при сбросе устройства или при приеме команды ANO (Прекратить Нормальную Работу). Конфигурация может быть изменена (от состояния по умолчанию) командами конфигурирования. Результирующая конфигурация становится действующей, когда устройство входит в субсостояние NORMAL OPERATION.

Правило С.2.76. После вхождения в состояние PASSED устройство на Основе Сообщений ДОЛЖНО ПРИНИМАТЬ субсостояние CONFIGURE с конфигурацией по умолчанию, при которой:

1) если устройство на Основе Сообщений является Командным устройством, то список его Подчиненных устройств пуст;

2) ответы и события разрешены глобально в соответствии с командой AMC (Управление Асинхронным Режимом), определение которой приведено в Е.1;

3) если устройство на Основе Сообщений обладает функциональной возможностью Задатчика магистрали VME, то ответы и события посылаются в виде сигналов по Логическому Адресу 0 (ноль);

4) если устройство на Основе Сообщений не обладает функциональной возможностью Задатчика магистрали VME, то ответы и события посылаются, используя прерывания;

5) если устройство на Основе Сообщений обладает функциональной возможностью Программируемого Прерывателя, то способности Прерывателя не связаны с какой-либо линией IRQ;

6) если устройство на Основе Сообщений обладает функциональной возможностью Программируемого Обработчика, то способности Обработчика не связаны с какой-либо линией IRQ;

7) разрешено формирование всех обслуживающих событий в соответствии с командой CEV (Управление Событием), определение которой приведено в Е.1;

8) запрещено формирование ответов B14*, DOR*, DIR*, Err*, RR*, WR*, FHS* в соответствии с командой CRES, описание которой приведено в Е.1;

9) устройство не обрабатывает никакие приходящие сигналы или прерывания.

Замечание С.2.81. Поскольку в субсостоянии CONFIGURE устройство находится в неактивном состоянии, хотя при этом могут быть разрешены ответы и события, выработка сигналов и прерываний не производится до тех пор, пока это устройство не войдет в субсостояние NORMAL OPERATION.

Конфигурация по умолчанию в сжатом виде приведена в таблице С.1.

Т а б л и ц а С.1 — Конфигурация по умолчанию

Объект конфигурирования	Состояние функциональных блоков
Идентифицировать Командное устройство: Асинхронный Режим: События Ответы Управление Формированием Ответа: Управление Формированием События: Программируемые Обработчики Программируемые Прерыватели Список Подчиненных устройств	Менеджер Ресурсов Разрешены (в виде сигналов, если это Задатчик магистрали) То же Все разряды Запрещены Все события Разрешены Все отсоединены То же Пустой

С.2.4.5.2 Изменение конфигурации

Текущая конфигурация в субсостоянии CONFIGURE может быть изменена с помощью команд конфигурирования и команд, не зависящих от состояния.

Правило С.2.77. При получении команды GDEV (Предоставить Устройство) Командное устройство ДОЛЖНО ДОБАВИТЬ предоставленное устройство в свой список Подчиненных устройств.

Замечание С.2.82. Каждое Командное устройство ведет список Логических Адресов Подчиненных устройств, называемый списком Подчиненных устройств.

Правило С.2.78. При получении команды RDEV (Освободить Устройство) Командное Устройство ДОЛЖНО УДАЛИТЬ освобожденное устройство из своего списка Подчиненных Устройств.

Правило С.2.79. Если в устройстве на Основе Сообщений реализована команда ICOM (Указать Командное Устройство), то при получении этой команды устройство на Основе Сообщений ДОЛЖНО ЗАРЕГИСТРИРОВАТЬ указанное Командное устройство в качестве своего Командного устройства.

Правило С.2.80. Если в устройстве на Основе Сообщений реализована команда AHL (Назначить Линию Обработчику), то при получении этой команды устройство на Основе Сообщений ДОЛЖНО НАЗНАЧИТЬ линию IRQ Обработчику прерываний.

Правило С.2.81. Если в устройстве на Основе Сообщений реализована команда AIL (Назначить Линию Прерывателю), то при получении этой команды устройство на Основе Сообщений ДОЛЖНО НАЗНАЧИТЬ линию IRQ Прерывателю.

С.2.4.6 Процедура инициализации

Сконфигурированное устройство на Основе Сообщений приводится в активное состояние посредством команды BNO (Начать Нормальную Работу). Получение команды BNO заставляет устройство инициализировать свои Подчиненные устройства и войти в субсостояние NORMAL OPERATION. Пока устройство находится в субсостоянии NORMAL OPERATION, разряд Ready в его регистре Статуса установлен в единицу.

Замечание С.2.83. Субсостояние NORMAL OPERATION не позволяет изменять иерархию Командное/Подчиненное устройство и конфигурацию линий прерывания, что соответствует С.2.4.4.1.

Замечание С.2.84. Команда BNO (Начать Нормальную Работу) посредством разряда Top Level (высший уровень) в коде команды показывает, является ли устройство устройством Высшего Уровня или нет. Устройство Высшего Уровня не имеет Командного устройства, и в субсостоянии NORMAL OPERATION оно может работать автономно относительно всех других устройств, за исключением устройства, привлеченного к управлению ресурсами во время исполнения. Это привлеченное устройство сохраняет способность принудительно устанавливать устройство Высшего Уровня в субсостояние CONFIGURE путем подачи устройству Высшего Уровня команды ENO (Закончить Нормальную Работу) или команды ANO (Прекратить Нормальную Работу).

Правило С.2.82. При получении команды BNO (Начать Нормальную Работу) Командное устройство, находящееся в субсостоянии CONFIGURE, ДОЛЖНО ИСПОЛНИТЬ следующую процедуру:

- 1) войти в субсостояние INITIALIZE;
- 2) отменить все отложенные и инициированные сигналы и прерывания магистрали VME;
- 3) установить, какие Подчиненные устройства на Основе Сообщений являются Задатчиками магистрали VME, путем считывания регистра Протокола;
- 4) выдать команду ICOM (Указать Командное устройство) всем Подчиненным устройствам на Основе Сообщений, которые являются Задатчиками магистрали VME;
- 5) выдать команду BNO (Начать Нормальную Работу) всем Подчиненным устройствам на Основе Сообщений и ждать ответов от них;
- 6) сконфигурировать все Подчиненные устройства не на Основе Сообщений, как это необходимо. Это включает в себя распределение линий IRQ;
- 7) если изложенная выше последовательность операций успешно выполнена, войти в субсостояние NORMAL OPERATION и установить в единицу разряд Ready регистра Статуса. В противном случае возвратиться в субсостояние CONFIGURE;
- 8) возратить в регистре Данных Младший соответствующий ответ, показывающий состояние(я) самого себя и своих иерархических Подчиненных устройств. Этот ответ будет включать информацию о любых отказах устройств, возвращаемую (в ответ на команду BNO) Подчиненными устройствами этого Командного устройства.

Замечание С.2.85. В общем случае устройство входит в субсостояние NORMAL OPERATION, если оно способно на нормальную работу.

Правило С.2.83. При получении команды BNO Командное устройство, которое находится в субсостоянии NORMAL OPERATION, ДОЛЖНО ВОЗВРАЩАТЬ в регистре Данных Младший соответствующий ответ, показывающий состояние(я) самого себя и своих иерархических Подчиненных устройств.

Замечание С.2.86. Поскольку устройство в субсостоянии NORMAL OPERATION уже инициализировало свои Подчиненные устройства, то других действий, кроме ответа, оговоренного в предыдущем правиле, не требуется.

Правило С.2.84. Устройство на Основе Сообщений, которое находится либо в состоянии CONFIGURE, либо INITIALIZE, ДОЛЖНО УСТАНОВЛИВАТЬ разряд Ready своего регистра Статуса в состоянии ноль.

Правило С.2.85. Устройство на Основе Сообщений, которое находится в субсостоянии NORMAL OPERATION, ДОЛЖНО ПОДДЕРЖИВАТЬ разряд Ready своего регистра Статуса установленным в единицу.

Замечание С.2.87. Обычно Менеджер Ресурсов конфигурирует устройство на Основе Сообщения, имеющего функциональные возможности Программируемого Прерывателя (PI) приводить в действие ту линию IRQ, с которой оперирует его Командное устройство.

Замечание С.2.88. Подчиненное устройство может быть запрограммировано таким образом, чтобы возбуждать линию IRQ, с которой не оперирует его Командное устройство.

Замечание С.2.89. Правильное распределение линий IRQ является обязанностью разработчика системы.

Правило С.2.86. 18 4X Устройство магистрали VXI НЕ ДОЛЖНО ПЫТАТЬСЯ управлять посредством регистров магистрали VXI любыми устройствами магистрали VXI, не входящими в его собственный список Подчиненных устройств.

Правило С.2.87. Командное устройство, обладающее недостаточными знаниями о специфике устройства, НЕ ДОЛЖНО ОБРАЩАТЬСЯ ни к одному регистру, зависящему от устройства, в своем Подчиненном устройстве, кроме определенных стандартом магистрали VXI.

Замечание С.2.90. Небезопасно предполагать, что Командное устройство может свободно выполнять запись в любой зависящий от устройства регистр Подчиненного устройства. Как правило, без веской причины, допускать такие обращения нельзя.

С.2.4.7 Завершение работы

Существует четыре метода завершения работы устройства на Основе Сообщений. Ими являются: Аппаратный Сброс, Программный Сброс, Прекращение Нормальной Работы и Завершение Нормальной Работы. Каждый из них отличается уровнем реконфигурирования, который они диктуют устройству. В таблице С.2 показаны действия, предусматриваемые этими методами. В таблицу включены также действия, предусматриваемые командой CLR (Очистка). Несмотря на то, что команда CLR, как она определена для устройства на Основе Сообщений (С.2.4.8), не завершает работу адресуемого устройства, она включена в эту таблицу для полноты картины.

Т а б л и ц а С.2 — Действия устройств на Основе Сообщений по Завершению Работы и Очистке

Действие	Аппаратный Сброс	Программный Сброс	ANO	ENO	Clear
Инициатор действия	Сигнал SYSRESET*	Разряд Reset	Команда ANO	Команда ENO	Команда CLR
Действие определено	При Вхождении в состояние PASSED		После обработки команды		
Для всех Устройств: а) субсостояние устройства б) конфигурация устройства	CONFIGURE				Без изменений
	По умолчанию			Без изменений	
Регистр Статуса: Разряд A24/A32 Active	0	Без изменений			
Регистр Смещения	Начальное				
Логический Адрес Регистр Ответа:					
а) разряд Err*	1	1		1	
б) разряд RR	0	Соответствующее состоянию		0	
в) разряд FHS Active*	1	1		Без изменений	
г) разряд Locked*	1	1			
Задатчики магистрали: Пересылка данных	Нет				Без изменений
Прерыватели: а) установка активного состояния на линиях IRQ	Нет				

С.2.4.7.1 Аппаратный Сброс

При получении сигнала Аппаратный Сброс (установка в активное состояние SYSRESET*) устройство на Основе Сообщений, как и устройство любого другого типа, переходит в состояние HARD RESET. Из этого состояния устройство продолжает процесс своей инициализации до тех пор, пока он не закончится установлением одного из возможных состояний, как определено в С.2.1.2. Устройство на Основе Сообщений, если оно успешно вошло в состояние PASSED, войдет в субсостояние CONFIGURE с конфигурацией по умолчанию.

Аппаратный Сброс используется только в случаях, когда необходимо оперативно завершить работу всех устройств в системе магистрали VXI. Аппаратный Сброс всегда воздействует на всю систему магистрали VXI и в результате приводит к тому, что Менеджер Ресурсов осуществляет конфигурирование системы.

С.2.4.7.2 Программный Сброс

При получении Программного Сброса (установка и очистка разряда Reset) устройство на Основе Сообщений, как и любое устройство другого типа, переходит в состояние SOFT RESET. Из этого состояния устройство переходит, через состояние SELF TEST, в одно из возможных состояний, определенных в С.2.1.2. Устройство на Основе Сообщений, если оно входит в состояние PASSED, войдет в субсостояние CONFIGURE, установив конфигурацию по умолчанию.

Программный Сброс воздействует только на какое-то отдельное устройство и используется для установки его в неактивное состояние. Использование магистрали VXI устройством, выведенным из работы, не допускается.

Рекомендация С.2.19. В общем случае рекомендуется, чтобы Командное устройство осуществляло Программный Сброс Подчиненного устройства на Основе Сообщений только в случае, если не отказали все другие команды завершения работы, предусматриваемые данным стандартом.

Замечание С.2.91. Устройство на Основе Сообщений, к которому был применен Программный Сброс, сбрасывает все свои параметры конфигурирования в начальное состояние (конфигурация по умолчанию). Это состояние может оказаться несогласованным с остальной частью системы из-за потерянных сигналов и разорванных связей с другими устройствами магистрали VXI. Важно, чтобы такое устройство не приводилось в активное состояние до тех пор, пока не будет восстановлена его конфигурация и не устранены все несогласованности. В общем случае единственным субъектом, способным сделать это, является Менеджер Ресурсов.

Правило С.2.88. Когда Командное устройство осуществляет операцию Программного Сброса какого-либо устройства, это Командное устройство также ДОЛЖНО ОБЕСПЕЧИВАТЬ завершение работы всех Подчиненных ему устройств.

Замечание С.2.92. В общем случае единственным устройством, обладающим полной информацией об иерархиях Подчиненных устройств, является Менеджер Ресурсов.

Правило С.2.89. Прежде чем Командное устройство отправит в адрес какого-либо Подчиненного устройства команду BNO (Начать Нормальную Работу) после Программного Сброса этого Подчиненного устройства, Командное устройство ДОЛЖНО ГАРАНТИРОВАТЬ, что это устройство и система находятся в совместимой конфигурации и согласованном состоянии.

Замечание С.2.93. Когда Командное устройство принимает команду BNO (Начать Нормальную Работу), находясь в субсостоянии CONFIGURE, это Командное устройство может предполагать, что все ему Подчиненные устройства находятся в состоянии и конфигурации, согласующимися с системой.

С.2.4.7.3 Прекращение Нормальной Работы

Прекращение Нормальной Работы воздействует только на какое-то единственное устройство и используется Командным устройством или Менеджером Ресурсов для выведения устройства из работы, т. е. для того, чтобы воспрепятствовать ему пользоваться магистралью VXI. После Прекращения Нормальной Работы устройство на Основе Сообщений войдет в субсостояние CONFIGURE, установив конфигурацию по умолчанию. В отличие от Программного Сброса устройство не проходит через состояние SELF TEST.

Рекомендация С.2.20. В общем случае рекомендуется, чтобы Командное устройство отправляло команду ANO (Прекратить Нормальную Работу) в адрес одного из своих Подчиненных устройств только после безуспешной попытки отправить команду ENO (Закончить Нормальную Работу).

Правило С.2.90. На команду ANO устройство на Основе Сообщений, находящееся в субсостоянии NORMAL OPERATION, ДОЛЖНО РЕАГИРОВАТЬ следующим образом:

- 1) как можно быстрее прекращать работу;
- 2) выходить из субсостояния *NORMAL OPERATION* и переходить в субсостояние *CONFIGURE*, установив разряд *Ready* своего регистра *Статуса* в ноль;
- 3) прекращать обработку приходящих сигналов и прерываний;
- 4) восстанавливать конфигурацию по умолчанию (*Логический Адрес* и запрограммированное смещение остаются без изменений);
- 5) загружать соответствующий код в регистр *Данных Младший*.

Правило С.2.91. На команду *ANO* устройство на *Основе Сообщений*, находящееся в субсостоянии *CONFIGURE*, ДОЛЖНО РЕАГИРОВАТЬ следующим образом:

- 1) восстанавливать конфигурацию по умолчанию (*Логический Адрес* и запрограммированное смещение остаются без изменений);
- 2) загружать соответствующий код в регистр *Данных Младший*.

Замечание С.2.94. Как следствие вхождения (повторного вхождения) в субсостояние *CONFIGURE* формирование ответных сигналов и прерываний запрещается, а все незавершенные запросы и прерывания магистрали снимаются.

Замечание С.2.95. Команда *ANO* не распространяется по всей иерархии.

Замечание С.2.96. Устройство, работа которого была прекращена командой *ANO*, оказывается в положении, когда все его параметры конфигурирования будут установлены в исходное состояние (конфигурация по умолчанию). Его состояние может также оказаться противоречивым с остальной частью системы из-за утраты сигналов и разрыва связи с другими устройствами магистрали *VXI*. Важно, чтобы такое устройство не приводилось в активное состояние до тех пор, пока не будет восстановлена его конфигурация и не будут устранены все противоречия. В общем случае единственным субъектом, способным сделать это, является Менеджер Ресурсов.

Правило С.2.92. Когда Командное устройство завершает работу устройства командой *ANO*, оно (*Командное устройство*) ДОЛЖНО ОБЕСПЕЧИВАТЬ завершение работы для всех Подчиненных устройств, управляемых этим устройством.

Замечание С.2.97. В общем случае единственным устройством, обладающим полной информацией об иерархиях Подчиненных устройств, является Менеджер Ресурсов.

Правило С.2.93. Прежде чем Командное устройство отправит в адрес какого-либо Подчиненного устройства команду *BNO* (*Начать Нормальную Работу*) после прекращения (*командой ANO*) работы этого Подчиненного устройства, Командное устройство ДОЛЖНО ГАРАНТИРОВАТЬ, что это устройство и система находятся в согласованных конфигурации и состоянии.

Замечание С.2.98. Когда Командное устройство принимает команду *BNO* (*Начать Нормальную Работу*), находясь в состоянии *CONFIGURE*, оно (*Командное устройство*) может предполагать, что все его Подчиненные устройства находятся в состоянии и конфигурации, согласующихся с системой.

С.2.4.7.4 Окончание Нормальной Работы

Команда *ENO* (*Закончить Нормальную Работу*) воздействует на иерархию устройств и используется Командным устройством или Менеджером Ресурсов для приведения устройств в состояние, из которого они вновь могут быть запущены. После успешного исполнения команды *ENO* устройства в иерархии устанавливаются в неактивное состояние.

Правило С.2.94. На команду *ENO* (*Закончить Нормальную Работу*) устройство на *Основе Сообщений*, находящееся в субсостоянии *NORMAL OPERATION*, ДОЛЖНО РЕАГИРОВАТЬ следующим образом:

- 1) разрешать завершить работу с соблюдением специфики функционирования устройства. В конечном счете вся работа будет закончена, но никакого временного предела не оговаривается;
- 2) устанавливать все Регистровые и Расширенные Подчиненные устройства в неактивное состояние;
- 3) отправлять команду *ENO* в адрес всех своих Подчиненных устройств на *Основе Сообщений* и ждать от них ответа;
- 4) прекращать обработку поступающих сигналов и прерываний;
- 5) выходить из субсостояния *NORMAL OPERATION* и переходить в субсостояние *CONFIGURE*, осуществив установку разряда *Ready* регистра *Статуса* в ноль. Существующая конфигурация остается без изменений;

б) загружать соответствующий код ответа в регистр Данных Младший. Этот ответ включает в себя информацию о любых отказах устройств, возвращаемую Подчиненными устройствами своему Командному устройству (в ответ на команду ENO).

Правило С.2.95. При получении команды ENO (Закончить Нормальную Работу) устройство на Основе Сообщений, находящееся в состоянии CONFIGURE, ДОЛЖНО ЗАГРУЗИТЬ соответствующий код ответа в регистр Данных Младший.

Замечание С.2.99. Поскольку устройство, находящееся в субсостоянии CONFIGURE, уже было приведено в неактивное состояние, никаких действий, кроме ответа, заданного в предыдущем правиле, выполнять не требуется.

Замечание С.2.100. Вследствие вхождения в субсостояние CONFIGURE, устройство приводится в неактивное состояние, т. е. не допускается использование им магистрали VXI.

Замечание С.2.101. Части состояния (например, конфигурации более высокого уровня), не охваченные правилами в этом разделе, могут при получении команды ENO изменяться любым способом согласно специфике устройства или в будущем могут быть стандартизированы.

Замечание С.2.102. Команда ENO распространяется от Командного устройства к Подчиненному устройству до тех пор, пока не будет достигнут самый нижний уровень иерархии.

Замечание С.2.103. Условие и способ возобновления работы при получении команды BNO (Начать Нормальную Работу) (после исполнения команды ENO) зависят от устройства.

С.2.4.8 Очистка устройства на Основе Сообщений

Команда CLR (Очистка) используется только для того, чтобы аннулировать незавершенный вывод данных из Младшего, Старшего и Расширенного регистров Данных устройства на Основе Сообщений. Точно так же, как и команды ANO (Прервать Нормальную Работу) и ENO (Закончить Нормальную Работу), она может нести дополнительный смысл в протоколах более высокого уровня.

Правило С.2.96. На команду CLR (Очистка) устройство на Основе Сообщений ДОЛЖНО РЕАГИРОВАТЬ следующим образом:

- аннулировать любой вывод данных в Младший, Старший и Расширенный регистры Данных;
- аннулировать любой буферизованный вывод данных, направляемый в Младший, Старший и Расширенный регистры Данных;
- отвергать данные вывода, получаемые от любых ранее начатых операций, вырабатывающих такие данные;
- подготовиться к приему следующей команды;
- очистить (установить в ноль) разряд RR своего регистра Ответа;
- установить в неактивное состояние разряд Err* регистра Ответа и отменить любые незавершенные ответы на команду RPER (Считать Ошибку Протокола).

Правило С.2.97. Команда CLR НЕ ДОЛЖНА ОКАЗЫВАТЬ воздействия на:

- субсостояние CONFIGURE/NORMAL OPERATION;
- установки Программируемого Прерывателя (PI) и Программируемого Обработчика (PH);
- список Подчиненных устройств;
- сигнальный регистр;
- установку в активное состояние линий IRQ;
- коммуникационные связи с другими устройствами магистрали VXI.

Замечание С.2.104. Результаты воздействия команды CLR на прибор магистрали VXI изложены в D.1.1.3.

С.2.5 Расширенные устройства

Расширенное устройство — это устройство магистрали VXI, в котором предусмотрены возможности определения новых подклассов устройств магистрали VXI для будущих применений. Каждое Расширенное устройство в дополнение к своим регистрам конфигурирования обладает регистром подкласса. Регистр подкласса позволяет определять как стандартные подклассы Расширенных устройств, так и подклассы Специфических Расширенных устройств конкретного изготовителя.

Замечание С.2.105. Расширенное устройство обладает стандартным набором конфигурационных регистров магистрали VXI.

Правило С.2.98. Расширенное устройство ДОЛЖНО ИМЕТЬ регистр подклассов.

Распределение регистров Расширенного устройства приведено в нижеследующей таблице.

Адрес	Регистр	Примечание
3F ₁₆ 20 ₁₆	РЕГИСТРЫ, ЗАВИСИМЫЕ ОТ ПОДКЛАССА	РАБОЧИЕ РЕГИСТРЫ
1E ₁₆	РЕГИСТР ПОДКЛАССА	ТИП ПОДКЛАССА
1D ₁₆ 08 ₁₆	Регистры, зависящие от подкласса	Дополнительные регистры, определяющие подкласс
00 ₁₆	Регистры конфигурирования	Стандартные регистры конфигурирования A16

Регистры определяются следующим образом.

а) Регистр Подкласса — содержимое, считываемое из этого 16-разрядного регистра, указывает на подкласс устройства. Этот регистр имеет два альтернативных формата в зависимости от значения разряда 15:

Номер разряда	15	14 ← 0
Назначение	1	Зарезервированный Подкласс

Номер разряда	15	14 ← 12	11 ← 0
Назначение	0	Подкласс изготовителя	Идентификатор изготовителя

Разряд 15 используется для дифференциации подклассов, определяемых магистралью VXI, и подклассов, определяемых изготовителем.

Другие поля определяются следующим образом:

- зарезервированный Подкласс — код в этих разрядах определяет подкласс устройства. Все значения этого поля резервируются для будущего определения в рамках стандарта магистрали VXI;
- подкласс изготовителя — код в этих разрядах указывает на подкласс устройства, определенный конкретным изготовителем устройства магистрали VXI. Значения этого поля определяются изготовителем, который указан в соседнем поле Идентификатор изготовителя;
- идентификатор изготовителя — эти разряды определяют изготовителя, который отвечает за определение данного конкретного подкласса. Формат аналогичен формату поля Идентификатор изготовителя регистра Идентификации, приведенному в С.2.1.1.2.

Замечание С.2.106. Каждый изготовитель магистрали VXI может определять до восьми Подклассов Расширенных устройств. Каждый из этих подклассов обладает единственной комбинацией значений в полях Подкласс/Идентификатор изготовителя.

Результат операции записи в регистр Подкласса зависит от подкласса.

б) Регистры, зависящие от Подкласса — определяются в соответствии с требованиями подкласса устройства как часть определения данного подкласса.

С.3 Коммуникационные протоколы устройств

Данный раздел описывает протоколы, необходимые для правильного обмена информацией между устройствами магистрали VXI.

С.3.1 Коммуникационные элементы

С.3.1.1 Регистровые Подчиненные устройства

Регистровое Подчиненное устройство определяет коммуникационный элемент Регистрового устройства. Регистровое Подчиненное устройство не соответствует никаким конкретным протоколам, поскольку его регистры полностью зависят от его устройства.

С.3.1.2 Подчиненные устройства на Основе Сообщений

Эти устройства обычно обладают способностью независимо исполнять сложные команды, а также могут управлять другими устройствами в иерархической системе. Подчиненные устройства на Основе Сообщений обмениваются информацией, используя протоколы устройств на Основе Сообщений магистрали VXI.

С.3.1.3 Командные устройства на Основе Сообщений

Командное устройство на Основе Сообщений является интерфейсом для устройства на Основе Сообщений, осуществляющим управление другими устройствами. Командные устройства на Основе Сообщений обмениваются информацией, используя протоколы устройств на Основе Сообщений магистрали VXI.

С.3.2 Управление Регистровым Подчиненным устройством

Протоколы для управления Регистровыми устройствами полностью зависят от устройства. Разработчик Регистрового устройства свободен в выработке требований для любых регистровых взаимодействий и управляющих протоколов, необходимых для правильной работы этого устройства.

С.3.3 Управление Подчиненным устройством на Основе Сообщений

Протоколы для обмена информацией между Командным устройством и Подчиненным устройством требуют использования регистров Протокола, Ответа и Данных Подчиненного устройства. В качестве дополнительной функциональной возможности они могут использовать также Сигнальный регистр Командного устройства или прерывания магистрали VME. Простейшие обмены информацией используют регистры Данных и Ответа для Последовательной Пересылки Слов. Этот режим определяется как протокол Последовательной Пересылки Слов. Все устройства на Основе Сообщений выполняют последовательные пересылки 16-разрядных слов. Такая пересылка является наиболее общим методом обмена информацией, определенным для устройств на Основе Сообщений. Его легко реализовать (как аппаратно, так и программно), но тем не менее он обеспечивает необходимые коммуникационные возможности для выполнения задач, поставленных перед системой.

Обмен информацией между устройствами на Основе Сообщений устанавливается с использованием последовательной пересылки 16-разрядных слов, затем, после выяснения функциональных возможностей устройств, этот обмен можно организовать с использованием более сложных протоколов. Последние могут включать более производительные протоколы Последовательных Пересылок Слов, а также протоколы Совместно Используемой Памяти. Для определения, какими более производительными протоколами функционально обеспечено Подчиненное устройство, Командное устройство использует команду RPR (Считать протокол).

Правило С.3.1. Все устройства на Основе Сообщений ДОЛЖНЫ РЕАЛИЗОВАТЬ команду RPR (Считать протокол).

С.3.3.1 Протоколы Последовательной Пересылки Слов

Термин протокол Последовательной Пересылки Слов употребляется для обозначения коммуникационного протокола, согласно которому данные пересылаются последовательно фиксированному адресату, или от него, в нашем случае — это регистры данных считывания или записи Подчиненного устройства.

Протоколы Последовательной Пересылки Слов основаны на использовании общепринятой модели универсального дуплексного асинхронного интерфейса (UART). Каждая конкретная реализация этого интерфейса использует двунаправленные регистры Данных и регистр Ответа. Регистры Данных называются дуплексными, поскольку операции считывания и записи полностью независимы. Каждая запись в регистры Данных интерпретируется как команда, если предыдущей командой она не определена как данные. Команды могут сами содержать данные или для них могут потребоваться дополнительные данные для передачи при последующих циклах записи. Такие последовательности команда/данные обычно являются непрерываемыми.

Скорость процесса пересылки данных задается изменением состояний разрядов готовности данных для ввода/вывода в регистре Ответа, которые показывают, являются ли регистры Данных записи пустыми, а регистры Данных считывания — заполненными.

Данные могут быть записаны в регистры Данных записи только тогда, когда разряд WR (Готовность Записи) в регистре Ответа установлен в единицу. Когда данные введены в регистры Данных записи, разряд WR очищается (устанавливается в ноль) до тех пор, пока данные не будут приняты Подчиненным устройством.

Достоверные данные могут быть считаны из регистров Данных считывания только тогда, когда разряд RR (Готовность Считывания) в регистре Ответа установлен в единицу. Когда данные считаны из регистров Данных считывания, разряд RR очищается (устанавливается в ноль) до тех пор, пока Подчиненное устройство не поместит другое слово в регистры Данных считывания.

Подчиненное устройство выдает данные в свой регистр Данных считывания данных только в ответ на команду. Обязанность Командного устройства — выполнить считывание таких данных, прежде чем выдать команду, требующую вывода следующих данных. Таким образом, Подчиненному устройству не требуется средств поддержания очередности вывода.

Разрешение С.3.1. Командное устройство **МОЖЕТ** выдать команду, требующую от Подчиненного устройства записать в свои регистры Данных считывания более одного ответа.

Правило С.3.2. Подчиненное устройство **ДОЛЖНО ВЫДАВАТЬ** данные в свои регистры Данных считывания только в ответ на явный запрос (на одно или несколько слов) своего Командного устройства.

Замечание С.3.1. Если Командное устройство считывает регистры данных Подчиненного устройства без предварительного явного запроса данных, Подчиненное устройство отвечает либо формированием ошибки магистрали, либо возвратом неопределенных данных (с указанием или без указания ошибки). Таким образом, Подчиненное устройство либо предотвращает ошибочное считывание, обнаруживая ошибку, либо игнорирует нарушение протокола.

Правило С.3.3. Командное устройство **НЕ ДОЛЖНО ПОСЫЛАТЬ** ни одной команды, требующей от Подчиненного устройства загрузки данных в свои регистры данных, до тех пор, пока Командное устройство не выполнит считывание (из регистров данных) всех данных, выработанных предыдущими командами (и пока разряд RR не установится в ноль).

Замечание С.3.2. Предыдущее правило **НЕ** накладывает ограничений на создание средств поддержания очередности вывода в пределах протоколов более высокого уровня.

В данном подразделе определяются три формы последовательного обмена информацией: Последовательной Пересылки Слов (16 разрядов), Последовательной Пересылки Длинных Слов (32 разряда) и Последовательной Пересылки Расширенных Длинных Слов (48 разрядов). Обеспечение функционирования Последовательной Пересылки Длинных Слов и Расширенных Длинных Слов не является обязательным (это дополнительная функциональная возможность). Пересылки данных с использованием одного из этих трех протоколов могут любым произвольным образом комбинироваться с пересылками данных по остальным двум протоколам.

Замечание С.3.3. Пересылки Длинных и Расширенных Длинных Слов Подчиненному устройству, которое не обеспечивает функционирование этих протоколов, являются бессмысленными и будут иметь непредсказуемые результаты.

Замечание С.3.4. Каждое устройство на Основе Сообщений имеет Следящие Мониторы режима записи у каждого из функционирующих в этом устройстве регистров Данных (Младший, Старший и Расширенный). Эти Следящие Мониторы указывают устройству, какой протокол используется Командным устройством для выполнения каждой пересылки.

Замечание С.3.5. Наборы команд для всех форм последовательного обмена информацией являются взаимонезависимыми. Наборы команд описаны в разделе Е.

С.3.3.1.1 Последовательная Пересылка Слов

Последовательная Пересылка Слов является минимально возможным протоколом пересылки данных. Ширина канала данных составляет 16 разрядов (одно слово).

Данные пересылаются посредством считывания или записи регистра Данных Младшего. По умолчанию все записи интерпретируются как команды. Каждая пересылка воздействует на состояние соответствующего разряда RR или WR в регистре Ответа.

Правило С.3.4. Если для последовательной пересылки данных словами требуется более одного цикла магистрали, то младший байт **ДОЛЖЕН ПЕРЕДАВАТЬСЯ** последним, чтобы обеспечить достоверность содержимого соответствующего разряда RR или WR.

Правило С.3.5. Все устройства на Основе Сообщений **ДОЛЖНЫ** всегда **ОТВЕЧАТЬ** протоколу Последовательной Пересылки Слов.

С.3.3.1.2 Последовательная Пересылка Длинных Слов

Последовательная Пересылка Длинных Слов является более производительным протоколом по сравнению с Последовательной Пересылкой Слов. Этот протокол обладает 32-разрядным каналом данных.

Данные пересылаются посредством считывания или записи регистров Данных Старшего и Младшего. По умолчанию все операции записи интерпретируются как команды. Каждая Последовательная Пересылка Длинного Слова воздействует на состояние соответствующего разряда RR или WR регистра Ответа.

Правило С.3.6. Если для Последовательной Пересылки данных Длинными Словами требуется более одного цикла магистрали, то младшее слово или байт ДОЛЖНО ПЕРЕСЫЛАТЬСЯ последним, чтобы обеспечить достоверность содержимого соответствующего разряда RR или WR.

Замечание С.3.6. Для устройств на Основе Сообщений обеспечение функционирования коммуникационного протокола Последовательной Пересылки Длинных Слов является дополнительной возможностью. Эта функциональная возможность указывается в ответе на команду RPR (Считать Протокол) в соответствии с Е.1.

С.3.3.1.3 Последовательная Пересылка Расширенных Длинных Слов

Последовательная Пересылка Расширенных Длинных Слов является более производительным протоколом, чем протокол Пересылки Длинных Слов, поскольку ширина его информационного тракта составляет 48 разрядов. Этот протокол используется только для операции записи.

Данные пересылаются операциями записи в регистры Данных Расширенных, Старший и Младший. По умолчанию все операции записи интерпретируются как команды. Каждая Последовательная Пересылка Расширенного Длинного Слова воздействует на состояние разряда WR регистра Ответа.

Правило С.3.7. Если Последовательная Пересылка Данных Расширенными Длинными Словами требует более одного цикла магистрали, то младшее слово или байт ДОЛЖНО ПЕРЕСЫЛАТЬСЯ последним, чтобы обеспечить достоверность соответствующего разряда WR.

Разрешение С.3.2. Для устройств на Основе Сообщений обеспечение функционирования коммуникационного протокола Последовательной Пересылки Расширенных Длинных Слов является дополнительной возможностью. Эта функциональная возможность указывается в ответе на команду RPR (Считать протокол) в соответствии с Е.1.

С.3.3.2 Пересылки в режиме Быстрого Квитирования

Протоколы Последовательной Пересылки Слов могут использовать для пересылки данных один из двух режимов подтверждения установления связи — квитирования: режим Нормальной Пересылки или режим Быстрого Квитирования. В режиме Нормальной Пересылки для синхронизации пересылок данных Командное устройство использует разряды в регистре Ответа Подчиненного устройства. В режиме Быстрого Квитирования Командному устройству разрешается исполнять последовательные пересылки слов без проверки регистра Ответа Подчиненного устройства.

Для обеспечения синхронизации устройств при пересылке данных в режиме Быстрого Квитирования используются линии DTACK* и BERR*. В этом режиме Подчиненное устройство может удерживать состояние пересылки по магистрали VME в течение не более 20 мкс, пока оно не будет готово завершить операцию. Если лимит времени истекает до того, как станет истинным соответствующее условие готовности, Подчиненное устройство активизирует линию BERR*, в противном случае Подчиненное устройство активизирует линию DTACK* и нормальным образом заканчивает пересылку.

Находясь в режиме Быстрого Квитирования, Подчиненное устройство всегда готово принимать некоторые заданные операции Последовательной Пересылки Слов. Эти операции определяются протоколами более высокого уровня, например протоколом Побайтовой Пересылки в соответствии с С.3.3.3. В режиме Быстрого Квитирования Командному устройству разрешается посылать определенные стандартные команды Последовательной Пересылки Слов, которые могут передаваться как способом Нормального Квитирования, так и способом Быстрого Квитирования. Такие команды называются командами FHS.

Правило С.3.8. Командному устройству ДОЛЖНЫ ЗАПРЕЩАТЬСЯ попытки использовать любые операции Последовательной Пересылки Слов, применяя протокол Быстрого Квитирования, если такие операции не исполняются в контексте протокола более высокого уровня, использующего только команды FHS, определенные для данного протокола.

Замечание С.3.7. В настоящее время такими определенными командами FHS являются лишь две команды: BAV (Байт доступен) и BRQ (Запрос байта), которые используются протоколом Побайтовой Пересылки. В будущем стандартом магистрали VXI могут быть определены дополнительные команды FHS.

С.3.3.2.1 Работа Подчиненного устройства в режиме Быстрого Квитирования

Правило С.3.9. Подчиненное устройство на Основе Сообщений ДОЛЖНО ОБЕСПЕЧИВАТЬ функционирование режима Нормальной Пересылки, даже если оно находится в режиме Быстрого Квитирования.

Замечание С.3.8. Подчиненное устройство, способное работать в режиме FHS, поддерживает режим Нормальной Пересылки, постоянно указывая свое истинное состояние через разряды WR, RR, DIR, DOR и Err* в своем регистре Ответа.

Разрешение С.3.3. Находясь в режиме Быстрого Квитирования, Подчиненное устройство МОЖЕТ устанавливать любые из своих разрядов в своем регистре Ответа в единицу в течение около 20 мкс, прежде чем индицируемая ситуация станет истинной.

Рекомендация С.3.1. Рекомендуется, чтобы находящееся в режиме Быстрого Квитирования Подчиненное устройство контролировало состояние разрядов в своем регистре Ответа способом, который позволяет исполнять пересылки в Нормальном режиме без длительных циклов пересылки данных магистрали VME.

Подчиненное устройство указывает, что оно обладает способностью функционировать в режиме Быстрого Квитирования посредством разряда FHS* в регистре Протокола. Текущий статус режима Быстрого Квитирования Подчиненного устройства указывается разрядом FHS Active* в регистре Ответа этого устройства. Смысл этих разрядов указан в нижеследующей таблице.

Обозначение разряда	Значение разряда	
	0	1
FHS*	СПОСОБНО	НЕ СПОСОБНО
FHS ACTIVE*	АКТИВЕН	НЕ АКТИВЕН

Разрешение С.3.4. Подчиненное устройство МОЖЕТ инициировать режим Быстрого Квитирования очисткой разряда FHS Active* в момент времени, определяемый соответствующим протоколом более высокого уровня.

Поскольку Командное устройство в режиме Быстрого Квитирования не проверяет разряды RR и WR, то для предотвращения некорректных пересылок данных с помощью установки BERR* в активное состояние требуется Подчиненное устройство, способное работать в режиме FHS. Такие некорректные пересылки могут быть вызваны нарушениями протоколов RR, WR, а также нарушениями протокола более высокого уровня или неспособностью Подчиненного устройства успевать за скоростью потока данных Командного устройства до либо после выхода Подчиненного устройства из активного режима FHS.

Правило С.3.10. Подчиненное устройство, способное работать в режиме Быстрого Квитирования, ДОЛЖНО УСТАНОВЛИВАТЬ BERR* активным, если оно не может завершить цикл пересылки данных, обращаясь к своему регистру Данных Младшему, в течение 20 мкс.

Подчиненное устройство может завершить работу в режиме Быстрого Квитирования в любой момент времени установкой в единицу своего разряда FHS Active*. Оно устанавливает BERR* активным при следующей операции считывания/записи из/в регистр Данных Младший, которую оно не сможет завершить в течение 20 мкс.

Подчиненное устройство завершает работу в режиме Быстрого Квитирования всякий раз, когда оно устанавливает BERR* активным во время цикла пересылки данных. В этом состоянии Подчиненное устройство не обновляет ни свою очередь записи, ни свою очередь считывания. Оно устанавливает в единицу свой разряд FHS Active* и работает в режиме Нормальной Пересылки, пока не будет готово продолжить работу в режиме Быстрого Квитирования.

С.3.3.2.2 Работа Командного устройства в режиме Быстрого Квитирования

Для Командного устройства режим Быстрого Квитирования является дополнительной возможностью, поскольку всегда функционирует нормальный режим пересылки. Это справедливо даже в том случае, когда его Подчиненное устройство находится в режиме Быстрого Квитирования, так как разряды — указатели его состояния, содержащиеся в регистре Ответа, всегда корректны.

Командное устройство, которое поддерживает функционирование режима Быстрого Квитирования, может выполнять пересылки с Быстрым Квитированием только с теми Подчиненными устройствами, которые способны на пересылки с Быстрым Квитированием и у которых режим Быстрого Квитирования активизирован.

Правило С.3.11. Командное устройство НЕ ДОЛЖНО ПЫТАТЬСЯ выполнять операции режима Быстрого Квитирования с каким-либо Подчиненным устройством, у которого разряд FHS* в его регистре Протокола установлен в единицу.

Правило С.3.12. Командное устройство НЕ ДОЛЖНО ПЫТАТЬСЯ выполнять операции Быстрого Квитирования с Подчиненным устройством, пока разряд FHS Active* в регистре Ответа этого Подчиненного устройства установлен в единицу.

Командное устройство может начать пересылки в режиме Быстрого Квитирования с функционально способным для этого режима Подчиненным устройством только в случае, если это обеспечивается функционирующим протоколом более высокого уровня (если разряд FHS Active* установлен в активное состояние). Командное устройство может выйти из режима Быстрого Квитирования в любой момент. Однако оно должно выйти из режима Быстрого Квитирования после любой попытки выполнить пересылку данных, которая дает в результате ошибку магистрали, или в любой другой момент времени, определяемый протоколом более высокого уровня. Режим Быстрого Квитирования не должен возобновляться до тех пор, пока Подчиненное устройство снова не очистит (установит в ноль) свой разряд FHS Active*.

Правило С.3.13. Если попытка пословной пересылки данных Подчиненному устройству, обладающему способностью функционировать в режиме Быстрого Квитирования, дает в результате установку в активное состояние сигнала на линии BERR*, то Командное устройство НЕ ДОЛЖНО ПЫТАТЬСЯ выполнять любые пересылки в режиме Быстрого Квитирования с тем же Подчиненным устройством до тех пор, пока оно не очистит (установит в ноль) свой разряд FHS Active*.

Замечание С.3.9. Во время цикла, вызвавшего ошибку пересылки по магистрали, никаких данных не пересылается. Неудачная пересылка должна быть повторена.

Замечание С.3.10. Как только Командное устройство выявляет активное состояние Быстрого Квитирования у Подчиненного ему устройства, этому Командному устройству нет необходимости проверять состояние разрядов RR, WR, DIR, DOR, Err* или FHS Active* в этом своем Подчиненном устройстве до тех пор, пока само Командное устройство не выйдет из режима Быстрого Квитирования.

С.3.3.3 Протокол Побайтовой Пересылки

Протокол Побайтовой Пересылки является механизмом для пересылки 8-разрядных данных между Командными устройствами и их Подчиненными устройствами. Он применяет команды Последовательной Пересылки Слов BAV (Байт Доступен) и BRQ (Запрос Байта). Команда BAV используется для пересылки данных от Командного устройства к своему Подчиненному устройству. Команда BRQ используется для пересылки данных от Подчиненного устройства своему Командному устройству. Поток данных регулируется путем использования разрядов DIR и DOR в регистре Ответа Подчиненного устройства.

Правило С.3.14. Когда устройство на Основе Сообщений не готово обрабатывать команду BAV, оно ДОЛЖНО ОЧИСТИТЬ (установить в ноль) разряд DIR в своем регистре Ответа.

Замечание С.3.11. Когда устройство на Основе Сообщений готово обрабатывать команду BAV, оно устанавливает единицу в разряде DIR своего регистра Ответа.

Правило С.3.15. Когда устройство на Основе Сообщений не готово обрабатывать команду BRQ, оно ДОЛЖНО ОЧИСТИТЬ (установить в ноль) разряд DOR в своем регистре Ответа.

Замечание С.3.12. Когда устройство на Основе Сообщений готово обрабатывать команду BRQ, оно устанавливает единицу в разряде DOR своего регистра Ответа.

Правило С.3.16. Если команда Последовательной Пересылки Слов, поступающая в устройство на Основе Сообщений, вызывает переутверждение разряда DIR в его регистре Ответа, тогда разряд WR в этом регистре НЕ ДОЛЖЕН УСТАНОВЛИВАТЬСЯ в единицу до тех пор, пока разряд DIR не установится в исходное состояние ноль.

Правило С.3.17. Если команда Последовательной Пересылки Слов, поступающая в устройство на Основе Сообщений, вызывает сброс разряда DOR в его регистре Ответа, тогда разряд WR в этом регистре НЕ ДОЛЖЕН УСТАНОВЛИВАТЬСЯ в единицу до тех пор, пока разряд DOR не установится в состояние (ноль).

Правило С.3.18. Подчиненное устройство НЕ ДОЛЖНО ОЧИЩАТЬ (устанавливать в ноль) любой из своих разрядов DIR или DOR до тех пор, пока установлена единица в его разряде WR.

Правило С.3.19. Командное устройство НЕ ДОЛЖНО ПОСЫЛАТЬ команду BAV ни одному Подчиненному устройству, разряд DIR которого очищен (установлен в ноль).

Правило С.3.20. Командное устройство НЕ ДОЛЖНО ПОСЫЛАТЬ команду BRQ (Запрос Байта) ни одному Подчиненному устройству, разряд DOR которых очищен (установлен в ноль).

С.3.3.3.1 Поддержка протокола Быстрого Квитирования

Протокол Побайтовой Пересылки может исполняться с использованием протокола Быстрого Квитирования. Обе команды BAV (Байт Доступен) и BRQ (Запрос Байта) являются командами FHS и могут применять протокол Быстрого Квитирования.

Правило С.3.21. *Подчиненное устройство, которое поддерживает протоколы Побайтовой Пересылки и Быстрого Квитирования, ДОЛЖНО ОБЕСПЕЧИВАТЬ пересылки в режиме Быстрого Квитирования как по команде BAV, так и по команде BRQ.*

С.3.3.3.1.1 Команда BAV (Байт Доступен)

Протокол FHS может применяться для пересылки сообщения, используя последовательность команд BAV. Подчиненное устройство, способное принимать команды BAV в режиме Быстрого Квитирования, может войти в активное состояние FHS (и заявить о своей готовности истинным состоянием разряда FHS Active*), если оно готово принимать команды BAV, использующие протокол Быстрого Квитирования.

Используя пересылки в режиме Быстрого Квитирования, Командное устройство может начать посылку команд BAV Подчиненному устройству, если разряды WR, DIR или Err* Подчиненного устройства установлены в единицу, а разряд FHS Active* заявляет о готовности выполнять FHS.

Правило С.3.22. *Командное устройство НЕ ДОЛЖНО НАЧИНАТЬ пересылку команд BAV в режиме Быстрого Квитирования Подчиненному устройству, если разряд DIR этого Подчиненного устройства в состоянии ноль или его разряды WR или Err* в состоянии ноль, или его разряд FHS Active* в состоянии единица.*

Правило С.3.23. *Командное устройство, использующее Быстрое Квитирование для пересылки команд BAV Подчиненному устройству, ДОЛЖНО ВЫХОДИТЬ из режима Быстрого Квитирования, прежде чем посылать этому Подчиненному устройству любую команду, не являющуюся командой BAV.*

Замечание С.3.13. Командному устройству требуется выйти из режима Быстрого Квитирования, если операция записи в регистр Данных Младший или операция считывания из регистра Данных Младшего Подчиненного устройства дают в результате ошибку магистрали.

Разряд END в формате команды BAV используется для указания конца сообщения. Это может заставить Подчиненное устройство выйти из активного состояния Быстрого Квитирования. Если Командное устройство также выходит из режима Быстрого Квитирования, оно может избежать возникновения ошибки магистрали.

Рекомендация С.3.2. Рекомендуется, чтобы Командное устройство выходило из режима Быстрого Квитирования после посылки команды BAV с разрядом END, установленным в единицу.

Правило С.3.24. *Когда Командное устройство записывает команду BAV в свое Подчиненное устройство, способное принимать команды BAV в режиме Быстрого Квитирования, а разряд DIR Подчиненного устройства находится в состоянии ноль, то это Подчиненное устройство ДОЛЖНО УСТАНОВИТЬ активным BERR*, не изменяя состояний ни одного из своих разрядов: RR, WR, DIR, DOR или Err*.*

С.3.3.3.1.2 Команда BRQ (Запрос Байта)

Протокол FHS может применяться для пересылки сообщения, используя последовательность команд BRQ. Подчиненное устройство, способное принимать команды BRQ в режиме Быстрого Квитирования, может войти в активное состояние FHS (и установить активным разряд FHS Active*), если оно готово принимать команды BRQ, используя протокол Быстрого Квитирования.

Используя пересылки в режиме Быстрого Квитирования, Командное устройство может начать посылку команд BRQ Подчиненному устройству, если разряды WR, DOR и Err* установлены в единицу, а разряд FHS Active* установлен активным (в состоянии ноль).

Правило С.3.25. *Командное устройство НЕ ДОЛЖНО НАЧИНАТЬ пересылку команд BRQ в режиме Быстрого Квитирования Подчиненному устройству, если разряд последнего DOR в состоянии ноль, или его разряд WR в состоянии ноль, или его разряд Err* в состоянии ноль, или его разряд FHS Active* в состоянии единица.*

Правило С.3.26. *Командное устройство, использующее Быстрое Квитирование для пересылки команд BRQ Подчиненному устройству, ДОЛЖНО ВЫХОДИТЬ из режима Быстрого Квитирования, прежде чем посылать этому Подчиненному устройству любую команду, не являющуюся командой BRQ.*

Замечание С.3.14. Командному устройству требуется выйти из режима Быстрого Квитирования, если операции записи или считывания для регистра Данных Младший Подчиненного устройства дают в результате ошибку магистрали.

Разряд END в формате результирующего отклика на команду BRQ используется для указания конца сообщения. Это может заставить Подчиненное устройство выйти из активного состояния Быстрого Квитирования. Если Командное устройство также выходит из режима Быстрого Квитирования, то оно может избежать возникновения ошибки магистрали.

Рекомендация С.3.3. Рекомендуется, чтобы Командное устройство выходило из режима Быстрого Квитирования после считывания отклика на команду BRQ, если разряд END в этом отклике заявляет о конце сообщения.

Правило С.3.27. Если Командное устройство записывает команду BRQ в Подчиненное устройство, способное принимать команды BRQ в режиме Быстрого Квитирования, а разряд DOR этого Подчиненного устройства установлен в ноль, то Подчиненное устройство ДОЛЖНО УСТАНОВИТЬ BERR* активным, не изменяя состояния ни одного из своих разрядов: RR, WR, DIR, DOR или Err*.

С.3.3.4 Обработка ошибок

Устройства на Основе Сообщений магистрали VXI обладают унифицированным методом отчетности об ошибках протокола Последовательной Пересылки Слов. Это многоуровневый метод, в котором о всех ошибках несоответствия протоколу Последовательной Пересылки Слов сообщается через разряд Err* в регистре Ответа и команду RPER (Считать Ошибки Протокола). Об ошибках более высокого уровня сообщается на более высоком уровне, часто в виде посылки статуса в ответ на команду.

Существует шесть определенных ошибок протокола Последовательной Пересылки Слов:

Неподдерживаемая Команда — эта ошибка обнаруживается, когда Подчиненное устройство принимает команду, функционирование которой оно не обеспечивает;

Многokrатный Запрос — эта ошибка возникает, когда Подчиненное устройство принимает команду, требующую от этого устройства вывести отклик на нее в свой регистр Данных Младший, но оно не способно дать ответа из-за несчитанного ответа на предыдущую команду;

Противоречие DIR — эта ошибка возникает, если Подчиненное устройство принимает команду BAV в тот момент, когда оно не способно обработать эту команду, поскольку разряд DIR в его регистре Ответа равен нулю;

Противоречие DOR — эта ошибка возникает, если Подчиненное устройство принимает команду BRQ в тот момент, когда оно не способно обработать эту команду, поскольку разряд DOR в его регистре Ответа равен нулю;

Противоречие WR — эта ошибка возникает, когда данные записываются в Подчиненное устройство в то время, когда его разряд WR равен нулю;

Противоречие RR — эта ошибка возникает, когда данные считываются из Подчиненного устройства в то время, когда его разряд RR равен нулю.

Правило С.3.28. Устройство на основе Сообщений ДОЛЖНО ОБНАРУЖИВАТЬ ошибки: Неподдерживаемая Команда, Многократный Запрос, Противоречие DIR и Противоречие DOR.

Замечание С.3.15. Подчиненное устройство может отвечать на противоречие протоколу RR или WR, устанавливая в активное состояние BERR* или свой разряд Err*, или не выявляя противоречия.

Замечание С.3.16. Подчиненное устройство, способное функционировать в режиме Быстрого Квитирования, не допускает некорректные пересылки данных из-за противоречий DIR и DOR, устанавливая активным BERR*.

Правило С.3.29. Если команда устройству на Основе Сообщений вызывает проявление одной из определенных стандартом ошибок протокола Последовательной Пересылки Слов, то устройство эту команду НЕ ДОЛЖНО ИСПОЛНЯТЬ.

Правило С.3.30. Если команда устройству на Основе Сообщений вызывает проявление одной из определенных стандартом ошибок протокола Последовательной Пересылки Слов, которая не является результатом ошибки магистрали, то Подчиненное устройство ДОЛЖНО СБРОСИТЬ разряды Err* и RR. До тех пор, пока разряды Err* и RR установлены в нулевое состояние, разряд WR в единицу НЕ ДОЛЖЕН УСТАНОВЛИВАТЬСЯ.

Правило С.3.31. Каждое устройство на Основе Сообщений ДОЛЖНО ОТСЛЕЖИВАТЬ текущее состояние ошибки (которое сообщается в слове отклика на команду RPER (Считать ошибку протокола) следующим образом:

1) текущее состояние ошибки устанавливается в состояние No error (Нет ошибки) при Аппаратном Сбросе, Программном Сбросе или при получении команды CLR (Очистка);

2) текущее состояние ошибки устанавливается в состояние No error (Нет ошибки), когда устройство отвечает на команду ENO (Заключить нормальную работу) или ANO (Прекратить нормальную работу);

3) текущее состояние ошибки устанавливается в состояние No error (Нет ошибки), когда устройство отвечает на команду RPER (Считать ошибку протокола);

4) если обнаружена ошибка протокола *Последовательной Пересылки Слов*, когда устройство находится в состоянии *No error*, текущее состояние ошибки устанавливается в значение, соответствующее этой ошибке. Последующие ошибки НЕ ДОЛЖНЫ ВЫЗЫВАТЬ изменений в состоянии ошибки.

Правило С.3.32. Когда Подчиненное устройство на Основе Сообщений принимает команду RPER (Считать ошибку протокола), оно ДОЛЖНО УСТАНОВИТЬ свой разряд Err* в единицу, прежде чем оно установит в единицу свой разряд WR.

Замечание С.3.17. Командное устройство, которое строго контролирует возникновение ошибок, проверяет наличие этих ошибок после записи каждой команды следующим образом:

- 1) ожидает установки разряда WR в состояние готовности;
- 2) проверяет разряд Err*;
- 3) если указывается отсутствие ошибки, то считывает данные ответа (когда RR устанавливается в состояние готовности) или посылает следующую команду. В противном случае посылает команду RPER и считывает ответ на нее.

Рекомендация С.3.4. Рекомендуется, чтобы Командные устройства и Менеджеры Ресурсов обладали средствами строгого контроля ошибок при взаимодействии со своими Подчиненными устройствами, особенно в процессе инициализации системы.

Правило С.3.33. Когда подчиненное устройство на Основе Сообщений принимает команду, требующую от него вывести ответ в свой регистр Данных Младший, оно НЕ ДОЛЖНО ДЕЛАТЬ повторную установку разряда WR в состояние готовности, зависящей от считывания Командным устройством ответных данных.

С.3.3.5 Отказы устройств

Когда в устройстве происходит катастрофический отказ, оно переходит в состояние FAILED, переводит в активное состояние SYSFAIL* и сбрасывает (в ноль) свой разряд Passed.

Правило С.3.34. Если устройство находится в состоянии FAILED, то его Командное устройство ДОЛЖНО УСТАНОВИТЬ единицу в разряде Sysfail Inhibit в регистре Управления отказавшего устройства.

Разрешение С.3.5 Когда устройство отказывает, то его Командное устройство МОЖЕТ также установить (в единицу) разряд Reset в регистре Управления отказавшего устройства.

Замечание С.3.18. Командное устройство может обнаружить отказ Подчиненного устройства путем отслеживания сигнала SYSFAIL* или опроса разряда Passed в регистре Статуса этого устройства.

Рекомендация С.3.1. Рекомендуется, чтобы при отказе устройства высшего уровня Менеджер Ресурсов устанавливал (в единицу) разряд Sysfail Inhibit в регистре Управления отказавшего устройства.

С.4 Системные ресурсы

Архитектура магистрали VXI предоставляет набор общесистемных ресурсов. Они включают функции Гнезда 0 и управление конфигурированием системы. Данный подраздел посвящен тому, как эти функции предоставляются. Функции управления конфигурированием предоставляются центральным Менеджером Ресурсов, а функции Гнезда 0 предоставляются либо Менеджером Ресурсов, либо устройствами Гнезда 0.

С.4.1 Менеджер Ресурсов

Менеджер Ресурсов магистрали VXI является устройством, имеющим Логический Адрес 0, которое при включении питания системы выполняет следующие функции:

- 1) идентификация всех устройств магистрали VXI в системе;
- 2) управление последовательностью самоконтроля и диагностики системы;
- 3) конфигурирование распределения адресов A24 и A32 системы;
- 4) конфигурирование иерархий Командные устройства/Подчиненные устройства системы;
- 5) распределение линий IRQ магистрали VME;
- 6) иницирование нормальной работы системы.

Логические Адреса устройств магистрали VXI могут быть установлены статически или присвоены динамически. В данном подразделе рассматривается случай, когда Менеджер Ресурсов функционирует при статически установленных Логических Адресах. Функции для динамического присвоения Логических Адресов описаны в разделе F.

Правило С.4.1 Менеджер Ресурсов ДОЛЖЕН БЫТЬ устройством на Основе Сообщений, обладающим функциональными возможностями Командного устройства.

Разрешение С.4.1. Функции Менеджера Ресурсов МОГУТ быть объединены с функциями другого Командного устройства на Основе Сообщений.

Замечание С.4.1. Если функции Менеджера Ресурсов объединены с функциями устройства на Основе Сообщений, то этот Менеджер Ресурсов конфигурирует свои функции устройства на Основе Сообщений точно таким же образом, как и функции других устройств на Основе Сообщений. В этом случае он использует специфические для устройства внутренние коммуникации вместо команд Последовательной Пересылки Слов.

Правило С.4.2. Если устройство, являющееся Менеджером Ресурсов, не сконфигурировано в качестве Командного устройства высшего уровня, то оно ДОЛЖНО ВЕСТИ себя относительно своего Командного устройства и Подчиненных устройств, как обычное устройство на Основе Сообщений.

Правило С.4.3. Менеджер Ресурсов ДОЛЖЕН СНАБЖАТЬСЯ специальным алгоритмом для выработки отчетности об ошибках конфигурирования системы.

Разрешение С.4.2. В дополнение к своим другим обязанностям Менеджер Ресурсов МОЖЕТ предоставлять услуги, присущие устройству Гнезда 0.

Правило С.4.4. Менеджер Ресурсов, который не обладает достаточными знаниями о специфике устройства, ДОЛЖЕН ЗАПИСЫВАТЬ единицу во все разряды, зависящие от устройства, в регистре Управления этого устройства всякий раз, когда он выполняет операции записи в регистр Управления этого устройства.

Замечание С.4.2. Обычно Менеджер Ресурсов выполняет запись в регистр Управления какого-либо устройства с целью воздействия на содержимое его разрядов A24/A32 Enable, SYSFAIL Inhibit или Reset.

С.4.1.1 Идентификация устройств

Менеджер Ресурсов идентифицирует имеющиеся в наличии устройства магистрали VXI в соответствии со следующей процедурой.

Правило С.4.5. Все Менеджеры Ресурсов ДОЛЖНЫ ИСПОЛНЯТЬ следующую процедуру идентификации устройств:

1) после установки в неактивное состояние SYSRESET* ожидать до тех пор, пока либо установится в неактивное состояние SYSFAIL*, либо не истекнут 5 с (в зависимости от того, какое из событий произойдет первым), прежде чем осуществлять доступ к регистрам конфигурирования A16 любых других устройств магистрали VXI;

2) выполнить попытку считывания регистра Статуса по каждому из 256 определенных адресов регистров конфигурирования. Если попытка успешна, то соответствующее устройство имеется в наличии. Если в результате получается ошибка магистрали, то устройство отсутствует.

Замечание С.4.3. Перед установкой в неактивное состояние SYSFAIL* или до истечения лимита времени блокировки (5 с) допускается исполнение локальных операций магистрали VME, которые не осуществляют обращений к каким-либо регистрам устройств магистрали VXI.

С.4.1.2 Управление самоконтролем системы

Правило С.4.6. Все Менеджеры Ресурсов ДОЛЖНЫ ИСПОЛНЯТЬ следующую процедуру управления режимом самоконтроля:

1) ожидать, пока не будут завершены все программы самоконтроля;

2) принудительно установить все отказавшие устройства в состояние SOFT RESET с запрещенной установкой в активное состояние SYSFAIL согласно С.2.1.2.

Замечание С.4.4. Устройство завершило свою программу самоконтроля, когда разряд Passed в его регистре Статуса установлен в единицу или когда истекло по меньшей мере 5 с после момента включения питания (установка в неактивное состояние SYSRESET*).

Замечание С.4.5. Менеджер Ресурсов принудительно устанавливает устройство в состояние SOFT RESET путем записи единицы в разряд Reset в регистр Управления этим устройством.

Замечание С.4.6. Менеджер Ресурсов заставляет устройство запретить установку в активное состояние SYSFAIL* путем записи единицы в разряд SYSFAIL Inhibit в регистр Управления этим устройством.

Разрешение С.4.3. Менеджер Ресурсов МОЖЕТ исполнять диагностические тесты отказавшего устройства каким-либо зависимым от устройства методом.

Разрешение С.4.4. Менеджер Ресурсов МОЖЕТ обладать функциональной возможностью обнаруживать последующий отказ устройства, которое успешно прошло свой первоначальный самоконтроль.

Правило С.4.7. Если Менеджер Ресурсов обнаруживает, что устройство отказало через некоторое время после начального интервала 5 с, а Менеджер Ресурсов еще не послал команду BNO (Начать Нормальную Работу) Командному устройству высшего уровня этого устройства, тогда Менеджер Ресурсов принудительно ДОЛЖЕН ПЕРЕВЕСТИ отказавшее устройство в состояние SOFT RESET с запретом установки SYSFAIL* активным.

С.4.1.3 Конфигурирование распределения адресов

Правило С.4.8. Все Менеджеры Ресурсов ДОЛЖНЫ ВЫПОЛНЯТЬ следующую процедуру конфигурирования распределения адресов A24 и A32:

1) определить, какие устройства обладают рабочими регистрами в адресном пространстве A24 или A32, путем считывания поля Адресное пространство в регистре Идентификации каждого устройства;

2) определить количество регистров A24 или A32, реализованных в каждом устройстве, путем считывания поля Требуемая память для этих устройств в регистре Тип устройства;

3) рассчитать величины смещения A24 и A32 так, чтобы адресные пространства никаких двух устройств не пересекались;

4) назначить базовые адреса A24 и A32 путем записи смещений в регистр Смещения каждого устройства;

5) активизировать регистры A24 или A32 каждого устройства путем записи единицы в разряд A24/A32 Enable регистра Управления каждого устройства.

Рекомендация С.4.1. Все смещения базовых адресов A24 рекомендуется назначать так, чтобы регистры размещались в границах адресов от 200000_{16} до $FFFFFF_{16}$ включ. Все смещения базовых адресов A32 рекомендуется назначать так, чтобы регистры размещались в границах адресов от 20000000_{16} до $FFFFFFF_{16}$ включ.

С.4.1.4 Иерархии Командное устройство/Подчиненное устройство

Менеджер Ресурсов устанавливает иерархию управления на всю систему. Эта структура имеет форму одного или нескольких перевернутых деревьев. Иерархические соотношения описываются терминами Командное устройство и Подчиненное устройство. Командное устройство — это любое устройство в иерархии с одним или несколькими относящимися к нему устройствами более низкого уровня. Подчиненное устройство — это любое устройство в поддереве Командного устройства. Устройство может быть одновременно и Командным устройством, и Подчиненным устройством в многоуровневой иерархии. Командное устройство обладает монопольным правом управления коммуникационными и управляющими регистрами своих непосредственно Подчиненных устройств. Командное устройство высшего уровня не имеет своего Командного устройства, но может иметь Подчиненные устройства. Все Командные устройства являются устройствами на Основе Сообщений.

Менеджер Ресурсов устанавливает иерархию системы следующим образом:

1) находит все Командные устройства путем проверки разряда CMDR в регистре Протокола каждого устройства на Основе Сообщений;

2) считывает размер Области Подчиненных устройств от каждого Командного устройства, используя запрос RSAR (Считать Область Подчиненных устройств);

3) устанавливает иерархии Командное устройство/Подчиненное устройство;

4) распределяет Подчиненные устройства по Командным устройствам, используя команду GDEV (Предоставить Устройство).

Правило С.4.9. Менеджер Ресурсов ДОЛЖЕН ОБЛАДАТЬ определенными средствами построения иерархии Командное устройство/Подчиненное устройство.

Рекомендация С.4.2. Рекомендуется, чтобы Менеджер Ресурсов реализовывал алгоритм установления соответствия Командное устройство/Подчиненное устройство по умолчанию, описанный в С.4.1.4.1.

Замечание С.4.7. Каждое Командное устройство обслуживает список своих Подчиненных устройств, полученных посредством команды GDEV. Оно обслуживает этот список до тех пор, пока не произойдет следующая активизация операции Аппаратный Сброс или операции Программный Сброс, или не будет принята команда ANO (Прекратить Нормальную Работу).

Правило С.4.10. Менеджер Ресурсов НЕ ДОЛЖЕН ПРЕДОСТАВЛЯТЬ в подчинение ни одному из Командных устройств такое устройство, о котором Менеджеру Ресурсов известно, что оно находится в любом другом состоянии, кроме состояния PASSED согласно С.2.1.2.2.

Замечание С.4.8. Нельзя гарантировать, что Менеджер Ресурсов обнаружит какие-либо отказы в устройствах после первоначального самоконтроля.

С.4.1.4.1 Установление соответствия Командное устройство/Подчиненное устройство

Алгоритм установления соответствия Командное устройство/Подчиненное устройство по умолчанию допускает по существу неограниченное количество иерархических уровней. Он основан на Логических Адресах каждого из устройств магистрали VXI и размере Области Подчиненных устройств каждого Командного устройства. Размер Области Подчиненного устройства составляет 8-разрядную величину (0—255), выбранную пользователем или установленную изготовителем. Эта величина запоминается энергонезависимым образом у каждого Командного устройства.

Область Подчиненных устройств Командного устройства начинается со следующего по возрастанию номеров Логического Адреса после Логического Адреса Командного устройства и включает такое количество смежных Логических Адресов, которое задано размером Области Подчиненных устройств Командного устройства.

Если какое-то устройство находится в Области Подчиненных устройств данного Командного устройства, и оно не находится в области Подчиненных устройств любого другого устройства в пределах Области Подчиненных устройств этого Командного устройства, то оно является Подчиненным устройством этого Командного устройства и может быть приписано Менеджером Ресурсов к этому Командному устройству.

Замечание С.4.9. Все Подчиненные по умолчанию устройства какого-либо из Командных устройств находятся в его собственной Области Подчиненных устройств.

Замечание С.4.10. Область Подчинения какого-либо устройства может включать Области Подчинения его Подчиненных устройств.

Замечание С.4.11. Ни одно из Подчиненных устройств какого-либо из Командных устройств не располагается в каких-либо Области Подчиненных устройств других Подчиненных ему устройств.

С.4.1.5 Распределение линий IRQ

Менеджер Ресурсов несет ответственность за распределение линий IRQ магистрали VME среди различных Обработчиков прерываний и Прерывателей в системе. Каждая линия IRQ может быть присвоена только одному Обработчику, в то время как одна линия может присваиваться нескольким Прерывателям. В устройствах необходимо предусматривать средства выбора распределения линий IRQ с помощью устанавливаемых вручную переключателей, а также возможность программирования распределения линий для Программируемых Прерывателей и Обработчиков прерываний. Для этого требуется, чтобы разработчиком системы была предоставлена определенная информация о конфигурировании прерываний.

Правило С.4.11. Менеджер Ресурсов ДОЛЖЕН СНАБЖАТЬСЯ средствами, которые обеспечили бы возможность получения от пользователя информации о конфигурировании прерываний, позволяющей устанавливать связь Обработчиков прерываний и Прерывателей с некоторыми или со всеми линиями прерывания.

Замечание С.4.12. Вид информации о конфигурировании прерываний зависит от устройств. Предполагается, что информация будет загружаться через пульт оператора системы, перегружаться из памяти головного компьютера или извлекаться из какой-либо разновидности энергонезависимого запоминающего устройства.

Правило С.4.12. Менеджер Ресурсов ДОЛЖЕН РАСПРЕДЕЛЯТЬ линии IRQ среди Обработчиков прерываний согласно следующей процедуре:

1) определить, какие устройства на Основе Сообщений обладают функциональной возможностью Программируемого Обработчика прерываний (PH) (используя команду RPR (Считать Протокол));

2) распределить линии IRQ в соответствии со следующими правилами:

a) во-первых, использовать предоставленную информацию о распределении прерываний;

b) затем распределить по одной из оставшихся линий IRQ каждому Командному устройству с функцией PH в любом желаемом порядке;

c) наконец, распределить все оставшиеся линии IRQ среди всех устройств на Основе Сообщений, являющихся исключительно Подчиненными устройствами и обладающих функцией PH, а также среди всех Командных устройств с функцией PH, указывающих на обладание функциональной возможностью нескольких Обработчиков;

3) для каждого Программируемого Обработчика с присвоенной линией IRQ запрограммировать его размещение на IRQ, используя команды RHAN (Считать Обработчиков), RHL (Считать Линию Обработчика) и AHL (Назначить Линию Обработчику).

Правило С.4.13. Менеджер Ресурсов ДОЛЖЕН РАСПРЕДЕЛЯТЬ линии IRQ среди Прерывателей согласно следующей процедуре:

1) определить, какие Подчиненные устройства на Основе Сообщений обладают функциональной возможностью Программируемого Прерывателя (PI), используя команду RPR (Считать Протокол);

2) распределить линии IRQ в соответствии со следующими правилами:

a) во-первых, использовать предоставленную информацию о распределении прерываний;

b) затем распределить по одной линии IRQ каждому Подчиненному устройству с функцией PI, основываясь на распределении линий IRQ их Командным устройствам;

3) для каждого Программируемого Прерывателя с присвоенной линией IRQ запрограммировать его размещение на IRQ, используя команды RINT (Считать Прерывателей), RIL (Считать Линию Прерывателя) и AIL (Назначить Линию Прерывателя).

С.4.1.6 Инициирование нормальной работы

После распределения линий IRQ Менеджер Ресурсов может предоставить устройствам некоторые услуги по запуску, зависящие от системы. Затем он отправляет команду BNO (Начать Нормальную Работу) всем Командным устройствам высшего уровня в порядке возрастания их Логических Адресов при установленном в единицу разряде TOP LEVEL в слове команды. К этому моменту завершена последовательность включения питания Менеджера Ресурсов, и он может перейти к своему рабочему режиму.

Затем необходимо, чтобы каждое Командное устройство высшего уровня инициализировало свои Подчиненные устройства. Каждое Командное устройство должно отправить команду BNO при очищенном (установленном в ноль) разряде Top Level в слове команды всем своим Подчиненным устройствам на Основе Сообщений. Таким образом команда BNO распространяется по иерархии сверху вниз от Командных устройств к Подчиненным устройствам до тех пор, пока ее не примут все устройства на Основе Сообщений.

Правило С.4.14. Менеджер Ресурсов НЕ ДОЛЖЕН ИЗМЕНЯТЬ конфигурацию или состояние Подчиненных устройств на любые, отличающиеся от установленных по умолчанию при включении питания, за исключением ситуаций, когда требуется организовать самопроверку системы, конфигурировать распределение адресов, установить соответствие Командное/Подчиненное устройства, распределить линии IRQ или динамически распределить Логические Адреса.

Замечание С.4.13. Когда Командное устройство принимает команду BNO (Начать Нормальную Работу), Подчиненные ему устройства на Основе Сообщений находятся в субсостоянии CONFIGURE, а все средства выполнения функций генерирования Ответов и Событий установлены в соответствии с конфигурацией по умолчанию, определенной Правилу С.2.76.

С.4.2 Управление ресурсами во время работы

В С.4.1 и в разделе F управление ресурсами определяется только для конфигурации, заданной по умолчанию. Поведение Менеджера Ресурсов, который предоставляет услуги в работающей системе для устройства, находящегося в субсостоянии NORMAL OPERATION, не определено. Функции управления ресурсами в процессе функционирования системы могут применяться для поддержки совместного использования ресурсов или для других системных операций. Далее термин управление ресурсами во время работы употребляется именно для этих случаев управления ресурсами в процессе функционирования системы.

Разрешение С.4.5. Менеджер Ресурсов, который выполняет конфигурирование системы по умолчанию, как описано в С.4.1 (и в разделе F), МОЖЕТ выполнять функции управления ресурсами во время работы.

Замечание С.4.14. Посылка любых команд Последовательной Пересылки Слов (включая ENO и ANO) любому устройству в то время, когда его Командное устройство находится в субсостоянии NORMAL OPERATION, является нарушением протокола Последовательной Пересылки Слов.

С.4.3 Подсистема гнезда 0 магистрали VXI

Устройство Гнезда 0 магистрали VXI предоставляет общие ресурсы для своих гнезд 1—12 подсистемы VXI. На соединителе P2 этими ресурсами являются сигналы CLK10 и MODID. На соединителе P3 устройство Гнезда 0 предоставляет сигнал CLK100. Другими предоставляемыми сигналами на соединителе P3 могут быть SYNC100, STARX и STARY.

Замечание С.4.15. Устройства Гнезда 0 могут быть только типоразмеров В, С, D.

Правило С.4.15. Устройства Гнезда 0 ДОЛЖНЫ ВЫДАВАТЬ сигнал CLK10.

Правило С.4.16. Устройства Гнезда 0 ДОЛЖНЫ ОБЕСПЕЧИВАТЬ функционирование линий MODID.

Правило С.4.17. Устройства Гнезда 0, имеющие соединитель P3, ДОЛЖНЫ ВЫДАВАТЬ сигнал CLK100.

Замечание С.4.16. Для устройств Гнезда 0 не является обязательным условием обеспечивать функционирование линий SYNC100, STARX, STARY.

Рекомендация С.4.3. Рекомендуется, чтобы в случае только одного набора сигналов STAR этим набором был STARX.

Рекомендация С.4.4. Если устройство Гнезда 0 обеспечивает функционирование любого из наборов сигналов STAR, то рекомендуется, чтобы обеспечивалось функционирование этих сигналов только в ряде смежных гнезд, начиная с гнезда 1.

Замечание С.4.17. Устройство Гнезда 0 гарантирует функционирование только сигналов CLK10 и MODID. Оно может также предоставлять другие услуги, такие как арбитраж по сигналу SYNC100, буферизация линий запуска и маршрутизация сигналов STARX и STARY.

Устройство Гнезда 0 может быть идентифицировано по Коду модели, который имеет значение в диапазоне $0 \rightarrow 255$ ($0_{16} \rightarrow FF_{16}$).

Правило С.4.18. Устройства Гнезда 0 магистрали VXI ДОЛЖНЫ ИМЕТЬ Коды моделей в диапазоне $0_{16} \rightarrow FF_{16}$.

Правило С.4.19. Устройство магистрали VXI, которому не разрешена функция устройства Гнезда 0, НЕ ДОЛЖНО ИМЕТЬ Код модели в диапазоне $0_{16} \rightarrow FF_{16}$. Устройство Гнезда 0 с запрещаемыми функциями Гнезда 0 (посредством переключателей, перемычек, перерезанных проводников и т. д.) ДОЛЖНО ИМЕТЬ также модифицируемый Код модели, чтобы его значение выходило за диапазон $0_{16} \rightarrow FF_{16}$.

Рекомендация С.4.5. Рекомендуется предусмотреть средства аннулирования функциональных возможностей Гнезда 0 и системного контроллера магистрали VME в модуле Гнезда 0, чтобы допускалась установка этого модуля в любое гнездо базового блока.

Правило С.4.20. Все формирователи сигналов MODID ДЕЗАКТИВИЗИРУЮТСЯ как при аппаратном, так и при программном сбросах согласно С.2.1.2.2.

С.4.3.1 Регистровые устройства Гнезда 0

Регистровое устройство (Устройство на Основе регистров) Гнезда 0 является стандартным Регистровым устройством магистрали VXI, которое выполняет функции Гнезда 0. Код модели устройства (в регистре Типа устройства согласно С.2.1.1.2) находится в диапазоне $0 \rightarrow 255$ ($0_{16} \rightarrow FF_{16}$), и устройство имеет регистр MODID по базовому адресу в адресном пространстве $A16 + 08_{16}$. Оно может иметь также дополнительные регистры, относящиеся к функциям Гнезда 0.

Правило С.4.21. Регистровые устройства Гнезда магистрали VXI ДОЛЖНЫ ИМЕТЬ регистр MODID, как определено в С.4.3.1.1, с базовым адресом в адресном пространстве $A16 + 08_{16}$.

Разрешение С.4.6. Остальные регистры, зависящие от устройства, МОГУТ использоваться для предоставления других услуг, связанных с функциональным назначением Гнезда 0.

С.4.3.1.1 Регистр MODID

Регистр MODID указывает статус соответствующих линий MODID и осуществляет управление этими линиями. Этот регистр имеет следующий формат:

Номер разряда	15 ← 14	13	12 ← 0
Назначение	РЕЗЕРВ	Output Enable	MODID 00—12

Назначение полей регистра MODID определено ниже.

РЕЗЕРВ — это поле резервируется для будущего определения его магистралью VXI. Операция записи в это поле не оставляет никаких последствий. При считывании этого поля выдаются все единицы (3_{16});

Output Enable (Выход разрешен) — запись единицы в этот разряд включает формирователи MODID Гнезда 0. Запись нуля в этот разряд отключает формирователи MODID. Единица, считанная из этого разряда, показывает, что формирователи MODID включены. Ноль показывает, что формирователи отключены.

Замечание С.4.18. Все формирователи сигнала MODID отключаются при сбросе устройства. Разряд Output Enable очищается (устанавливается в ноль).

MODID 00—12 — запись единицы в любой из этих разрядов устанавливает соответствующую линию MODID в высокое состояние, если разряд Output Enable установлен в единицу. Запись нуля

в любой из этих разрядов устанавливает соответствующую линию в низкое состояние, если разряд Output Enable установлен в единицу. Результаты считывания каждого из этих разрядов указывают фактический уровень соответствующей линии MODID (1 — высокое состояние, 0 — низкое состояние).

Замечание С.4.19. После включения питания системы значения разрядов MODID 00—12 в регистре MODID могут быть неопределенными.

С.4.3.2 Устройства Гнезда 0 на Основе Сообщений

Устройство Гнезда 0 на Основе Сообщений является стандартным устройством на Основе Сообщений магистрали VXI, которое обеспечивает выполнение функций Гнезда 0. Код модели устройства (в регистре Типа устройства согласно С.2.1.1.2) находится в диапазоне 0 → 255, и это устройство обеспечивает функционирование команд, связанных с MODID. Оно может исполнять дополнительные команды, связанные с функциями Гнезда 0.

Правило С.4.22. Устройство Гнезда 0 на Основе Сообщений магистрали VXI ДОЛЖНО ИСПОЛНЯТЬ команды RMOD (Считать Линии MODID), SLM (Установить Младшие Линии MODID) и SUM (Установить Старшие Линии MODID), как определено в Е.1.

Разрешение С.4.7. Устройство Гнезда 0 на Основе Сообщений МОЖЕТ исполнять команды, обеспечивающие предоставление других услуг, относящихся к Гнезду 0.

Команды, относящиеся к MODID, используются для указания статуса линий MODID и управления уровнями линий MODID.

Замечание С.4.20. Все формирователи MODID отключаются при сбросе устройства.

С.4.3.3 Другие устройства Гнезда 0

Поскольку магистраль VXI требует от устройства Гнезда 0 только обеспечения функционирования линий MODID и CLK10, Менеджер Ресурсов может предоставлять услуги Гнезда 0 в дополнение к своим другим функциям. Такая организация скрывает функции Гнезда 0 внутри Менеджера Ресурсов и поэтому позволяет другому устройству обеспечивать выполнение функций Гнезда 0 без использования Логического Адреса на реализацию устройства Гнезда 0 в его минимальном виде.

D Реализация устройств магистрали VXI

В этом разделе описываются правила проектирования некоторых устройств, которые облегчают взаимозаменяемость в системах изделий, выпускаемых различными изготовителями. Протоколы определены на более высоком уровне, чем они определены архитектурой системы. Эти протоколы, наряду с общими форматами команд, определяются ниже.

Одним из общих устройств является интерфейс между магистралями VXI и КОП. Этот интерфейс позволяет устройствам магистрали VXI управляться по магистрали КОП точно так, как если бы это были устройства стандарта КОП. В нижеследующих разделах описывается такой интерфейс, его протоколы магистрали VXI и требования к сопрягаемым приборам. Эти протоколы предназначены для дальнейшего возможного распространения на другие интерфейсы и Командные устройства.

D.1 Приборы магистрали VXI

Данный подраздел определяет требования к сопряжению приборов магистрали VXI. Это такие устройства, которые могут управляться Приборным Протоколом магистрали VXI, реализуемым устройством Интерфейса магистрали VXI.

D.1.1 Приборные протоколы магистрали VXI

Правило D.1.1 Прибор магистрали VXI ДОЛЖЕН БЫТЬ устройством на Основе Сообщений и РЕАЛИЗОВЫВАТЬ протокол Последовательной Пересылки Слов магистрали VXI.

Приборы магистрали VXI взаимодействуют посредством базового набора команд и событий, описанных в следующих подпунктах.

Замечание D.1.1. Следующие команды рассматриваются как команды приборного протокола:

- BAV (Byte Available) — Байт Доступен;
- BRQ (Byte Request) — Запрос Байта;
- CLR (Clear) — Очистка;
- TRIG (Trigger) — Запуск;
- SLOC (Set Lock) — Установить Блокировку;
- CLOC (Clear Lock) — Снять Блокировку;
- RSTB (Read STB) — Считать Байт Статуса.

D.1.1.1 *Пересылка данных от командных устройств к приборам*

Команда BAV (Байт Доступен) используется для пересылки байта данных (data byte — DAB) прибору магистрали VXI. Слово команды включает разряд END, который может использоваться как признак конца сообщения.

Правило D.1.2. Все приборы магистрали VXI ДОЛЖНЫ ПОДДЕРЖИВАТЬ команду BAV в соответствии с протоколом Побайтовой Пересылки.

Замечание D.1.2. Протокол Побайтовой Пересылки обеспечивает для прибора задержку поступления команд BAV (Байт Доступен), сохраняя возможность исполнения других команд, таких как CLR (Очистка) и RSTB (Считать Байт Статуса).

Замечание D.1.3. Состояние разряда DIR, при активном состоянии разряда WR, позволяет Командному устройству определить, посылать или нет команду BAV или TRIG Подчиненному устройству. Если разряд DIR установлен, Командное устройство может послать команду BAV или TRIG.

D.1.1.2 *Пересылка данных от приборов к Командным устройствам*

Пересылка данных от приборов к Командным устройствам инициируется Командным устройством путем передачи команды BRQ (Запрос Байта) прибору магистрали VXI. Прибор отвечает готовностью байта данных в своих регистрах Данных. Возвращаемые данные включают разряд END, который может использоваться как признак конца сообщения.

Правило D.1.3. Приборы магистрали VXI ДОЛЖНЫ ПОДДЕРЖИВАТЬ команду BRQ в соответствии с протоколом Побайтовой Пересылки.

Замечание D.1.4. Протокол Побайтовой Пересылки позволяет прибору индицировать наличие данных в его выходном буфере (т. е. готовность к команде BRQ).

Замечание D.1.5. Состояние разряда DOR, когда разряд WR становится активным, позволяет Командному устройству определить, передавать или не передавать команду BRQ в Подчиненное устройство. Если разряд DOR установлен, Командное устройство может послать команду BRQ.

D.1.1.3 *Очистка прибора магистрали VXI*

Прибор магистрали VXI, который принимает команду CLR (Очистка), отвечает в соответствии со следующими правилами (в дополнение к правилам C.2.96 и C.2.97).

Правило D.1.4. При получении команды CLR прибор магистрали VXI ДОЛЖЕН ВЫПОЛНЯТЬ следующие действия:

- очищать свой входной буфер (с установкой разряда DIR);
- очищать свою выходную очередь (с очисткой при необходимости разряда DOR);
- становиться готовым для исполнения новых команд.

Дальнейшее разъяснение надлежащего исполнения команды CLR можно найти в МЭК 297-3, подраздел 5.8 [2].

Замечание D.1.6. Команда CLR магистрали VXI может оказывать влияние на текущую работу приборов магистрали VXI, а на приборы магистрали VXI, совместимые с КОП.2, влияния не оказывает.

Правило D.1.5. Приборы магистрали VXI ДОЛЖНЫ ПОДДЕРЖИВАТЬ команду CLR.

D.1.1.4 *Запуск прибора*

Правило D.1.6 Приборы магистрали VXI, которые поддерживают функцию запуска, ДОЛЖНЫ ОБЛАДАТЬ способностью запускаться командой TRIG (Запуск).

Разрешение D.1.1. Приборы магистрали VXI МОГУТ поддерживать другие способы запуска (т. е. линии аппаратного запуска на соединителях P2 или P3).

Правило D.1.7. Когда прибор магистрали VXI не готов выполнить команду TRIG, он ДОЛЖЕН ОЧИСТИТЬ (установить в ноль) разряд DIR в своем регистре Ответа.

Замечание D.1.7. Когда прибор магистрали VXI готов исполнять команду TRIG, он обычно устанавливает в единицу разряд DIR в своем регистре Ответа.

D.1.1.5 *Блокировка местного управления*

Командное устройство может выдать команду SLOC (Установить Блокировку) своему Подчиненному устройству, если ему необходимо, чтобы Подчиненное Устройство не исполняло команды от местных органов управления. Команда SLOC (Снять Блокировку) используется Командным устройством, чтобы вывести устройство из состояния блокировки.

Правило D.1.8. Если прибор поддерживает команду SLOC (Установить Блокировку), то при получении этой команды он ДОЛЖЕН ОЧИСТИТЬ (установить в ноль) разряд Locked* (разряд 7) в своем регистре Ответа.

Правило D.1.9. Если прибор поддерживает команду SLOC (Снять Блокировку), то при получении этой команды он ДОЛЖЕН УСТАНОВИТЬ в единицу разряд Locked* (разряд 7) в своем регистре Ответа.

Правило D.1.10. Если прибор поддерживает команду SLOC (Установить Блокировку), то при получении команды SLOC местное управление устройством ДОЛЖНО БЫТЬ ДЕЗАКТИВИРОВАНО.

Правило D.1.11. Если у прибора местное управление запрещено командой SLOC, то местное управление этим устройством НЕ ДОЛЖНО РАЗРЕШАТЬСЯ до тех пор, пока не будет получена команда SLOC (Снять Блокировку).

Разрешение D.1.2. Местные операции, которые не оказывают влияния на работу устройства, МОГУТ разрешаться несмотря на то, что устройство находится в состоянии блокировки согласно IEEE Std 488.2 [6].

Разрешение D.1.3. Приборы магистрали VXI МОГУТ выполнять команды SLOC и CLOC.

Рекомендация D.1.1. Если прибор исполняет команду SLOC или команду CLOC, то рекомендуется, чтобы он исполнял обе команды.

D.1.1.6 *Операция запроса на обслуживание*

Когда устройству необходимо запросить обслуживание через интерфейс, оно посылает своему Командному устройству событие Запрос Истинный. Это событие может быть послано как событие в виде слова ответа на прерывание или в виде сигнала. Когда необходимость в обслуживании отпадает, то устройство, которое ранее послало событие Запрос Истинный, должно передать событие Запрос Ложный. Это событие посылается аналогичным образом, как и событие Запрос Истинный.

Разрешение D.1.4. Приборы магистрали VXI МОГУТ формировать события Запрос Истинный и Запрос Ложный.

Правило D.1.12. Если прибор магистрали VXI имеет функциональные возможности Задатчика магистрали VME, то события Запрос Истинный и Запрос Ложный ДОЛЖНЫ ПОСЫЛАТЬСЯ посредством сигналов (если этот механизм не будет изменен командой AMC (Управление Асинхронным режимом)).

Правило D.1.13. Если прибор магистрали VXI не имеет функциональной возможности Задатчика магистрали VME, то события Запрос Истинный и Запрос Ложный ДОЛЖНЫ ПОСЫЛАТЬСЯ посредством прерываний (если не модифицированы командой AMC (Установить Асинхронный режим)).

D.1.1.7 *Операция последовательного опроса*

Разрешение D.1.5. Приборы магистрали VXI МОГУТ выполнять команду RSTB (Считать Байт Статуса).

Правило D.1.14. Прибор магистрали VXI, который исполняет команду RSTB, ДОЛЖЕН ПОСЫЛАТЬ в разряде 6 своего ответа бит, который эквивалентен разряду MSS в ответе на запрос* STB? (IEEE Std 488.2 [6]).

Замечание D.1.8. Этот бит служит для указания того, запрашивает устройство в настоящее время обслуживание или нет. В интерфейсе, не соответствующем МЭК 297-3 [2], функция RQS может отсутствовать. В этом случае устройство указывает Запросчику на свои текущие потребности через этот бит.

D.1.1.8 *Сообщения об ошибках*

Сообщения об ошибках делятся на две группы: сообщения об ошибках протокола Последовательной Пересылки Слов и сообщения об ошибках, возникших в результате сообщений, пересылаемых посредством команд BAV (Байт Доступен). Сообщения об ошибках протокола Последовательной Пересылки Слов приведены в С.3.3.4. Ошибки, которые являются результатом сообщений более высокого уровня, получаемых посредством команд BAV, передаются посредством события Запрос Истинный.

Правило D.1.15. Если устройство сообщает об ошибках, являющихся результатом сообщений, полученных через команду BAV, через сигналы или прерывания, то устройство ДОЛЖНО ИСПОЛЬЗОВАТЬ событие Запрос Истинный, чтобы сообщить Командному устройству об ошибке.

Рекомендация D.1.2. Рекомендуется, чтобы в приборе магистрали VXI сообщения об ошибках соответствовали стандарту КОП.2 (подразделы 11.3 и 11.5), включая разрешение и запрещение генерирования события Запрос Истинный.

D.1.1.9 *Инициализация*

Приборы магистрали VXI не требуют инициализации, кроме требуемой для всех приборов на Основе Сообщений. После конфигурации системы VXI приборы готовы выполнять команды приборного протокола.

Правило D.1.16. После приема команды BNO (Начать Нормальную Работу) прибор магистрали VXI ДОЛЖЕН БЫТЬ ГОТОВ к приему команд приборного протокола.

Замечание D.1.9. Обычно, когда устройство готово принять команды приборного протокола, оно индицирует: DIR = 1, DOR = 0, Locked* = 1, RR = 1, WR = 1 и Err* = 1.

Замечание D.1.10. Устройство, в котором реализован самоиницированный запуск, может иметь данные, готовые для вывода, когда оно готово к приему команд приборного протокола. Это состояние указывает разряд DOR = 1.

D.1.2 Протоколы приборов магистрали VXI, совместимых с КОП.2
В данном разделе приводятся дополнительные сведения по приборным протоколам магистрали VXI, которые распространяются на приборы VXI, совместимые с КОП.2.

Правило D.1.17. Приборы VXI, совместимые с КОП.2, ДОЛЖНЫ СОБЛЮДАТЬ все правила, установленные для приборов магистрали VXI.

D.1.2.1 Очистка прибора VXI, совместимого с КОП.2

Правило D.1.18. Команда CLK (Очистка) НЕ ДОЛЖНА ВЛИЯТЬ на текущую работу прибора VXI, совместимого с КОП.2.

Правило D.1.19. Приборы VXI, совместимые с КОП.2, ДОЛЖНЫ ИСПОЛНЯТЬ команду CLK в соответствии с IEEE Std 488.2, подраздел 5.8 [6].

D.1.2.2 Запуск прибора КОП.2

Замечание D.1.11. Приборы VXI, совместимые со стандартом КОП.2, МОГУТ поддерживать подмножества DT0 или DT1, соответствующие ANSI/IEEE Std 488.1 [7].

D.1.2.3 Блокировка местного управления

Замечание D.1.12. Приборы VXI, совместимые с КОП.2, МОГУТ поддерживать подмножества RL0 или RL1, соответствующие ANSI/IEEE Std 488.1 [7].

D.1.2.4 Операция запроса на обслуживание

Правило D.1.20. Приборы VXI, совместимые с КОП.2, ДОЛЖНЫ РЕАЛИЗОВЫВАТЬ события Запрос Истинный и Запрос Ложный.

D.1.2.5 Операция последовательного опроса

Правило D.1.21. В приборах магистрали VXI, соответствующих МЭК 297-3 [2], ДОЛЖНЫ БЫТЬ РЕАЛИЗОВАНЫ все требующиеся для сообщения статуса регистры, протоколы и команды RSTS (Считать Байт Статуса).

Замечание D.1.13. Ответ на команду RSTB должен иметь разряд 6, эквивалентный разряду MSS в ответе на запрос *STB в соответствии с IEEE Std 488.2 [6].

D.2 Интерфейс КОП — магистраль VXI

Устройство Интерфейса КОП — магистраль VXI преобразует протоколы КОП в протоколы управления приборами магистрали VXI, позволяя внешним контроллерам КОП управлять приборами магистрали VXI таким же образом, как и в стандартных измерительных системах приборов стоечного исполнения. Основная функция Интерфейса КОП — магистраль VXI состоит в том, чтобы передать сообщения КОП в соответствующий прибор магистрали VXI и вернуть результаты от прибора во внешний контроллер КОП. Система магистрали VXI может иметь одно или более устройств Интерфейса КОП — магистраль VXI или может не иметь их.

Правило D.2.1. Интерфейс КОП— магистраль VXI ДОЛЖЕН БЫТЬ Командным Устройством на Основе Сообщений.

Правило D.2.2. Устройство Интерфейса КОП— магистраль VXI ДОЛЖНО ПОДДЕРЖИВАТЬ прием сигналов.

Правило D.2.3. Устройство Интерфейса КОП— магистраль VXI ДОЛЖНО БЫТЬ Обработчиком прерывания.

Разрешение D.2.1. Когда устройство Интерфейса КОП — магистраль VXI обнаруживает, что Подчиненное устройство не распознает команду (ошибка при ответе Подчиненного устройства), реакция Интерфейса остается на усмотрение разработчика устройства.

D.2.1 Распределение адресов КОП

Отображение адресов КОП в Логические Адреса магистрали VXI — это функция, которая выполняется устройством Интерфейса КОП — магистраль VXI. Особенности такой перекодировки зависят от самого устройства Интерфейса. Некоторые возможные способы отображения приведены ниже:

- устройство Интерфейса КОП — магистраль VXI поддерживает первичную адресацию к 31 потенциальному адресу. 31 адрес КОП связывается взаимнооднозначно с 31 Логическим Адресом приборов магистрали VXI;

- устройство Интерфейса КОП — магистраль VXI поддерживает вторичную адресацию к 31 потенциальному вторичному адресу. Устройство Интерфейса КОП — магистраль VXI имеет средство выбора первичного адреса. 31 вторичный адрес КОП связывается взаимнооднозначно с 31 Логическим Адресом приборов магистрали VXI;

- устройство Интерфейса КОП — магистраль VXI поддерживает единственный первичный адрес КОП, через который адресуются все приборы магистрали VXI. Конкретные конструкции языка, который реализует маршрутизацию адресов, относятся к компетенции разработчика устройства Интерфейса.

Замечание D.2.1. Устройства Интерфейса КОП — магистраль VXI могут использовать эту или любую другую схему отображения адресов.

Замечание D.2.2. Для устройств Интерфейса КОП — магистраль VXI, имеющих различные способы перекодировки адресов, могут потребоваться изменения в Логических Адресах для обеспечения их переносимости. Прикладная программа, которая управляет приборами магистрали VXI, должна учитывать отображение адресов.

D.2.2 Функции устройства Интерфейса КОП — магистраль VXI

Устройство Интерфейса КОП — магистраль VXI должно обеспечивать ряд возможностей, которые позволяют прибору магистрали VXI соответствовать IEEE Std 488.2 [6]. Фактический выбор того, будет или не будет прибор магистрали VXI выполнять требования [6], остается на усмотрение разработчика прибора.

Правило D.2.4. Устройство Интерфейса КОП — магистраль VXI ДОЛЖНО РЕАЛИЗОВЫВАТЬ следующие функции КОП ANST/IEEE Std 488.1 [7], совместимые с МЭК 297-3 [2], для каждого прибора магистрали VXI, которым оно управляет:

SH1— синхронизация передачи источника;

AH1— синхронизация приемника;

T6— источник или *TE6*— источник с расширением (нет режима «только передача»);

L4— приемник или *LE4*— приемник с расширением (нет режима «только прием»);

SR1— запрос на обслуживание;

DC1— очистка устройства;

DT1— запуск устройства.

Замечание D.2.3. Предыдущее правило гарантирует, что прибор магистрали VXI, совместимый с КОП.2, становится совместимым с КОП.2, если доступ к нему осуществляется через устройство Интерфейса КОП — магистраль VXI.

Разрешение D.2.2. Функция *RL1* — Дистанционное/Местное управление МОЖЕТ быть реализована устройством Интерфейса КОП — магистраль VXI.

Разрешение D.2.3. Функция контроллера МОЖЕТ быть реализована устройством Интерфейса КОП — магистраль VXI.

Правило D.2.5. Если устройство Интерфейса КОП — магистраль VXI поддерживает функцию контроллера, то контроллер ДОЛЖЕН СООТВЕТСТВОВАТЬ требованиям контроллеров КОП.2.

Рекомендация D.2.1. В устройствах Интерфейса КОП — магистраль VXI рекомендуется использовать формирователи на три состояния (E2).

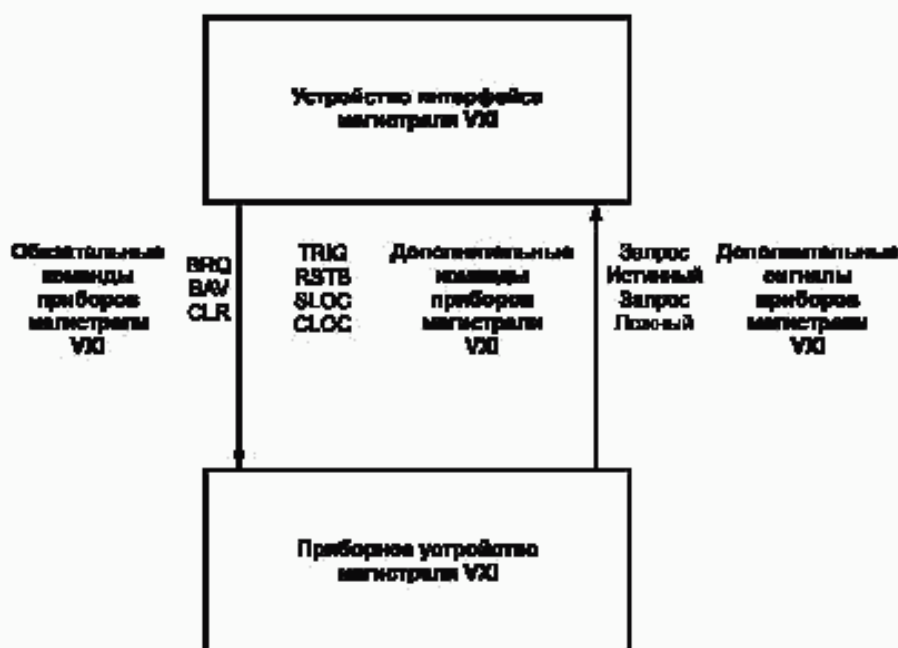
Правило D.2.6. Если в устройстве Интерфейса КОП — магистраль VXI реализована функция Параллельного Опроса, то она ДОЛЖНА БЫТЬ РЕАЛИЗОВАНА в соответствии с правилами КОП.2 (PP1).

Правило D.2.7. Устройство Интерфейса КОП — магистраль VXI ДОЛЖНО СОХРАНЯТЬ порядок полученных сообщений, включая Байты Данных (DAB), сообщения END, Групповой Запуск (GET), Очистка устройства (DC), Сброс адресный (SDC).

D.2.3 Приборный протокол магистрали VXI

Правило D.2.8. Приборы магистрали VXI и устройства Интерфейса магистрали VXI ДОЛЖНЫ БЫТЬ логически РАСЧЛЕНЕНЫ в соответствии с рисунком D.1.

Правило D.2.9. Приборы магистрали VXI, совместимые с КОП.2, ДОЛЖНЫ ИМЕТЬ логическую структуру в соответствии с рисунком D.2.



Перечень команд: BAV — байт доступен; BRQ — запрос байта; CLOC — снять блокировку; CLR — очистка; RSTB — считать байт статуса; SLOC — установить блокировку; TRIG — запуск.

Рисунок D.1 — Приборный протокол магистралей VXI

D.2.3.1 Пересылка данных от устройства интерфейса к прибору магистралей VXI

Правило D.2.10. Если EOI активен при приеме байта данных от внешнего интерфейса, то устройство Интерфейса ДОЛЖНО ПОСЫЛАТЬ команду BAV (Байт Доступен) с установленным разрядом END всем Подчиненным устройствам, которые адресованы на прием (LACS), в противном случае устройство Интерфейса ДОЛЖНО ПОСЫЛАТЬ команду BAV (Байт Доступен) с неустановленным разрядом END всем Подчиненным устройствам, которые адресованы на прием (LACS).

Замечание D.2.4. Устройство Интерфейса магистралей VXI не может посылать END в качестве указателя конца сообщений, у которых EOI не активен.

Замечание D.2.5. Устройство Интерфейса магистралей VXI не может посылать команду BAV (Байт Доступен) на прибор, у которого разряд DIR очищен (установлен в ноль).

D.2.3.2 Пересылка данных от прибора магистралей VXI к устройству интерфейса магистралей VXI

Правило D.2.11. Когда устройство Интерфейса получает Запрос Байта от внешнего интерфейса, оно ДОЛЖНО ВЫПОЛНИТЬ следующие действия на магистралей VXI:

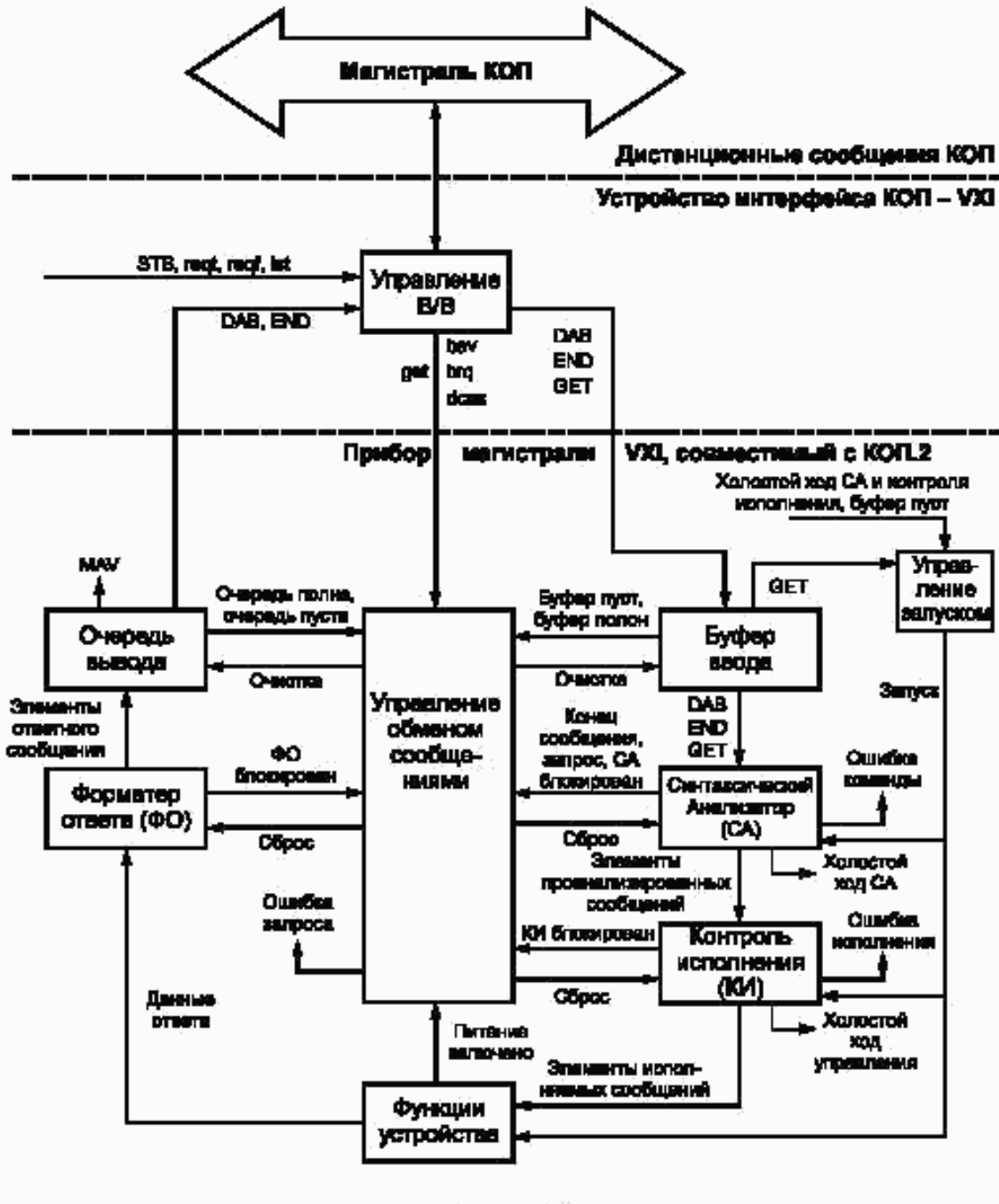
- устройство интерфейса посылает команду BAV (Запрос Байта) Подчиненному устройству, которое в текущий момент адресовано на передачу (TACS),
- устройство Интерфейса затем считывает результаты действий команды BAV от соответствующего Подчиненного устройства, используя протокол Последовательной Пересылки Слов,
- интерфейс помещает данные DAB ответа во внешний интерфейс. Одновременно интерфейс ДОЛЖЕН АКТИВИЗИРОВАТЬ линию EOI, если разряд END в ответе установлен, в противном случае НЕ ДОЛЖЕН АКТИВИЗИРОВАТЬ линию EOI.

Замечание D.2.6. Устройство Интерфейса магистралей VXI не может посылать команду BAV (Запрос Байта) в прибор, у которого разряд DOR очищен (установлен в ноль).

D.2.3.3 Операция очистки устройства

Этот подпункт описывает операцию устройства Интерфейса КОП — магистраль VXI, когда оно принимает сообщение КОП об очистке устройства.

Правило D.2.12. Когда устройство Интерфейса КОП — магистраль VXI получает команду КОП DCL, оно ДОЛЖНО ПОСЛАТЬ команду CLR (Очистка) всем приборам магистралей VXI, которыми оно управляет.



Перечень команд: bav — байт получен; brq — запрос байта; DAB — байт данных; dcas — состояние «Очистка устройства активна»; GET — групповой запуск; ist — индивидуальный статус; MAV — сообщение готово; reqf — запрос ложный; reqi — запрос истинный; STB — байт статуса

Рисунок D.2 — Структурная схема интерфейса управления обменом сообщениями

Правило D.2.13. Когда устройство Интерфейса КОП— магистраль VXI получает команду КОП SDC, оно ДОЛЖНО ПОСЛАТЬ команду CLR (Очистка) всем приборам магистралей VXI, которые адресованы на прием и которыми оно управляет.

Правило D.2.14. Устройство Интерфейса КОП— магистраль VXI ДОЛЖНО УДЕРЖИВАТЬ линию NDAC интерфейса КОП в неактивном состоянии до тех пор, пока не будет послана команда CLR всем задействованным устройствам.

Правило D.2.15. Интерфейс КОП— магистраль VXI НЕ ДОЛЖЕН ВЫПОЛНЯТЬ программный сброс каких-либо приборов магистрали VXI в ответ на любые определенные магистралью КОП команды или сообщения, такие как DCL, SDC или IFC.

D.2.3.4 Операция запуска

Этот подпункт описывает работу устройства Интерфейса КОП — магистраль VXI, когда оно получает сообщение КОП о запуске.

Правило D.2.16. При получении сообщения GET по КОП, устройство Интерфейса КОП— магистраль VXI ДОЛЖНО ПОСЛАТЬ команду TRIG (Запуск) всем приборам магистрали VXI, которые:

- адресованы на прием;
- управляются данным устройством интерфейса;
- в которых реализована команда TRIG;
- не конфигурированы для запуска альтернативным способом.

Замечание D.2.7. Вышеприведенное правило позволяет Интерфейсу, который располагает информацией о том, что некоторые Подчиненные устройства имеют альтернативный способ запуска, выполнить этот альтернативный запуск.

Правило D.2.17. Устройство Интерфейса КОП— магистраль VXI ДОЛЖНО УДЕРЖИВАТЬ линию NDAC интерфейса КОП в неактивном состоянии до тех пор, пока не будет послана команда TRIG всем задействованным устройствам.

Замечание D.2.8. В системе VXI между моментами получения команды TRIG различными приборами магистрали VXI имеет место временная задержка.

Замечание D.2.9. Возможное включение в систему устройств магистрали VXI только с одним соединителем P1 обязывает использовать команду TRIG, а не линию запуска.

Правило D.2.18. Устройство Интерфейса КОП— магистраль VXI НЕ ДОЛЖНО ПОСЫЛАТЬ команду TRIG прибору, у которого разряд DIR очищен (установлен в ноль).

D.2.3.5 Функции КОП Дистанционное/Местное

Этот подпункт описывает реализацию функций КОП RLI в контексте системы VXI. Местные функции определяются как операции, которые инициируются любым не относящимся к магистрали VXI интерфейсом устройства.

D.2.3.5.1 Блокировка устройств

Интерфейс КОП — магистраль VXI выдает команду SLOC (Установить Блокировку) и CLOC (Снять Блокировку) в соответствии с состоянием Дистанционное/Местное управление задействованного устройства, которое обеспечивается таблицей состояний согласно правилам, приведенным ниже.

Правило D.2.19. Если устройство Интерфейса КОП— магистраль VXI реализует функцию RLI, то оно ДОЛЖНО ВЫДАТЬ команду SLOC (Установить Блокировку) устройству, в котором реализована команда SLOC, как только интерфейс обнаруживает, что устройство должно войти в состояние RWLS по ANSI/IEEE Std 488.1 [7].

Правило D.2.20. Если устройство Интерфейса КОП— магистраль VXI реализует функцию RLI, то оно ДОЛЖНО ВЫДАВАТЬ команду CLOC (Снять Блокировку) устройству, которое исполняет команду SLOC, как только интерфейс обнаруживает, что устройство должно выйти из состояния RWLS по IEEE Std 488.2 [6].

D.2.3.6 Операция Запроса на обслуживание

Этот подраздел описывает требования к устройству интерфейса магистрали VXI для обеспечения Запроса на обслуживание (SRQ) КОП.2. КОП.2 упрощает реализацию Запроса на обслуживание путем введения двух сообщений синхронизации, которые управляют активизацией сообщения rsv (запроса обслуживания) по КОП. Два сообщения выдаются устройством: reqt используется для активизации rsv и reqf — для асинхронного снятия rsv. В системе VXI эти сообщения посылаются путем передачи событий Запрос Истинный и Запрос Ложный. Протоколы синхронизации КОП.2 позволяют устройству Интерфейса:

- активизировать Запрос на обслуживание, если возникает предварительно разрешенное к обработке условие;

- удерживать Запрос на обслуживание активным до тех пор, пока контроллер распознает Запрос на обслуживание и произведет последовательный опрос устройства или прибор не снимет запрос (посылая событие Запрос Ложный);

- снять Запрос на обслуживание после выполнения последовательного опроса, чтобы контроллер мог обнаружить Запрос на обслуживание от другого прибора;

- активизировать снова Запрос на обслуживание, если возникает другое состояние, независимо от того, очистил или нет контроллер первое состояние.

Подробное описание операций Запрос на обслуживание и последовательный опрос устройства Интерфейса КОП — магистрали VXI приведено в IEEE Std 488.2, пункт 11.3.3 [6].

Правило D.2.21. Устройство Интерфейса КОП — магистраль VXI после приема события Запрос Истинный от прибора магистрали VXI ДОЛЖНО УСТАНОВИТЬ сообщение КОП rsv истинным.

Правило D.2.22. Устройство Интерфейса КОП — магистраль VXI после приема события Запрос Ложный от прибора магистрали VXI ДОЛЖНО УСТАНОВИТЬ сообщение КОП rsv ложным, если не было получено событие Запрос Истинный от какого-либо другого прибора магистрали VXI.

Замечание D.2.10. Устройство Интерфейса VXI должно следить за запросами от каждого своего Подчиненного устройства, чтобы правильно управлять линией SRQ интерфейса КОП.

Правило D.2.23. Устройство Интерфейса КОП — магистраль VXI ДОЛЖНО ВЫПОЛНЯТЬ протоколы Запроса на обслуживание КОП.2.

Замечание D.2.11. События Запрос Истинный и Запрос Ложный могут быть переданы посредством прерываний или сигналов. Устройство Интерфейса КОП — магистраль VXI необходимо принимать эти события независимо от способа их передачи.

D.2.3.7 Операция Последовательного Опроса

Этот подпункт рассматривает реализацию функции Последовательного Опроса магистрали КОП в контексте системы магистрали VXI. Специфические функции магистрали КОП, такие как, находится ли устройство в состоянии SPAS (Последовательный Опрос активен), осуществляются устройством Интерфейса КОП — магистраль VXI. Когда устройство Интерфейса КОП — магистраль VXI готово передать ответ Последовательного Опроса интерфейсу КОП, оно посылает команду RSTB (Считать Байт Статуса) устройству, для которого был запрошен Последовательный Опрос. Затем оно считывает байт статуса (используется протокол Последовательной Пересылки Слов) опрошенного прибора, и этот байт делает доступным интерфейсу как ответ Последовательного Опроса.

Правило D.2.24. Если прибор магистрали VXI поддерживает команду RSTB, то устройство Интерфейса КОП — магистраль VXI ДОЛЖНО ОТВЕЧАТЬ на Последовательный Опрос этого прибора байтом статуса, получаемым в ответ на команду RSTB.

Правило D.2.25. Если прибор магистрали VXI не поддерживает команду RSTB, то устройство Интерфейса КОП — магистраль VXI ДОЛЖНО ОТВЕЧАТЬ на Последовательный Опрос этого прибора с установкой соответствующего состояния разряда b в байте ответа на Последовательный Опрос, правильно указывающего состояние rsv прибора. Бит b ДОЛЖЕН БЫТЬ УСТАНОВЛЕН в единицу, если прибор запрашивает обслуживание, в противном случае разряд b очищается (устанавливается в ноль).

Правило D.2.26. Устройство Интерфейса КОП — магистраль VXI ДОЛЖНО ВЫПОЛНЯТЬ Последовательный Опрос способом, указанным в IEEE Std 488.2 [6].

Е Форматы команд и событий

В этом разделе рассматриваются обязательные и необязательные команды и события, которые входят в приборные протоколы.

Е.1 Команды последовательной пересылки слов

Следующие команды составляют стандартный набор команд устройств магистрали VXI, которые передаются с помощью протокола Последовательной Пересылки Слов.

Правило E.1.1. Устройства на Основе Сообщений ДОЛЖНЫ РЕАЛИЗОВЫВАТЬ соответствующие подмножества следующего набора команд, как это определено в таблицах E.1 и E.2.

Т а б л и ц а Е.1 — Общие обязательные команды

Наименование (аббревиатура) команды	Первичная классификация			КУ***	Задат- чик	Гнез- до 0	Примечание
	Все устройства на основе сообщений	I*	I4**				
Abort Normal Operation (ANO) Прекратить нормальную работу	O**	O	O	O	O	O	
Begin Normal Operation (BNO) Начать нормальную работу	O	O	O	O	O	O	
Byte Available (BAV) Байт доступен		O	O				Требует раз- ряда DIR
Byte Request (BRQ) Запрос байта		O	O				Требует раз- ряда DOR
Clear (CLR) Очистка	O	O	O	O	O	O	
Clear Lock (CLOC) Снять блокировку							Требуется с RL1, требует разряда Locked*
End Normal Operation (ENO) Закончить нормальную работу	O		O	O	O	O	O
Grant Device (GDEV) Предоставить устройство				O			
Identify Commander (ICOM) Указать командное устройство				O	O		
Read MODID (RMOD) Считать линии MODID						O	
Read Protocol (RPR) Считать протокол							
Read Protocol Error (RPER) Считать ошибку протокола	O	O	O	O	O	O	
Read STB (RSTB) Считать байт статуса			O				
Read Servant Area (RSAR) Считать область подчиненных устройств				O			
Release Device (RDEV) Освободить устройство				O			
Set Lock (SLOC) Установить блокировку	O	O	O	O	O	O	Требуется с RL1, требует разряда Locked*
Set Lower MODID (SLM). Уста- новить младшие линии MODID						O	

Окончание таблицы Е.1

Наименование (аббревиатура) команды	Первичная классификация			КУ***	Задат- чик	Гвез- до 0	Примечание
	Все устройства на основе сообщений	I*	I4**				
Set Upper MODID (SUM). Уста- новить старшие линии MODID						0	
TRIGGER (TRIG) ЗАПУСК							Необязатель- ная для всех устройств. Требует раз- ряда DIR.
* Устройство поддерживает приборный протокол магистрали VXI. ** Устройство поддерживает протокол приборов магистрали VXI, совместимых с КОП.2. *** Командное устройство. **4 Команда, обозначенная буквой 0, обязательна для данного устройства.							

Т а б л и ц а Е.2 — Требования к асинхронным командам

Наименование (аббревиатура) команды	Область применения				
	Программируе- мый обработ- чик	Программируе- мый прерыва- тель	Формирова- ние ответов	Формирова- ние событий	Приме- чание
Assign Handler Line (AHL) Назначить линию обработчику	0*				
Assign Interrupter Line (AIL) Назначить линию прерывателю		0*			
Asynchronous Mode Control (AMC) Установить асинхронный режим			0*	0*	
Control Event (CEV) Определить условия генерации со- бытия				0*	
Control Response (CRES) Определить условия генерации от- вета			0*		
Read Handler Line (RHL) Считать линию обработчика	0*				
Read Handlers (RHAN) Считать обработчиков	0*				
Read Interrupter Line (RIL) Считать линию прерывателя		0*			
Read Interrupters (RINT) Считать прерывателей		0*			
* Команда, обозначенная буквой 0, обязательна для данного устройства.					

Ниже следует перечень команд.

ANO — Прекратить Нормальную Работу. Команда используется для прекращения нормальной работы устройства. После получения этой команды устройство возвращается к конфигурации по умолчанию, прекращая все операции. Состояние прекращения работы определяется следующим образом: все действия Задатчика магистрали VME останавливаются, текущие прерывания снимаются, новые запросы на предоставление магистрали или запросы прерывания активизироваться не могут. Устройство находится полностью в неактивном состоянии и готово к приему команд.

Синтаксическая структура команды ANO представлена следующей таблицей.

Номер разряда	15	14	13	12	11	10	9	8	7	6	5	4	3	2	1	0
Значение	1	1	0	0	1	0	0	0	1	1	1	1	1	1	1	1

После исполнения операций, соответствующих этой команде, (устройство находится в состоянии прекращения работы), данные ответа заносят в регистр Данных Младший в следующем формате.

Номер разряда	15	14	13	12	11	10	9	8	7	6	5	4	3	2	1	0
Значение	1	1	1	1	1	1	1	1	1	1	1	1	1	1	1	0

AHL — Назначить Линию Обработчику. Команда используется для назначения линии IRQ магистрали VME конкретному Обработчику прерываний в Подчиненном устройстве.

Формат команды представлен следующей таблицей.

Номер разряда	15	14	13	12	11	10	9	8	7	6	5	4	3	2	1	0
Значение	1	0	1	0	1	0	0	1	X	Hand_ID	X	Line				

Поля этой команды означают следующее:

X — произвольное безразличное состояние. Значение, записанное в этот разряд, не оказывает никакого действия;

Hand_ID (идентификатор Обработчика) — однозначно определяет код конкретного назначенного Обработчика в устройстве. Значения в этом поле находятся в пределах от одного до семи. Несколько Обработчиков внутри устройства идентифицируются в последовательном порядке, начиная с единицы;

Line (линия) — код номера линии IRQ магистрали VME. Значение ноль (0_{16}) в этом поле означает, что Обработчик должен быть отключен.

После исполнения операций назначения, соответствующих этой команде, данные ответа заносятся в регистр Данных Младший в следующем формате.

Номер разряда	15	14	13	12	11	10	9	8	7	6	5	4	3	2	1	0
Значение	Status				1	1	1	1	1	1	1	1	1	1	1	0

где Status (статус) отображает статус выполнения команды. Коды статуса в этом поле могут принимать следующие значения:

a) F_{16} — команда успешно выполнена,

b) 7_{16} — команда не выполнена. Обработчик, указанный в поле идентификатора Hand_ID, не известен данному устройству.

Замечание Е.1.1. Явной взаимосвязи между идентификатором Обработчика (Hand_ID) и функционированием данного обработчика нет.

AIL — Назначить Линию Прерывателю. Команда используется для назначения линии IRQ магистрали VME конкретному прерывателю в Подчиненном устройстве. Формат команды представлен нижеприведенной таблицей.

Номер разряда	15	14	13	12	11	10	9	8	7	6	5	4	3	2	1	0
Значение	1	0	1	0	1	0	1	0	X	Int_ID			X	Line		

Поля этой команды означают следующее:

X — произвольное безразличное состояние. Значение, записанное в этот разряд, не оказывает никакого действия;

Int_ID (идентификатор Прерывателя) — определяет неповторяющийся идентификатор конкретного назначенного прерывателя. Значения в этом поле находятся в пределах от одного до семи. Несколько Прерывателей внутри устройства идентифицируются в последовательном порядке, начиная с единицы;

Line (линия) — это номер линии IRQ магистрали VME. Значение ноль (0_{16}) в этом поле означает, что Прерыватель должен быть отключен.

После исполнения операции назначения данные ответа заносятся в регистр Данных Младший в следующем формате.

Номер разряда	15	14	13	12	11	10	9	8	7	6	5	4	3	2	1	0
Значение	Status				1	1	1	1	1	1	1	1	1	1	1	0

где Status (статус) отображает статус выполнения команды. Коды статуса в этом поле могут принимать следующие значения:

а) F_{16} — команда успешно выполнена,

б) 7_{16} — команда не выполнена. Прерыватель, указанный в поле идентификатора Int_ID, не известен данному устройству.

Замечание Е.1.2. Явной взаимосвязи между идентификатором Прерывателя (Int_ID) и функционированием данного Прерывателя нет.

АМС — Управление Асинхронным Режимом. Команда используется Командным устройством для указания путей прохождения событий и ответов. Формат команды представлен нижеприведенной таблицей.

Номер разряда	15	14	13	12	11	10	9	8	7	6	5	4	3	2	1	0
Значение	1	0	1	0	1	0	0	0	X	Resp.En*		Event En*		Resp.Mode		Event Mode

Поля этой команды означают следующее:

X — произвольное безразличное состояние. Значение, записанное в этом разряде, не оказывает никакого действия;

Resp.En* (формирование ответов разрешить) — ноль разрешает формирование ответов, единица запрещает формирование ответов;

Event En* (формирование событий разрешить) — ноль разрешает формирование событий, единица запрещает формирование событий;

Resp.Mode (режим пересылки ответов) — единица указывает, что ответы должны передаваться как сигналы, ноль указывает, что отклики должны передаваться как прерывания. Этот разряд является значащим только тогда, когда в разряде Resp.En* (формирование ответа разрешено) установлен ноль;

Event Mode (режим пересылки событий) — единица указывает, что события должны посылаться как сигналы, ноль указывает, что события должны посылаться как прерывания. Этот разряд является значащим только тогда, когда в разряде Event En* (формирование событий разрешено) установлен ноль.

Результирующие данные в ответе на команду заносятся в регистр Данных Младший в следующем формате. Этот результат является подтверждением/отрицанием команды.

Номер разряда	15	14	13	12	11	10	9	8	7	6	5	4	3	2	1	0
Значение	Status				1	1	1	1	1	1	1	1	Resp.En*	Event En*	Resp.Mode	Event Mode

Поля ответа означают следующее:

Status (статус) — отображает статус выполнения команды. Коды статуса в этом поле могут принимать следующие значения:

a) F_{16} — команда успешно выполнена,

b) 7_{16} — команда не выполнена, запрошенный вариант не поддерживается;

Resp.En* (формирование ответов) — ноль указывает, что формирование ответов разрешено, единица указывает, что формирование ответов запрещено;

Event En* (формирование событий) — ноль указывает, что формирование событий разрешено, единица указывает, что формирование событий запрещено;

Resp. Mode (режим отклика) — единица указывает, что ответы должны посылаются как сигналы, ноль указывает, что ответы должны посылаются как прерывания. Этот разряд является значащим только тогда, когда в разряде Resp.En* (формирование ответа) установлен ноль;

Event Mode (режим пересылки событий) — единица указывает, что события должны посылаются как сигналы, ноль указывает, что события должны посылаются как прерывания. Этот разряд является значащим только тогда, когда в разряде Event En* (формирование событий) установлен ноль.

BNO — Начать Нормальную Работу. Команда уведомляет устройство, что теперь оно может начать нормальную работу. Командное устройство не может инициировать какую-либо операцию в магистрали VME после включения питания до тех пор, пока оно не получит команду BNO. Затем оно посылает команду BNO всем имеющимся в данный момент Подчиненным устройствам на Основе Сообщений и начинает выполнение команд и/или прикладных программ. Поле Top_Level в синтаксической структуре команды BNO предусмотрено для информирования устройства о том, является ли оно Командным устройством высшего уровня. Формат команды представлен следующей таблицей.

Номер разряда	15	14	13	12	11	10	9	8	7	6	5	4	3	2	1	0
Значение	1	1	1	1	1	1	0	Top_Level	1	1	1	1	1	1	1	1

где Top_Level — высший уровень. Единица в этом поле указывает, что устройство является Командным устройством высшего уровня. Ноль указывает, что оно является подчиненным по отношению к другому устройству.

После исполнения команды BNO данные ответа заносятся в регистр Данных Младший в следующем формате

Номер разряда	15	14	13	12	11	10	9	8	7	6	5	4	3	2	1	0
Значение	Status				State				Logical Address							

Поля ответа означают следующее:

Status (статус) — отображает статус выполнения команды. Коды статуса в этом поле могут принимать следующие значения:

a) F_{16} — команда BNO успешно выполнена. В поле Logical Address указывается значение FE_{16} ,

b) 7_{16} — командное устройство не в состоянии управлять Подчиненным устройством. Логический Адрес этого Подчиненного устройства сообщается в поле Logical Address,

c) 6_{16} — командное устройство не в состоянии конфигурировать Подчиненное устройство. Логический Адрес этого Подчиненного устройства сообщается в поле Logical Address,

d) 5_{16} — командное устройство исчерпало лимит времени, ожидая ответ от Подчиненного устройства. Логический Адрес этого Подчиненного устройства сообщается в поле Logical Address,

е) 4_{16} — устройство не в состоянии успешно осуществить самоинициализацию. Значение FE_{16} сообщается в поле Logical Address,

ф) 3_{16} — устройство не в состоянии быть Командным устройством высшего уровня. В поле Logical Address указывается значение FE_{16} ,

г) 2_{16} — устройство должно быть Командным устройством высшего уровня. Значение FE_{16} сообщается в поле Logical Address,

h) 1_{16} — возникла неопределенная ошибка. Значение FE_{16} сообщается в поле Logical Address; STATE (Состояние) — указывает состояние устройства и его поддерева. Состояния могут принимать следующие значения:

а) 3_{16} — это устройство и все дерево его Подчиненных устройств находятся в субсостоянии CONFIGURE,

б) 7_{16} — это устройство находится в субсостоянии CONFIGURE, однако по меньшей мере одно устройство в его дереве Подчиненных устройств находится в субсостоянии NORMAL OPERATION,

с) B_{16} — это устройство находится в субсостоянии NORMAL OPERATION, однако по меньшей мере одно устройство в его дереве Подчиненных устройств находится в субсостоянии CONFIGURE,

д) F_{16} — Это устройство и все дерево его Подчиненных устройств находятся в субсостоянии NORMAL OPERATION;

Logical Address (Логический адрес) — содержит Логический Адрес, соответствующий значениям поля статуса.

BAV — Байт Доступен. Команда используется Командным устройством для пересылки данных Подчиненному устройству. Поле END указывает, что байт, указанный в соответствующем поле команды, является последним байтом сообщения. Формат команды представлен следующей таблицей.

Номер разряда	15	14	13	12	11	10	9	8	7	6	5	4	3	2	1	0
Значение	1	0	1	1	1	1	0	END	Datum							

где Datum — байт данных;

END — единица, если байт последний.

BRQ — Запрос байта. Команда используется Командным устройством для считывания байта данных из Подчиненного устройства. Формат команды представлен следующей таблицей.

Номер разряда	15	14	13	12	11	10	9	8	7	6	5	4	3	2	1	0
Значение	1	1	0	1	1	1	1	0	1	1	1	1	1	1	1	1

Результирующие данные заносятся в регистр Данных Младший в следующем формате. Поле END используется для указания последнего байта сообщения.

Номер разряда	15	14	13	12	11	10	9	8	7	6	5	4	3	2	1	0
Значение	1	1	1	1	1	1	1	END	Datum							

где Datum — байт данных;

END — единица, если байт последний.

CLR — Очистка. Команда используется Командным устройством для того, чтобы заставить Подчиненное устройство установить в исходное состояние (очистить) интерфейс VXI и отменить все текущие операции. Команда не воздействует на любые инициированные ранее операции в принимающем устройстве. Формат команды представлен следующей таблицей.

Номер разряда	15	14	13	12	11	10	9	8	7	6	5	4	3	2	1	0
Значение	1	1	1	1	1	1	1	1	1	1	1	1	1	1	1	1

SLOC — Снять блокировку. Команда используется Командным устройством для того, чтобы заставить Подчиненное устройство выйти из состояния блокировки. Когда устройство принимает эту команду, оно устанавливает (в единицу) разряд Locked* в своем регистре Ответа. Формат команды приводится в следующей таблице.

Номер разряда	15	14	13	12	11	10	9	8	7	6	5	4	3	2	1	0
Значение	1	1	1	0	1	1	1	1	1	1	1	1	1	1	1	1

CEV — Управление Событиями. Команда используется Командным устройством для избирательного разрешения формирования событий Подчиненным устройством. Единица в поле Enable разрешает генерацию конкретного события. Ноль в поле Enable запрещает генерацию конкретного события. Формат этой команды представлен следующей таблицей.

Номер разряда	15	14	13	12	11	10	9	8	7	6	5	4	3	2	1	0
Значение	1	0	1	0	1	1	1	1	Enable	Event						

где Event (событие) — разряды (6 ← 0) в этом поле являются разрядами идентификации (14 ← 8) разрешаемого/запрещаемого события, в соответствии с подразделом Е.4.

Enable (разрешить) — разрешение формировать частное событие: единица — разрешить, ноль — запретить.

Устройство возвращает следующие данные отклика в регистр Данных Младший.

Номер разряда	15	14	13	12	11	10	9	8	7	6	5	4	3	2	1	0
Значение	Status				1	1	1	1	1	1	1	1	1	1	1	0

где Status (статус) — отображает статус исполнения команды. Коды в этом поле могут принимать следующие значения:

а) F₁₆ — команда успешно выполнена,

б) 7₁₆ — команда не выполнена. Указанное событие не генерируется этим устройством.

CRES — Управление Ответами. Команда необходима для устройств, реализующих ответные сигналы или ответные прерывания. Ее используют для разрешения выработки сигналов при ответах или выполнении прерываний при ответах, являющихся реакцией на изменение некоторых разрядов регистра Ответа. Формат команды представлен следующей таблицей.

Номер разряда	15	14	13	12	11	10	9	8	7	6	5	4	3	2	1	0
Значение	1	0	0	0	1	1	1	1	X	B14*	DOR*	DIR*	Err*	RR*	WR*	HS*

Поля этой команды означают следующее:

X — произвольное безразличное состояние. Значение, записанное в этом разряде, не оказывает никакого действия;

B14* — ноль разрешает формирование ответа сигнал/прерывание по переходу разряда 14, единица запрещает эту возможность. Поскольку разряд 14 зарезервирован (всегда 1), значение этого разряда может быть игнорировано Подчиненным устройством;

DOR* — ноль разрешает формирование ответа сигнал/прерывание по переходу разряда DOR от 0 к 1, единица запрещает эту возможность;

DIR* — ноль разрешает формирование ответа сигнал/прерывание по переходу разряда DIR от 0 к 1, единица запрещает эту возможность;

Err* — ноль разрешает формирование ответа сигнал/прерывание по переходу разряда Err* от 1 к 0, единица запрещает эту возможность;

RR* — ноль разрешает формирование ответа сигнал/прерывание по переходу разряда RR от 0 к 1, единица запрещает эту возможность;

WR* — ноль разрешает формирование ответа сигнал/прерывание по переходу разряда WR от 0 к 1, единица запрещает эту возможность;

FHS* — ноль разрешает формирование ответа сигнал/прерывание по переходу разряда FHS Active* от 1 к 0, единица запрещает эту возможность.

Данные результата заносятся в регистр Данных Младший в следующем формате. Этот результат является подтверждением/отрицанием команды.

Номер разряда	15	14	13	12	11	10	9	8	7	6	5	4	3	2	1	0
Значение	Status				1	1	1	1	1	B14*	DOR*	DIR*	Err*	RR*	WR*	FHS*

Символы в разрядах полей ответа означают следующее:

Status (статус) — отображает статус выполнения команды. Коды статуса в этом поле могут принимать следующие значения:

а) F₁₆ — команда успешно выполнена, как ожидалось,

б) 7₁₆ — команда не выполнена — был запрошен не поддерживаемый переход разряда;

B14* — ноль указывает, что формирование прерывания/сигнала по переходу разряда 14 разрешено, единица указывает, что эта возможность запрещена. Поскольку разряд 14 зарезервирован и никогда не должен изменяться, этот разряд должен всегда находиться в состоянии единица,

DOR* — ноль указывает, что разрешено формирование прерывания/сигнала по переходу разряда DOR от 0 к 1, единица указывает, что эта возможность запрещена,

DIR* — ноль указывает, что разрешено формирование прерывания/сигнала по переходу разряда DIR от 0 к 1, единица указывает, что эта возможность запрещена,

Err* — ноль указывает, что разрешено формирование прерывания/сигнала по переходу разряда Err* от 1 к 0, единица указывает, что эта возможность запрещена,

RR* — ноль указывает, что разрешено формирование прерывания/сигнала по переходу разряда RR от 0 к 1, единица указывает, что эта возможность запрещена,

WR* — ноль указывает, что разрешено формирование прерывания/сигнала по переходу разряда WR от 0 к 1, единица указывает, что эта возможность запрещена,

FHS* — ноль указывает, что разрешено формирование прерывания/сигнала по переходу разряда FHS Active* от 1 к 0, единица указывает, что эта возможность запрещена.

Замечание Е.1.3. В Подчиненном устройстве могут быть не реализованы ответные сигналы или ответные прерывания для некоторых из определенных разрядов. Такое Подчиненное устройство всегда возвращает единицу в соответствующих разрядах своего ответа на команду CRES.

ENO — Закончить Нормальную Работу. Команда используется для того, чтобы заставить Командное устройство прекратить нормальную работу организованным образом. При получении этой команды Командное устройство выдает команду ENO всем Подчиненным ему устройствам на Основе Сообщений. Командное устройство несет ответственность за остановку всех своих Подчиненных устройств. Состояние окончено определяется следующим образом. Все действия Задатчика магистрали VME останавливаются. Все текущие прерывания снимаются. Новые запросы магистрали или прерывания не инициируются. Устройство находится полностью в неактивном состоянии и готово к приему команд.

Формат команды ENO представлен следующей таблицей

Номер разряда	15	14	13	12	11	10	9	8	7	6	5	4	3	2	1	0
Значение	1	1	0	0	1	0	0	1	1	1	1	1	1	1	1	1

Когда операция окончания будет выполнена, данные ответа заносятся в регистр Данных Младший в следующем формате.

Номер разряда	15	14	13	12	11	10	9	8	7	6	5	4	3	2	1	0
Значение	Status				State				Logical Address							

Поля ответа означают следующее:

Status (статус) — отображает статус исполнения команды. Коды статуса в этом поле могут принимать следующие значения:

a) F_{16} — команда ENO успешно выполнена. В поле Logical Address указывается значение FE_{16} .
 b) 7_{16} — устройство уже находится в субсостоянии CONFIGURE. В поле Logical Address указывается значение FE_{16} .

c) 6_{16} — командное устройство исчерпало лимит времени, ожидая ответа от Подчиненного устройства. Логический Адрес Подчиненного устройства сообщается в поле Logical Address.

d) 5_{16} — устройство не в состоянии закончить свою работу должным образом. В поле Logical Address указывается значение FE_{16} .

e) 4_{16} — командное устройство не в состоянии снять активность Подчиненного устройства. Логический Адрес Подчиненного устройства сообщается в поле Logical Address.

f) 3_{16} — произошла неопределенная ошибка. В поле Logical Address указывается значение FE_{16} .

State (состояние) — отображает состояние данного устройства и его поддерева. Коды состояния в этом поле могут иметь следующие значения:

a) F_{16} — это устройство и все дерево его Подчиненных устройств находятся в субсостоянии CONFIGURE.

b) B_{16} — это устройство находится в субсостоянии CONFIGURE, однако по крайней мере одно устройство в его дереве Подчиненных устройств находится в субсостоянии NORMAL OPERATION.

c) 9_{16} — это устройство находится в субсостоянии CONFIGURE, однако субсостояния устройств в дереве его Подчиненных устройств неизвестны.

d) 7_{16} — это устройство находится в субсостоянии NORMAL OPERATION, однако по крайней мере одно устройство в дереве его Подчиненных устройств находится в субсостоянии CONFIGURE.

e) 3_{16} — это устройство и дерево всех его Подчиненных устройств находятся в субсостоянии NORMAL OPERATION;

Logical Address — содержит код Логического Адреса, соответствующий значениям поля статуса.

Замечание Е.1.4 Команда ENO, в отличие от команды ANO, позволяет завершить некоторые текущие операции до того, как наступит окончание.

GDEV — Предоставить Устройство. Команда используется Менеджером Ресурсов для информирования Командного устройства о логическом адресе его Подчиненных устройств. Формат команды представлен следующей таблицей.

Номер разряда	15	14	13	12	11	10	9	8	7	6	5	4	3	2	1	0
Значение	1	0	1	1	1	1	1	1	Servant's Logical Address							

где Servant's Logical Address — код Логического Адреса Подчиненного устройства

ICOM — Указать Командное Устройство. Команда используется Командным устройством для того, чтобы сообщить Подчиненному устройству Логический Адрес Командного устройства. Эта команда позволяет Подчиненному устройству отвечать сигналами, а не прерываниями. Формат команды представлен следующей таблицей.

Номер разряда	15	14	13	12	11	10	9	8	7	6	5	4	3	2	1	0
Значение	1	0	1	1	1	1	1	0	Commander's Logical Address							

где Commander's Logical Address — код Логического Адреса Командного устройства.

RHL — Считать Линию Обработчика. Команда используется для определения, какая линия IRQ магистрали VME соединена с конкретным Обработчиком прерываний в Подчиненном устройстве. Формат команды представлен следующей таблицей.

Номер разряда	15	14	13	12	11	10	9	8	7	6	5	4	3	2	1	0
Значение	1	0	0	0	1	1	0	0	X					Hand_ID		

Поля этой команды означают следующее:

X — произвольное безразличное состояние. Значение, записанное в этом поле, не оказывает никакого действия;

Hand_ID (идентификатор Обработчика) — однозначно определяет код конкретного Обработчика прерываний, запрашиваемого в данный момент. Значения в этом поле находятся в пределах от одного до семи. Внутри устройства несколько Обработчиков прерываний идентифицируются в последовательном порядке, начиная с единицы.

Номер линии IRQ магистрали VME заносится в регистр Данных Младший в следующем формате.

Номер разряда	15	14	13	12	11	10	9	8	7	6	5	4	3	2	1	0
Значение	Status				1	1	1	1	1	1	1	1	1	Line		

Поля ответа означают следующее:

Status (статус) — отображает статус исполнения команды. Коды статуса в этом поле могут принимать следующие значения:

а) F_{16} — команда успешно выполнена;

б) 7_{16} — команда не выполнена. Обработчик, указанный в поле Hand_ID, неизвестен этому устройству;

Line — назначенный в данный момент номер линии IRQ магистрали VME. Значение ноль (0_{16}) указывает, что Обработчик отсоединен.

RHAN — Считать Обработчиков. Команда используется для определения количества Обработчиков внутри Подчиненного устройства. Формат команды представлен следующей таблицей.

Номер разряда	15	14	13	12	11	10	9	8	7	6	5	4	3	2	1	0
Значение	1	1	0	0	0	1	1	1	1	1	1	1	1	1	1	1

Количество Обработчиков прерываний заносится в регистр Данных Младший в следующем формате.

Номер разряда	15	14	13	12	11	10	9	8	7	6	5	4	3	2	1	0
Значение	1	1	1	1	1	1	1	1	1	1	1	1	1	Hand_no		

где Hand_no — количество Обработчиков прерываний внутри устройства. Принимает значения от одного до семи.

RIL — Считать Линию Прерывателя. Команда используется для определения того, какая линия IRQ магистрали VME подключена к конкретному Прерывателю в Подчиненном устройстве. Формат команды представлен следующей таблицей.

Номер разряда	15	14	13	12	11	10	9	8	7	6	5	4	3	2	1	0
Значение	1	0	0	0	1	1	0	1	X					Int_ID		

Поля ответа означают следующее:

X — произвольное безразличное состояние. Значение, записанное в этом поле, не оказывает никакого действия;

Int_ID (идентификатор Прерывателя) — однозначно определяет запрашиваемый Прерыватель. Значения в этом поле находятся в пределах от одного до семи. Внутри устройства несколько Прерывателей идентифицируются по порядку, начиная с единицы.

Номер линии IRQ магистрали VME заносится в регистр Данных Младший в следующем формате.

Номер разряда	15	14	13	12	11	10	9	8	7	6	5	4	3	2	1	0
Значение	Status											Line				

Поля ответа означают следующее:

Status (статус) — отображает статус выполнения команды. Коды статуса в этом поле могут принимать следующие значения:

a) F_{16} — команда успешно выполнена,

b) 7_{16} — команда не выполнена. Прерыватель, указанный в поле Int_ID, не известен этому устройству;

Line — указывается номер линии IRQ магистрали VME, назначенный на текущий момент. Значение ноль указывает, что Прерыватель отсоединен.

RINT — Считать Прерывателей. Команда используется для определения количества Прерывателей внутри Подчиненного устройства. Формат команды представлен следующей таблицей.

Номер разряда	15	14	13	12	11	10	9	8	7	6	5	4	3	2	1	0
Значение	1	1	0	0	1	0	1	0	1	1	1	1	1	1	1	1

Число Прерывателей заносится в регистр Данных Младший в следующем формате.

Номер разряда	15	14	13	12	11	10	9	8	7	6	5	4	3	2	1	0
Значение	1	1	1	1	1	1	1	1	1	1	1	1	1	1	1	1

где Int_no — количество Прерывателей внутри устройства.

RMOD — Считать Линии MODID. Команда используется Командным устройством для определения состояния линий MODID, управляемых данным устройством Гнезда 0. Формат команды представлен следующей таблицей.

Номер разряда	15	14	13	12	11	10	9	8	7	6	5	4	3	2	1	0
Значение	1	1	0	0	1	1	0	0	1	1	1	1	1	1	1	1

Результирующее слово статуса MODID заносится в регистр Данных Младший в следующем формате.

Номер разряда	15	14	13		12	11	10	9	8	7	6	5	4	3	2	1	0
Значение	1	1	Output Enable		MODID												

Поля слова статуса означают следующее:

Output Enable (разрешение выхода) — единица в этом поле указывает, что устройство Гнезда 0 возбуждает формирователи линий MODID (команды SLM, SUM);

MODID — это поле содержит состояние 13 линий MODID.

RPR — Считать Протокол. Команда используется Командным устройством для выяснения, какие протоколы в дополнение к протоколу Последовательной Пересылки Слов поддерживаются Подчиненным устройством. Формат команды представлен следующей таблицей.

Номер разряда	15	14	13	12	11	10	9	8	7	6	5	4	3	2	1	0
Значение	1	1	0	1	1	1	1	1	1	1	1	1	1	1	1	1

Слово поддерживаемых протоколов заносится в регистр Данных Младший в следующем формате.

Номер разряда	15	14	13	12	11	10	9	8	7	6	5	4	3	2	1	0
Значение	1	Device Dependent			RSVD	RG*	EG*	0	PI*	PH*	TRG*	I4*	I*	ELW*	LW*	

Поля слова поддерживаемых протоколов означают следующее:

Device Dependent (зависящие от устройства) — значения разрядов этого поля могут определяться изготовителем устройств;

RSVD (резерв) — этот разряд всегда единица;

RG* (формирование ответа) — ноль в этом поле указывает, что устройство способно формировать ответы, единица — не способно;

EG* (формирование событий) — ноль в этом поле указывает, что устройство способно формировать события, единица — не способно;

PI* (программируемый прерыватель) — ноль в этом поле указывает, что устройство исполняет команды RINT, RIL, AIL, единица — не исполняет;

PH* (программируемый обработчик) — ноль в этом поле указывает, что устройство исполняет команды RHAN, RHL, AHL, единица — не исполняет;

TRG* (запуск) — ноль в этом поле указывает, что устройство исполняет команду TRIG протокола Последовательной Пересылки Слов, единица — не исполняет;

I4* — ноль в этом поле указывает, что устройство поддерживает протокол приборов магистрали VXI, совместимых с КОП.2, единица — не поддерживает;

I* — ноль в этом поле указывает, что устройство поддерживает протокол приборов магистрали VXI;

ELW* (расширенное длинное слово) — ноль в этом поле указывает, что устройство поддерживает протокол Последовательной Пересылки Расширенных Длинных Слов, единица — не поддерживает;

LW* (длинное слово) — ноль в этом поле указывает, что устройство поддерживает протокол Последовательной Пересылки Длинных Слов, единица — не поддерживает.

RPER — Считать Ошибку Протокола. Команда используется Командным устройством для запроса у Подчиненного устройства текущего состояния ошибки в виде 16-разрядного кода ответа на эту команду. Разряд Err* всегда сбрасывается перед установкой разряда WR в ответ на эту команду. После ответа на эту команду Подчиненное устройство сбросит свое текущее состояние ошибки в состояние No Error (Нет ошибки). Формат команды представлен следующей таблицей.

Номер разряда	15	14	13	12	11	10	9	8	7	6	5	4	3	2	1	0
Значение	1	1	0	0	1	1	0	1	1	1	1	1	1	1	1	1

Коды ошибок заносится в регистр Данных Младший в следующих форматах:

- отсутствие ошибки (No Error)

Номер разряда	15	14	13	12	11	10	9	8	7	6	5	4	3	2	1	0
Значение	1	1	1	1	1	1	1	1	1	1	1	1	1	1	1	1

- многократные Запросы (Multiple Queries) — устройство запрашивалось для перезаписи ранее не считанных данных ответа

Номер разряда	15	14	13	12	11	10	9	8	7	6	5	4	3	2	1	0
Значение	1	1	1	1	1	1	1	1	1	1	1	1	1	1	0	1

- неподдерживаемая команда (Unsupported Command) — устройство приняло команду, которая в нем не реализована

Номер разряда	15	14	13	12	11	10	9	8	7	6	5	4	3	2	1	0
Значение	1	1	1	1	1	1	1	1	1	1	1	1	1	1	0	0

- противоречие DIR (DIR Violation) — устройство приняло команду, которая вступает в противоречие с условиями подтверждения установления связи по состоянию DIR (квитирование DIR)

Номер разряда	15	14	13	12	11	10	9	8	7	6	5	4	3	2	1	0
Значение	1	1	1	1	1	1	1	1	1	1	1	1	1	0	1	1

- противоречие DOR (DOR Violation) — устройство приняло команду, которая вступает в противоречие с условиями подтверждения установления связи по состоянию DOR (квитирование DOR)

Номер разряда	15	14	13	12	11	10	9	8	7	6	5	4	3	2	1	0
Значение	1	1	1	1	1	1	1	1	1	1	1	1	1	0	1	0

- противоречие RR (Read Ready Violation) — устройство приняло команду, которая вступает в противоречие с условиями подтверждения установления связи по состоянию RR (квитирование RR)

Номер разряда	15	14	13	12	11	10	9	8	7	6	5	4	3	2	1	0
Значение	1	1	1	1	1	1	1	1	1	1	1	1	1	0	0	1

- противоречие WR (Write Ready Violation) — устройство приняло команду, которая вступает в противоречие с условиями подтверждения установления связи по состоянию WR (квитирование WR)

Номер разряда	15	14	13	12	11	10	9	8	7	6	5	4	3	2	1	0
Значение	1	1	1	1	1	1	1	1	1	1	1	1	1	0	0	0

Все другие коды ошибок резервируются для будущего использования магистралью VXI.

RSTB — Считать Байт Статуса. Команда используется Командным устройством для считывания слова статуса Подчиненного устройства. Формат команды представлен следующей таблицей.

Номер разряда	15	14	13	12	11	10	9	8	7	6	5	4	3	2	1	0
Значение	1	1	0	0	1	1	1	1	1	1	1	1	1	1	1	1

Байт статуса заносится в регистр Данных Младший в следующем формате.

Номер разряда	15	14	13	12	11	10	9	8	7	6	5	4	3	2	1	0
Значение	1	1	1	1	1	1	1	1	Status Byte							

где Status Byte — байт статуса.

RSAR — Считать Область Подчиненных Устройств. Команда используется Менеджером Ресурсов для считывания у Командных устройств в системе величин их областей Подчиненных устройств. Синтаксическая структура этой команды представлена следующей таблицей.

Номер разряда	15	14	13	12	11	10	9	8	7	6	5	4	3	2	1	0
Значение	1	1	0	0	1	1	1	0	1	1	1	1	1	1	1	1

Величина области Подчиненных устройств заносится в регистр Данных Младший в следующем формате.

Номер разряда	15	14	13	12	11	10	9	8	7	6	5	4	3	2	1	0
Значение	1	1	1	1	1	1	1	1	Servant Area Size							

где Servant Area Size — размер области Подчиненных устройств.

RDEV — Освободить Устройство. Команда используется для того, чтобы заставить Командное устройство отказаться от управления указанным Подчиненным устройством. После отказа от управления Подчиненным устройством. Командное устройство в дальнейшем не будет предпринимать попытки управлять указанным Подчиненным устройством. Формат команды представлен следующей таблицей.

Номер разряда	15	14	13	12	11	10	9	8	7	6	5	4	3	2	1	0
Значение	1	0	0	0	1	1	1	0	Servant Logical Address							

где Servant Logical Address — Логический Адрес Подчиненного устройства.

Состояние завершения команды заносится в регистр Данных Младший в следующем формате.

Номер разряда	15	14	13	12	11	10	9	8	7	6	5	4	3	2	1	0
Значение	Status				1	1	1	1	1	1	1	1	1	1	1	0

где Status (статус) — отображает статус выполнения команды. Коды статуса в этом поле могут принимать следующие значения:

а) F_{16} — команда успешно завершена;

б) 7_{16} — команда не выполнена. В перечне Подчиненных устройств нет требуемого устройства.

SLOC — Установить Блокировку. Команда используется Командным устройством для того, чтобы заставить Подчиненное устройство войти в состояние блокировки. Когда устройство получает эту команду, оно очищает свой разряд Locked*. Формат команды представлен следующей таблицей.

Номер разряда	15	14	13	12	11	10	9	8	7	6	5	4	3	2	1	0
Значение	1	1	1	0	1	1	1	0	1	1	1	1	1	1	1	1

SLM — Установить Младшие Линии MODID. Команда используется Командным устройством для изменения состояния линий MODID, контролируемых данным устройством Гнезда 0. Эта ко-

манда влияет только на состояние линий MODID0—MODID6 (младших семь линий). Поле Enable, будучи установленным в единицу, заставляет устройство Гнезда 0 возбуждать его формирователи MODID (функция этого поля аналогична разряду Output Enable в регистре MODID Регистрового устройства Гнезда 0). Формат команды представлен следующей таблицей.

Номер разряда	15	14	13	12	11	10	9	8	7	6	5	4	3	2	1	0
Значение	1	0	1	0	1	1	1	0	Enable	MODID6—MODID0						

Поля команды означают следующее:

MODID6—MODID0 — состояния соответствующих линий MODID, которые должны быть установлены в результате действия команды;

Enable — разрешение/запрещение формирователей сигнала MODID.

После завершения операции по установке линий MODID устройство заносит следующий ответ в регистр Данных Младший

Номер разряда	15	14	13	12	11	10	9	8	7	6	5	4	3	2	1	0
Значение	Status				1	1	1	1	1	1	1	1	1	1	1	0

где Status (статус) — отображает статус исполнение команды. Коды статуса в этом поле могут принимать следующие значения:

а) F_{16} — команда успешно выполнена,

б) 7_{16} — команда не выполнена. Устройство не установлено в Гнездо 0.

SUM — Установить Старшие Линии MODID. Команда используется Командным устройством для изменения состояния линий MODID, контролируемых данным устройством Гнезда 0. Эта команда влияет только на состояние линий MODID7—MODID12 (старших шесть линий). Поле Enable, будучи установленным в единицу, заставляет устройство Гнезда 0 возбуждать его формирователи MODID (функция в этом поле аналогична разряду Output Enable в регистре MODID Регистрового устройства Гнезда 0). Формат команды представлен следующей таблицей.

Номер разряда	15	14	13	12	11	10	9	8	7	6	5	4	3	2	1	0
Значение	1	0	1	0	1	1	0	1	Enable	X	MODID12—MODID7					

Поля команды означают следующее:

X — произвольное (безразличное) состояние. Значение, записанное в этом разряде, не оказывает никакого действия;

Enable (разрешение) — разрешает/запрещает формирователи сигналов для старших по номеру линий MODID;

MODID12—MODID7 — состояния соответствующих линий MODID, которые должны быть установлены в результате действия команды.

После завершения операции по установке линий MODID устройство заносит в регистр Данных Младший следующий ответ.

Номер разряда	15	14	13	12	11	10	9	8	7	6	5	4	3	2	1	0
Значение	Status				1	1	1	1	1	1	1	1	1	1	1	0

где Status (статус) — отображает статус выполнения команды. Коды статуса в этом поле могут принимать следующие значения:

а) F_{16} — команда успешно выполнена,

б) 7_{16} — команда не выполнена. Устройство не установлено в Гнездо 0.

TRIG — **Запуск** — команда используется для того, чтобы заставить Подчиненное устройство запустить какую-либо заранее подготовленную операцию. Формат команды представлен следующей таблицей.

Номер разряда	15	14	13	12	11	10	9	8	7	6	5	4	3	2	1	0
Значение	1	1	1	0	1	1	0	1	1	1	1	1	1	1	1	1

Команды, Определяемые Пользователем — команды со следующим форматом зарезервированы для действий, специфических для устройства.

Номер разряда	15	14	13	12	11	10	9	8	7	6	5	4	3	2	1	0
Значение	0	User Defined Command														

где User Defined Command — команда, определяемая пользователем.

Замечание Е.1.5. Команды должны указывать наличие ошибки установкой в ноль разряда 15 в ответе.

Все другие команды зарезервированы для будущего использования магистралью VXI.

Е.2 Команды последовательной пересылки длинных слов

Следующие команды являются стандартным набором команд устройств магистральной VXI, которые передаются в соответствии с протоколом Последовательной Пересылки Длинных Слов.

Команды, Определяемые Пользователем — команды со следующим форматом зарезервированы для действий, специфических для устройства.

Номер разряда	31	30	29 ← 0
Значение	1	0	User Defined Command

где User Defined Command — команда, определяемая пользователем.

Номер разряда	31	30 ← 0
Значение	0	User Defined Command

где User Defined Command — команда, определяемая пользователем.

Все другие команды зарезервированы для будущего использования магистралью VXI.

Е.3 Команды последовательной пересылки расширенных длинных слов

Следующие команды представляют собой стандартный набор команд устройств магистральной VXI, которые передаются в соответствии с протоколом Последовательной Пересылки Расширенных Длинных Слов.

Команды, Определяемые Пользователем — набор команд со следующим форматом зарезервирован для действий, специфических для устройства.

Номер разряда	47	46	45 ← 0
Значение	1	0	User Defined Command

где User Defined Command — команда, определяемая пользователем.

Номер разряда	47	46 ← 0
Значение	0	User Defined Command

где User Defined Command — команда, определяемая пользователем.

Все другие команды зарезервированы для будущего использования магистралью VXI.

Е.4 События протоколов

Если Подчиненное устройство на Основе Сообщений магистрали VXI запрашивает прерывания или посылает сигналы своему Командному устройству, то в составе своего слова Статуса/Идентификации оно может посылать ответ или событие. Если в этом слове Статуса/Идентификации 15-й разряд установлен в единицу, то оно определяется как событие. Если 15-й разряд сброшен в ноль, то это ответ. Младшие восемь разрядов представляют собой Логический Адрес устройства. В этом подразделе рассматриваются только события. Информация о сигналах приведена в С.2.4, где рассматриваются вопросы о сигналах и прерываниях.

Причина не Указана — это событие посылает такое устройство, которое имеет лишь один повод сигнализировать своему Командному устройству. Обычно это событие передает факт завершения операции. Формат этого события представлен следующей таблицей.

Номер разряда	15	14	13	12	11	10	9	8	7	6	5	4	3	2	1	0
Значение	1	1	1	1	1	1	1	1	Sender's Logical Address							

где Sender's Logical Address — Логический Адрес отправителя.

Запрос Истинный — это событие передается устройством, когда оно требует обслуживания от своего Командного устройства. Синтаксическая структура этого события представлена следующей таблицей:

Номер разряда	15	14	13	12	11	10	9	8	7	6	5	4	3	2	1	0
Значение	1	1	1	1	1	1	0	1	Sender's Logical Address							

где Sender's Logical Address — Логический Адрес отправителя.

Запрос Ложный — это событие передается устройством, когда оно больше не требует обслуживания от своего Командного устройства. Формат этого события представлен следующей таблицей.

Номер разряда	15	14	13	12	11	10	9	8	7	6	5	4	3	2	1	0
Значение	1	1	1	1	1	1	0	0	Sender's Logical Address							

где Sender's Logical Address — Логический Адрес отправителя.

Определяемые пользователем этот блок событий зарезервирован как определяемый пользователем. Формат этого события представлен следующей таблицей.

Номер разряда	15	14	13	12	11	10	9	8	7	6	5	4	3	2	1	0
Значение	1	0	User Defined					Sender's Logical Address								

Поля этого события означают следующее:

- User Defined — определяемые пользователем;
- Sender's Logical Address — Логический Адрес отправителя.

Все другие события зарезервированы для будущего использования магистралью VXI.

Г. Динамическое конфигурирование

Динамическое конфигурирование представляет собой дополнительный, альтернативный способ присвоения Логического Адреса устройствам магистрали VXI, базирующийся на конкретных позициях гнезд. Оно позволяет каждому гнезду содержать одно или несколько устройств. Различные устройства, занимающие одно гнездо, получают возможность совместного использования схемы декодирования адресов. При этом Динамическое конфигурирование требует аппаратной поддержки в конфигурируемых устройствах, а также программного обеспечения в Менеджере Ресурсов.

В следующих разделах дается обзор динамического конфигурирования, включая определения терминов, требования к аппаратному и программному обеспечению и описанию алгоритма конфигурирования системы.

Г.1 Определения

В дальнейшем аббревиатура DC означает Динамическое конфигурирование, а SC — Статическое конфигурирование. В данном разделе используются следующие определения:

устройство DC — устройство, Логический Адрес которого может программироваться по магистрали VXI Менеджером Ресурсов DC;

устройство SC — любое устройство, Логический Адрес которого устанавливается вручную и не может быть изменен иначе, как путем ручного переконфигурирования этого устройства;

менеджер Ресурсов DC — Менеджер Ресурсов, который обеспечивает Динамическое конфигурирование;

менеджер Ресурсов SC — Менеджер Ресурсов, который не обеспечивает Динамическое конфигурирование, т. е. тот Менеджер Ресурсов, который описывается в С.4.1;

система DC — система магистрали VXI с Менеджером Ресурсов DC;

система SC — система магистрали VXI с Менеджером Ресурсов SC.

Г.2 Требования к устройствам DC

Устройство DC имеет стандартные регистры конфигурирования магистрали VXI, к которым предъявляются некоторые дополнительные требования. Каждое устройство DC имеет регистр Логического Адреса, используемый для установки Логического Адреса устройств. Кроме того, устройство содержит определенную информацию, закодированную в его регистре Смещения при включении питания. Устройства DC должны поддерживать линию MODID.

Г.2.1 Регистр Логического Адреса

Правило Г.2.1. Каждое устройство DC ДОЛЖНО ИМЕТЬ регистр Логического Адреса, способный к записи, расположенный по адресу смещения $0(00_{16})$ в его регистрах конфигурирования, соответствующий следующему формату.

Номер разряда	15—8	7—0
Содержимое разряда	Не определено	Logical Address

Поля регистра Логического Адреса определяются следующим образом:

не определено — значение, записанное в этих разрядах, не оказывает никакого действия;

Logical Address — значение, записываемое в этом поле, является новым Логическим Адресом устройства.

Правило Г.2.2. Устройство DC ДОЛЖНО МЕНЯТЬ свой Логический Адрес до освобождения линии DTACK* во время цикла записи, который пересылает новый Логический Адрес.

Правило Г.2.3. Любое устройство DC, которое переключилось на новый Логический Адрес, НЕ ДОЛЖНО ОТВЕЧАТЬ на любые дальнейшие обращения по старому Логическому Адресу.

Замечание Г.2.1. Подобно всем устройствам магистрали VXI, устройства DC должны иметь энергонезависимые селекторы Логических Адресов.

Разрешение Г.2.1. Устройство SC магистрали VXI МОЖЕТ иметь функциональный регистр Логического Адреса.

Г.2.2 Назначение Логического Адреса устройству DC

Основное требование динамического конфигурирования заключается в том, что при включении питания на всех устройствах DC устанавливается Логический Адрес 255 (FF_{16}). Менеджер Ресурсов

сурсов ожидает, что все устройства DC будут находиться по этому Логическому Адресу. Устройства по всем другим адресам рассматриваются как устройства SC.

Правило F.2.4. После перевода линии SYSRESET* в активное состояние устройство DC должно адресоваться по Логическому адресу, установленному его селектором Логического Адреса.

Замечание F.2.2. Установка селектора Логического Адреса устройства DC на 255 (FF₁₆) вызовет участие устройства DC в процессе присвоения динамического адреса. Установка Логического Адреса устройства DC на любой другой адрес вызывает фиксацию устройства DC по этому Логическому Адресу.

Правило F.2.5. В системах DC Логический Адрес 255 (FF₁₆) устройствам SC НЕ ДОЛЖЕН УСТАНАВЛИВАТЬСЯ.

F.2.3 Регистр Смещения

Модули, состоящие из нескольких устройств, могут иметь совместную схему декодирования адресов. Это значительно упрощает аппаратное обеспечение. В этом случае устройства будут совместно использовать один или несколько разрядов Логических Адресов. Группа таких устройств называется устройствами с блочными адресами. Эти устройства конфигурируются в блоки со смежными Логическими Адресами. Регистр Смещения применяется для указания числа устройств, использующих общие аппаратные средства адресации.

Правило F.2.6. После снятия сигнала SYSRESET* и перед входом в состояние SELE TEST устройство DC ДОЛЖНО ЗАГРУЗИТЬ в свой регистр Смещения данные в следующем формате.

Номер разряда	15—8	7—0
Содержимое разряда	Не определено	Devices

Поля регистра Смещения определяются следующим образом:

не определено — содержание этого поля не определено и не используется;

Devices — значение в этом поле является числом устройств, использующих общую схему декодирования адресов. Значения 0, 1 и 255 означают наличие одного устройства.

Младшие разряды Логических Адресов устройств устанавливаются с помощью аппаратных средств на заранее заданные значения, а для старших разрядов этих устройств используется совместная схема декодирования.

Правило F.2.7. Группа Устройств DC с блочными адресами ДОЛЖНА ИСПОЛЬЗОВАТЬ совместно разряды адреса, приведенные в следующей таблице.

Количество устройств	Совместные разряды	Аппаратно закодированные разряды	Количество устройств	Совместные разряды	Аппаратно закодированные разряды
2	7 ← 1	0	17—32	7 ← 5	4 ← 0
3—4	7 ← 2	1 ← 0	33—64	7 ← 6	5 ← 0
5—8	7 ← 3	2 ← 0	65—128	7	6 ← 0
9—16	7 ← 4	3 ← 0	129—254	—	7 ← 0

Правило F.2.8. Группа устройств DC с блочными адресами ДОЛЖНА ИСПОЛЬЗОВАТЬ самые младшие значения адресов из блока последовательных Логических Адресов, возможных в границах аппаратно кодированных разрядов.

Замечание F.2.3. Вышеупомянутое правило гарантирует, что группа устройств DC с блочными адресами займет адреса с наименьшими значениями из всех доступных адресов.

Замечание F.2.4. Запись в регистр Логического Адреса модуля с блочными адресами устанавливает значения Логических Адресов всех устройств, входящих в данный модуль.

F.2.4 Использование линии MODID

Устройство DC, если оно имеет Логический Адрес 255 (FF₁₆), использует линию MODID в качестве классификатора выбора устройства. Устройство отвечает на пересылку данных, когда линия MODID активна. После того как устройство будет переключено на другой адрес, оно будет отвечать по этому адресу, независимо от состояния линии MODID.

Правило F.2.9. Устройство DC ДОЛЖНО ИСПОЛЬЗОВАТЬ линию MODID в качестве классификатора выбора устройства при Логическом Адресе 255 (FF₁₆).

Правило F.2.10. Устройство DC НЕ ДОЛЖНО ИСПОЛЬЗОВАТЬ MODID в качестве классификатора выбора устройства при любом Логическом Адресе, отличном от 255 (FF_{16}).

Замечание F.2.5. Воздействие записи на регистр Логического Адреса устройства DC не зависит от состояния линии MODID. Если устройству присвоен адрес, отличающийся от 255, то ему может быть присвоен адрес, отличающийся от 255, путем записи в его регистр Логического Адреса, что изменит его логический адрес, независимо от состояния линии MODID.

Правило F.2.11. Модули DC, содержащие несколько объектов DC с независимыми схемами декодирования адресов, ДОЛЖНЫ ОТВЕЧАТЬ на последовательные обращения по Логическому Адресу 255 (FF_{16}), классифицируемому посредством линии MODID этого модуля по одному объекту за одно обращение, до тех пор, пока все объекты не будут переключены на новые Логические Адреса.

Замечание F.2.6. Объекты, относящиеся к предыдущему правилу, могут быть отдельными устройствами или группой устройств, совместно использующих аппаратные средства декодирования адресов.

Правило F.2.12. Многоплатный модуль DC ДОЛЖЕН РЕАГИРОВАТЬ только на одну линию MODID, заданную разработчиком устройства.

F.3 Требования к системам DC

Менеджер Ресурсов систем DC должен включать в себя программное обеспечение, необходимое для использования алгоритма конфигурирования, состоящего из трех частей, который описывается в следующих пунктах данного подраздела. Дополнительно на Менеджер Ресурсов и устройство Гнезда 0 накладываются некоторые ограничения.

Правило F.3.1. Система DC ДОЛЖНА СОДЕРЖАТЬ Менеджер Ресурсов DC.

Правило F.3.2. Менеджер Ресурсов DC ДОЛЖЕН ВЫПОЛНЯТЬ функции конфигурирования системы, указанные в С.4.1, за исключением Идентификации устройства и иерархии Командные устройства/Подчиненные устройства, которые описываются в следующих параграфах.

Замечание F.3.1. Для того чтобы удовлетворить требованиям, представленным в С.4.1, Менеджер Ресурсов DC должен размещаться по Логическому Адресу 0 (00_{16}). Следовательно, Менеджер Ресурсов должен быть устройством SC и не может динамически конфигурироваться.

Менеджер Ресурсов DC использует линии MODID, управляемые Гнездом 0, в качестве классификатора выбора плат при назначении Логических Адресов. Для доступа к устройствам Гнезда 0 Менеджер Ресурсов должен знать Логический Адреса устройств Гнезда 0 системы.

Правило F.3.3. Устройства Гнезда 0 ДОЛЖНЫ БЫТЬ устройствами SC, т. е. их конфигурация не может изменяться динамически.

Замечание F.3.2. Устройства SC могут входить в систему DC.

Правило F.3.4. Если устройство не является Менеджером Ресурсов, то оно НЕ ДОЛЖНО ИЗМЕНЯТЬ Логический Адрес любого другого устройства магистрали VXI посредством записи в его регистр Логического Адреса.

F.3.1 Алгоритм конфигурирования системы

Для конфигурирования системы DC Менеджер Ресурсов систем DC должен выполнять три основных функции:

- идентификация устройств SC;
- назначение Логического Адреса устройству DC;
- построение иерархии.

Первые две функции видоизменяют этап «Идентификация устройства» процесса инициализации, рассмотренного в С.4.1.

Последняя функция видоизменяет этап Назначение иерархии Командные устройства/Подчиненные устройства процесса инициализации, рассмотренного в С.4.1.

F.3.1.1 Идентификация устройств SC

В любой системе DC всегда имеется как минимум одно, а иногда несколько устройств SC: Менеджер Ресурсов DC и устройство(а) Гнезда 0 системы. Также по желанию пользователей в системах DC могут быть установлены устройства SC других типов. Так как Логические Адреса этих устройств SC являются фиксированными, Менеджер Ресурсов DC должен сначала идентифицировать все устройства SC, как определено в С.4.1.1. Установив местоположение устройств SC, Менеджер Ресурсов DC не будет назначать эти Логические Адреса другим устройствам DC.

Замечание F.3.3. Если по Логическому Адресу 255 (FF_{16}) обнаружено устройство SC, то устройства DC конфигурироваться не могут.

Ф.3.1.2 Присвоение Логических Адресов устройствам DC

После идентификации устройств SC Менеджер Ресурсов DC должен назначить Логические Адреса всем устройствам DC в системе. Для этого необходимо, чтобы Менеджер Ресурсов:

- обнаружил каждое устройство DC, активизируя каждую линию MODID и считывая регистр конфигурирования по Логическому Адресу 255 (FF_{16});
- записал новый Логический Адрес в регистр Логического Адреса каждого устройства DC.

Замечание Ф.3.4. Нет единого порядка активизации линий MODID. Порядок, в котором Менеджер Ресурсов активизирует линии MODID, отдается на усмотрение изготовителя. Поэтому порядок, в котором происходит назначение Логических Адресов для устройств DC, может меняться от системы к системе.

Разрешение Ф.3.1. При назначении Логических Адресов Менеджер Ресурсов DC может пропустить гнезда, о которых ему известно, что они содержат устройства SC.

Менеджер Ресурсов DC может реализовать любую процедуру назначения Логических Адресов всем устройствам DC в системе, например следующую:

для каждого гнезда 1—12 в системе необходимо выполнить следующие операции (1—3):

- 1) активизировать линию MODID данного гнезда;
- 2) повторять следующие операции (a—c) до появления ошибки в шине:

a) считать регистр Смещения по Логическому Адресу 255,

b) если регистр Смещения указывает одиночное устройство, то следует определить Логический Адрес, который должен быть присвоен этому устройству.

В противном случае выбирается группа устройств с блочными адресами. Определить Логические Адреса, которые должны быть присвоены этим устройствам (самый младший адрес блока записывается следующей операцией),

c) записать новый Логический Адрес в регистр Логического Адреса по Логическому Адресу 255 (FF_{16}).

Замечание Ф.3.5. Группа устройств с блочными адресами допускает изменения только совместно используемых разрядов их Логических Адресов. Аппаратно закодированные разряды приводят к использованию младших из имеющихся Логических Адресов внутри блока с совместно используемыми разрядами. Вследствие этого первое устройство будет иметь Логический Адрес $B \cdot 2^H$, где B — значение, присвоенное совместно используемым разрядам Логического Адреса, H — количество аппаратно закодированных разрядов Логического Адреса. Последнее устройство будет иметь Логический Адрес $B \cdot 2^H + D - 1$, где D — число устройств в группе с блочными адресами. Логические Адреса с $B \cdot 2^H + D$ по $(B + 1) \cdot 2^H - 1$ не будут использоваться и доступны для назначения другим устройствам.

Рекомендация Ф.3.1. Рекомендуется, чтобы Менеджер Ресурсов DC, проверял каждое устройство на наличие у него нового Логического Адреса путем считывания регистра конфигурирования по этому новому Логическому Адресу.

- 3) установить линию MODID в неактивное состояние.

Ф.3.1.3 Построение иерархии

Менеджер Ресурсов DC не обязан соблюдать иерархическую конфигурацию системы, закодированную в поле Область Подчиненных устройств системы, как это определено в С.4.1.4.

Правило Ф.3.5. Если Менеджер Ресурсов DC не соблюдает иерархию, закодированную в поле Область Подчиненных устройств системы, то Менеджер Ресурсов DC ДОЛЖЕН ОБЛАДАТЬ средствами для построения начальной иерархии.

Г Протоколы совместно используемой памяти

Протоколы Совместно Используемой Памяти предназначены для дополнения протоколов Последовательной Пересылки Слов магистральной VXI. Эти протоколы позволяют передавать большое количество информации с меньшими затратами, чем при использовании протоколов Последовательной Пересылки Слов. Кроме того, они могут использоваться устройствами для связи за пределами взаимоотношений Командные/Подчиненные устройства. Протоколы будут реализовываться на принципе подразделения на уровни памяти подобно многим сетевым протоколам, используемым в компьютерных системах.

ПРИЛОЖЕНИЕ 1
(обязательное)

Регистры магистрали VXI

Этот раздел приводится с целью расширения представления о регистрах конфигурирования системы VXI. Последующие рисунки содержат таблицы регистров различных типов устройств.

Принятые обозначения:

[] — необязательный регистр или поле;

— регистр со Слеящим Монитором;

() — требуемый регистр для специфического типа устройства.

Назначение в магистрали VXI	Адрес A16	Тип регистра
Регистры, зависящие от устройств	3E	
	3C	
	3A	
	38	
	36	
	34	
	32	
	30	
	2E	
	2C	
	2A	
	28	
	26	
	24	
	22	
	20	
	1E	
	1C	
	1A	
	18	
16		
14		
12		
10		
0E		
0C		
0A		
Регистр конфигурирования MODID	08	(Гнездо 0: Регистр MODID)
Базовые регистры конфигурирования	06	[Регистр Смещения]
	04	Регистр Статуса/Управления
	02	Регистр Типа устройства
	00	Регистр Идентификации

16-разрядные слова

Рисунок I.1 — Распределение регистров Регистровых устройств

Назначение в магистрали VXI	Адрес A16	Тип регистра
Регистры, зависящие от устройств	3E	
	3C	
	3A	
	38	
	36	
	34	
	32	
	30	
	2E	
	2C	
	2A	
	28	
	26	
	24	
	22	
	20	
	1E	
	1C	
	1A	
	18	
16		
14		
12		
10		
0E		
0C		
0A		
08	Регистр Атрибутов	
Базовые регистры конфигурирования	06	[Регистр Смещения]
	04	Регистр Статуса/Управления
	02	Регистр Типа устройства
	00	Регистр Идентификации

16-разрядные слова

Рисунок 1.2 — Распределение регистров для устройств Памяти

Назначение в магистрали VXI	Адрес A16	Тип регистра
Регистры, зависящие от устройств	3E	
	3C	
	3A	
	38	
	36	
	34	
	32	
	30	
	2E	
	2C	
	2A	
	28	
	26	
	24	
22		
20		
Регистры, зарезервированные для магистрали VXI	1E	
	1C	
	1A	
	18	
Регистры протокола совместно используемой памяти	16	[Регистр-Указатель A32 Младший]
	14	[Регистр-Указатель A32 Старший]
	12	[Регистр-Указатель A24 Младший]
	10	[Регистр-Указатель A24 Старший]
Коммуникационные регистры	0E	Регистр Данных Младший
	0C	[Регистр Данных Старший]
	0A	Регистр Ответа [/Данных Расширенный]
	08	Регистр Протокола[/Сигнальный]
Базовые регистры конфигурирования	06	[Регистр Смещения]
	04	Регистр Статуса/Управления
	02	Регистр Типа устройства
	00	Регистр Идентификации

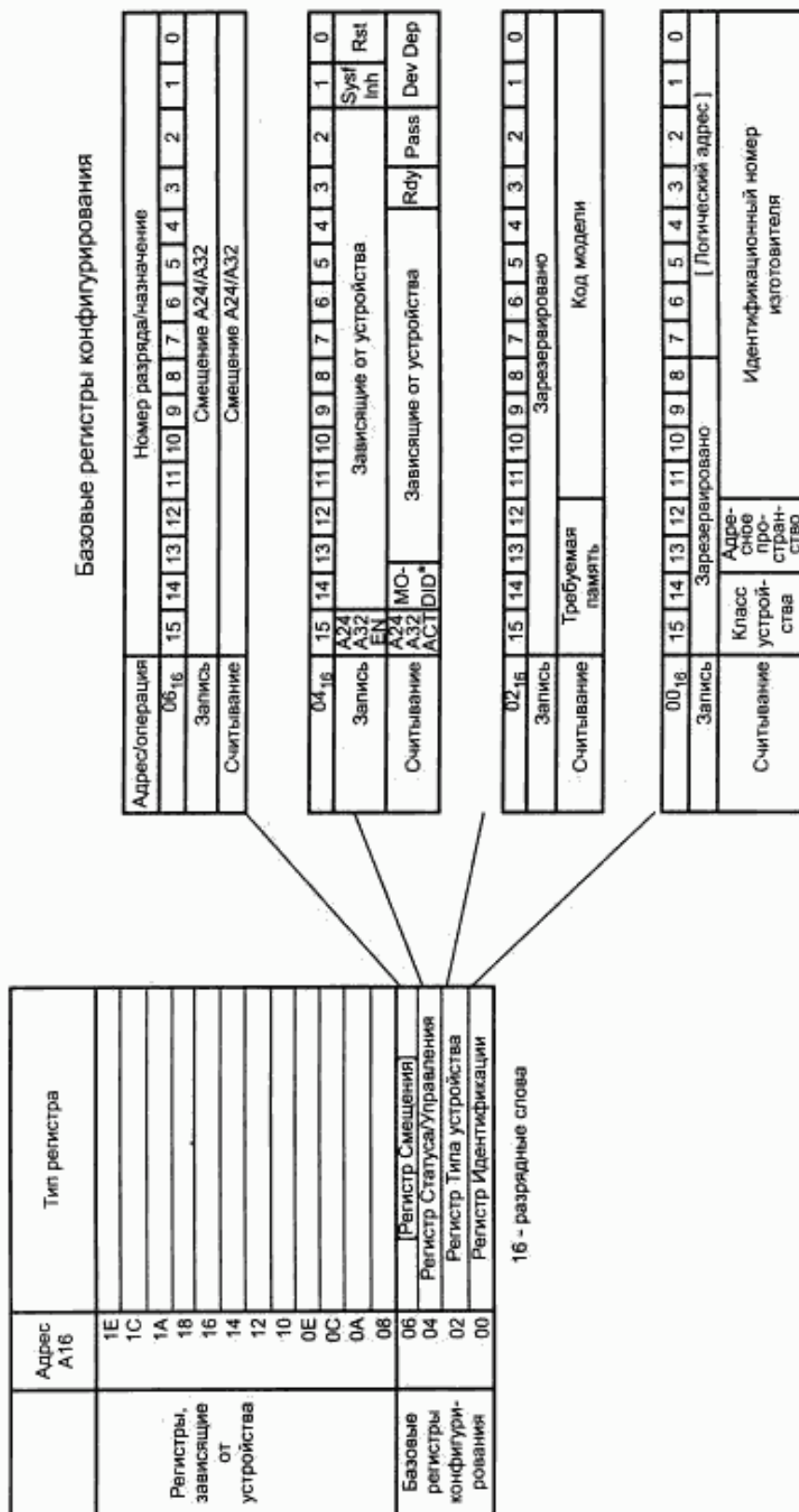
16-разрядные слова

Рисунок 1.3 — Распределение регистров для устройств на Основе Сообщений

Назначение в магистрали VXI	Адрес A16	Тип регистра
Регистры, зависящие от устройств	3E	
	3C	
	3A	
	38	
	36	
	34	
	32	
	30	
	2E	
	2C	
	2A	
	28	
	26	
	24	
	22	
	20	
	1E	Регистр Подкласса
	1C	
	1A	
	18	
	16	
	14	
	12	
	10	
0E		
0C		
0A		
08		
Базовые регистры конфигурирования	06	[Регистр Смещения]
	04	Регистр Статуса/Управления
	02	Регистр Типа устройства
	00	Регистр Идентификации
16-разрядные слова		

Рисунок 1.4 — Распределение регистров для Расширенных устройств

Базовые регистры конфигурирования



$\left. \begin{matrix} A24 \\ A32 \\ En \end{matrix} \right\}$ — разрешение доступа к A24/A32; $\left. \begin{matrix} A24 \\ A32 \\ Act \end{matrix} \right\}$ — индикация активности A24/A32; Dev Dep — разряды, зависящие от устройства; MODID* — выбор устройства; Pass — прошел (тоден) (завершение самоконтроля); Rdy — готовность; Rst — сброс; Syst Inh — запрет SYSFAIL.

Рисунок 1.5 — Назначение полей регистров конфигурирования

Адрес A16	Тип регистра
1E	
1C	
1A	
18	
16	
14	
12	
10	
0E	
0C	
0A	
08	Регистр MODID
06	Регистр Состояния
04	Регистр Статусов/привлечения
02	Регистр Типа устройства
00	Регистр Идентификации

1E – резервный слот

Регистр MODID

Адрес/описание	Номер резервированных слотов															
	15	14	13	12	11	10	9	8	7	6	5	4	3	2	1	0
0E-16																
Запись	Зарезервировано	OE														
Описание	Зарезервировано	OE														

OE – Резервирован слот

Рисунок 1.6 — Назначение полей регистра MODID в Регистровых устройствах Гнезда 0

11-2*

Адрес A16	Тип регистра
1E	
1C	
1A	
18	
16	
14	
12	
10	
0E	
0C	
0A	
08	Регистр Атрибутов
06	Регистр Смещения
04	Регистр Статуса/Управления
02	Регистр Типа устройства
00	Регистр Идентификации

16 - разрядные слова

Регистр Атрибутов

Адрес/операция	Номер разряда/назначение																	
08-16	15	14	13	12	11	10	9	8	7	6	5	4	3	2	1	0		
Запись	Зарезервировано																	
Считывание	Тип Памяти				N/S		BT*		N_P*		Скорость доступа		D32*		Зарезервированы		Зависщие от устройства	

Обозначения:

BT* — блочная передача; D32* — устройство D32; N_P* — разряд, доопределяющий тип памяти; N/S — непривилегированный режим/супервизорный режим.

Рисунок 1.7 — Назначение полей регистра Атрибутов в устройствах Памяти

161

Адрес A10	Тип регистра
1E	Регистр Подписки
1C	
1A	
1B	
18	
16	
14	
12	
10	
0E	
0C	
0A	
08	
06	Регистр Состояния
04	Регистр Статуса Управления
02	Регистр Типа устройства
00	Регистр Идентификации

1B - резервное слово

Регистр Подписки

Адрес/определение	Номер резервной-наименование
1E	10 11 12 13 14 15 16 17 18 19 20 21 22 23 24 25 26 27 28 29 30
Сигнал	Зарегистрировано
Считывание 1	Зарегистрированный подписчик
Считывание 0	Идентификатор налогоплательщика

Рисунок 1.8 — Назначение полей регистра подписки в расширенных устройствах

Адрес A16	Тип регистра	Адрес A16/сигналы	Имя регистра/адрес-шины
1E	Зарядное устройство (VXI)	15	10 9 8 7 6 5 4 3 2 1 0
1C		Регистр-Указатель A32 Младший	
1A		Регистр-Указатель A32 Старший	
18		Регистр-Указатель A32 Младший	
16	Регистры прерывания (VXI)	15	10 9 8 7 6 5 4 3 2 1 0
14		Регистр-Указатель A32 Старший	
12		Регистр-Указатель A24 Младший	
10		Регистр-Указатель A24 Старший	
0E	Идентификационные регистры	15	10 9 8 7 6 5 4 3 2 1 0
0C		Регистр-Указатель A24 Младший	
0A		Регистр-Указатель A24 Старший	
08		Регистр Протокола/Регистр Сигнальный	
06	Базовые Регистры конфигурирования	15	10 9 8 7 6 5 4 3 2 1 0
04		Регистр Статуса/Управление	
02		Регистр Типа устройства	
00		Регистр Идентификации	
18 - разрядные слова			
Обозначения:			
CMDR* — командное устройство; DEV DEP — разряды, зависящие от устройства; DIR — готовность вывода данных; DOR — готовность вывода данных; Err* — ошибка; FHS* — быстрое квитирование; FHS Act* — режим быстрого квитирования активен; Int — прерыватель; Lock* — блокировка; Master* — задатчик; RR — готовность считывания; Rsvd — разряд зарезервирован; Sig. R. — сигнальный регистр; SMP* — протокол СИП; WR — готовность записи			
Рисунок I.9 — Назначение полей коммуникационных регистров			

11-3-1031

163

ПРИЛОЖЕНИЕ II
(обязательное)

Предложения по проектированию объединительной платы

II.1 Структура объединительной платы

Рекомендуется следующее расположение слоев объединительной платы, которое сводит к минимуму помехи и улучшает частотные характеристики.

ВЕРХ (сторона соединителей)	
1	— плоскость заземления
2	— сигнальный слой (ТТЛ)
3	— плоскость напряжения +5 В
4	— плоскость заземления
5	— плоскость напряжения -5,2 В
6	— плоскость напряжения -2 В
7	— сигнальный слой (ЭСЛ)
8	— плоскость заземления
НИЗ (сторона монтажных паяк)	

Крайние слои заземления 1 и 8 обеспечивают экранировку внутренних проводников и тем самым уменьшают электромагнитные помехи. Слой 1 также используется для заземления корпусов измерительных модулей проводящими прокладками с целью устранения электромагнитных помех. Толщина изоляций между плоскостями 3 и 4, 4 и 5, 6 и 7 должна быть по возможности минимальной (рекомендуется 0,005 дюймов). Это обеспечивает высокую распределенную емкость между этими слоями и позволяет иметь высокие значения скорости изменения тока (di/dt) для плоскостей, несущих напряжения. Один сигнальный слой также расположен между слоем заземления и слоем +5 В. Поскольку плоскость -2 В — это путь протекания обратных токов для сигналов

схем эмиттерно-связанной логики (ЭСЛ), слой 7 должен содержать как можно больше сигналов ЭСЛ с параметрами, критическими по отношению к работе устройства в системе (нормированными параметрами).

II.2 Топология объединительной платы

В любой логической системе шум может возникнуть из-за электростатического взаимодействия, но основным источником помех обычно является электромагнитное взаимодействие. Ключом к снижению уровня шума в системах с сильным электромагнитным взаимодействием является ограничение площадей токовых контуров. Экраны или защитные полосы не помогают. Фактически, эффективность плоскости заземления заключается не в ее экранирующих свойствах, а в том, что сигнальная линия примыкает к соседней плоскости, поэтому ширина токового контура — это расстояние между сигнальной линией и этой плоскостью. Площадь токового контура для сигнала в этом случае получается минимальной. Разработчик должен всегда тщательно исследовать маршрут, которым могут протекать обратные токи.

Схема 1 (рисунок II.1.) активна и на ней показаны пути прямого (сигнального) и обратного токов. Эти токи образуют контур с площадью 1. Схема 2 не активна. Однако и в этой схеме прямым и обратным током образуется контур с площадью 2. Значение наведенного шума в схеме 2 прямо пропорционально площадям 1 и 2. Если эти площади большие, то значение наведенного напряжения может оказаться достаточным для срабатывания схемы 2.

Следует сказать, что на схеме 1 есть еще один скрытый контур. Это токовый контур источника питания. Когда принимающий вентиль в схеме 1 меняет свое состояние, то по линии питающего напряжения отбирается большой ток. Если используется плоскость напряжения, то площадь контура, возникающего за счет этого тока, будет небольшой. Если плоскость не используется или она имеет разрывы, то площадь контура, замыкаемого обратным током источника питания, может быть достаточно большой (она может включать в себя всю площадь платы). Если эту площадь не ограничивать, то она вполне может стать доминирующим источником шума. Практика показывает, что если плоскости питания и заземления не применяются, то токовый контур источника питания почти всегда вызывает наибольшие помехи. Применение плоскостей питания и заземления обуславливают высокую распределенную емкость, благодаря чему потребность в установке внешних конденсаторов снижается.

НАСТОЯТЕЛЬНО РЕКОМЕНДУЕТСЯ ВСЕГДА ПРИМЕНЯТЬ ПЛОСКОСТИ ПИТАНИЯ И ЗАЗЕМЛЕНИЯ (ОСОБЕННО НА ОБЪЕДИНИТЕЛЬНОЙ ПЛАТЕ) И ПОДКЛЮЧАТЬ МАЛОИНДУКТИВНЫЕ (ESR) КОНДЕНСАТОРЫ ЕМКОСТЬЮ 0,001 мкФ КАК МОЖНО БЛИЖЕ К ВЫВОДАМ ПИТАНИЯ И ЗАЗЕМЛЕНИЯ ЛОГИЧЕСКИХ СХЕМ.

На рисунке II.2 показаны пара вентилях, находящихся на печатной плате с плоскостью заземления, в которой сделан вырез.

На этой плате трассировка сигнала выполнена не по плоскости заземления, а по другому слою. Если бы не было выреза на плоскости заземления, то обратный ток прошел бы по плоскости заземления рядом с током сигнала. Из-за выреза обратный ток принудительно удаляется от прямого сигнала, создавая большую площадь контура. Топология, приведенная на рисунке II.2, обычно является источником больших помех, и в то же время она сама наиболее восприимчива к помехам.

ДЛЯ ПОЛУЧЕНИЯ НАИЛУЧШЕГО РЕЗУЛЬТАТА РЕКОМЕНДУЕТСЯ НИ ПОД КАКИМ ПРЕДЛОГОМ НЕ ДЕЛАТЬ НИКАКИХ ВЫРЕЗОВ НИ В ПЛОСКОСТИ ЗАЗЕМЛЕНИЯ, НИ В ПЛОСКОСТИ ПИТАНИЯ.

На рисунке II.3 показаны два соединителя. На месте установки соединителя 2 плоскость между контактами имеет разрывы. Это может вызвать возникновение контуров, имеющих большие площади. Такая конструкция очень чувствительна к одновременному изменению состояний сигнальных линий, создавая при этом комбинационные помехи. Уровень этих помех может быть достаточен для ложного срабатывания при определенных комбинациях нулей и единиц.

НАСТОЯТЕЛЬНО РЕКОМЕНДУЕТСЯ ИМЕТЬ ПРОВОДЯЩИЕ СОЕДИНЕНИЯ КАК В ПЛОСКОСТИ ПИТАНИЯ, ТАК И В ПЛОСКОСТИ ЗАЗЕМЛЕНИЯ МЕЖДУ ПОПЕРЕЧНЫМИ РЯДАМИ КОНТАКТОВ ВСЕХ СОЕДИНИТЕЛЕЙ ОБЪЕДИНИТЕЛЬНОЙ ПЛАТЫ.

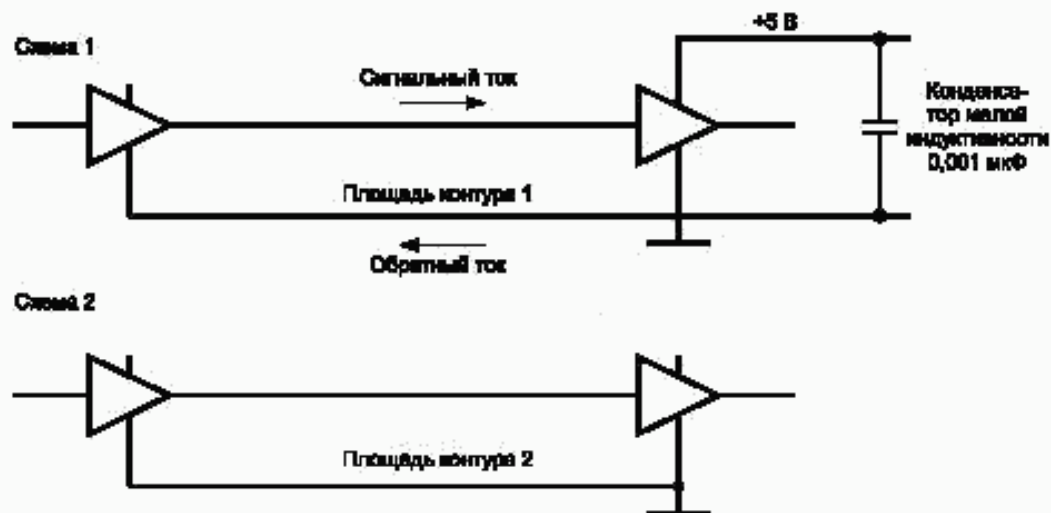


Рисунок II.1 — Типичные логические схемы

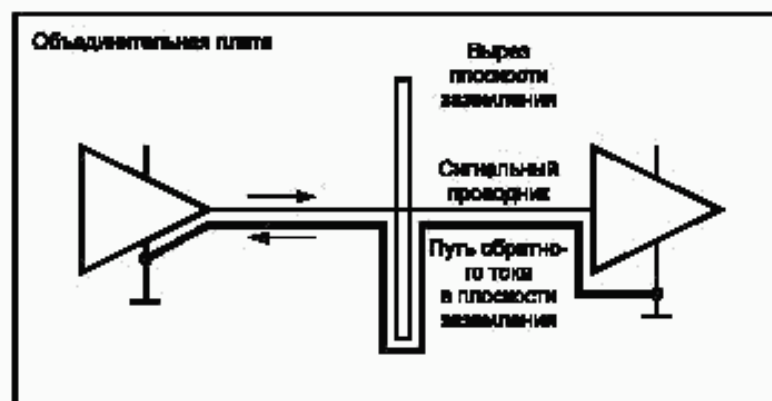


Рисунок II.2 — Площадь контура при наличии выреза в плоскости заземления

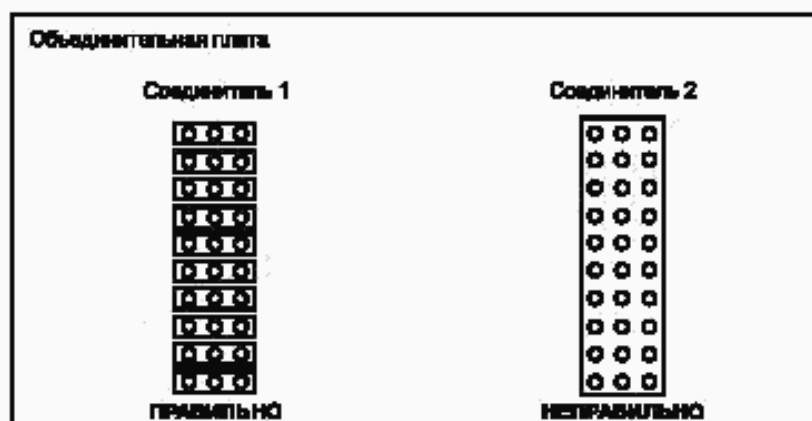


Рисунок П.3 — Вырезы в объединительной плате для соединителей

ПРИЛОЖЕНИЕ III (рекомендуемое)

Поддержка устройств, соответствующих предыдущим редакциям стандарта

По мере того как совершенствовался стандарт магистрали VXI, возникла необходимость ужесточения некоторых его требований с целью максимального устранения несоответствий между устройствами. Это приложение указывает на самые существенные различия между данным стандартом и его предыдущими редакциями. Кроме того, здесь изложены рекомендации по максимальному обеспечению совместимости между новыми устройствами и устройствами, разработанными по предыдущим требованиям магистрали VXI.

III.1 Устройства, соответствующие требованиям редакции 1.2

Некоторые команды Последовательной Пересылки Слов, которые в редакции 1.2 были необязательными, в новой редакции 1.4 являются обязательными. Ряд действий, которые разрешались в редакции 1.2, в новой редакции 1.4 запрещаются. Ниже приводится минимальный набор отклонений от требований настоящего стандарта, который в случае его реализации Командным устройством или Менеджером Ресурсов должен обеспечить совместимость только Подчиненных устройств редакции 1.2 с устройствами редакции 1.4. Идентификация устройств редакции 1.2 выполняется одним разрядом в ответе на команду RPR (Считать протокол).

Рекомендация III.1.1. Для взаимодействия с устройством на Основе Сообщений, соответствующим редакции 1.2, в работу Менеджера Ресурсов следует внести изменения, изложенные ниже:

- идентифицировать любое устройство на Основе Сообщений, которое отвечает на команду RPR (Считать протокол) очищенным (установленным в ноль) разрядом 15, означающим, что это устройство соответствует редакции 1.2;
- идентифицировать все устройства, соответствующие редакции 1.2, которые не выполняют функцию разряда Err* (ошибка). Это указывается единицей в разряде 7 ответа на команду RPR (Считать протокол);
- если устройство не выполняет функцию разряда Err*, оно объявляет о нереализованных командах событием unrecognized command (неопознанная команда), которое было определено для устройств на Основе Сообщений, соответствующих редакции 1.2. Это событие возвращается как сигнал события, если устройство является задатчиком магистрали VME, или как прерывание по событию, если оно не является задатчиком. Менеджер Ресурсов должен иметь обработчик событий для событий неопознанная команда и использовать информацию о нереализованных командах, как это необходимо;
- устройство, соответствующее редакции 1.2, не возвращает ответа на команду BNO (Начать нормальную работу). По этой причине Менеджеру Ресурсов или Командному устройству такого ответа ожидать не следует;
- редакция 1.2 не запрещает устройству генерацию прерываний, когда оно не находится в субсостоянии NORMAL OPERATION (НОРМАЛЬНАЯ РАБОТА). Менеджеру Ресурсов не следует посылать команды RSTB, RPER, ENO или ANO (которые не являются обязательными в редакции 1.2) устройству перед командой BNO во избежание нежелательных прерываний перед возникновением субсостояния NORMAL OPERATION;

- ENO и ANO были необязательными командами для только Подчиненных устройств, соответствующих редакции 1.2. Менеджеру Ресурсов или Командному устройству либо не следует посылать эти команды устройствам, соответствующим редакции 1.2, либо они должны иметь обработчик возможного прерывания на событие неопознанная команда или сигнала события. Поскольку эти команды завершения работы могут оказаться нереализуемыми в устройстве, нормальное завершение работы устройства может зависеть от конкретной прикладной программы;

- команды AMC (Управление асинхронным режимом), CRES (Управление откликами), CEV (Управление событиями), ENO (Закончить нормальную работу) и RSTB (Считать байт статуса), если они реализованы в устройстве, соответствующим редакции 1.2, не требуют, чтобы разряды 15—8 ответа об их успешном завершении были установлены в единицу. Менеджеру Ресурсов или Командному устройству следует маскировать разряды 15—8 при интерпретировании ответа на эти команды. Команда CEV в редакции 1.2 ответа не предусматривает. Поэтому Менеджеру Ресурсов или Командному устройству его ожидать не следует. Поля EG* (Генерация события) и RG* (Генерация ответа), команды RPR (Считать протокол) в редакции 1.2 не определены. Недостаточная поддержка команд AMC, CRES, CEV, ANO, ENO и RSTB указывается ошибкой нереализованная команда;

- если устройство редакции 1.2 обладает функциональной возможностью Программируемого Обработчика (PH) или Программируемого Прерывателя (PI), ответы на связанные с этими функциями команды отличаются от ответов, предусматриваемых настоящим стандартом. В редакции 1.2 команды AHL (Назначить линию обработчику) и AIL (Назначить линию прерывателю) не разрешали давать ответ, а команды RHAN (Считать обработчиков), RHL (Считать линию обработчика), RINT (Считать прерывателей) и RIL (Считать линию прерывателя) не требовали установки в единицу (1) разрядов 15—3 ответа. Менеджеру Ресурсов или Командному устройству не следует ожидать ответа на команды AHL или AIL, и следует маскировать разряды 15—3 при интерпретировании ответа на команды RHAN, RHL, RINT и RIL;

- устройства, соответствующие редакции 1.2, реализации функций разрядов DOR и DIR не требовали. Устройства, которые не обладали функцией DOR и DIR, удерживали соответствующие разряды в высоком логическом состоянии. Менеджер Ресурсов или Командное устройство не может полагать, что разряды DOR и DIR устройства, соответствующего редакции 1.2, будут точно отражать его состояние.

III.2 Устройства, соответствующие требованиям редакции 1.3

Редакция 1.4 предъявляет более жесткие требования по обработке ошибок протокола Последовательной Пересылки Слов и протокола Быстрого Квитирования для Подчиненных устройств.

Устройствам, соответствующим редакции 1.3, разрешалось выстраивать в очередь ошибки протокола. В новой редакции очереди не допускаются. Теперь устройство должно деактивировать (установить в единицу) свой разряд Eg* после приема команды RPER (Считать ошибку протокола), прежде чем оно повторно установит активным свой разряд WR (Готовность записи). Устройство, соответствующему редакции 1.3 разрешалось сохранять свое показание разряда Eg* до тех пор, пока оно не установит активным свой разряд RR (Готовность считывания) во время записи своего последнего (установленного в очередь) кода ошибки в свой регистр Данных Младший. По этой причине Командному устройству было сложно определить, то ли это команда RPER, в результате которой возникла ошибка, то ли замедленный ответ на команду, то ли нормальный ответ (при увеличившейся очереди из кодов ошибок). Для поддержания наилучшей совместимости с такими устройствами Командному устройству не следует проверять разряд Eg* Подчиненного устройства после команды RPER, пока Подчиненное Устройство не установит активными свои разряды RR и WR или пока не истекло очень много времени.

Разрешением в редакции 1.3 допускалось, чтобы Подчиненные устройства в режиме Быстрого Квитирования непрерывно устанавливали в активное состояние как разряд RR, так и разряд WR. Таким образом, некоторые устройства, соответствующие редакции 1.3, могут устанавливать активными свои разряды RR в такие моменты времени, когда их Командные устройства не инициировали никаких запросов. Командное устройство, обладающее функциональной возможностью строгого контроля ошибок, могло бы проверить этот разряд, прежде чем посылать запрос на последовательную пересылку слов, и интерпретировать результат проверки как состояние ошибки. Для решения этой проблемы Командному устройству перед направлением запросов на последовательную пересылку слов следует игнорировать показания разряда RR у Подчиненного устройства в режиме Быстрого Квитирования.

ПРИЛОЖЕНИЕ IV
(справочное)

Словарь терминов

Базовый блок (Mainframe): Жесткая рамочная конструкция, обеспечивающая механическую поддержку модулей, вставляемых в объединительную плату, надлежащее сочленение соединителей, отсутствие контакта между соседними модулями, распределение охлаждающих воздушных потоков в системе и невозможность нарушения контакта между вставленными модулями и объединительной платой вследствие вибрации или ударов.

Быстрое Квитирование (Fast Handshake): Высокоскоростной режим работы, который использует те же коммуникационные регистры, что и протокол Последовательной Пересылки Слов, и разрешает пересылку данных без операции опроса после каждой пересылки.

Гибридное Устройство (Hybrid Device): Устройство, совместимое с магистралью VME, которое включает подходящие для конкретного применения подмножества протоколов магистрали VXI.

Гнездо (Slot): Место, куда помещается модуль для сочленения с соединителями этой объединительной платы магистрали VXI. Каждое гнездо имеет 96-контактные соединители J (розетки) для сопряжения с соединителями P (вилки) плат модуля. Гнездо может иметь один, два или три соединителя.

Динамическое Конфигурирование (Dynamic Configuration): Способ автоматического назначения Логических Адресов устройствам магистрали VXI при включении питания системы или в других случаях, когда это требуется. Динамическое конфигурирование позволяет каждому гнезду содержать одно или более устройств, а также совместно использовать схему дешифрации адреса нескольких различных устройств в пределах одного гнезда.

Команда (Command): Какое-либо сообщение от Командного устройства Подчиненному устройству на Основе Сообщений, представляющее собой запись в регистр Данных Младший Подчиненного устройства; этой записи может предшествовать запись в регистр Данных Старший или в регистры Данных Старший и Расширенный.

Командное Устройство (Commander): Устройство на Основе Сообщений, которое также является задатчиком магистрали и может управлять одним или более Подчиненными устройствами.

Регистры конфигурирования (Configuration Registers): Регистры в адресном пространстве A16, которые требуются для процесса конфигурирования системы.

Логический Адрес (Logical Address): Восьмиразрядное число, которое однозначно идентифицирует каждое устройство магистрали VXI в системе. Оно определяет адреса регистров в адресном пространстве A16 и указывает на взаимосвязи Командное устройство/Подчиненное устройство.

Менеджер Ресурсов (Resource Manager): Командное устройство на Основе Сообщений, которое расположено по Логическому Адресу 0. Оно предоставляет такие услуги по управлению конфигурированием, как конфигурирование карты адресов, установление соответствий Командное устройство/Подчиненное устройство, управление самоконтролем и диагностикой.

Модуль (Module): Конструктивно завершенный компонент системы VXI, несущий определенную законченную функциональную нагрузку. Обычно состоит из печатного узла и относящихся к нему механических деталей, передней панели, дополнительных экранов и прочих составных частей. Модуль содержит все необходимое для размещения в гнезде базового блока. Модуль может занимать одно или более гнезд. При описании механических конструкций наряду с термином модуль употребляется термин вставной модуль. Эти два термина равнозначны, однако их не следует путать с термином функциональный модуль, введенным ранее в стандарте магистрали VME.

Объединительная Плата (Backplane): Компонентный узел, обычно печатная плата с 96-контактными соединителями и сигнальными линиями, соединяющими контакты соединителей. Системы магистрали VXI имеют на объединительной плате два ряда соединителей J1 и J2 (розетки) с соединенными в магистраль контактами, либо три ряда соединителей J1, J2 и J3 (розетки) с соединенными в магистраль контактами.

Ответы (Responses): Сигналы или прерывания, вырабатываемые устройством, чтобы уведомить другое устройство об асинхронном событии. Информация об ответах содержится в регистре Ответа передающего устройства.

Печатный Узел (Board Assembly): Плата с установленными электрорадиоэлементами и соединителями.

Плата (Board): Пустая плата с печатным монтажом.

Подсистема Магистрали VXI (VXIbus Subsystem): Конструктивно законченный компонент системы VXI, обеспечивающий аппаратную и программную совместимость модулей VXI. Подсистема магистрали VXI состоит из центрального синхронизирующего модуля, называемого модулем Гнезда 0, и дополнительных смежных модулей магистрали VXI, число которых может доходить до 12. Шина подсистемы магистрали VXI состоит из линий, соединяющих контакты соединителей P2 или P2 и P3.

Подчиненное Устройство (Servant): Устройство, которое управляется Командным устройством. Подчиненными устройствами являются Регистровые устройства и устройства на Основе Сообщений.

Последовательная Пересылка Слов (Word Serial): Простейший необходимый коммуникационный протокол, поддерживаемый устройствами на Основе Сообщений в системе магистрали VXI. Он использует коммуникационные регистры в адресном пространстве A16 для пересылки данных простым методом подтверждения установления связи (квитирования) с опросом.

Последовательная Пересылка Длинных Слов (Longword Serial): Одна из разновидностей Последовательной Пересылки Слов, которая позволяет пересылать между Командными и Подчиненными устройствами 32-разрядные данные.

Последовательная Пересылка Расширенных Длинных Слов (Extended Longword Serial): Одна из разновидностей Последовательной Пересылки Слов, которая позволяет пересылать между Командными и Подчиненными устройствами 48-разрядные данные.

Прибор Магистрали VXI (VXIbus Instrument): Определяется как устройство на Основе Сообщений, которое обеспечивает функционирование приборных протоколов магистрали VXI.

Протокол Совместно Используемой Памяти (Shared Memory Protocol): Коммуникационный протокол, позволяющий устройствам на Основе Сообщений осуществлять между собой взаимодействие путем совместного использования какой-то области памяти, доступной обоим устройствам. Протокол определяет последовательности соединений и операций, которых должны придерживаться оба устройства.

Рабочий Регистр (Operational Register): Любой регистр в устройстве, который не требуется для процесса конфигурирования системы.

Расширенные устройства (Extended Devices): Устройства, имеющие регистры конфигурирования системы магистрали VXI и регистр Подкласса. Эта категория предназначена для определения дополнительных типов устройств.

Регистровое устройство (Register Based Device): Подчиненное устройство, которое обеспечивает функционирование регистров конфигурирования системы магистрали VXI. Регистровые устройства обычно управляются устройствами на Основе Сообщений через операции считывания из регистров, зависящих от устройств и записи, в регистры, зависящие от устройств.

Сигнал (Signal): Любое сообщение, пересылаемое между устройствами на Основе Сообщений и представляющее собой операцию записи в Сигнальный регистр.

Система (System): Один или несколько базовых блоков, соединенных между собой и совместно использующих один общий Менеджер Ресурсов. Каждое устройство в системе имеет свой единственный Логический Адрес.

Следящий монитор (Location Monitor): Функциональный модуль, контролирующей пересылку данных по магистрали VME с целью определения обращений к ячейкам, следить за которыми ему было назначено. Когда осуществляется обращение к одной из этих назначенных ячеек, следящий монитор вырабатывает локальный сигнал.

События (Events): Сигналы или прерывания, формируемые устройством, чтобы уведомить другое устройство об асинхронном событии. Содержание события зависит от устройства.

Указатель подчиненных устройств (Servant Pointer): Наименьшее восьмиразрядное число, которое является Логическим Адресом Подчиненного устройства с наименьшим номером из перенумерованных Подчиненных устройств данного Командного устройства.

Устройство (Device): Компонент системы магистрали VXI. Обычно устройство состоит из одной платы магистрали VXI. Однако могут быть многогнездовые устройства и модули, состоящие из нескольких устройств. Примерами устройств являются компьютеры, мультиметры, мультиплексоры, генераторы, интерфейсы оператора, частотомеры и т. п.

Устройство интерфейса «КОП—Магистрали VXI» (488—VXI bus Interface Device): Устройство интерфейса КОП—магистраль VXI — это устройство на Основе Сообщений, которое обеспечивает взаимодействие приборов магистрали VXI с интерфейсом КОП.

Устройство на Основе Сообщений (Message Based Device): Интеллектуальное устройство, реализующее определенные стандартом магистрали VXI регистры и коммуникационные протоколы.

Устройство Памяти (Memory Device): Устройство, которое содержит только память и имеет регистры конфигурирования.

Экран шасси модульный (Chassis shield): Экран, который размещается между соседними модулями и скрепляется с базовым блоком.

ПРИЛОЖЕНИЕ V
(справочное)

Сокращения

При ссылках на указываемые ниже общие ресурсы магистрали VXI или протоколы употребляются их следующие стандартные мнемонические обозначения, приведенные в таблице V.1

Таблица V.1

Термин магистрали VXI	Стандартное мнемоническое обозначение	Русское название
A24 Pointer	A24Pointer	Указатель A24
A32 Pointer	A32Pointer	Указатель A32
Abort Normal Operation	ANO	Прекратить Нормальную Работу
Acceptor Handshake	AHANDshake	Квитирование приема
ACFAIL	ACFAIL	Отказ сети переменного тока
Acknowledge	ACKnowledge	Подтверждение
Address Modifiers	AMODifiers	Модификаторы Адреса
Analog Summing Bus	ASBus	Аналоговая суммирующая шина
Analog Summing Node	ASNode	Аналоговый суммирующий узел
Assign Handler Line	AHLine	Назначить Линию Обработчику
Assign Interrupter Line	AILine	Назначить Линию Прерывателю
Asynchronous (Trigger Protocol)	ASYNC	Асинхронный (Протокол Запуска)
Asynchronous Mode Control	AMControl	Управление Асинхронным Режимом
Attribute	ATTRibute	Атрибут
Base Address	BAddress	Базовый Адрес
Begin Normal Operation	BNO	Начать Нормальную Работу
Block Transfer	BTransfer	Блочная Пересылка
Bus Error	BERR	Ошибка магистрали
Bus Grant <i>n</i> *	BGrant _n	Предоставить, Предоставление по линии <i>n</i> Магистрали
Bus Request <i>n</i> *	BRQ _n	Запросить, Запрос по линии <i>n</i> Магистрали
Bus Timeout	BTO	Блокировка магистрали по превышению лимита времени (Тайм-аут Магистрали)
Byte Available	BAVailable	Байт Доступен
Byte Request	BRQ	Запрос Байта
Byte Transfer Protocol	BTProtocol	Протокол Побайтовой Пересылки
Clear	CLR	Очистка
Clear Lock	CLOCK	Снять Блокировку
CLK10 line	CLK10	Линия SKL10
CLK100 line	CLK100	Линия SKL100
Close—Field Magnetic Emission		Магнитные помехи ближнего поля
Commander	CMDR	Командное Устройство
Commander/Servant Hierarchy	CSHierarchy	Иерархия Командное устройство/Подчиненное устройство
Conducted Emissions	CEMISsions	Помехи проводимости
Conducted Susceptibility	CSUS	Восприимчивость к помехам проводимости
CONFIG REG INIT	CRINit	Инициализация регистров конфигурирования
CONFIGURE Sub—State	CONFigure	Субсостояние КОНФИГУРИРОВАНИЕ
Control Event	CEVent	Управление Событиями
Control	CONtrol	Контроль, Управление
Control Response	CRESPonse	Управление Откликами
Data Byte	DAB	Байт данных
Data Extended	DEXTended	Регистр Данных Расширенный
Data High	DHIGH	Регистр Данных Старший

Продолжение таблицы V.1

Термин магистрали VXI	Стандартное mnemonic обозначение	Русское название
Data In Ready	DIR	Готовность Ввода Данных
Data Low	DLOW	Регистр Данных Младший
Data Out Ready	DOR	Готовность Вывода Данных
Data Transfer Bus	DTB	Шина Пересылки Данных
DC Load Ripple/Noise	LRNoise	Пульсации/Шум при статической нагрузке
Device Clear	DClear	Очистить Устройство
Device Type	DTYPE	Регистр Типа устройства
Device Trigger	DTRIGGER	Запуск устройства
Direct Current	DCurrent	Постоянный ток
Data Acknowledge	DTACK	Подтверждение данных
Dynamic Configuration	DConfiguration	Динамическое Конфигурирование
Dynamic Current	DCURrent	Динамический ток
Dynamic Module Current	DMCurrent	Динамический ток модуля
Dynamic Module Input Current	DMICurrent	Динамический входной ток модуля
ECL Trigger	ECLTRG	Запуск ЭСЛ
ECL Trigger Lines <i>n</i>	ECLTRGn	Линия <i>n</i> запуска ЭСЛ
Enable	ENABLE	Разрешение, Разрешить
End Normal Operation	ENO	Закончить Нормальную Работу
Extended Device	EDEvice	Расширенное устройство
Extended Longword Serial Protocol	EWSProtocol	Протокол Последовательной Пересылки Расширенных Длинных Слов
Extended START/STOP (Trigger Protocol)	ESTST	Расширенный стартстопный протокол запуска
FAILED	FAILED	Отказ
Fair Reguester Protocol	FRPRrotocol	Протокол Паритетного Запросчика
Fast Handshake Transfer	FHS	Пересылка в режиме Быстрого Квитирования
Grant Device	GDEvice	Предоставить Устройство
Group Execute Trigger Handler	GETrigger HANDler	Групповой Запуск Обработчик
HARD RESET	HRESet	Аппаратный Сброс
Hybrid Device	HDEvice	Гибридное устройство
ID	ID	Регистр Идентификации
Identify Commander	ICOMmander	Указать Командное устройство
Induced Ripple/Noise	IRNoise	Наведенные пульсации/шум
Inhibit	INHibit	Запрет, Запретить
INIT FAILED	IFAIled	Непрохождение Инициализации
INIT RESET	IRESet	Сброс Инициализации
INITIALIZE Sub—state	INITialize	Субсостояние Инициализация
Instrument Protocol	IPROTocol	Приборный протокол
INTERFACE DEVICE	IDEvice	Устройство Интерфейса
Intermodule Separation	Plane ISPLane	Межмодульная разделительная плоскость
Interrupt Acknowledge	IACK	Подтверждение прерывания
Interrupt Control	ICONtrol	Управление прерыванием
Interrupt Handler	IHANDler	Обработчик прерываний
Interrupt Handler <i>n</i>	IHANDlern	Обработчик прерываний <i>n</i>
Interrupt Reguest Line	IRQn	Линия Запроса прерывания
Interrupt Status	ISTatus	Статус прерывания
Interrupter	INTerrupter	Прерыватель
Interrupter <i>n</i>	INTn	Прерыватель <i>n</i>
LBUS00—11 lines	LBUSnn	Линии 0—11 локальной шины
LBUSA	LBUSA	Ряд А локальной шины
LBUSAn	LBUSAn	Номер линии локальной шины в ряду А
LBUSC	LBUSC	Ряд С Локальной шины
LBUSCn	LBUSCn	Номер линии локальной шины в ряду С
Listener	LISTener	Приемник

Термин магистрали VXI	Стандартное mnemonic обозначение	Русское название
Local Bus	LBUS	Локальная шина
Local Bus Lockout Key	LBLKey	Ключ блокировки локальной шины
Local Lockout	LLOckout	Блокировка местного управления
LOCATION MONITOR	LMONitor	Следящий Монитор
Logical Address	LAddress	Логический Адрес
LONGWORD SERIAL Protocol	LWSProtocol	Протокол Последовательной Пересылки Длинных Слов
Mainframe Dynamic Current	MDCurrent	Динамический ток Базового блока
Mainframe Dynamic Output Current	MDOCurrent	Динамический Выходной ток базового блока
Mainframe Peak Current	MPCurrent	Пиковый ток базового блока
MANAGER	MANager	Менеджер
Manufacturer Defined Subclasses	MDSubclasses	Подклассы, определяемые изготовителем
Manufacturer ID	MID	Регистр Идентификации изготовителя
Master	MASTER	Задатчик
Memory Device	MDEVICE	Устройство Памяти
Message Based Device	MBDevice	Устройство на Основе Сообщений
Message Based	MBASed	На Основе Сообщений
Modid	MODID	Идентификация модуля
Modid Line	MODIDn	Линия MODIDn
Module Current	MCURrent	Ток модуля
MONITOR	MONitor	Монитор
Multiple Acceptor Handshake Protocol	MAHandshake	Протокол Квтирования нескольких Приемников
NORMAL OPERATION	NOPeration	Субсостояние Нормальная Работа
Sub—State		
Offset Address	OADDRESS	Адрес Смещения
Offset	OFFSet	Смещение
Output Enable	OENable	Разрешение вывода
PASSED State	PASSed	Состояние Самоконтроля
		Завершено (Годен)
Printed Circuit Board	PCBoard	Печатная плата
Peak Current	PCURrent	Пиковый ток
Peak Module Current	PMCurrent	Пиковый ток модуля
Periodic and Random Deviations	PARDeviations	Периодические и случайные отклонения
Programmable Handler	PHANDler	Программируемый Обработчик
Programmable Interrupter	PINTerrupter	Программируемый Прерыватель
Radiated Emissions	REMISSions	Помехи излучения
Radiated Susceptibility	RSUSceptibility	Восприимчивость к помехам излучения
Read Handler Line	RHLine	Считать Линию Обработчика
Read Handlers	RHANDlers	Считать Обработчиков
Read Interrupter Line	RILine	Считать Линию Прерывателя
Read Interrupters	RINTerrupter	Считать Прерывателей
Read MODID	RMODId	Считать Линии MODID
Read Only	RONLy	Только считывание
Read Protocol	RPRotocol	Считать Протокол
Read Protocol Error	RPERror	Считать Ошибку Протокола
Read Ready	RReady	Разряд Готовности Считывания
Read Servant Area	RSARea	Считать область Подчиненных устройств
Read STB	RSTByte	Считать Байт Статуса
REGISTER	REGister	Регистр
Register Based	RBASed	Регистрововое
Register Based Device	RBDevice	Регистрововое устройство
Release Device	RDEvice	Возвратить Устройство
Release On Acknowledge	ROAK	Освобождение по подтверждению
Remote	REMote	Дистанционный
Remote With Lockout State	RWLS	Дистанционный с запирающим

Продолжение таблицы V.1

Термин магистрали VXI	Стандартное мнемоническое обозначение	Русское название
Request False	REQF	Запрос Ложный
Request on No Request	RONR	Запрос по отсутствию запроса
Request Service	RQS	Обслуживание запроса
Request True	REQT	Запрос Истинный
requires service message	rsv	Запрос обслуживания
Reset	RESet	Сброс
Resource Manager	RMANeger	Менеджер Ресурсов
Response	RESPonse	Ответ
Selective Device Clear	SDClear	Сброс Адресный
SELF TEST	STEST	Самоконтроль
Semi-synchronous (Trigger Protocol)	SEMI-SYNC	Полусинхронный (протокол запуска)
SERCLK	SERCLK	Линия SERCLK
Serial Number High	SNHigh	Регистр серийного номера старший
Serial Number Low	SNLow	Регистр серийного номера младший
Serial Poll Active State	SPAS	Последовательный Опрос Активен
Servant	SERVant	Подчиненное устройство
Servant Area	SARea	Область Подчиненных устройств
Servant Area Size	SASize	Размер области Подчиненных устройств
Servant Device	SDEvice	Подчиненное устройство
Servant Request	SRQ	Запрос на обслуживание
Set Lock	SLOCK	Установить Блокировку
Set Lower MODID	SLModid	Установить Младшие Линии MODID
Set Upper MODID	SUModid	Установить Старшие Линии MODID
Shared Memory Protocol	SMPProtocol	Протокол Совместно Используемой Памяти
Signal	SIGNal	Сигнал
Signal Acceptor Protocol	SAPProtocol	Протокол Приемника Сигналов
SLAVE	SLAVE	Исполнитель
Slot <i>n</i>	SLOT <i>n</i>	Гнездо <i>n</i>
SOFT RESET	SRESet	Программный Сброс
Source Handshake	SHANdshake	Квитирование передачи
Serial Poll	SPOLL	Последовательный опрос
START	STARt	Старт
Start/Stop (Trigger Protocol)	STST	Стартостопный (протокол запуска)
STARX	STARX	Линия STARX
STARX <i>n</i> = 1–12	STARX <i>n</i>	Линии STARX 1–12
STARY	STARY	Линия STARY
STARY <i>n</i> = 1–12	STARY <i>n</i>	Линии STARY 1–12
Static Configuration	SConfiguration	Статическое Конфигурирование
Status	STATus	Статус
Status Byte	STB	Байт Статуса
STATUS/ID	STID	Статус/Идентификация
Standby	STDBY	Резерв, Резервное питание
Subclass	SUBCLass	Подкласс
Sumbus	SUMBUS	Суммирующая шина
Susceptibility		Восприимчивость
Synchronous (Trigger Protocol)	SYNC	Синхронный (протокол запуска)
SYNC100	SYNC100	Линия SYNC100
Sysfail	SYSFAIL	Линия SYSFAIL (Отказ системы)
Sysfail Inhibit	SINHibit	Разряд Запрет SYSFAIL
Sysreset	SYSRESET	Линия SYSRESET
Talker	TALKer	Источник

Окончание таблицы V.1

Термин магистрали VXI	Стандартное mnemonic обозначение	Русское название
Top Level Commander Trigger	TLCommander TRIGger	Командное устройство высшего уровня Запуск
TTL Trigger	TTLTRG	Запуск по линии TTL
TTL Trigger Line	TTLTRGn	Линия запуска TTL
Unsupported Command	UCOMmand	Нереализованная команда
Version Number	VNUMber	Номер Версии
Word Serial Protocol	WSPRotocol	Протокол Последовательной Пересылки Слов
Write Ready	WReady	Разряд Готовности Записи

ПРИЛОЖЕНИЕ VI
(справочное)

Библиография

- [1] МЭК 603-2—88 Соединители для печатных плат на частоты до 3 МГц. Часть 2. Соединители, состоящие из двух частей, с общими монтажными характеристиками, предназначенные для применения с печатными платами, имеющими шаг координатной сетки 2,54 мм (0,1 дюйм)
- [2] МЭК 297-3—84 Размеры механических конструкций серии 482,6 мм (19 дюймов). Часть 3. Блочные каркасы и подвижные частичные каркасы
- [3] Справочник. Применение интегральных микросхем в электронной вычислительной технике. Под редакцией Б.Н. Файзулаева, Б. В. Тарабарина. Москва, «Радио и связь», 1986
- [4] MECL System Design Handbook. Motorola
- [5] Публикация МЭК 68 Испытания на воздействие внешних факторов
- [6] IEEE Std 488.2 — 1987 Codes, Formates, Protocols, and Common Command For use with ANSI/IEEE Std. 488.1 — 1987 IEEE Standard Digital Interface for Programmable Instrumentation. The Institute of Electrical and Electronics Engineers, Inc. The IEEE, Inc. 345 East 47th St. New York, NY
- [7] ANSI/IEEE Std 488.1 — 1987 IEE Standard Digital Interface for Programmable Instrumentation The IEEE, Inc. 345 East 47th St. New York, NY

УДК 531.7:006.354

ОКС 35.200

ПО1

ОКСТУ 4210

Ключевые слова: модульная контрольно-измерительная аппаратура, магистраль VME, магистраль VXI, общие технические требования

Редактор *В. П. Огурцов*
Технический редактор *В. Н. Прусакова*
Корректор *В. И. Вареницова*
Компьютерная верстка *Т. Ф. Кузнецовой*

Изд. лиц. № 02354 от 14.07.2000. Сдано в набор 22.05.2002. Подписано в печать 08.08.2002. Усл. печ. л. 20,92. Уч.-изд. л. 20,70.
Тираж 170 экз. С 7030. Зак. 1331

ИПК Издательство стандартов, 107076 Москва, Колодезный пер., 14.
<http://www.standards.ru> e-mail: info@standards.ru
Набрано в Калужской типографии стандартов на ПЭВМ.
Калужская типография стандартов, 248021 Калуга, ул. Московская, 256.
ПЛР № 040138