

ГОСТ Р 51906—2002

ГОСУДАРСТВЕННЫЙ СТАНДАРТ РОССИЙСКОЙ ФЕДЕРАЦИИ

---

**СОЕДИНЕНИЯ РЕЗЬБОВЫЕ ОБСАДНЫХ,  
НАСОСНО-КОМПРЕССОРНЫХ ТРУБ  
И ТРУБОПРОВОДОВ  
И РЕЗЬБОВЫЕ КАЛИБРЫ ДЛЯ НИХ**

**Общие технические требования**

БЗ 7—99/144

ГОССТАНДАРТ РОССИИ  
Москва 2002



Предисловие

1 РАЗРАБОТАН ОАО «Научно-исследовательский и конструкторский институт средств измерения в машиностроении» (НИИИзмерения) и ОАО «НПО «Буровая техника» (ВНИИБТ)

ВНЕСЕН Техническим комитетом по стандартизации ТК 261 «Материалы и оборудование для нефтяной и газовой промышленности»

2 УТВЕРЖДЕН И ВВЕДЕН В ДЕЙСТВИЕ Постановлением Госстандарта от 26 июня 2002 г. № 253-ст

3 Стандарт гармонизирован со стандартом ИСО 10422—93 «Нефтяная и газовая промышленность. Резьба, калибровка и контроль резьб обсадных, насосно-компрессорных и трубопроводных труб. Технические требования» и спецификацией Американского Нефтяного Института API Standard 5B (четырнадцатое издание, 1996 г.) «Требования к резьбе, калибровке и контролю резьб обсадных, насосно-компрессорных и трубопроводных труб» (далее — API 5B). В отличие от ИСО 10422 и API 5B в настоящий стандарт не включена трапецеидальная резьба обсадных труб типа «экстрим-лайн» с уплотнением «металл по металлу» и включены резьбы для обсадных труб с размерами 146,1 и 323,9 мм

4 ВВЕДЕН ВПЕРВЫЕ

© ИПК Издательство стандартов, 2002

Настоящий стандарт не может быть полностью или частично воспроизведен, тиражирован и распространен в качестве официального издания без разрешения Госстандарта России

II

## Содержание

1 Область применения	1
2 Нормативные ссылки	1
3 Определения	1
4 Резьбовые соединения	1
5 Контроль резьбы	24
6 Контроль резьбы калибрами	28
7 Требование к калибрам	32
8 Сертификация калибров	50
Приложение А Определения терминов, относящиеся к конической резьбе на трубах для нефтяной и газовой промышленности	51
Приложение Б Соотношения, принятые за основу при расчете размеров калибров	53

## ГОСУДАРСТВЕННЫЙ СТАНДАРТ РОССИЙСКОЙ ФЕДЕРАЦИИ

СОЕДИНЕНИЯ РЕЗЬБОВЫЕ ОБСАДНЫХ, НАСОСНО-КОМПРЕССОРНЫХ ТРУБ  
И ТРУБОПРОВОДОВ И РЕЗЬБОВЫЕ КАЛИБРЫ ДЛЯ НИХ

## Общие технические требования

Thread connections for casing, tubing and pipe-lines and thread gauges for them.  
General technical requirements

Дата введения 2003—01—01

**1 Область применения**

Настоящий стандарт распространяется на резьбовые соединения обсадных, насосно-компрессорных труб и труб трубопроводов, применяемых в нефтяной и газовой промышленности, и устанавливает номинальный профиль, размеры и допуски резьбы, требования к контролю размеров и параметров резьбы, а также резьбовые калибры для контроля резьбы.

Требования разделов 4, 5, 6 и 7 являются обязательными.

**2 Нормативные ссылки**

В настоящем стандарте использованы ссылки на следующие стандарты:

ГОСТ 632—80 Трубы обсадные и муфты к ним. Технические условия.

ГОСТ 633—80 Трубы насосно-компрессорные и муфты к ним. Технические условия.

ГОСТ 2475—88 Проволочки и ролики. Технические условия.

ГОСТ 11708—82 Основные нормы взаимозаменяемости. Резьба. Термины и определения.

**3 Определения**

Определения терминов, применяемых в настоящем стандарте, — по ГОСТ 11708 и приложению А.

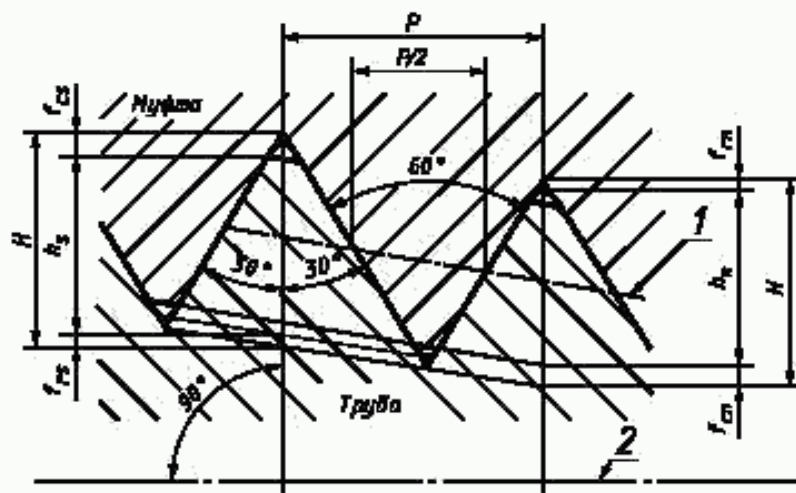
**4 Резьбовые соединения****4.1 Резьба трубопроводов**

4.1.1 Номинальный профиль резьбы трубопроводов (треугольной плоскосрезанной) и размеры его элементов должны соответствовать указанным на рисунке 1 и в таблице 1.

4.1.2 Основные размеры резьбы трубопроводов приведены на рисунке 2 и в таблице 2, допуски и предельные отклонения резьбы — в таблице 3.

Издание официальное

1



1 — средняя линия (линия средних диаметров резьбы); 2 — ось резьбы

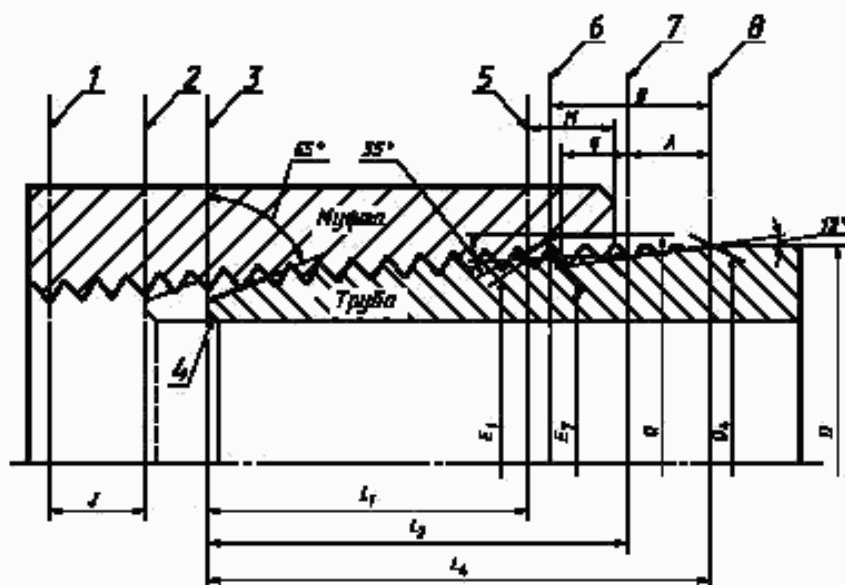
Рисунок 1 — Профиль резьбы трубопроводов

Примечание — Конусность 1:16 на рисунке увеличена.

Таблица 1 — Размеры элементов профиля резьбы трубопроводов

Размеры в миллиметрах

Наименование элемента профиля	Обозначение и формула	Значение при числе витков на 25,4 мм				
		27	18	14	11 <sup>1</sup> / <sub>2</sub>	8
		Шаг резьбы P				
		0,941	1,411	1,814	2,209	3,175
Высота исходного треугольника	$H = 0,866 P$	0,815	1,222	1,571	1,913	2,750
Высота профиля резьбы	$h_s = h_n = 0,760 P$	0,715	1,072	1,379	1,679	2,413
Срез по впадинам	$f_n = f_m = 0,033 P$	0,031	0,047	0,060	0,073	0,105
Срез по вершинам	$f_{cs} = f_{cn} = 0,073 P$	0,069	0,103	0,132	0,161	0,232
Угол профиля		60°				
Угол наклона боковой стороны профиля (половина угла профиля)		30°				
Конусность		1:16				



1 — плоскость середины муфты; 2 — торец трубы при механическом свинчивании; 3 — торец трубы при свинчивании от руки; 4 — внутренняя фаска у торца трубы; 5 — плоскость свинчивания от руки; 6 — основная плоскость; 7 — плоскость начала сбега резьбы; 8 — плоскость конца сбега резьбы

Рисунок 2 — Основные размеры резьбы трубопроводов при свинчивании от руки

#### Примечания

1 При правильном механическом свинчивании торец муфты или муфтовой части трубы перемещается до плоскости конца сбега резьбы.

2 Угол конуса сбега резьбы относится к впадинам витков с неполным профилем, полученным многолезвийным инструментом

Таблица 2 — Размеры резьбы трубопроводов

Размеры в миллиметрах

Обозначение размера резьбы	Наружный диаметр резьбы трубы $D_4$	Число витков на 25,4 мм	Шаг резьбы $P$	Длина от торца трубы до плоскости свинчивания от руки $L_1^*$	Эффективная длина резьбы $L_2^*$	Общая длина резьбы от торца трубы до конца сбега $L_4$	Средний диаметр резьбы в плоскости свинчивания от руки $E_1^*$	Средний диаметр резьбы в основной плоскости $E_7$
$1/8$	10,3	27	0,941	4,10	6,70	9,97	9,489	9,534
$1/4$	13,7	18	1,411	5,79	10,21	15,10	12,487	12,587
$3/8$	17,1	18	1,411	6,10	10,36	15,26	15,926	16,016
$1/2$	21,3	14	1,814	8,13	13,56	19,85	19,772	19,885
$3/4$	26,7	14	1,814	8,61	13,86	20,15	25,117	25,219
1	33,4	$11\frac{1}{2}$	2,209	10,16	17,34	25,01	31,461	31,634
$1\frac{1}{4}$	42,2	$11\frac{1}{2}$	2,209	10,67	17,95	25,62	40,218	40,397
$1\frac{1}{2}$	48,3	$11\frac{1}{2}$	2,209	10,67	18,38	26,04	46,287	46,493
2	60,3	$11\frac{1}{2}$	2,209	11,07	19,22	26,88	58,325	58,558
$2\frac{1}{2}$	73,0	8	3,175	17,32	28,89	39,91	70,159	70,485
3	88,9	8	3,175	19,46	30,48	41,50	86,068	86,360

Продолжение таблицы 2

Размеры в миллиметрах

Обозначение размера резьбы	Наружный диаметр резьбы трубы $D_4$	Число витков на 25,4 мм	Шаг резьбы $P$	Длина от торца трубы до плоскости свинчивания от руки $L_1^*$	Эффективная длина резьбы $L_2^*$	Общая длина резьбы от торца трубы до конца сбегу $L_4$	Средний диаметр резьбы в плоскости свинчивания от руки $E_1^*$	Средний диаметр резьбы в основной плоскости $E_7$
3 <sup>1</sup> / <sub>2</sub>	101,6	8	3,175	20,85	31,75	42,77	98,776	99,060
4	114,3	8	3,175	21,44	33,02	44,04	111,433	111,760
5	141,3	8	3,175	23,80	35,72	46,74	138,412	138,760
6	168,3	8	3,175	24,33	38,42	49,43	165,252	165,735
8	219,1	8	3,175	27,00	43,50	54,51	215,901	216,535
10	273,0	8	3,175	30,73	48,90	59,91	269,772	270,510
12	323,8	8	3,175	34,54	53,98	64,99	320,492	321,310
14D	355,6	8	3,175	39,67	57,15	68,17	352,365	353,060
16D	406,4	8	3,175	46,02	62,23	73,25	403,244	403,860
18D	457,2	8	3,175	50,80	67,31	78,33	454,025	454,660
20D	508,0	8	3,175	53,98	72,39	83,41	504,706	505,460

Продолжение таблицы 2

Размеры в миллиметрах

Обозначение размера резьбы	Расстояние от конца сбегу резьбы до основной плоскости $g$	Расстояние от торца трубы до середины муфты при механическом свинчивании $J^*$	Длина от торца муфты до плоскости свинчивания от руки $M^*$	Диаметр выточки муфты $Q$	Глубина выточки муфты $q$	Натяг при свинчивании от руки $A$		Минимальная длина резьбы с полными вершинами от торца трубы $L_c^{**}$
						обороты резьбы	мм	
1/8	5,15	3,5	3,04	11,9	1,3	3	2,8	—
1/4	7,72	5,5	5,08	15,3	3,1	3	4,2	—
3/8	7,72	5,4	4,92	18,7	2,9	3	4,2	—
1/2	9,92	7,1	6,28	22,9	4,0	3	5,4	—
3/4	9,92	6,8	6,10	28,3	3,9	3	5,4	—
1	12,08	8,3	8,22	35,0	5,7	3	6,6	8,45
1 <sup>1</sup> / <sub>4</sub>	12,08	9,3	8,32	43,8	5,8	3	6,6	9,06
1 <sup>1</sup> / <sub>2</sub>	12,08	8,9	8,74	49,9	6,2	3	6,6	9,48
2	12,08	9,6	9,17	62,7	6,0	3	6,6	10,32
2 <sup>1</sup> / <sub>2</sub>	17,37	12,5	16,24	75,4	12,5	2	6,4	16,11
3	17,37	12,5	15,69	91,3	12,0	2	6,4	17,70
3 <sup>1</sup> / <sub>2</sub>	17,37	12,8	15,56	104,0	11,8	2	6,4	18,97
4	17,37	13,1	16,25	116,7	12,5	2	6,4	20,24
5	17,37	12,0	16,59	143,7	12,8	2	6,4	22,94
6	17,37	12,5	18,75	170,7	14,9	2	6,4	25,63
8	17,37	12,2	21,16	221,5	17,2	2	6,4	30,71
10	17,37	13,1	22,83	275,4	18,8	2	6,4	36,11

4

Окончание таблицы 2

Размеры в миллиметрах

Обозначение размера резьбы	Расстояние от конца сбега резьбы до основной плоскости $g$	Расстояние от торца трубы до середины муфты при механическом свинчивании $J^*$	Длина от торца муфты до плоскости свинчивания от руки $M^*$	Диаметр выточки муфты $Q$	Глубина выточки муфты $q$	Натяг при свинчивании от руки $A$		Минимальная длина резьбы с полными вершинами от торца трубы $L_c^{**}$
						обороты резьбы	мм	
12	17,37	12,8	24,10	326,2	20,0	2	6,4	41,19
14D	17,37	12,8	22,14	358,0	18,1	2	6,4	44,37
16D	17,37	12,5	20,87	408,8	16,9	2	6,4	49,45
18D	17,37	12,2	21,18	459,6	17,2	2	6,4	54,53
20D	17,37	13,4	23,08	510,4	19,0	2	6,4	59,61

\* Размеры для справок.  
 \*\*  $L_c = L_4 - 16,56$  мм — для резьб с шагом 2,209 мм.  
 $L_c = L_4 - 23,80$  мм — для резьб с шагом 3,175 мм.

П р и м е ч а н и е — Натяг  $A$  при свинчивании от руки есть номинальный припуск для правильного механического свинчивания, как показано на рисунке 2.

Таблица 3 — Допуски резьбы трубопроводов<sup>1)</sup>

Размеры в миллиметрах

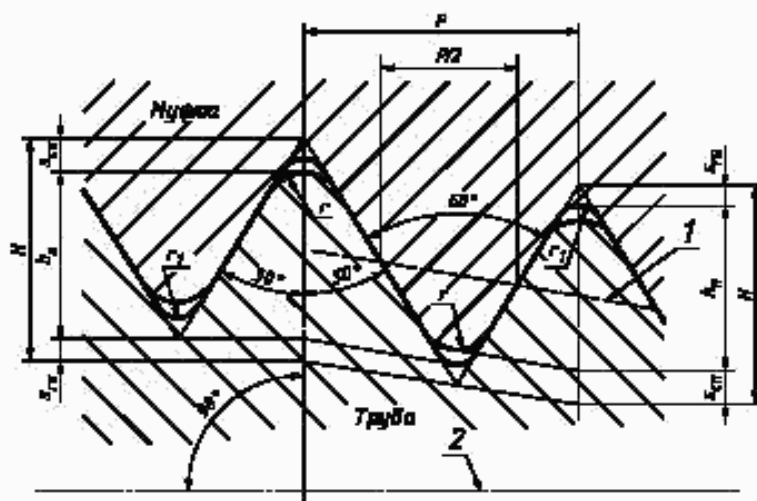
Элемент резьбы	Предельные отклонения
Конусность <sup>2)</sup> по среднему диаметру на длине 100 мм	+0,52 −0,26
Шаг $P^{2); 3)}$ на длине 25,4 мм суммарный	±0,076 ±0,152
Высота профиля <sup>2)</sup> $h_f$ и $h_n$	+0,051 −0,152
Угол профиля	±1°30'
Угол наклона боковой стороны профиля	±1°
Длина $L_4$ (для наружной резьбы) <sup>4)</sup>	±1 $P$
Угол фаски на заходном витке <sup>2)</sup>	+5° 0
Натяг $A$	±1 $P$

<sup>1)</sup> Допуски относятся к наружной и внутренней резьбам, исключая случаи, оговоренные особо.  
<sup>2)</sup> Не применяется для резьб с шагом менее 2,209 мм.  
<sup>3)</sup> Для труб (наружной резьбы) допуск шага на длине 25,4 мм есть наибольшая допустимая погрешность шага на любом отрезке 25,4 мм в пределах длины  $L_4 - g$ . Размер  $g$  указан в таблице 2. Допуск на суммарный шаг есть наибольшая допустимая погрешность шага на всей длине  $L_4 - g$ . Для внутренней резьбы шаг измеряют в пределах длины от выточки до плоскости, расположенной от середины муфты на расстоянии  $J$  плюс один шаг резьбы.  
<sup>4)</sup> Длина  $L_4$  считается в допуске, если расстояние от торца трубы до конца сбега резьбы, измеренное в сечении с максимальным наружным диаметром трубы, будет не менее минимально допустимой длины  $L_4$  или расстояние от торца трубы до конца сбега резьбы, измеренное в сечении с минимальным наружным диаметром трубы, будет не более максимально допустимой длины  $L_4$ .



## 4.2 Закругленная треугольная резьба обсадных и насосно-компрессорных труб

4.2.1 Номинальный профиль закругленной треугольной резьбы труб и размеры его элементов должны соответствовать указанным на рисунке 3 и в таблице 4.



1 — средняя линия (линия средних диаметров резьбы); 2 — ось резьбы

Рисунок 3 — Профиль закругленной треугольной резьбы обсадных и насосно-компрессорных труб

Примечание — Конусность 1:16 на рисунке увеличена.

Таблица 4 — Размеры элементов профиля закругленной треугольной резьбы труб

Размеры в миллиметрах

Наименование элемента профиля	Обозначение и формула	Значение при числе витков на 25,4 мм	
		10	8
		Шаг резьбы	
		2,540	3,175
Высота исходного треугольника	$H = 0,866 P$	2,200	2,750
Высота профиля резьбы	$h_s = h_n = 0,626 P - 0,178$	1,412	1,810
Срез по впадинам	$s_{ra} = s_{ra}' = 0,120 P + 0,051$	0,356	0,432
Радиус закругления впадины	$r_1$	0,356	0,432
Срез по вершинам	$s_{ca} = s_{ca}' = 0,120 P + 0,127$	0,432	0,508
Радиус закругления вершины	$r$	0,432	0,508
Угол профиля	—	60 °	
Угол наклона боковой стороны профиля (половина угла профиля)	—	30 °	
Конусность	—	1:16	

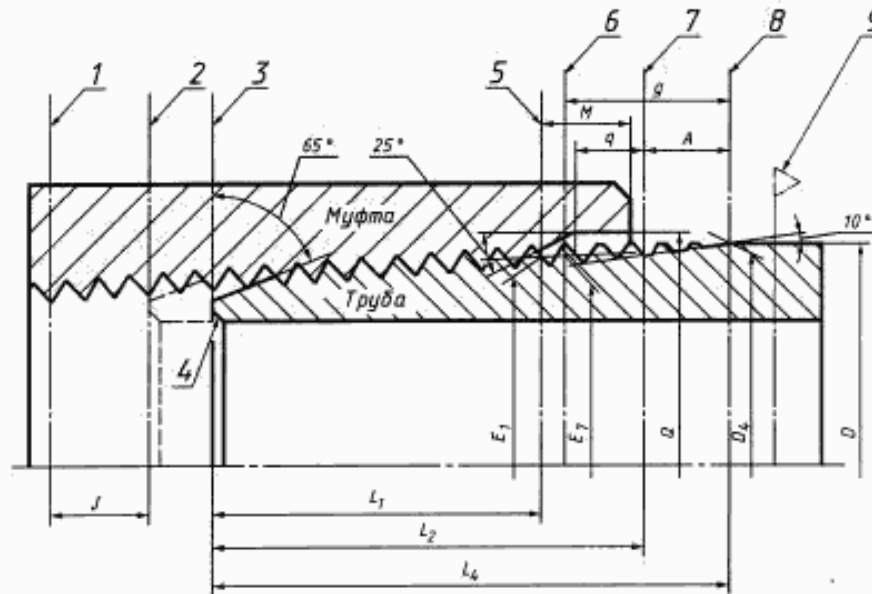
Примечание — Расчет размеров  $H$ ,  $h_s$  и  $h_n$  основан на формулах для симметричной цилиндрической, а не конической резьбы. Результирующие расхождения незначительны для резьб с шагом 3,175 мм и конусностью 1:16 и менее.

## Примечания

1 В ГОСТ 632 и ГОСТ 633 этот тип резьбы называется «треугольной резьбой».

2 Приведенные в настоящем стандарте обозначения резьбы в дюймах даны для информации и могут быть использованы при заказе и эксплуатации импортного оборудования, а также при поставке продукции на экспорт. Допускается использование комбинированного обозначения размера резьбы в миллиметрах и дюймах.

4.2.2 Основные размеры закругленной треугольной резьбы обсадных труб должны соответствовать указанным на рисунке 4, в таблице 5 для короткой резьбы и в таблице 6 — для удлиненной резьбы.



1 — плоскость середины муфты; 2 — торец трубы при механическом свинчивании; 3 — торец трубы при свинчивании от руки; 4 — внутренняя фаска у торца трубы; 5 — плоскость свинчивания от руки; 6 — основная плоскость; 7 — плоскость начала сбега резьбы; 8 — плоскость конца сбега резьбы; 9 — треугольное клеймо; 10 — для обсадных труб — 12°, для насосно-компрессорных труб — 15°

Рисунок 4 — Основные размеры закругленной треугольной резьбы труб при свинчивании от руки

#### Примечания

1 Клеймо 9 с равносторонним треугольником (высота треугольника равна 9,5 мм) штампуется только на обсадных трубах размером 406,4; 473,1 и 508 мм групп прочности Д по ГОСТ 632 на расстоянии  $L_4 + 1,6$  мм от каждого торца трубы.

2 При правильном механическом свинчивании торец муфты или муфтовой части трубы перемещается до плоскости конца сбега резьбы.

Таблица 5 — Размеры короткой закругленной треугольной резьбы обсадных труб

Размеры в миллиметрах

Обозначение размера резьбы (наружный диаметр трубы $D$ )		Наружный диаметр резьбы трубы $D_4$	Число витков резьбы на 25,4 мм	Шаг резьбы $P$	Толщина стенки трубы $S$	Длина от торца трубы до плоскости свинчивания от руки $L_1^*$	Эффективная длина резьбы $L_2^*$
мм	дюймы						
114,3	4 <sup>1</sup> / <sub>2</sub>	114,3	8	3,175	5,2	23,39	43,56
114,3	4 <sup>1</sup> / <sub>2</sub>	114,3			5,7...8,6	39,27	59,44
127,0	5	127,0			5,6	36,09	56,26
127,0	5	127,0			6,4...9,2	42,44	62,61
139,7	5 <sup>1</sup> / <sub>2</sub>	139,7			6,2...10,5	45,62	65,79
146,1	5 <sup>3</sup> / <sub>4</sub>	146,1			6,5...10,5	48,80	68,96
168,3	6 <sup>5</sup> / <sub>8</sub>	168,3			7,3...12,1	51,97	72,14

Продолжение таблицы 5

Размеры в миллиметрах

Обозначение размера резьбы (наружный диаметр трубы $D$ )		Наружный диаметр резьбы трубы $D_4$	Число витков резьбы на 25,4 мм	Шаг резьбы $P$	Толщина стенки трубы $S$	Длина от торца трубы до плоскости свинчивания от руки $L_1^*$	Эффективная длина резьбы $L_2^*$
мм	дюймы						
177,8	7	177,8	8	3,175	5,9	32,92	53,09
177,8	7	177,8			6,9...12,7	51,97	72,14
193,7	7 <sup>5</sup> / <sub>8</sub>	193,7			7,6...12,7	53,44	75,31
219,1	8 <sup>5</sup> / <sub>8</sub>	219,1			6,7	47,09	68,96
219,1	8 <sup>5</sup> / <sub>8</sub>	219,1			7,7...14,2	56,62	78,49
244,5 <sup>3)</sup>	9 <sup>5</sup> / <sub>8</sub>	244,5			7,9...13,8	56,62	78,49
244,5 <sup>4)</sup>	9 <sup>5</sup> / <sub>8</sub>	244,5			7,9...13,8	54,91	78,49
273,0 <sup>3)</sup>	10 <sup>3</sup> / <sub>4</sub>	273,0			7,1	40,74	62,61
273,0 <sup>3)</sup>	10 <sup>3</sup> / <sub>4</sub>	273,0			8,9...16,5	59,79	81,66
273,0 <sup>4)</sup>	10 <sup>3</sup> / <sub>4</sub>	273,0			8,9...16,5	58,09	81,66
298,4 <sup>3)</sup>	11 <sup>3</sup> / <sub>4</sub>	298,4			8,5...14,8	59,79	81,66
298,4 <sup>4)</sup>	11 <sup>3</sup> / <sub>4</sub>	298,4			8,5...14,8	58,09	81,66
323,9	12 <sup>3</sup> / <sub>4</sub>	323,9			8,5...14,0	—	81,66
339,7 <sup>3)</sup>	13 <sup>3</sup> / <sub>8</sub>	339,7			8,4...15,4	59,79	81,66
339,7 <sup>4)</sup>	13 <sup>3</sup> / <sub>8</sub>	339,7			8,4...15,4	58,09	81,66
406,4	16	406,4			9,5...16,7	72,49	94,36
473,1	18 <sup>5</sup> / <sub>8</sub>	473,1			11,1	72,49	94,36
508,0 <sup>5)</sup>	20	508,0			11,1 и 16,1	72,49	94,36
508,0 <sup>6)</sup>	20	508,0			11,1...16,1	70,79	94,36

Продолжение таблицы 5

Размеры в миллиметрах

Обозначение размера резьбы (наружный диаметр трубы $D$ )		Общая длина резьбы трубы до конца сбегу $L_4$	Средний диаметр в плоскости свинчивания от руки $E_1^*$	Средний диаметр резьбы в основной плоскости <sup>1)</sup> $E_7$	Длина от торца трубы до середины муфты при механическом свинчивании $L^*$	Длина от торца муфты до плоскости свинчивания от руки $M^*$
мм	дюймы					
114,3	4 <sup>1</sup> / <sub>2</sub>	50,80	111,846	112,566	28,6	17,88
114,3	4 <sup>1</sup> / <sub>2</sub>	66,68	111,846	112,566	12,7	17,88
127,0	5	63,50	124,546	125,266	19,0	17,88
127,0	5	69,85	124,546	125,266	12,7	17,88
139,7	5 <sup>1</sup> / <sub>2</sub>	73,02	137,246	137,966	12,7	17,88
146,1	5 <sup>3</sup> / <sub>4</sub>	76,20	143,596	144,316	12,7	17,88
168,3	6 <sup>5</sup> / <sub>8</sub>	79,38	165,821	166,541	12,7	17,88
177,8	7	60,32	175,346	176,066	31,8	17,88
177,8	7	79,38	175,346	176,066	12,7	17,88

8

Продолжение таблицы 5

Размеры в миллиметрах

Обозначение размера резьбы (наружный диаметр трубы $D$ )		Общая длина резьбы трубы до конца сбегу $L_4$	Средний диаметр в плоскости свинчивания от руки $E_1'$	Средний диаметр резьбы в основной плоскости <sup>1)</sup> $E_7$	Длина от торца трубы до середины муфты при механическом свинчивании $L^*$	Длина от торца муфты до плоскости свинчивания от руки $M^*$
мм	дюймы					
193,7	7 <sup>5</sup> / <sub>8</sub>	82,55	191,114	191,941	12,7	18,01
219,1	8 <sup>5</sup> / <sub>8</sub>	76,20	216,514	217,341	22,2	18,01
219,1	8 <sup>5</sup> / <sub>8</sub>	85,72	216,514	217,341	12,7	18,01
244,5 <sup>3)</sup>	9 <sup>5</sup> / <sub>8</sub>	85,72	241,914	242,741	12,7	18,11
244,5 <sup>4)</sup>	9 <sup>5</sup> / <sub>8</sub>	85,72	241,808	242,741	12,7	18,01
273,0 <sup>3)</sup>	10 <sup>3</sup> / <sub>4</sub>	69,85	270,489	271,316	31,8	18,01
273,0 <sup>3)</sup>	10 <sup>3</sup> / <sub>4</sub>	88,90	270,489	271,316	12,7	18,01
273,0 <sup>4)</sup>	10 <sup>3</sup> / <sub>4</sub>	88,90	270,383	271,316	12,7	18,11
298,4 <sup>3)</sup>	11 <sup>3</sup> / <sub>4</sub>	88,90	295,889	296,716	12,7	18,01
298,4 <sup>4)</sup>	11 <sup>3</sup> / <sub>4</sub>	88,90	295,783	296,716	12,7	18,11
323,9	12 <sup>3</sup> / <sub>4</sub>	88,90	321,289	322,116	12,7	18,01
339,7 <sup>3)</sup>	13 <sup>3</sup> / <sub>8</sub>	88,90	337,164	337,991	12,7	18,01
339,7 <sup>4)</sup>	13 <sup>3</sup> / <sub>8</sub>	88,90	337,058	337,991	12,7	18,11
406,4	16	101,60	403,839	404,666	12,7	18,01
473,1	18 <sup>5</sup> / <sub>8</sub>	101,60	470,514	471,341	12,7	18,01
508,0 <sup>5)</sup>	20	101,60	505,439	506,266	12,7	18,01
508,0 <sup>6)</sup>	20	101,60	505,333	506,266	12,7	18,11

Продолжение таблицы 5

Размеры в миллиметрах

Обозначение размера резьбы (наружный диаметр трубы $D$ )		Диаметр выточки муфты $Q$	Глубина выточки муфты $q$	Напряг при свинчивании от руки $A$		Минимальная длина резьбы с полной вершиной, от торца трубы $L_c^{2)}$
мм	дюймы			обороты резьбы	мм	
114,3	4 <sup>1</sup> / <sub>2</sub>	116,7	12,7	3	9,5	22,22
114,3	4 <sup>1</sup> / <sub>2</sub>	116,7	12,7	3	9,5	38,10
127,0	5	129,4	12,7	3	9,5	34,92
127,0	5	129,4	12,7	3	9,5	41,27
139,7	5 <sup>1</sup> / <sub>2</sub>	142,1	12,7	3	9,5	44,44
146,1	5 <sup>3</sup> / <sub>4</sub>	148,4	12,7	3	9,5	47,62
168,3	6 <sup>5</sup> / <sub>8</sub>	170,7	12,7	3	9,5	50,80
177,8	7	180,2	12,7	3	9,5	31,74
177,8	7	180,2	12,7	3	9,5	50,80
193,7	7 <sup>5</sup> / <sub>8</sub>	196,1	11,0	3 <sup>1</sup> / <sub>2</sub>	11,1	53,97
219,1	8 <sup>5</sup> / <sub>8</sub>	221,5	11,0	3 <sup>1</sup> / <sub>2</sub>	11,1	47,62

9

Обозначение размера резьбы (наружный диаметр трубы $D$ )		Диаметр выточки муфты $Q$	Глубина выточки муфты $q$	Натяг при свинчивании от руки $A$		Минимальная длина резьбы с полной вершиной, от торца трубы $L_c^{2)}$
мм	дюймы			обороты резьбы	мм	
219,1	8 <sup>5/8</sup>	221,5	11,0	3 <sup>1/2</sup>	11,1	57,14
244,5 <sup>3)</sup>	9 <sup>5/8</sup>	246,9	11,0	3 <sup>1/2</sup>	11,1	57,14
244,5 <sup>4)</sup>	9 <sup>5/8</sup>	246,9	11,0	4	12,7	57,14
273,0 <sup>3)</sup>	10 <sup>3/4</sup>	275,4	11,0	3 <sup>1/2</sup>	11,1	41,27
273,0 <sup>3)</sup>	10 <sup>3/4</sup>	275,4	11,0	3 <sup>1/2</sup>	11,1	60,32
273,0 <sup>4)</sup>	10 <sup>3/4</sup>	275,4	11,0	4	12,7	57,14
298,4 <sup>3)</sup>	11 <sup>3/4</sup>	300,8	11,0	3 <sup>1/2</sup>	11,1	60,32
298,4 <sup>4)</sup>	11 <sup>3/4</sup>	300,8	11,0	4	12,7	57,14
323,9	12 <sup>3/4</sup>	326,2	11,0	3 <sup>1/2</sup>	11,1	60,32
339,7 <sup>3)</sup>	13 <sup>3/8</sup>	342,1	11,0	3 <sup>1/2</sup>	11,1	60,32
339,7 <sup>4)</sup>	13 <sup>3/8</sup>	342,1	11,0	4	12,7	57,14
406,4	16	408,8	9,3	3 <sup>1/2</sup>	11,1	73,02
473,1	18 <sup>5/8</sup>	475,5	9,3	3 <sup>1/2</sup>	11,1	73,02
508,0 <sup>5)</sup>	20	510,4	9,3	3 <sup>1/2</sup>	11,1	73,02
508,0 <sup>6)</sup>	20	510,4	9,3	4	12,7	57,14

\* Размеры для справок.

1) Основная плоскость расположена на расстоянии  $g = 15,875$  мм от плоскости конца сбега резьбы трубы.2)  $L_c = L_4 - 28,58$  мм для резьб с шагом 3,175 мм.

3) Относится к соединениям из сталей группы прочности ниже М по ГОСТ 632.

4) Относится к соединениям из сталей группы прочности М и выше.

5) Относится к соединениям из сталей группы прочности ниже Д.

6) Относится к соединениям из сталей группы прочности Д и выше.

Примечание к таблицам 5—9. Натяг  $A$  при свинчивании от руки есть номинальный припуск для правильного механического свинчивания, как показано на рисунке 4.

Таблица 6 — Размеры удлиненной закругленной треугольной резьбы обсадных труб

Обозначение размера резьбы (наружный диаметр трубы $D$ )		Наружный диаметр резьбы трубы $D_4$	Число витков резьбы на 25,4 мм	Шаг резьбы $P$	Длина от торца трубы до плоскости свинчивания от руки $L_1^*$	Эффективная длина резьбы $L_2^*$	Общая длина резьбы до конца сбега $L_4$	Средний диаметр в плоскости свинчивания от руки $E_1^*$	Средний диаметр резьбы в основной плоскости <sup>1)</sup> $E_7$
мм	дюймы								
114,3	4 <sup>1/2</sup>	114,3	8	3,175	48,79	68,96	76,20	111,846	112,566
127,0	5	127,0			58,32	78,49	85,72	124,546	125,266
139,7	5 <sup>1/2</sup>	139,7			61,49	81,66	88,90	137,246	137,966
146,1	5 <sup>3/4</sup>	146,1			64,67	84,84	92,08	143,596	144,316
168,3	6 <sup>5/8</sup>	168,3			71,02	91,19	98,42	165,821	166,541

Продолжение таблицы 6

Размеры в миллиметрах

Обозначение размера резьбы (наружный диаметр трубы $D$ )		Наружный диаметр резьбы трубы $D_4$	Число витков резьбы на 25,4 мм	Шаг резьбы $P$	Длина от торца трубы до плоскости свинчивания от руки $L_1^*$	Эффективная длина резьбы $L_2^*$	Общая длина резьбы до конца сбега $L_4$	Средний диаметр в плоскости свинчивания от руки $E_1^*$	Средний диаметр резьбы в основной плоскости <sup>1)</sup> $E_7$
мм	дюймы								
177,8	7	177,8	8	3,175	74,19	94,36	101,60	175,346	176,066
193,7	7 <sup>5/8</sup>	193,7			75,67	97,54	104,78	191,114	191,941
219,1	8 <sup>5/8</sup>	219,1			85,19	107,06	114,30	216,514	217,341
244,5 <sup>3)</sup>	9 <sup>5/8</sup>	244,5			91,54	113,41	120,65	241,914	242,741
244,5 <sup>4)</sup>	9 <sup>5/8</sup>	244,5			89,84	113,41	120,65	241,808	242,741
508,0 <sup>4)</sup>	20	508,0			104,24	126,11	133,35	505,439	506,266
508,0 <sup>6)</sup>	20	508,0			102,54	126,11	133,35	505,333	506,266

Продолжение таблицы 6

Размеры в миллиметрах

Обозначение размера резьбы (наружный диаметр трубы $D$ )		Длина от торца муфты до плоскости свинчивания от руки $M^*$	Длина от торца трубы до середины муфты при механическом свинчивании $J^*$	Диаметр выточки муфты $Q$	Глубина выточки муфты $q$	Напряг при свинчивании от руки $A$		Минимальная длина резьбы с полной вершиной, от торца трубы $L_c^{2)}$
мм	дюймы					обороты резьбы	мм	
114,3	4 <sup>1/2</sup>	17,88	12,7	116,7	12,7	3	9,5	47,62
127,0	5	17,88		129,4	12,7	3	9,5	57,14
139,7	5 <sup>1/2</sup>	17,88		142,1	12,7	3	9,5	60,32
146,1	5 <sup>3/4</sup>	17,88		148,5	12,7	3	9,5	63,50
168,3	6 <sup>5/8</sup>	17,88		170,7	12,7	3	9,5	69,84
177,8	7	17,88		180,2	12,7	3	9,5	73,02
193,7	7 <sup>5/8</sup>	18,01		196,1	11,0	3 <sup>1/2</sup>	11,1	76,20
219,1	8 <sup>5/8</sup>	18,01		221,5	11,0	3 <sup>1/2</sup>	11,1	85,72
244,5 <sup>3)</sup>	9 <sup>5/8</sup>	18,01		246,9	11,0	3 <sup>1/2</sup>	11,1	92,07
244,5 <sup>4)</sup>	9 <sup>5/8</sup>	18,11		246,9	11,0	4	12,7	92,07
508,0 <sup>4)</sup>	20	18,01		510,4	9,3	3 <sup>1/2</sup>	11,1	104,77
508,0 <sup>6)</sup>	20	18,11		510,4	9,3	4	12,7	104,77

\* Размеры для справок.

1) Основная плоскость расположена на расстоянии  $g = 15,875$  мм от плоскости конца сбега резьбы трубы.2)  $L_c = L_4 - 28,58$  мм для резьб с шагом 3,175 мм.3) Относится к соединениям из сталей групп прочности ниже  $M$  по ГОСТ 632.4) Относится к соединениям из сталей групп прочности  $M$  и выше.5) Относится к соединениям из сталей групп прочности ниже  $D$ .6) Относится к соединениям из сталей групп прочности  $D$  и выше.

4.2.3 Основные размеры закругленной треугольной резьбы насосно-компрессорных труб должны соответствовать указанным на рисунке 4 и в таблице 7 для гладких труб, таблице 8 — для труб с высеченными наружу концами и таблице 9 — для безмуфтовых труб (с соединениями типа «интеграл»).

Т а б л и ц а 7 — Размеры закругленной треугольной резьбы гладких насосно-компрессорных труб

Размеры в миллиметрах

Обозначение размера резьбы (наружный диаметр трубы $D$ )		Наружный диаметр резьбы трубы $D_4$	Число витков резьбы на 25,4 мм	Шаг резьбы $P$	Длина от торца трубы до плоскости свинчивания от руки $L_1^*$	Эффективная длина резьбы $L_2^*$
мм	дюймы					
26,7	1,050	26,7	10	2,54	11,38	23,50
33,4	1,315	33,4	10	2,54	12,17	24,28
42,2	1,660	42,2	10	2,54	15,34	27,46
48,3	1,900	48,3	10	2,54	18,52	30,63
60,3	2 <sup>3</sup> / <sub>8</sub>	60,3	10	2,54	24,87	36,98
73,0	2 <sup>7</sup> / <sub>8</sub>	73,0	10	2,54	35,99	48,11
88,9	3 <sup>1</sup> / <sub>2</sub>	88,9	10	2,54	42,34	54,46
101,6	4	101,6	8	3,175	40,41	54,36
114,3	4 <sup>1</sup> / <sub>2</sub>	114,3	8	3,175	45,19	59,13

Продолжение таблицы 7

Размеры в миллиметрах

Обозначение размера резьбы (наружный диаметр трубы $D$ )		Общая длина резьбы трубы до конца сбегу $L_4$	Средний диаметр в плоскости свинчивания от руки $E_1^*$	Средний диаметр резьбы в основной плоскости <sup>1)</sup> $E_7$	Длина от торца трубы до середины муфты при механическом свинчивании $J^*$	Длина от торца муфты до плоскости свинчивания от руки $M^*$
мм	дюймы					
26,7	1,050	27,79	25,102	25,334	12,7	11,33
33,4	1,315	28,58	31,833	32,065		11,33
42,2	1,660	31,75	40,596	40,828		11,33
48,3	1,900	34,92	46,692	46,924		11,33
60,3	2 <sup>3</sup> / <sub>8</sub>	41,28	58,757	58,989		11,33
73,0	2 <sup>7</sup> / <sub>8</sub>	52,40	71,457	71,689		11,33
88,9	3 <sup>1</sup> / <sub>2</sub>	58,75	87,332	87,564		11,33
101,6	4	60,32	99,414	99,866		13,56
114,3	4 <sup>1</sup> / <sub>2</sub>	65,10	112,114	112,566	13,56	

Продолжение таблицы 7

Размеры в миллиметрах

Обозначение размера резьбы (наружный диаметр трубы $D$ )		Диаметр выточки муфты $Q$	Глубина выточки муфты $q$	Натяг при свинчивании от руки $A$		Минимальная длина резьбы с полной вершинной, от торца трубы $L_2^3$
мм	дюймы			обороты резьбы	мм	
26,7	1,050	28,3	7,9	2	5,1	7,62
33,4	1,315	35,0	7,9		5,1	7,62
42,2	1,660	43,8	7,9		5,1	8,89

Окончание таблицы 7

Размеры в миллиметрах

Обозначение размера резьбы (наружный диаметр трубы $D$ )		Диаметр выточки муфты $Q$	Глубина выточки муфты $q$	Натиг при свинчивании от руки $A$		Минимальная длина резьбы с полной вершиной, от торца трубы $L_c^{2)}$
мм	дюймы			обороты резьбы	мм	
48,3	1,900	49,9	7,9	2	5,1	12,06
60,3	2 <sup>3</sup> / <sub>8</sub>	61,9	7,9		5,1	18,42
73,0	2 <sup>7</sup> / <sub>8</sub>	74,6	7,9		5,1	29,54
88,9	3 <sup>1</sup> / <sub>2</sub>	90,5	7,9		5,1	35,89
101,6	4	103,2	9,5		6,3	34,92
114,3	4 <sup>1</sup> / <sub>2</sub>	115,9	9,5		6,3	39,70

\* Размеры для справок.  
<sup>1)</sup> Основная плоскость расположена на расстоянии  $g = 12,7$  мм от плоскости конца сбега резьбы трубы.  
<sup>2)</sup>  $L_c = L_4 - 22,86$  мм — для резьбы с шагом 2,54 мм, но не менее 7,62 мм.  
 $L_c = L_4 - 25,40$  мм — для резьбы с шагом 3,175 мм.

Т а б л и ц а 8 — Размеры закругленной треугольной резьбы насосно-компрессорных труб с высаженными наружу концами

Размеры в миллиметрах

Обозначение размера резьбы (наружный диаметр трубы $D$ )		Наружный диаметр резьбы трубы $D_4$	Число витков резьбы на 25,4 мм	Шаг резьбы $P$	Длина от торца трубы до плоскости свинчивания от руки $L_1^*$	Эффективная длина резьбы $L_2^*$
мм	дюймы					
26,7	1,050	33,4	10	2,54	12,17	24,28
33,4	1,315	37,3	10	2,54	15,34	27,46
42,2	1,660	46,0	10	2,54	18,52	30,63
48,3	1,900	53,2	10	2,54	20,12	32,23
60,3	2 <sup>3</sup> / <sub>8</sub>	65,9	8	3,175	29,31	43,26
73,0	2 <sup>7</sup> / <sub>8</sub>	78,6	8	3,175	34,06	48,01
88,9	3 <sup>1</sup> / <sub>2</sub>	95,2	8	3,175	40,41	54,36
101,6	4	108,0	8	3,175	43,59	57,53
114,3	4 <sup>1</sup> / <sub>2</sub>	120,6	8	3,175	46,76	60,71

Продолжение таблицы 8

Размеры в миллиметрах

Обозначение размера резьбы (наружный диаметр трубы $D$ )		Общая длина резьбы трубы до конца сбега $L_4$	Средний диаметр в плоскости свинчивания от руки $E_1^*$	Средний диаметр резьбы в основной плоскости <sup>1)</sup> $E_2$	Длина от торца трубы до середины муфты при механическом свинчивании $L^*$	Длина от торца муфты до плоскости свинчивания от руки $M^*$
мм	дюймы					
26,7	1,050	28,58	31,833	32,065	12,7	11,33
33,4	1,315	31,75	35,739	35,970		11,33

13



Продолжение таблицы 8

Размеры в миллиметрах

Обозначение размера резьбы (наружный диаметр трубы $D$ )		Общая длина резьбы трубы до конца сбега $L_4$	Средний диаметр в плоскости свинчивания от руки $E_1^*$	Средний диаметр резьбы в основной плоскости <sup>1)</sup> $E_2$	Длина от торца трубы до середины муфты при механическом свинчивании $L^*$	Длина от торца муфты до плоскости свинчивания от руки $M^*$
мм	дюймы					
42,2	1,660	34,92	44,470	44,701	12,7	11,33
48,3	1,900	36,53	51,614	51,845		11,33
60,3	2 <sup>3</sup> / <sub>8</sub>	49,23	63,697	64,148		13,56
73,0	2 <sup>7</sup> / <sub>8</sub>	53,98	76,397	76,848		13,56
88,9	3 <sup>1</sup> / <sub>2</sub>	60,32	93,064	93,516		13,56
101,6	4	63,50	105,764	106,216		13,56
114,3	4 <sup>1</sup> / <sub>2</sub>	66,68	118,464	118,916		13,56

Окончание таблицы 8

Размеры в миллиметрах

Обозначение размера резьбы (наружный диаметр трубы $D$ )		Диаметр выточки муфты $Q$	Глубина выточки муфты $q$	Напит при свинчивании от руки <sup>1)</sup> $A$		Минимальная длина резьбы с полной вершиной, от торца трубы $L_c^{(2)}$
мм	дюймы			обороты резьбы	мм	
26,7	1,050	35,0	7,9	2	5,1	7,62
33,4	1,315	38,9	7,9		5,1	8,89
42,2	1,660	47,6	7,9		5,1	12,06
48,3	1,900	54,8	7,9		5,1	13,67
60,3	2 <sup>3</sup> / <sub>8</sub>	67,5	9,5		6,3	23,83
73,0	2 <sup>7</sup> / <sub>8</sub>	80,2	9,5		6,3	28,58
88,9	3 <sup>1</sup> / <sub>2</sub>	96,9	9,5		6,3	34,92
101,6	4	109,6	9,5		6,3	38,10
114,3	4 <sup>1</sup> / <sub>2</sub>	122,3	9,5		6,3	41,28

\* Размеры для справок.

<sup>1)</sup> Основная плоскость расположена на расстоянии  $g = 12,7$  мм от плоскости конца сбега резьбы трубы.<sup>2)</sup>  $L_c = L_4 - 22,86$  мм для резьбы с шагом 2,54 мм, но не менее 7,62 мм. $L_c = L_4 - 25,40$  мм для резьбы с шагом 3,175 мм.

Т а б л и ц а 9 — Размеры закругленной треугольной резьбы безмуфтовых насосно-компрессорных труб соединений «интеграл»

Размеры в миллиметрах

Обозначение размера резьбы (наружный диаметр трубы $D$ )		Наружный диаметр резьбы трубы $D_4$	Число витков резьбы на 25,4 мм	Шаг резьбы $P$	Длина от торца трубы до плоскости свинчивания от руки $L_1^*$	Эффективная длина резьбы $L_2^*$
мм	дюймы					
33,4	1,050	33,4	10	2,54	12,17	24,28
42,2	1,315	42,2			15,34	27,46
48,3	1,660	48,3			18,52	30,63
52,4	1,900	53,2			20,12	32,23

Продолжение таблицы 9

Размеры в миллиметрах

Обозначение размера резьбы (наружный диаметр трубы $D$ )		Общая длина резьбы трубы до конца сбега $L_4$	Средний диаметр в плоскости свинчивания от руки $E_1^*$	Средний диаметр резьбы в основной плоскости <sup>1)</sup> $E_7$	Длина от торца трубы до середины муфты при механическом свинчивании $L^*$	Длина от торца муфты до плоскости свинчивания от руки $M^*$
мм	дюймы					
33,4	1,050	28,58	31,833	32,065	12,7	11,33
42,2	1,315	31,75	40,596	40,828		
48,3	1,660	34,92	46,692	46,924		
52,4	1,900	36,53	51,614	51,846		

Окончание таблицы 9

Размеры в миллиметрах

Обозначение размера резьбы (наружный диаметр трубы $D$ )		Диаметр выточки муфты $Q$	Глубина выточки муфты $q$	Нагиб при свинчивании от руки $A$		Минимальная длина резьбы с полной вершиной, от торца трубы $L_c^{2)}$
мм	дюймы			обороты резьбы	мм	
33,4	1,050	35,0	7,9	2	5,1	5,72
42,2	1,315	43,8				8,89
48,3	1,660	49,9				12,06
52,4	1,900	54,8				13,67

\* Размеры для справок.

<sup>1)</sup> Основная плоскость расположена на расстоянии  $g = 12,7$  мм от плоскости конца сбега резьбы трубы.<sup>2)</sup>  $L_c = L_4 - 22,86$  мм для резьбы с шагом 2,54 мм.

4.2.4. Допуски и предельные отклонения закругленной треугольной резьбы должны соответствовать указанным в таблице 10 для обсадных труб и в таблице 11 — для насосно-компрессорных труб.

Т а б л и ц а 10 — Предельные отклонения закругленной треугольной резьбы обсадных труб<sup>1)</sup>

Размеры в миллиметрах

Элемент резьбы	Предельные отклонения
Конусность по среднему диаметру на длине 100 мм: для наружной резьбы	+0,36
	-0,22
для внутренней резьбы	+0,22
	-0,36
Шаг $P^{2)}$ : на длине 25,4 мм суммарный	$\pm 0,076$
	$\pm 0,152$
Высота профиля $h_s$ и $h_n$	+0,051
	-0,102
Угол профиля	$\pm 1^\circ 30'$
Угол наклона боковой стороны профиля	$\pm 1^\circ$

15

Элемент резьбы	Предельные отклонения
Длина $L_4$ (для наружной резьбы) <sup>1)</sup>	$\pm 1P$
Угол фаски на заходном витке	+5° 0
Натяг $A$	$\pm 1P$
Диаметр $Q$ и глубина $q$ выточки муфты	+0,79 0
<p><sup>1)</sup> Допуски относятся к наружной и внутренней резьбам, исключая случаи, оговоренные особо.</p> <p><sup>2)</sup> Для труб (наружной резьбы) допуск шага на длине 25,4 мм есть наибольшая допустимая погрешность шага на любом отрезке 25,4 мм в пределах длины <math>L_4 - g</math>. Допуск на суммарный шаг есть наибольшая допустимая погрешность шага на всей длине <math>L_4 - g</math>. Для внутренней резьбы шаг измеряют в пределах длины от выточки до плоскости, расположенной от середины муфты на расстоянии <math>J</math> плюс один шаг резьбы.</p> <p><sup>3)</sup> Длина <math>L_4</math> считается в допуске, если расстояние от торца трубы до конца сбег резьбы, измеренное в сечении с максимальным наружным диаметром трубы, будет не менее минимально допустимой длины <math>L_4</math> или расстояние от торца трубы до конца сбег резьбы, измеренное в сечении с минимальным наружным диаметром трубы, будет не более максимально допустимой длины <math>L_4</math>.</p>	

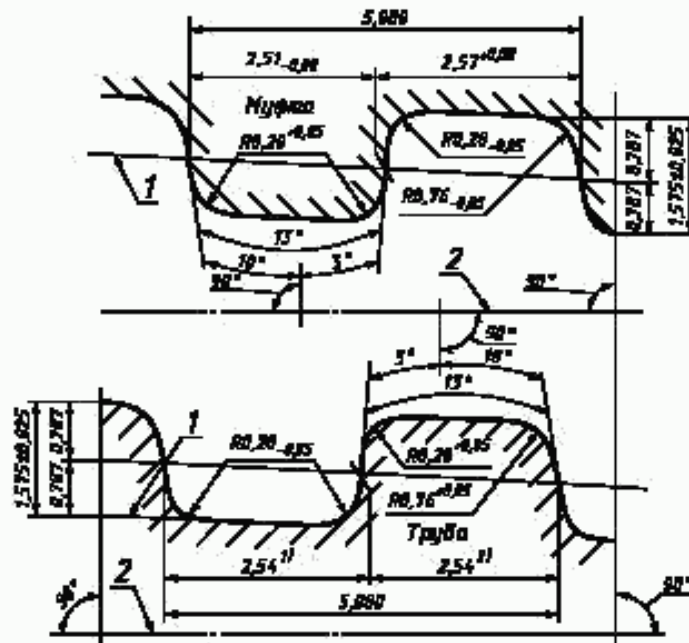
Т а б л и ц а 11 — Предельные отклонения закругленной треугольной резьбы насосно-компрессорных труб<sup>1)</sup>

Элемент резьбы	Предельные отклонения
Конусность по среднему диаметру на длине 100 мм: для наружной резьбы	+0,36 -0,22
для внутренней резьбы	+0,22 -0,36
Шаг $P$ <sup>2)</sup> : на длине 25,4 мм суммарный	$\pm 0,076$ $\pm 0,152$
Высота профиля $h_1$ и $h_2$	+0,051 -0,102
Угол профиля	$\pm 1^\circ 30'$
Угол наклона боковой стороны профиля	$\pm 1^\circ$
Длина $L_4$ (для наружной резьбы) <sup>3)</sup> : для резьбы с шагом 3,175 мм для резьбы с шагом 2,54 мм: трубы с высаженными наружу концами	$\pm 1P$   $+1,5P$ $-0,75P$
трубы гладкие	$\pm 1,5P$
Угол фаски на заходном витке	+5° 0
Натяг $A$	$\pm 1P$
<p><sup>1)</sup> Допуски относятся к наружной и внутренней резьбам, исключая случаи, оговоренные особо.</p> <p><sup>2)</sup> Для труб (наружной резьбы) допуск шага на длине 25,4 мм есть наибольшая допустимая погрешность шага на любом отрезке 25,4 мм в пределах длины <math>L_4 - g</math>. Допуск на суммарный шаг есть наибольшая допустимая погрешность шага на всей длине <math>L_4 - g</math>. Для внутренней резьбы шаг измеряют в пределах длины от выточки до плоскости, расположенной от середины муфты на расстоянии <math>J</math> плюс один шаг резьбы.</p> <p><sup>3)</sup> Длина <math>L_4</math> считается в допуске, если расстояние от торца трубы до конца сбег резьбы, измеренное в сечении с максимальным наружным диаметром трубы, будет не менее минимально допустимой длины <math>L_4</math> или если расстояние от торца трубы до конца сбег резьбы, измеренное в сечении с минимальным наружным диаметром трубы, будет не более максимально допустимой длины <math>L_4</math>.</p>	

### 4.3 Упорная резьба обсадных труб

4.3.1 Номинальный профиль упорной резьбы обсадных труб и размеры его элементов должны соответствовать указанным на рисунке 5 для резьбы от 114,3 до 340,1 мм и на рисунке 6 — для резьбы 406,4 мм и более.

Примечание — В ГОСТ 632 этот тип резьбы называется трапецеидальной. Наименование резьбы, установленное в настоящем стандарте, соответствует термину «батресс» (butfress) в стандартах ИСО и API, и классификации типов резьб по ГОСТ 11708.



1 — средняя линия (линия средних диаметров резьбы); 2 — ось резьбы

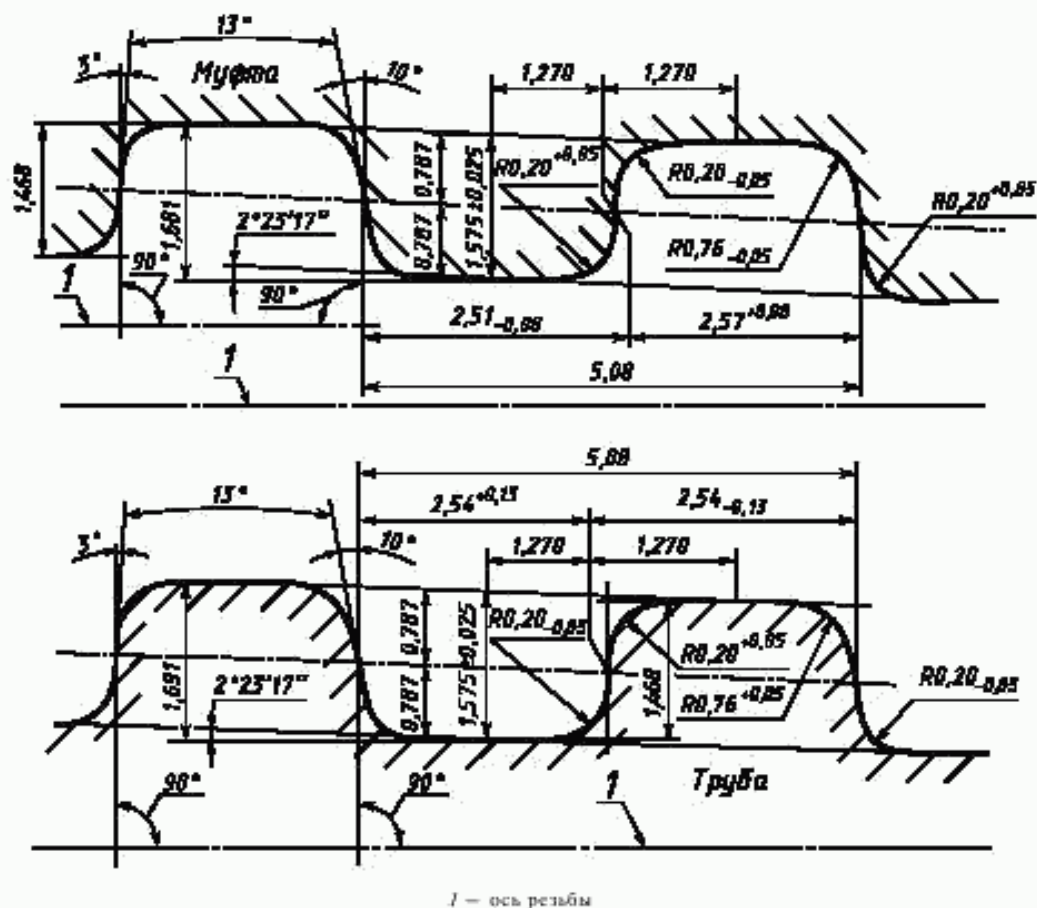
<sup>1)</sup> Предельные отклонения ширины канавки по средней линии: для размера 193,7 мм и менее +0,08 мм; для размера 219,1 мм и более +0,13 мм,

<sup>2)</sup> Предельные отклонения ширины выступа по средней линии для размера 193,7 мм и менее — минус 0,08 мм; для размера 219,1 мм и более — минус 0,13 мм

Конусность резьбы 1:16.

Вершины и впадины резьбы параллельны образующей конуса.

Рисунок 5 — Профиль упорной резьбы обсадных труб для размеров от 114,3 до 339,7 мм



1 — ось резьбы

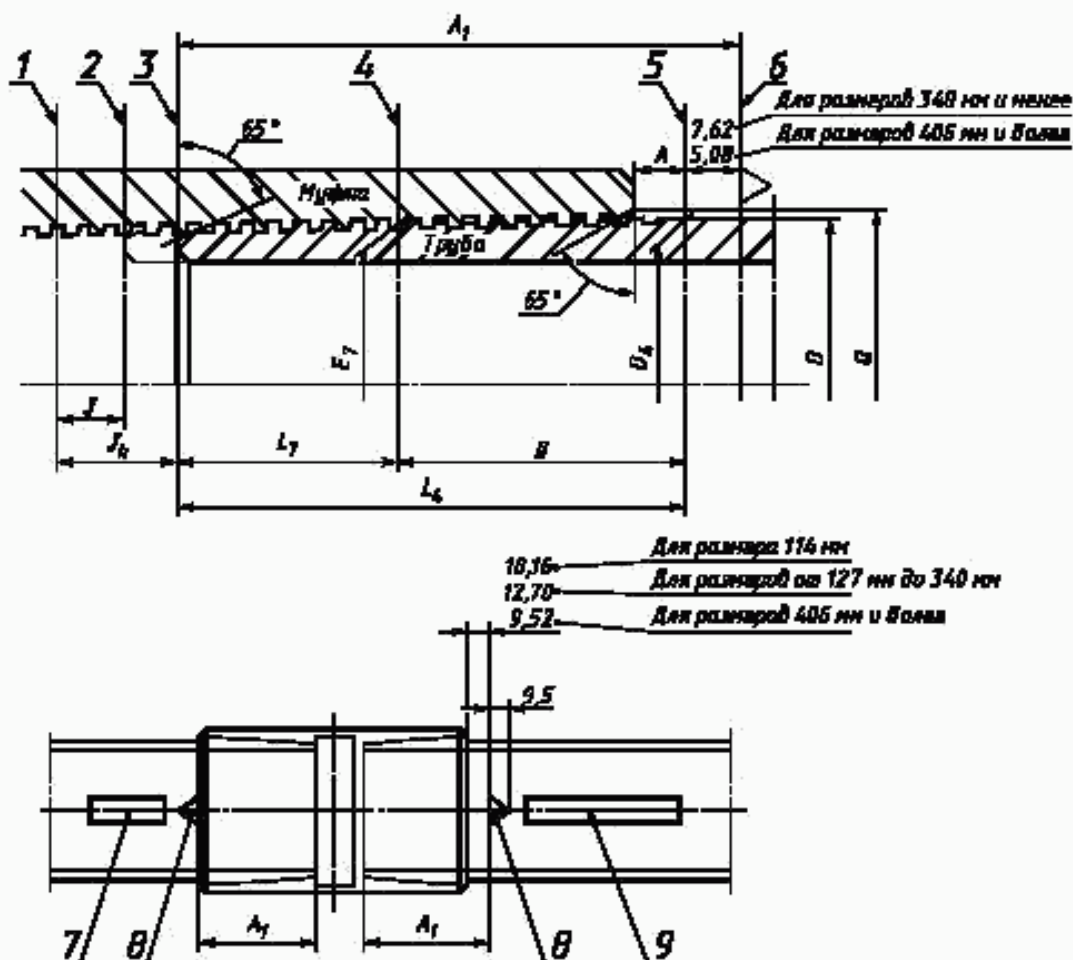
Конусность резьбы 1:12.

Вершины и впадины резьбы параллельны оси конуса

Рисунок 6 — Профиль упорной резьбы обсадных труб для размеров от 406,4 мм и более

Примечание к рисункам 5 и 6. Предельные отклонения радиусов закруглений, толщины витка и ширины впадины резьбы являются исходными при проектировании резьбообразующего инструмента и не подлежат обязательному контролю, если это не оговорено особо.

4.3.2 Основные размеры упорной резьбы на рисунке 7 и в таблице 12, допуски и предельные отклонения — на рисунках 5 и 6 и в таблице 13.



1 — плоскость середины муфты; 2 — торец трубы при механическом свинчивании; 3 — торец трубы при свинчивании от руки; 4 — основная плоскость; 5 — плоскость последней риски на трубе; 6 — плоскость основания треугольного клейма; 7 — цветная полоса размером 25×102 мм, нанесенная у конца трубы со стороны муфты, навинченной на заводе; 8 — треугольное клеймо; 9 — цветная полоса размером 25×610 мм, нанесенная у конца трубы, свинчиваемого с муфтой в промышленных условиях.

Рисунок 7 — Основные размеры упорной резьбы обсадных труб

**Примечание** — Торец муфты перемещается в пределах одного оборота до основания треугольного клейма 8 (высота треугольника равна 9,5 мм) при свинчивании механическим способом с минимальным усилием и до вершины треугольного клейма при свинчивании с максимальным усилием.

Таблица 12 — Размеры упорной резьбы обсадных труб

Размеры в миллиметрах

Обозначение размера резьбы (наружный диаметр трубы $D$ )		Наружный диаметр резьбы трубы <sup>1)</sup> $D_2$	Число витков резьбы на 25,4 мм	Шаг резьбы $P$	Расстояние от основной плоскости до конца сбега резьбы $g$	Длина резьбы с полным профилем $L_7$	Общая длина резьбы до конца выхода резьбы $L_4$
мм	дюймы						
114,3	4 1/2	114,7	5	5,08	50,39	42,00	92,39
127,0	5	127,4				45,17	95,57
139,7	5 1/2	140,1				46,76	97,16

Продолжение таблицы 12

Размеры в миллиметрах

Обозначение размера резьбы (наружный диаметр трубы $D$ )		Наружный диаметр резьбы трубы <sup>1)</sup> $D_2$	Число витков резьбы на 25,4 мм	Шаг резьбы $P$	Расстояние от основной плоскости до конца сбега резьбы $g$	Длина резьбы с полным профилем $L_7$	Общая длина резьбы до конца выхода резьбы $L_4$
мм	дюймы						
146,1	5 <sup>3</sup> / <sub>4</sub>	146,5	5	5,08	50,39	48,35	98,74
168,3	6 <sup>5</sup> / <sub>8</sub>	168,7			50,39	51,52	101,92
177,8	7	178,2			50,39	56,29	106,68
193,7	7 <sup>5</sup> / <sub>8</sub>	194,1			50,39	61,05	111,44
219,1	8 <sup>5</sup> / <sub>8</sub>	219,5			50,39	64,22	114,62
244,5	9 <sup>5</sup> / <sub>8</sub>	244,9			50,39	64,22	114,62
273,0	10 <sup>3</sup> / <sub>4</sub>	273,5			50,39	64,22	114,62
298,4	11 <sup>3</sup> / <sub>4</sub>	298,9			50,39	64,22	114,62
323,9	12 <sup>3</sup> / <sub>4</sub>	324,3			50,39	64,22	114,62
339,7	13 <sup>3</sup> / <sub>8</sub>	340,1			50,39	64,22	114,62
406,4	16	406,4			50,39	79,36	117,16
473,1	18 <sup>5</sup> / <sub>8</sub>	473,1			37,80	79,36	117,16
508,0	20	508,0			37,80	79,36	117,16

Продолжение таблицы 12

Размеры в миллиметрах

Обозначение размера резьбы (наружный диаметр трубы $D$ )		Средний диаметр резьбы в основной плоскости <sup>3)</sup> $E_7$	Длина от торца трубы до середины муфты при механическом свинчивании $J^*$	Длина от торца трубы до середины муфты при свинчивании от руки $J_n^*$	Длина от торца трубы до треугольного клейма $A_1$
мм	дюймы				
114,3	4 <sup>1</sup> / <sub>2</sub>	113,132	12,7	22,86	100,01
127,0	5	125,832		25,40	103,19
139,7	5 <sup>1</sup> / <sub>2</sub>	138,532		25,40	104,78
146,1	5 <sup>3</sup> / <sub>4</sub>	144,881		25,40	106,36
168,3	6 <sup>5</sup> / <sub>8</sub>	167,107		25,40	109,54
177,8	7	176,632		25,40	114,30
193,7	7 <sup>5</sup> / <sub>8</sub>	192,507		25,40	119,06
219,1	8 <sup>5</sup> / <sub>8</sub>	217,907		25,40	122,24
244,5	9 <sup>5</sup> / <sub>8</sub>	243,307		25,40	122,24
273,0	10 <sup>3</sup> / <sub>4</sub>	271,882		25,40	122,24
298,4	11 <sup>3</sup> / <sub>4</sub>	297,282		25,40	122,24
323,9	12 <sup>3</sup> / <sub>4</sub>	322,681		25,40	122,24
339,7	13 <sup>3</sup> / <sub>8</sub>	338,557		25,40	122,24
406,4	16	404,825		22,22	122,24
473,1	18 <sup>5</sup> / <sub>8</sub>	471,500		22,22	122,24
508,0	20	506,425		22,22	122,24

Окончание таблицы 12.

Размеры в миллиметрах

Обозначение размера резьбы (наружный диаметр трубы $D$ )		Диаметр фаски в плоскости торца муфты $Q$	Натяг при свинчивании от руки <sup>2)</sup> $A$		Минимальная длина резьбы с полной вершиной, от торца трубы $L_c^4)$
мм	дюймы		обороты резьбы	мм	
114,3	4 <sup>1/2</sup>	117,86	0,5	2,5	31,84
127,0	5	130,56	1,0	5,1	35,01
139,7	5 <sup>1/2</sup>	143,26	1,0	5,1	36,60
146,1	5 <sup>3/4</sup>	149,61	1,0	5,1	38,19
168,3	6 <sup>5/8</sup>	171,83	1,0	5,1	41,36
177,8	7	181,36	1,0	5,1	46,13
193,7	7 <sup>5/8</sup>	197,23	1,0	5,1	50,89
219,1	8 <sup>5/8</sup>	222,63	1,0	5,1	54,06
244,5	9 <sup>5/8</sup>	248,03	1,0	5,1	54,06
273,0	10 <sup>3/4</sup>	276,61	1,0	5,1	54,06
298,4	11 <sup>3/4</sup>	302,01	1,0	5,1	54,06
323,9	12 <sup>3/4</sup>	327,41	1,0	5,1	54,06
339,7	13 <sup>3/8</sup>	343,28	1,0	5,1	54,06
406,4	16	410,31	0,88	4,4	69,20
473,1	18 <sup>5/8</sup>	476,99	0,88	4,4	69,20
508,0	20	511,91	0,88	4,4	69,20

Конусность резьбы для размеров 339,7 мм и менее — 1:16.

Конусность резьбы для размеров 406,4 мм и более — 1:12.

\* Размеры для справок.

<sup>1)</sup> Номинальный наружный диаметр резьбы  $D_4$  трубы и резьбы калибра-пробки на 0,4 мм больше номинального наружного диаметра трубы  $D$  для размеров 339,7 мм и менее и равен наружному диаметру трубы для размеров 406,4 мм и более.

<sup>2)</sup> Натяг  $A$  при свинчивании от руки есть номинальный припуск для правильного механического свинчивания соединения, как показано на рисунке 7. Равностороннее треугольное клеймо высотой 9,5 мм, расположенное на трубе на расстоянии  $A_1$  от конца трубы, облегчает достижение механического свинчивания, предусмотренного натягом  $A$  при свинчивании от руки.

<sup>3)</sup> Средний диаметр упорной резьбы обсадных труб определяется как среднее арифметическое наружного и внутреннего диаметров.

<sup>4)</sup>  $L_c = L_7 - 10,16$  мм для упорных резьб обсадных труб. В пределах длины  $L_c$  допускается не более двух витков, имеющих на вершинах «черную» поверхность трубы, не превышающую 25 % по периметру трубы. Остальные витки на длине резьбы  $L_c$  должны иметь полные вершины.



Т а б л и ц а 13 — Предельные отклонения упорной резьбы обсадных труб<sup>1)</sup>

Размеры в миллиметрах

Элемент резьбы	Предельные отклонения
Конусность по диаметру впадин на длине 100 мм: для внутренней резьбы (по наружному диаметру)	+0,45 —0,25
для наружной резьбы (по внутреннему диаметру): на длине с полным профилем	+0,35 —0,15
для наружной резьбы на длине с неполным профилем <sup>2)</sup>	+0,45 —0,15
Шаг $P$ <sup>3)</sup> на длине 25,4 мм: для размеров 339,7 мм и менее для размеров 406,4 мм и более суммарный	$\pm 0,051$ $\pm 0,076$ $\pm 0,102$
Высота профиля	$1,575 \pm 0,025$
Угол профиля	$\pm 1'$
Углы наклона боковых сторон профиля	$\pm 45'$
Длина $L_4$ (для наружной резьбы)	Предельные отклонения не установлены
Длина $A_1$	$\pm 0,79$
Угол фаски на заходном витке	$+5\frac{1}{2}$ 0
Натяг $A$	—2,54
<sup>1)</sup> Допуски относятся к наружной и внутренней резьбам, исключая случаи, оговоренные особо. <sup>2)</sup> Конусность по впадинам резьбы (внутреннего конуса) не должна превышать наибольшее допускаемое отклонение в точке пересечения с наружным диаметром трубы. <sup>3)</sup> Допуск шага на длине 25,4 мм есть наибольшая допустимая погрешность шага на любом отрезке 25,4 мм в пределах длины резьбы с полным профилем. Допуск на суммарный шаг есть наибольшая допустимая погрешность шага на всей длине резьбы с полным профилем. Длина резьбы с полным профилем для наружной и внутренней резьбы определена в 5.12.	

#### 4.4 Общие требования к резьбе

##### 4.4.1 Требования, проверяемые визуальным контролем

4.4.1.1 На поверхности резьбы не должно быть видимых задиров, надразов, вмятин, рисков и любых других дефектов, которые нарушают непрерывность витков в пределах минимальной длины резьбы с полными вершинами относительно торца трубы ( $L_c$ ) и в пределах длины от выточки до плоскости, расположенной на расстоянии  $J$  плюс один шаг резьбы от середины муфты или от малого торца резьбы в муфтовой части соединения насосно-компрессорных труб типа «интеграл».

Неглубокие риски, малые царапины и неровности поверхности, которые не влияют на непрерывность поверхности резьбы, считаются недостатками, которые не могут служить основанием для забракования резьбы. Эти недостатки обнаруживают случайно и их не определяют. Из-за сложности определения неглубоких рисков, малых царапин и неровностей поверхности и степени их воздействия на работоспособность резьбы общие требования к таким недостаткам не установлены. При приемке резьбы труб следует обращать внимание на выступы и риски на резьбе, которые могут вызвать нарушение (отшелушение) защитного покрытия на витках муфты.

4.4.1.2 Допускается ручной косметический ремонт резьбовых поверхностей. Дефекты на отрезке с резьбой неполного профиля (за отрезком  $L_c$  и до плоскости конца сбега резьбы) допустимы при условии, что их глубина не выходит за коническую поверхность впадин или не превышает 12,5 % заданной толщины стенки трубы (измеренной от наружной поверхности резьбы). Допускается зачистка в этой зоне для обнаружения дефектов или исправления дефектов при глубине зачистки

в пределах дефектов в данной зоне. Дефекты включают также другие нарушения непрерывности: рубцы, закаты, углубления, следы инструмента, повреждения от технологической транспортировки и т. д.

Небольшие выкрашивания и пятна на резьбе могут встретиться в любой части резьбы и не обязательно являются недопустимыми дефектами. Из-за сложности определения выкрашивания и пятен и степени их воздействия на работоспособность резьбового соединения требования к таким дефектам не установлены. При приемке резьбы необходимо обращать внимание на то, чтобы с ее поверхности были удалены все продукты коррозии и не было следов течи, возникших при гидростатических испытаниях. Опиловка и обтачивание для удаления углублений не допускаются.

4.4.1.3 Дефекты в пределах, установленных выше, могут быть допущены при следующих условиях:

а) если дефекты обнаруживаются при нарезании резьбы, то конец трубы с дефектами должен быть ниппельным. Не допускаются дефекты, обнаруженные при резьбонарезании на муфтовом конце трубы, за исключением указанных в 4.4.1.3, в;

б) дефекты в пределах, установленных выше, допустимы на ниппельном конце трубы. Дефекты на участке, входящем в соединение с муфтой, которые обнаруживаются после транспортирования от места изготовления, не допускаются, за исключением случаев, когда можно показать, что дефект находится в установленных пределах. Если дефект не превышает допустимых пределов, то муфта может быть применена вновь, а отрезок трубы принимают как годный. Если дефект выходит за допустимые пределы, отрезок трубы бракуют или восстанавливают отрезанием резьбы, новым нарезанием резьбы и новым соединением с муфтой;

в) дефекты, которые выявляются в муфте, должны быть удалены обточкой до нарезания резьбы при условии, что обточка хорошо согласуется с наружным диаметром трубы и выполнена квалифицированно. Такая обработка не должна рассматриваться как дефект.

#### 4.4.2 Точность резьбы

Точность формы, размеров и качество поверхности резьбы при ее нарезании должны обеспечивать плотное соединение при правильно выполненном механическом свинчивании и использовании высококачественной резьбовой смазки.

Параметр шероховатости  $Ra$  поверхности резьбы не должен быть более 3,2 мкм.

Для насосно-компрессорных труб соединение должно выдерживать четырехкратное механическое свинчивание и развинчивание без повреждений витков. После механического свинчивания резьба может иметь отклонения, превышающие допустимые.

**Примечание** — Герметичным соединением считается такое, которое при надлежащем механическом свинчивании с использованием высококачественной резьбовой смазки не обнаруживает течи при окружающей температуре и при любом давлении вплоть до установленного давления при гидростатическом испытании.

#### 4.4.3 Треугольное клеймо

Клеймо с равносторонним треугольником высотой 9,5 мм должно быть расположено на расстоянии  $L_4 + 1,6$  мм от каждого конца трубы размером 406,4 мм, 473,1 мм и 508 мм с закругленной треугольной резьбой и шагом 3,175 мм группы прочности D по ГОСТ 632. Однако положение муфты по отношению к основанию треугольника не должно быть причиной для забракования. Для упорной резьбы обсадных труб треугольное клеймо применяют, как указано на рисунке 7, и используют для оценки правильности свинчивания. Если не предписано по-другому, то по согласованию с заказчиком треугольное клеймо может быть заменено поперечной белой полосой шириной 9,5 мм и длиной 76,2 мм.

#### 4.4.4 Требования к конструкции резьбы

Резьбы должны быть правыми и соответствовать размерам и допускам, установленным в настоящем стандарте.

**Примечание** — В конструкции закругленной треугольной резьбы в соединениях обсадных труб общая длина  $L_4$  получена расчетом, исходя из теоретической толщины стенки у впадины резьбы у торца трубы ( $t_0$ ), по формулам:

$$t_0 = 0,009D + 1,016 \text{ мм или } t_0 = 2,286 \text{ мм}$$

(принимают большее из этих значений),

где  $D$  — наружный диаметр обсадной трубы, мм.

Теоретическая толщина трубы  $t_0$  является исходной величиной для определения конструкции соединения, для нее не предусмотрены допуски, и она не является объектом измерения.

#### 4.4.5 Фаска

Наружная фаска на конце трубы с углом  $65^\circ$ , как показано на рисунках 2 и 7, должна быть выполнена по всему периметру торца. Малый диаметр фаски должен быть меньше внутреннего диаметра резьбы трубы, чтобы впадина резьбы выходила на фаску.

#### 4.4.6 Резьба муфты

Впадина резьбы муфты должна начинаться в зоне малого диаметра фаски и продолжаться к середине муфты. Длина резьбы в муфтовой части насосно-компрессорных труб с соединением «интеграл» должна быть не менее  $L_4 + J$  от торца муфтовой части. Витки на участке от выточки до места, расположенного на расстоянии  $J$  плюс один шаг (оборот) относительно середины муфты или от малого торца резьбы в муфтовой части насосно-компрессорных труб с соединением «интеграл», должны соответствовать требованиям раздела 4.

Резьбы муфт для трубопроводов с обозначением номинального размера от 2 и более, а также резьбы всех размеров для муфт обсадных и насосно-компрессорных труб и в муфтовой части или на ниппельном конце насосно-компрессорных труб с соединением «интеграл» должны быть оцинкованы, покрыты оловом или фосфатированы для обеспечения свинчиваемости без задиrow и заеданий, а также герметичности соединения.

При использовании оловянных и других мягких покрытий толщиной свыше 0,025 мм допуски резьбы и натяги следует относить к резьбам до нанесения покрытия. Наибольшая толщина оловянных гальванических покрытий должна быть не более 0,152 мм.

После механического свинчивания значения конусности, натяга и наружного диаметра могут измениться, а их отклонения могут превысить установленные пределы.

#### 4.4.7 Отклонение от соосности резьб муфт

Отклонение от соосности резьб в плоскости торца муфты не должно превышать 0,8 мм для муфт обсадных и насосно-компрессорных труб. Угловое отклонение от совпадения осей резьб в муфтах для трубопроводов с номинальным размером 6 и более, а также для всех размеров муфт обсадных и насосно-компрессорных труб не должно превышать 19 мм на длине 6100 мм (или 0,31 мм на длине 100 мм).

## 5 Контроль резьбы

5.1 Контроль резьбы должен проводиться на месте изготовления изделий до их транспортирования. Контроль резьбы допускается проводить в любом промежуточном пункте, на месте назначения, а также при проверке изделий контролерами, представляющими заказчика или изготовителя.

Изготовитель может по своему усмотрению применять приборы или методы для контроля производственных операций, но принимают или отбраковывают изделия по результатам контроля, произведенного в соответствии с требованиями настоящего стандарта.

#### 5.2 Контролю подлежат:

- 1) внешний вид резьбы (4.4.1);
- 2) размеры резьбы, для которых установлены допуски и предельные отклонения, в том числе:
  - длина резьбы (кроме упорной резьбы);
  - высота профиля резьбы;
  - шаг резьбы;
  - конусность резьбы;
  - выход резьбы (только для упорной резьбы);
  - соосность резьб в муфте;
- 3) натяг резьбы (по резьбовому рабочему калибру).

5.3 Контролю внешнего вида, натяга и нормируемых геометрических размеров и параметров резьбы, кроме указанных ниже, должна быть подвергнута резьба каждой трубы и каждой муфты партии.

Шаг и конусность резьбы, углы наклона боковых сторон и высота профиля, выход резьбы (только для упорной резьбы) проверяют в объемах и с периодичностью, определяемых изготовителем на основе опыта или действующей системы обеспечения качества, а в необходимых случаях — дополнительно согласованных с потребителем.

Соосность резьб проверяют не менее чем на 1 % муфт от каждой партии. При отрицательных результатах проводят повторные испытания на удвоенной выборке от той же партии. Результаты повторных испытаний распространяют на всю партию.

5.4 Размеры и параметры резьбы должны контролироваться у всех типов и размеров резьб, кроме резьб трубопроводов с шагом менее 2,209 мм, у которых контролируют только длину резьбы и натяг.

5.5 Все резьбы должны быть проконтролированы на соблюдение установленных натягов в соответствии с разделом 6 с помощью резьбовых калибров, требования к которым установлены в разделе 7.

5.6 Внешнюю поверхность резьбы труб и муфт осматривают визуально.

Резьба должна быть свободна от видимых задигов, надрезов и других дефектов, нарушающих непрерывность витков в пределах минимальной длины резьбы с полными вершинами относительно торца трубы ( $L_c$ ) и в пределах длины от выточки до плоскости, расположенной на расстоянии  $J$  плюс один шаг резьбы от середины муфты или от малого торца резьбы в муфтовой части соединения насосно-компрессорных труб типа «интеграл».

Дефекты на отрезке за участком длиной  $L_c$  и до плоскости конца сбег резьбы допустимы при условии, что их глубина не выходит за конус впадин резьбы или не превышает 12,5 % заданной толщины стенки трубы (измеренной от плоскости выступов резьбы).

Другие требования к внешнему виду резьбы — по 4.4.1.

5.7 Поэлементный контроль геометрических размеров и параметров резьбы труб и муфт должен осуществляться с помощью универсальных средств измерений или специальных приборов, обеспечивающих необходимую точность измерения соответствующего параметра. В необходимых случаях приборы должны быть снабжены установочными мерами.

**П р и м е ч а н и е** — Правила применения средств измерений для контроля соответствующих параметров резьбы (или в нормативных документах на методы контроля резьбы) должны содержаться в технической документации на эти средства измерений.

5.8 При контроле геометрических параметров резьбы должны соблюдаться следующие условия:

- 1) перед контролем поверхность резьбы должна быть тщательно очищена;
- 2) контроль размеров резьбы следует проводить перед нанесением на резьбу покрытия или после удаления покрытия химическим способом;
- 3) контроль размеров резьбы на соответствие требованиям настоящего стандарта должен проводиться до механического свинчивания резьбового соединения. Следует иметь в виду, что размеры резьбы из-за деформаций, возникающих при механическом свинчивании, могут выйти за установленные пределы;
- 4) перед контролем приборы, калибры и изделия, подлежащие контролю, должны быть выдержаны в температурных условиях, в которых проводится контроль, в течение времени, достаточного для выравнивания их температур.

5.9 Параметры резьбы должны измеряться в следующих направлениях:

- длина резьбы — параллельно оси резьбы;
- высота профиля и диаметр резьбы (в том числе при измерении конусности) — перпендикулярно оси резьбы;
- шаг резьбы:

для резьбы трубопроводов и закругленной треугольной — параллельно оси резьбы вдоль средней линии;

для упорной резьбы — параллельно оси резьбы приблизительно вдоль средней линии.

5.10 Конусность резьбы определяют:

для резьбы трубопроводов и закругленной треугольной резьбы — по результатам измерений средних диаметров резьбы (диаметров среднего конуса);

для упорной резьбы — по результатам измерений диаметров впадин резьбы (диаметров внутреннего конуса для наружной резьбы и наружного конуса для внутренней резьбы). При определении годности резьбы допуск конусности (раздел 4), отнесенный к осевому расстоянию 100 мм, должен быть уменьшен пропорционально отношению расстояния между измеряемыми сечениями к длине 100 мм.

5.11 Отклонения шага резьбы определяют на длине 25,4 мм и на всей длине резьбы с полным профилем (суммарный шаг). При измерениях на длине, отличающейся от 25,4 мм, измеренные отклонения должны быть пересчитаны на длину 25,4 мм.

### 5.12 Положение измеряемых сечений

5.12.1 Положение первого полного витка определяется витком резьбы, ближайшим к фаске на ниппельной части трубы или к торцу муфты, имеющим полностью сформированные вершину и впадины канавок по обе стороны витка.

5.12.2 Положение последнего полного витка наружной резьбы должно быть на расстоянии  $L_4 - g$  для резьбы насосно-компрессорных труб и трубопроводов, на расстоянии  $L_7$  для упорной резьбы или на расстоянии 12,7 мм от последней риски (последней канавки резьбы) — для закругленной треугольной резьбы обсадных труб.

Положение последнего полного витка на внутренней резьбе определяется величиной  $J + P$ , измеренной от физической середины муфты или малого торца муфтовой части для насосно-компрессорных труб с соединением «интеграл».

### 5.13 Интервалы измерений

5.13.1 При контроле высоты профиля, шага и конусности наружных и внутренних резьб измерения должны проводиться на первом и последнем витках с полным профилем, где существуют полностью сформированные вершины резьбы, и продолжаться от каждого из этих витков через интервалы в 25,4 мм для изделий, имеющих расстояние между первым и последним полными витками, превышающее 25,4 мм; через интервалы в 12,7 мм для изделий, имеющих расстояние между первым и последним полными витками от 25,4 до 12,7 мм; и интервалы в четыре шага для изделий с резьбой при шаге  $P = 2,209$  мм. Измерение на длине резьбы с полным профилем может потребовать перекрытия интервалов измерения. Ни в коем случае измерительный наконечник не должен находиться за последним витком с полным профилем, за исключением упорной резьбы. Конусность упорной резьбы должна также контролироваться и на участке резьбы с неполным профилем.

5.13.2 Контроль суммарного шага наружной и внутренней резьб должен проводиться измерением на интервале (между первым и последним полными витками), который имеет длину, равную наибольшему кратному 12,7 мм при четном числе витков на длине 25,4 мм или наибольшему кратному 25,4 мм при нечетном числе витков на длине 25,4 мм.

### 5.14 Измерительные наконечники приборов

5.14.1 Измерительные наконечники приборов для измерения конусности и шага резьбы трубопроводов и закругленной треугольной резьбы должны контактировать с боковыми сторонами резьбы приблизительно по средней линии (среднему конусу). Форма наконечников должна быть сферической. Диаметры измерительных наконечников для измерения конусности и шага должны соответствовать указанным в таблице 14.

Таблица 14

Размеры в миллиметрах

Тип резьбы	Шаг резьбы	Число витков на 25,4 мм	Диаметр сферического наконечника (пред. откл. $\pm 0,05$ )
Закругленная треугольная резьба	3,175	8	1,829
	2,540	10	1,448
Резьба трубопроводов	3,175	8	1,829
	2,209	11 $\frac{1}{2}$	1,270
	1,814	14	1,041
	1,411	18	0,813
	0,941	27	0,533

Примечание — Допускается применять наконечники с диаметрами и предельными отклонениями диаметров по ГОСТ 2475.

5.14.2 Измерительные наконечники приборов для измерения высоты профиля резьбы трубопроводов и закругленной треугольной резьбы должны иметь коническую форму и не должны контактировать с боковыми сторонами профиля. Угол конуса должен быть не более 50°.

5.14.3 Измерительные наконечники приборов для измерения конусности упорных резьб должны контактировать с внутренним конусом наружных резьб и наружным конусом внутренних резьб.

Измерительные наконечники приборов для измерения шага упорных резьб должны одновременно контактировать с впадиной резьбы и боковой стороной профиля, имеющей угол наклона 3°.

Размеры измерительных наконечников приборов для измерения параметров упорной резьбы должны соответствовать указанным в таблице 15.

Таблица 15

Размеры в миллиметрах

Измеряемый параметр упорной резьбы	Диаметр сферического наконечника, мм (пред. откл. $\pm 0,05$ мм)
Конусность	2,286
Шаг	1,575
Выход резьбы	1,448

5.14.4 Форма измерительных наконечников приборов для измерения высоты профиля упорной резьбы должна быть конической или сферической и обеспечивать отсутствие контакта с боковыми сторонами профиля. Диаметр наконечников не должен превышать 2,237 мм. Приборы для упорной резьбы размером 406,4 мм и более должны быть снабжены основанием (опорой) ступенчатого типа.

5.15 При использовании для настройки шагомеров специальной пластинчатой установочной меры, имеющей треугольные выемки-пазы, расстояния между этими выемками должны быть скорректированы для компенсации погрешности измерения шага параллельно образующей конуса, вместо измерения параллельно оси резьбы, в соответствии со значениями, приведенными в таблице 16. Отклонения расстояния между двумя соседними выемками пластинчатой меры не должны превышать  $\pm 0,0025$  мм, а между двумя любыми несмежными выемками  $\pm 0,005$  мм.

Таблица 16

В миллиметрах

Длина измерения резьбы (параллельно оси резьбы)	Компенсированная длина (параллельно образующей конуса) резьбы при конусности	
	1:16	1:12
8,835*	8,839	—
12,700	12,706	—
25,400	25,412	25,422
38,100	38,119	38,133
50,800	50,825	50,844
63,500	63,531	63,555
76,200	76,237	76,266
88,900	88,943	88,977
101,600	101,650	101,688

\* Эквивалентно  $4P$  для резьб с шагом 2,209 мм ( $1\frac{1}{2}$  витков на длине 25,4 мм).

5.16 Для контроля приборов, измеряющих высоту резьбы, должны быть предусмотрены контрольные меры с призматическими U- и V-образными канавками (для треугольных резьб и упорной резьбы с размерами 339,7 мм и менее) или ступенчатые контрольные меры для упорной резьбы с размерами от 406,4 мм и более.

5.16.1 Глубина канавок контрольных мер с призматической U-образной канавкой должна быть:

2,413 мм — для резьбы трубопроводов с шагом 3,175 мм;

1,679 мм — для резьбы трубопроводов с шагом 2,209 мм;

1,808 мм — для закругленной треугольной резьбы обсадных и насосно-компрессорных труб с шагом 3,175 мм;

1,412 мм — для закругленной треугольной резьбы насосно-компрессорных труб с шагом 2,540 мм;

1,575 мм — для упорной резьбы размером 339,7 мм и менее.

Предельные отклонения глубины канавок  $\pm 0,005$  мм.

5.16.2 Угол призмы контрольных мер с призматическими V-образными канавками должен быть не более  $60^\circ$ . Срез профиля канавки по впадине должен быть:

0,079 мм — для резьбы трубопроводов с шагом 3,175 мм;  
 0,056 мм — для резьбы трубопроводов с шагом 2,209 мм;  
 0,330 мм — для закругленной треугольной резьбы обсадных и насосно-компрессорных труб с шагом 3,175 мм;  
 0,254 мм — для закругленной треугольной резьбы насосно-компрессорных труб с шагом 2,540 мм.

Контрольные меры для упорной резьбы размером 406,4 мм и более:

1,468 мм — глубина канавки до первой площадки;

1,681 мм — глубина канавки до второй площадки.

Предельные отклонения среза и глубины канавки  $\pm 0,005$  мм.

**Примечание** — Настройка приборов должна производиться по мерам с U-образной канавкой, а для резьбы трубопроводов и закругленной треугольной резьбы должна дополнительно перепроверяться по мерам с V-образной канавкой. Показание прибора по мере с V-образной канавкой не должно отличаться от первоначального более чем на 0,013 мм. Превышение свидетельствует об износе или повреждении измерительного наконечника, который должен быть заменен.

5.17 Для наружной упорной резьбы выход резьбы считается правильным, если последний след от канавки резьбы глубиной не более 0,125 мм расположен относительно торца трубы на расстоянии, не превышающем длину от торца трубы до вершины треугольного клейма.

5.18 Контроль параметров внутренней резьбы (углов наклона боковых сторон и угла профиля) допускается производить по слепкам с резьбы. Слепок с внутренней резьбы должен быть сделан из материала, который стабилен и не обладает усадкой. Он должен быть достаточно больших размеров, чтобы была возможность использовать прибор для измерения углов.

## 6 Контроль резьбы калибрами

### 6.1 Виды калибров и их взаимосвязь

6.1.1 Для каждого типа резьбы предусмотрены следующие виды резьбовых калибров:

контрольный калибр-пробка;

контрольный калибр-кольцо;

рабочий калибр-пробка;

рабочий калибр-кольцо;

Комплект контрольных резьбовых калибров состоит из контрольного калибра-пробки и сопряженного с ним контрольного калибра-кольца. Натяг в этой паре калибров подлежит аттестации.

6.1.2 Изготовитель резьб в изделиях должен иметь рабочие калибры для контроля резьб. Состояние рабочих калибров должно обеспечивать гарантию, что резьбы, проконтролированные ими, соответствуют требованиям настоящего стандарта.

Изготовитель резьб должен также иметь доступ к контрольным калибрам для каждого размера и типа изготавливаемых резьб. Он должен установить и документально зафиксировать программу измерения износа (изменения натяга между рабочим и контрольным калибрами) на каждом рабочем калибре-кольце и калибре-пробке, которые используют в производстве резьб. В эту программу должны быть включены детальное описание процедур измерения, частота проверок износа и критерии отбраковки, которые полностью исключают рабочий калибр-кольцо или калибр-пробку из дальнейшего применения. Результаты каждого требуемого измерения для каждого рабочего калибра-кольца или калибра-пробки должны документироваться. Записи процедур и измерений должны сохраняться не менее трех лет после последнего использования каждого калибра. Изготовитель должен также установить и документировать частоту инспекционного контроля резьб рабочими калибрами, основываясь на своей системе контроля производственного процесса.

6.1.3 Взаимосвязь и взаимное положение контрольных калибров, рабочих калибров и резьбы изделий должны соответствовать показанным на рисунках 8 и 9.

**Примечание** — Применение контрольных калибров для контроля резьбы изделий должно быть сведено к минимуму. Оно должно ограничиваться случаями разногласий в оценке годности, которые не могут быть разрешены перепроверкой рабочего калибра по контрольному. При свинчивании контрольных калибров с резьбой изделий должна соблюдаться особая осторожность.

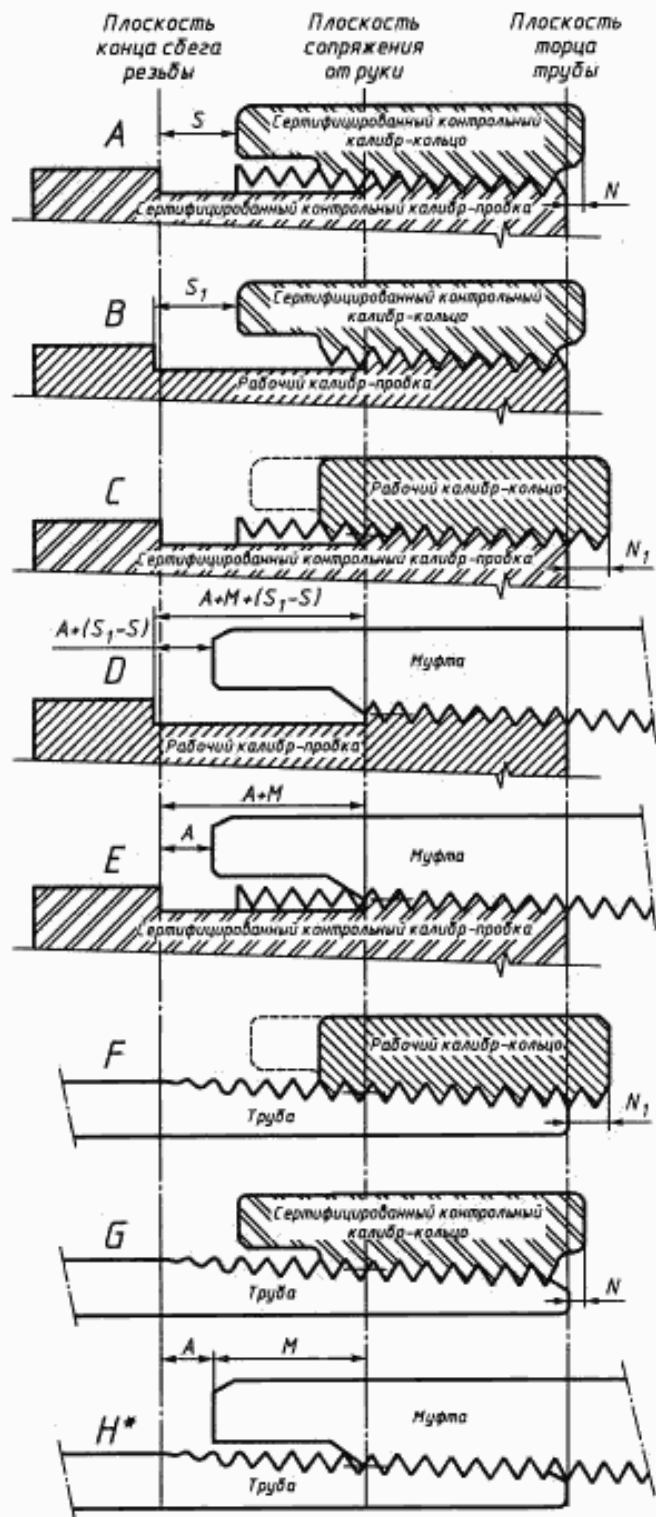
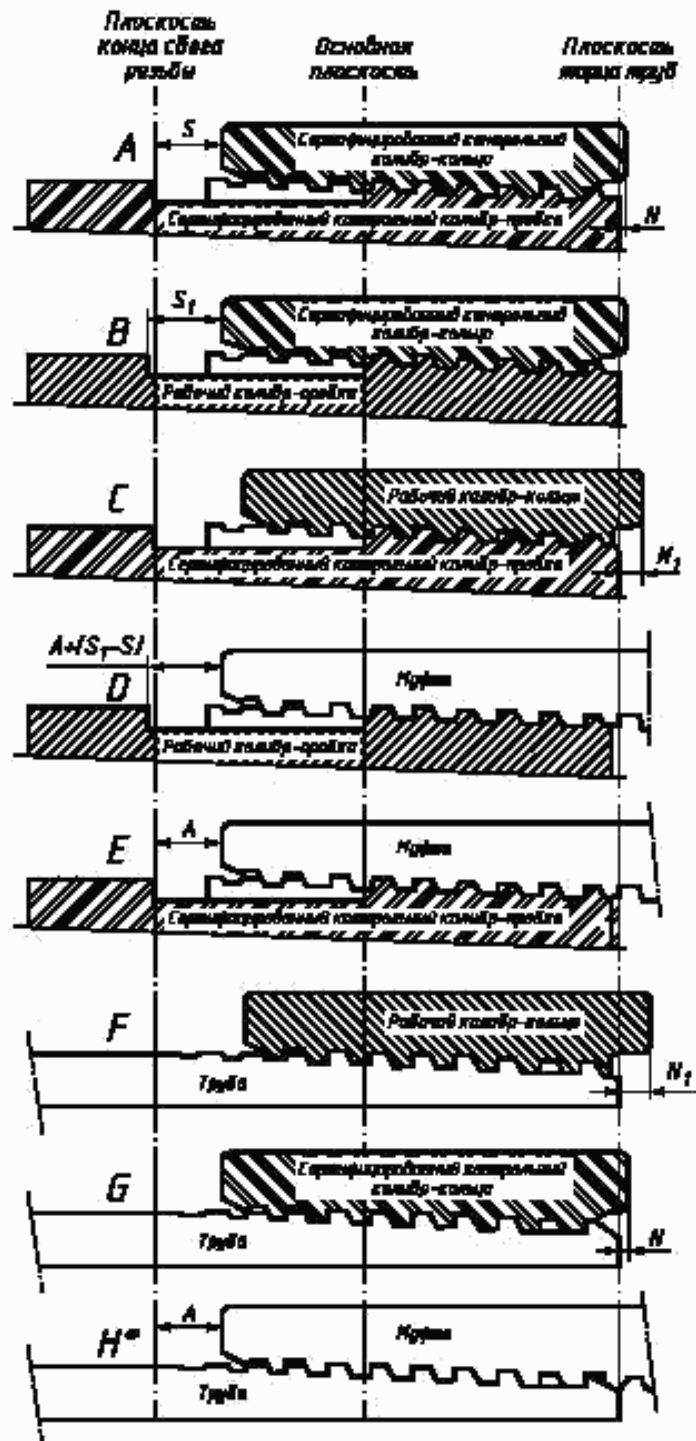


Рисунок 8 — Взаимосвязь между контрольными калибрами, рабочими калибрами и резьбой изделий для резьбы трубопроводов и закругленной треугольной резьбы обсадных и насосно-компрессорных труб

Примечание — При контроле удлиненных резьб обсадных труб с помощью рабочих калибров-колец для коротких резьб (позиция F) конец трубы будет выступать за малый торец калибра-кольца на величину, равную ( $L_1$  удлиненная —  $L_1$  короткая) —  $N_1$ .

\* Номинальное резьбовое соединение; допуски, установленные в 6.3.3, не распространяются на натяг между муфтой и трубой.





\* Номинальное резьбовое соединение; допуски, установленные в 6.3.3, не распространяются на натяг между муфтой и трубой.

Рисунок 9 — Взаимосвязь между контрольными калибрами, рабочими калибрами и резьбой изделий для упорной резьбы обсадных труб

## 6.2 Назначение калибров

6.2.1 Резьбовой контрольный калибр-пробка является эталоном в схеме передачи натяга от контрольных калибров к резьбе изделия. Он предназначен для определения:

- натягов  $S$  и  $N$  контрольного калибра-кольца; значение натяга  $S$  маркируется на контрольном калибре-кольце;
- натяга  $N_1$  рабочего калибра-кольца; значение натяга  $N_1$  маркируется на рабочем калибре-кольце.

**Примечание** — Натяг  $S$  в сопряжении контрольного калибра-кольца относительно контрольного калибра-пробки предусмотрен прежде всего как основа для установления пределов износа или необратимых изменений в калибрах. Отклонение от исходного значения  $S$  должно учитываться при установлении значений натяга рабочего калибра.

6.2.2 Резьбовой контрольный калибр-кольцо является передаточным эталоном в схеме передачи натяга от контрольных калибров к резьбе изделия. Он предназначен для определения натяга  $S_1$  рабочего калибра-пробки. Значение натяга  $S_1$  маркируется на рабочем калибре-пробке.

6.2.3 Резьбовой рабочий калибр-пробка предназначен для определения значений натяга муфты  $A + (S_1 - S)$ .

6.2.4 Резьбовой рабочий калибр-кольцо предназначен для определения значений натяга  $N_1$  трубы.

**Примечание к 6.2** — Натяг  $S$  для контрольных калибров есть расстояние от плоскости конца сбега резьбы на контрольном калибре-пробке до большего торца контрольного калибра-кольца. Натяг  $N$  для контрольных калибров есть разность табличного номинального размера  $L_4$  и расстояния от плоскости конца сбега резьбы на контрольном калибре-пробке до малого торца контрольного калибра-кольца. Натяг  $N_1$  есть расстояние между малым торцом контрольного калибра-пробки и малым торцом рабочего калибра-кольца. При расчете  $N_1$  определяют разность длин контрольного и рабочего калибров-колец (номинально равную  $L_4 - S$ ), влияющую на  $N_1$ .

## 6.3 Допуски натягов в сопряжении калибров и калибров с изделиями

6.3.1 Пара контрольных калибров (контрольный калибр-пробка и контрольный калибр-кольцо), которая проверена, как указано в 8.3, может рассматриваться как пригодная для дальнейшего использования при условии, что натяг в сопряжении между ними отклоняется от первоначального сертифицированного (аттестованного) значения натяга  $S$ , намаркированного на калибре-кольце, не более чем указано в таблице 17. Пара контрольных калибров, на которой обнаружено увеличение или уменьшение величины  $S$ , выходящее за пределы, приведенные в таблице 17, подлежит ремонту или замене.

**Примечание** — Увеличение натяга обычно указывает на наличие заусенцев, некоторых посторонних частиц или на возможно необратимое изменение размеров. Если наблюдается увеличение натяга, калибры должны быть очищены от заусенцев или посторонних частиц и перепроверены. Если увеличение натяга все еще превышает верхний предел, установленный в таблице 17, калибры должны быть отремонтированы или заменены.

Таблица 17

Тип контролируемой резьбы	Число витков на 25,4 мм	Шаг резьбы $P$ , мм	Предельные отклонения от исходного значения натяга $S$ , мм
Резьба трубопроводов	27	0,941	+0,094 -0,117
	18	1,411	+0,142 -0,178
	14	1,814	+0,180 -0,284
	11 $\frac{1}{2}$	2,209	+0,221 -0,345
	8 (трубы с обозначением номинального размера до 8)	3,175	+0,318 -0,495

Окончание таблицы 17

Тип контролируемой резьбы	Число витков на 25,4 мм	Шаг резьбы $P$ , мм	Предельные отклонения от исходного значения натяга $S$ , мм
	8 (трубы с обозначением номинального размера от 10 и более)	3,175	+0,318 −0,635
Закругленная треугольная резьба обсадных и насосно-компрессорных труб	10	2,540	+0,254 −0,508
	8 (размеры труб до 219,1 мм)	3,175	+0,318 −0,495
	8 (размеры труб от 244,5 мм)	3,175	+0,318 −0,635
Упорная резьба обсадных труб	5 (размеры труб до 219,1 мм)	5,080	+0,318 −0,508
	5 (размеры труб от 244,5 мм)	5,080	+0,318 −0,635

6.3.2 За поддержание натяга контрольных калибров в пределах, установленных в таблице 17, отвечает пользователь калибров. Калибры должны периодически контролироваться на натяг в сопряжении, как указано в 8.3. Интервал между проверками зависит от частоты использования калибров.

Перед возобновлением использования все отремонтированные калибры должны быть заново аттестованы в официальном испытательном органе.

6.3.3 Допуски натяга  $N$  и  $N_1$  калибра-кольца относительно конца трубы и натяга  $A$  и  $A + (S_1 - S)$  калибра-пробки относительно торца муфты или втулки должны соответствовать указанным в таблице 18.

Таблица 18

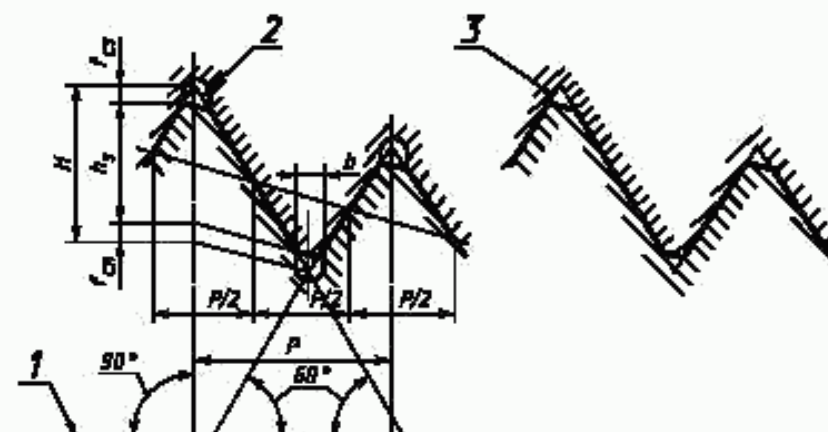
Тип и размеры резьбы	Предельные отклонения натяга	
	$N$ и $N_1$	$A$ и $A + (S_1 - S)$
Резьба трубопроводов	$\pm 1P$	$\pm 1P$
Все размеры	$\pm 1P$	$\pm 1P$
Закругленная треугольная резьба обсадных и насосно-компрессорных труб с шагом 3,175 мм (8 витков на 25,4 мм)	$\pm 1,5P$	$\pm 1,5P$
Закругленная треугольная резьба насосно-компрессорных труб с шагом 2,54 мм (10 витков на 25,4 мм)	$+0,5P$	0
Упорная резьба обсадных труб	0	$-0,5P$

Примечание — Приведенные здесь требования к калибрам для резьбы трубопроводов и закругленной треугольной резьбы не включают обязательных условий для уступов калибра. Поэтому длина  $A + M + (S_1 - S)$  не может быть измерена непосредственно этими калибрами (см. рисунок 8, позиция  $D$ ). Эта длина может быть измерена при наличии соответствующего уступа на рабочем калибре-пробке, расположенного на расстоянии  $L_1$  от торца трубы (см. рисунок 11).

## 7 Требования к калибрам

### 7.1 Калибры для резьбы трубопроводов и закругленной треугольной резьбы обсадных и насосно-компрессорных труб

7.1.1 Профиль резьбы калибров и размеры его элементов должны соответствовать указанным на рисунке 10 и в таблице 19 для резьбы трубопроводов и в таблице 20 — для закругленной треугольной резьбы труб и муфт к ним.



1 — ось резьбы; 2 — впадина с канавкой; 3 — заостренная впадина

Рисунок 10 — Профиль резьбы калибров для резьбы трубопроводов и закругленной треугольной резьбы обсадных и насосно-компрессорных труб

Примечание — Конусность 1:16 на рисунке увеличена.

Таблица 19 — Размеры элементов профиля резьбы калибров для резьбы трубопроводов

Размеры в миллиметрах

Наименование элемента профиля	Обозначение и формула	Значение при числе витков на 25,4 мм				
		27	18	14	11 <sup>1</sup> / <sub>2</sub>	8
		Шаг резьбы <i>P</i>				
		0,941	1,411	1,814	2,209	3,175
Высота исходного треугольника	$H = 0,866 P$	0,814	1,223	1,571	1,914	2,750
Высота профиля резьбы	$h_s = 0,666 P$	0,626	0,940	1,208	1,472	2,115
Срез по вершинам	$f_{св} = f_{сн} = 0,100 P$	0,094	0,141	0,181	0,221	0,317
Ширина канавки	$b = 0,12 P$	0,115	0,170	0,220	0,265	0,380

Таблица 20 — Размеры элементов профиля резьбы калибров для закругленной треугольной резьбы обсадных и насосно-компрессорных труб

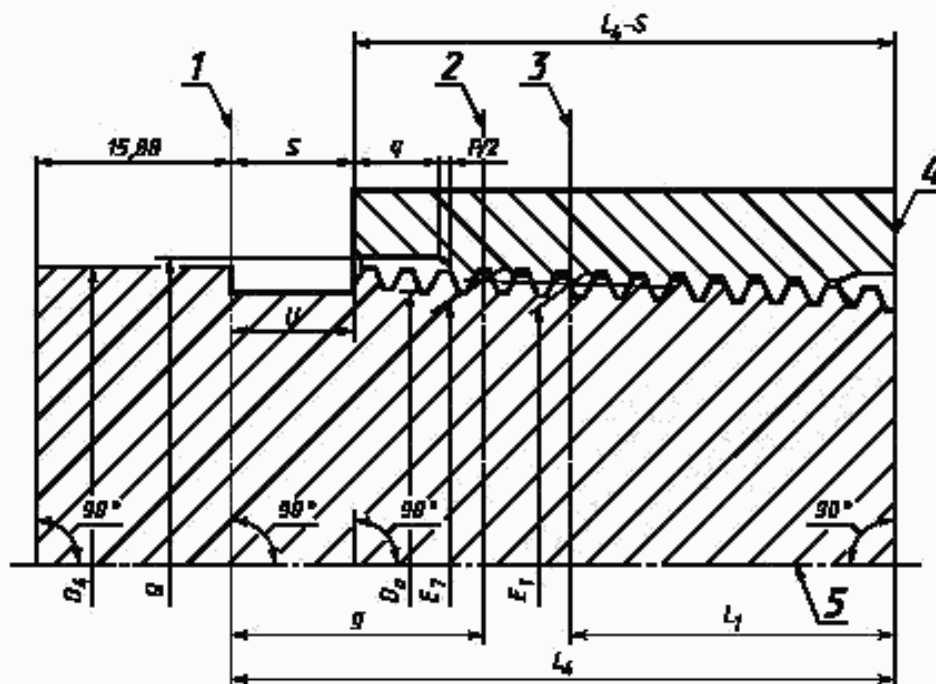
Размеры в миллиметрах

Наименование элемента	Обозначение и формула	Значение при числе витков на 25,4 мм	
		10	8
		Шаг резьбы <i>P</i>	
		2,54	3,175
Высота исходного треугольника	$H = 0,866 P$	2,200	2,750
Высота профиля резьбы	$h_s = 0,356 P$ $h_n = 0,386 P$	0,904	1,225
Срез по вершинам	$f_{св} = f_{сн} = 0,255 P$ $f_{св} = f_{сн} = 0,240 P$	0,648	0,762
Ширина канавки	$b = 2 \cdot 0,577 \cdot f_{св}$	0,750	0,880

Впадины калибров для резьбы трубопроводов и закругленной резьбы могут быть выполнены с канавками шириной, равной ширине вершины резьбы изделия, или заостренными. Канавка должна быть симметричной относительно смежных боковых сторон профиля и глубиной, соответствующей исходной остроугольной резьбе; форма канавки может устанавливаться изготовителем калибров.

7.1.2 Основные размеры калибров для контроля резьбы трубопроводов должны соответствовать указанным на рисунке 11 и в таблице 21.

Примечание к 7.1.2—7.1.4 и 7.2.1 — Соотношения, принятые за основу при расчете размеров калибров, приведены в приложении Б.



1 — плоскость конца сбега резьбы; 2 — основная плоскость; 3 — плоскость сопряжения от руки; 4 — плоскость торца трубы; 5 — ось резьбы

Рисунок 11 — Основные размеры калибров для контроля резьбы трубопроводов и закругленной треугольной резьбы труб

Т а б л и ц а 21 — Размеры калибров для резьбы трубопроводов

Размеры в миллиметрах

Номинальный размер резьбы	Наружный диаметр фланца калибра-пробки $D_4$	Диаметр проточки $D_v$	Диаметр выточки $Q$	Глубина выточки $q$	Число витков на 25,4 мм	Шаг резьбы $P$	Средний диаметр резьбы в плоскости свинчивания от руки $E_1^*$
1/8	10,29	7,3	11,89	2,34	27	0,941	9,489
1/4	13,72	9,9	15,32	3,48	18	1,411	12,487
3/8	17,14	13,4	18,75	3,48	18	1,411	15,926
1/2	21,34	16,9	22,94	4,50	14	1,814	19,772
3/4	26,67	22,3	28,27	4,50	14	1,814	25,117
1	33,40	28,3	35,00	5,46	11 1/2	2,209	31,461
1 1/4	42,16	37,1	43,76	5,46	11 1/2	2,209	40,218
1 1/2	48,26	43,2	49,86	5,46	11 1/2	2,209	46,287

Продолжение таблицы 21

Размеры в миллиметрах

Номинальный размер резьбы	Наружный диаметр фланца калибра-пробки $D_4$	Диаметр проточки $D_u$	Диаметр выточки $Q$	Глубина выточки $q$	Число витков на 25,4 мм	Шаг резьбы $P$	Средний диаметр в плоскости свинчивания от руки $E_1^*$
2	60,32	55,3	62,71	5,46	11 <sup>1</sup> / <sub>2</sub>	2,209	58,325
2 <sup>1</sup> / <sub>2</sub>	73,02	66,4	75,41	7,85	8	3,175	70,159
3	88,90	82,3	91,29	7,85	8	3,175	86,068
3 <sup>1</sup> / <sub>2</sub>	101,60	95,0	103,99	7,85	8	3,175	98,776
4	114,30	107,7	116,69	7,85	8	3,175	111,433
5	141,30	134,7	143,69	7,85	8	3,175	138,412
6	168,28	161,7	170,66	7,85	8	3,175	165,252
8	219,08	212,5	221,46	7,85	8	3,175	215,901
10	273,05	266,4	275,44	7,85	8	3,175	269,772
12	323,85	317,2	326,24	7,85	8	3,175	320,492
14D	355,60	349,0	357,99	7,85	8	3,175	352,365
16D	406,40	399,8	408,79	7,85	8	3,175	403,244
18D	457,20	450,6	459,59	7,85	8	3,175	454,025
20D	508,00	501,4	510,39	7,85	8	3,175	504,706

Продолжение таблицы 21

Размеры в миллиметрах

Номинальный размер резьбы	Средний диаметр резьбы в основной плоскости $E_7$	Длина от основной плоскости $E_7$ до конца сбега резьбы $g$	Длина от торца калибра-пробки до плоскости свинчивания от руки $L_1^*$	Длина от торца калибра-пробки до конца сбега резьбы $L_4$	Ширина проточки $U$	Напряг $S$
1/8	9,534	5,146	4,102	9,967	2,819	2,819
1/4	12,587	7,719	5,786	15,103	4,242	4,242
3/8	16,016	7,719	6,096	15,255	4,242	4,242
1/2	19,885	9,921	8,128	19,850	5,436	5,436
3/4	25,219	9,921	8,611	20,155	5,436	5,436
1	31,634	12,080	10,160	25,006	6,629	6,629
1 <sup>1</sup> / <sub>4</sub>	40,397	12,080	10,668	25,616	6,629	6,629
1 <sup>1</sup> / <sub>2</sub>	46,493	12,080	10,668	26,040	6,629	6,629
2	58,558	12,080	11,074	26,878	6,629	6,629
2 <sup>1</sup> / <sub>2</sub>	70,485	17,366	17,323	39,908	9,525	9,525
3	86,360	17,366	19,456	41,496	9,525	9,525
3 <sup>1</sup> / <sub>2</sub>	99,060	17,366	20,853	42,766	9,525	9,525
4	111,760	17,366	21,438	44,036	9,525	9,525
5	138,760	17,366	23,800	46,736	9,525	9,525
6	165,735	17,366	24,330	49,433	9,525	9,525

Размеры в миллиметрах

Номинальный размер резьбы	Средний диаметр резьбы в основной плоскости $E_1$	Длина от основной плоскости $E_1$ до конца сбега резьбы $g$	Длина от торца калибра-пробки до плоскости свинчивания от руки $L_1'$	Длина от торца калибра-пробки до конца сбега резьбы $L_4$	Ширина проточки $U$	Натяг $S$
8	216,535	17,366	27,000	54,513	9,525	9,525
10	270,510	17,366	30,734	59,911	9,525	9,525
12	321,310	17,366	34,544	64,991	9,525	9,525
14D	353,060	17,366	39,675	68,166	9,525	9,525
16D	403,860	17,366	46,025	73,246	9,525	9,525
18D	454,660	17,366	50,800	78,326	9,525	9,525
20D	505,460	17,366	53,975	83,406	9,525	9,525

\* Размеры для справок.  
 П р и м е ч а н и е — Длина резьбы контрольных калибров-пробок равна  $L_4 - U$ .  
 Длина резьбы рабочих калибров-пробок равна  $L_1$ .  
 Длина резьбы контрольных и рабочих калибров-колец должна быть не менее  $L_4 - g - 1,5 P$ .

7.1.3 Основные размеры калибров для контроля короткой и удлиненной закругленной треугольной резьбы обсадных труб должны соответствовать указанным на рисунке 11 и в таблице 22.

Т а б л и ц а 22 — Размеры калибров для короткой и удлиненной закругленной треугольной резьбы обсадных труб

Размеры в миллиметрах

Обозначение размера резьбы		Наружный диаметр фланца калибра-пробки $D_4$	Диаметр проточки калибра-пробки $D_x$	Диаметр выточки калибра-кольца $Q$	Глубина выточки $q$	Число витков на 25,4 мм	Шаг резьбы $P$
мм	дюймы						
114,3	4 $\frac{1}{2}$	114,30	109,2	116,69	6,35	8	3,175
127,0	5	127,00	121,9	129,39			
139,7	5 $\frac{1}{2}$	139,70	134,6	142,09			
146,1	5 $\frac{3}{4}$	146,10	141,0	148,5			
168,3	6 $\frac{5}{8}$	168,28	163,1	170,66			
178,8	7	177,80	172,7	180,19			
193,7	7 $\frac{5}{8}$	193,68	188,5	196,06			
219,1	8 $\frac{5}{8}$	219,08	213,9	221,46			
244,5	9 $\frac{5}{8}$	244,48	239,3	246,86			
273,1	10 $\frac{3}{4}$	273,05	267,9	275,44			
298,5	11 $\frac{3}{4}$	298,45	293,3	300,84			
324,0	12 $\frac{3}{4}$	323,90	319,0	326,29			
339,7	13 $\frac{3}{8}$	339,72	334,6	342,11			
406,4	16	406,40	401,3	408,79			
473,0	18 $\frac{5}{8}$	473,08	467,9	475,46			
508,0	20	508,00	502,9	510,39			

Продолжение таблицы 22

Размеры в миллиметрах

Обозначение размера резьбы		Средний диаметр в плоскости свинчивания от руки $E_1^*$	Средний диаметр в основной плоскости $E_7$	Длина от основной плоскости $E_7$ до конца сбег резьбы $g$	Длина от торца калибра-пробки до плоскости свинчивания от руки $L_1^*$
мм	дюймы				
114,3	4 <sup>1</sup> / <sub>2</sub>	111,846	112,566	15,875	23,393
127,0	5	124,546	125,266		42,443
139,7	5 <sup>1</sup> / <sub>2</sub>	137,246	137,966		45,618
146,1	5 <sup>3</sup> / <sub>4</sub>	143,596	144,316		45,630
168,3	6 <sup>5</sup> / <sub>8</sub>	165,821	166,541		51,968
178,8	7	175,346	176,066		51,968
193,7	7 <sup>5</sup> / <sub>8</sub>	191,114	191,941		53,442
219,1	8 <sup>5</sup> / <sub>8</sub>	216,514	217,341		56,617
244,5	9 <sup>5</sup> / <sub>8</sub>	241,914	242,741		56,617
273,1	10 <sup>3</sup> / <sub>4</sub>	270,489	271,316		59,792
298,5	11 <sup>3</sup> / <sub>4</sub>	295,889	296,716		59,792
324,0	12 <sup>3</sup> / <sub>4</sub>	321,289	322,116		59,792
339,7	13 <sup>3</sup> / <sub>8</sub>	337,164	337,991		59,792
406,4	16	403,839	404,666		72,492
473,0	18 <sup>5</sup> / <sub>8</sub>	470,514	471,341		72,492
508,0	20	505,439	505,439		72,492

Продолжение таблицы 22

Размеры в миллиметрах

Обозначение размера резьбы		Длина от торца калибра-пробки до конца сбег резьбы $L_4$	Ширина проточки $U$	Натяг $S$	Наружный диаметр калибра-пробки в основной плоскости*	Внутренний диаметр калибра-кольца в основной плоскости*
мм	дюймы					
114,3	4 <sup>1</sup> / <sub>2</sub>	50,800	6,35	9,525	113,792	111,340
127,0	5	69,850			126,492	124,040
139,7	5 <sup>1</sup> / <sub>2</sub>	73,025			139,192	136,740
146,1	5 <sup>3</sup> / <sub>4</sub>	73,025			145,542	143,090
168,3	6 <sup>5</sup> / <sub>8</sub>	79,375			167,767	165,315
178,8	7	79,375			177,292	174,840
193,7	7 <sup>5</sup> / <sub>8</sub>	82,550			193,167	190,715
219,1	8 <sup>5</sup> / <sub>8</sub>	85,725			218,567	216,115
244,5	9 <sup>5</sup> / <sub>8</sub>	85,725			243,967	241,515
273,1	10 <sup>3</sup> / <sub>4</sub>	88,900			272,542	270,090
298,5	11 <sup>3</sup> / <sub>4</sub>	88,900			297,942	295,490
324,0	12 <sup>3</sup> / <sub>4</sub>	88,900			323,342	320,890
339,7	13 <sup>3</sup> / <sub>8</sub>	88,900			339,217	336,765

37



Окончание таблицы 22

Размеры в миллиметрах

Обозначение размера резьбы		Длина от торца калибра-пробки до конца сбега резьбы $L_4$	Ширина проточки $U$	Натяг $S$	Наружный диаметр калибра-пробки в основной плоскости*	Внутренний диаметр калибра-кольца в основной плоскости*
мм	дюймы					
406,4	16	101,600	6,35	9,525	405,892	403,440
473,0	18 <sup>5</sup> / <sub>8</sub>	101,600			472,567	470,115
508,0	20	101,600			507,492	505,040

\* Размеры для справок.  
 П р и м е ч а н и е — Длина резьбы контрольных калибров-пробок равна  $L_4 - U$ .  
 Длина резьбы рабочих калибров-пробок равна  $L_4$ .  
 Длина резьбы контрольных и рабочих калибров-колец должна быть не менее  $L_4 - g - 1,5 P$ .

7.1.4. Основные размеры калибров для контроля закругленной треугольной резьбы гладких и с высаженными наружу концами насосно-компрессорных труб должны соответствовать указанным на рисунке 11 и в таблицах 23 и 24.

Т а б л и ц а 23 — Размеры калибров для закругленной треугольной резьбы гладких насосно-компрессорных труб

Размеры в миллиметрах

Обозначение размера резьбы		Наружный диаметр фланца калибра-пробки $D_4$	Диаметр проточки калибра-пробки $D_x$	Диаметр выточки калибра-кольца $Q$	Глубина выточки $q$	Число витков на 25,4 мм	Шаг резьбы $P$
мм	дюймы						
26,7	1,050	26,67	22,3	28,27	5,08	10	2,540
33,4	1,315	33,40	29,1	35,00	5,08	10	2,540
42,2	1,660	42,16	37,8	43,76	5,08	10	2,540
48,3	1,900	48,26	43,9	49,86	5,08	10	2,540
60,3	2 <sup>3</sup> / <sub>8</sub>	60,32	56,0	61,93	5,08	10	2,540
73,0	2 <sup>7</sup> / <sub>8</sub>	73,02	68,7	74,63	5,08	10	2,540
88,9	3 <sup>1</sup> / <sub>2</sub>	88,90	84,6	90,50	5,08	10	2,540
101,6	4	101,60	96,5	103,20	3,18	8	3,175
114,3	4 <sup>1</sup> / <sub>2</sub>	114,30	109,2	115,90	3,18	8	3,175

Продолжение таблицы 23

Размеры в миллиметрах

Обозначение размера резьбы		Средний диаметр в плоскости свинчивания от руки $E_1^*$	Средний диаметр в основной плоскости $E_7$	Длина от основной плоскости $E_7$ до конца сбега резьбы $g$	Длина от торца калибра-пробки до плоскости свинчивания от руки $L_1^*$
мм	дюймы				
26,7	1,050	25,102	25,334	12,7	11,379
33,4	1,315	31,833	32,065		12,167
42,2	1,660	40,596	40,828		15,342
48,3	1,900	46,692	46,924		18,517
60,3	2 <sup>3</sup> / <sub>8</sub>	58,757	58,989		24,867

Продолжение таблицы 23

Размеры в миллиметрах

Обозначение размера резьбы		Средний диаметр в плоскости свинчивания от руки $E_1'$	Средний диаметр в основной плоскости $E_7$	Длина от основной плоскости $E_7$ до конца сбега резьбы $g$	Длина от торца калибра-пробки до плоскости свинчивания от руки $L_1'$
мм	дюймы				
73,0	2 <sup>7</sup> / <sub>8</sub>	71,457	71,689	12,7	35,992
88,9	3 <sup>1</sup> / <sub>2</sub>	87,332	87,564		42,342
101,6	4	99,414	99,866		40,411
114,3	4 <sup>1</sup> / <sub>2</sub>	112,114	112,566		45,187

Окончание таблицы 23

Размеры в миллиметрах

Обозначение размера резьбы		Длина от торца калибра-пробки до конца сбега резьбы $L_2$	Ширина проточки $U$	Натяг $S$	Наружный диаметр калибра-пробки в основной плоскости*	Внутренний диаметр калибра-кольца в основной плоскости*
мм	дюймы					
26,7	1,050	27,783	5,08	7,62	26,238	24,430
33,4	1,315	28,575	5,08	7,62	32,969	31,161
42,2	1,660	31,750	5,08	7,62	41,730	39,922
48,3	1,900	34,925	5,08	7,62	47,828	46,020
60,3	2 <sup>3</sup> / <sub>8</sub>	41,275	5,08	7,62	59,893	58,085
73,0	2 <sup>7</sup> / <sub>8</sub>	52,388	5,08	7,62	72,593	70,785
88,9	3 <sup>1</sup> / <sub>2</sub>	58,738	5,08	7,62	88,468	86,660
101,6	4	60,325	6,35	9,525	101,092	98,640
114,3	4 <sup>1</sup> / <sub>2</sub>	65,088	6,35	9,525	113,792	111,340

\* Размеры для справок.

Примечание — Длина резьбы контрольных калибров-пробок равна  $L_4 - U$ .Длина резьбы рабочих калибров-пробок равна  $L_1$ .Длина резьбы контрольных и рабочих калибров-колец должна быть не менее  $L_4 - g - 1,5 P$ .

Таблица 24 — Размеры калибров для резьбы насосно-компрессорных труб с высаженными наружу концами

Размеры в миллиметрах

Обозначение размера резьбы		Наружный диаметр фланца калибра-пробки $D_4$	Диаметр проточки калибра-пробки $D_5$	Диаметр выточки калибра-кольца $Q$	Глубина выточки $q$	Число витков на 25,4 мм	Шаг резьбы $P$
мм	дюймы						
26,7	1,050	33,40	29,1	35,00	5,08	10	2,540
33,4	1,315	37,31	33,0	38,89	5,08	10	2,540
42,2	1,660	46,02	41,7	47,62	5,08	10	2,540
48,3	1,900	53,19	48,8	54,76	5,08	10	2,540
60,3	2 <sup>3</sup> / <sub>8</sub>	65,89	60,7	67,46	3,18	8	3,175
73,0	2 <sup>7</sup> / <sub>8</sub>	78,59	73,4	80,16	3,18	8	3,175
88,9	3 <sup>1</sup> / <sub>2</sub>	95,25	90,1	96,85	3,18	8	3,175
101,6	4	107,95	102,8	109,55	3,18	8	3,175
114,3	4 <sup>1</sup> / <sub>2</sub>	120,65	115,5	122,25	3,18	8	3,175

39

Продолжение таблицы 24

Размеры в миллиметрах

Обозначение размера резьбы		Средний диаметр в плоскости свинчивания от руки $E_1^*$	Средний диаметр в основной плоскости $E_2$	Длина от основной плоскости $E_2$ до конца сбега резьбы $g$	Длина от торца калибра-пробки до плоскости свинчивания от руки $L_1^*$
мм	дюймы				
26,7	1,050	31,833	32,065	12,7	12,167
33,4	1,315	35,739	35,970		15,342
42,2	1,660	44,470	44,701		18,517
48,3	1,900	51,614	51,845		20,117
60,3	2 <sup>3</sup> / <sub>8</sub>	63,697	64,148		29,312
73,0	2 <sup>7</sup> / <sub>8</sub>	76,397	76,848		34,061
88,9	3 <sup>1</sup> / <sub>2</sub>	93,064	93,516		40,411
101,6	4	105,764	106,216		43,586
114,3	4 <sup>1</sup> / <sub>2</sub>	118,464	118,916		46,761

Окончание таблицы 24

Размеры в миллиметрах

Обозначение размера резьбы		Длина от торца калибра-пробки до конца сбега резьбы $L_4$	Ширина проточки $U$	Натяг $S$	Наружный диаметр калибра-пробки в основной плоскости*	Внутренний диаметр калибра-пробки в основной плоскости*
мм	дюймы					
26,7	1,050	28,575	5,08	7,62	32,969	31,161
33,4	1,315	31,750	5,08	7,62	36,874	35,066
42,2	1,660	34,925	5,08	7,62	45,605	43,797
48,3	1,900	36,512	5,08	7,62	52,749	50,941
60,3	2 <sup>3</sup> / <sub>8</sub>	49,212	6,35	9,525	65,374	62,922
73,0	2 <sup>7</sup> / <sub>8</sub>	53,975	6,35	9,525	78,074	75,622
88,9	3 <sup>1</sup> / <sub>2</sub>	60,325	6,35	9,525	94,742	92,290
101,6	4	63,500	6,35	9,525	107,442	104,990
114,3	4 <sup>1</sup> / <sub>2</sub>	66,675	6,35	9,525	120,142	117,690

\* Размеры для справок.  
 П р и м е ч а н и е — Длина резьбы контрольных калибров-пробок равна  $L_4 - U$ .  
 Длина резьбы рабочих калибров-пробок равна  $L_1$ .  
 Длина резьбы контрольных и рабочих калибров-колец должна быть не менее  $L_4 - g - 1,5 P$ .

7.1.5 Допуски и предельные отклонения основных размеров калибров для контроля резьбы трубопроводов должны соответствовать указанным в таблице 25.

7.1.6 Допуски и предельные отклонения основных размеров калибров для контроля закругленной треугольной резьбы обсадных и насосно-компрессорных труб должны соответствовать указанным в таблице 26.

Т а б л и ц а 25 — Предельные отклонения размеров калибров для резьбы трубопроводов

Размеры в миллиметрах

Элемент	Норма при числе витков на 25,4 мм				
	27	18	14	11 <sup>1</sup> / <sub>2</sub>	8
	Шаг резьбы <i>P</i>				
	0,941	1,411	1,814	2,209	3,175
<b>Калибр-пробка</b>					
Средний диаметр	±0,005	±0,01	±0,015	±0,018	±0,025
Конусность по среднему диаметру	+0,008 0	+0,010 0	+0,015 0	+0,020 0	+0,025 0
Шаг*	0,005	0,005	0,008	0,010	0,013
Срез по вершине	+0,038 −0,025	+0,038 −0,025	+0,038 −0,025	+0,064 −0,038	+0,064 −0,038
Угол наклона боковой стороны профиля	±15'	±15'	±10'	±10'	±10'
Ширина проточки <i>U</i>	±0,94	±1,42	±1,80	±2,21	±3,17
Диаметр проточки <i>D<sub>в</sub></i>	±0,51	±0,51	±0,51	±0,51	±0,51
Диаметр фланца <i>D<sub>4</sub></i>	±0,25	±0,25	±0,25	±0,25	±0,25
Длина <i>L<sub>2</sub></i>	±0,025	±0,025	±0,025	±0,025	±0,025
<b>Калибр-кольцо</b>					
Конусность по среднему диаметру	0 −0,015	0 −0,018	0 −0,023	0 −0,030	−0,005 −0,036
Шаг*	±0,01	±0,01	±0,015	±0,020	±0,025
Срез по вершине	+0,038 −0,025	+0,038 −0,025	+0,038 −0,025	+0,064 −0,038	+0,064 −0,038
Угол наклона боковой стороны профиля	±20'	±20'	±15'	±15'	±15'
Диаметр выточки <i>Q</i>	+1,59 0	+1,59 0	+1,59 0	+1,59 0	+1,59 0
Натяг в сопряжении с калибром-пробкой <i>S</i>	±0,940	±1,422	±1,803	±2,210	±2,540
* Значение допуска шага резьбы относится к расстоянию между любыми витками резьбы калибра. Действительное отклонение может быть со знаком плюс или минус.					

Т а б л и ц а 26 — Предельные отклонения размеров калибров для закругленной треугольной резьбы обсадных и насосно-компрессорных труб

Размеры в миллиметрах

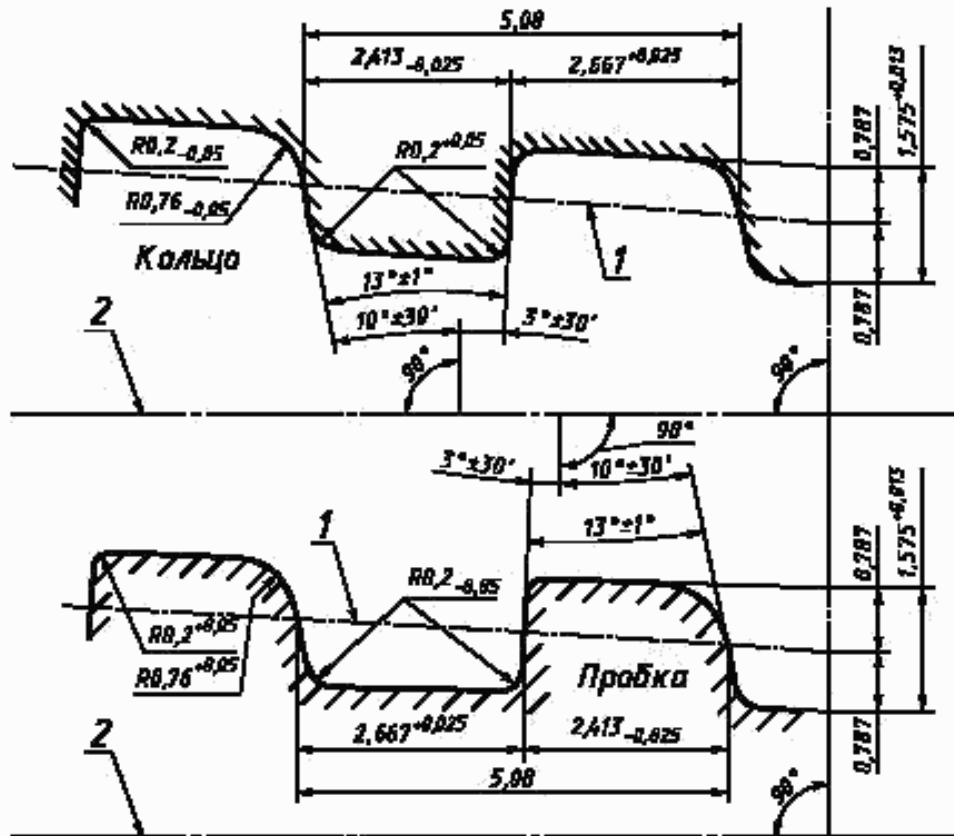
Элемент	Значение
<b>Калибр-пробка</b>	
Средний диаметр	$\pm 0,025$
Конусность по среднему диаметру	$+0,025$ 0
Шаг*	0,013
Срез по вершине	$+0,064$ $-0,038$
Угол наклона боковой стороны профиля	$\pm 10'$
Ширина проточки $U$	$\pm 2$
Диаметр проточки $D_u$	$\pm 0,51$
Диаметр фланца $D_f$	$\pm 0,25$
Длина $L_4$	$\pm 0,025$
Длина контрольного уступа	$+0,051$ 0
<b>Калибр-кольцо</b>	
Конусность по среднему диаметру	$-0,005$ $-0,030$
Шаг*	0,02
Срез по вершине	$+0,064$ $-0,038$
Угол наклона боковой стороны профиля	$\pm 15'$
Диаметр выточки $Q$	$+1,57$ 0
Натяг в сопряжении с калибром-пробкой $S$	$\pm 0,635$
* Значение допуска шага резьбы относится к расстоянию между любыми витками резьбы калибра. Действительное отклонение может быть со знаком плюс или минус.	

## 7.2 Калибры для контроля упорной резьбы обсадных труб

7.2.1 Профиль резьбы калибров и размеры его элементов должны соответствовать указанным на рисунке 12 для резьбы с размерами до 339,7 мм и на рисунке 13 — для резьбы с размерами от 406,4 мм и более и в таблице 27.

7.2.2 Основные размеры калибров для контроля упорной резьбы обсадных труб должны соответствовать указанным на рисунке 14 и в таблице 28.

7.2.3 Допуски и предельные отклонения основных размеров калибров для контроля упорной резьбы обсадных труб должны соответствовать указанным на рисунках 12 и 13 и в таблице 29.

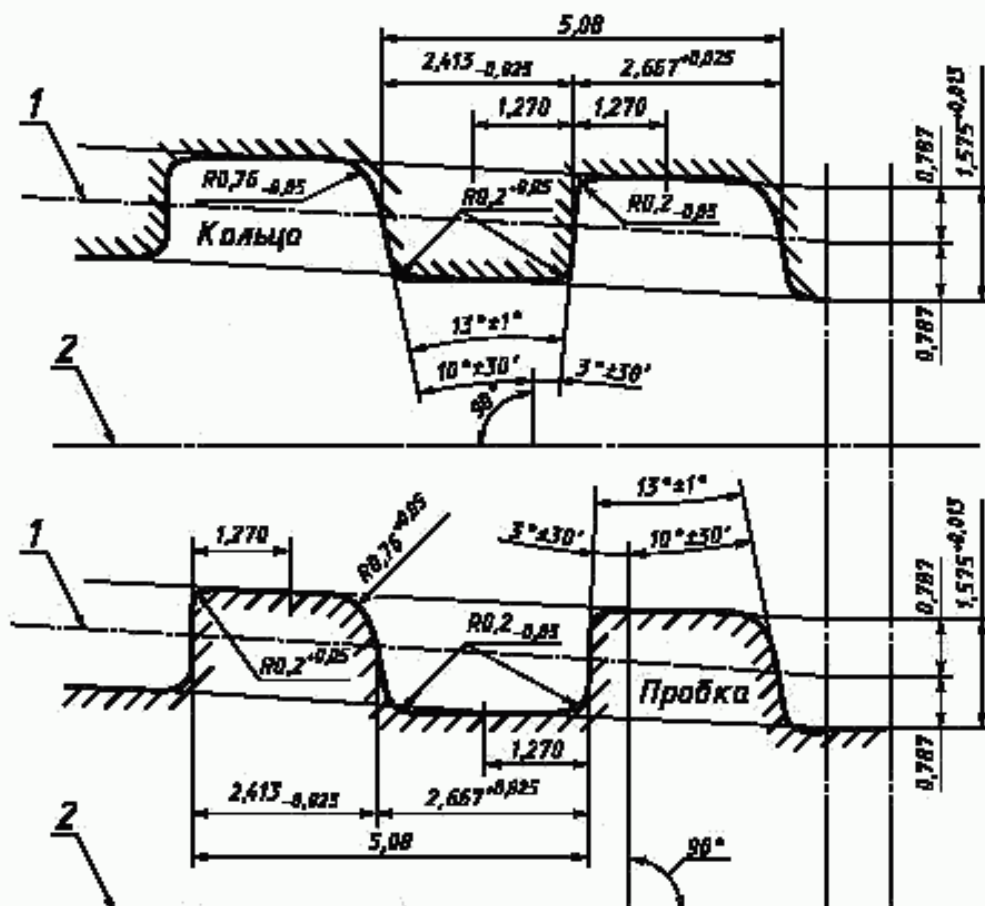


1 — средняя линия; 2 — ось резьбы

Конусность резьбы 1:16.

Вершины и впадины резьбы параллельны образующей конуса.

Рисунок 12 — Профиль резьбы калибров для контроля упорной резьбы обсадных труб с размерами до 339,7 мм



1 — средняя линия; 2 — ось резьбы

Конусность резьбы 1:12.

Вершины и впадины резьбы параллельны оси резьбы.

Рисунок 13 — Профиль резьбы калибров для контроля упорной резьбы обсадных труб с размерами от 406,4 мм

Т а б л и ц а 27 — Размеры элементов профиля калибров для упорной резьбы обсадных труб

Размеры в миллиметрах

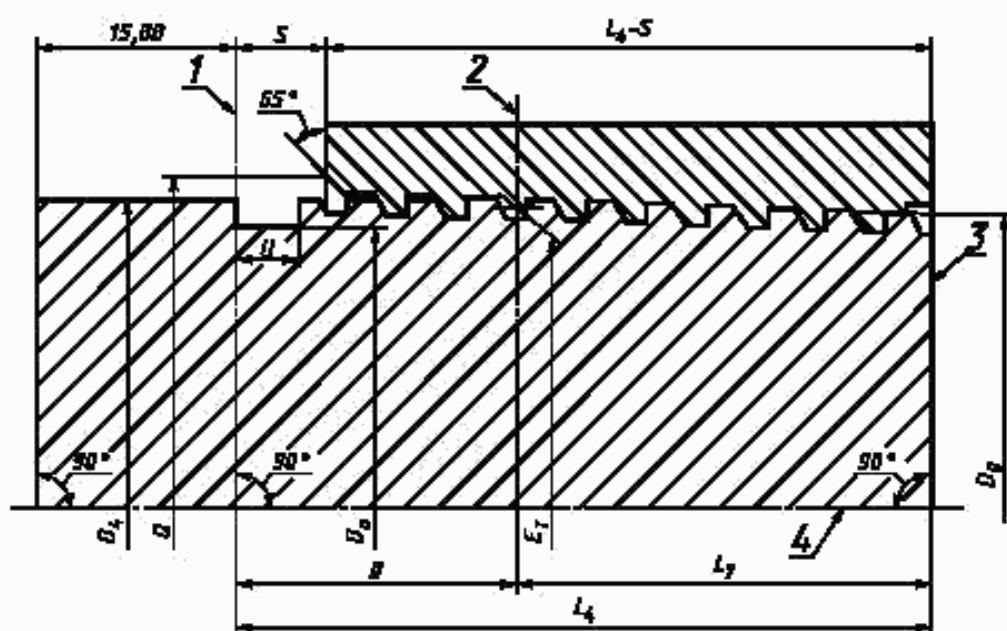
Элемент профиля	Значение
Шаг резьбы	5,08
Конусность для размеров: 339,7 и менее	1:16
406,4 и более	1:12
Угол профиля	13°
Углы наклона боковых сторон	3° 10°
Высота профиля резьбы калибра-пробки и калибра-кольца	1,575
Ширина канавки резьбы по средней линии калибра-пробки и калибра-кольца	2,667
Толщина витка резьбы по средней линии калибра-пробки и калибра-кольца	2,413

Окончание таблицы 27

Размеры в миллиметрах

Элемент профиля	Значение
Радиусы закругления: вершины выступа калибра-пробки при угле профиля: 3° 10°	0,20* 0,76
вершины впадины калибра-пробки при угле профиля 3° и 10°	0,20
вершины выступа калибра-кольца при угле профиля 3° и 10°	0,20*
вершины впадины калибра-кольца при угле профиля: 3° 10°	0,20 0,76

\* Допускается выполнение фаски 0,2 мм с предельными отклонениями, указанными в таблице 29 для радиусов 0,2 мм.



1 — плоскость конца сбегу резьбы; 2 — основная плоскость; 3 — плоскость торца трубы; 4 — ось резьбы

Рисунок 14 — Основные размеры калибров для контроля упорной резьбы обсадных труб

Т а б л и ц а 28 — Размеры калибров для упорной резьбы обсадных труб

Размеры в миллиметрах

Обозначение размера резьбы		Наружный диаметр фланца калибра-пробки $D_4$	Диаметр проточки калибра-пробки $D_2$	Диаметр выточки калибра-кольца $Q$	Число витков на 25,4 мм	Шаг резьбы $P$	Наружный диаметр в торце калибра-пробки $D_0$
мм	дюймы						
114,3	4 <sup>1</sup> / <sub>2</sub>	114,71	109	118	5	5,08	112,083
127,0	5	127,41	122	130			124,582
139,7	5 <sup>1</sup> / <sub>2</sub>	140,11	135	143			137,183
146,1	5 <sup>3</sup> / <sub>4</sub>	146,10	141	149			143,510
168,3	6 <sup>5</sup> / <sub>8</sub>	168,68	163	172			165,461



Продолжение таблицы 28

Размеры в миллиметрах

Обозначение размера резьбы		Наружный диаметр фланца калибра-пробки $D_4$	Диаметр проточки калибра-пробки $D_U$	Диаметр выточки калибра-кольца $Q$	Число витков на 25,4 мм	Шаг резьбы $P$	Наружный диаметр в торце калибра-пробки $D_0$
мм	дюймы						
178,8	7	178,21	173	181	5	5,08	174,688
193,7	7 <sup>5</sup> / <sub>8</sub>	194,08	189	197			190,266
219,1	8 <sup>5</sup> / <sub>8</sub>	219,48	214	223			215,468
244,5	9 <sup>5</sup> / <sub>8</sub>	244,88	239	248			240,868
273,1	10 <sup>3</sup> / <sub>4</sub>	273,46	268	277			269,443
298,5	11 <sup>3</sup> / <sub>4</sub>	298,86	293	302			294,843
324,0	12 <sup>3</sup> / <sub>4</sub>	324,30	319	327			320,243
339,7	13 <sup>3</sup> / <sub>8</sub>	340,13	335	343			336,118
406,4	16	406,40	401	410			399,788
473,0	18 <sup>5</sup> / <sub>8</sub>	473,10	468	477			466,463
508,0	20	508,00	503	512			501,388

Окончание таблицы 28

Размеры в миллиметрах

Обозначение размера резьбы		Средний диаметр в основной плоскости $E_7^*$	Длина от основной плоскости $E_7$ до конца сбега резьбы $g^*$	Длина от основной плоскости $E_7$ до торца калибра-пробки $L_7^*$	Длина от торца калибра-пробки до конца сбега резьбы $L_4$	Ширина проточки $U$	Натяг $S$
мм	дюймы						
114,3	4 <sup>1</sup> / <sub>2</sub>	113,132	50,394	41,999	92,392	4,762	2,540
127,0	5	125,832	50,394	45,174	95,568		5,080
139,7	5 <sup>1</sup> / <sub>2</sub>	138,532	50,394	46,761	97,155		5,080
146,1	5 <sup>3</sup> / <sub>4</sub>	144,881	50,394	—	98,740		5,080
168,3	6 <sup>5</sup> / <sub>8</sub>	167,107	50,394	51,524	101,918		5,080
178,8	7	176,632	50,394	56,286	106,680		5,080
193,7	7 <sup>5</sup> / <sub>8</sub>	192,507	50,394	61,049	111,442		5,080
219,1	8 <sup>5</sup> / <sub>8</sub>	217,907	50,394	64,224	114,618		5,080
244,5	9 <sup>5</sup> / <sub>8</sub>	243,307	50,394	64,224	114,618		5,080
273,1	10 <sup>3</sup> / <sub>4</sub>	271,882	50,394	64,224	114,618		5,080
298,5	11 <sup>3</sup> / <sub>4</sub>	297,282	50,394	64,224	114,618		5,080
324,0	12 <sup>3</sup> / <sub>4</sub>	322,681	50,394	64,224	114,618		5,080
339,7	13 <sup>3</sup> / <sub>8</sub>	338,557	50,394	64,224	114,618		5,080
406,4	16	404,825	37,795	79,362	117,158		4,445
473,0	18 <sup>5</sup> / <sub>8</sub>	471,500	37,795	79,362	117,158		4,445
508,0	20	506,425	37,795	79,362	117,158		4,445

\* Размеры для справок  
 П р и м е ч а н и е — Длина резьбы контрольных и рабочих калибров-пробок равна  $L_4 - U$ .  
 Длина резьбы контрольных и рабочих калибров-колец должна быть не менее  $L_4 - 25,4$  мм.

Т а б л и ц а 29 — Предельные отклонения размеров калибров для упорной резьбы обсадных труб

Размеры в миллиметрах

Элемент калибра	Значение
Наружный диаметр резьбы в торце $D_0$ для резьб: от 114,3 до 177,8 мм от 193,7 до 339,7 мм от 406,4 до 508,0 мм	$\pm 0,013$ $\pm 0,018$ $\pm 0,025$
Конусность резьбы калибра-пробки для резьб: до 339,7 мм  от 406,4 до 508,0 мм	$+0,025$ 0 $+0,038$ 0
Шаг резьбы калибра-пробки*	0,013
Диаметр фланца $D_4$ для резьб: до 339,7 мм от 406,4 до 508,0 мм	$\pm 0,025$ $\pm 0,050$
Длина калибра-пробки $L_4$	$\pm 0,025$
Конусность резьбы калибра-кольца для резьб: до 339,7 мм  от 406,4 до 508,0 мм	$-0,005$ $-0,030$ $-0,005$ $-0,043$
Шаг резьбы калибра-кольца*	0,02
Диаметр выточки, $Q$	$+0,4$ 0
Длина кольца	$\pm 0,050$
Высота профиля резьбы калибра-пробки и калибра-кольца	$1,575^{+0,013}$
Ширина канавки резьбы по средней линии калибра-пробки и калибра-кольца	$2,667^{+0,025^*}$
Толщина витка резьбы по средней линии калибра-пробки и калибра-кольца	$2,413_{-0,025}$
Радиусы закругления: вершины выступа калибра-пробки при угле профиля: 3° 10° вершины впадины калибра-пробки при угле профиля 3° и 10° вершины выступа калибра-кольца при угле профиля 3° и 10° вершины впадины калибра-кольца при угле профиля: 3° 10°	$0,20^{+0,05}$ $0,76^{+0,05}$ $0,20_{-0,05}$ $0,20^{+0,05}$ $0,20_{-0,05}$ $0,76_{-0,05}$
Натяг в сопряжении калибра-кольца с калибром-пробкой $S$	$\pm 0,38$
* Значение допуска шага резьбы относится к расстоянию между любыми витками резьбы калибра. Действительное отклонение может быть со знаком плюс или минус.	

### 7.3 Общие требования к калибрам

7.3.1 Длина резьбы для контрольных калибров-пробок должна быть равна  $L_4 - U$ . Длина резьбы контрольных и рабочих калибров-колец должна быть не менее  $L_4 - g - 1,5P$  у калибров для резьбы трубопроводов и закругленной резьбы и не менее  $L_4 - 25,4$  мм — у калибров для упорной резьбы обсадных труб. По требованию или согласованию с потребителем калибр-пробка со стороны малого торца может заканчиваться пояском длиной приблизительно  $1,5P$  у калибров для резьбы трубопроводов и закругленной резьбы и приблизительно 4,8 мм — у калибров для упорной резьбы обсадных труб, и контрольным уступом. Диаметр у торца пояса должен быть таким, чтобы не препятствовать нормальному контролю калибром.

7.3.2 Калибры-пробки и калибры-кольца, включая присоединенные пластины-накладки, должны быть закалены с твердостью 60...63 HRC<sub>2</sub> и соответствовать размерам и допускам, установленным в таблицах 19—29 и на рисунках 10—14.

7.3.3 Параметр шероховатости  $Ra$  рабочих поверхностей калибров не должен быть более:

0,4 мкм — для боковых сторон профиля резьбы;

0,8 мкм — для поверхностей вершины резьбы и измерительных плоскостей.

7.3.4 Неполные витки на обоих концах контрольных калибров для резьбы трубопроводов, закругленной резьбы обсадных и насосно-компрессорных труб и со стороны малого основания у контрольных калибров для упорной резьбы обсадных труб должны быть сняты до полного профиля резьбы.

7.3.5 Рабочие калибры не должны отбраковываться из-за несоответствия второстепенных элементов  $D_3$ ,  $D_6$ ,  $U$ ,  $Q$ ,  $q$ , длины фланца пробки и глубины зенковки в кольце, если это не препятствует надлежащему использованию калибра.

7.3.6 Шаг калибров-пробок и калибров-колец для резьбы трубопроводов и закругленной резьбы должен измеряться параллельно оси резьбы вдоль среднего конуса на длине резьбы с полным профилем, исключая крайние витки.

Шаг калибров-колец для упорной резьбы должен измеряться параллельно оси резьбы приблизительно вдоль среднего конуса на длине резьбы с полным профилем, исключая крайние витки для калибров-колец и крайний виток у малого торца для калибров-пробок.

7.3.7 У калибров для резьбы трубопроводов и закругленной резьбы высота резьбы  $h_g$  есть расстояние от вершины резьбы пробки до вершины резьбы кольца в любом данном диаметральном сечении, предполагая полный профиль резьбы. Это — справочный размер, используемый при определении диаметра калибра-кольца. Он не может быть измерен непосредственно. Высота резьбы  $h_g$  не должна применяться к калибрам для упорной резьбы. У калибров для упорной резьбы высота резьбы измеряется непосредственно и должна соответствовать размерам и допускам, указанным на рисунках 12 и 13 и в таблице 27.

7.3.8 Конусность калибров-пробок и калибров-колец должна определяться по измерениям диаметра среднего конуса у калибров для резьбы трубопроводов и закругленной треугольной резьбы и наружного или внутреннего конуса у калибров для упорной резьбы минимум в двух сечениях, на длине резьбы с полным профилем, кроме крайних витков. Разность между диаметром у большого основания конуса и диаметром в любом сечении вблизи малого основания конуса, кроме последних витков, не должна отличаться от заданной конусности более чем на соответствующую долю от полного допуска, заданного в таблицах 25, 26 и 29. Используемая доля допуска должна определяться отношением осевого расстояния между сечениями, в которых измерялись диаметры, и длиной  $L_4 - g$  у калибров для резьбы трубопроводов и закругленной треугольной резьбы и длиной  $L_4 - S$  у калибров для упорной резьбы.

7.3.9 Все контрольные калибры-пробки до размера 219,1 мм должны иметь центры, оси или ручки с центрами, которые позволяли бы контролировать калибр в центрах. На калибрах для резьбы трубопроводов, закругленной треугольной и упорной резьбы обсадных труб при размерах более 219,1 мм должны быть предусмотрены поддерживающие фланцы с отверстиями под болты в соответствии с рисунком 15 и таблицей 30.

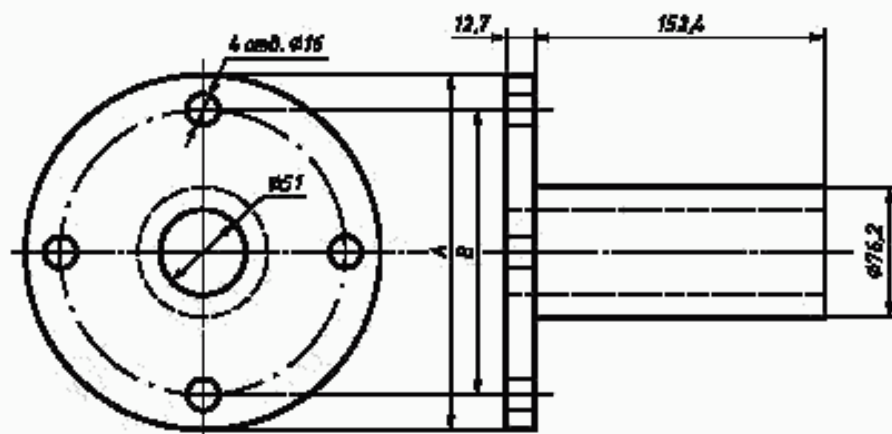


Рисунок 15 — Поддерживающий фланец для калибров

Т а б л и ц а 30

В миллиметрах

Размер трубы	Диаметр фланца <i>A</i>	Диаметр окружности отверстий под болты <i>B</i>
244,5 254,0* (обозначение размера трубы 10)	244,5	184,2
273,1 298,5 304,8 (обозначение размера трубы 12)	273,0	244,5
340,0 355,6* (обозначение размера трубы 14)	340,0	273,0
406,4	406,4	314,3
457,2* (обозначение размера трубы 18) 473,1	457,2	406,4
508,0	508,0	441,3
* Резьба для трубопроводов.		

### 7.3.10 Маркировка калибров

Контрольные калибры должны быть маркированы изготовителем калибров постоянной маркировкой. Калибры-пробки должны маркироваться предпочтительно на корпусе. Допускается маркировка на ручке калибров малых размеров или на ручке, выполненной заодно с корпусом. Изготовитель калибров может добавить любую дополнительную маркировку, которую считает необходимой.

Пробка и кольцо должны иметь следующую маркировку:

- обозначение настоящего стандарта;
- дату изготовления;
- размер калибра.

На каждом новом калибре-пробке и калибре-кольце должны маркироваться: у калибров для резьбы трубопроводов — номинальный размер резьбы, как он указан в таблице 21, а у калибров для обсадных и насосно-компрессорных труб — обозначение размера резьбы (наружный диаметр трубы), как он указан в таблицах 22—24 и 28;

г) буквенное обозначение типа резьбы:

LP — резьба трубопроводов

CSG — закругленная короткая треугольная резьба обсадных труб

LCSG — закругленная удлиненная треугольная резьба обсадных труб

BCSG — упорная резьба обсадных труб

TBG — резьба гладких насосно-компрессорных труб и соединений «Интеграл»

UP TBG — резьба насосно-компрессорных труб с высаженными наружу концами;

д) наименование или товарный знак изготовителя, которые должны помещаться как на калибре-пробке, так и на калибре-кольце.

## 8 Сертификация калибров

8.1 Все контрольные калибры-пробки и калибры-кольца до их использования должны быть сертифицированы (или калиброваны) на соответствие требованиям раздела 7, в органе по сертификации или калибровочной лаборатории, аккредитованных в установленном порядке.

8.2 Контрольные калибры должны сертифицироваться комплектами, т. е. контрольный калибр-пробка совместно с контрольным калибром-кольцом. Контрольный калибр-пробка или контрольный калибр-кольцо в отдельности не могут быть сертифицированы, кроме случаев, когда они сопровождаются сертифицированным ранее парным контрольным калибром. Для каждого калибра, который удовлетворяет всем требованиям, орган по сертификации должен выдать владельцу калибра сертификат, содержащий результаты измерения натяга в сопряжении и удостоверяющий, что калибр соответствует данным техническим требованиям. Для каждого калибра, который не удовлетворяет всем требованиям, орган по сертификации должен выдать владельцу калибра отчет, содержащий измеренные значения тех размеров, которые лежат за допускаемыми пределами. Орган по сертификации должен также отметить выявленные очевидные дефекты и низкое качество, которые, по мнению органа, могут повлиять на дальнейшее использование калибра.

8.3 Натяг  $S$  калибров-колец относительно сопряженного калибра-пробки должен определяться следующим образом:

а) резьбы должны быть тщательно очищены и смазаны легким высококачественным минеральным маслом;

б) температура кольца и пробки должна быть выравнена;

в) калибр-пробка должен быть закреплен, чтобы предотвратить его перемещение;

г) свинчивание калибра должно производиться с использованием соответствующего рычажного устройства, в котором предусмотрены две ручки, расположенные на диаметрально противоположных сторонах калибра;

д) сопрягаемые пробка и кольцо должны свинчиваться и развинчиваться несколько раз, чтобы обеспечить равномерное распределение смазки;

е) при контроле калибров допускаются легкие удары резиновым молотком в процессе свинчивания. Молоток не должен использоваться, пока калибры не соединятся плотно по резьбе;

ж) при окончательной затяжке калибры должны свинчиваться плавно одним человеком с медленным равномерным надавливанием и без резких толчков. Молоток при этом не должен использоваться. С помощью такой процедуры калибры должны быть свободно доведены до полного плотного положения с внезапной остановкой, хотя в дальнейшем может быть получено очень слабое перемещение при приложении существенного дополнительного усилия. Действительное усилие, применяемое для плотного затягивания при определении величины  $S$ , имеет вторичное значение по сравнению с применением одинакового усилия при свинчивании контрольного калибра-кольца с рабочим калибром-пробкой и при свинчивании рабочих калибров с изделиями.

### 8.4 Маркировка о поверке

Орган по сертификации должен проверить всю маркировку (раздел 6) и нанести на все принятые калибры следующую маркировку:

а) дату сертификации.

Дата сертификации должна быть намаркирована на всех калибрах. На повторно сертифицированных отремонтированных калибрах прежняя дата сертификации должна быть заменена датой пересертификации. Даты перепроверки, как это требуется в 6.3.2, не должны маркироваться на контрольных калибрах;

б) наименование или товарный знак органа по сертификации.

Различительный знак испытательного органа должен маркироваться только на контрольных калибрах;

в) натяг в сопряжении.

Первоначальный натяг в сопряжении должен маркироваться только на калибре-кольце. Величины натяга в сопряжении, определенные как установлено в 6.3.2, не должны маркироваться на контрольных калибрах.

**Примечание** — Орган по сертификации может маркировать калибры любыми дополнительными данными, которые считаются необходимыми для надлежащей идентификации.

## ПРИЛОЖЕНИЕ А (справочное)

### Определения терминов, относящиеся к конической резьбе на трубах для нефтяной и газовой промышленности (дополнение к ГОСТ 11708)

- |   |  |
|---|--|
| <p>1 <b>ведущая боковая сторона:</b> Фронтальная боковая сторона; ударная боковая сторона: Боковая сторона резьбы трубы, обращенная к ближайшему торцу трубы, или боковая сторона резьбы муфты, обращенная к открытому концу муфты.</p> | <p>en leading flank;<br/>front flank;<br/>stab flank</p> |
| <p>2 <b>витки с черными вершинами:</b> Вершины резьбы, образованные исходной поверхностью трубы после ее механической обработки.</p>  | <p>en black crested threads</p>                          |
| <p>3 <b>внутренний конус:</b> Воображаемый конус, проходящий через впадины наружной резьбы и вершины внутренней резьбы.</p>   | <p>en minor cone</p>                                     |
| <p>4 <b>выточка:</b> Расточенная часть на конце нефтепроводной трубы и соединительной арматуры трубопроводов для нефтяных месторождений.</p>  | <p>en recess</p>   |
| <p>5 <b>выход резьбы:</b> Пересечение резьбового конуса и наружной поверхности трубы.</p>   | <p>en runout</p>   |
| <p><b>Примечание</b> — Его положение определяется сечением, где канавка резьбы сходит на нет.</p>   |  |
| <p>6 <b>длина резьбы с неполным профилем:</b> Длина участка резьбы, на котором витки имеют неполную (незавершенную) форму.</p>  | <p>en imperfect thread length</p>                        |
| <p>7 <b>длина резьбы с полным профилем:</b> Конструктивная длина от торца трубы или муфты до установленного положения.</p>  | <p>en perfect thread length</p>                          |
| <p><b>Примечание</b> — Для упорной резьбы это — длина <math>L_7</math>. Некоторые витки на этой длине могут иметь незаконченную форму вершин.</p>   |  |
| <p>8 <b>длина резьбы с полными вершинами:</b> Длина обработанных витков от конца нарезанной резьбы, включая неполные начальные витки, где вершины имеют полную форму.</p>   | <p>en full crest thread length</p>                       |
| <p>9 <b>заводской муфтовый конец:</b> Конец трубы, к которому присоединяется муфта на заводе.</p>   | <p>en coupling mill end.</p>                             |
| <p><b>Примечание</b> — Соответствует муфтовому концу (box) соединения труб «интеграл»</p>   |  |
| <p>10 <b>контрольная точка:</b> Предварительно определенная точка на боковой стороне резьбы, используемая как база для измерения элементов резьбы.</p>  | <p>en gage point</p>                                     |
| <p>11 <b>конусность резьбы:</b> Изменение среднего диаметра закругленной резьбы или диаметра впадины упорной резьбы на заданной осевой длине.</p>   | <p>en taper</p>  |
| <p>12 <b>нагруженная боковая сторона:</b> Боковая сторона, принимающая нагрузку.</p>  | <p>en load flank;<br/>pressure flank</p>                 |
| <p><b>Примечание</b> — В упорной резьбе обсадных труб — противоположная боковой стороне с углом наклона <math>3^\circ</math>.</p>   |  |

13 <b>наружный конус:</b> Воображаемый конус, проходящий через вершины наружной резьбы и впадины внутренней резьбы.	en major cone
14 <b>натяг:</b> Осевое расстояние между заданными базовыми точками.	en standoff
<b>Примечание —</b> В резьбовых соединениях это расстояние между торцом муфты и плоскостью конца сбега резьбы трубы.	
15 <b>натяг при свинчивании от руки:</b> Расстояние от торца муфты до плоскости конца сбега резьбы на трубе при плотном свинчивании от руки (без приложения чрезмерного усилия). Положительные значения указывают на то, что плоскость конца сбега резьбы выступает, отрицательные — на то, что плоскость конца сбега резьбы утоплена.	en hand tight standoff
16 <b>нипельный конец трубы:</b> Резьбовой конец трубы без применяемой муфты.	en pin end
17 <b>плотность при механическом свинчивании:</b> Плотность резьбового соединения, которое осуществлено с помощью механических средств, используя силовые ключи или свинчивающие машины.	en power tight
18 <b>плотность при свинчивании от руки:</b> Плотность резьбового соединения, осуществленного от руки без помощи инструментов (ключей).	en hand tight
19 <b>последний сопрягаемый виток:</b> Последний виток на nipple'ной части трубы, сопрягаемый с муфтой.	en last engaged thread
20 <b>последняя риска:</b> Последний видимый след от нарезания резьбы инструментом на поверхности трубы.	en last scratch
21 <b>притупленный заход:</b> Удаленная часть витка на входном конце резьбы.	en blunt start
22 <b>средний диаметр:</b> Диаметр среднего конуса или расстояние между средними линиями резьбы по нормали к оси резьбы.	en pitch diameter
23 <b>средний конус:</b> Воображаемый конус, соосный с резьбой, образующие которого пересекают профиль конической резьбы так, что толщина выступа равна ширине канавки.	en pitch cone
24 <b>средняя линия:</b> Воображаемая линия, проходящая через профиль резьбы так, что толщина выступа равна ширине канавки.	en pitch line
25 <b>эффективная длина резьбы:</b> Длина участка, на котором витки имеют полностью сформированные впадины, но не обязательно законченные вершины.	en effective thread length
26 <b>эксплуатационная плотность:</b> Плотность, достаточная для того, чтобы нельзя было сдвинуть муфту без применения ключа.	en handling tight

ПРИЛОЖЕНИЕ Б  
(справочное)

**Соотношения, принятые за основу при расчете размеров калибров**

Расчет размеров калибров проведен исходя из следующих соотношений:

Б.1 Для калибров резьбы трубопроводов:

- а) средний диаметр  $E_7$  равен наружному диаметру трубы минус  $0,8P$ ;
- б) внутренняя кромка фланца пробки представляет основную плоскость в конце сбег резьбы на трубе;
- в) длина  $g$  равна  $5,47P$ ;
- г) длина сбег резьбы равна  $3,47P$ ;
- д) ширина проточки на пробке  $U$  равна  $3P$ ;
- е) диаметр фланца пробки  $D_4$  равен номинальному наружному диаметру трубы;
- ж) номинальный диаметр расточки  $Q$  в калибре-кольце тот же, что и диаметр выточки в муфте;
- з) номинальный диаметр канавки на пробке  $D_0$  на 1,52 мм меньше диаметра внутреннего конуса на резьбе изделия  $E_7$ .

Б.2 Для калибров закругленной треугольной резьбы обсадных и насосно-компрессорных труб:

- а) средний диаметр  $E_7$  равен  $D_4 - (h - 0,08 \text{ мм})$ ;
- б) внутренняя кромка фланца пробки представляет основную плоскость в конце сбег резьбы на трубе;
- в) длина  $l$  равна:  
 $5P$  — для резьбы обсадных труб и насосно-компрессорных труб с шагом 2,54 мм;  
 $4P$  — для резьбы насосно-компрессорных труб с шагом 3,175 мм;
- г) длина сбег резьбы равна:  
 $2,28P$  для резьбы обсадных труб;  
 $1,69P$  для резьбы насосно-компрессорных труб с шагом 2,54 мм;  
 $1,88P$  для резьбы насосно-компрессорных труб с шагом 3,175 мм;
- д) ширина проточки пробки  $U$  равна  $2P$ ;
- е) диаметр фланца пробки  $D_4$  равен номинальному наружному диаметру той части трубы, которая при-  
мыкает к резьбе;
- ж) номинальный диаметр расточки в калибре-кольце тот же, что и номинальный диаметр выточки в  
муфте;
- з) номинальный диаметр канавки на пробке  $D_0$  на 1,52 мм меньше диаметра внутреннего конуса на  
резьбе изделия  $E_7$ .

Б.3 Для калибров упорной резьбы обсадных труб:

- а) наружный диаметр на конце калибра-пробки  $D_0$  равен  $E_7 - 0,0625L_7 + 1,57$  мм для размеров 339,7 мм  
и менее; для размеров 406,4 и более  $D_0$  равен  $E_7 - 0,0833L_7 + 1,57$  мм;
- б) в плоскости начала резьбы с полным профилем  $L_7$  номинальный наружный диаметр резьбы трубы и  
резьбы калибра-пробки на 0,4 мм больше чем заданный наружный диаметр трубы  $D$  для размеров 339,7 мм и  
менее и равен заданному диаметру трубы для размеров 406,4 и более;
- в) средний диаметр  $E_7$  равен  $D_4 - 1,57$  мм (средний диаметр  $E_7$  установлен только для проектных целей  
и не требует проверки);
- г) внутренняя кромка фланца пробки представляет основную плоскость в конце сбег резьбы на трубе;
- д) длина резьбы с неполным профилем  $g$  на калибре-пробке равна 50,39 мм для размеров 339,7 мм и  
менее, для размеров 406,4 и более  $g = 37,80$  мм;
- е) ширина проточки пробки  $U$  равна 4,76 мм для всех размеров;
- ж) диаметр фланца пробки  $D_4$  равен табличному наружному диаметру трубы плюс 0,41 мм для размеров  
339,7 мм и менее, для размеров 406,4 мм и более  $D_4$  равен табличному наружному диаметру трубы;
- з) номинальный диаметр расточки в калибре-кольце тот же, что и номинальный диаметр расточки в  
муфте;
- и) номинальный диаметр  $D_0$  на 4,76 мм меньше фланца пробки.



Ключевые слова: соединения, резьба, трубы обсадные, трубы насосно-компрессорные, трубопроводы, требования, контроль

Редактор *Р. С. Федорова*  
Технический редактор *О. Н. Власова*  
Корректор *М. В. Бучная*  
Компьютерная верстка *Т. Ф. Кузнецовой*

Изд. лиц. № 02354 от 14.07.2000. Сдано в набор 01.08.2002. Подписано в печать 17.09.2002. Усл. печ. л. 6,51. Уч.-изд. л. 6,40.  
Тираж 278 экз. С 7327. Зак. 758

ИПК Издательство стандартов, 107076 Москва, Колодезный пер., 14.  
<http://www.standards.ru> e-mail: [info@standards.ru](mailto:info@standards.ru)

Набрано в Калужской типографии стандартов на ПЭВМ.

Филиал ИПК Издательство стандартов — тип. «Московский печатник», 103062 Москва, Лялин пер., 6.  
Пар № 080102