

ГОСТ Р 52070—2003

ГОСУДАРСТВЕННЫЙ СТАНДАРТ РОССИЙСКОЙ ФЕДЕРАЦИИ

**ИНТЕРФЕЙС МАГИСТРАЛЬНЫЙ
ПОСЛЕДОВАТЕЛЬНЫЙ
СИСТЕМЫ ЭЛЕКТРОННЫХ МОДУЛЕЙ**

Общие требования

Издание официальное

БЗ 1—2003/321

ГОСТАНДАРТ РОССИИ
Москва



Предисловие

1 РАЗРАБОТАН Государственным научно-исследовательским институтом авиационных систем с участием Научно-исследовательского института стандартизации и унификации

ВНЕСЕН Главным управлением технической политики в области стандартизации Госстандарта России

2 УТВЕРЖДЕН И ВВЕДЕН В ДЕЙСТВИЕ Постановлением Госстандарта России от 5 июня 2003 г. № 182-ст

3 ВВЕДЕН ВПЕРВЫЕ

© ИПК Издательство стандартов, 2003

Настоящий стандарт не может быть полностью или частично воспроизведен, тиражирован и распространен в качестве официального издания без разрешения Госстандарта России

II

Содержание

1 Область применения	1
2 Нормативные ссылки	1
3 Термины, определения и сокращения	1
4 Организация обмена информацией	2
5 Функции устройств интерфейса и контроль передачи информации	14
6 Характеристики информационной магистрали	16
7 Характеристики устройств интерфейса	18
8 Требования к интерфейсу с резервированием	22

**ИНТЕРФЕЙС МАГИСТРАЛЬНЫЙ ПОСЛЕДОВАТЕЛЬНЫЙ
СИСТЕМЫ ЭЛЕКТРОННЫХ МОДУЛЕЙ****Общие требования**

Bus serial interface of electronic modules system.
General requirements

Дата введения 2004—01—01

1 Область применения

Настоящий стандарт распространяется на магистральный последовательный интерфейс с централизованным управлением (далее — интерфейс), применяемый в системе электронных модулей, и устанавливает требования к:

- организации обмена информацией;
- функциям устройств интерфейса и контролю передачи информации;
- характеристикам информационной магистрали;
- характеристикам устройств интерфейса;
- интерфейсу с резервированием.

2 Нормативные ссылки

В настоящем стандарте использованы ссылки на следующие стандарты:

ГОСТ Р 51739—2001 Интерфейс магистральный последовательный системы электронных модулей. Тестирование опытных образцов интерфейсного модуля в режиме контроллера шины. Общие требования к методам контроля

ГОСТ Р 51765—2001 Интерфейс магистральный последовательный системы электронных модулей. Тестирование опытных образцов интерфейсного модуля в режиме оконечного устройства. Общие требования к методам контроля

ГОСТ Р 52071—2003 Интерфейс магистральный последовательный системы электронных модулей. Тестирование комплекса аппаратного оборудования. Общие требования к методам контроля

ГОСТ Р 52072—2003 Интерфейс магистральный последовательный системы электронных модулей. Тестирование компонентов физической среды. Общие требования к методам контроля

ГОСТ Р 52073—2003 Интерфейс магистральный последовательный системы электронных модулей. Тестирование интерфейсных модулей, функционирующих в режиме монитора шины. Общие требования к методам контроля

ГОСТ Р 52074—2003 Интерфейс магистральный последовательный системы электронных модулей. Тестирование серийных образцов интерфейсных модулей, функционирующих в режиме контроллера шины. Общие требования к методам контроля

ГОСТ Р 52075—2003 Интерфейс магистральный последовательный системы электронных модулей. Тестирование серийных образцов интерфейсных модулей, функционирующих в режиме оконечного устройства. Общие требования к методам контроля

3 Термины, определения и сокращения

3.1 В настоящем стандарте применены следующие термины с соответствующими определениями:

Издание официальное

★

магистральный последовательный интерфейс (мультиплексный канал передачи данных): Совокупность технических средств и правил, обеспечивающих обмен информацией между абонентами интерфейса последовательным кодом по общей информационной магистрали.

абоненты интерфейса: Модули системы электронных модулей, обмен информацией между которыми осуществляется посредством магистрального последовательного интерфейса.

устройство интерфейса: Интерфейсный модуль, обеспечивающий передачу информации по информационной магистрали, сопряжение с ней абонентов интерфейса и функционирующий в режиме контроллера шины или оконечного устройства, или монитора шины в соответствии с требованиями настоящего стандарта.

контроллер шины: Устройство интерфейса, управляющее обменом информации в интерфейсе.

оконечное устройство: Устройство интерфейса, функционирующее в соответствии с командами контроллера шины.

резервный контроллер шины: Устройство интерфейса, функционирующее в режиме оконечного устройства и имеющее возможность выполнять функции контроллера шины.

монитор шины: Устройство интерфейса, осуществляющее отбор информации, передаваемой по информационной магистрали.

резервирование технических средств интерфейса: Способ повышения надежности передачи информации между абонентами интерфейса путем введения избыточности.

размах сигнала: Удвоенное значение амплитуды сигнала.

сообщение: Последовательность передаваемых командных и ответных слов, а также слов данных (при их наличии). В случае передачи информации в основном формате ОУ-ОУ последовательность состоит из двух командных слов, двух ответных слов и слов данных.

достоверное слово: Слово, которое соответствует критериям достоверности в соответствии с требованиями настоящего стандарта.

информационная магистраль: Физическая линия передачи информации, обеспечивающая связь устройств интерфейса между собой и состоящая из общей магистральной шины и ответителей.

магистральная шина: Часть информационной магистрали, состоящая из последовательно соединенных через разветвители отрезков кабелей и двух согласующих резисторов шины на ее концах.

согласующие резисторы (оконечные нагрузки магистральной шины): Нагрузочные активные сопротивления на концах магистральной шины, обеспечивающие ее согласование.

ответитель: Часть информационной магистрали, обеспечивающая связь устройства интерфейса с магистральной шиной и состоящая из разветвителя и шлейфа.

шлейф: Кабель подключения устройства интерфейса к разветвителю.

разветвитель: Узел электрического сопряжения шлейфа с магистральной шиной, содержащий защитные резисторы, согласующий трансформатор (или без него) и согласующий резистор магистральной шины (если разветвитель расположен на конце шины).

импеданс: Полное сопротивление устройства интерфейса (тестируемого модуля, информационной магистрали, магистральной шины) с учетом реактивных составляющих, измеренное при подаче сигналов синусоидальной формы с заданной частотой.

непосредственное подключение (непосредственная связь): Бестрансформаторное подключение (бестрансформаторная связь).

3.2 В настоящем стандарте применены следующие сокращения:

- КШ — контроллер шины;
- ОУ — оконечное устройство;
- МШ — монитор шины;
- КС — командное слово;
- СД — слово данных;
- ОС — ответное слово;
- ВСК — встроенная система контроля;
- КУ — команда управления.

4 Организация обмена информацией

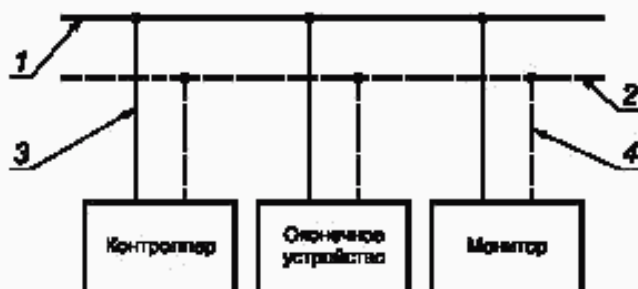
4.1 Эксплуатация и контроль технических средств интерфейса

Требования к техническим средствам интерфейса, определенные в настоящем стандарте, следует выполнять в условиях, в которых эти средства интерфейса должны работать.

Тестирование конкретных технических средств интерфейса следует проводить в соответствии с требованиями ГОСТ Р 51739, ГОСТ Р 51765, ГОСТ Р 52071—ГОСТ Р 52075.

4.2 Функционирование информационной магистрали

Структурная схема технических средств интерфейса в ее основной (базовой) конфигурации приведена на рисунке 1. Интерфейс должен функционировать асинхронно, в режиме «команда-ответ». Передача информации должна осуществляться полудуплексным способом. Инициирование обмена информацией и управление передачей должен осуществлять только один КШ. Поток информации, передаваемый по информационной магистрали (далее — магистраль), должен состоять из сообщений, содержащих КС, ОС, СД, определенных в 4.4.



1 — магистральная шина; 2 — резервная магистральная шина;
3 — ответвитель; 4 — резервный ответвитель

Рисунок 1 — Структурная схема технических средств интерфейса

4.3 Характеристики передачи информации

4.3.1 Содержание передаваемой информации

Содержание передаваемой информации может быть любым при условии совместимости с форматами сообщений и форматами слов, определенными в настоящем стандарте. Неиспользованные информационные разряды слов должны быть установлены в логический ноль.

4.3.2 Последовательность передачи информационных разрядов

В СД первыми должны быть переданы наиболее значащие (старшие) информационные разряды, за которыми должны следовать менее значащие (младшие) разряды в порядке убывания. Число информационных разрядов СД, необходимых для определения значения передаваемой величины (параметра), зависит от требуемой точности представления значения передаваемой величины. Если точность представления требует более чем 16 разрядов, то первым должно быть передано СД с наиболее значащими разрядами, а затем СД, содержащее менее значащие разряды, в порядке убывания. Допускается объединять в одном СД информационные разряды различных величин (параметров).

4.3.3 Метод передачи

4.3.3.1 Модуляция

Сигналы должны передаваться по магистрали в последовательной цифровой форме с применением кодово-импульсной модуляции.

4.3.3.2 Код передачи

В качестве кода передачи должен быть использован биполярный фазоманипулированный код (Манчестер II). Единица передается как биполярный кодированный сигнал 1/0 (за положительным импульсом следует отрицательный импульс). Ноль передается как биполярный кодированный сигнал 0/1 (за отрицательным импульсом следует положительный импульс). Переход через нулевой уровень осуществляется в середине интервала времени τ , в течение которого передается информационный разряд (рисунок 2).

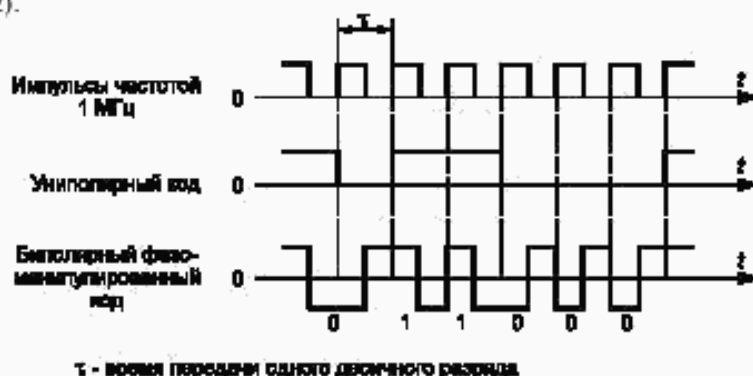


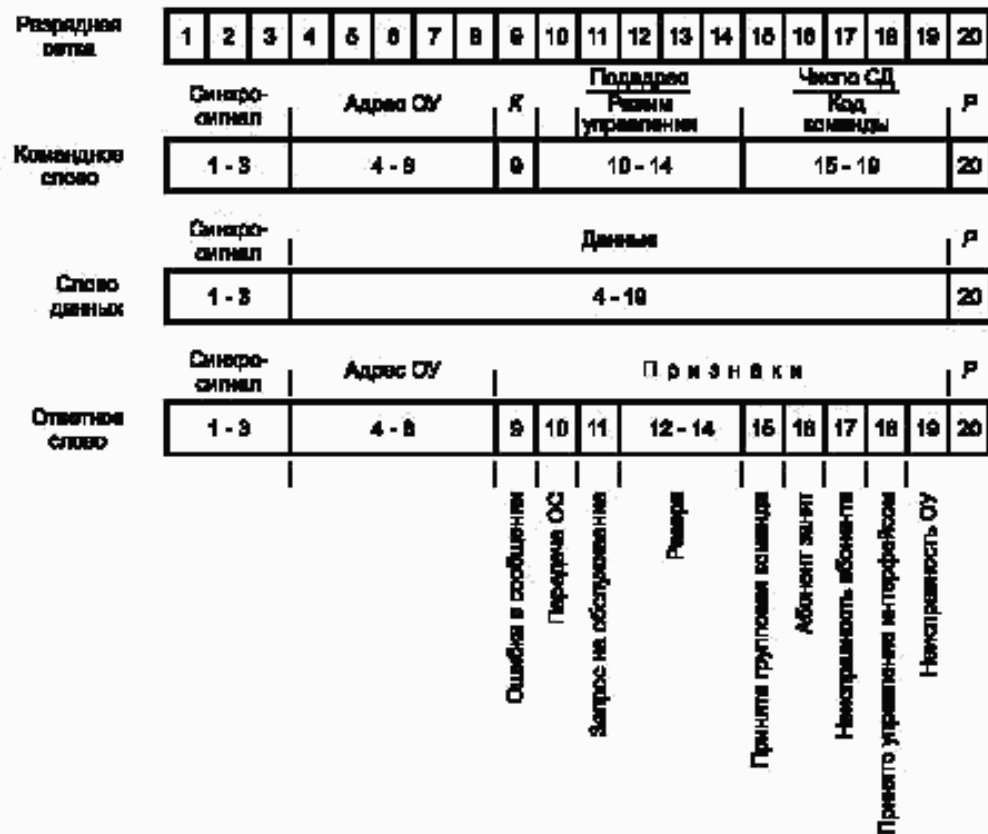
Рисунок 2 — Кодирование информации

4.3.3.3 Скорость передачи информационных разрядов

Скорость передачи информационных разрядов должна быть 1 Мбит/с. Суммарная нестабильность и точность в течение длительного интервала времени (более 1 с) не должна быть более ± 1000 бит/с, а в течение короткого интервала времени (не более 1 с) не должна быть более ± 100 бит/с.

4.4 Форматы слов

Каждое слово должно начинаться с сигнала пословной синхронизации (с синхросигнала) и иметь 17 информационных разрядов, включая разряд контроля по четности. Форматы слов должны соответствовать указанным на рисунке 3 для КС, СД и ОС.



К — разряд признака «Прием/передача»; Р — разряд контроля по четности

Рисунок 3 — Форматы передаваемых слов

4.4.1 Командное слово

КС должно содержать (рисунок 3):

- синхросигнал;
- поле «Адрес ОУ»;
- разряд «Прием/передача» (*К*);
- поле «Подадрес/Режим управления»;
- поле «Число СД/Код КУ»;
- разряд контроля по четности (*Р*).

4.4.1.1 Синхросигнал

Синхросигнал (разряды 1—3) должен иметь длительность, составляющую три интервала времени передачи одного двоичного разряда.

Полярность первой половины синхросигнала должна быть положительной, а второй — отрицательной. Вид синхросигнала КС должен соответствовать указанному на рисунке 4.

4.4.1.2 Поле «Адрес ОУ»

Поле «Адрес ОУ» (разряды 4—8) должно содержать код адреса ОУ, которому предназначено КС.

Каждому ОУ должен быть присвоен собственный адрес из кодов от 00000 до 11110. Адрес ОУ должен устанавливаться через внешний соединитель, который является частью монтажа системы. Изменение собственного адреса ОУ не должно требовать физической модификации или воздействия на любую часть оборудования ОУ.

Способ контроля собственного адреса ОУ определяется разработчиком интерфейсного модуля.

ОУ должно, как минимум, распознавать и контролировать собственный адрес на достоверность при включении электропитания. Единичный отказ любого элемента не должен приводить к тому, чтобы ОУ определяло собственный ложный адрес как достоверный. ОУ не должно отвечать на любое сообщение, если оно определило свой собственный адрес как недостоверный.

Адрес с кодом 11111 не должен быть применен в качестве собственного адреса ОУ. Код 11111 может быть присвоен любому из ОУ в качестве общего адреса в дополнение к собственному адресу. КС с кодом адреса ОУ 11111 называется групповой командой, а сообщение, содержащее групповую команду, — групповым.

4.4.1.3 Разряд «Прием/передача»

Разряд «Прием/передача» (разряд 9) должен указывать на действие, которое должно выполнить ОУ (принимать или передавать СД). Логический ноль означает, что ОУ должно принимать СД, а логическая единица — передавать СД.

4.4.1.4 Поле «Подадрес/Режим управления»

Поле «Подадрес/Режим управления» (разряды 10—14) должно содержать код подадреса ОУ или код признака режима управления в соответствии с требованиями для конкретного ОУ. Коды 00000 и 11111 в поле «Подадрес/Режим управления» должны быть использованы для идентификации КС режима управления, как указано в 4.4.2, и не могут быть применены для других целей. В конкретном ОУ должна быть предусмотрена возможность ответа на КС режима управления как с кодом 00000, так и с кодом 11111. КШ должен обеспечивать передачу названных КС как с кодом 00000, так и с кодом 11111. Коды 00000 и 11111 функционально не различаются.

Код 11110 в поле «Подадрес/Режим управления» является признаком режима тестирования ОУ. КС с данным кодом определяются в качестве команд циркулярного возврата данных.

В ОУ должен быть реализован подадрес приема 11110, в который может быть принято от 1 до N произвольных СД, а также подадрес передачи 11110, из которого может быть передано минимум N СД. N равно максимальному числу СД из множества всех сообщений, определенных для данного ОУ.

ОУ, получив достоверное сообщение на прием информации в подадрес 11110, за которым следует достоверное КС на передачу информации из подадреса 11110 с тем же самым числом СД, исключая между ними промежуточные достоверные КС, адресованные данному ОУ, должно передать в ответ те же СД, которые были приняты в подадрес приема 11110.

Допускается использовать 10-й разряд в качестве признака «Передача КС», предназначенного для идентификации КС и ОС. При этом 10-й разряд КС должен быть установлен в логическую единицу, а в качестве признака режима управления должен быть использован только код 11111.

4.4.1.5 Поле «Число СД/Код КУ»

Поле «Число СД/Код КУ» (разряды 15—19) должно содержать код числа СД, которые должны быть переданы или приняты ОУ в связи с приемом адресованного ему КС, или код КУ, как указано в 4.4.2.

В одном сообщении может быть передано или принято не более 32 СД. Числовое значение

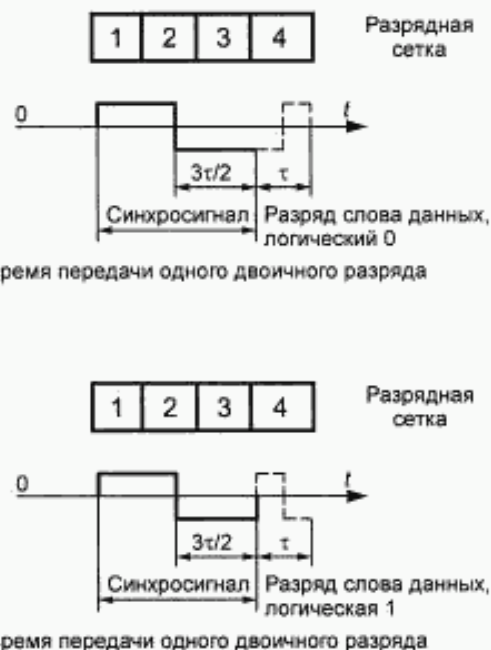


Рисунок 4 — Синхросигнал командного и ответного слов

двоичных кодов, обозначающих число СД, должно соответствовать их десятичным эквивалентам, за исключением кода 00000, который должен соответствовать числу 32.

4.4.1.6 Разряд контроля по четности

Разряд контроля по четности (разряд 20) должен быть использован для контроля по четности предшествующих ему 16 разрядов КС. Разряд должен принимать такое значение, чтобы сумма значений всех 17 информационных разрядов слова (включая контрольный разряд) была нечетной.

4.4.2 Режим управления

Коды 00000 и 11111 в поле «Подадрес/Режим управления» являются признаками режима управления, а КС с данными признаками — КС управления (командой управления). Поле «Число СД/Код КУ» команды управления должно содержать код команды из указанных в таблице 1.

Таблица 1 — Команды управления

Разряд «Прием/передача»	Код команды	Команда управления	Применение	
			в групповом сообщении	со словом данных
1	00000	Принять управление интерфейсом	Нет	Нет
1	00001	Синхронизация	Да	Нет
1	00010	Передать ОС	Нет	Нет
1	00011	Начать самоконтроль ОУ	Да	Нет
1	00100	Блокировать передатчик	Да	Нет
1	00101	Разблокировать передатчик	Да	Нет
1	00110	Блокировать признак неисправности ОУ	Да	Нет
1	00111	Разблокировать признак неисправности ОУ	Да	Нет
1	01000	Установить ОУ в исходное состояние	Да	Нет
1	От 01001 до 01111	Резерв	—	Нет
1	10000	Передать векторное слово	Нет	Да
0	10001	Синхронизация (с СД)	Да	Да
1	10010	Передать последнюю команду	Нет	Да
1	10011	Передать слово ВСК ОУ	Нет	Да
0	10100	Блокировать <i>i</i> -й передатчик	Да	Да
0	10101	Разблокировать <i>i</i> -й передатчик	Да	Да
—	От 10110 до 11111	Резерв	—	Да

КУ следует применять только для управления устройствами интерфейса, но не для обмена данными с абонентами интерфейса. КУ с кодами команд от 00000 до 01111 следует применять без СД. В этих командах разряд признака «Прием/передача» должен быть установлен в логическую единицу. КУ с кодами команд от 10000 до 11111 следует применять с одним СД. В этих командах разряд признака «Прием/передача» должен быть установлен в соответствии с направлением передачи СД, как указано в 4.4.1.3.

Групповые КУ следует применять только для отдельных кодов команд, указанных в таблице 1.

Примечание — Резервные коды КУ не используют, так как они предназначены для разработок последующих версий настоящего стандарта (в его развитие).

4.4.2.1 КУ «Принять управление интерфейсом»

КУ предназначена для передачи управления интерфейсом устройству интерфейса, способному выполнять функции КШ.

Решение, принятое устройством интерфейса по данной КУ, должно быть отражено в его ОС,

как указано в 4.4.4. Если устройством интерфейса было принято решение принять на себя управление интерфейсом, оно должно стать КШ после выдачи ОС. Если устройство интерфейса отказывается принять на себя управление интерфейсом, то продолжать выполнять функции управления интерфейсом должен КШ, передавший КУ.

Приняв КУ, устройство интерфейса должно передать ОС с решением, принятым по данной команде, как указано в 4.4.4.

В авиационных комплексах команду применять не следует.

4.4.2.2 КУ «Синхронизация» (без СД)

КУ предназначена для синхронизации работы ОУ. В ответ на принятое КУ ОУ должно передать ОС, как указано в 4.4.4, и приступить к выполнению команды, например возврат в исходное состояние синхронизирующего устройства, запуск последовательности импульсов.

4.4.2.3 КУ «Передать ОС»

КУ предназначена для синхронизации работы ОУ. В ответ на принятое КУ ОУ должно передать ОС, как указано в 4.4.4, и приступить к выполнению команды, например возврат в исходное состояние синхронизирующего устройства, запуск последовательности импульсов.

КУ «Передать ОС» не должна изменять значение разрядов признаков ОС, а также значение разрядов слова с признаками ВСК ОУ.

4.4.2.4 КУ «Начать самоконтроль ОУ»

КУ предназначена для инициирования самоконтроля ОУ. Приняв КУ, ОУ должно передать ОС, как указано в 4.4.4, и начать самоконтроль.

Последующие достоверные КС, адресованные ОУ, могут прерывать функцию самоконтроля. Во время выполнения самоконтроля ОУ должно принимать любую адресованную ему команду (из списка команд, выполняемых данным ОУ) и реагировать на нее одним из следующих способов:

- не отвечать ни по какой из шин;
- выдать ОС с признаком занятости;
- ответить в соответствии с требованиями принятой им команды.

Если какие-либо данные передаются из ОУ во время выполнения им самоконтроля, то информационное содержимое данных должно быть достоверным.

ОУ, принявшее КУ «Начать самоконтроль ОУ», должно завершить выполнение самоконтроля и иметь результаты самоконтроля доступными за время не более 100 мс после выдачи им ОС на данную команду. Данный временной интервал следует измерять от момента перехода через нулевой уровень сигнала в середине разряда контроля по четности ОС до момента перехода через нулевой уровень в середине синхросигнала КС. Измерения проводят в точке А шлейфа (рисунки 5, 6).

4.4.2.5 КУ «Блокировать передатчик»

КУ предназначена для блокировки передатчика в интерфейсе с дублированной магистралью. Приняв КУ, поступившую по какой-либо магистрали, ОУ должно передать ОС, как указано в 4.4.4, по этой же магистрали и заблокировать передатчик, подключенный к другой магистрали.

4.4.2.6 КУ «Разблокировать передатчик»

КУ предназначена для разблокировки передатчика в интерфейсе с дублированной магистралью. Приняв КУ, поступившую по какой-либо магистрали, ОУ должно передать ОС, как указано в 4.4.4, по этой же магистрали и разблокировать передатчик, подключенный к другой магистрали.

Отмену блокировки следует выполнять также по КУ «Установить ОУ в исходное состояние».

4.4.2.7 КУ «Блокировать признак неисправности ОУ»

КУ предназначена для блокировки выдачи логической единицы в разряде признака «Неисправность ОУ» ОС, пока в ОУ не поступит команда, отменяющая блокировку. Приняв КУ, ОУ должно установить блокировку и передать ОС, как указано в 4.4.4, с логическим нулем в разряде признака «Неисправность ОУ».

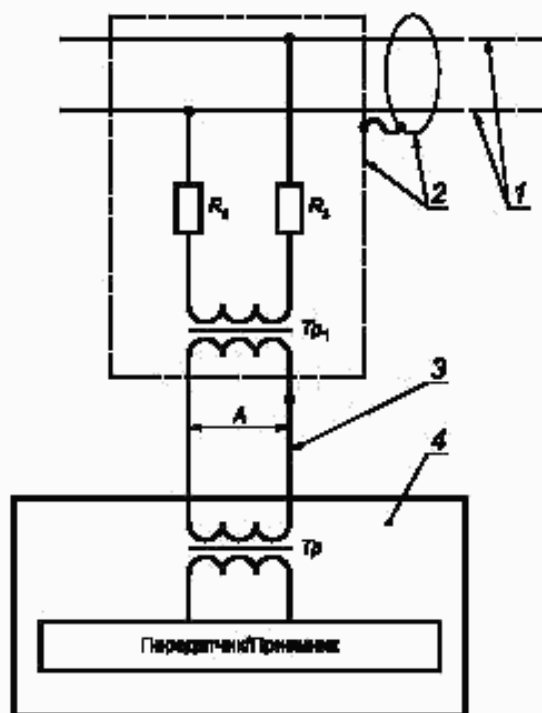
4.4.2.8 КУ «Разблокировать признак неисправности ОУ»

КУ предназначена для отмены блокировки, выполненной в соответствии с 4.4.2.7. Приняв КУ, ОУ должно снять блокировку и передать ОС, как указано в 4.4.4.

Отмену блокировки следует выполнять также по КУ «Установить ОУ в исходное состояние».

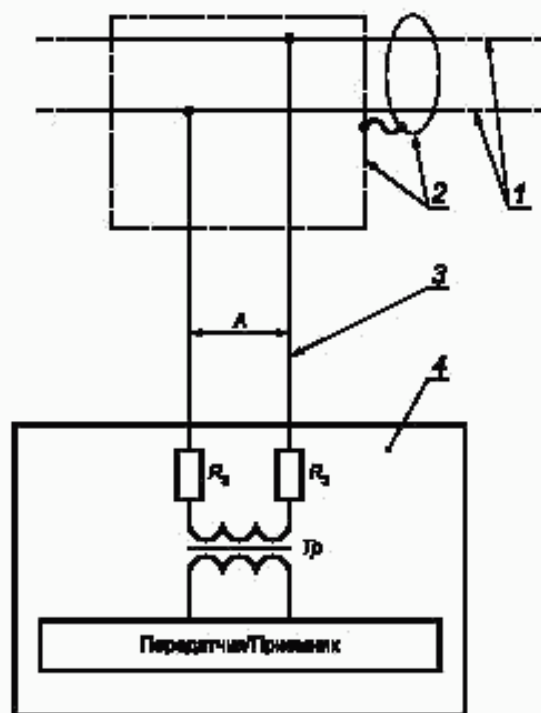
4.4.2.9 КУ «Установить ОУ в исходное состояние»

КУ предназначена для приведения ОУ в состояние, при котором ОУ должно быть готово



Tr — трансформатор гальванической развязки; Tr_1 — согласующий трансформатор; R_1, R_2 — защитные резисторы; 1 — магистральная шина; 2 — экран; 3 — шлейф; 4 — устройство интерфейса

Рисунок 5 — Схема подключения ответвителя с согласующим трансформатором к магистральной шине



Tr — трансформатор гальванической развязки; R_1, R_2 — защитные резисторы; 1 — магистральная шина; 2 — экран; 3 — шлейф; 4 — устройство интерфейса

Рисунок 6 — Схема подключения ответвителя без согласующего трансформатора к магистральной шине

к приему и обработке поступающих в него команд. Приняв КУ, ОУ должно передать ОС, как указано в 4.4.4, а затем установить себя в исходное состояние.

Если ОУ находится в состоянии выполнения принятой им КУ «Установить ОУ в исходное состояние», то оно должно иметь возможность принимать любую адресованную ему команду (из списка команд, выполняемых этим ОУ) и реагировать на нее одним из следующих способов:

- не отвечать ни по какой из шин;
- выдать ОС с признаком занятости;
- ответить в соответствии с требованиями принятой им команды.

Если какие-либо данные передаются из ОУ во время выполнения им КУ «Установить ОУ в исходное состояние», то передаваемые СД должны быть достоверными.

ОУ, принявшее КУ «Установить ОУ в исходное состояние», должно завершить выполнение этой команды за время не более 5 мс после выдачи им ОС на эту КУ. Данный временной интервал следует измерять от момента перехода через нулевой уровень сигнала в середине разряда контроля по четности ОС до момента перехода через нулевой уровень в середине синхросигнала КС. Измерения проводят в точке А шлейфа (см. рисунки 5, 6).

4.4.2.10 КУ «Передать векторное слово»

КУ предназначена для передачи КШ одного СД (векторного слова), содержащего информацию по запросу на обслуживание. Приняв КУ, ОУ должно передать ОС, как указано в 4.4.4, и одно СД (векторное слово).

4.4.2.11 КУ «Синхронизация» (с СД)

КУ предназначена для передачи ОУ одного СД с информацией о синхронизации. Приняв КУ и СД, ОУ должно передать ОС, как указано в 4.4.4, и приступить к выполнению КУ.

4.4.2.12 КУ «Передать последнюю команду»

КУ предназначена для передачи КШ одного СД, разряды 4—19 которого должны соответство-

вать аналогичным разрядам последней достоверной команды, за исключением КУ «Передать последнюю команду». Приняв КУ, ОУ должно передать ОС, как указано в 4.4.4, и одно СД. КУ не должна изменять значения разрядов признаков ОС, а также значения разрядов слова с признаками ВСК ОУ.

4.4.2.13 КУ «Передать слово ВСК ОУ»

КУ предназначена для передачи в КШ одного СД (слова ВСК) с информацией встроенной системы контроля ОУ. Приняв КУ, ОУ должно передать ОС, как указано в 4.4.4, и одно СД.

Слово ВСК содержит информацию о состоянии ОУ в дополнение к той информации, которая имеется в ОС, чтобы КШ мог получить более полные сведения о состоянии ОУ, аппарататура которого может быть достаточно сложной. Информация в слове ВСК не должна изменяться при приеме ОУ команд управления «Передать последнюю команду» и «Передать ОС». КУ «Передать слово ВСК ОУ» не должна быть использована для передачи информации ВСК абонента, сопрягаемого с ОУ.

4.4.2.14 КУ «Блокировать выбранный передатчик»

КУ предназначена для блокировки передатчика ОУ в интерфейсе с более чем двойным дублированием магистральной линии.

Номер блокируемого передатчика должен быть указан в СД, передаваемом с КУ. ОУ не должно блокировать передатчик магистральной линии, по которой была передана КУ. Приняв КУ и СД, ОУ должно передать ОС, как указано в 4.4.4, по магистральной линии, из которой была принята КУ, и заблокировать соответствующий передатчик другой магистральной линии.

4.4.2.15 КУ «Разблокировать выбранный передатчик»

КУ предназначена для разблокировки передатчика ОУ в интерфейсе с более чем двойным дублированием магистральной линии.

Номер разблокируемого передатчика должен быть указан в СД, передаваемом с КУ. Устройство не должно разблокировать передатчик магистральной линии, по которой была передана КУ. Приняв КУ и СД, ОУ должно передать ОС, как указано в 4.4.4, по магистральной линии, из которой была принята КУ, и разблокировать соответствующий передатчик другой магистральной линии.

Отмену блокировки следует выполнять также по КУ «Установить ОУ в исходное состояние».

4.4.3 Слово данных

СД должно содержать (см. рисунок 3):

- синхросигнал;
- данные;
- разряд контроля по четности (*P*).

4.4.3.1 Синхросигнал

Синхросигнал (разряды 1—3) должен иметь длительность, составляющую три временных интервала передачи одного двоичного разряда. Полярность первой половины синхросигнала должна быть отрицательной, а второй — положительной. Вид синхросигнала СД должен соответствовать показанному на рисунке 7.

4.4.3.2 Поле данных

Поле данных (разряды 4—19) должно содержать передаваемые данные, как указано в 4.3.2.

4.4.3.3 Разряд контроля по четности

Разряд контроля по четности (разряд 20) должен быть использован, как указано в 4.4.1.6.

4.4.4 Ответное слово

ОС является словом состояния оконечного устройства и ответом на принятое ОУ достоверное КС и определяет установление связи между устройствами интерфейса.

ОС должно содержать (см. рисунок 3):

- синхросигнал;
- поле «Адрес ОУ»;
- поле разрядов признаков состояния: ошибка в сообщении, передача ОС, запрос на обслуживание, резервные разряды, принята групповая команда, абонент занят, неисправность абонента, принято управление интерфейсом, неисправность ОУ;
- разряд контроля по четности (*P*).

ОС должно содержать достоверную информацию о состоянии ОУ в течение всего времени функционирования, т. е. при включении электропитания, во время инициализации и во время нормального функционирования.

При групповой передаче сообщений, как указано в 4.5.2, ОС не должно быть передано.

Резервные разряды не используют, так как они предназначены для разработок последующих версий настоящего стандарта (в его развитии).

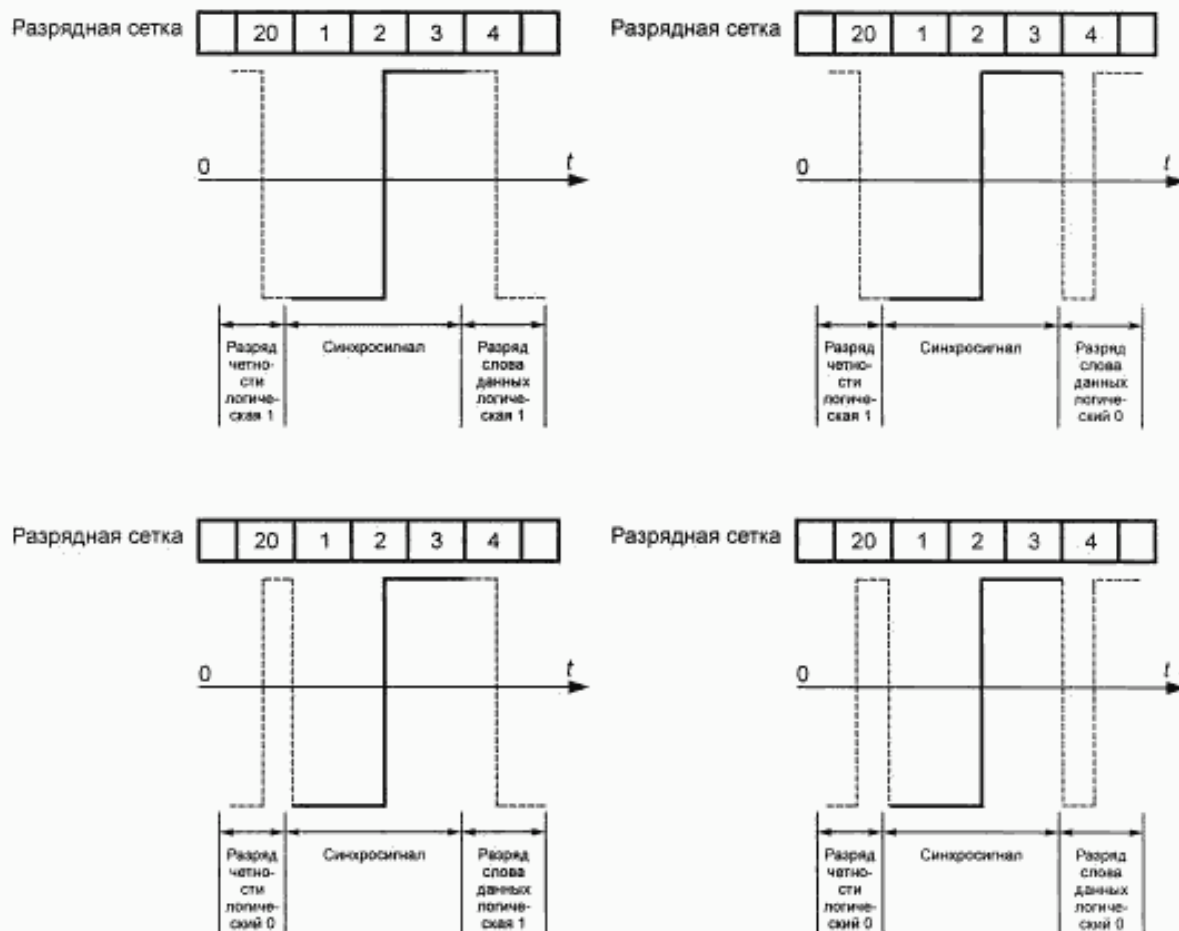


Рисунок 7 — Синхросигналы слов данных

4.4.4.1 Синхросигнал

Синхросигнал (разряды 1—3) должен быть аналогичен синхросигналу КС (4.4.1.1).

4.4.4.2 Поле «Адрес ОУ»

Поле «Адрес ОУ» (разряды 4—8) должно содержать код собственного адреса ОУ (4.4.1.2).

4.4.4.3 Признак «Ошибка в сообщении»

Признак «Ошибка в сообщении» (разряд 9) должен указывать на результат проверки ОУ достоверности принятой им информации (выполнения требований 5.1.1, 5.1.2, 5.3.3, 5.3.5). Если ОУ была принята достоверная информация, разряд признака должен быть установлен в логический нуль, если недостоверная — в логическую единицу.

Применение признака обязательно во всех ОУ.

4.4.4.4 Признак «Передача ОС»

Признак «Передача ОС» (разряд 10) должен быть использован для идентификации ОС и КС, если принято решение об использовании признака «Передача КС» в 10-м разряде КС (4.4.1.4). Разряд признака «Передача ОС» должен быть всегда установлен в логический нуль.

4.4.4.5 Признак «Запрос на обслуживание»

Признак «Запрос на обслуживание» (разряд 11) должен указывать на требование ОУ или связанного с ним абонента(ов) на обслуживание. При наличии требования на обслуживание разряд признака должен быть установлен в логическую единицу, при отсутствии — в логический нуль. Признак должен указывать КШ на необходимость предпринять заранее определенные действия относительно ОУ (абонента), нуждающегося в обслуживании, для удовлетворения этого требования. Если имеются несколько абонентов, способных повлиять на установку признака, то для определения

КШ того из них, по инициативе которого в разряде признака была установлена логическая единица, должно быть использовано отдельное СД, в котором должен быть идентифицирован конкретный абонент, осуществляющий запрос. Признак предусматривает передачу данных, которые, как правило, носят внеочередной характер в отличие от периодического.

Применение признака необязательно. Если признак не применяют, его разряд должен быть установлен в логический нуль.

4.4.4.6 Признак «Принята групповая команда»

Признак «Принята групповая команда» (разряд 15) должен указывать на прием ОУ достоверной групповой команды. Если ОУ была принята достоверная групповая команда, то разряд признака должен быть установлен в логическую единицу, если команда была негрупповой — в логический нуль.

Применение признака обязательно, если режим групповой передачи использован, если нет — разряд признака должен быть установлен в логический нуль.

4.4.4.7 Признак «Абонент занят»

Любые состояния занятости в ОУ или интерфейсе абонента, которые могут повлиять на обмен информацией по магистрали, должны быть переданы с применением признака «Абонент занят».

Признак «Абонент занят» (разряд 16) должен указывать на возможность обмена данными между ОУ и связанным с ним абонентом по команде КШ. Если такая возможность существует, то разряд признака должен быть установлен в логический нуль, если нет — в логическую единицу. Если условие занятости существует при приеме ОУ команды от КШ на передачу информации, то ОУ должно передать только ОС с установленным в логическую единицу разрядом признака «Абонент занят» и не передавать СД.

Установка признака «Абонент занят» в ОС должна быть выполнена только как результат приема ОУ определенных КС и сообщений. Для исправного конкретного ОУ контроллер может исходя из известных характеристик ОУ определить заранее моменты времени, когда ОУ может отвечать ОС с признаком «Абонент занят» и когда этот признак будет сброшен.

ОУ может устанавливать признак «Абонент занят» в дополнение к установке признака «Неисправность ОУ» или «Неисправность абонента» как результат неисправности в ОУ или сбоя в подсистеме.

Состояние занятости вызывает задержки в обмене информацией, что следует учитывать при использовании признака занятости.

Применение признака необязательно. Если признак не применяют, его разряд в ОС должен быть установлен в логический нуль.

4.4.4.8 Признак «Неисправность абонента»

Признак «Неисправность абонента» (разряд 17) должен указывать на техническое состояние абонента, связанного с ОУ.

Если было зафиксировано неправильное функционирование абонента, то разряд признака должен быть установлен в логическую единицу, если не было — в логический нуль. Если имеется несколько абонентов, способных повлиять на установку признака, то для определения КШ того из них, по инициативе которого в разряде признака была установлена логическая единица, следует использовать отдельное СД.

Применение признака обязательно, если в абоненте функция самоконтроля реализована, если нет — разряд признака должен быть установлен в логический нуль.

4.4.4.9 Признак «Принято управление интерфейсом»

Признак «Принято управление интерфейсом» (разряд 18) должен указывать на решение устройства интерфейса (далее — устройство) после получения им КУ «Принять управление интерфейсом» (4.4.2.1). Если устройство становится контроллером, разряд признака должен быть установлен в логическую единицу, если нет — в логический нуль.

Применение признака обязательно, если устройство способно выполнять функцию управления обменом информацией в магистрали, если нет — разряд признака должен быть установлен в логический нуль.

4.4.4.10 Признак «Неисправность ОУ»

Признак «Неисправность ОУ» (разряд 19) должен указывать на техническое состояние ОУ. Если было зафиксировано неправильное функционирование ОУ, разряд признака должен быть установлен в логическую единицу, если нет — в логический нуль.

Применение признака обязательно, если в ОУ функция самоконтроля реализована, если нет — разряд признака должен быть установлен в логический нуль.

4.4.4.11 Разряд контроля по четности

Разряд контроля по четности (разряд 20) применяют, как указано в 4.4.1.6.

4.4.5 Установка ОС в нормальное состояние

Разряды ОС оконечного устройства, за исключением разрядов поля «Адрес ОУ», должны быть установлены в логический нуль после приема ОУ очередного достоверного КС, за исключением КС управления, указанных в 4.4.2.3 и 4.4.2.12.

Если условия, под воздействием которых разряды признаков были установлены в логическую единицу, сохраняются, то эти разряды должны быть вновь установлены в логическую единицу и переданы в ОС в случае его выдачи ОУ (например, разряды признаков «Абонент занят», «Запрос на обслуживание»).

4.5 Форматы сообщений

Сообщения, передаваемые по информационной магистрали, должны иметь форматы, соответствующие форматам основных или групповых сообщений. Форматы сообщений, отличные от форматов, указанных в настоящем стандарте, применять не следует.

4.5.1 Форматы основных сообщений

Форматы основных сообщений (рисунок 8) должны быть использованы для передачи информации, предназначенной одному из ОУ, и предусматривать выдачу им ОС.

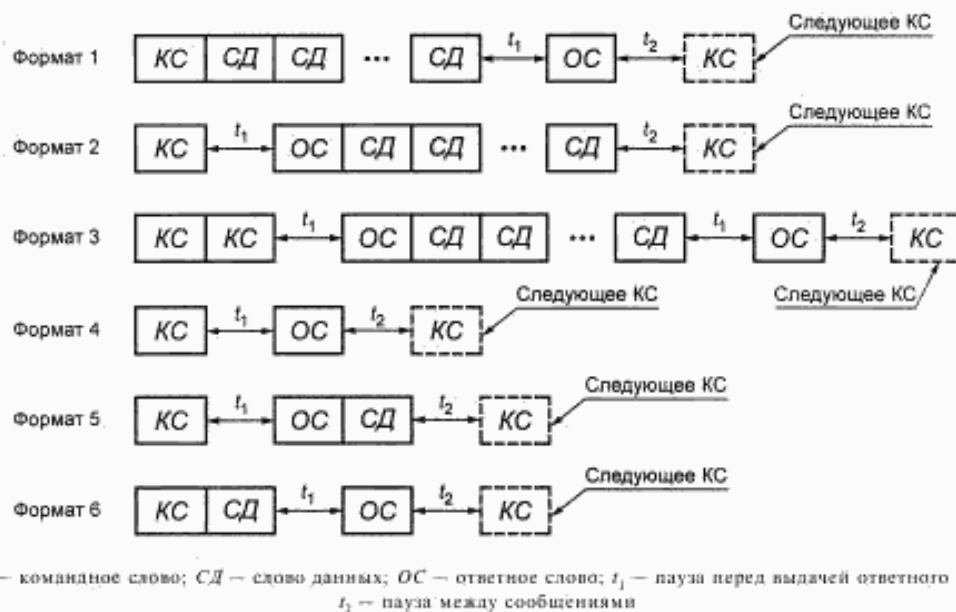


Рисунок 8 — Форматы основных сообщений

Оконечное устройство должно, как минимум, реализовать следующие основные форматы сообщений:

- информационные форматы на прием и передачу данных (форматы 1, 2, 3);
- формат передачи КУ, не содержащих дополнительных СД (формат 4).

В форматах сообщений 1, 3 ОУ не должно делать различия в данных, принятых им от КШ или ОУ в одни и те же подадреса.

В форматах сообщений 2, 3 ОУ не должно делать различия в данных, переданных им из одних и тех же подадресов в КШ и ОУ.

КШ должен быть способен реализовать все форматы сообщений в соответствии с 4.5.

Формат 1 — передача данных от КШ к ОУ (КШ-ОУ):

КШ должен передать без пауз команду обмена данными на прием информации и указанное в ней число СД.

ОУ после установления достоверности принятой информации должно передать ОС.

Формат 2 — передача данных от ОУ к КШ (ОУ-КШ):

КШ должен передать команду обмена данными на передачу информации.

ОУ после установления достоверности принятого КС должно передать без пауз ОС и указанное в команде число СД.

Формат 3 — передача данных от ОУ к ОУ (ОУ-ОУ):

КШ должен передать без паузы команду обмена данными с адресом ОУ «А» на прием информации и команду обмена данными с адресом ОУ «Б» на передачу информации.

ОУ «Б» после установления достоверности принятого КС должно передать без пауз ОС и указанное в команде число СД.

ОУ «А» после установления достоверности адресованной ему информации должно передать ОС.

Формат 4 — передача КУ:

КШ должен передать КУ из указанных в таблице 1.

ОУ после установления достоверности принятого КС должно передать ОС.

Формат 5 — передача КУ и прием СД от ОУ:

Контроллер должен передать КУ из указанных в таблице 1.

ОУ после установления достоверности принятого КС должно передать без паузы ОС и СД.

Формат 6 — передача КУ с СД оконечному устройству:

КШ должен передать без паузы КУ из указанных в таблице 1 и одно СД.

ОУ после установления достоверности принятой информации должно передать ОС.

4.5.2 Форматы групповых сообщений

Форматы групповых сообщений (рисунок 9), начинающиеся с передачи КШ групповой команды с кодом адреса ППН, как указано в 4.4.1.2, должны быть использованы для передачи информации одновременно нескольким ОУ без выдачи ими ОС.

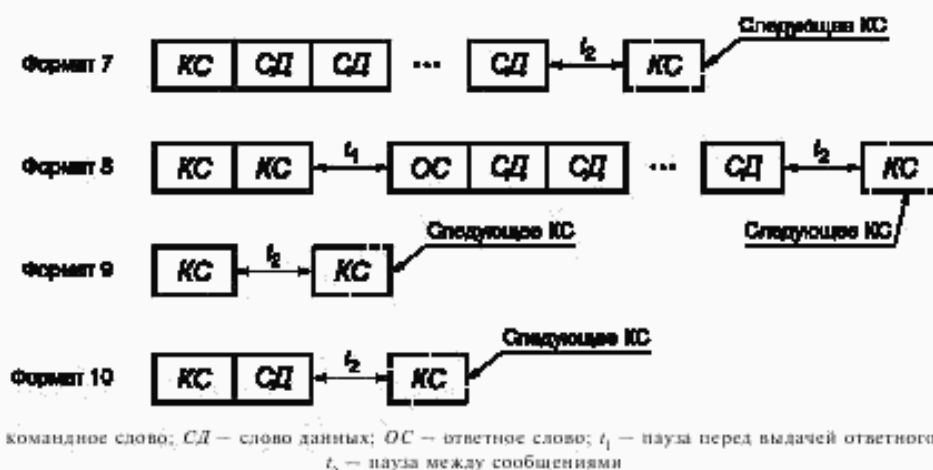


Рисунок 9 — Форматы групповых сообщений

Прием ОУ достоверной групповой команды может быть установлен КШ путем анализа признака «Принята групповая команда» ОС, которые могут быть получены им от соответствующих ОУ в ответ на команды «Передать ОС» и «Передать последнюю команду».

Формат 7 — передача данных (в групповом сообщении) от КШ к оконечным устройствам:

КШ должен передать без пауз групповую команду обмена данными на прием информации и указанное в команде число СД.

ОУ, обладающие возможностью приема групповых команд, после установления достоверности принятой ими информации должны установить в логическую единицу разряд признака «Принята групповая команда» своих ОС, как указано в 4.4.4.6, но ОС не передавать.

Формат 8 — передача данных (в групповом сообщении) от оконечного устройства к оконечным устройствам:

КШ должен передать без паузы групповую команду обмена информацией на прием информации и команду обмена информацией с адресом одного ОУ на передачу информации. Передающее ОУ после установления достоверности принятого КС должно передать без пауз ОС и указанное в команде число СД.

ОУ, обладающие возможностью приема групповых команд, после установления достоверности

принятой ими информации должны установить в логическую единицу разряд признака «Принята групповая команда» своих ОС, как указано в 4.4.4.6, но ОС не передавать.

Формат 9 — передача групповой КУ:

КШ должен передать групповую КУ с кодом команды из указанных в таблице 1.

ОУ, обладающие возможностью приема групповых команд, после установления достоверности принятого КС должны установить в логическую единицу разряд признака «Принята групповая команда» своих ОС, как указано в 4.4.4.6, но ОС не передавать.

Формат 10 — передача групповой КУ с СД:

КШ должен передать без паузы групповую КУ с кодом команды из указанных в таблице 1 и одно СД.

ОУ, обладающие возможностью приема групповых команд, после установления достоверности принятой ими информации должны установить в логическую единицу разряд признака «Принята групповая команда» своих ОС, как указано в 4.4.4.6, но ОС не передавать.

При использовании форматов групповых сообщений (исключая форматы КУ, представленных в таблице 1) ОУ должно обеспечивать различие информации, принятой в групповых и негрупповых сообщениях в те же самые подадреса.

Форматы групповых сообщений обеспечивают увеличение пропускной способности магистрали за счет снижения надежности передачи информации, а также усложнения восстановления информации в КШ и ОУ при сбоях и неисправностях в магистрали, что следует учитывать при принятии решения об использовании групповых сообщений.

4.5.3 Паузы в форматах сообщений

Паузы t_1 и t_2 между словами (см. рисунки 8 и 9) измеряют в соответствии с измерением паузы T в сообщениях (рисунок 10) от момента пересечения нулевого уровня серединой сигнала последнего перед паузой разряда слова до момента пересечения нулевого уровня серединой синхросигнала следующего за паузой слова. Измерения проводят на выходе устройств интерфейса, формирующих паузы t_1 и t_2 в точке A (см. рисунок 5 или 6).

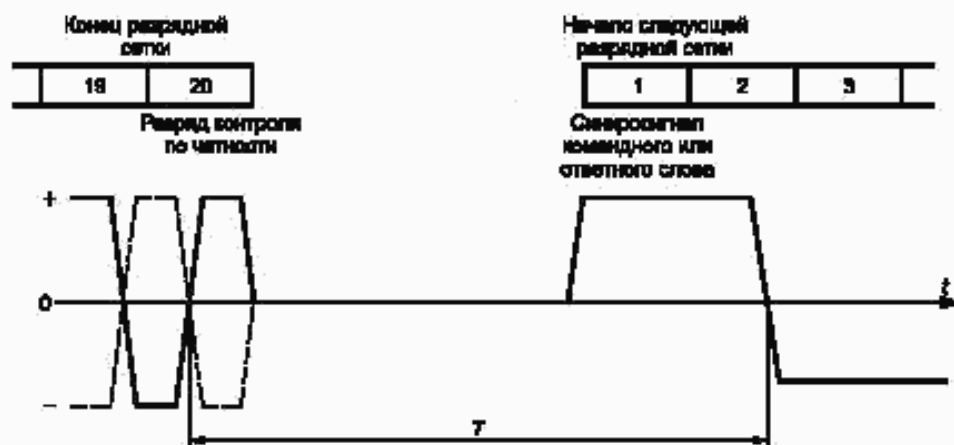


Рисунок 10 — Измерение временных пауз T в сообщениях

4.5.3.1 Пауза между сообщениями

Пауза t_2 между сообщениями, формируемая КШ, должна быть не менее 4 мкс.

4.5.3.2 Пауза перед передачей ОС

Пауза t_1 перед передачей ОС, формируемая ОУ, должна быть от 4 до 12 мкс.

4.5.3.3 Время ожидания КШ поступления ответного слова

Время ожидания КШ поступления ОС t_1 , по истечении которого он должен зафиксировать отсутствие ОС от ОУ, должно быть не менее 14 мкс.

5 Функции устройств интерфейса и контроль передачи информации

5.1 Общие функции, выполняемые устройствами интерфейса

5.1.1 Контроль достоверности слова

Устройство интерфейса должно обеспечивать передачу в магистраль слов, удовлетворяющих следующим критериям достоверности:

а) началом слова должен быть синхросигнал, соответствующий типу передаваемого слова (4.4.1.1, 4.4.3.1, 4.4.4.1);

б) информационные разряды слов должны передаваться сигналами, соответствующими коду Манчестер II, указанному в 4.3.3.2;

в) число информационных разрядов в слове должно быть 17, включая разряд контроля по четности;

г) сумма значений всех информационных разрядов слова должна быть нечетной.

Слово, не удовлетворяющее хотя бы одному из данных критериев, считают недостоверным.

5.1.2 Контроль непрерывности передачи информации

Устройство интерфейса должно проверять непрерывность принимаемых сообщений, как указано в 4.5. Нарушения в правильности распределения во времени синхросигналов слов рассматривают как ошибку в сообщении.

5.1.3 Блокировка передачи информации

Устройство интерфейса должно самостоятельно блокировать непрерывную передачу им сигналов в магистраль через 800 мкс после начала передачи. Аппаратные средства блокировки не должны препятствовать правильной передаче ответа на принятую команду. Блокировка должна быть снята после приема устройством интерфейса достоверного КС из магистрали, к которой подключен заблокированный передатчик.

5.2 Основные функции, выполняемые КШ

КШ должен выполнять следующие основные функции: передавать команды в магистраль, участвовать в пересылке СД, принимать и контролировать ответную информацию о состоянии ОУ и абонентов в соответствии с требованиями настоящего стандарта. Функции КШ могут быть выполнены либо отдельным автономным устройством, единственной задачей которого является управление обменом информацией, либо устройством, входящим в состав абонента.

Если в интерфейс входит несколько устройств, способных выполнять функции КШ, то в каждый момент времени активным КШ должно быть только одно из них, а остальные должны выполнять функции других устройств интерфейса.

5.2.1 КУ, реализуемые КШ

Контроллер должен иметь возможность реализовать все КУ, определенные в 4.4.2.

5.3 Основные функции, выполняемые ОУ

ОУ должно выполнять следующие основные функции: проводить проверку достоверности КС, поступающих к нему от КШ. ОУ должно определить КС достоверным, если оно удовлетворяет критериям достоверности, перечисленным в 5.1.1, и имеет код в поле «Адрес ОУ», соответствующий коду собственного адреса ОУ или коду ННН, если адресуемое ОУ обладает возможностью приема групповых команд. Если КС не удовлетворяет указанным требованиям, то ОУ должно определить его как недостоверное. Никакая кодовая комбинация адресных разрядов в поле «Адрес ОУ», никакое значение разряда признака «Прием/передача», никакая кодовая комбинация в поле «Подадрес/Режим управления» и в поле «Число СД/Код КУ» в КС не должны приводить к передаче ОУ недостоверных сообщений. ОУ должно отвечать достоверным сообщением на достоверное КС.

5.3.1 Прерывание обработки предыдущей команды последующей командой

ОУ должно обладать возможностью приема очередного КС из магистрали по истечении минимально допустимой паузы между сообщениями, указанной в 4.5.3.1, если ОУ не находится в состоянии формирования паузы перед передачей ОС, указанной в 4.5.3.2, или не ведет передачу по этой же магистрали.

Очередное достоверное КС должно иметь приоритет выполнения перед предыдущим достоверным КС. ОУ должно выдавать ОС на последнее достоверное КС, как указано в 4.5.3.2.

5.3.2 Реакция ОУ на недостоверное КС

ОУ не должно реагировать на недостоверное КС, как указано в 5.3.

5.3.3 Недопустимая команда

Разрешается реализация в ОУ возможности проверки поступившего КС на недопустимость. Достоверное КС, как определено в 5.3, у которого разряды поля «Подадрес/Режим управления», поля «Число СД/код КУ», разряд «Прием/передача» обозначают, соответственно, подадрес, код КУ, число СД или направление передачи данных, не предусмотренные в конкретном ОУ, считают недопустимым.

ОУ, в котором реализована возможность проверки КС на недопустимость, при получении недопустимого КС на прием информации, сопровождаемого указанным в нем числом достоверных

непрерывно следующих СД, должно передать ОС с логической единицей в разряде признака «Ошибка в сообщении» и не использовать СД. При получении недопустимого КС на передачу СД ОУ должно передать ОС с логической единицей в разряде признака «Ошибка в сообщении» и не передавать СД.

5.3.4 Поступление в ОУ достоверной информации

Если в ОУ поступило достоверное КС и соответствующее число непрерывных достоверных СД или одно достоверное СД, связанное с КУ, то ОУ должно принять их и передать ОС с логическим нулем в разряде признака «Ошибка в сообщении». Каждое СД должно соответствовать критериям достоверности слова, указанным в 5.1.1.

5.3.5 Поступление в ОУ недостоверной информации

Если в ОУ поступило слово (или слова), относящееся к достоверному КС на прием СД, которое (которые) не соответствует критериям, указанным в 5.1.1, или требованиям 5.1.2, или обнаружено несоответствие числа принятых СД их числу, указанному в КС, то ОУ должно установить логическую единицу в разряде признака «Ошибка в сообщении» ответного слова, но ОС не передавать. Если ошибка в сообщении обнаружена, то все сообщение, принятое ОУ, должно рассматриваться им как недостоверное.

5.3.6 Обязательные КУ, выполняемые ОУ

ОУ должно выполнять, как минимум, следующие обязательные КУ:

- «Передать ОС» (00010);
- «Блокировать передатчик» (00100);
- «Разблокировать передатчик» (00101);
- «Установить ОУ в исходное состояние» (01000).

5.3.7 Достоверность передачи информации в формате ОУ-ОУ (в дополнение к 5.3.5)

Если ОУ в формате сообщения ОУ-ОУ получило достоверное КС на прием информации, то первое СД должно быть им принято через паузу не более (57 ± 3) мкс. В противном случае ОУ должно рассматривать принятое сообщение как недостоверное и реагировать на него, как указано в 5.3.5. Паузу измеряют от середины разряда контроля по четности КС приема в точке перехода через нулевой уровень до середины синхросигнала первого СД в точке перехода через нулевой уровень. Измерения проводят в точке А ответителя (см. рисунки 5, 6). В соответствии с настоящим требованием принимающее ОУ должно контролировать передачу данных в формате сообщения ОУ-ОУ, как указано в 4.5.1 и 4.5.2.

5.4 Основные функции, выполняемые МШ

МШ должен выполнять следующие основные функции:

- осуществлять прослушивание магистрали и отбор необходимой информации, используемой для проведения: технического обслуживания, регистрации эксплуатационных параметров, анализа решаемых задач и т. п. или обеспечения информацией резервного КШ, чтобы он мог выполнять функции КШ;
- реагировать аналогично ОУ на адресованные ему команды КШ, если у него имеется собственный адрес.

6 Характеристики информационной магистрали

Все кабельные соединения: к разъемам, к оконечным согласующим резисторам, к ответителям и другим элементам — должны иметь непрерывное круговое экранирование не менее 75 % их поверхности.

6.1 Кабель

Магистральная шина (далее — шина) и шлейфы должны быть выполнены из кабеля, содержащего витую экранированную пару проводников в защитной оболочке. Электрическая емкость между проводниками кабеля должна быть не более 100 пФ/м. Число скруток проводников кабеля на 1 м его длины должно быть не менее 13 (скрутка проводников — поворот пары проводников на 360°). Экранирование кабеля должно быть непрерывным и круговым (поверхностная плотность экрана — не менее 90 %).

6.1.1 Волновое сопротивление кабеля

Кабель должен иметь действительное (измеренное) значение волнового сопротивления Z_0 при измерении при синусоидальном токе частотой 1 МГц от 70 до 85 Ом.

6.1.2 Затухание мощности сигнала в кабеле

Затухание мощности сигнала в кабеле при измерении при синусоидальном токе частотой 1 МГц должно быть не более 0,05 дБ/м.

6.2 Согласующие резисторы шины

Согласующие резисторы шины должны иметь сопротивление, равное номинальному значению волнового сопротивления Z_0 кабеля шины с относительной погрешностью $\pm 2\%$.

6.3 Требования к ответвителю

Ответвитель должен быть подключен к устройству интерфейса, как показано на рисунках 5 и 6. Длина шлейфа ответвителя должна быть минимальна. Допускается применение шлейфов с длинами больше допустимых, указанных в 6.3.1 и 6.3.2, если это продиктовано требованиями комплексирования оборудования и не приводит к рассогласованию магистрали. Каждое устройство интерфейса должно иметь трансформаторное подключение ответвителя к магистральной шине. В обоснованных случаях допускается применять и непосредственное (бестрансформаторное) подключение. Неиспользуемые связи и места подключения устройств интерфейса должны иметь непрерывное круговое экранирование (поверхностная плотность экрана — не менее 75 %).

6.3.1 Ответвитель с согласующим трансформатором

Ответвитель с согласующим трансформатором должен иметь защитные резисторы и шлейф длиной не более 6 м.

6.3.1.1 Согласующий трансформатор

Согласующий трансформатор должен быть подключен к шине и шлейфу ответвителя, как показано на рисунке 11, и должен иметь коэффициент передачи $(1,0:1,41) \pm 3\%$ при большем числе витков обмотки со стороны защитных резисторов.

Входное сопротивление согласующего трансформатора в режиме холостого хода, в точке *B*, как показано на рисунке 11 (при разомкнутой вторичной цепи), при измерении в диапазоне частот от 75,0 до 1000 кГц и среднеквадратичном значении синусоидального напряжения 1,0 В должно быть не менее 3,0 кОм.

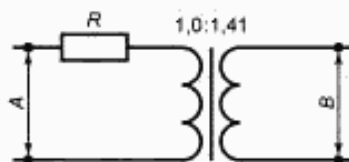


Рисунок 11 — Согласующий трансформатор

Относительная неравномерность (спад) вершины импульса в точке *B* согласующего трансформатора, равная C/D , должна быть не более 20 %. Выброс b_1 и колебания на вершине импульса в точке *B* не должны превышать ± 1 В (амплитудное значение), как показано на рисунке 12. При определении неравномерности вершины импульса и выбросов измерения проводят при подаче входных (в точке *A*) прямоугольных импульсов с размахом 27 В, частотой 250 кГц, с длительностью фронта t_f и спада t_c импульсов не более 100 нс. Входные импульсы подают через резистор *R* с сопротивлением (360 ± 18) Ом.

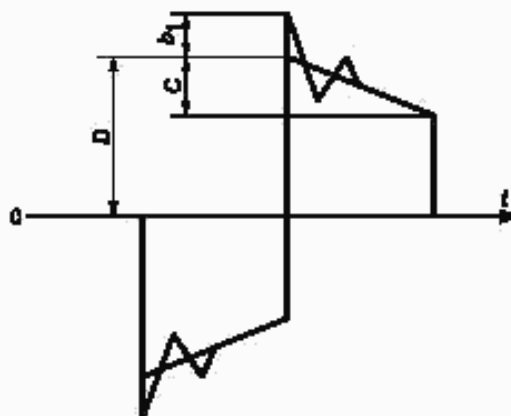


Рисунок 12 — Форма импульса на выходе согласующего трансформатора

Ослабление синфазного сигнала согласующего трансформатора (схема измерения — на рисунке 13), равное $20 \lg(U_1/U_2)$, при подаче на вход трансформатора сигнала с размахом U_1 , равным 27 В, и частотой 1 МГц, должно быть не менее 45 дБ.

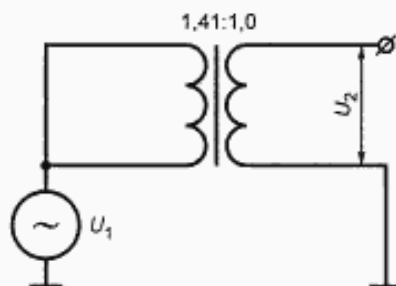


Рисунок 13 — Схема измерения ослабления синфазного сигнала согласующего трансформатора

6.3.1.2 Защитные резисторы

Защитные резисторы R_3 должны иметь сопротивления, равные 75 % номинального значения волнового сопротивления кабеля шины Z_0 с относительной погрешностью ± 2 %. Полное сопротивление ответвителя в точках подключения его к шине при любой неисправности трансформатора гальванической развязки, шлейфа или приемника/передатчика устройства интерфейса должно быть не менее $1,5 Z_0$.

6.3.1.3 Экранирование

Согласующий трансформатор и защитные резисторы должны иметь непрерывное круговое экранирование (поверхностная плотность экрана — не менее 75 %) и быть расположены на минимально возможном расстоянии от мест подключения ответвителя к шине.

6.3.1.4 Уровни сигнала, поступившего из магистральной шины в ответвитель

Размах сигнала, поступившего из магистрали, в точке А шлейфа (см. рисунок 5) при передаче его любым устройством интерфейса должен быть от 1,0 до 14 В, в том числе и при наличии неисправности в одном из устройств интерфейса, при которой полное сопротивление его ответвителя имеет значение, указанное в 6.3.1.2, и при наименьшем из возможных значений, указанных в 7.1.1 и 7.3.1, размаха выходного сигнала любого из устройств интерфейса, подключенных к магистрали.

6.3.2 Ответвитель с непосредственным подключением

Ответвитель с непосредственным подключением должен иметь защитные резисторы и шлейф длиной не более 0,3 м. Использование ответвителя без согласующего трансформатора не рекомендуется.

6.3.2.1 Защитные резисторы

Защитные резисторы должны иметь сопротивление $(55 \pm 1,1)$ Ом и быть установлены в устройстве интерфейса, как показано на рисунке 6.

6.3.2.2 Экранирование

Экранирование места соединения шлейфа с шиной должно быть непрерывным и круговым (поверхностная плотность экрана — не менее 75 %).

6.3.2.3 Уровни сигнала, поступившего из магистральной шины в ответвитель

Размах сигнала, поступившего из шины, в точке А шлейфа (см. рисунок 6) при передаче его любым устройством интерфейса, должен быть от 1,4 до 20,0 В, в том числе и при наличии неисправности в одном из устройств интерфейса, при которой полное сопротивление его ответвителя становится равным 110 Ом, и при наименьшем из возможных значений, указанных в 7.1.1 и 7.3.1, размаха выходного сигнала любого из устройств интерфейса, подключенных к магистрали.

6.4 Полярность соединителей

При использовании концентрических соединителей или вводов для кабелей центральный контакт соединителя или ввода должен быть предназначен для передачи положительного уровня сигнала Manchester II, а внутреннее контактное кольцо должно быть предназначено для передачи отрицательного уровня.

7 Характеристики устройств интерфейса

7.1 Выходные характеристики устройства интерфейса с трансформаторным подключением

Выходные характеристики устройства интерфейса, подключаемого к шине посредством ответ-

вителя с согласующим трансформатором, измеряют в точке *A* выхода устройства, к которому подключен резистор R_L , как показано на рисунке 14, с эквивалентным сопротивлением $(70 \pm 1,5)$ Ом.



Рисунок 14 — Схема измерения выходных характеристик устройства интерфейса

7.1.1 Уровни выходного сигнала

Выходной сигнал устройства интерфейса (далее — устройство) должен иметь размах U_{Π} , как показано на рисунке 15 от 18 до 27 В.

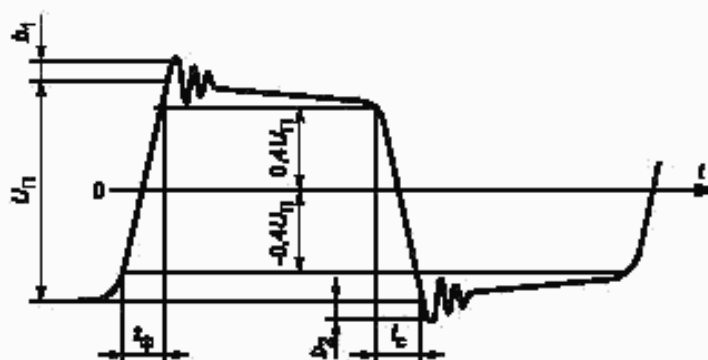


Рисунок 15 — Форма выходного сигнала устройства интерфейса

7.1.2 Форма выходного сигнала

Отклонения длительности выходного сигнала устройства от номинального значения при измерении между точками пересечения нулевого уровня (относительно предыдущего пересечения) должны быть не более 25,0 нс, т. е. должны быть: $(0,5 \pm 0,025)$ мкс; $(1,0 \pm 0,025)$ мкс; $(1,5 \pm 0,025)$ мкс; $(2,0 \pm 0,025)$ мкс. Измерения проводят в словах и между непрерывно передаваемыми словами в сообщениях.

Длительность фронта t_{ϕ} и спада t_c выходного сигнала при измерении по уровням $0,1U_{\Pi}$; $0,9U_{\Pi}$ размаха сигнала U_{Π} , как показано на рисунке 15, должна быть от 100,0 до 300,0 нс. Любые искажения формы выходного сигнала, включая выбросы на вершине b_1 , b_2 и колебания, могут быть не более $\pm 900,0$ мВ.

7.1.3 Уровень выходного шума

Среднеквадратичное значение выходного напряжения шума устройства в точке *A* (см. рисунок 14), когда отключено его электропитание или когда оно не ведет передачу, должно быть не более 14 мВ.

7.1.4 Симметрия выходного сигнала

Значение напряжения на выходе устройства в паузе между словами через 2,5 мкс после пересечения нулевого уровня серединой сигнала последнего перед паузой разряда слова должно быть не более ± 250 мВ.

Измерения проводят в точке *A* (см. рисунок 14) после передачи устройством максимально возможного для конкретного устройства числа слов (до 33) без пауз с одинаковыми кодами в СД. Проверку проводят шесть раз со следующими наборами кодов для СД: 8000_{16} , $7FFF_{16}$, 0000_{16} , $FFFF_{16}$, 5555_{16} , $AAAA_{16}$. Характеристики выходных сигналов должны соответствовать указанным в 7.1.1 и 7.1.2.

7.1.5 Уровень выходного сигнала помехи при включении (выключении) электропитания устройства интерфейса

Максимально допустимая амплитуда выбросов напряжения сигнала на выходе устройства при включении или выключении его электропитания должна быть не более ± 250 мВ. Измерения проводят в точке *A* (см. рисунок 14).

7.2 Входные характеристики устройства интерфейса с трансформаторным подключением

Входные характеристики устройства интерфейса, подключаемого к шине посредством ответвителя с согласующим трансформатором, измеряют в точке *A* (см. рисунок 5).

7.2.1 Форма и уровни входного сигнала

Устройство должно быть способно принимать и обрабатывать входной сигнал с формой, изменяющейся от прямоугольной до синусоидальной, и имеющий отклонения длительности от номинального значения при измерении между точками пересечения нулевого уровня (относительно предыдущего пересечения) не более ± 150 нс, т. е.: $(2,0 \pm 0,15)$ мкс; $(1,5 \pm 0,15)$ мкс; $(1,0 \pm 0,15)$ мкс; $(0,5 \pm 0,15)$ мкс.

Устройство должно быть способно принимать и обрабатывать входной сигнал с размахом от 0,86 до 14,00 В и не реагировать на сигнал с размахом от 0,0 до 0,20 В. Измерения проводят в точке *A* (см. рисунок 5).

7.2.2 Воздействие синфазного сигнала помехи

Устройство должно нормально функционировать при воздействии синфазного сигнала помехи, амплитуда которого, измеренная между одним из проводов кабеля шины и экраном в точке *A* (см. рисунок 5) в диапазоне частот от нуля до 2 МГц, должна быть не более ± 10 В.

7.2.3 Входной импеданс

Значение входного импеданса устройства в точке *A* (см. рисунок 5), когда оно не ведет передачу или когда отключено его электропитание, при измерении в диапазоне частот от 75 кГц до 1 МГц, должно быть не менее 1,0 кОм.

7.2.4 Помехоустойчивость устройств интерфейса

Устройство интерфейса должно обеспечивать при приеме достоверных слов не более одного ошибочного слова из 10^7 всех слов, принятых устройством, после проверок достоверности по 5.1.1, при работе в присутствии аддитивного белого шума, распределенного в полосе частот от 1 до 4000 кГц со среднеквадратичным значением напряжения 140 мВ.

Ошибка слова подразумевает любую неисправность, которая вызывает установку разряда признака «Ошибка в сообщении» в ОС устройства в логическую 1 или при которой устройство не отвечает на достоверное КС.

Число ошибок подсчитывают при подаче на вход устройства сигналов, размах которых в точке *A* (см. рисунок 5) должен быть 2,1 В.

Проверку устройства проводят непрерывно до тех пор, пока для конкретного числа ошибок число слов (включая КС и СД), принятых устройством, превысит требуемое число для определения устройства как годного или будет меньше требуемого числа для определения устройства как негодного, в соответствии с таблицей 2.

Все СД, используемые в тесте, должны содержать произвольные кодовые комбинации. Эти комбинации не должны повторяться для каждого СД в сообщении и должны изменяться случайным образом от сообщения к сообщению.

7.3 Выходные характеристики устройства интерфейса с непосредственным подключением

Выходные характеристики устройства интерфейса, подключаемого к шине с помощью ответвителя без согласующего трансформатора, измеряют в точке *A* выхода устройства, к которому подключен резистор R_t , как показано на рисунке 14 с эквивалентным сопротивлением $(35 \pm 0,8)$ Ом.

7.3.1 Уровни выходного сигнала

Выходной сигнал устройства должен иметь размах U_n , как показано на рисунке 15 от 6 до 9 В.

7.3.2 Форма выходного сигнала

Отклонения длительности выходного сигнала от номинального значения при измерении между точками пересечения нулевого уровня (относительно предыдущего пересечения) должны быть не более 25,0 нс, т. е. должны быть: $(0,5 \pm 0,025)$ мкс; $(1,0 \pm 0,025)$ мкс; $(1,5 \pm 0,025)$ мкс; $(2,0 \pm 0,025)$ мкс. Измерения должны быть проведены в словах и между непрерывно передаваемыми словами в сообщениях.

Длительность фронта t_f и спада t_c выходного сигнала при измерении по уровням $0,1U_n$; $0,9U_n$ размаха сигнала, как показано на рисунке 15, должна быть от 100,0 до 300,0 нс.

Любые искажения формы выходного сигнала, включая выбросы на вершине b_1 , b_2 и колебания, должны быть не более $\pm 300,0$ мВ.

7.3.3 Уровень выходного шума

Среднеквадратичное значение выходного напряжения шума устройства в точке *A* (см. рисунок 14), когда отключено его электропитание или когда оно не ведет передачу, должно быть не более 5,0 мВ.

Таблица 2 — Отбраковка ТМ по результату тестирования

Число ошибок	Результат тестирования		Число ошибок	Результат тестирования	
	Негоден (меньше или равно) $\times 10^7$ слов	Годен (больше или равно) $\times 10^7$ слов		Негоден (меньше или равно) $\times 10^7$ слов	Годен (больше или равно) $\times 10^7$ слов
0	—	4,40	21	12,61	21,43
1	—	5,21	22	13,42	22,24
2	—	6,02	23	14,23	23,05
3	—	6,83	24	15,04	23,86
4	—	7,64	25	15,85	24,67
5	—	8,45	26	16,66	25,48
6	0,45	9,27	27	17,47	26,29
7	1,26	10,08	28	18,29	27,11
8	2,07	10,89	29	19,10	27,92
9	2,88	11,70	30	19,90	28,73
10	3,69	12,51	31	20,72	29,54
11	4,50	13,32	32	21,53	30,35
12	5,31	14,13	33	22,34	31,16
13	6,12	14,94	34	23,15	31,97
14	6,93	15,75	35	23,96	32,78
15	7,74	16,56	36	24,77	33,00
16	8,55	17,37	37	25,58	33,00
17	9,37	18,19	38	26,39	33,00
18	10,18	19,00	39	27,21	33,00
19	10,99	19,81	40	28,02	33,00
20	11,80	20,62	41	33,00	

7.3.4 Симметрия выходного сигнала

Значение напряжения на выходе устройства в паузе между словами через 2,5 мкс после пересечения нулевого уровня серединой сигнала последнего перед паузой разряда слова должно быть не более $\pm 90,0$ мВ.

Измерения проводят в точке *A* (см. рисунок 14) после передачи устройством максимально возможного для конкретного устройства числа слов (до 33) без пауз с одинаковыми кодами в СД. Проверку проводят шесть раз со следующими наборами кодов для СД: 8000₁₆, 7FFF₁₆, 0000₁₆, FFFF₁₆, 5555₁₆, AAAA₁₆. Характеристики выходных сигналов должны соответствовать указанным в 7.3.1 и 7.3.2.

7.3.5 Уровень выходного сигнала помехи при включении (выключении) электропитания устройства интерфейса

Максимально допустимая амплитуда выбросов напряжения сигнала на выходе устройства при включении или выключении его электропитания должна быть не более ± 90 мВ. Измерения проводят в точке *A* (см. рисунок 14).

7.4 Входные характеристики устройства интерфейса с непосредственным подключением

Входные характеристики устройства интерфейса, подключаемого к шине с помощью ответвителя с непосредственной связью, измеряют в точке *A* (см. рисунок 6).

7.4.1 Устройство должно быть способно принимать и обрабатывать входной сигнал с формой, изменяющейся от прямоугольной до синусоидальной, и имеющий отклонения длительности от номинального значения при измерении между точками пересечения нулевого уровня (относительно предыдущего пересечения) не более ± 150 нс, т. е.: $(2,0 \pm 0,15)$ мкс; $(1,5 \pm 0,15)$ мкс; $(1,0 \pm 0,15)$ мкс; $(0,5 \pm 0,15)$ мкс.

Устройство должно быть способно принимать и обрабатывать входной сигнал с размахом от 1,2 до 20,0 В и не реагировать на сигнал с размахом от 0,0 до 0,28 В.

Измерения проводят в точке *A* (см. рисунок 6).

7.4.2 Воздействие синфазного сигнала помехи

Устройство должно нормально функционировать при воздействии синфазного сигнала, амплитуда которого, измеренная между одним из проводов кабеля шины и экраном в точке *A* (см. рисунок 6) в диапазоне частот от нуля до 2 МГц, должна быть не более ± 10 В.

7.4.3 Входной импеданс

Значение входного импеданса устройства в точке *A* (см. рисунок 6), когда оно не ведет передачу

или когда отключено его электропитание, при измерении в диапазоне частот от 75 кГц до 1 МГц, должно быть не менее 2,0 кОм.

7.4.4 Помехоустойчивость устройств интерфейса

Устройство интерфейса должно обеспечивать при приеме достоверных слов не более одного ошибочного слова из 10^7 всех слов, принятых устройством, после проверок достоверности по 5.1.1, при работе в присутствии аддитивного белого шума, распределенного в полосе частот от 1 до 4000 кГц со среднеквадратичным значением напряжения 200 мВ.

Ошибка слова подразумевает любую неисправность, которая вызывает установку разряда признака «Ошибка в сообщении» в ОС устройства в логическую 1 или при которой устройство не отвечает на достоверное КС.

Число ошибок подсчитывают при подаче на вход устройства сигналов, размах которых в точке А (см. рисунок 6) должен быть 3,0 В.

Проверку устройства проводят непрерывно до тех пор, пока для конкретного числа ошибок число слов (включая КС и СД), принятых устройством, превысит требуемое число для определения устройства как годного или будет меньше требуемого числа для определения устройства как негодного в соответствии с таблицей 2.

Все СД, используемые в тестах, должны содержать произвольные кодовые комбинации. Эти комбинации не должны повторяться для каждого СД в сообщении и должны изменяться случайным образом от сообщения к сообщению.

8 Требования к интерфейсу с резервированием

8.1 Взаимовлияние между информационными магистралями

Взаимовлияние между двумя магистралями, определяемое как $20 \lg(U_1/U_2)$,

где U_1 — выходное напряжение на активной магистрали;

U_2 — выходное напряжение на неактивной магистрали, должно быть минимум 45 дБ.

Каждая магистраль должна быть активизирована поочередно. Измерение напряжений U_1 и U_2 проводят в точке А на каждой магистрали (см. рисунок 14), при эквивалентном сопротивлении резистора R_L и характеристиках выходных сигналов, указанных в 7.1 или 7.3.

8.2 Независимость работы по отдельным информационным магистралям

Интерфейс должен обеспечивать максимально возможную независимость работы по отдельным магистралям исходя из требований уменьшения вероятности того, что нарушение работы (возникновение ошибки передачи) по (в) одной из магистралей приведет к нарушению работы (возникновению ошибки передачи) по (в) другой.

8.3 Интерфейс с дублированием информационной магистрали

В интерфейсе с дублированием магистрали одна из магистралей должна быть в ненагруженном состоянии (в резерве).

8.3.1 Функционирование интерфейса с дублированием информационной магистрали

В каждый момент времени должна функционировать только одна магистраль, кроме случая, указанного в 8.3.2.

8.3.2 Переход в исходное состояние в интерфейсе с дублированием информационной магистрали

Если во время функционирования устройства интерфейса в соответствии с принятым КС в него поступает другое достоверное КС по любой из магистралей, устройство должно осуществить переход в исходное состояние и приступить к работе в соответствии с последней командой. Устройство должно передать ОС, как указано в 4.5.3, на последнее достоверное КС, используя магистраль, по которой поступило новое КС.

УДК 681.327.8:006.354

ОКС 35.200

Э65

ОКСТУ 4042

Ключевые слова: магистральный последовательный интерфейс, контроллер шины, оконечное устройство, командное слово, ответное слово, слово данных

Редактор *Л.В. Афанасенко*
Технический редактор *Н.С. Гришанова*
Корректор *В.Е. Нестерова*
Компьютерная верстка *С.В. Рябовой*

Изд. лиц. № 02354 от 14.07.2000. Сдано в набор 25.06.2003. Подписано в печать 12.08.2003. Усл.печ.л. 3,26. Уч.-изд.л. 3,00.
Тираж 260 экз. С 11576. Зак. 692.

ИПК Издательство стандартов, 107076 Москва, Колодезный пер., 14.
<http://www.standards.ru> e-mail: info@standards.ru

Набрано в Издательстве на ПЭВМ
Филиал ИПК Издательство стандартов — тип. "Московский печатник", 105062 Москва, Лялин пер., 6.
Плр № 080102