



НАЦИОНАЛЬНЫЙ
СТАНДАРТ
РОССИЙСКОЙ
ФЕДЕРАЦИИ

ГОСТ Р
52161.2.11—
2005
(МЭК 60335-2-11:
2002)

БЕЗОПАСНОСТЬ БЫТОВЫХ И АНАЛОГИЧНЫХ ЭЛЕКТРИЧЕСКИХ ПРИБОРОВ

Часть 2.11

Частные требования для барабанных сушилок

IEC 60335-2-11:2002

Household and similar electrical appliances — Safety —
Part 2-11: Particular requirements for tumble dryers
(MOD)

Издание официальное

БЗ 3—2005/34



Москва
Стандартинформ
2006

Предисловие

Цели и принципы стандартизации в Российской Федерации установлены Федеральным законом от 27 декабря 2002 г. № 184-ФЗ «О техническом регулировании», а правила применения национальных стандартов Российской Федерации — ГОСТ Р 1.0—2004 «Стандартизация в Российской Федерации. Основные положения»

Сведения о стандарте

1 ПОДГОТОВЛЕН ООО «ТЕСТБЭТ» на основе собственного аутентичного перевода стандарта, указанного в пункте 4

2 ВНЕСЕН Техническим комитетом по стандартизации ТК 19 «Электрические приборы бытового назначения»

3 УТВЕРЖДЕН И ВВЕДЕН В ДЕЙСТВИЕ Приказом Федерального агентства по техническому регулированию и метрологии от 28 декабря 2005 г. № 355-ст

4 Настоящий стандарт является модифицированным по отношению к международному стандарту МЭК 60335-2-11:2002 «Бытовые и аналогичные электрические приборы. Безопасность. Часть 2-11. Частные требования для барабанных сушилок» (IEC 60335-2-11:2002 «Household and similar electrical appliances — Safety — Part 2-11: Particular requirements for tumble dryers») путем внесения дополнительных требований, объяснение которых приведено во введении к настоящему стандарту.

Наименование настоящего стандарта изменено относительно наименования указанного международного стандарта для приведения в соответствие с ГОСТ Р 1.5—2004 (подраздел 3.5)

5 ВВЕДЕН ВПЕРВЫЕ

Информация об изменениях к настоящему стандарту публикуется в ежегодно издаваемом информационном указателе «Национальные стандарты», а текст изменений и поправок — в ежемесячно издаваемых информационных указателях «Национальные стандарты». В случае пересмотра (замены) или отмены настоящего стандарта соответствующее уведомление будет опубликовано в ежемесячно издаваемом информационном указателе «Национальные стандарты». Соответствующая информация, уведомление и тексты размещаются также в информационной системе общего пользования — на официальном сайте Федерального агентства по техническому регулированию и метрологии в сети Интернет

© Стандартинформ, 2006

Настоящий стандарт не может быть полностью или частично воспроизведен, тиражирован и распространен в качестве официального издания без разрешения Федерального агентства по техническому регулированию и метрологии

Содержание

1 Область применения	1
2 Нормативные ссылки	1
3 Термины и определения	2
4 Общие требования	2
5 Общие условия испытаний	3
6 Классификация	3
7 Маркировка и инструкции	3
8 Защита от доступа к токоведущим частям	4
9 Пуск электромеханических приборов	4
10 Потребляемая мощность и ток	4
11 Нагрев	4
12 Свободен	5
13 Ток утечки и электрическая прочность при рабочей температуре	5
14 Динамические перегрузки по напряжению	5
15 Влагостойкость	5
16 Ток утечки и электрическая прочность	6
17 Защита от перегрузки трансформаторов и соединенных с ними цепей	6
18 Износостойкость	6
19 Ненормальная работа	6
20 Устойчивость и механические опасности	7
21 Механическая прочность	8
22 Конструкция	8
23 Внутренняя проводка	8
24 Комплектуемые изделия	8
25 Подсоединение к источнику питания и внешние гибкие шнуры	8
26 Зажимы для внешних проводов	8
27 Заземление	9
28 Винты и соединения	9
29 Воздушные зазоры, пути утечки и непрерывная изоляция	9
30 Теплостойкость и огнестойкость	9
31 Стойкость к коррозии	9
32 Радиация, токсичность и подобные опасности	9
Приложения	10
Приложение АА (обязательное) Ополаскивающее средство	10

Введение

Настоящий стандарт относится к группе стандартов, регламентирующих требования безопасности бытовых и аналогичных электрических приборов, состоящей из Части 1 (ГОСТ Р 52161.1) — общие требования безопасности приборов, а также Частей, устанавливающих частные требования к конкретным видам приборов.

Настоящий стандарт содержит нормы, правила и методы испытаний, которые дополняют, изменяют или исключают соответствующие разделы и (или) пункты ГОСТ Р 52161.1.

Стандарт применяют совместно с ГОСТ Р 52161.1.

Методы испытаний выделены курсивом.

Термины, применяемые в настоящем стандарте, выделены полужирным шрифтом.

Номера пунктов настоящего стандарта, которые дополняют разделы ГОСТ Р 52161.1, начинаются с цифры 101.

Изменение наименования раздела 3 вызвано необходимостью приведения в соответствие с ГОСТ Р 1.5—2004.

В настоящем стандарте раздел «Нормативные ссылки» изложен в соответствии с ГОСТ Р 1.5—2004 и выделен сплошной вертикальной линией, расположенной слева от приведенного текста. Сведения о соответствии ссылочных международных стандартов национальным стандартам Российской Федерации, использованным в настоящем стандарте в качестве нормативных ссылок, приведены в разделе «Нормативные ссылки». В тексте стандарта соответствующие ссылки выделены подчеркиванием сплошной горизонтальной линией.

БЕЗОПАСНОСТЬ БЫТОВЫХ И АНАЛОГИЧНЫХ ЭЛЕКТРИЧЕСКИХ ПРИБОРОВ

Часть 2.11

Частные требования для барабанных сушилок

Safety of household and similar electrical appliances. Part 2.11. Particular requirements for tumble dryers

Дата введения — 2007—01—01

1 Область применения

Этот раздел Части 1 заменен следующим.

Настоящий стандарт устанавливает требования безопасности электрических **барабанных сушилок** (далее — приборы) для бытового и аналогичного применения **номинальным напряжением** не более 250 В для однофазных приборов и 480 В — для других приборов.

Примечание 101 — Настоящий стандарт применяют к функции сушки стиральных машин, имеющих цикл сушки.

Приборы, не предназначенные для бытового использования, но которые тем не менее могут быть источником опасности для людей, например приборы, используемые неспециалистами в магазинах, в легкой промышленности и на фермах, входят в область распространения настоящего стандарта.

Примечание 102 — Примерами таких приборов являются **барабанные сушилки** для коммунального использования в квартирах или в прачечных самообслуживания.

Насколько это возможно, настоящий стандарт устанавливает основные виды опасностей приборов, с которыми люди сталкиваются внутри и вне дома. Стандарт не учитывает опасностей, возникающих в случае:

- безнадзорного использования приборов детьми или немощными лицами;
- игр детей с приборами.

Примечания

103 Следует обратить внимание на следующее:

- для приборов, предназначенных для использования в транспортных средствах, на борту кораблей, самолетов, могут быть необходимы дополнительные требования;
- во многих странах национальные органы здравоохранения, охраны труда и др. предъявляют к приборам дополнительные требования.

104 Настоящий стандарт не распространяется на:

- приборы, предназначенные исключительно для промышленных целей;
- приборы, предназначенные для применения в местах, где преобладают особые условия, например коррозионная или взрывоопасная среда (пыль, пар или газ).

2 Нормативные ссылки

Этот раздел Части 1 применяют, за исключением следующего.

Дополнение

ГОСТ Р 8.585—2001 Государственная система обеспечения единства измерений. Термомпары. Номинальные статические характеристики преобразования (МЭК 60584-1:1995 «Термомпары. Часть 1. Справочные таблицы», NEQ)

ГОСТ Р 12.4.026—2001 Система стандартов безопасности труда. Цвета сигнальные, знаки безопасности и разметка сигнальная. Назначение и правила применения. Общие технические требования и характеристики. Методы испытаний (ИСО 3864:1989 «Цвета сигнальные и знаки безопасности», MOD)

ГОСТ Р 52161.1—2004 Безопасность бытовых и аналогичных электрических приборов. Часть 1. Общие требования (МЭК 60335-1:2001 «Бытовые и аналогичные электрические приборы. Безопасность. Часть 1. Общие требования», MOD)

ГОСТ Р МЭК 61032—2000 Защита людей и оборудования, обеспечиваемая оболочками. Щупы испытательные (МЭК 61032:1997 «Защита людей и оборудования оболочками. Щупы для проверки», IDT)

ГОСТ 7399—97 Провода и шнуры на номинальное напряжение до 450/750 В. Технические условия (МЭК 60227-5-2003 «Кабели с поливинилхлоридной изоляцией на номинальное напряжение до 450/750 В включительно», NEQ)

ГОСТ 14254—96 Степени защиты, обеспечиваемые оболочками (Код IP) (МЭК 60529:2003, NEQ)

П р и м е ч а н и е — При пользовании настоящим стандартом целесообразно проверить действие ссылочных стандартов в информационной системе общего пользования — на официальном сайте Федерального агентства по техническому регулированию и метрологии в сети Интернет или по ежегодно издаваемому информационному указателю «Национальные стандарты», который опубликован по состоянию на 1 января текущего года, и по соответствующим ежемесячно издаваемым информационным указателям, опубликованным в текущем году. Если ссылочный документ заменен (изменен), то при пользовании настоящим стандартом следует руководствоваться замененным (измененным) документом. Если ссылочный документ отменен без замены, то положение, в котором дана ссылка на него, применяется в части, не затрагивающей эту ссылку.

3 Термины и определения

Этот раздел Части 1 применяют, за исключением следующего.

3.1.9 Замена

нормальная работа (normal operation): Работа прибора при следующих условиях.

Прибор работает заполненный текстильным материалом массой в сухом состоянии, равной максимальной массе, установленной в инструкциях.

Текстильный материал представляет собой предварительно постиранные, подрубленные двойным швом хлопчатобумажные простыни размером приблизительно 70 × 70 см, удельной массой в сухом состоянии от 140 до 175 г/м².

Текстильный материал замачивают в воде, имеющей температуру (25 ± 5) °С и массу, равную массе текстильного материала.

Если функция сушки может автоматически следовать за функцией стирки в стиральной машине, прибор не загружают отдельно. Прибор работает с максимальным количеством текстильного материала, установленным в инструкциях для комбинированного цикла стирки — сушки.

П р и м е ч а н и е 101 — Хлопок, в котором содержание влаги не превышает 10 %, рассматривают как находящийся в сухом состоянии.

Хлопок кондиционируют 24 ч в спокойном воздухе при температуре (20 ± 2) °С, относительной влажности от 60 % до 70 % и атмосферном давлении от 860 до 1060 мбар, с содержанием воды приблизительно 7 %.

3.101 барабанная сушилка (tumble dryer): Прибор, в котором текстильный материал сушится, переворачиваясь во вращающемся барабане, под воздействием пропускаемого горячего воздуха.

3.102 барабанная сушилка конденсационного типа (condensation-type tumble dryer): **Барабанная сушилка**, в которой воздух, используемый для процесса сушки, осушают охлаждением.

4 Общие требования

Этот раздел Части 1 применяют.

5 Общие условия испытаний

Этот раздел Части 1 применяют.

6 Классификация

Этот раздел Части 1 применяют, за исключением следующего.

6.2 Дополнение

Приборы должны иметь степень защиты не менее IPX4 по ГОСТ 14254.

7 Маркировка и инструкции

Этот раздел Части 1 применяют, за исключением следующего.

7.6 Дополнение



— Опасное напряжение.



— Внимание! Горячая поверхность.

7.10 Дополнение

Если **положение «ВЫКЛ»** обозначено только буквами, то должно быть приведено сокращение «ВЫКЛ».

7.12 Дополнение

В инструкциях по эксплуатации должна быть приведена следующая информация:

- максимальная масса сухого текстильного материала в килограммах, используемая в приборе;
- что барабанные сушилки не следует использовать, если для чистки применяют промышленные химикаты;
- что уловитель корпии должен часто очищаться, если его применяют;
- что корпия не должна скапливаться вокруг барабанной сушилки (требование не распространяется на приборы, предназначенные для вентиляционных отверстий на внешней стороне здания);
- что соответствующая вентиляция не должна допускать возврата потока газов в комнату из приборов, использующих другие виды топлива, включая открытое пламя.

Примечание 101 — Эта инструкция не требуется, если **барабанные сушилки** впускают воздух в комнату.

Если использованы символы, указанные в 7.6, их значение должно быть объяснено.

7.12.1 Дополнение

В инструкциях по установке должна быть приведена следующая информация:

- для **барабанных сушилок конденсационного типа**, предназначенных для подсоединения к водопроводной сети:
 - что прибор должен быть присоединен к водопроводной сети с использованием новых комплектов шлангов и что старые комплекты шлангов не должны быть использованы.

Примечание 101 — Эта инструкция не требуется, если шланг постоянно прикреплен к прибору;

- максимально допустимое давление воды на входе в мегапаскалях;
- минимально допустимое давление воды на входе в мегапаскалях;
- для приборов, имеющих вентиляционные отверстия в основании, ковровое покрытие не должно перекрывать эти отверстия;
- что выпуск воздуха не должен происходить в воздуховод, который используют для отсоса дыма из приборов, сжигающих газ или другие виды топлива.

Примечание 102 — Эта инструкция не требуется, если **барабанные сушилки** впускают воздух в комнату.

Если в инструкциях по установке должно быть указано, что **барабанные сушилки** могут быть установлены на верх стиральной машины, эти инструкции должны указывать, какие машины соответствуют этому требованию. Инструкции должны быть даны для сборки **барабанных сушилок** и стиральных машин. В инструкциях должно быть указано, как применить любые устанавливаемые приспособления, если они не получают питание вместе с прибором.

7.14 Дополнение

Высота символа «Опасное напряжение» должна быть не менее 5 мм, высота символа «Внимание! Горячая поверхность» — не менее 15 мм.

Соответствие требованию проверяют измерением.

7.101 Ограждение магнитных клапанов и аналогичных комплектующих, входящих во внешние шланги для прямого соединения с водопроводной сетью, должно быть маркировано символом «Опасное напряжение», если их **рабочее напряжение** превышает **сверхнизкое напряжение**.

Примечание — Этот символ является информационным знаком, к которому кроме цвета применяют правила ГОСТ Р 12.4.026

Соответствие требованию проверяют осмотром.

7.102 Задняя поверхность, кроме задней поверхности **закрепленного прибора**, должна быть маркирована символом «Внимание! Горячая поверхность», если превышение температуры выше пределов, установленных в 11.8 для **доступных фронтальных поверхностей**.

Примечание — Этот символ является информационным знаком, к которому кроме цвета применяют правила ГОСТ Р 12.4.026.

Соответствие требованию проверяют осмотром.

8 Защита от доступа к токоведущим частям

Этот раздел Части 1 применяют.

9 Пуск электромеханических приборов

Этот раздел Части 1 не применяют.

10 Потребляемая мощность и ток

Этот раздел Части 1 применяют.

11 Нагрев

Этот раздел Части 1 применяют, за исключением следующего.

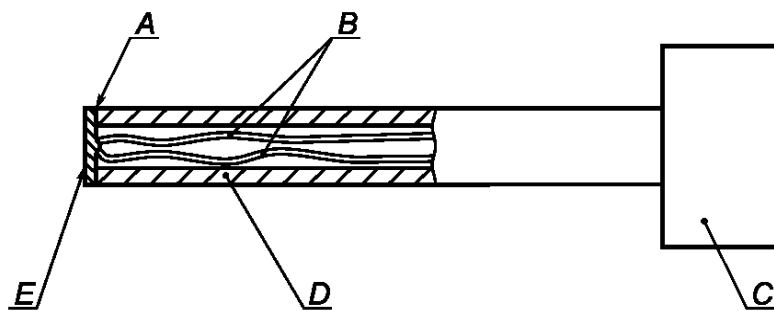
11.2 Дополнение

Уловители корпии очищают и затем 50 % поверхности фильтра блокируют.

11.3 Дополнение

*Превышение температуры **доступной фронтальной поверхности** измеряют, используя щуп, изображенный на рисунке 101. Щуп прикладывают с силой (4 ± 1) Н к поверхности в таком месте, на котором происходит наилучший возможный контакт между щупом и поверхностью.*

Примечание 101 — Может быть использован любой измерительный инструмент, дающий одинаковые результаты.



A — связывающее вещество; B — термопара из проволоки диаметром 0,3 мм типа К (хромоникелевый сплав) по ГОСТ Р 8.585; C — ручное устройство, разрешающее контакт с силой (4 ± 1) Н; D — поликарбонатная труба внутренним диаметром 3 мм, наружным диаметром 5 мм; E — покрытый оловом медный диск диаметром 5 мм, толщиной 0,5 мм.

Примечание — Контактная поверхность диска плоская.

Рисунок 101 — Щуп для измерения температур поверхности

11.7 Замена

Приборы с встроеным таймером, сенсорным управляющим устройством регулирования влажности или другими управляющими устройствами с предельным ограничением времени работы циклами. Каждый цикл содержит рабочий период, имеющий продолжительность, равную максимальному времени, которое может обеспечить управляющее устройство, и перерыв 4 мин, в течение которого прибор перезагружают.

Испытание может быть закончено, если превышение температуры любой части не будет выше установленного в течение предыдущего цикла более чем на 8 °С.

Приборы, имеющие комбинированный цикл стирки — сушки, работают с программой стирки, дающей в результате наивысшее превышение температуры.

Другие приборы работают постоянно до достижения установившегося состояния.

11.8 Дополнение

Превышение температуры **доступной фронтальной поверхности** не должно быть выше следующих значений:

- металл и окрашенные металлические части 60 °С;
- металлические части, покрытые стекловидной эмалью, 65 °С;
- стеклянные и керамические части 65 °С;
- пластиковые части, имеющие толщину менее 0,3 мм, 80 °С.

Предел превышения температуры 80 °С также применяют к пластиковому материалу, имеющему металлический конец толщиной менее 0,1 мм.

П р и м е ч а н и е 101 — Когда толщина пластиковой облицовки не менее 0,3 мм, применяют пределы превышения температуры поддерживающего материала.

Превышение температуры измеряют с открытой дверцей.

12 Свободен

13 Ток утечки и электрическая прочность при рабочей температуре

Этот раздел Части 1 применяют, за исключением следующего.

13.2 Изменение

Для **стационарных приборов класса I** ток утечки не должен быть более 3,5 мА или 1 мА на 1 кВт **номинальной потребляемой мощности**, но не более 5 мА, в зависимости от того, что больше.

14 Динамические перегрузки по напряжению

Этот раздел Части 1 применяют.

15 Влагостойкость

Этот раздел Части 1 применяют, за исключением следующего.

15.1 Дополнение

Магнитные клапаны и аналогичные комплектующие в наружных шлангах, подключаемых к водопроводной магистрали, подвергают испытанию, указанному для приборов со степенью защиты IPX7.

15.2 Изменение

Испытание проводят с барабаном, заполненным влажным текстильным материалом, как установлено для условий **нормальной работы**, масса воды при этом составляет приблизительно 1,5 массы сухого текстильного материала.

Приборы, предназначенные для соединения с водопроводной сетью, работают с заблокированным выходным отверстием системы конденсации. Входное отверстие клапана держат открытым, наполнение продолжается в течение 1 мин после первого очевидного перелива или 5 мин после срабатывания **защитного устройства** для остановки течения воды. Дверцы открывают, но блокировки не включают.

Для приборов, имеющих рабочую поверхность, 0,5 л воды, содержащей приблизительно 1 % NaCl и 0,6 % ополаскивающего средства, как установлено в приложении АА, выливают на крышку прибора, управляющие устройства включают. Затем управляющие устройства работают в своем рабочем диапазоне, эта работа повторяется каждые 5 мин.

*После этого прибор должен выдержать испытание на электрическую прочность изоляции по 16.3, а осмотр должен показать, что на изоляции нет следов воды, которые могут сделать **воздушные зазоры и пути утечки** менее значимыми, указанных в разделе 29.*

16 Ток утечки и электрическая прочность

Этот раздел Части 1 применяют, за исключением следующего.

16.2 Изменение

*Для **стационарных приборов класса I** ток утечки должен быть не более 1 мА или 1 мА на 1 кВт номинальной потребляемой мощности, но не более 5 мА, в зависимости от того, что больше.*

17 Защита от перегрузки трансформаторов и соединенных с ними цепей

Этот раздел Части 1 применяют.

18 Износостойкость

Этот раздел Части 1 не применяют.

19 Ненормальная работа

Этот раздел Части 1 применяют, за исключением следующего.

19.1 Изменение

Вместо проведения испытаний по 19.2 и 19.3 приборы подвергают испытаниям по 19.101 и 19.102, если применимо.

Дополнение

Если работа без воды является наиболее неблагоприятным условием для приборов, присоединяемых к водопроводной сети, испытания проводят с открытым клапаном для воды. Этот клапан не закрывают после того, как прибор начнет работать.

19.4 Замена

*Приборы работают в условиях, указанных в разделе 11, но с сухим текстильным материалом. Управляющие устройства, в которых установлено предельное значение температуры в течение испытания по разделу 11, и все **термовыключатели с самовозвратом**, которые защищают нагревательные элементы, закорачивают накоротко одновременно. Испытание заканчивают в конце максимального периода, допускаемого таймером.*

*Для **барабанных сушилок конденсационного типа** испытание повторяют, но с выходным отверстием конденсатора, закрытым на 75 %. Испытание затем проводят снова с выходным отверстием для воздуха, заблокированным полностью.*

19.9 Не применяют.

19.13 Дополнение

Текстильный материал не должен воспламеняться и не должно быть появления обугливания или свечения.

Примечание 101 — Незначительное побурение текстильного материала или слабый дым во внимание не принимают.

19.101 Прибор работает в условиях, установленных в разделе 11, но с сухим текстильным материалом и снятым приводным ремнем барабана. Продолжительность испытания — 90 мин или максимальный период, допускаемый таймером.

Если циркуляция воздуха может предохранить от возникновения аварийных условий, испытание повторяют, но с приводным ремнем барабана в рабочем положении и с установленной циркулирующей воздухом.

Примечание — Следует обратить внимание, что «падение» текстильного материала должным образом можно обеспечить, уменьшая нагрузку, если необходимо.

Если оба условия, указанные в настоящем пункте, встречаются одновременно, испытания объединяют.

19.102 Приборы, для которых применяют разрешительное испытание щупом С по ГОСТ Р МЭК 61032 с целью достижения доступа к местам нахождения **токоведущих частей**, расположенных ниже отверстий в барабане, испытывают в условиях короткого замыкания. Короткое замыкание применяют в наиболее неблагоприятном месте между **токоведущими частями** и между **токоведущими частями** и другими металлическими частями, если такое короткое замыкание может быть осуществлено пальцем диаметром приблизительно 1 мм и любой длины, но не более 50 мм. Прибор работает, как указано в разделе 11, но с сухим текстильным материалом.

19.103 Не должно быть риска возникновения огня на текстильном материале, входящем в контакт с колпаком лампы.

Соответствие требованию проверяют следующим испытанием.

*Десять слоев марли укладывают над колпаком лампы. Прибор работает при **номинальном напряжении** с открытой дверцей до установившегося состояния. Превышение температуры колпака не должно быть более 150 °С.*

20 Устойчивость и механические опасности

Этот раздел Части 1 применяют, за исключением следующего.

20.1 Изменение

Испытание с углом наклона, увеличенным до 15°, не проводят.

20.101 Не должно быть возможности открывания дверцы, если прибор работает, а блокировка не обеспечивает отключение двигателя, пока дверца открыта более чем на 75 мм. Не должно быть возможности запуска двигателя, пока дверца открыта более чем на 75 мм. Для приборов с открывающейся дверцей, имеющей размеры более 30 см, и барабаном, имеющим вместимость более 100 дм³, не должно быть возможности запуска двигателя без срабатывания отдельного ручного управляющего устройства.

*Соответствие требованию проверяют осмотром, измерением и испытанием вручную; прибор работает в условиях **нормальной работы** при **номинальном напряжении**.*

Если устройства, предотвращающие открывание дверцы, содержат соленоид или аналогичное комплектующее, удерживающее дверцу в закрытом положении, это комплектующее нагружают или разгружают 6000 раз с частотой шесть раз в минуту или с частотой, соответствующей конструкции прибора, если эта частота меньше.

Запирающие устройства и их комплектующие должны быть пригодны для дальнейшего использования.

Примечание — Дверцу открывают и закрывают при испытании, если это необходимо для механического срабатывания блокировки.

20.102 Для приборов с открывающейся дверцей, имеющей размеры более 30 см, и барабаном, имеющим вместимость более 100 дм³, не должно быть возможности открывания дверцы изнутри.

Соответствие требованию проверяют осмотром, измерением и приложением силы 70 Н перпендикулярно к плоскости дверцы в точке, наиболее удаленной от петель.

Примечание — Сила может быть приложена к наружной стороне дверцы.

20.103 Приборы с дверцами, имеющими горизонтально расположенные петли, должны иметь адекватную устойчивость, когда нагрузку прикладывают к открытой дверце.

Соответствие требованию проверяют следующим испытанием.

Пустой прибор устанавливают на горизонтальную поверхность дверцы, затем массу 23 кг помещают в центре открытой дверцы. Прибор не должен наклониться и петли не должны быть повреждены до такой степени, чтобы ухудшилось соответствие настоящему стандарту.

Примечания

1 **Встраиваемые приборы** и приборы, загружаемые сверху, не подвергают этому испытанию.

2 Испытание проводят с **барабанной сушилкой**, расположенной на горизонтальной поверхности, даже если она может быть установлена на верх стиральной машины.

21 Механическая прочность

Этот раздел Части 1 применяют.

22 Конструкция

Этот раздел Части 1 применяют, за исключением следующего.

22.101 Нагревательные элементы должны быть расположены или ограждены, так чтобы они не могли контактировать с текстильным материалом.

Соответствие требованию проверяют осмотром.

22.102 Блокировочные устройства должны быть сконструированы, так чтобы непредвиденная работа прибора была маловероятной при открытой дверце.

Соответствие требованию проверяют осмотром и попыткой разъединить блокировку посредством испытательного щупа В по ГОСТ Р МЭК 61032.

22.103 **Барабанные сушилки конденсационного типа**, предназначенные для подсоединения к водопроводной сети, должны выдерживать давление воды, ожидаемое при нормальной эксплуатации.

Соответствие требованию проверяют присоединением прибора к системе водоснабжения, имеющей статическое давление, равное удвоенному максимально допустимому давлению воды на входе или 1,2 МПа, в зависимости от того, что выше за период 5 мин.

Не должно быть утечки из любой части, включая входной шланг для воды.

22.104 Если в инструкциях установлено, что **барабанная сушилка** может быть установлена на верх стиральной машины, не должен быть возможен наклон или падение **барабанной сушилки**.

Соответствие требованию проверяют осмотром и следующим испытанием.

*Стиральную машину и барабанную сушилку собирают вместе в соответствии с инструкциями. Соединение располагают в наиболее неблагоприятном направлении на поверхности, которая наклонена под углом 5° к горизонтали. Каждый прибор работает в условиях **нормальной работы** при **номинальном напряжении** по очереди.*

Приборы не должны наклоняться, и барабанная сушилка не должна упасть на стиральную машину.

23 Внутренняя проводка

Этот раздел Части 1 применяют, за исключением следующего.

23.101 Изоляция и обшивка внутренней проводки для питания магнитных клапанов и аналогичных комплектующих изделий, встроенных в наружные шланги, должны иметь характеристики не ниже установленных для легкого гибкого шнура в поливинилхлоридной оболочке (кодированное обозначение 60227 IEC 52 или тип ШВВП по ГОСТ 7399).

Соответствие требованию проверяют осмотром.

П р и м е ч а н и е — Механические характеристики, установленные ГОСТ 7399, не проверяют.

24 Комплектующие изделия

Этот раздел Части 1 применяют, за исключением следующего.

24.1.4 Дополнение

Количество циклов работы для программаторов — 3000.

24.101 **Термовыключатели**, встроенные в **барабанные сушилки** для соответствия требованиям 19.4, должны быть без самовозврата.

Соответствие требованию проверяют осмотром.

25 Подсоединение к источнику питания и внешние гибкие шнуры

Этот раздел Части 1 применяют.

26 Зажимы для внешних проводов

Этот раздел Части 1 применяют.

27 Заземление

Этот раздел Части 1 применяют.

28 Винты и соединения

Этот раздел Части 1 применяют.

29 Воздушные зазоры, пути утечки и непрерывная изоляция

Этот раздел Части 1 применяют, за исключением следующего.

29.2 Дополнение

Окружающая микросреда имеет степень загрязнения 3, если изоляция не ограждена либо расположена так, что загрязнение ее в течение нормальной эксплуатации прибора маловероятно. Сравнительный индекс трекинговой стойкости (СИТ) — не менее 250.

30 Теплостойкость и огнестойкость

Этот раздел Части 1 применяют, за исключением следующего.

30.2.2 Не применяют.

31 Стойкость к коррозии

Этот раздел Части 1 применяют.

32 Радиация, токсичность и подобные опасности

Этот раздел Части 1 применяют.

Приложения Части 1 применяют, за исключением следующего.
Дополнение

Приложение АА
(обязательное)

Ополаскивающее средство

Состав ополаскивающего средства следующий:

Состав	Часть массы, %
Плурафак LF 221*	15,0
Кумене сульфат (40 %-ный раствор)	11,5
Лимонная кислота (безводная)	3,0
Деионизированная вода	70,5

Ополаскивающее средство должно иметь следующие свойства:

динамическая вязкость 17 мПа · с;

рН 2,2 (1 % в воде).

П р и м е ч а н и е — Может быть использовано любое коммерчески доступное ополаскивающее средство, но если есть какое-либо сомнение в результатах испытаний, используют указанный состав.

* Плурафак LF 221 — торговая марка продукта, поставляемого фирмой BASF. Эта информация дана с целью удобства для пользователей настоящего стандарта.

УДК 648.523.5—83.658.382.3:006.354

ОКС 13.120
97.060

Е75

ОКП 34 6879

Ключевые слова: безопасность, барабанные сушилки, барабанные сушилки конденсационного типа, методы испытаний

Редактор *Л.И. Нахимова*
Технический редактор *Л.А. Гусева*
Корректор *В.Е. Нестерова*
Компьютерная верстка *А.Н. Золотаревой*

Сдано в набор 14.04.2006. Подписано в печать 15.05.2006. Формат 60 × 84 $\frac{1}{8}$. Бумага офсетная. Гарнитура Ариал.
Печать офсетная. Усл. печ. л. 1,86. Уч.-изд. л. 1,20. Тираж 181 экз. Зак. 333. С 2822.

ФГУП «Стандартинформ», 123995 Москва, Гранатный пер., 4.
www.gostinfo.ru info@gostinfo.ru

Набрано во ФГУП «Стандартинформ» на ПЭВМ.
Отпечатано в филиале ФГУП «Стандартинформ» — тип. «Московский печатник», 105062 Москва, Лялин пер., 6.