
ФЕДЕРАЛЬНОЕ АГЕНТСТВО
ПО ТЕХНИЧЕСКОМУ РЕГУЛИРОВАНИЮ И МЕТРОЛОГИИ



НАЦИОНАЛЬНЫЙ
СТАНДАРТ
РОССИЙСКОЙ
ФЕДЕРАЦИИ

ГОСТ Р
52161.2.2—
2005
(МЭК 60335-2-2:
2002)

БЕЗОПАСНОСТЬ БЫТОВЫХ И АНАЛОГИЧНЫХ ЭЛЕКТРИЧЕСКИХ ПРИБОРОВ

Часть 2.2

Частные требования для пылесосов и водовсасывающих чистящих приборов

IEC 60335-2-2:2002

Household and similar electrical appliances — Safety — Part 2-2: Particular requirements for vacuum cleaners and water-suction cleaning appliances (MOD)

Издание официальное

БЗ 5—2004/58



Москва
Стандартинформ
2006

Предисловие

Цели и принципы стандартизации в Российской Федерации установлены Федеральным законом от 27 декабря 2002 г. № 184-ФЗ «О техническом регулировании», а правила применения национальных стандартов Российской Федерации — ГОСТ Р 1.0—2004 «Стандартизация в Российской Федерации. Основные положения»

Сведения о стандарте

1 ПОДГОТОВЛЕН ООО «ТЕСТБЭТ» на основе собственного аутентичного перевода стандарта, указанного в пункте 4

2 ВНЕСЕН Техническим комитетом по стандартизации ТК 19 «Электрические приборы бытового назначения»

3 УТВЕРЖДЕН И ВВЕДЕН В ДЕЙСТВИЕ Приказом Федерального агентства по техническому регулированию и метрологии от 28 декабря 2005 г. № 351-ст

4 Настоящий стандарт является модифицированным по отношению к международному стандарту МЭК 60335-2-2:2002 «Бытовые и аналогичные электрические приборы. Безопасность. Часть 2-2. Частные требования для пылесосов и водовсасывающих чистящих приборов» (IEC 60335-2-2:2002 «Household and similar electrical appliances — Safety — Part 2-2: Particular requirements for vacuum cleaners and water-suction cleaning appliances») с Изменением № 1 (2004 г.) путем внесения дополнительных требований, объяснение которых приведено во введении к настоящему стандарту.

Наименование настоящего стандарта изменено относительно наименования указанного международного стандарта для приведения в соответствие с ГОСТ Р 1.5—2004 (подраздел 3.5)

5 ВЗАМЕН ГОСТ Р МЭК 335-2-2—95

Информация об изменениях к настоящему стандарту публикуется в ежегодно издаваемом информационном указателе «Национальные стандарты», а текст изменений и поправок — в ежемесячно издаваемых информационных указателях «Национальные стандарты». В случае пересмотра (замены) или отмены настоящего стандарта соответствующее уведомление будет опубликовано в ежемесячно издаваемом информационном указателе «Национальные стандарты». Соответствующая информация, уведомление и тексты размещаются также в информационной системе общего пользования — на официальном сайте Федерального агентства по техническому регулированию и метрологии в сети Интернет

© Стандартинформ, 2006

Настоящий стандарт не может быть полностью или частично воспроизведен, тиражирован и распространен в качестве официального издания без разрешения Федерального агентства по техническому регулированию и метрологии

II

Содержание

1 Область применения	1
2 Нормативные ссылки	2
3 Термины и определения	2
4 Общие требования	3
5 Общие условия испытаний	3
6 Классификация	3
7 Маркировка и инструкции	3
8 Защита от доступа к токоведущим частям	4
9 Пуск электромеханических приборов	4
10 Потребляемая мощность и ток	4
11 Нагрев	5
12 Свободен	5
13 Ток утечки и электрическая прочность при рабочей температуре	5
14 Динамические перегрузки по напряжению	5
15 Влагостойкость	5
16 Ток утечки и электрическая прочность	6
17 Защита от перегрузки трансформаторов и соединенных с ними цепей	6
18 Износостойкость	6
19 Ненормальная работа	7
20 Устойчивость и механические опасности	7
21 Механическая прочность	8
22 Конструкция	10
23 Внутренняя проводка	10
24 Комплектующие изделия	10
25 Подсоединение к источнику питания и внешние гибкие шнуры	10
26 Зажимы для внешних проводов	11
27 Заземление	11
28 Винты и соединения	11
29 Воздушные зазоры, пути утечки и непрерывная изоляция	11
30 Теплостойкость и огнестойкость	11
31 Стойкость к коррозии	11
32 Радиация, токсичность и подобные опасности	11
Приложения	12
Приложение С (обязательное) Испытание двигателей на старение	12
Приложение 2 (справочное) Сведения о соответствии ссылочных международных стандартов национальным стандартам Российской Федерации, использованным в настоящем стандарте в качестве нормативных ссылок	12

Введение

Настоящий стандарт относится к группе стандартов, регламентирующих требования безопасности бытовых и аналогичных электрических приборов, состоящей из Части 1 (ГОСТ Р 52161.1) — общие требования безопасности приборов, а также Частей, устанавливающих частные требования к конкретным видам приборов.

Настоящий стандарт содержит нормы, правила и методы испытаний, которые дополняют, изменяют или исключают соответствующие разделы и (или) пункты ГОСТ Р 52161.1.

Стандарт применяют совместно с ГОСТ Р 52161.1.

Методы испытаний выделены курсивом.

Термины, применяемые в настоящем стандарте, выделены полужирным шрифтом.

Номера пунктов настоящего стандарта, которые дополняют разделы ГОСТ Р 52161.1, начинаются с цифры 101.

Изменение наименования раздела 3 вызвано необходимостью приведения в соответствие с ГОСТ Р 1.5—2004.

В настоящем стандарте раздел «Нормативные ссылки» изложен в соответствии с ГОСТ Р 1.5—2004 и выделен сплошной вертикальной линией, расположенной слева от приведенного текста. Сведения о соответствии ссылочных международных стандартов национальным стандартам Российской Федерации, использованным в настоящем стандарте в качестве нормативных ссылок, приведены в дополнительном приложении 2. В тексте стандарта соответствующие ссылки выделены подчеркиванием сплошной горизонтальной линией.

НАЦИОНАЛЬНЫЙ СТАНДАРТ РОССИЙСКОЙ ФЕДЕРАЦИИ

БЕЗОПАСНОСТЬ БЫТОВЫХ И АНАЛОГИЧНЫХ ЭЛЕКТРИЧЕСКИХ ПРИБОРОВ

Часть 2.2

Частные требования для пылесосов и водовсасывающих чистящих приборов

Safety of household and similar electrical appliances.

Part 2.2. Particular requirements for vacuum cleaners and water-suction cleaning appliances

Дата введения — 2007—01—01

1 Область применения

Этот раздел Части 1 заменен следующим.

Настоящий стандарт устанавливает требования безопасности электрических пылесосов и **водовсасывающих чистящих приборов** (далее — приборы) для бытового и аналогичного применения, включая пылесосы для ухода за животными, **номинальным напряжением** не более 250 В. Требования безопасности, кроме того, применяют к **пылесосам, подключаемым к централизованной сети**.

Настоящий стандарт также применяют к **чистящим головкам, имеющим отдельный привод, и токонесущим шлангам, присоединяемым к пылесосам** определенного типа.

Приборы, не предназначенные для нормального бытового использования, но которые тем не менее могут быть источником опасности для людей, например приборы, используемые неспециалистами в магазинах и других помещениях, предназначенных для обычного домашнего хозяйства, входят в область распространения настоящего стандарта.

Примечание 101 — Примерами таких приборов являются приборы, предназначенные для использования в обычном хозяйстве отелей, офисов, школ, больниц и аналогичных помещений.

Насколько это возможно, настоящий стандарт устанавливает основные виды опасностей прибора, с которыми люди сталкиваются внутри и вне дома. Стандарт не учитывает опасностей, возникающих в случае:

- безнадзорного использования приборов детьми или немощными лицами;
- игр детей с приборами.

Примечания

102 Следует обратить внимание на следующее:

- для приборов, предназначенных для использования в транспортных средствах, на борту кораблей, самолетов, могут быть необходимы дополнительные требования;

- во многих странах национальные органы здравоохранения, охраны труда и др. предъявляют к приборам дополнительные требования.

103 Настоящий стандарт не распространяется на:

- приборы, предназначенные исключительно для промышленных целей;

- приборы, предназначенные для применения в местах, где преобладают особые условия, например коррозионная или взрывоопасная среда (пыль, пар или газ).

Издание официальное

1

2 Нормативные ссылки

Этот раздел Части 1 применяют, за исключением следующего.

Дополнение

ГОСТ Р 12.4.026—2001 Система стандартов безопасности труда. Цвета сигнальные, знаки безопасности и разметка сигнальная. Назначение и правила применения. Общие технические требования и характеристики. Методы испытаний

ГОСТ Р 52161.1—2004 Безопасность бытовых и аналогичных электрических приборов. Часть 1. Общие требования

ГОСТ 3647—80* Материалы шлифовальные. Классификация. Зернистость и зерновой состав. Методы контроля

ГОСТ 7399—97 Провода и шнуры на номинальное напряжение до 450/750 В. Технические условия

ГОСТ 14254—96 Степени защиты, обеспечиваемые оболочками (Код IP)

ГОСТ 28218—89 Основные методы испытаний на воздействие внешних факторов. Часть 2. Испытания. Испытание Ed: Свободное падение

Примечание — При пользовании настоящим стандартом целесообразно проверить действие ссылочных стандартов в информационной системе общего пользования — на официальном сайте Федерального агентства по техническому регулированию и метрологии в сети Интернет или по ежегодно издаваемому информационному указателю «Национальные стандарты», который опубликован по состоянию на 1 января текущего года, и по соответствующим ежемесячно издаваемым информационным указателям, опубликованным в текущем году. Если ссылочный документ заменен (изменен), то при пользовании настоящим стандартом следует руководствоваться замененным (измененным) документом. Если ссылочный документ отменен без замены, то положение, в котором дана ссылка на него, применяется в части, не затрагивающей эту ссылку.

3 Термины и определения

Этот раздел Части 1 применяют, за исключением следующего.

3.1.4 Дополнение

Примечание — Для приборов со встроенной **бустерной настройкой** номинальная потребляемая мощность соответствует мощности при работе прибора без использования встроенной **бустерной настройки**.

3.1.9 Замена

нормальная работа (normal operation): Работа прибора при следующих условиях.

Прибор работает при номинальном напряжении непрерывно с входным отверстием для воздуха, отрегулированным на потребляемую мощность P_m , измеренную после 20 с работы. При необходимости через 3 мин проводят окончательное регулирование отверстия.

Потребляемую мощность P_m рассчитывают по формуле

$$P_m = 0,5 (P_1 + P_2),$$

где P_1 — мощность, потребляемая прибором, работающим в течение 3 мин с открытым входным отверстием для воздуха, в ваттах. Любое устройство, используемое для обеспечения циркуляции охлаждающего двигателя воздуха в случае блокирования главного входного отверстия, может работать обычным образом;

P_2 — мощность, потребляемая прибором, работающим в течение следующих 20 с с полностью закрытым входным отверстием, в ваттах. Любое устройство, регулируемое без помощи инструмента и используемое для обеспечения циркуляции охлаждающего двигателя воздуха в случае блокирования главного входного отверстия, должно быть отключено.

Если прибор имеет маркировку диапазона номинальных напряжений, то его включают на напряжение, равное среднему значению диапазона напряжений при условии, что разность между предельными значениями диапазона не превышает 10 % среднего значения. Если эта разность превышает 10 %, прибор включают на напряжение, равное верхнему пределу диапазона.

Измерения проводят на приборе, имеющем чистый пылесборник и фильтр, при этом емкость для воды не должна быть заполнена. Если прибор предназначен для использования только со шлангом, съемные насадки и трубки удаляют, а шланг выпрямляют. Если шланг прибора является необязательным элементом, прибор работает без шланга.

* С 1 июля 2006 г. на территории Российской Федерации вводится в действие ГОСТ Р 52381—2005.

Вращающиеся щетки и аналогичные устройства при работе не должны контактировать с какой-либо поверхностью. Чистящие головки, подсоединенные с помощью шланга, при работе не должны контактировать с какой-либо поверхностью.

Выходные отверстия прибора для присоединения необязательных элементов нагружают нагрузкой сопротивления, указанной в маркировке прибора.

3.101 **водовсасывающий чистящий прибор** (water-suction cleaning appliance): Прибор, предназначенный для всасывания водного раствора, который может содержать пенообразующий детергент.

3.102 **бустерная настройка** (booster setting): Положение управляющего устройства, при котором происходит временное повышение потребляемой мощности, которое затем автоматически понижается до значения, когда настройку не используют.

3.103 **пылесосы, подключаемые к централизованной сети** (centrally-sited vacuum cleaners): Пылесосы, которые подсоединены к системе трубопроводов, установленных в здании.

Примечание — При пользовании прибором насадку и ее соединительный шланг присоединяют к одному из всасывающих выходных отверстий системы трубопроводов.

3.104 **чистящая головка, имеющая отдельный привод** (motorized cleaning head): Дополнительный резервуар, двигатель которого питается от пылесоса и который присоединяют к концу шланга или трубы.

4 Общие требования

Этот раздел Части 1 применяют.

5 Общие условия испытаний

Этот раздел Части 1 применяют, за исключением следующего.

5.2 Дополнение

При проведении каждого испытания по 21.101 + 21.104 используют новый шланг.

5.101 *Токонесущие шланги, работающие при безопасном сверхнизком напряжении, испытаниям по 21.101 + 21.104 не подвергают.*

6 Классификация

Этот раздел Части 1 применяют, за исключением следующего.

6.1 Изменение

Пылесосы и **водовсасывающие чистящие приборы** по типу защиты от поражения электрическим током должны быть **приборами классов I, II или III**.

Пылесосы для ухода за животными должны быть **приборами классов II или III**.

6.2 Дополнение

Пылесосы для ухода за животными и **водовсасывающие чистящие приборы** должны иметь степень защиты не менее IPX4 по ГОСТ 14254.

7 Маркировка и инструкции

Этот раздел Части 1 применяют, за исключением следующего.

7.1 Дополнение

На приборе должна быть указана сумма значений номинальной потребляемой мощности и максимальной нагрузки на выходном отверстии прибора в ваттах (если необходимо).

7.6 Дополнение



— чистящая головка с отдельным приводом для водовсасывающей чистки.

7.12 Дополнение

Инструкции для приборов, снабженных токонесущим шлангом, работающим при любом другом напряжении, кроме **сверхнизкого напряжения**, должны содержать следующее:

ВНИМАНИЕ! Настоящий шланг содержит электрические соединения:

- не использовать для всасывания воды (только для пылесосов);
- не погружать в воду для чистки;
- шланг следует регулярно проверять и не использовать при обнаружении повреждений.

Инструкции для пылесосов со встроенными вращающимися щетками или аналогичными устройствами и для **водовсасывающих чистящих приборов** должны устанавливать, что вилку шнура питания удаляют из розетки перед чисткой прибора или проведением текущего ремонта.

Если используется символ, указанный в 7.6, значение его должно быть объяснено.

7.14 Дополнение

Высота символа, указанного в 7.6, должна быть не менее 15 мм.

Соответствие требованию проверяют измерением.

7.101 **Чистящая головка с отдельным приводом** должна иметь маркировку, содержащую следующую информацию:

- **номинальное напряжение** или **диапазон номинальных напряжений** в вольтах;
- **номинальная потребляемая мощность** в ваттах;
- наименование, торговая марка или идентификационная марка изготовителя или ответственный продавец;
- наименование модели или обозначение типа.

Чистящая головка с отдельным приводом для водовсасывающих чистящих приборов, кроме конструкций класса III, имеющих рабочее напряжение выше 24 В, должна быть маркирована символом по 7.6.

Примечание — Этот символ является информационным знаком, к которому, кроме цвета, применяют правила ГОСТ Р 12.4.026.

Соответствие требованию проверяют осмотром.

7.102 Приборные розетки для дополнительных приспособлений должны быть маркированы максимальной нагрузкой в ваттах.

Примечание — Эта маркировка может быть расположена на приборе близко к приборной розетке.

Соответствие требованию проверяют осмотром.

8 Защита от доступа к токоведущим частям

Этот раздел Части 1 применяют, за исключением следующего.

8.1.1 Дополнение

Если в инструкции по эксплуатации указано, что при замене лампы или приводного ремня требуется **инструмент**, такие части не считают **съёмными частями**, когда:

- указание об отсоединении прибора от источника питания перед открытием его нанесено на крышке или ясно видно при удалении крышки;
- после удаления крышки доступные **токоведущие части** защищены, как минимум, **основной изоляцией**.

9 Пуск электромеханических приборов

Этот раздел Части 1 не применяют.

10 Потребляемая мощность и ток

Этот раздел Части 1 применяют, за исключением следующего.

10.1 Дополнение

Потребляемую мощность чистящих головок, имеющих отдельный привод, измеряют отдельно.

Примечание 101 — Приборные розетки не нагружают, когда измеряют **номинальную потребляемую мощность**.

Бустерные нагрузки не используют при этих измерениях.

11 Нагрев

Этот раздел Части 1 применяют, за исключением следующего.

11.3 Дополнение

Примечание 101 — При измерении потребляемой мощности для проверки правильности последующей сборки прибора измеряют потребляемую мощность при закрытом входном отверстии для воздуха.

11.5 Дополнение

Бустерные нагрузки приводят в действие так часто, как позволяет конструкция.

11.7 Дополнение

Приборы работают до достижения установившегося состояния.

Приборы со встроенными автоматическими катушками для шнура работают в течение 30 мин при раскрученной на $\frac{1}{3}$ от общей длины шнура катушке, затем шнур раскручивают полностью.

12 Свободен

13 Ток утечки и электрическая прочность при рабочей температуре

Этот раздел Части 1 применяют, за исключением следующего.

13.1 Дополнение

Примечание 101 — Бустерные нагрузки не используют.

14 Динамические перегрузки по напряжению

Этот раздел Части 1 применяют.

15 Влагостойкость

Этот раздел Части 1 применяют, за исключением следующего.

15.2 Замена

Приборы, имеющие емкость для жидкости, должны быть сконструированы так, чтобы выливающаяся жидкость при переполнении и переворачивании приборов, подвергаемых переворачиванию при нормальной эксплуатации, не повреждала их электрическую изоляцию.

Соответствие требованию проверяют следующим испытанием.

Контейнер для жидкости заполняют водой до половины уровня, установленного в инструкциях.

Прибор устанавливают на подставку, наклоненную под углом 10° к горизонтالي. Силу в 180 Н прикладывают к верху прибора в наиболее неблагоприятном горизонтальном направлении. Если прибор перевернулся, его рассматривают как подвергаемый переворачиванию при нормальной эксплуатации.

Приборы с креплением шнура типа X, кроме приборов со специально подготовленным шнуром, оснащают самым легким из допустимых типов гибким шнуром, имеющим наименьшую площадь поперечного сечения, установленную в таблице 13.

Приборы со встроенным приборным вводом испытывают с или без соответствующего соединителя в положении, которое является наиболее неблагоприятным.

Контейнеры для жидкости, заполняемые вручную, заполняют полностью водой, содержащей 1 %-ный раствор NaCl, и в нее постепенно в течение 1 мин доливают раствор в количестве, равном 15 % вместимости контейнера или 0,25 л, в зависимости от того, что больше.

Контейнеры ручных приборов и других приборов, подвергаемых переворачиванию при нормальной эксплуатации, полностью заполняют; при этом крышка закрыта. Затем прибор переворачивают и оставляют в таком положении в течение 5 мин до тех пор, пока прибор автоматически не возвратится в нормальное положение при эксплуатации.

Наконечники и чистящие головки с отдельным приводом для водовсасывающих чистящих приборов располагают в контейнере, основание которого находится на уровне опорной поверхности прибора. Контейнер заполняют водой, содержащей раствор детергента, до уровня 5 мм от

дна; этот уровень поддерживают в течение всего испытания. Раствор детергента содержит 20 г NaCl и 1 мл раствора 28 %-ного (по массе) додецил сульфата натрия в воде на каждые 8 л воды.

Затем прибор работает в течение 5 мин после того, как контейнер для жидкости полностью заполнится.

Примечания

101 Раствор детергента сохраняют в холоде и используют в течение 7 дней после его приготовления.

102 Химическое обозначение додецил сульфата натрия — $C_{12}H_{25}NaSO_4$.

После каждого из этих испытаний прибор должен выдержать испытание на электрическую прочность изоляции по 16.3.

Осмотр должен показать отсутствие воды на изоляции, которая может привести к уменьшению **воздушных зазоров** или **путей утечки** по сравнению со значениями, установленными в разделе 29.

15.101 Чистящие головки с отдельным приводом для водовсасывающих чистящих приборов должны быть стойкими к жидкости, которая может контактировать с ними.

Соответствие требованию проверяют следующим испытанием.

Чистящую головку с отдельным приводом подвергают испытанию на удар по ГОСТ Р 52161.1, энергия удара составляет 2 Дж. **Чистящую головку с отдельным приводом** закрепляют жестко и наносят три удара по каждой точке ограждения, которые возможно являются наиболее ослабленными.

Затем проводят испытание на свободное падение по процедуре 1 ГОСТ 28218. **Чистящую головку с отдельным приводом** бросают 4000 раз с высоты 100 мм на стальную пластину, имеющую толщину не менее 15 мм. Чистящую головку бросают:

- 1000 раз на ее боковую правую сторону;
- 1000 раз на ее боковую левую сторону;
- 1000 раз на ее фронтальную сторону;
- 1000 раз на ее чистящую поверхность.

Чистящую головку с отдельным приводом затем подвергают испытанию по подпункту 14.2.4 ГОСТ 14254, вода содержит приблизительно 1 % NaCl.

Затем **чистящая головка с отдельным приводом** должна выдержать испытание на электрическую прочность изоляции по 16.3, напряжение прикладывают между **токоведущими частями** и раствором. Проверка должна показать, что на изоляции нет следов соляного раствора, которые могут привести к уменьшению **воздушных зазоров** и **путей утечки** ниже значений, установленных в разделе 29.

Примечание — Испытание не проводят на чистящих головках с отдельным приводом конструкции класса III, имеющих рабочее напряжение ниже 24 В.

16 Ток утечки и электрическая прочность

Этот раздел Части 1 применяют, за исключением следующего.

16.3 Дополнение

Токонесущие шланги, кроме мест, где расположены электрические соединения, погружают на 1 ч в воду, содержащую приблизительно 1 % NaCl, при температуре (20 ± 5) °С. Пока шланг погружен, напряжение 2000 В прикладывают в течение 5 мин между каждым проводником и всеми другими проводниками, соединенными вместе. Затем напряжение 3000 В прикладывают в течение 1 мин между всеми проводниками и соляным раствором.

17 Защита от перегрузки трансформаторов и соединенных с ними цепей

Этот раздел Части 1 применяют.

18 Износостойкость

Этот раздел Части 1 не применяют.

19 Ненормальная работа

Этот раздел Части 1 применяют, за исключением следующего.

19.1 Дополнение

Испытание по 19.7 проводят только на чистящих головках с отдельным приводом и на отдельных вентиляторных двигателях пылесосов, подключаемых к централизованной сети.

Водовсасывающие чистящие приборы, снабженные клапаном, кроме того, испытывают по 19.101.

Приборы со встроенной бустерной настройкой, которая не отключается с помощью электроники, также испытывают по 19.102.

Пылесосы, подключаемые к централизованной сети, также испытывают по 19.103 и, кроме того, по 19.104, если применимо.

19.7 Дополнение

Чистящие головки с отдельным приводом испытывают с вращающейся щеткой или аналогичным устройством, заблокированным в течение 30 с.

Отдельные вентиляторные двигатели пылесосов, подключаемых к централизованной сети, работают до достижения установившегося состояния.

19.9 Не применяют.

19.10 Замена

Приборы со встроенными двигателями последовательного возбуждения должны работать в течение 30 с при напряжении, равном 1,3 номинального напряжения, с перекрытым входным отверстием для воздуха, при этом вращающиеся щетки и аналогичные устройства должны быть удалены.

После этого испытания безопасность приборов не должна быть нарушена; в частности, обмотки и соединения не должны иметь ослаблений.

19.101 Водовсасывающие чистящие приборы, контейнер для жидкости которых оснащен клапаном или другим предотвращающим переполнение устройством, питаются номинальным напряжением. Прибор работает с соплом, установленным в желобе, содержащем воду, и с клапаном или устройством, предотвращающим переполнение, удерживаемыми открытыми или приведенными в нерабочее состояние. Испытание завершают через 30 с после начала вытекания воды из прибора.

Примечание — Если прибор оснащен более чем одним устройством, предотвращающим переполнение, их приводят в нерабочее состояние по очереди.

19.102 Отключающие средства бустерных насадок приводят в нерабочее состояние и прибор работает при условиях, установленных в разделе 11, используя бустерные насадки.

19.103 Пылесосы, подключаемые к централизованной сети, работают при номинальном напряжении с открытым входным отверстием для всасывающего шланга, которое затем закрывают.

Температура воздушных струй не должна превышать значений, установленных 19.9.

19.104 Пылесосы, подключаемые к централизованной сети, с отдельной вентиляцией двигателя работают при номинальном напряжении и с воздушным потоком через заблокированный двигатель.

20 Устойчивость и механические опасности

Этот раздел Части 1 применяют, за исключением следующего.

20.1 Дополнение

Примечание 101 — Чистящие головки с отдельным приводом не подвергают этому испытанию.

20.2 Дополнение

Примечание 101 — Требование, касающееся движущихся частей, не распространяется на вращающиеся щетки и аналогичные устройства. Оно также не распространяется на части, которые становятся доступными при замене насадок и которые являются движущимися только при движущейся щетке или аналогичном устройстве.

21 Механическая прочность

Этот раздел Части 1 применяют, за исключением следующего.

21.101 Токонесущие шланги должны быть стойкими к разрушению.

Соответствие требованию проверяют следующим испытанием.

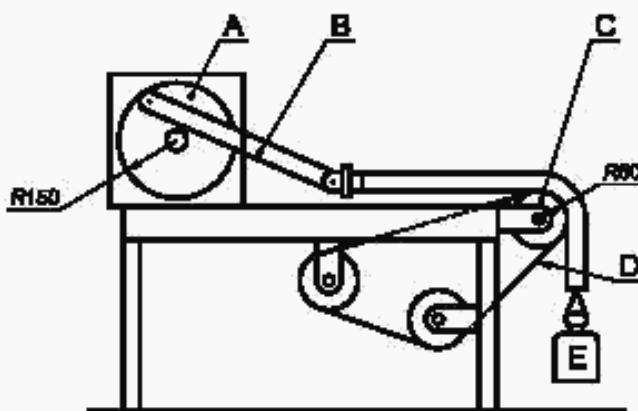
Шланг помещают между двумя параллельными стальными пластинами, каждая длиной 100 мм, шириной 50 мм, при этом края более длинных сторон закруглены радиусом 1 мм. Ось шланга проходит под прямым углом к более длинным сторонам пластин. Пластины расположены на расстоянии приблизительно 350 мм от одного конца шланга.

Стальные пластины сдавливают со скоростью (50 ± 5) мм/мин и усилием 1,5 кН. Затем нагрузку снимают и проводят испытание на электрическую прочность по 16.3, прикладывая напряжение между проводниками, соединенными вместе, и соляным раствором.

21.102 Токонесущие шланги должны быть стойкими к истиранию.

Соответствие требованию проверяют следующим испытанием.

Один конец шланга прикрепляют к соединительному стержню кривошипного механизма, приведенного на рисунке 101. Кривошип вращается со скоростью 30 об/мин, в результате чего конец шланга движется в горизонтальной плоскости возвратно-поступательно на расстояние 300 мм.



А — кривошипный механизм; В — соединительный стержень; С — ролик диаметром 120 мм;
D — ремень из абразивной ленты; E — груз

Рисунок 101 — Аппарат для испытания токонесущих шлангов на истирание

Шланг надевают на вращающийся гладкий ролик, вокруг которого со скоростью 0,1 м/мин движется абразивная лента из электрокорунда зернистостью 12 по ГОСТ 3647.

На другом конце шланга подвешивают груз массой 1 кг, который удерживает шланг от вращения. В самом нижнем положении груз находится от центра ролика на максимальном расстоянии 600 мм.

Длительность испытания — 100 оборотов кривошипа.

После этого испытания **основная изоляция** не должна обнажаться. Затем проводят испытание на электрическую прочность изоляции по 16.3, прикладывая напряжение между проводниками, соединенными вместе, и соляным раствором.

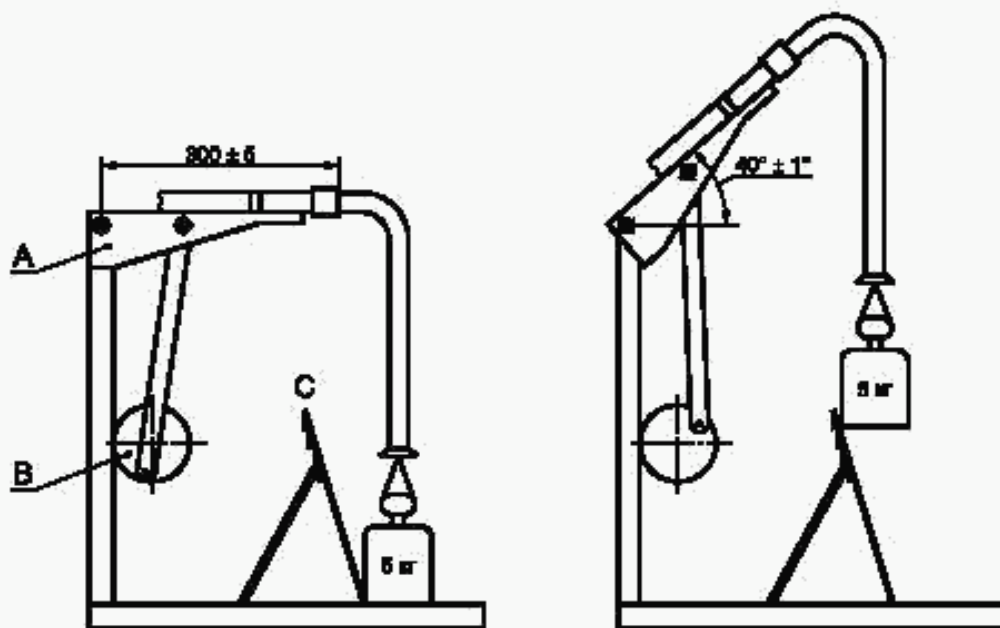
21.103 Токонесущие шланги должны быть стойкими к перегибу.

Соответствие требованию проверяют следующим испытанием.

Конец шланга, предназначенный для присоединения к **чистящим головкам с отдельным приводом**, прикрепляют к качающемуся рычагу аппарата для испытаний, приведенного на рисунке 102. Расстояние между осью качания рычага и точкой, в которой шланг входит в жесткую часть крепления на рычаге, составляет (300 ± 5) мм. Рычаг можно поднимать под углом от горизонтали $40^\circ \pm 1^\circ$. Груз массой 5 кг подвешивают на другом конце шланга таким образом, чтобы при нахождении рычага в горизонтальном положении груз был на опоре и не было натяжения шланга.

Примечание — Во время испытания может возникнуть необходимость переместить груз.

Груз должен скользить по наклонной плоскости, создавая максимальный прогиб шланга 3° . Рычаг поднимают и опускают с помощью кривошипа, который вращается со скоростью (10 ± 1) об/мин.



А — качающийся рычаг; В — кривошипный механизм; С — наклонная плоскость

Рисунок 102 — Аппарат для испытания токонесущих шлангов на перегиб

Во время испытания выполняют 2500 оборотов кривошипа. После этого закрепленный конец шланга поворачивают на 90° и выполняют еще 2500 оборотов. Испытание повторяют в каждом из двух других положений шланга, повернутого на 90° .

Примечание — При повреждении шланга до выполнения 10000 оборотов кривошипа определяют его прогиб.

После этого испытание шланг испытывают на электрическую прочность по 16.3.

21.104 Токонесущие шланги должны иметь достаточное сопротивление к скручиванию.

Соответствие требованию проверяют следующим испытанием.

Один конец шланга удерживают в горизонтальном положении, при этом остальную часть шланга свободно подвешивают. Другой свободный конец шланга вращают со скоростью 10 оборотов в минуту циклично, каждый цикл состоит из пяти поворотов в одном направлении и пяти поворотов в противоположном направлении.

Во время испытаний выполняют 2000 циклов.

После этого испытание шланг должен выдержать испытание на электрическую прочность изоляции по 16.3, и он не должен быть поврежден до такой степени, чтобы нарушилось соответствие настоящему стандарту.

21.105 Токонесущие шланги должны быть стойкими к холоду.

Соответствие требованию проверяют следующим испытанием.

Шланг длиной 600 мм изгибают, как изображено на рисунке 103, и концы шланга соединяют вместе на длину 25 мм. Шланг затем помещают на 2 ч в холодильную камеру с температурой минус $(15 \pm 2)^\circ\text{C}$. Немедленно после извлечения шланга из камеры его изгибают три раза, как изображено на рисунке 104, по меньшей мере один изгиб в секунду.

Испытание проводят три раза.

При этом не должно быть трещин и разломов на шланге и шланг должен выдерживать испытание на электрическую прочность по 16.3.

Примечание — Любое обесцвечивание поверхности не принимают во внимание.



Рисунок 103 — Конфигурация шланга для испытания его холодом



1 — промежуточное положение; 2 — положение шланга в начале и конце каждого изгиба

Рисунок 104 — Положения изгиба шланга после извлечения его из камеры холода

22 Конструкция

Этот раздел Части 1 применяют, за исключением следующего.

22.32 Дополнение

Пылесосы должны быть сконструированы таким образом, чтобы внутренние части двигателей и электрических соединений не подвергались осаждению пыли из проходящего через них воздуха.

Примечания

101 Это требование возникает, когда воздух проходит через пылесборник прежде, чем через двигатель.

102 Для **водовсасывающих чистящих приборов** *соответствие требованиям, касающимся защиты от загрязнения, проверяют адекватно испытанием по 15.2.*

22.40 Дополнение

У **водовсасывающих чистящих приборов** выключатель должен отключать все полюса.

23 Внутренняя проводка

Этот раздел Части 1 применяют.

24 Комплектующие изделия

Этот раздел Части 1 применяют, за исключением следующего.

24.1.3 Дополнение

Выключатели, встроенные в пылесосы, кроме пылесосов, предназначенных только для бытового применения, испытывают в течение 50000 циклов.

25 Подсоединение к источнику питания и внешние гибкие шнуры

Этот раздел Части 1 применяют, за исключением следующего.

25.1 Дополнение

Пылесосы для ухода за животными и **водовсасывающие чистящие приборы** не должны содержать приборный ввод.

25.7 Изменение

Шнуры питания для следующих приборов не должны быть легче:

- для **ручных приборов**, имеющих массу с самыми тяжелыми принадлежностями (без **шнура питания**) не более 1,5 кг:

- обычного гибкого шнура в плотной резиновой оболочке (кодовое обозначение 60245 IEC 53 или тип ПРС по ГОСТ 7399), если применен шнур в резиновой изоляции,

- легкого гибкого шнура в поливинилхлоридной оболочке (кодирование 60227 IEC 52 или тип ШВЛ по ГОСТ 7399), если применен шнур с поливинилхлоридной изоляцией;
- для приборов по уходу за животными:
 - обычного гибкого шнура в полихлоропропеновой оболочке (кодирование 60245 IEC 57 или тип ПРМ по ГОСТ 7399),
 - плоского двойного гибкого шнура (кодирование 60227 IEC 42 или тип ШВП по ГОСТ 7399), если применен шнур с поливинилхлоридной изоляцией;
- для других приборов:
 - обычного гибкого шнура в плотной резиновой оболочке (кодирование 60245 IEC 53 или тип ПРС по ГОСТ 7399), если применен шнур с резиновой изоляцией,
 - обычного гибкого шнура в поливинилхлоридной оболочке (кодирование 60227 IEC 53 или тип ПВС или ПВСП по ГОСТ 7399), если применен шнур с поливинилхлоридной изоляцией.

25.23 Дополнение

Токоведущие провода в гибком шланге должны иметь изоляцию и оболочку толщиной не менее толщины эквивалентных изоляции и оболочки, установленных для шнура с кодированием 60227 IEC 52 или тип ШВЛ по ГОСТ 7399 с числом и номинальным сечением жил $2 \times 0,75 \text{ мм}^2$.

Примечание — Применяемые провода могут состоять из покрытых медью стальных проволочек.

26 Зажимы для внешних проводов

Этот раздел Части 1 применяют.

27 Заземление

Этот раздел Части 1 применяют.

28 Винты и соединения

Этот раздел Части 1 применяют.

29 Воздушные зазоры, пути утечки и непрерывная изоляция

Этот раздел Части 1 применяют.

30 Теплостойкость и огнестойкость

Этот раздел Части 1 применяют, за исключением следующего.

30.2 Дополнение

Для пылесосов, подключаемых к централизованной сети, применяют требования 30.2.3. Для других приборов применяют требования 30.2.2.

31 Стойкость к коррозии

Этот раздел Части 1 применяют.

32 Радиация, токсичность и подобные опасности

Этот раздел Части 1 применяют.

Приложения Части 1 применяют, за исключением следующего.

Приложение С
(обязательное)

Испытание двигателей на старение

Изменение

Значение p в таблице С.1 должно быть 2000 ч.

Приложение 2
(справочное)

Сведения о соответствии ссылочных международных стандартов национальным стандартам Российской Федерации, использованным в настоящем стандарте в качестве нормативных ссылок

Обозначение ссылочного национального стандарта Российской Федерации	Обозначение и наименование ссылочного международного стандарта и условное обозначение степени его соответствия ссылочному национальному стандарту
ГОСТ Р 12.4.026—2001	ИСО 3864:1989 Цвета сигнальные и знаки безопасности (MOD)
ГОСТ Р 52161.1—2004	МЭК 60335-1:2001 Бытовые и аналогичные электрические приборы. Безопасность. Часть 1. Общие требования (MOD)
ГОСТ 3647—80	ИСО 6344-2:1998 Шлифовальный материал с покрытием. Гранулометрический анализ. Часть 2. Определение гранулометрического состава микрозерен от Р12 до Р220 (NEQ)
ГОСТ 7399—97	МЭК 60227-5:2003 Кабели с поливинилхлоридной изоляцией на номинальное напряжение до 450/750 В включительно (NEQ)
ГОСТ 14254—96	МЭК 60529:2003 Степени защиты, обеспечиваемые оболочками (Код IP) (NEQ)
ГОСТ 28218—89	МЭК 60068-2-32:1990 Испытание на воздействие окружающей среды. Часть 2. Испытания. Испытание Ed: Свободное падение (Процедура 1) (NEQ)

УДК 648.525—83.658.382.3:006.354

ОКС 13.120
97.080

E75

ОКП 51 5611

Ключевые слова: безопасность, пылесосы, водовсасывающие чистящие приборы, пылесосы, подключаемые к централизованной сети, чистящие головки с отдельным приводом, методы испытаний

Редактор *Л.И. Нахимова*
Технический редактор *Н.С. Гришанова*
Корректор *В.И. Варенцова*
Компьютерная верстка *Л.А. Круговой*

Сдано в набор 13.04.2006. Подписано в печать 05.05.2006. Формат 60 × 84 $\frac{1}{8}$. Бумага офсетная. Гарнитура Ариал.
Печать офсетная. Усл. печ. л. 1,86. Уч.-изд. л. 1,50. Тираж 207 экз. Зак. 320. С 2806.

ФГУП «Стандартинформ», 123995 Москва, Гранатный пер., 4.
www.gostinfo.ru info@gostinfo.ru

Набрано во ФГУП «Стандартинформ» на ПЭВМ.

Отпечатано в филиале ФГУП «Стандартинформ» — тип. «Московский печатник», 105062 Москва, Лялик пер., 6.