

---

ФЕДЕРАЛЬНОЕ АГЕНТСТВО  
ПО ТЕХНИЧЕСКОМУ РЕГУЛИРОВАНИЮ И МЕТРОЛОГИИ

---



НАЦИОНАЛЬНЫЙ  
СТАНДАРТ  
РОССИЙСКОЙ  
ФЕДЕРАЦИИ

ГОСТ Р  
52272—  
2004

---

**Материалы текстильные**  
**ПОКРЫТИЯ И ИЗДЕЛИЯ КОВРОВЫЕ**  
**НАПОЛЬНЫЕ**

**Воспламеняемость.**  
**Метод определения и классификация**

Издание официальное

БЗ 12—2003/211

Москва  
ИПК Издательство стандартов  
2004

## Предисловие

Задачи, основные принципы и правила проведения работ по национальной стандартизации в Российской Федерации установлены ГОСТ Р 1.0—92 «Государственная система стандартизации Российской Федерации. Основные положения» и ГОСТ Р 1.2—92 «Государственная система стандартизации Российской Федерации. Порядок разработки государственных стандартов»

### Сведения о стандарте

1 РАЗРАБОТАН Федеральным государственным учреждением Всероссийский научно-исследовательский институт противопожарной обороны (ФГУ ВНИИПО) МЧС России и Открытым акционерным обществом Научно-производственный комплекс «ЦНИИШерсть» (ОАО НПК «ЦНИИШерсть»)

2 ВНЕСЕН Техническим комитетом по стандартизации ТК 198 «Шерсть»

3 УТВЕРЖДЕН И ВВЕДЕН В ДЕЙСТВИЕ Приказом Федерального агентства по техническому регулированию и метрологии от 30 ноября 2004 г. № 87-ст

4 ВВЕДЕН ВПЕРВЫЕ

*Информация о изменениях к настоящему стандарту публикуется в указателе «Национальные стандарты», а тексты этих изменений — в информационных указателях «Национальные стандарты». В случае пересмотра или отмены настоящего стандарта соответствующая информация будет опубликована в информационном указателе «Национальные стандарты».*

© ИПК Издательство стандартов, 2004

Настоящий стандарт не может быть полностью или частично воспроизведен, тиражирован и распространен в качестве официального издания без разрешения Федерального агентства по техническому регулированию и метрологии

II

## Содержание

1 Область применения .....	1
2 Нормативные ссылки .....	1
3 Определения .....	2
4 Метод определения воспламеняемости .....	2
4.1 Аппаратура, средства измерения и материалы .....	2
4.2 Пробы для испытаний .....	4
4.3 Кондиционирование проб .....	4
4.4 Проведение и обработка результатов испытаний .....	4
4.5 Оценка результатов испытаний .....	4
5 Классификация .....	5
6 Результаты испытаний .....	5
7 Требования безопасности .....	5
Приложение А (рекомендуемое) Форма протокола испытаний .....	6

## Материалы текстильные

## ПОКРЫТИЯ И ИЗДЕЛИЯ КОВРОВЫЕ НАПОЛЬНЫЕ

## Воспламеняемость. Метод определения и классификация

Textile materials. Floor carpet coverings. Flammability. Method of determination and classification

Дата введения — 2005—11—01

## 1 Область применения

1.1 Настоящий стандарт распространяется на напольные текстильные ковровые покрытия и изделия (в т. ч. полуфабрикаты) машинного способа производства (далее — ковровые покрытия), устанавливает метод определения характеристик при поверхностной воспламеняемости ковровых покрытий в горизонтальном положении при воздействии источника воспламенения малой мощности (таблетки уротропина) и классификацию по группе легковоспламеняемых ковровых покрытий.

1.2 Стандарт содержит описание, характеристики экспериментальной установки (далее — установка «Таблетка») метод определения и группу воспламеняемости ковровых покрытий всех видов, независимо от их структуры и/или состава ворсообразующих волокон.

1.3 Результаты испытаний применимы только для оценки свойств ковровых покрытий в контролируемых лабораторных условиях и не отражают поведение готового покрытия в реальных условиях пожара.

1.4 Стандартный метод рекомендуется использовать при постановке продукции на производство, поставке и приемке ковровых покрытий.

## 2 Нормативные ссылки

В настоящем стандарте даны ссылки на следующие стандарты:

ГОСТ 12.1.005—88 Система стандартов безопасности труда. Общие санитарно-гигиенические требования к воздуху рабочей зоны

ГОСТ 12.1.019—79 Система стандартов безопасности труда. Электробезопасность. Общие требования и номенклатура видов защиты

ГОСТ 166—89 (ИСО 3599—76) Штангенциркули. Технические условия

ГОСТ 427—75 Линейки измерительные металлические. Технические условия

ГОСТ 1381—73 Уротропин технический. Технические условия

ГОСТ 10681—75 Материалы текстильные. Климатические условия для кондиционирования и испытания проб и методы их определения

ГОСТ 18124—95 Листы асбестовые плоские. Технические условия

ГОСТ 18276.0—88 Покрытия и изделия ковровые машинного способа производства. Метод отбора проб

ГОСТ 24104—2001 Весы лабораторные. Общие технические требования

**П р и м е ч а н и е** — При пользовании настоящим стандартом целесообразно проверить действие ссылочных стандартов по указателю «Национальные стандарты», составленному по состоянию на 1 января текущего года, и по соответствующим информационным указателям, опубликованным в текущем году. Если ссылочный стандарт заменен (изменен), то при пользовании настоящим стандартом следует руководствоваться замененным (измененным) стандартом. Если ссылочный стандарт отменен без замены, то положение, в котором дана ссылка на него, применяется в части, не затрагивающей эту ссылку.

Издание официальное

1

### 3 Определения

В настоящем стандарте применены следующие термины с соответствующими определениями:

3.1 **устойчивое пламенное горение (тление):** Непрерывное пламенное горение (тление) пробы коврового покрытия в течение не менее 5 с.

3.2 **остаточное пламенное горение (тление):** Пламенное горение (тление) пробы коврового покрытия после прекращения действия источника воспламенения (таблетки).

3.3 **время самостоятельного горения (тления):** Время, в течение которого продолжается пламенное горение (тление) пробы коврового покрытия после прекращения действия источника воспламенения.

3.4 **тление:** беспламенное горение материала.

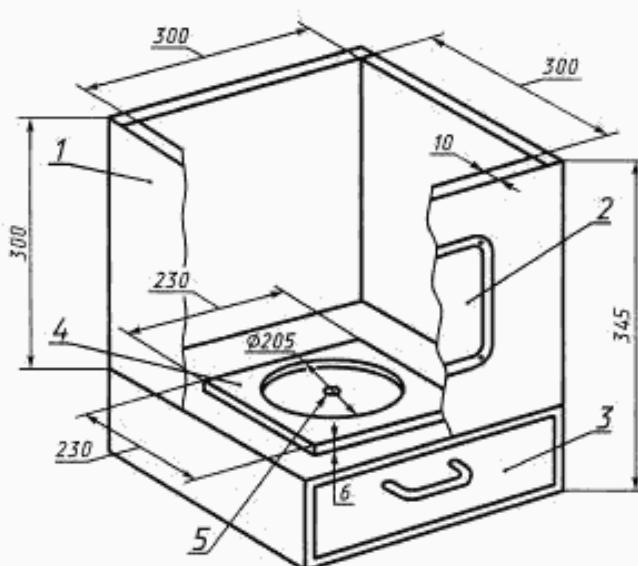
3.5 **поверхностная вспышка:** Вспышка поверхности материала, оставляющая пробу напольного покрытия в неповрежденном состоянии.

3.6 **максимальная длина поврежденной части образца:** Максимальное расстояние от центра пробы напольного текстильного покрытия до края поврежденного участка.

### 4 Метод определения воспламеняемости

#### 4.1 Аппаратура, средства измерения и материалы

4.1.1 Для определения воспламеняемости ковровых покрытий используют установку «Таблетка», общий вид которой приведен на рисунке 1.



1 — испытательная камера; 2 — смотровое окно; 3 — выдвижное основание; 4 — металлическая пластина; 5 — место расположения источника воспламенения

Рисунок 1 — Установка «Таблетка»

Установка «Таблетка» состоит из испытательной камеры 1, внутренними размерами 300 × 300 × 300 мм, изготовленной из негорючего листового материала (например асбестоцементных листов ГОСТ 18124) плотностью не менее 2000 кг/м<sup>3</sup>, толщиной 10 мм, с герметично заделанными швами. Камера сверху открыта, в передней стенке имеется застекленное смотровое окно 2 размером 250 × 190 мм, внизу — плоское выдвижное основание 3, на которое устанавливается металлическая пластина 4 размером 230 × 230 мм, толщиной 6 мм и внутренним отверстием диаметром 205 мм и располагается источник воспламенения 5.



4.1.2 Технические характеристики установки «Таблетка» указаны в таблице 1.

Т а б л и ц а 1 — Технические характеристики установки «Таблетка»

Наименование	Значение
Габаритные размеры установки, мм: длина ширина высота	$320 \pm 2$ $320 \pm 2$ $345 \pm 2$
Внутренние размеры испытательной камеры, мм: длина ширина высота	$300 \pm 2$ $300 \pm 2$ $300 \pm 2$
Пластина для нагрузки проб, мм: длина ширина толщина диаметр отверстия	$230 \pm 1$ $230 \pm 1$ $6 \pm 0,1$ $205 \pm 0,5$
Масса установки, кг	$18,1 \pm 0,2$

4.1.3 Пробы для испытания должны соответствовать следующим размерам, мм:

$230 \pm 3$  — длина;

$230 \pm 3$  — ширина.

4.1.4 Таблетки — источник воспламеняемости из технического уротропина<sup>1)</sup> марки С по ГОСТ 1381 плоской формы, диаметром ( $6 \pm 0,2$ ) мм и массой ( $150 \pm 5$ ) мг.

Пр и м е ч а н и е — Для уменьшения склонности к растрескиванию таблеток при горении их следует хранить в эксикаторе.

4.1.5 Эксикатор(ы) для хранения таблеток и сухих проб. В качестве поглотителя влаги рекомендуется использовать силикагель.

4.1.6 Средства измерений, необходимые при работе для определения воспламеняемости на установке «Таблетка», приведены в таблице 2.

Т а б л и ц а 2 — Средства измерений и их характеристики

Наименование средства измерений	Предел измерения	Погрешность измерения (цена деления)	Назначение
Секундомер	0—60 мин	$\pm 0,2$ с	Измерение времени горения (тления)
Штангенциркуль	0—125 мм	$\pm 0,1$ мм	Измерение линейных размеров
Линейка металлическая	0—500 мм	$\pm 1$ мм	Измерение линейных размеров
Измеритель: влажности; температуры	0,5%—99 % —20 °C + + 60 °C	$\pm 2,0$ % $\pm 1,0$ °C	Измерение: влажности; температуры
Весы	0—1000 г	$\pm 0,001$ г	Измерение массы
Термоанемометр	0,2—20,0 м/с	$\pm 0,1$ м/с	Измерение скорости воздушного потока

<sup>1)</sup> О возможности приобретения установки «Таблетка» и таблеток уротропина следует обращаться в Федеральное государственное учреждение «Всероссийский научно-исследовательский институт противопожарной обороны (ФГУ ВНИИПО) МЧС России» по адресу: 143903, Московская обл., Балашихинский район, пос. ВНИИПО, д. 12.

4.1.7 Сушильная (климатическая) камера с принудительной циркуляцией воздуха и возможностью термостатирования проб при температуре  $(105 \pm 2)$  °С.

4.1.8 Бытовой пылесос для очистки проб и поверхностей камеры.

4.1.9 Лабораторный вытяжной шкаф емкостью не менее 2 м<sup>3</sup> с остекленной передней стенкой (крышкой), скорость движения воздуха в котором должна быть не более 1,5 м/с.

#### 4.2 Пробы для испытаний

##### 4.2.1 Отбор проб

Порядок отбора и вырезания элементарных проб для испытаний — по ГОСТ 18276.0.

##### 4.2.2 Размеры и количество проб

От каждой элементарной пробы вырезают не менее восьми рабочих проб (далее — проба) стандартной толщины квадратной формы размером стороны  $(230 \pm 3)$  мм.

#### 4.3 Кондиционирование проб

4.3.1 Ворс проб вычищают пылесосом от пуха, остатков пряжи, волокон и т. д. и кондиционируют в свободно циркулирующем воздушном потоке. Пробы не должны соприкасаться друг с другом.

Условия кондиционирования проб должны соответствовать требованиям 4.3.2—4.3.4.

4.3.2 Стандартные атмосферные условия по ГОСТ 10681: температура воздуха  $(20 \pm 2)$  °С и относительная влажность  $(65 \pm 2)$  % в течение 24 ч.

4.3.3 Подсушивание в шкафу до сухого состояния при температуре  $(105 \pm 2)$  °С в течение не менее 2 ч до постоянного веса образца на лабораторных весах по ГОСТ 24104 не менее чем 1 ч для охлаждения проб до температуры окружающей среды.

#### 4.4 Проведение и обработка результатов испытаний

4.4.1 Испытания проводят в помещении при температуре 10 °С—30 °С и относительной влажности воздуха 20 %—65 %.

4.4.2 Установку «Таблетка» помещают в вытяжной шкаф.

4.4.3 Пробу коврового покрытия после кондиционирования помещают в центре дна испытательной камеры в горизонтальном положении лицевой поверхностью вверх. Если проба имеет ворс, то его зачесывают (ориентируют) в вертикальном направлении.

4.4.4 На пробу накладывают металлическую пластину, выравнивая ее края по кромке пробы.

4.4.5 Таблетку уротропина помещают плоской стороной на пробу по центру отверстия пластины и поджигают, слегка касаясь горячей спичкой поверхности таблетки, но не касаясь поверхности пробы.

4.4.6 После воспламенения таблетки включают секундомер и закрывают вытяжной шкаф до окончания испытания.

4.4.7 По окончании испытания каждой пробы в вытяжном шкафу включают вытяжную вентиляцию для удаления летучих продуктов горения.

В случае растрескивания таблетки и/или изменения ее положения от центра отверстия пластины во время горения результаты испытаний считают недействительными.

4.4.8 В процессе проведения испытания фиксируют:

- время горения таблетки, с;
- время самостоятельного горения (тления) пробы, с;
- время достижения пламенем края пробы (металлической пластины), с;
- поверхностную вспышку (органолептически).

4.4.9 После проведения испытания определяют:

- наличие сквозного прогорания пробы (на просвет);
- максимальную длину поврежденной части пробы, мм, металлической линейкой по ГОСТ 427 или штангенциркулем по ГОСТ 166.

4.4.10 Испытание считают законченным, если выполняется хотя бы одно из следующих условий:

- прекращение горения таблетки и отсутствие самостоятельного горения или тления пробы;
- достижение пламенем края пробы (металлической пластины), вне зависимости догорела таблетка или нет.

4.4.11 После окончания испытания каждой пробы выдвигают основание камеры, поднимают металлическую пластину, убирают пробу, очищают дно камеры от остатков продуктов горения и выключают вентиляцию в вытяжном шкафу.

4.4.12 Для каждой последующей пробы повторяют операции по 4.4.3—4.4.9.

#### 4.5 Оценка результатов испытаний

4.5.1 Результатом испытания для каждой пробы считают значения, полученные согласно 4.4.8 и 4.4.9.

4.5.2 Оценку результатов испытаний для каждой пробы проводят по следующим показателям:

- время самостоятельного горения (тления) пробы более 20 с;
- максимальная длина поврежденной части пробы более 30 мм;
- наличие сквозного прогорания пробы.

4.5.3 За конечный результат времени самостоятельного горения (тления) пробы и длины поврежденной части пробы принимаются максимальные значения восьми опытов.

## 5 Классификация

5.1 Если при испытаниях выполняются условия 4.5.2, то ковровое покрытие относится к группе легковоспламеняемых материалов.

5.2 Если из восьми проб требованиям 4.5.2 удовлетворяет только одна проба (один опыт), то проводят повторные испытания еще на восьми пробах. Если и повторно подтверждены полученные результаты, то ковровое покрытие также относится к группе легковоспламеняемых материалов.

5.3 Если при испытаниях не соблюдаются условия 4.5.2, то ковровое покрытие не относится к группе легковоспламеняемых материалов.

## 6 Результаты испытаний

6.1 Результаты и условия испытаний оформляют протоколом (приложение А).

6.2 Протокол должен содержать следующие сведения:

- а) обозначение настоящего стандарта;
- б) дату испытания;
- в) наименование лаборатории, проводящей испытания;
- г) наименование заказчика, изготовителя;
- д) описание коврового покрытия: марка, состав, толщина, плотность, масса, цвет (рисунок). Для многослойных — характеристику материала каждого слоя;
- е) результаты испытаний;
- ж) заключение (классификация) по результатам испытаний о группе воспламеняемости материала;
- и) дополнительные наблюдения при испытании: время воспламенения, процесс горения, разрушения, плавление, вспучивание, расслоение, набухание, усадка пробы;
- к) указывают все особенности испытания, не предусмотренные настоящим стандартом, или иные обстоятельства, повлиявшие на результаты испытаний.

## 7 Требования безопасности

Помещение, в котором проводят испытания, должно быть оборудовано приточно-вытяжной вентиляцией. Рабочее место оператора должно удовлетворять требованиям электробезопасности по ГОСТ 12.1.019 и санитарно-гигиеническим требованиям по ГОСТ 12.1.005.



**Приложение А**  
**(рекомендуемое)**

**Форма протокола испытаний**

**НАИМЕНОВАНИЕ ЛАБОРАТОРИИ**

**ПРОТОКОЛ ИСПЫТАНИЙ**

определения воспламеняемости напольных текстильных ковровых покрытий  
с использованием установки «Таблетка» (ГОСТ Р 52272—2004)

**Дата:**

**Наименование (артикул) коврового покрытия:**

**Условия в помещении:**

температура, °С  
относительная  
влажность, %

**Характеристики материала:**

волокнистый состав:  
ворса;  
основы (грунта);  
общая толщина пробы, мм;  
поверхностная плотность коврового покрытия, г/м<sup>2</sup>;  
цвет рабочей поверхности

**РЕЗУЛЬТАТЫ ИСПЫТАНИЙ**

Регистрируемые параметры	Номер пробы (опыта)								Максимальное значение
	1	2	3	4	5	6	7	8	
Время воздействия источника воспламенения (таблетки), с									—
Время самостоятельного горения (тления) пробы, с									
Время достижения пламенем края пробы (пластины), с									—
Максимальная длина поврежденной части пробы, мм									
Сквозное прогорание пробы									—
Поверхностная вспышка									—

**Примечание —**

Вывод: по результатам испытаний напольное текстильное ковровое покрытие относится (не относится)\* к группе легко воспламеняемых материалов.

Исполнители:

\* Ненужное зачеркнуть.

6

---

УДК 677.04.001.4:006.354

ОКС 59.080.01

У29

Ключевые слова: материалы текстильные, покрытия напольные, характеристики воспламенения, таблетка, пламенное горение (тление), поверхностная вспышка, максимальная длина поврежденного участка, время горения (тления).

---

Редактор *Т.П. Шашкина*  
Технический редактор *О.Н. Власова*  
Корректор *М.С. Кабашова*  
Компьютерная верстка *Е.Н. Мартымяновой*

Изд. лиц. № 02354 от 14.07.2000. Сдано в набор 08.12.2004. Подписано в печать 16.12.2004. Усл. печ. л. 1,40.  
Уч.-изд. л. 0,80. Тираж 190 экз. С 4781. Зак. 1158.

---

ИПК Издательство стандартов, 107078 Москва, Колодезный пер., 14,  
<http://www.standards.ru> e-mail: [info@standards.ru](mailto:info@standards.ru)

Набрано в Издательстве на ПЭВМ

Отпечатано в филиале ИПК Издательство стандартов — тип. «Московский печатник», 105062 Москва, Лялин пер., 6,  
Плр № 080102