

---

ФЕДЕРАЛЬНОЕ АГЕНТСТВО  
ПО ТЕХНИЧЕСКОМУ РЕГУЛИРОВАНИЮ И МЕТРОЛОГИИ

---



НАЦИОНАЛЬНЫЙ  
СТАНДАРТ  
РОССИЙСКОЙ  
ФЕДЕРАЦИИ

ГОСТ Р  
52751—  
2007

---

# ПЛИТЫ ИЗ СТАЛЕФИБРОБЕТОНА ДЛЯ ПРОЛЕТНЫХ СТРОЕНИЙ МОСТОВ

## Технические условия

Издание официальное

БЗ 8—2007/224

## Предисловие

Цели и принципы стандартизации в Российской Федерации установлены Федеральным законом от 27 декабря 2002 г. № 184-ФЗ «О техническом регулировании», а правила применения национальных стандартов Российской Федерации — ГОСТ Р 1.0—2004 «Стандартизация в Российской Федерации. Основные положения»

### Сведения о стандарте

1 ПОДГОТОВЛЕН Открытым акционерным обществом «Научно-исследовательский институт транспортного строительства» (ОАО ЦНИИС), Федеральным Государственным унитарным предприятием Центр методологии нормирования и стандартизации в строительстве «ОАО ЦНС», Закрытым акционерным обществом «Курганстальмост», Научно-производственной группой «Информация и технология» (НПГ «ИНФОТЕХ»)

2 ВНЕСЕН Техническим комитетом по стандартизации ТК 465 «Строительство»

3 УТВЕРЖДЕН И ВВЕДЕН В ДЕЙСТВИЕ Приказом Федерального агентства по техническому регулированию и метрологии от 24 сентября 2007 г. № 253-ст

4 ВВЕДЕН ВПЕРВЫЕ

*Информация об изменениях к настоящему стандарту публикуется в ежегодно издаваемом информационном указателе «Национальные стандарты», а текст изменений и поправок — в ежемесячно издаваемых информационных указателях «Национальные стандарты». В случае пересмотра (замены) или отмены настоящего стандарта соответствующая информация будет опубликована в ежегодно издаваемом информационном указателе «Национальные стандарты». Соответствующая информация, уведомление и тексты размещаются также в информационной сети общего пользования — на официальном сайте Федерального агентства по техническому регулированию и метрологии в сети Интернет*

© Стандартинформ, 2008

Настоящий стандарт не может быть полностью или частично воспроизведен, тиражирован и распространен в качестве официального издания на территории Российской Федерации без разрешения Федерального агентства по техническому регулированию и метрологии

II

## Содержание

1 Область применения . . . . .	1
2 Нормативные ссылки . . . . .	1
3 Термины, определения и обозначения . . . . .	3
4 Классификация и условные обозначения плит . . . . .	4
5 Основные параметры и размеры . . . . .	6
6 Технические требования . . . . .	10
7 Правила приемки . . . . .	16
8 Методы контроля и испытаний . . . . .	17
9 Транспортирование и хранение . . . . .	19
10 Требования безопасности . . . . .	19
11 Требования по охране окружающей среды . . . . .	20
Приложение А (обязательное) Конструктивные решения сталефибробетонных плит . . . . .	21
Приложение Б (обязательное) Физико-механические свойства сталефибробетонов . . . . .	30
Приложение В (рекомендуемое) Указания по применению сталефибробетонных плит . . . . .	34
Приложение Г (обязательное) Требования к технологии омоноличивания стыков и соединений плит проезжей части с использованием сталефибробетонной смеси РМ-26 . . . . .	49
Библиография . . . . .	51

## Введение

Транспортные сооружения подвергаются воздействиям неблагоприятных сочетаний статической и динамической нагрузок от транспортных средств и природных факторов. В этих условиях для обеспечения безопасности движения и ускорения темпов строительства необходимо применять новые технологии и материалы. Решение многих проблем мостостроения, например, увеличение срока эксплуатации мостов, повышение их надежности в процессе строительства и эксплуатации, особенно в Северной строительноклиматической зоне, во многом связаны с применением такого материала, как сталефибробетон. Сталефибробетон, дисперсно армированный стальными волокнами-фиброй, заметно отличается по своим физикомеханическим характеристикам от бетона-матрицы. Выполненные исследования показывают, что применение сталефибробетона обеспечивает повышение прочности сечений сжатых, растянутых и изгибаемых элементов мостовых конструкций, увеличивает их трещиностойкость, ударную вязкость, морозостойкость и водонепроницаемость, а также стойкость против неблагоприятного воздействия солей-антиобледенителей на проезжей части пролетных строений.

В настоящем стандарте объектами стандартизации являются конструкции на базе типовых проектов:

- сборные железобетонные плиты балластного корыта с использованием СФБ с полифункциональной добавкой ЦМИД-4 в качестве односкатного водоотвода и гидроизоляции, а также для заполнения швов омоноличивания и «окон» объединения с главными балками сталежелезобетонных пролетных строений под железную дорогу с ездой на балласте пролетами от 18,2 до 33,6 м, предназначенные под нагрузку класса С-14, в том числе в Северном исполнении;

- плиты безбалластного мостового полотна со смешанным армированием для умеренных и суровых климатических условий эксплуатации металлических пролетных строений железнодорожных мостов;

- сборные плиты сталежелезобетонных пролетных строений автодорожных мостов с ездой поверху с разрезными пролетами в свету 15, 24, 33 и 42 м под габариты Г-8, Г-10, Г-11,5 и Г-20, предназначенные под расчетную нагрузку классов А-11 и А-14 для установки на мостах, эксплуатируемых при расчетной минимальной температуре минус 40 °С и ниже, сейсмичностью до 9 баллов;

- сборные железобетонные плитные пролетные строения с односкатным водоотводом и гидроизоляцией на основе сталефибробетона длиной от 2,95 до 16,5 м под нагрузку класса С-14 для строительства и реконструкции мостов и путепроводов на железных дорогах нормальной колеи в обычном и Северном исполнении сейсмичностью 9 баллов.

Настоящий стандарт устанавливает обязательные требования к использованию сталефибробетона в указанных выше типах пролетных строений мостов.

**ПЛИТЫ ИЗ СТАЛЕФИБРОБЕТОНА  
ДЛЯ ПРОЛЕТНЫХ СТРОЕНИЙ МОСТОВ****Технические условия**Steel-fibro-concrete slabs for bridge spans.  
Specifications

Дата введения — 2008—06—01

**1 Область применения**

Настоящий стандарт распространяется на сборные железобетонные сплошные плиты с комбинированным армированием — (рабочая арматура и стальная фибра), предназначенные для применения в качестве несущей части сборных и сборно-монолитных сталежелезобетонных, железобетонных и стальных пролетных строений заводского изготовления для железнодорожных и автодорожных мостов преимущественно северного исполнения.

Плиты в соответствии с требованиями настоящего стандарта изготавливаются с использованием готовых смесей мелкозернистого или тяжелого сталефибробетона (далее — СФБ-Г-I и СФБ-Г-II соответственно) и сухих смесей для ремонта и швов объединения (СФБ-С-I).

Настоящий стандарт также распространяется на сталефибробетонные плиты, изготовленные с использованием тонких РПА-технологий с активацией воды затворения и добавок.

**2 Нормативные ссылки**

В настоящем стандарте использованы нормативные ссылки на следующие стандарты:

ГОСТ Р 8.589 — 2001 Государственная система обеспечения единства измерений. Контроль загрязнения окружающей природной среды. Метрологическое обеспечение. Основные положения

ГОСТ Р 12.3.047 — 98 Система стандартов безопасности труда. Пожарная безопасность технологических процессов. Общие требования. Методы контроля

ГОСТ Р ИСО 2859.1 — 2007 Статистические методы. Процедуры выборочного контроля по альтернативному признаку. Часть 1. Планы выборочного контроля последовательных партий на основе приемлемого уровня качества

ГОСТ Р 52748 — 2007 Нормативные нагрузки, расчетные схемы нагружения, габариты приближения на автомобильных дорогах общего пользования

ГОСТ 12.1.004 — 91 Система стандартов безопасности труда. Пожарная безопасность. Общие требования  
ГОСТ 12.1.007 — 76 Система стандартов безопасности труда. Вредные вещества. Классификация и общие требования безопасности

ГОСТ 12.1.012 — 90 Система стандартов безопасности труда. Вибрационная безопасность. Общие требования

ГОСТ 12.1.019 — 79 Система стандартов безопасности труда. Электробезопасность. Общие требования и номенклатура видов защиты

ГОСТ 12.1.030 — 81 Система стандартов безопасности труда. Электробезопасность. Защитное заземление. Зануление

Издание официальное

- ГОСТ 12.2.003 — 91 Система стандартов безопасности труда. Оборудование производственное. Общие требования безопасности
- ГОСТ 12.3.002 — 75 Система стандартов безопасности труда. Процессы производственные. Общие требования безопасности
- ГОСТ 12.3.009 — 76 Система стандартов безопасности труда. Работы погрузочно-разгрузочные. Общие требования безопасности
- ГОСТ 12.3.020 — 80 Система стандартов безопасности труда. Процессы перемещения грузов на предприятиях. Общие требования безопасности
- ГОСТ 17.1.3.13 — 86 Охрана природы. Гидросфера. Общие требования к охране поверхностных вод от загрязнения
- ГОСТ 17.2.3.02 — 78 Охрана природы. Атмосфера. Правила установления допустимых выбросов вредных веществ промышленными предприятиями
- ГОСТ 166 — 89 (ИСО 3599 — 76) Штангенциркули. Технические условия
- ГОСТ 310.3 — 76 Цементы. Методы определения нормальной густоты, сроков схватывания и равномерности изменения объема
- ГОСТ 310.4 — 81 Цементы. Методы определения предела прочности при изгибе и сжатии
- ГОСТ 380 — 2005 Сталь углеродистая обыкновенного качества. Марки
- ГОСТ 427 — 75 Линейки измерительные металлические. Технические условия
- ГОСТ 2695 — 83 Пиломатериалы лиственных пород. Технические условия
- ГОСТ 5781 — 82 Сталь горячекатаная для армирования железобетонных конструкций. Технические условия
- ГОСТ 6613 — 86 Сетки проволочные тканые с квадратными ячейками. Технические условия
- ГОСТ 7473 — 94 Смеси бетонные. Технические условия
- ГОСТ 8267 — 93 Щебень и гравий из плотных горных пород для строительных работ. Технические условия
- ГОСТ 8269.0 — 97 Щебень и гравий из плотных горных пород и отходов промышленного производства для строительных работ. Методы физико-механических испытаний
- ГОСТ 8735 — 88 Песок для строительных работ. Методы испытаний
- ГОСТ 8736 — 93 Песок для строительных работ. Технические условия
- ГОСТ 8829 — 94 Изделия строительные железобетонные и бетонные заводского изготовления. Методы испытаний нагружением. Правила оценки прочности, жесткости и трещиностойкости
- ГОСТ 10060.0 — 95 Бетоны. Методы определения морозостойкости. Общие требования
- ГОСТ 10060.2 — 95 Бетоны. Ускоренные методы определения морозостойкости при многократном замораживании и оттаивании
- ГОСТ 10178 — 85 Портландцемент и шлакопортландцемент. Технические условия
- ГОСТ 10180 — 90 Бетоны. Методы определения прочности по контрольным образцам
- ГОСТ 10181 — 2000 Смеси бетонные. Методы испытаний
- ГОСТ 10446 — 80 (ИСО 6892 — 84) Проволока. Метод испытания на растяжение
- ГОСТ 10922 — 90 Арматурные и закладные изделия сварные, соединения сварные арматуры и закладных изделий железобетонных конструкций. Общие технические условия
- ГОСТ 12730.5 — 84 Бетоны. Методы определения водопроницаемости
- ГОСТ 12767 — 94 Плиты перекрытий железобетонные сплошные для крупнопанельных зданий. Общие технические условия
- ГОСТ 12801 — 98 Материалы на основе органических вяжущих для дорожного и аэродромного строительства. Методы испытаний
- ГОСТ 13015 — 2003 Изделия железобетонные и бетонные для строительства. Общие технические требования. Правила приемки, маркировки, транспортирования и хранения
- ГОСТ 13087 — 81 Бетоны. Методы определения истираемости
- ГОСТ 14192 — 96 Маркировка грузов
- ГОСТ 17624 — 87 Бетоны. Ультразвуковой метод определения прочности
- ГОСТ 18105 — 86 Бетоны. Правила контроля прочности
- ГОСТ 22245 — 90 Битумы нефтяные дорожные вязкие. Технические условия

- ГОСТ 22690 — 88 Бетоны. Определение прочности механическими методами неразрушающего контроля
- ГОСТ 22904 — 93 Конструкции железобетонные. Магнитный метод определения толщины защитного слоя бетона и расположения арматуры
- ГОСТ 23732 — 79 Вода для бетонов и растворов. Технические условия
- ГОСТ 23858 — 79 Соединения сварные стыковые и тавровые арматуры железобетонных конструкций. Ультразвуковые методы контроля качества. Правила приемки
- ГОСТ 24104 — 2001 Весы лабораторные. Общие технические требования
- ГОСТ 24211 — 2003 Добавки для бетонов и строительных растворов. Общие технические условия
- ГОСТ 24452 — 80 Бетоны. Методы определения призмочной прочности, модуля упругости и коэффициента Пуассона
- ГОСТ 24544 — 81 Бетоны. Методы определения деформаций усадки и ползучести
- ГОСТ 24545 — 81 Бетоны. Методы испытаний на выносливость
- ГОСТ 25706 — 83 Лопы. Типы, основные параметры. Общие технические требования
- ГОСТ 26433.0 — 85 Система обеспечения точности геометрических параметров в строительстве. Правила выполнения измерений. Общие положения
- ГОСТ 26433.1 — 89 Система обеспечения точности геометрических параметров в строительстве. Правила выполнения измерений. Элементы заводского изготовления
- ГОСТ 26589 — 94 Мастики кровельные и гидроизоляционные. Методы испытаний
- ГОСТ 26633 — 91 Бетоны тяжелые и мелкозернистые. Технические условия
- ГОСТ 27006 — 86 Бетоны. Правила подбора состава
- ГОСТ 28574 — 90 Защита от коррозии в строительстве. Конструкции бетонные и железобетонные. Методы испытаний адгезии защитных покрытий
- ГОСТ 29329 — 92 Весы для статического взвешивания. Общие технические требования
- ГОСТ 30693 — 2000 Мастики кровельные и гидроизоляционные. Общие технические условия

**П р и м е ч а н и е** — При пользовании настоящим стандартом целесообразно проверить действие ссылочных стандартов на территории государств по соответствующему указателю стандартов, составленному по состоянию на 1 января текущего года, и по соответствующим информационным указателям, опубликованным в текущем году. Если ссылочный стандарт заменен (изменен), то при пользовании настоящим стандартом следует руководствоваться заменяющим (измененным) стандартом. Если ссылочный стандарт отменен без замены, то положение, в котором дана ссылка на него, принимается в части, не затрагивающей эту ссылку.

### 3 Термины, определения и обозначения

В настоящем стандарте применяют следующие термины с соответствующими определениями:

**3.1 сталефибробетон (СФБ):** Тяжелый или мелкозернистый бетон на плотных заполнителях (бетон-матрица), армированный равномерно распределенными в его объеме стальными фибрами.

**3.2 РПА-технология:** Способ изготовления сталефибробетонной смеси с использованием воды, активированной с вводимыми добавками на роторно-пульсационных аппаратах или с использованием турбулентных бетоносмесителей со скоростью вращения более 2900 об/мин.

**3.3 активированная смесь СФБ:** Смесь, приготовленная на воде с добавками, пропущенной через роторно-пульсационный аппарат и подверженной кавитации; позволяет получить экономический эффект за счет увеличения удельной поверхности цемента и образования цементно-коллоидного клея (ЦКК), который равномерно распределяет цемент по всей поверхности инертных материалов, увеличивая сцепление стальных фибр с бетоном-матрицей.

**3.4 фибра:** Стальные короткие волокна, фрезерованные из сляба (листа), равномерно распределенные в бетоне-матрице по [11].

**3.5 коэффициент фибрового армирования по объему  $\mu_{\text{Ф}}^{\text{о}}$ :** Массовая доля фибр в единице объема сталефибробетона в процентах.

**3.6 коэффициент фибрового армирования по массе  $\mu_{\text{Ф}}^{\text{м}}$ :** Отношение массы фибр, содержащихся в единице объема сталефибробетона, к массе этой единицы объема, в процентах.

3.7 **СФБ-плиты:** Плиты из сталефибробетона.

3.8 **СФБ-плиты с комбинированным армированием:** Плиты из сталефибробетона, имеющие также обычную или преднапряженную стержневую или проволочную арматуру.

3.9 **Габаритные размеры плиты:** Максимальные размеры плиты, определяющие ее функциональное назначение при транспортировании и эксплуатации.

3.10 СФБ-Г-I — мелкозернистая сталефибробетонная смесь, состоящая из цемента, песка и стальной фибры, готовая к употреблению.

3.11 СФБ-Г-II — тяжелая сталефибробетонная смесь, состоящая из цемента, песка, щебня и стальной фибры, готовая к употреблению.

3.12 СФБ-Г-I-РПА и СФБ-Г-II-РПА — смеси сталефибробетонные, приготовленные по РПА-технологии.

3.13  $R_b$ ,  $R_{bt}$ ,  $R_{td}$  — расчетное сопротивление бетона соответственно осевому сжатию и растяжению, растяжению при изгибе по ГОСТ 26633, [2], [9], [10], [15].

3.14  $R_{td}$ ,  $R_{tdt}$ ,  $R_{tds}$  — расчетное сопротивление бетона соответственно осевому сжатию и растяжению, растяжению при изгибе по ГОСТ 26633, [2], [9], [10], [16].

## 4 Классификация и условные обозначения плит

### 4.1 Классификация

4.1.1 СФБ-плиты подразделяют:

- по функциональному признаку — на плиты под железную дорогу и автодорогу;
- по типу пролетного строения — на плиты для сталежелезобетонных и стальных пролетных строений (соответственно под автодорогу и железную дорогу) и железобетонных пролетных строений (под железную дорогу);
- по типу мостового полотна — на плиты с ездой на балласте и по безбалластному мостовому полотну (БМП).

4.1.2 Схема применения СФБ-плит представлена на рисунке 1.



Рисунок 1 — Схема применения СФБ-плит

### 4.2 Условные обозначения марок плит

4.2.1 Условное обозначение марки плиты должно состоять из:

- обозначения типа плиты;
- обозначения габаритных размеров плиты;
- обозначения климатической зоны эксплуатации;
- данных о массе блоков плиты в тоннах;



- даты изготовления плит и номера партии (смены).

Указанные выше составляющие марки плиты разделяют тире.

4.2.2 Условные обозначения типов плит — в соответствии с таблицей 1.

Т а б л и ц а 1 — Условные обозначения типов плит

Назначение СФБ-плиты	Обозначения типа плиты	Индексы и цифры в обозначении типа плиты
Для сталежелезобетонного пролетного строения моста под автодорогу	$P_{\Phi 1}^a$ — [габарит плиты], $P_{\Phi 2}^a$ — [габарит плиты], $P_{\Phi 3}^a$ — [габарит плиты]	Нижние индексы 1, 2, 3 обозначают толщину плиты $h_{пл}$ : 1 — $h_{пл} = 150$ мм; 2 — $h_{пл} = 180$ мм; 3 — $h_{пл} = 200$ мм
Для железобетонного пролетного строения моста под железную дорогу с ездой на балласте, расположенного на перегоне, на прямом участке пути	$P_{\Phi}^k$ — [длина плиты, м]	—
То же, для пролетного строения моста, расположенного на кривой	$P_{\Phi k}^k$ — [длина плиты, м]	Нижний индекс «к» обозначает расположение плиты на кривой
То же, для пролетного строения моста, расположенного на станционных путях	$P_{\Phi c}^k$ — [длина плиты, м]	Нижний индекс «с» обозначает расположение плиты на станционных путях
Для стального пролетного строения моста под железную дорогу с безбалластным мостовым полотном (плиты БМП)	$P_{\Phi}^s 1$ — [расстояние между главными балками, см], $P_{\Phi}^s 2$ — [расстояние между главными балками, см], $P_{\Phi}^s 3$ — [расстояние между главными балками, см], $P_{\Phi}^s 4$ — [расстояние между главными балками, см]	Цифры 1, 2, 3, 4 обозначают габаритную длину плиты $L_{пл}$ : 1 — $L_{пл} = 1390$ мм; 2 — $L_{пл} = 1490$ мм; 3 — $L_{пл} = 1890$ мм; 4 — $L_{пл} = 1990$ мм

4.2.3 Условные обозначения климатических зон эксплуатации — в соответствии с таблицей 2.

Т а б л и ц а 2 — Условные обозначения климатических зон эксплуатации

Климатическая зона эксплуатации	Условия эксплуатации	Расчетная температура наиболее холодной пятидневки с обеспеченностью 0,92	Средняя температура наиболее холодного месяца с обеспеченностью 0,92	Проектная марка бетона по морозостойкости	Обозначение климатической зоны
Северная	Особо суровые	Ниже $-40$ °С	Ниже $-20$ °С	F300	M1
		Ниже $-40$ °С	Выше $-20$ °С	F200	M
Умеренная	Суровые	Ниже $-30$ °С до $-40$ °С включительно	Ниже $-20$ °С	F300	$Y_c$
	Относительно умеренные	Ниже $-30$ °С до $-40$ °С включительно	Выше $-20$ °С	F200	$Y_{O2}$
		$-30$ °С и выше	$-20$ °С и выше	F200	$Y_{O1}$

## 4.2.4 Примеры условных обозначений марок плит:

Для проезжей части автодорожных сталежелезобетонных пролетных строений:

СФБ-плита толщиной 18 см, габаритом Г-8, длиной 5,1 м, морозостойкостью F300 при эксплуатации в особо суровых условиях Севера, массой 4,2 т, изготовленная 12.09.2002, номер партии 3

$$П_{\Phi 2}^a - 8 - 5,1 - M1 - 4,2 - 12.09.2002 - 3$$

Для мостового полотна железнодорожных пролетных строений:

- плита железобетонного пролетного строения с ездой на балласте:

СФБ-плита длиной 11,5 м, расположенная на перегоне на прямом участке пути, морозостойкостью F300 при эксплуатации в особо суровых условиях Севера, массой 35,6 т, изготовленная 15.08.2000, номер партии 2

$$П_{\Phi}^* - 11,5 - M1 - 35,6 - 15.08.2000 - 2$$

СФБ-плита длиной 9,3 м, расположенная на станционных путях, морозостойкостью F200 при эксплуатации в умеренной климатической зоне, массой 22,6 т, изготовленная 27.12.2001, номер партии 3

$$П_{\Phi c}^* - 9,3 - Y_{02} - 22,6 - 27.12.2001 - 3$$

- для плит безбалластного мостового полотна (БМП):

СФБ-плита безбалластного мостового полотна с расстоянием между осями главных балок 170 см, габаритной длиной плиты 1390 мм, морозостойкостью F300 при эксплуатации в суровых климатических условиях, массой 1,8 т, изготовленная 23.11.2003, номер партии 4

$$П_{\Phi}^* 1-170 - Y_c - 1,8 - 23.11.2003 - 4$$

4.2.5 Допускаются обозначения марок плит в соответствии с рабочими чертежами плит с обязательным индексом «Ф», обозначающим наличие стальной фибры.

## 5 Основные параметры и размеры

### 5.1 СФБ-плиты под автодорогу

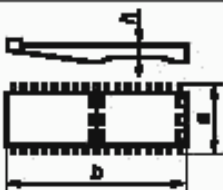
5.1.1 Основные параметры СФБ-плиты под автодорогу для сталежелезобетонных пролетных строений:

- толщина плиты;
- габарит проезда (расстояние между ограждениями проезда) по [2];
- длина пролета;
- расчетная временная нагрузка;
- климатическая зона эксплуатации в соответствии с [1].

5.1.2 Форма и размеры плит должны соответствовать рабочим чертежам. Сборочный чертеж плит марок  $П_{\Phi 1}^a - 8$ , и  $П_{\Phi 2}^a - 8$ , представлен на рисунке А.1, поперечный разрез пролетного строения — на рисунке А.2. Схема установки автодорожных плит на главные балки представлена на рисунке А.3. Вариант соединения с главными балками на высокопрочных болтах представлен на рисунке А.4.

5.1.3 Основные параметры СФБ-плит под автодорогу приведены в таблице 3. Расход материалов для каждого типа плиты с учетом максимальной грузоподъемности монтажных кранов представлен в таблице А.1.

Т а б л и ц а 3 — Основные параметры СФБ-плит под автодорогу для сталежелезобетонных пролетных строений

Эскиз плиты	Тип плиты	Размеры, мм			Габарит (по [2])	Длина пролета L, м	Климатическая зона эксплуатации	Класс временной нагрузки	Класс бетона по прочности на сжатие
		Длина a	Ширина b	Толщина b					
	$П_{\Phi 1}^a - 8$	5110	2220	150	Г-8	15, 24, 33	$Y_{02} - Y_c$	А-11—А-14	В35
	$П_{\Phi 2}^a - 8$	5110	2220	180	Г-8	15, 24, 33, 42	$Y_{02} - M1$		

Окончание таблицы 3

Эскиз плиты	Тип плиты	Размеры, мм			Габарит (по [2])	Длина пролета $L$ , м	Климатическая зона эксплуатации	Класс временной нагрузки	Класс бетона по прочности на сжатие
		Длина $a$	Ширина $b$	Толщина $h$					
	$\Pi_{\Phi 1}^a-10$	6330	2220	150	Г-10	15, 24, 33	$Y_{02}-Y_c$	А-14	В35
	$\Pi_{\Phi 2}^a-10$	6330	2220	180	Г-10	15, 24, 33, 42	$Y_{01}-M1$		
	$\Pi_{\Phi 3}^a-20$	6330	2220	200	$\geq$ Г-20	24, 33, 42	$Y_{01}-M1$		
	$\Pi_{\Phi 1}^a-11,5$	7080	2220	150	11,5	15, 24, 33	$Y_{02}-Y_c$	А-14	В35
	$\Pi_{\Phi 2}^a-11,5$	7080	2220	180	11,5	15, 24, 33, 42	$Y_{01}-M1$		

**Примечания**  
1 Класс временной нагрузки принимается по [2] и [19].  
2 Марка бетона по морозостойкости F 200-F 300.  
3 Марка бетона по водонепроницаемости W8 — W12 (по проекту конкретного мостового сооружения).

### 5.2 СФБ-плиты под железную дорогу

5.2.1 СФБ-плиты под железную дорогу для железобетонных пролетных строений, под расчетную нагрузку С14 характеризуются следующими основными параметрами:

- толщина плиты и габаритный размер по [2];
- длина пролета;
- функциональное назначение (на перегонах или на станциях);
- прямые участки пути или кривые;
- климатическая зона эксплуатации плит в соответствии с [1].

5.2.2 Основные параметры СФБ-плит под железную дорогу для железобетонных пролетных строений с ездой на балласте представлены в таблице 4. Расход материалов для каждого типа плиты с учетом максимальной грузоподъемности монтажных кранов представлен в приложении А, таблица А.2.

Т а б л и ц а 4 — Основные параметры СФБ-плит под железную дорогу для железобетонных пролетных строений с ездой на балласте

Тип плиты	Габаритный размер $H$ , см	Толщина плиты $h$ , мм	Длина плиты $L$ , мм	Функциональное назначение	Климатическая зона эксплуатации	Класс бетона по прочности на сжатие
$\Pi_{\Phi}^k-2,95$	73	305	2950	Перегон (на прямых)	$Y_{02}-Y_c$	В25
$\Pi_{\Phi k}^k-2,95$	73	305	2950	Перегон (на кривых)		
$\Pi_{\Phi}^k-4,0$	78	355	4000	Перегон (на прямых)	$Y_{02}-Y_c$	В25
$\Pi_{\Phi k}^k-4,0$	98	355	4000	Перегон (на кривых)		
$\Pi_{\Phi}^k-5,0$	83	405	5000	Перегон (на прямых)	$Y_{02}-Y_c$	В25
$\Pi_{\Phi k}^k-5,0$	103	405	5000	Перегон (на кривых)		В25 — В30
$\Pi_{\Phi c}^k-5,0$	54	405	5000	Станционные пути		В30
$\Pi_{\Phi}^k-6,0$	825	400	6000	Перегон (на прямых)	$Y_{02}-Y_c$	В25
$\Pi_{\Phi k}^k-6,0$	102,5	400	6000	Перегон (на кривых)		В25 — В30
$\Pi_{\Phi c}^k-6,0$	60	465	6000	Станционные пути		В30

7

Окончание таблицы 4

Тип плиты	Габаритный размер $H$ , см	Толщина плиты $h$ , мм	Длина плиты $L$ , мм	Функциональное назначение	Климатическая зона эксплуатации	Класс бетона по прочности на сжатие
$\Pi_{\Phi}^{\kappa}-7,3$	98	555	7300	Перегон (на прямых)	$Y_{O_2} - Y_c$	B25
$\Pi_{\Phi\kappa}^{\kappa}-7,3$	118	555	7300	Перегон (на кривых)		B25 — B30
$\Pi_{\Phi c}^{\kappa}-7,3$	69	555	7300	Станционные пути		B30
$\Pi_{\Phi}^{\kappa}-9,3$	108	655	9300	Перегон (на прямых)	$Y_{O_2} - M1$	B30
$\Pi_{\Phi\kappa}^{\kappa}-9,3$	128	655	9300	Перегон (на кривых)		B30
$\Pi_{\Phi c}^{\kappa}-9,3$	79	655	9300	Станционные пути		B30
$\Pi_{\Phi}^{\kappa}-11,5$	113,5	710	11500	Перегон (на прямых)	$Y_{O_2} - M1$	B25 — B30
$\Pi_{\Phi\kappa}^{\kappa}-11,5$	133,5	710	11500	Перегон (на кривых)		B25 — B30
$\Pi_{\Phi c}^{\kappa}-11,5$	96,5	830	11500	Станционные пути		B25 — B30
$\Pi_{\Phi}^{\kappa}-12,2$	118	755	12200	Перегон (на прямых)	$Y_{O_2} - M1$	B30 — B35
$\Pi_{\Phi\kappa}^{\kappa}-12,2$	138	755	12200	Перегон (на кривых)		B30 — B35
$\Pi_{\Phi}^{\kappa}-13,5$	128	855	13500	Перегон (на прямых)	$Y_{O_2} - M1$	B30
$\Pi_{\Phi\kappa}^{\kappa}-13,5$	148	855	13500	Перегон (на кривых)		B30 — B35
$\Pi_{\Phi c}^{\kappa}-13,5$	104	905	13500	Станционные пути		B35
$\Pi_{\Phi}^{\kappa}-14,3$	138	955	14300	Перегон (на прямых)	$Y_{O_2} - M1$	B30
$\Pi_{\Phi\kappa}^{\kappa}-14,3$	158	955	14300	Перегон (на кривых)		B30 — B35
$\Pi_{\Phi}^{\kappa}-16,5$	148	1055	16500	Перегон (на прямых)	$Y_{O_2} - M1$	B40
$\Pi_{\Phi\kappa}^{\kappa}-16,5$	168	1055	16500	Перегон (на кривых)		B40

Примечания  
1  $h$  (толщина плиты),  $H$  (габаритный размер) — см. приложение А, рисунок А.5.  
2 Ширина плит длиной 2950-9300 мм — 1000 мм, длиной 11500-16500 мм — 1100 мм.  
3 В таблице приведены базовые типы плит, остальные типы плит, в том числе на кривых — по проектам конкретных мостовых сооружений.  
4 Сталефибробетон с добавкой ЦМИД-4 используют в конструкции односкатного водоотвода с балластного корыта с уклоном 3 % (см. приложение А, рисунок А.5).

### 5.2.3 Форма и размеры плит должны соответствовать рабочим чертежам.

Общий вид плитного пролетного строения с односкатным водоотводом и покрытием балластного корыта модифицированным сталефибробетоном представлен в приложении А, рисунок А.5. В этом случае функции гидроизоляции выполняет слой покрытия из модифицированного добавкой ЦМИД-4 сталефибробетона. Воду удаляют через продольную щель, перекрытую сборными блоками из СФБ, и, в условиях города, через водоотводный лоток — за устой.

5.2.4 Основные параметры СФБ-плит безбалластного мостового полотна под железную дорогу для металлических пролетных строений представлены в таблице 5. Расход материалов для каждого типа плиты с учетом максимальной грузоподъемности монтажных кранов представлен в приложении А, таблица А.3.

Т а б л и ц а 5 — Основные параметры СФБ-плит безбалластного мостового полотна (БМП) под железную дорогу

Тип плиты	Максимальное расстояние между шпильками крепления к главным балкам $b$ , мм	Габаритная длина плиты $L$ , мм	Климатическая зона эксплуатации	Класс бетона по прочности на сжатие
$\Pi_{\Phi}^* 1-170$	1860	1390	$Y_{01}—M1$	B40
$\Pi_{\Phi}^* 1-180$	1900			
$\Pi_{\Phi}^* 1-190$	2000			
$\Pi_{\Phi}^* 1-200$	2100			
$\Pi_{\Phi}^* 1-210$	2200			
$\Pi_{\Phi}^* 1-220$	2300			
$\Pi_{\Phi}^* 2-170$	1860	1490	$Y_{01}—M1$	B40
$\Pi_{\Phi}^* 2-180$	1900			
$\Pi_{\Phi}^* 2-190$	2000			
$\Pi_{\Phi}^* 2-200$	2100			
$\Pi_{\Phi}^* 2-210$	2200			
$\Pi_{\Phi}^* 2-220$	2300			
$\Pi_{\Phi}^* 3-170$	1860	1890	$Y_{01}—M1$	B40
$\Pi_{\Phi}^* 3-180$	1900			
$\Pi_{\Phi}^* 3-190$	2000			
$\Pi_{\Phi}^* 3-200$	2100			
$\Pi_{\Phi}^* 3-210$	2200			
$\Pi_{\Phi}^* 3-220$	2300			
$\Pi_{\Phi}^* 4-170$	1860	1990	$Y_{01}—M1$	B40
$\Pi_{\Phi}^* 4-180$	1900			
$\Pi_{\Phi}^* 4-190$	2000			
$\Pi_{\Phi}^* 4-200$	2100			
$\Pi_{\Phi}^* 4-210$	2200			
$\Pi_{\Phi}^* 4-220$	2300			
<p>Примечания</p> <p>1 Марки бетона по морозостойкости F200 — F300.</p> <p>2 Марки бетона по водонепроницаемости W8 — W12 (по проекту конкретного мостового сооружения).</p>				

Схема конструктивного решения сталефибробетонной плиты БМП типа  $\Pi_{\Phi}^* 1-170$  представлена в приложении А, рисунок А.7.

5.2.5 С нижней стороны боковых граней автодорожных плит типов  $P_{Ф1}^A-10$ ;  $P_{Ф1}^A-11.5$ , предназначенных для стыкования в пролете (без опирания на несущие балки), должны быть технологические скосы в виде фаски размером 10 мм под углом 45°. Для обеспечения совместной работы сопрягаемых плит на сдвиг в вертикальном и горизонтальном направлениях после омоноличивания швов между плитами выполняют пилообразные пазы и болтовые стяжки.

С нижней стороны внешних боковых граней плит устраивают капельники (см. приложение А, рисунки А.1 — А.3, А.5).

Плиты должны иметь стальные закладные детали, выпуски арматуры и конструктивные элементы, предназначенные для объединения сборных плит между собой, с главными стальными балками и элементами мостового полотна (см. приложение А, рисунок А.1). Для подъема и монтажа плит применяют монтажные петлю.

## 6 Технические требования

6.1 СФБ-плиты (далее — плиты) изготовляют в соответствии с требованиями настоящего стандарта и утвержденным предприятием-изготовителем технологическим регламентом по проектной документации, утвержденной в установленном порядке.

6.2 Плиты должны соответствовать установленным при проектировании требованиям по прочности, жесткости и трещиностойкости.

6.3 Плиты следует изготовлять из тяжелого фибробетона класса прочности на сжатие, установленной в настоящем стандарте и проектной документации.

6.4 Фактическая прочность сталефибробетона должна соответствовать ГОСТ 18105 в зависимости от нормируемой прочности (в проектном возрасте, передаточной и отпусковой) и показателя фактической однородности сталефибробетона.

Физико-механические параметры сталефибробетона плит, изготовленных с использованием различной технологии (с активацией и без активации воды затворения) из смесей видов СФБ-Г-I и СФБ-Г-II с различным расходом фибр и различными добавками, должны соответствовать значениям, указанным в приложении Б, таблицы Б.1 и Б.2.

### 6.5 Требования к отпусковой прочности бетона

6.5.1 Значение нормируемой отпусковой прочности сталефибробетона на сжатие плит с ненапрягаемой арматурой принимают не менее 50 % прочности, соответствующей его классу (марке).

В зависимости от расхода фибр и технологии приготовления сталефибробетона требования по прочности определяют с учетом коэффициентов перехода  $R^m / R^0$  по таблицам Б.1 и Б.2 приложения Б. Здесь величины  $R^m$  и  $R^0$  — средняя прочность сталефибробетона и бетона-матрицы соответственно в возрасте 28 сут.

6.5.2 При поставке плит в холодный период года, а также для обеспечения сохранности их при перевозке железнодорожным транспортом нормируемая отпускная прочность сталефибробетона плит должна быть повышена до не менее чем 70 % прочности, соответствующей его классу (марке).

6.5.3 Прочность сталефибробетона, используемого для омоноличивания «окон», обетонирования плит с главными балками, концевых участков пролетных строений, продольных и поперечных стыков омоноличивания плит между собой в монтажный период — в соответствии с приложением Г.

6.6 Морозостойкость и водонепроницаемость бетона плит должна соответствовать его маркам по морозостойкости и водонепроницаемости, установленным в проектной документации на конкретное сооружение в соответствии с требованиями разделов 4 и 5 и указанным при заказе плит.

### 6.7 Геометрические параметры плит

6.7.1 Действительные отклонения геометрических параметров плит пролетных строений не должны превышать предельных значений: для автодорожных мостов — по таблице 6 и для железнодорожных мостов — по таблицам 7 и 8.

Т а б л и ц а 6 — Допустимые отклонения от проектных размеров в плитах проезжей части автодорожных пролетных строений

Наименование параметра	Номинальное значение, мм	Допустимое отклонение, мм
Длина плиты (поперек оси моста): $\Pi_{\Phi}$ -8 $\Pi_{\Phi}$ -10 $\Pi_{\Phi}$ -11,5	5110 6330 7080	+20; -10
Ширина плиты (вдоль оси моста)	2200	±8
Толщина: - в пролете и на конце консоли - над главными балками	150—200 250	±4 ±6
Размеры закладных изделий в плане	По проекту	±10
Толщина листового проката закладных изделий	10—20	±2
Размеры «окон» омоноличивания для упоров	240×240	±5
Расстояние между осями отверстий для закладных болтов в зоне опирания плиты на балки	—	±1
Расстояние между арматурными выпусками	160	±5
Положение мест строповки	—	±12
Отклонение от прямолинейности ребра опирания на балку и фасадного ребра	250	±8
Номинальная толщина защитного слоя бетона до поверхности стержня рабочей арматуры	25	+8; -5

Т а б л и ц а 7 — Допустимые отклонения от проектных размеров в плитах ездового полотна железобетонных пролетных строений железнодорожных мостов с ездой на балласте

Наименование параметра	Номинальное значение, мм	Допустимое отклонение, мм
Длина плиты (вдоль оси моста) железобетонных пролетных строений: $\Pi_{\Phi}$ -2,95 — $\Pi_{\Phi}$ -6,0 $\Pi_{\Phi}$ -7,3 — $\Pi_{\Phi}$ -9,3 $\Pi_{\Phi}$ -11,5 — $\Pi_{\Phi}$ -16,5	2950—6000 7300—9850 11500—165000	+20, -10 +30, -10 +30, -10
Ширина плиты: - поперек оси моста понизу - поперек оси моста поверху - вдоль оси моста	1000—1100 1760—1940 1550—3240	+10 +20, -10 +20, -10
Толщина плиты	305—1055	+15
Размеры закладных изделий в плане: отклонение от проектного положения в плоскости изделия для закладного изделия	>100 <100	10 5
Отклонение положения закладных изделий «из плоскости»	—	3

Окончание таблицы 7

Наименование параметра	Номинальное значение, мм	Допустимое отклонение, мм
Толщина листового проката закладных изделий	По проекту	±2
Положение мест строповки	—	±12
Искривление поверхности: - боковой и лицевой - торцевой	— —	0,001 длины 0,001 длины, но ≤30 мм
Разность диагоналей плиты при ее длине	До 4000 Св. 4000	8 10
Номинальная толщина защитного слоя бетона до поверхности стержня рабочей арматуры	25	+8; -5

Т а б л и ц а 8 — Допустимые отклонения от проектных размеров для плит безбалластного мостового полотна железнодорожных пролетных строений

Наименование параметра	Номинальное значение, мм	Допустимое отклонение, мм
Длина плиты (вдоль оси пути)	По проекту	0; -5
Ширина плиты (поперек оси пути)	3200	±16
Расстояние по вертикали от плоскости опирания плиты на пояс балки до середины подрельсовой опорной площадки (по ее оси); (проверяется в формах)	145—170	±1
Отклонение любой точки поверхностей опирания плиты на прокладный слой по верхним поясам балок пролетного строения от общей горизонтальной плоскости	—	1
Расстояние между наружными кромками углублений в подрельсовых площадках по ширине плиты	2012	±2
Расстояние между осями отверстий для закладных болтов в углублении подрельсовой площадки	310	±1
Расстояние между осями отверстий для закладных болтов и наружной кромкой углублений в подрельсовой площадке	47	±1
Расстояние между кромками углубления в подрельсовой площадке шириной: - для обычных плит - для уширенных плит	404 595	+2; -1 +2; -1
Поперечные размеры отверстия для закладных болтов	55×27	+3; -2
Глубина заделки закладных шайб в сталефибробетон плиты	81	+3; -1
Подуклонка подрельсовой площадки	1/20	От 1/19 до 1/21
Угол взаимного поворота (пропеллерность) противоположащих площадок вдоль и поперек оси пути		Не более 0,69° (0,012 радиан)
Номинальная толщина защитного слоя бетона до поверхности стержня рабочей арматуры	25	+8; -5



6.7.2 Качество видимых поверхностей бетона плиты должно быть категории А6, а плоских поверхностей опирания плиты на балку — категории А4 по ГОСТ 13015.

6.7.3 На видимых наружных поверхностях плит не допускаются:

- трещины (кроме усадочных раскрытием до 0,01 мм);
- обнажения арматуры;
- сколы бетона по наружным сторонам плиты суммарной длиной более 100 мм на один метр длины ребра, глубиной более 15 мм;
- наплывы бетона в каналах для закладных болтов, препятствующие свободной установке и повороту болтов в рабочее положение;
- сколы в каналах для закладных болтов рабочих кромок бетона, удерживающих эти болты от проворачивания при завинчивании гайки.

На верхней поверхности плиты (кроме подрельсовых площадок) не допускаются:

- раковины в бетоне диаметром более 15 мм и глубиной более 5 мм, числом более трех штук на плите;
- раковины диаметром 15 мм и менее, глубиной 5 мм и менее, числом более трех штук на площади 500×500 мм;
- местные неровности высотой (глубиной) более 5 мм.

#### 6.8 Правила маркировки

6.8.1 Плиты маркируют в соответствии с ГОСТ 13015. Маркировочные надписи наносят несмываемой краской на короткой (расположенной вдоль оси пути) стороне каждой плиты на расстоянии не менее 120 мм от ее торцов. Размер надписи по высоте должен быть не менее 50 мм.

6.8.2 На каждую плиту наносят сокращенное название (товарный знак) предприятия-изготовителя; марку плиты; номер партии; дату изготовления (последние две цифры) и монтажную массу плиты в тоннах. Вид и окраска маркировочной надписи, монтажных знаков — по ГОСТ 13015. Маркировочная надпись должна соответствовать 4.2 или рабочим чертежам.

6.8.3 Транспортная маркировка — по ГОСТ 14192.

6.8.4 Дату изготовления плиты следует наносить одной строкой в следующей последовательности: год, месяц, день.

#### 6.9 Требования к материалам, сталефибробетонным смесям и сталефибробетону плит

6.9.1 Для получения готовой к употреблению сталефибробетонной смеси при изготовлении плит следует использовать цемент, заполнители, добавки, затворитель — воду и фибру в сочетании, обеспечивающем получение проектных показателей физико-механических свойств сталефибробетона (см. приложение Б).

6.9.2 В качестве вяжущего следует применять портландцемент марки не ниже 500 по ГОСТ 10178.

6.9.3 В качестве заполнителей следует использовать: крупный заполнитель — фракционированный щебень из природного камня с наибольшей крупностью 20 мм по ГОСТ 8267 с содержанием пылевидных и глинистых частиц не более 0,5 % и мелкий заполнитель — природный песок по ГОСТ 8736 с модулем крупности не менее 2,1 и содержанием пылевидных и глинистых частиц не более 2,0 % по массе.

6.9.4 Вода для затворения сталефибробетонной смеси должна соответствовать требованиям ГОСТ 23732.

6.9.5 Для приготовления сталефибробетонной смеси следует применять комплексный модификатор — водоредуцирующую добавку 1-й группы ЦМИД-4 по [12].

6.9.6 Для изготовления плит следует использовать фибру из коррозионностойкой стали промышленного производства, фрезерованную из слябов по [11] из сталей марок СтЗсп или СтЗпс по ГОСТ 380, и фибру, рубленую из холоднотянутой низкоуглеродистой проволоки с анкерами в виде конусов на концах [18].

Номинальные размеры фрезерованной фибры: длина —  $(32 \pm 1,2)$  мм; сечение поперек длины — ширина  $(3,0 \pm 1,2)$  мм; средняя толщина 0,3 мм; скручивание относительно продольной оси  $70^\circ \pm 30^\circ$ ; фибры, рубленой из проволоки: диаметр  $(1,0 \pm 0,03)$  мм, диаметр головки  $\geq 1,8$  мм, угол конуса  $60^\circ$ , длина фибры  $(54 \pm 4)$  мм.

6.9.7 Временное сопротивление фибры разрыву должно быть не менее 600 МПа. На поверхности фибры не должно быть смазки, загрязнения и ржавчины. Не являются браковочными признаками поверхностные дефекты (риски, царапины, заусенцы).

6.9.8 Для армирования плит в соответствии с проектом следует применять рабочую арматуру из стержневой горячекатаной стали периодического профиля по ГОСТ 5781 класса А-II (А300) марки 18Г2С, класса Ас-II (Ас300) марки 10ГТ, А-III (А400) марки 25Г2С; класса В400С для горячекатаной стали

марки СтЗГ по [20]; для конструктивной арматуры и хомутов — горячекатаную гладкую арматуру по ГОСТ 380 из стали класса А240 (А-I) марки СтЗсп.

6.9.9 Производственный состав сталефибробетонных смесей с добавкой ЦМИД-4 (с активацией и без активации воды затворения) для тяжелого бетона приведен в приложении В, таблица В.9, а для мелкозернистого бетона — в таблице В.10.

6.9.10 Состав смеси по 6.9.9 следует уточнять опытным (лабораторным) путем с учетом технических характеристик ее компонентов и прочностных показателей сталефибробетона. Технологические показатели качества сталефибробетонной смеси должны соответствовать представленным в таблице 9.

Т а б л и ц а 9 — Технологические параметры качества сталефибробетонной смеси

Наименование показателей	Значения показателей СФБ + ЦМИД-4
Подвижность по ГОСТ 7473 (осадка конуса), см: - не менее - не более	6 12
Средняя плотность, кг/м <sup>3</sup> , не менее	2400
Расслаиваемость: - растворотделение, %, не более - стальной фибры, доли единицы, не менее	3 0,85
Коэффициент однородности (равномерности распределения стальной фибры): - не менее - не более	0,9 1,1
Сроки схватывания: - не ранее, мин - не позднее, ч	45 4,5
Воздухововлечение, %, не более	5,6

6.9.11 Сталефибробетон для СФБ-плиты классов бетономатрицы В30 — В40 должна иметь физико-механические показатели, указанные в приложении Б, таблицы Б.1 и Б.2. Коэффициент вариации сталефибробетона по прочности на сжатие — не более 0,09.

6.9.12 При использовании сталефибробетонной смеси с комплексным модификатором ЦМИД-4 (см. 5.2.3) в качестве гидроизоляции сверху в автодорожных пролетных строениях устраивают защитное покрытие из износостойких резиноасфальтобетонов на вяжущем БИТРЭК [17].

6.9.13 Физико-механические параметры резиноасфальтобетонных смесей и резиноасфальтобетонов на вяжущем БИТРЭК должны соответствовать требованиям приложения Б, таблицы Б.3 и Б.4.

#### 6.10 Сухие сталефибробетонные смеси

6.10.1 Для омоноличивания стыков и соединений сборных плит проезжей части сталежелезобетонных пролетных строений мостов применяются сухие сталефибробетонные смеси марки РМ-26, см. [13], [14].

6.10.2 Сухая сталефибробетонная смесь для заполнения швов содержит бездобавочный портландцемент ПЦ 600 с нормированным минералогическим составом по ГОСТ 10178 при содержании СзА не более 6 % по массе; щебень из изверженных пород фракции 3—10 мм с маркой дробимости щебня не менее 1200 по ГОСТ 8267. Содержание зерен пластинчатой формы не превышает 15 %. Песок — крупный, 1-го класса по ГОСТ 8736.

В смесь введена стальная фибра по [11]. Химические пластифицирующие добавки 1-й группы, ускоряющие твердение, должны соответствовать требованиям ГОСТ 24211.

6.10.3 Затвердевший сталефибробетон на сухих смесях на 28-е сутки обеспечивает класс бетона по прочности на сжатие не менее В45, морозостойкость — не ниже марки F300 (в солях) и водонепроницаемость — не ниже марки W14 (см. таблицу 10).

Т а б л и ц а 10 — Физико-механические свойства сталефибробетонных смесей (СФБ-С) для СФБ плит

Наименование показателя	Значение
Подвижность бетонной смеси, см	4—6
Прочность на растяжение при изгибе, МПа, не менее: - в возрасте 1 сут - в возрасте 28 сут	7,5 10,5
Прочность при осевом растяжении в возрасте 28 сут, МПа, не менее	3,0
Прочность на сжатие при 20 °С МПа, не менее: - в возрасте 6 ч - в возрасте 1 сут - в возрасте 28 сут	4,0 (30,0)* 40,0 60,0
Призменная прочность в возрасте 28 сут, МПа, не менее	50,0
Прочность сцепления с бетоном (адгезия), МПа, не менее: - в возрасте 1 сут - в возрасте 28 сут	1,2 2,5
Модуль упругости, МПа × 10 <sup>-3</sup> : - при сжатии - при растяжении	33,0 39,0
Морозостойкость (в солях), циклы, не менее	300
Водонепроницаемость W	14
Относительные усадочные деформации, мм/м, не более	0,365
* Твердение при температуре +40 °С.	

6.10.4 Прочность на сжатие сталефибробетона на сухих смесях при различных температурах твердения должна быть не менее значений, приведенных в таблице 11.

Т а б л и ц а 11 — Прочность, МПа, сталефибробетона на сухих смесях при твердении

Состав бетона по массе	Температура бетона, °С	Время твердения						28 сут
		4 ч	6 ч	8 ч	10 ч	12 ч	24 ч	
PM-26 — 100 кг; вода — 81 дм <sup>3</sup>	20	0	4,1	11,4	17,5	24,7	48,2	61,8
	30	7,7	19,2	27,4	32,9	37,1	50,7	62,2
	40	15,4	34,4	43,5	48,3	49,5	53,2	62,5

6.10.5 Показатель истираемости сталефибробетона из сухих смесей должен быть не выше проектного значения и соответствовать требованиям ГОСТ 13087.

6.10.6 По показателям прочности сталефибробетон на основе сухой смеси соответствует классу бетона не ниже В55.

6.10.7 Твердение стыков и соединений плит проезжей части пролетных строений из сталефибробетона на сухих смесях осуществляют как в естественных условиях при положительных температурах, так и в условиях небольшого прогрева при температуре, приблизительно равной 45 °С.

6.10.8 На все применяемые исходные материалы должны быть сертификаты и документы о качестве заводов-поставщиков.

## 7 Правила приемки

7.1 Плиты подлежат приемке службой технического контроля изготовителя.

7.2 Приемку плит проводят партиями, каждая из которых состоит из изделий одного типа, одной марки и одного способа производства, и оформлена одним документом о качестве. Размер партии определяется числом плит, изготовленных в течение одной недели.

7.3 Приемка партии плит проводится по результатам входного контроля качества покупных материалов и изделий, операционного контроля в процессе производства и приемо-сдаточных и периодических испытаний плит. Результаты контроля должны быть отражены в соответствующих журналах.

### 7.4 Входной контроль

7.4.1 Входной контроль включает в себя проверку соответствия покупных материалов и изделий требованиям 5.8 при каждом новом поступлении.

7.4.2 Входной контроль проводят в порядке, предусмотренном технологической документацией предприятия изготовителя. При этом допускается проводить входной контроль по сопроводительной документации поставщика.

7.4.3 Качество арматурной стали и/или арматурных изделий проверяют внешним осмотром. Арматурная сталь и/или арматурные изделия, имеющие на поверхности продукты коррозии, допускаются к применению после их очистки металлическими щетками.

### 7.5 Операционный контроль

7.5.1 При операционном контроле проверяют:

- свойства бетона, состав сталефибробетонной смеси и свойств сталефибробетона;
- вид и диаметры арматуры, размеры стержней, качество соединений; положение закладных деталей (изделий) в форме;
- вид и диаметры арматуры, размеры стержней, качество соединений;
- положение закладных деталей в форме; геометрические размеры собранных форм;
- качество смазки и ее нанесение на форму;
- параметры режима тепловлажностной обработки сборных плит.

7.5.2 Проверку свойств бетона проводят при получении каждой новой партии одного из компонентов бетона до начала приготовления сталефибробетонной смеси. При этом свойства бетона и сталефибробетона должны соответствовать требованиям таблиц 9 и 10 и приложения Б. Проверку проводят с использованием компонентов, применяемых в дальнейшем для сталефибробетона.

7.5.3 Проверку состава сталефибробетонной смеси проводят постоянно при загрузке компонентов в бетоносмеситель. Контролируют каждый замес по массе загружаемых компонентов согласно рабочим дозировкам. Контролируют также продолжительность и качество перемешивания.

7.5.4 Пробы сталефибробетонной смеси для испытаний отбирают на месте ее приготовления по ГОСТ 10181 из средней части замеса. При этом испытание должно быть начато не позднее чем через 10 мин после отбора пробы. При операционном контроле определяют:

- удобоукладываемость и плотность смеси;
- расслаиваемость сталефибробетонной смеси и стальных фибр;
- равномерность распределения фибры в смеси.

Периодичность проверки качества по показателям расслаиваемости СФБ-смеси и равномерности распределения фибры должна быть не менее одного раза в смену.

7.5.5 Параметры режима тепловлажностной обработки плит должны соответствовать требованиям приложений В и Г. Все открытые поверхности свежешелюженного бетона после окончания бетонирования и при перерывах в бетонировании должны быть тщательно укрыты и утеплены.

7.5.6 Периодичность проверки по 7.5.4, 7.5.5 — постоянно.

7.5.7 При статистическом операционном контроле размеров арматурных изделий, их положения в формах и качества сварных соединений следует устанавливать планы контроля, исходя из уровня дефектности 4 %.

### 7.6 Приемочный контроль

7.6.1 Приемочный контроль включает в себя периодические и приемо-сдаточные испытания.

7.6.2 При периодических испытаниях проверяют:

- прочность, жесткость и трещиностойкость плит;
- морозостойкость бетона;
- водонепроницаемость бетона.

7.6.3 Оценку прочности, жесткости и трещиностойкости плит проводят по результатам их испытаний нагружением по ГОСТ 8829. Испытания проводят при постановке плит на производство и в дальнейшем при внесении изменений в конструкцию плит, изменении исходных материалов или технологии изготовления.

Испытаниям нагружением должны подвергаться не менее трех плит одного типа.

В процессе серийного производства прочность, жесткости и трещиностойкость плит считаются обеспеченными при соответствии указанных ниже показателей требованиям настоящего стандарта, рабочей и технологической документации на плиты:

- распадаемость СФБ-смеси и стальной фибры;
- прочность и однородность сталефибробетона;
- толщину защитного слоя бетона;
- размеры сечения;
- расположение арматуры;
- прочность сварных соединений;
- диаметр и механические свойства стали;
- основные размеры арматурных соединений.

Испытания проводятся при постановке плит на производство, внесении конструктивных изменений в плиты, изменении используемых технологических процессов их производства.

7.6.4 Периодические испытания с целью определения показателей морозостойкости и водонепроницаемости сталефибробетона следует проводить не реже одного раза в шесть месяцев, а также при изменении состава бетонной смеси на образцах, отобранных при бетонировании плит.

7.6.5 Приемочно-сдаточными испытаниями проверяют:

- прочность сталефибробетона;
- внешний вид плиты, ее соответствие рабочей документации, качество бетонных поверхностей;
- линейные размеры и отклонения от них и толщину защитного слоя сталефибробетона по таблицам 6—8.

7.6.6 Приемочный статистический контроль прочности сталефибробетона с учетом его однородности проводят по ГОСТ 18105. При этом определяют прочность сталефибробетона на сжатие и его прочность на растяжение при изгибе.

Контролю подлежат:

- отпускная прочность сталефибробетона;
- прочность сталефибробетона в установленном проектом возрасте.

7.6.7 Внешний вид плит контролируют сплошным осмотром плит, входящих в партию. При этом проверяют наличие предусмотренных рабочей документацией выпусков арматуры, монтажных петель или других приспособлений для строповки, наличие маркировочных надписей и знаков.

7.6.8 Соответствие качества бетонных поверхностей требованиям 6.8.4 и 6.8.5, а также точности геометрических параметров плит требованиям таблиц 6—8 проверяют статистическим контролем по таблицам 9—14. Приемочный уровень дефектности в соответствии с заказом на изготовление определяют в одноступенчатом выборочном плане при нормальном контроле по ГОСТ Р ИСО 2859.1. При отсутствии указаний уровень дефектности принимают равным:

4 % — для контроля точности габаритных размеров и формы плит, их стыков с другими изделиями на монтаже в пролетное строение толщины защитного слоя;

10 % — для контроля точности остальных геометрических параметров плит, в том числе размеров, определяющих качество поверхности изделий.

7.6.9 По результатам приемочного контроля партии изделий должен быть составлен документ о качестве в соответствии с ГОСТ 13015.

## 8 Методы контроля и испытаний

8.1 Испытания плит нагружением для контроля их прочности, жесткости и трещиностойкости (если это предусмотрено рабочими чертежами плит) проводят согласно ГОСТ 8829 по схемам, приведенным в рабочих чертежах плит.

При испытаниях нагружением плиты должны выдерживать контрольные нагрузки не менее значений, установленных проектом.

8.2 Методы испытаний тяжелого бетона и бетонной смеси, а также материалов для их приготовления — по ГОСТ 26633.

8.3 Контроль сварных соединений арматурных и закладных изделий — по ГОСТ 10922.

8.4 Геометрические размеры плит контролируют методами по ГОСТ 26433.0 и ГОСТ 26433.1.

8.5 Толщину защитного слоя бетона определяют магнитным методом по ГОСТ 22904. Отклонение толщины защитного слоя не должно превышать допустимых значений по таблицам 6—8.

8.6 Проверку нормальной густоты и сроков схватывания цемента проводят по ГОСТ 310.3 с использованием прибора Вика и мешалки для приготовления раствора.

Проверку прочности цемента проводят по ГОСТ 310.4. Определяют прочность при изгибе и сжатии с использованием мешалки для приготовления раствора, встряхивающего столика и формы-конуса, форм для изготовления балочек, вибрационной площадки, прибора для испытания образцов-балочек, прессы для определения предела прочности при сжатии.

8.7 Проверку качества заполнителей (щебня и песка) проводят по ГОСТ 8269.0, ГОСТ 8735. Для контроля качества применяют следующие основные приборы и оборудование: настольные циферблатные весы по ГОСТ 29329 или лабораторные по ГОСТ 24104; шкаф сушильный; сита с квадратными отверстиями размером 1,25 мм по ГОСТ 6613 и сита с круглыми отверстиями диаметрами 2,5; 3; 5; 10; 12,5; 15; 20 мм; минералогическую лупу по ГОСТ 25706; сосуд для отмучивания; штангенциркуль; секундомер.

8.8 Контроль качества фибры проводят путем проверки ее геометрических параметров и временного сопротивления разрыву. Для измерения длины используют масштабную линейку по ГОСТ 427 с точностью не более 0,5 мм; толщину и ширину фибры измеряют штангенциркулем по ГОСТ 166 с ценой деления 0,05 мм.

Временное сопротивление разрыву определяют по ГОСТ 10446 испытанием на разрывной машине, обеспечивающей точность не более 1 %.

При наличии сертификата соответствия на стальную фибру проверку ее качества не проводят.

8.9 Удобоукладываемость и плотность сталефибробетонной смеси определяют по ГОСТ 10181. Для этого используют стандартный конус, мерный сосуд вместимостью 5 дм<sup>3</sup>, настольные циферблатные весы по ГОСТ 29329 или лабораторные весы по ГОСТ 24104, масштабную линейку по ГОСТ 427.

8.10 Расслаиваемость сталефибробетонной смеси определяют по ГОСТ 10181, а расслаиваемость фибры — по коэффициенту расслаиваемости стальных фибр  $K_p$ .

Определение  $K_p$  проводят следующим образом:

- из смеси изготавливают куб со стороной ребра 15 см. Уплотнение смеси осуществляют по ГОСТ 10181;

- после уплотнения форму куба раскрывают. С помощью «вилки» шириной, равной стороне ребра куба, его разделяют на две равные части — верхнюю и нижнюю. Каждую из частей отмывают, из них извлекают фибру и взвешивают;

- определяют коэффициент расслаиваемости по формуле

$$K_p = \frac{P_{\text{общ}}}{2P_{\text{нижн}}}, \quad (8.1)$$

где  $P_{\text{общ}}$  — общая масса фибры в образце;  $P_{\text{нижн}}$  — масса фибры в нижней половине образца.

При отсутствии расслаиваемости значение коэффициента  $K_p$  должно быть не менее 0,85.

8.11 Равномерность распределения фибры в смеси определяют следующим образом:

- из замеса смеси на месте ее приготовления изготавливают куб со стороной ребра 15 см. Уплотнение смеси осуществляют по ГОСТ 10181;

- смесь из кубика отмывают водой с определением числа фибр.

Отмывку фибр, их высушивание и взвешивание производят в соответствии с методикой по ГОСТ 10181;

- после отмывания проб водой, извлечения из них фибры, высушивания и взвешивания определяют значение коэффициента однородности  $K_o$  для этой смеси:

$$K_o = \frac{m_{\text{ф,р}}}{m_{\text{ф}}} = \frac{V_{\text{пр}} \mu_{\text{ф}}^0 \rho_{\text{ст}}}{100 m_{\text{ф}}} = \frac{203}{m_{\text{ф}}}, \quad (8.2)$$

где  $V_{\text{пр}}$  — объем сталефибробетонной смеси в каждом кубике, см<sup>3</sup>;

$\mu_{\text{ф}}^0$  — заданное (проектное) значение коэффициента фибрового армирования по объему;

$\rho_{\text{ст}}$  — плотность стали 7,85 г/см<sup>3</sup>;

$m_{\text{ф,р}}$ ,  $m_{\text{ф}}$  — регламентируемая и выявленная масса фибры в каждом кубике, г.

При этом значение коэффициента однородности (равномерности распределения фибры) для каждой из проб не должно выходить за пределы  $1,1 \geq K_o \geq 0,9$ .

8.12 Прочность сталефибробетона на сжатие, осевое растяжение и изгиб определяют по ГОСТ 10180 или ГОСТ 22690, или ГОСТ 17624. Статистические методы контроля применяют в соответствии с ГОСТ 18105.

8.13 Геометрические размеры собранных форм, качество смазки и качество ее нанесения на форму проверяют по [4].

8.14 Размеры плит и отдельных дефектов проверяют с точностью до 1 мм металлической линейкой по ГОСТ 427 или металлической рулеткой, а неплоскостность, подуклонку прокладок, положение закладных шайб — специальными шаблонами. При необходимости используют нивелир.

8.15 Вид и диаметр арматурной стали, размеры стержней, качество соединений, положение арматурных и закладных деталей (изделий) в форме проверяют по ГОСТ 10922, ГОСТ 23858 и [4] визуальным контролем и инструментальными измерениями.

8.16 Оценку прочности изделий проводят статическим испытанием по ГОСТ 8829. Значения контрольных нагрузок должны быть не менее указанных в проекте.

8.17 Показатели морозостойкости сталефибробетона устанавливают в соответствии с ГОСТ 10060.0 и ГОСТ 10060.2, отбирая образцы-кубы при бетонировании плит на производстве.

8.18 Водонепроницаемость сталефибробетона определяют в соответствии с ГОСТ 12730.5, отбирая образцы-кубы при бетонировании плит на производстве.

## 9 Транспортирование и хранение

9.1 Транспортирование и хранение плит — в соответствии с ГОСТ 13015 и ГОСТ 12767.

Перевозка плит по железной дороге осуществляется в соответствии с [15] с учетом положения центра тяжести конкретной плиты и ее габаритных размеров.

Установка плит на опоры производится крановым оборудованием грузоподъемностью не менее 10 т.

9.2 Плиты следует хранить в вертикальном положении — в кассетах, в наклонном положении — по схемам, приведенным в проектной документации, или в горизонтальном положении — в штабелях, высота которых не должна превышать 2,5 м.

9.3 При хранении в горизонтальном и наклонном положениях между плитами должны быть уложены прокладки, обеспечивающие минимально допустимый зазор между плитами не менее 10 мм.

При использовании для укладки в штабелях неупругих прокладок их следует располагать одну над другой по вертикали по линии подъемных устройств (петель, отверстий) или в непосредственной близости от них:

- для предварительно напряженных плит — параллельно короткой стороне;
- для плит, армированных ненапрягаемой арматурой, — параллельно длинной стороне.

9.4 В вертикальном или наклонном положении плиты перевозят на специальных панелевозах, снабженных прокладками и струбцинами с упругими прокладками, обеспечивающими неподвижность плит и сохранность лицевых поверхностей и деталей, выступающих из плоскости плит.

При перевозке плит в рабочем (горизонтальном) положении плиты следует укладывать продольной осью, параллельной длинной стороне плиты, по направлению движения на прокладки согласно 8.3, при этом должны быть приняты меры к предохранению плит от смещения.

9.5 Фибра может транспортироваться любым видом крытого транспорта. Хранение фибры осуществляется на деревянных поддонах с плотной укладкой коробок числом от 48 до 60 штук общей массой не более 1500 кг. Пакет коробок плотно обматывают стрейч-пленкой. Допускаются другие способы хранения и транспортирования фибры, согласованные с потребителем.

## 10 Требования безопасности

10.1 При изготовлении плит следует руководствоваться требованиями [6], [7], стандартами предприятий по безопасности и инструкциями по охране труда.

10.2 Безопасность при изготовлении плит обеспечивают выбором соответствующих производственных процессов по ГОСТ 12.3.002 и режимов работы производственного оборудования по ГОСТ 12.2.003; соблюдением требований пожаробезопасности — по ГОСТ 12.1.004 и ГОСТ Р 12.3.047; электробезопасности по ГОСТ 12.1.019, ГОСТ 12.1.030; соблюдением общих требований по работе с вредными веществами согласно ГОСТ 12.1.007; соблюдением требований вибрационной безопасности по ГОСТ 12.1.012 и выбора способов безопасного производства погрузочно-разгрузочных работ по ГОСТ 12.3.009, ГОСТ 12.3.020.

10.3 Каждый работающий при допуске к работе должен пройти инструктаж по технике безопасности на рабочем месте с соответствующей записью в журнале.

10.4 Работы по приготовлению сталефибробетонных смесей следует производить, пользуясь средствами индивидуальной защиты: резиновыми перчатками, защитными очками, фартуками, спецодеждой.

## 11 Требования по охране окружающей среды

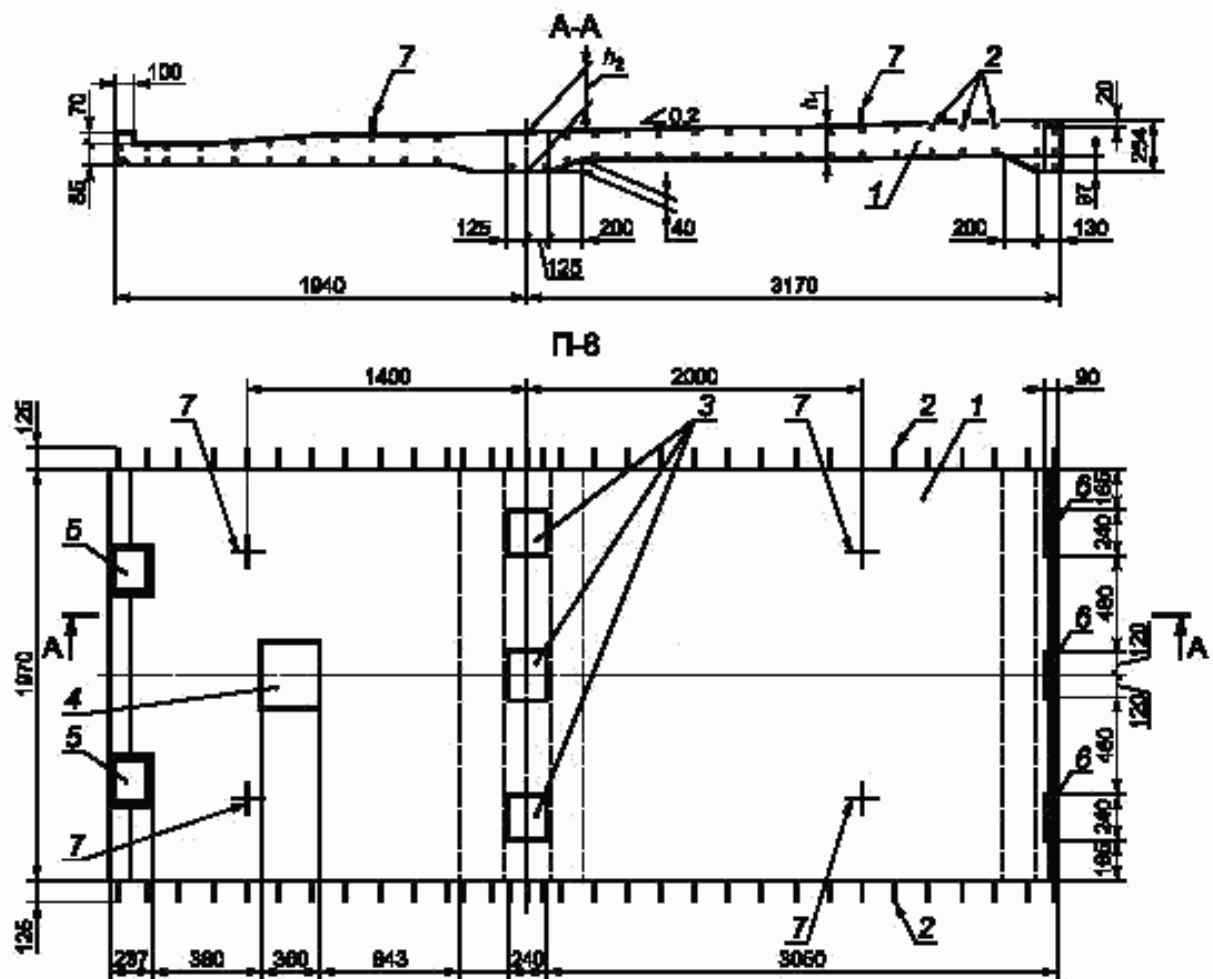
11.1 При производстве плит из сталефибробетона следует применять технологические процессы, не загрязняющие окружающую среду, и предусматривать комплекс мероприятий с целью ее охраны в соответствии с требованиями специальных инструкций.

11.2 Допустимые выбросы вредных веществ в атмосферу — в соответствии с ГОСТ 17.2.3.02. Общие требования к охране поверхностных вод — по ГОСТ 17.1.3.13. Метрологическое обеспечение контроля загрязненности атмосферы, поверхностных вод и почвы должно осуществляться по ГОСТ Р 8.589.



Приложение А  
(обязательное)

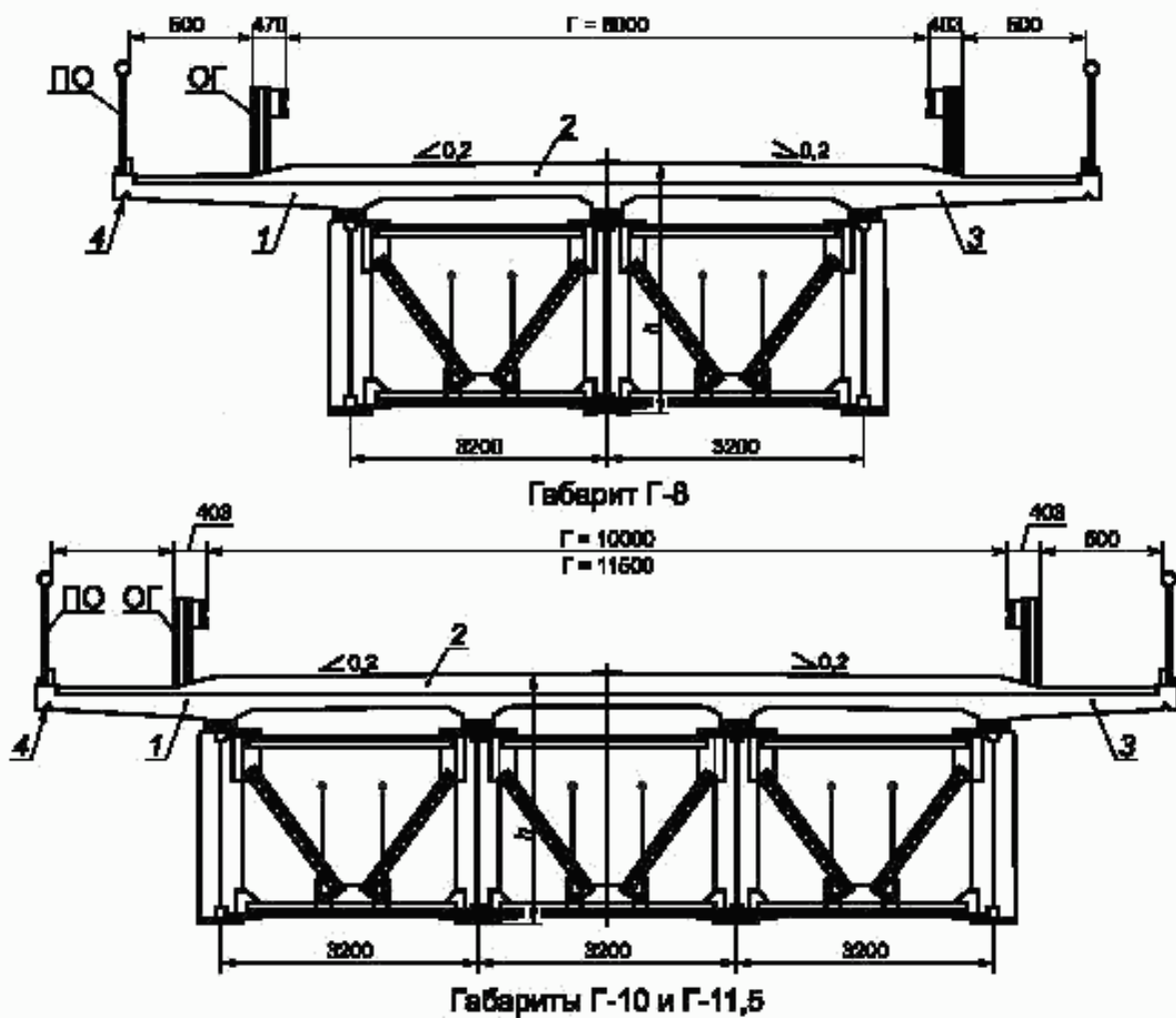
Конструктивные решения сталефибробетонных плит



1 — плита с комбинированным армированием (рабочая арматура класса AIII + фибра); 2 — продольная рабочая арматура; 3 — «окна» омоноличивания плиты со стальными балками; 4 — закладная деталь барьерного ограждения; 5 — закладная деталь перильного ограждения; 6 — «окна» продольного омоноличивания плит; 7 — монтажные петли

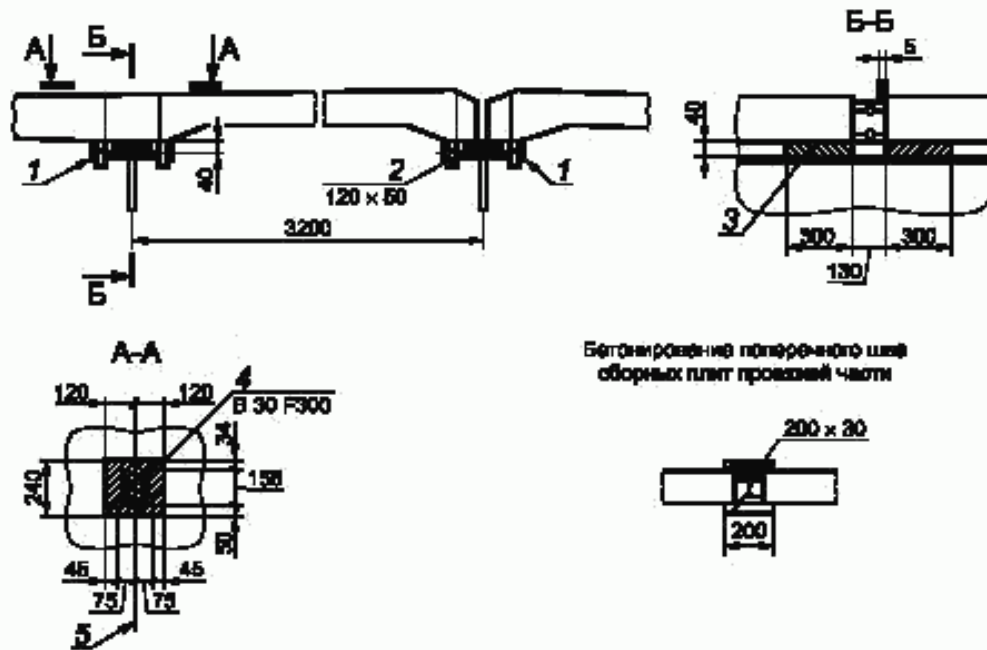
Рисунок А.1 — Сборная железобетонная плита проезжей части с использованием сталефибробетона (B40, F300, W14, габарит Г-8).

Сборочный чертеж под пролеты 15; 24; 33 м



1 — плита проезжей части из сталефибробетона с комбинированным армированием; 2 — резинобитумное покрытие БИТРАК [17]; 3 — укороченная тротуарная часть с покрытием из модифицированного добавкой ЦМИД-4 сталефибробетона; 4 — капельник, ОГ — барьерное ограждение; ПО — перильное ограждение

Рисунок А.2 — Поперечный разрез пролетного строения

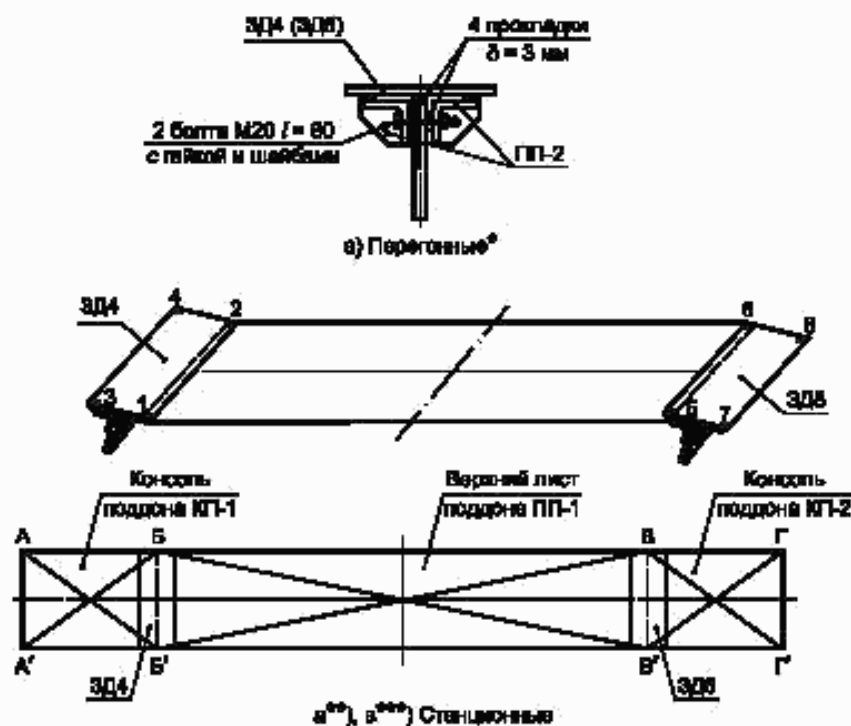


1 — болт М16; 2 — деревянный брусок; 3 — бетонный брусок; 4 — бетон омоноличивания окон; 5 — ось главной балки

Рисунок А.3. — Установка автодорожных плит  $\Pi_{\Phi 1}^a-8$ ,  $\Pi_{\Phi 1}^a-10$ ,  $\Pi_{\Phi 1}^a-11,5$  на главные балки

Т а б л и ц а А.1 — Расход материалов на изготовление фибробетонных плит под автодорогу

Тип плиты	Расход материалов на одну плиту		Масса, т
	Бетон, м <sup>3</sup>	Металл, кг	
$\Pi_{\Phi 1}^a-8$ $\Pi_{\Phi 2}^a-8$	1,55	368+93 фибры	4,20
$\Pi_{\Phi 1}^a-10$ $\Pi_{\Phi 2}^a-10$ $\Pi_{\Phi 3}^a-20$	1,91	463+114 фибры	5,15
$\Pi_{\Phi 1}^a-11,5$ $\Pi_{\Phi 2}^a-11,5$	2,05	496+123 фибры	5,53



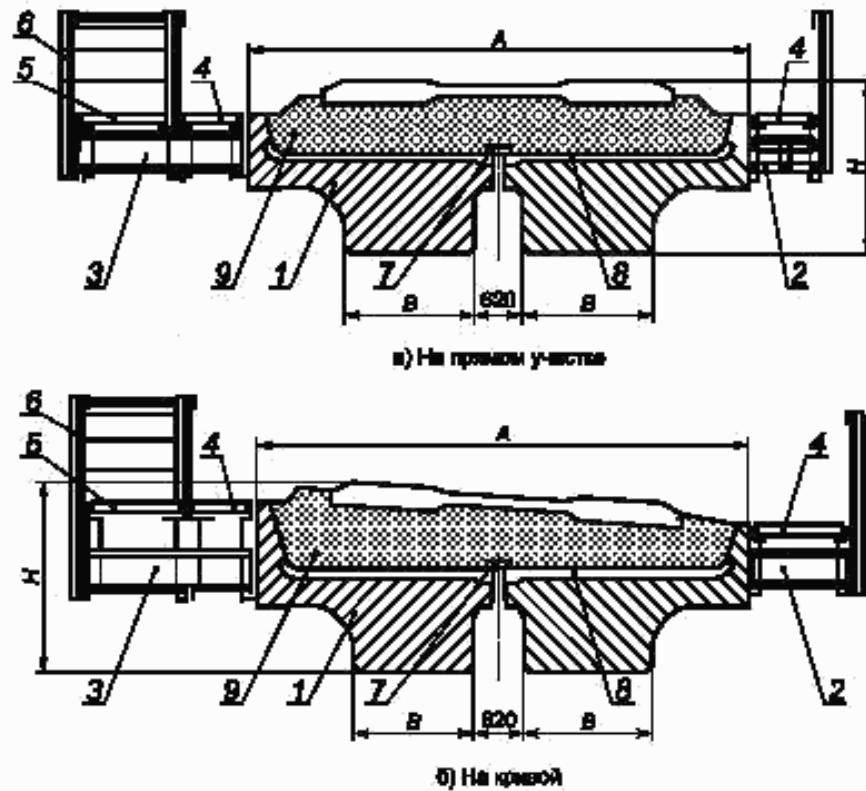
\* Конструкция закладного элемента объединения плиты (зд4, здв) с верхним поясом главной балки (ПП-2 — фиксаторы закладных деталей).

\*\* Форма для изготовления сборных плит (первый этап).

\*\*\* Форма для изготовления сборных плит (последний этап). 1—6 — шесть контрольных точек (к. т.) для нивелирования горизонтального верхнего листа поддона (разница в отметках к. т.  $\pm 1 \text{ мм}$ );

А—В', А'—Б, В—Г', В'—Г — допуски размеров диагоналей в плане  $\pm 3 \text{ мм}$ .

Рисунок А.4 — Вариант сборочной плиты под автодорогу с «сухими» стыками объединения на высокопрочных болтах с главными балками



1 — плитные балки из сталефибробетона с ненапрягаемой арматурой; 2 — консоль тротуарная; 3 — консоль убежищ; 4 — плита тротуарная из СФБ; 5 — плита убежищ; 6 — перила; 7 — блок перекрытия продольного шва из СФБ; 8 — покрытие из сталефибробетона с добавкой ЦМИД-4 с уклоном 3 %,  $h \leq 7$  см; 9 — балластная призма со щефалой

Рисунок А.5 — Общий вид плитного пролетного строения с односкатным водоотводом с использованием сталефибробетона

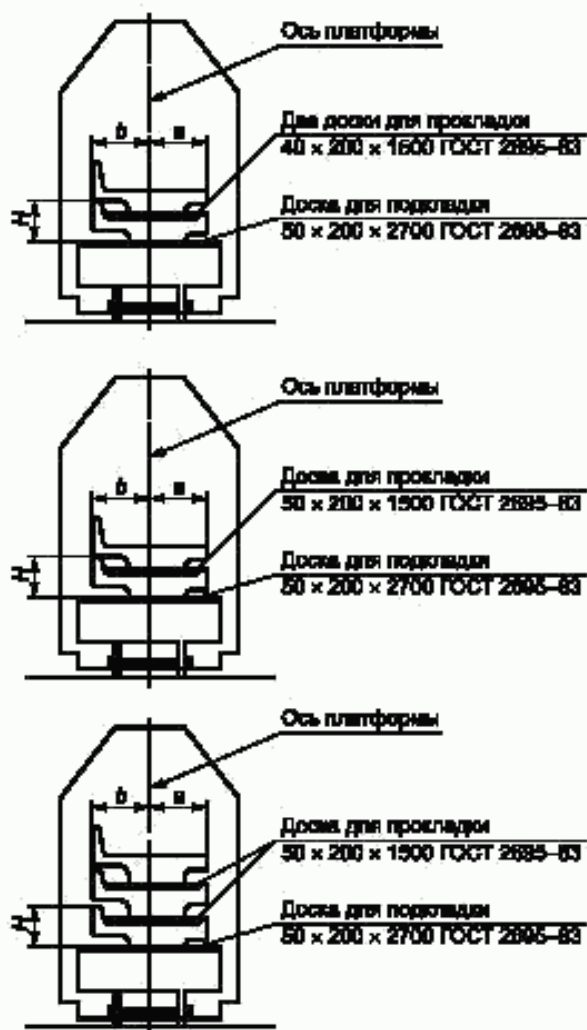


Рисунок А.6 — Схема перевозки балок с односкатным водоотводом

Т а б л и ц а А.2 — Расход материалов на изготовление плит с покрытием из сталефибробетона с добавкой ЦМИД-4 под железную дорогу для железобетонных пролетных строений с ездой на балласте

Тип плиты*	Расход бетона на одну плиту, м <sup>3</sup>				Масса плиты, т
	Плита	Арматура AIII, AII, кг	Прокат, кг	Покрытие из СФБ** балластных корит, м <sup>3</sup>	
П <sub>ф</sub> <sup>*</sup> -2,95	2,0	279	29	0,16	5,8
П <sub>фк</sub> <sup>*</sup> -2,95	2,1	300	29	0,31	5,9
П <sub>ф</sub> <sup>*</sup> -4,0	2,9	457	177	0,46	8,4
П <sub>фк</sub> <sup>*</sup> -4,0	3,0	512	177	0,42	8,6
П <sub>ф</sub> <sup>*</sup> -5,0	4,0	625,6	204,9	0,45	11,1
П <sub>фк</sub> <sup>*</sup> -5,0	4,1	699,0	204,9	0,36	11,4
П <sub>фс</sub> <sup>*</sup> -5,0	3,2	663,9	160,8	0,63	9,0
П <sub>ф</sub> <sup>*</sup> -6,0	4,2	936,4	208,5	0,50	12,0
П <sub>фк</sub> <sup>*</sup> -6,0	4,4	1067,8	208,5	0,42	12,4
П <sub>фс</sub> <sup>*</sup> -6,0	4,5	1062,4	160,8	0,30	12,3
П <sub>ф</sub> <sup>*</sup> -7,3	6,3	1082,0	214,5	0,63	17,3
П <sub>фк</sub> <sup>*</sup> -7,3	6,4	1430,2	214,5	0,64	17,9
П <sub>фс</sub> <sup>*</sup> -7,3	5,8	1463,8	168,0	0,39	15,9
П <sub>ф</sub> <sup>*</sup> -9,3	8,9	1968,9	242,6	0,72	24,4
П <sub>фк</sub> <sup>*</sup> -9,3	9,6	2468,8	242,6	0,67	26,4
П <sub>фс</sub> <sup>*</sup> -9,3	8,3	2152,5	168,0	0,50	22,6
П <sub>ф</sub> <sup>*</sup> -11,5	13,1	3227,7	249,1	0,83	35,6
П <sub>фк</sub> <sup>*</sup> -11,5	13,5	3562,6	249,1	0,68	36,5
П <sub>фс</sub> <sup>*</sup> -11,5	14,3	2622,2	168,0	1,01	38,1
П <sub>ф</sub> <sup>*</sup> -13,5	17,1	3738,6	261,8	1,11	46,0
П <sub>фк</sub> <sup>*</sup> -13,5	17,5	3758,9	261,8	1,14	47,0
П <sub>фс</sub> <sup>*</sup> -13,5	17,3	3795,7	168,0	0,89	45,9
П <sub>ф</sub> <sup>*</sup> -16,5	24,6	5297,7	271,4	1,35	65,4
П <sub>фк</sub> <sup>*</sup> -16,5	25,0	5785,3	271,4	1,23	66,5

\* Для плит с пролетом 5,3; 7,7; 9,85; 12,2; 14,3 м расход материалов принимают по проекту.  
\*\* СФБ-плита позволяет повысить нагрузку до уровня С-16 и более.





Т а б л и ц а А.3 — Расход материалов на изготовление фибробетонных плит безбалластного мостового полотна (БМП)

Тип плиты	Расход стали, кг			Объем бетона, м <sup>3</sup>	Расход фибры, кг	Масса плиты, т
	A-I	A-III	Всего			
П <sub>ф</sub> <sup>к</sup> 1-170	42,3	136	178,7	0,72	43,2	1,84
П <sub>ф</sub> <sup>к</sup> 1-180	42	136	178,7			
П <sub>ф</sub> <sup>к</sup> 1-190	42	136	178,7			
П <sub>ф</sub> <sup>к</sup> 1-200	42	234	276,6			
П <sub>ф</sub> <sup>к</sup> 1-210	42	238	280	0,77	46,2	1,95
П <sub>ф</sub> <sup>к</sup> 1-220	42	237	279			
П <sub>ф</sub> <sup>к</sup> 2-170	43	140	183			
П <sub>ф</sub> <sup>к</sup> 2-180	43	140	183			
П <sub>ф</sub> <sup>к</sup> 2-190	43	140	183			
П <sub>ф</sub> <sup>к</sup> 2-200	43	238	281			
П <sub>ф</sub> <sup>к</sup> 2-210	43	242	288	0,98	58,8	2,56
П <sub>ф</sub> <sup>к</sup> 2-220	43	241	284			
П <sub>ф</sub> <sup>к</sup> 3-170	57	183	240			
П <sub>ф</sub> <sup>к</sup> 3-180	57	183	240			
П <sub>ф</sub> <sup>к</sup> 3-190	57	183	240			
П <sub>ф</sub> <sup>к</sup> 3-200	57	313	370			
П <sub>ф</sub> <sup>к</sup> 3-210	57	318	375	1,03	61,8	2,66
П <sub>ф</sub> <sup>к</sup> 3-220	57	317	374			
П <sub>ф</sub> <sup>к</sup> 4-170	57	187	244			
П <sub>ф</sub> <sup>к</sup> 4-180	57	187	244			
П <sub>ф</sub> <sup>к</sup> 4-190	57	187	244			
П <sub>ф</sub> <sup>к</sup> 4-200	57	317	374			
П <sub>ф</sub> <sup>к</sup> 4-210	57	322	379	377		
П <sub>ф</sub> <sup>к</sup> 4-220	57	320				

Приложение Б  
(обязательное)

## Физико-механические свойства сталефибробетонов

Т а б л и ц а Б.1 — Физико-механические свойства сталефибробетонов, изготовленных с активацией воды

Наименование, единица измерения показателя	Мелкозернистый бетон						Тяжелый бетон						Метод испытаний
	Бетон-матри- ца В30		СФБ (С-3 + СНВ)		СФБ + ЦМИД-4		Бетон-матри- ца В35		СФБ (С-3 + СНВ)		СФБ + ЦМИД-4		
	Расход фибры $\mu_f = 0\%$	$R^{10}/R^0$	Расход фибры $\mu_f = 1,2\%$	$R^{10}/R^0$	Расход фибры $\mu_f = 1,2\%$	$R^{10}/R^0$	Расход фибры $\mu_f = 0\%$	$R^{10}/R^0$	Расход фибры $\mu_f = 1,2\%$	$R^{10}/R^0$	Расход фибры $\mu_f = 1,2\%$	$R^{10}/R^0$	
1 Прочность на сжатие, МПа (кубковая): - на 28 сут. (1) - на 7 сут. ( $R^7/R^{28}$ ) - на 3 сут. ( $R^3/R^{28}$ )	40	1 0,78 0,45	48	1,2 0,73 0,53	60	1,5 0,81 0,54	45	1	49	1,1	60	1,3 0,82 0,72	По ГОСТ 10180
2 Прочность на растяжение при изгибе, МПа, не менее	4,0	1	9,0	1,8	11,5	2,3	3,8	1	8,0	2,1	11,0	3,0	По ГОСТ 10180
3 Прочность на сжатие (при- зменная), МПа, не менее	30	1	36	1,2	45	1,5	31	1	37	1,2	47	1,5	По ГОСТ 10180
4 Модуль упругости на сжатие $E_b \cdot 10^{-3}$ , МПа	32,5	1	35,2	1,08	37,5	1,15	34,5	1	36,5	1,05	38,4	1,11	По ГОСТ 24452
5 Коэффициент Пуассона $\nu$	0,2		0,2		0,18		0,2		0,22		0,18		По ГОСТ 24452
6 Марка по водонепроницае- мости	W8	1	W10	1,25	W12	1,5	W8	1	W10	1,25	W12	1,5	По ГОСТ 12730.5
7 Вязкоэlasticity, цпкл: - при $\rho = 0,1 \rightarrow 0,15$ - при $\rho = \text{минус } 0,3$ для плит, знакопеременная нагрузка	—	—	—	—	—	—	2 млн 3 млн	1	3 млн	1,5	>3 млн >5 млн	>1,5 >1,7	По ГОСТ 24545
8 Усадка $\epsilon_{ст} \cdot 10^4$ (бетон клас- са В50)	3,3	1	3,3	1	2,4	1,4	3,3	1	3,3	1	2,4	1,4	По ГОСТ 24544
9 Ползучесть $C_p \cdot 10^6$ , МПа <sup>-1</sup> (бетон класса В50)	51	1	46	0,90	18	0,35	51	1	46	0,90	18	0,35	По ГОСТ 24544
10 Адгезия к существующему бетону, МПа, не менее	0,5	1	0,5	1	4,0	8	0,5	1	2,0	4	5	10	По ГОСТ 28574

Т а б л и ц а Б.2 — Физико-механические свойства сталефибробетона, изготовленных без активации воды

Наименование и единица измерения показателя	Значение показателей сталефибробетона и бетона-матрицы для бетона с добавкой:		Значение показателей сталефибробетона и бетона-матрицы для бетона с добавкой:		Отношение значений показателей сталефибро- бетона и бетона-матрицы $R_1/R_2$ для бетона с добавкой:						Метод испытаний	
	C-3 + СНВ		ЦМИД-4		C-3 + СНВ		ЦМИД-4		C-3 + СНВ			
	Виды добавок к бетону						Расход фибры					
	$R_{ф} = 0,8\%$	$R_{ф} = 1\%$	$R_{ф} = 2\%$	$R_{ф} = 0,8\%$	$R_{ф} = 1\%$	$R_{ф} = 2\%$	$R_{ф} = 0,8\%$	$R_{ф} = 1\%$	$R_{ф} = 2\%$	$R_{ф} = 1\%$		$R_{ф} = 2\%$
1 Прочность на сжатие, (кубиковая) на 28 суток, МПа, не менее	40 (В35) 45,8 (В40)	50 —	55 —	— 55	40 —	55 —	— 55	— 55	1,25 —	1,33 —	1,33 —	По ГОСТ 10180
2 Прочность на сжатие призмчатая, МПа, не менее	30 32	40 —	44 —	— 42	40 —	44 —	— 42	— 42	1,33 —	1,47 —	1,47 —	По ГОСТ 10180
3 Прочность на растяжение при изгибе, МПа, не менее	3,0 (В35) 3,8 (В40)	6,0	8,0	7,0	6,0	8,0	7,0	1,84	2,0	2,67	2,67	По ГОСТ 10180
4 Водонепроницаемость, не менее	W8	W8	W10	W12	W8	W10	W12	1,5	1	1,25	1,25	По ГОСТ 12730.5
5 Морозостойкость в солях, не менее	F200	F200	F300	F300	F200	F300	F300	1,5	1	1,5	1,5	По ГОСТ 10060.2
6 Модуль упругости $E \cdot 10^{-3}$ , МПа	32,5 (В35) 36,0 (В40)	34,5	36	38	34,5	36	38	1,06	1,06	1,11	1,11	По ГОСТ 24452
7 Усадка $\epsilon_{ст} \cdot 10^4$	4,0	3,6	3,4	2,4	3,6	3,4	2,4	0,6	0,9	0,85	0,85	По ГОСТ 24544
8 Ползучесть $S_p \cdot 10^6$ , МПа <sup>-1</sup>	84	67,5	57	21,2	67,5	57	21,2	0,4	0,8	0,68	0,68	По ГОСТ 24544
9 Коэффициент Пуассона $\nu$	0,2	0,22	0,22	0,22	0,22	0,22	0,22	1,1	1,1	1,1	1,1	По ГОСТ 24452
10 Выносливость, млн циклов под знакопеременными нагрузками ( $\rho = -0,3$ )	2	—	—	3	—	—	—	1,5	—	—	—	По ГОСТ 24545
11 Адгезия к старому бетону, МПа не менее	1,0	1,0	1,5	4,0	1,0	1,5	4,0	4,0	1	1,5	1,5	По ГОСТ 28574

Т а б л и ц а Б.3 — Физико-механические требования к резиноасфальтобетонным смесям и резиноасфальтобетонам

Показатель		Тип и марка резиноасфальтобетонной смеси (резиноасфальтобетона)		
		рЩМА-15	рЩМА-10	рА I
Предел прочности при сжатии, МПа	50 °С	≥0,7	≥0,7	≥1,0
	20 °С	≥2,2	≥2,2	≥2,5
	0 °С	≤12	≤12	≤11
Водонасыщение, %:		0,5—3,5	0,5—3,5	0,5—4,0
- образцов из смесей				
- погрешность		0	0	0
Водостойкость, не менее		0,9	0,9	0,9
Однородность смеси по коэффициенту вариации предела прочности при сжатии при 50 °С, %		≤12	≤12	≤12
Начальный модуль упругости, МПа, не менее (справочное значение)		1500	1500	2800
Сдвигоустойчивость по сцеплению при сдвиге при 50 °С, МПа		≥0,18	≥0,18	≥0,25
Трещиностойкость — предел прочности на растяжение при расколе при температуре 0 °С, МПа		2,5—6,0	2,5—6,0	3,0—6,5
Пористость минеральной части, %		15—19	15—19	≤19
Стекание вяжущего по массе, %		≤0,15	≤0,15	—
Подвижность литой смеси при 200 °С, мм		—	—	—
Глубина вдавливания штампа при 50 °С, мм		—	—	—
Коэффициент уплотнения, не менее		—	—	0,99

Т а б л и ц а Б.4 — Требования к мастичному составу БИТРЭК-И

Наименование показателя	БИТРЭК-И	Значение показателя (по ГОСТ 30693)
Плотность, г/см <sup>3</sup>	1,1	—
Условная прочность при растяжении, кгс/см <sup>2</sup>	2,4	≥2,0
Относительное удлинение, %	360	≥100
Водопоглощение через 24 ч, % по массе	0,1	≤2,0
Гибкость на брусе с закруглением R = 5 мм при t °С	-15	≤-5
Водопроницаемость в течение 10 мин при давлении, кгс/см <sup>2</sup>	0,3	0,3
Теплостойкость, °С	85	—

Окончание таблицы Б.4

Наименование показателя	БИТРЭК-И	Значение показателя (по ГОСТ 30693)
Адгезия, кгс/см <sup>2</sup> : - к цементно-песчаному раствору (бетону) - оцинкованной стали - дереву - неоцинкованной черной стали	6,1 6,2 7,9 8,2	≥1,0
<p><b>Примечания</b></p> <p>1 Для изготовления материалов БИТРЭК используют нефтяные вязкие дорожные битумы марок БН, БНД, отвечающих требованиям ГОСТ 22245.</p> <p>2 Приемку дорожных покрытий на основе битумнорезиновых материалов БИТРЭК осуществляет предприятие-изготовитель по документам о качестве соответствия показателям, представленным в таблицах Б.3, Б.4.</p> <p>3 Контроль качества уложенного асфальтобетонного покрытия на основе материалов БИТРЭК проводят служба технического контроля изготовителя, служба технического надзора Заказчика или независимая организация по научному сопровождению строительства. Проверку проводят по таблицам Б.3 и Б.4 в соответствии с требованиями ГОСТ 26589 и ГОСТ 12801.</p> <p>4 Материалы БИТРЭК являются горючими веществами и должны соответствовать требованиям пожарной безопасности, установленным в [8] (группа горючести — Г4, группа воспламеняемости — В3, группа распространения пламени — РП4). Материалы БИТРЭК являются веществами четвертого класса опасности по ГОСТ 12.1.004.</p>		

**Приложение В**  
**(рекомендуемое)**

**Указания по применению сталефибробетонных плит**

**В.1 Указания по расчету и проектированию**

При расчете и проектировании плит из сталефибробетона следует применять следующие правила:

В.1.1 Требования к конструкции включают в себя, в том числе с учетом [16], следующие положения:

- коэффициент фибрового армирования по объему для плиты должен быть в пределах  $0,005 \leq \mu_{fv} \leq 0,020$ ;
- толщина плоских плит или полок ребристых плит сборных конструкций — не более 300 мм, но не менее 1/20 их свободного пролета;

- толщина защитного слоя сталефибробетона плиты должна быть не менее 25 мм; допускается принимать уменьшенную толщину защитного слоя бетона не более 20 мм для СФБ-конструкции при использовании полифункциональной добавки типа ЦМИД-4, которая придает сталефибробетону повышенную химическую стойкость, особенно в кислой среде;

- при комбинированном армировании в сталефибробетонных плитах наибольшие расстояния между осями стержней продольной арматуры должны быть не более: 200 мм — при высоте поперечного сечения  $h \leq 150$  мм; 1,5  $h$  и 400 мм — при высоте поперечного сечения  $h > 150$  мм.

В.1.2 Для выполнения расчетов плит по первому предельному состоянию в таблицах В.1 и В.2 представлены расчетные характеристики сталефибробетона с добавкой ЦМИД-4 по прочности на сжатие и растяжение на уровне обеспеченности по надежности 0,998 соответственно.

В.1.3 Рекомендуется принимать расчет несущей способности по первому и второму предельным состояниям с использованием деформационной модели в соответствии с [9] и [10]. При этом учитывают высокие деформации растяжения СФБ на растяжение при изгибе ( $\varepsilon_p = 100\text{--}140 \cdot 10^{-5}$ ) и поперечное растяжение при сжатии (статическое нагружение  $\varepsilon_{\text{доп}} = 700 \cdot 10^{-5}$  и динамическое (на выносливость после воздействия 2 млн. циклов многократно-повторных нагрузок  $\varepsilon_{\text{доп}} = 100 \cdot 10^{-5}$ ).

В.1.4 Вследствие повышенной трещиностойкости СФБ (нижняя граница микротрещинообразования выше  $0,55 R_{\text{пр}}$ ) расчет на выносливость сечения СФБ-конструкций до относительного уровня нагружения  $\leq 0,55$  допускается не выполнять. В остальных случаях при выполнении расчета на прочность следует учитывать повышенные расчетные сопротивления многоэлементной арматуры со случайными свойствами по В. П. Чиркову [2].

Расчетные сопротивления  $R^{\text{н}}$  многоэлементной арматурной стали на прочность устанавливают с учетом характера протекания деформаций в стержнях в предельном состоянии, но не больше браковочного минимума по ГОСТ 5781, и определяют по формуле

$$R^{\text{н}} = R_s f(n), \quad (\text{В.1})$$

где  $R_s$  — расчетное сопротивление арматуры растяжению по первому предельному состоянию при числе стержней  $l = 1$  (таблица 31 и [2] подраздел 3.39);

$f(n) = (1 - \gamma \cdot v_{rn} / \sqrt{l}) \cdot 1 / (1 - \gamma \cdot v_{rn})$  — коэффициент, учитывающий повышение расчетных сопротивлений арматуры в зависимости от числа стержней (проволок)  $l$  и значения партионного коэффициента вариации стали  $v_{rn}$  на уровне вероятностного обеспечения 0,999 с характеристикой безопасности  $\gamma = 3$ . Коэффициент  $f(n)$  определяют по таблице В.3.

Т а б л и ц а В.1 — Зависимость расчетных сопротивлений  $R_{\text{рб}} \rightarrow (h_{\text{доп}}, \mu_{fv})$  для прочности на сжатие СФБ классов В35-В40 (с добавкой ЦМИД-4 5,5 % от расхода цемента для СФБ-Г-II и 2 % — для СФБ-Г-II-РПА), МПа

$\mu_{fv}, \%$	Толщина плиты $h_{\text{доп}}, \text{см}$					
	15	18	20	22	25	30
0,5	29,98	29,93	29,91	29,89	29,86	29,81
0,75	32,19	32,11	32,08	32,05	32,00	31,92
0,80	32,63	32,55	32,55	32,48	32,43	32,35
1,0	34,41	34,30	34,30	34,22	34,15	34,05
1,25	36,63	36,50	36,50	36,39	36,31	36,18
1,5	38,86	38,70	38,70	38,57	38,47	38,32
1,75	41,09	40,92	40,92	40,75	40,64	40,46
2,0	43,32	43,11	43,11	42,94	42,81	42,60
2,25	45,57	45,32	45,32	45,13	44,91	44,75
2,50	47,81	47,54	47,43	47,33	47,17	46,90

Т а б л и ц а В.2 — Зависимость расчетных сопротивлений  $R_{tbl} \rightarrow (h_{tbl}, \mu_{fv})$  для прочности на растяжение при изгибе СФБ классов В35-В40 (с добавкой ЦМИД-4 2 % от расхода цемента для СФБ-Г-II-РПА и 5,5 % — для СФБ-Г-II), МПа

$\mu_{fv}, \%$	Толщина плиты $h_{tbl}, \text{см}$					
	15	18	20	22	25	30
0,5	4,81	4,80	4,80	4,79	4,79	4,78
0,75	4,93	4,92	4,92	4,92	4,91	4,90
0,80	4,97	4,95	4,95	4,95	4,94	4,93
1,0	5,10	5,09	5,08	5,08	5,07	5,06
1,25	5,29	5,27	5,27	5,26	5,25	5,23
1,5	5,49	5,47	5,46	5,46	5,44	5,43
1,75	5,70	5,68	5,67	5,66	5,65	5,62
2,0	5,92	5,89	5,88	5,87	5,86	5,83
2,25	6,14	6,11	6,10	6,09	6,29	6,04

Т а б л и ц а В.3 — Коэффициенты  $f(n)$  к расчетным сопротивлениям многоэлементной арматуры на прочность

Партиционный коэффициент вариации	Число проволок (стержней)									
	1	2	3	4	5	10	30	50	100	1000
0,03	1	1,028	1,041	1,095	1,055	1,067	1,081	1,085	1,089	1,099
0,05	1	1,051	1,075	1,088	1,094	1,121	1,144	1,151	1,158	1,176
0,10	1	1,125	1,181	1,214	1,237	1,290	1,350	1,368	1,385	1,428

Партиционные коэффициенты вариации для стержней (проволок) из арматурной стали классов А-II, А-III, А-IV, А-V, А-VI представлены в ГОСТ 5781 (таблица 9).

В.1.5. Расчетное сопротивление сталефибробетона  $R_{fb}^1$  по выносливости при сжатии от временной нагрузки определяют по формуле

$$R_{fb}^1 = m \cdot \beta_y \cdot \epsilon_f \cdot R_{fb}, \quad (\text{В.2})$$

где  $m = 0,75$  — коэффициент условия работы СФБ;

$\beta_y = 1,5$  — коэффициент, учитывающий рост прочности СФБ во времени;

$\epsilon_f$  — коэффициент, учитывающий асимметрию цикла  $\rho_f$  по [2], таблица 26, с увеличением этого коэффициента за счет снижения деформаций ползучести при длительном нагружении ( $\epsilon_f = 1,05$  при  $\rho = 0,1$ );

$R_{fb}$  — расчетное сопротивление СФБ осевому сжатию, МПа, при расчетах по предельным состояниям первой группы по таблице В.1.

В.1.6 Для использования деформационной модели при расчете СФБ-плит по первому и второму предельным состояниям в соответствии с таблицей В.4 представлены матрицы напряжений  $\sigma$  и деформаций  $\epsilon$  по высоте сечения в семи основных точках (см. рисунок В.1). Нулевая точка соответствует переходу напряжений и деформаций сжатия (знак «-») к напряжениям и деформациям растяжения (знак «+»).

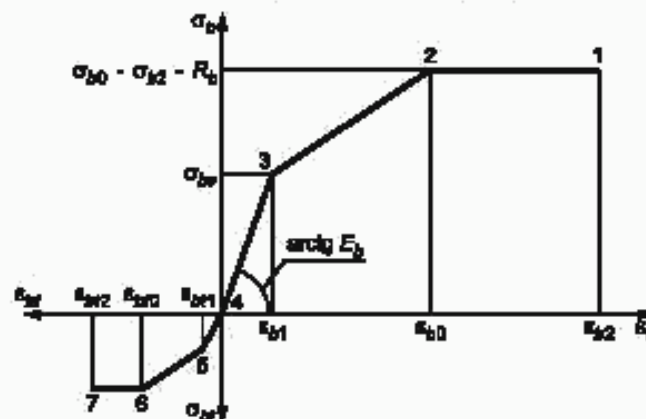


Рисунок В.1 — Схема размещения точек кривой  $\sigma \rightarrow f(\epsilon)$

Зависимости  $\sigma \rightarrow f(\varepsilon)$  аппроксимируют по формуле

$$\sigma = 2 \frac{\sigma_0}{\varepsilon_0} \varepsilon_i \left( 1 - \frac{\varepsilon_j}{2\varepsilon_0} \right), \quad (\text{В.3})$$

Пример расчета по деформациям приведен в В.1.7.2.

Т а б л и ц а В.4 — Расчетная матрица по деформационной схеме  $\sigma \rightarrow f(\varepsilon)$  для сборной железобетонной плиты с использованием сталефибробетона класса В40 (с добавкой ЦМИД-4 5,5 % от расхода цемента для СФБ-Г-II и 2 % — для СФБ-Г-II-РПА)

Серия и вид бетона	$\varepsilon, \sigma$ , МПа	Номера точек зависимости $\sigma \rightarrow f(\varepsilon)$ по первому предельному состоянию						
		1	2	3	4	5	6	7
I ФБ+ЦМИД-4	$\varepsilon$	-0,0070	-0,0040	-0,0025	0	0,00040	0,00082	0,00105
	$\sigma$	-32,66	-32,66	-19,44	0	3,44	4,82	4,82
II ФБ+С-3	$\varepsilon$	-0,0035	-0,0025	-0,0015	0	0,00009	0,00020	0,00040
	$\sigma$	-22,6	-22,6	-9,25	0	2,41	3,37	3,37
III Обычный бетон	$\varepsilon$	-0,0035	-0,0020	-0,0002	0	0,00001	0,001	0,00015
	$\sigma$	-20,0	-20,0	-8	0	0,5	1,25	1,25
		Номера точек зависимости $\sigma \rightarrow f(\varepsilon)$ по второму предельному состоянию						
I ФБ+ЦМИД-4	$\varepsilon_{\text{пол}}$	-0,0070	-0,0040	-0,0025	0	0,00400	0,00082	0,00105
	$\sigma_{\text{пол}}$	-47,17	-47,17	-28	0	4,97	6,97	6,97
II ФБ+С-3	$\varepsilon_{\text{пол}}$	-0,0035	-0,0020	-0,0002	0	0,00009	0,00020	0,00040
	$\sigma_{\text{пол}}$	-32,77	-32,77	-13,11	0	1,77	4,41	4,41
III Обычный бетон	$\varepsilon_{\text{пол}}$	-0,0035	-0,0020	-0,0002	0	0,00001	0,00010	0,00015
	$\sigma_{\text{пол}}$	-29,0	-29,0	-8,7	0	0,84	2,10	2,10

### В.1.7 Примеры расчета

В.1.7.1 Оценка несущей способности и трещиностойкости сталефибробетонных плит выполнена на базе сталежелезобетонного пролетного строения по типовому проекту серии 3.503.9-43/89, разработанного ЦНИИ проектстальконструкция под разрезные пролеты 15, 24 и 33 м габаритами Г-8, Г-10 и Г-11,5.

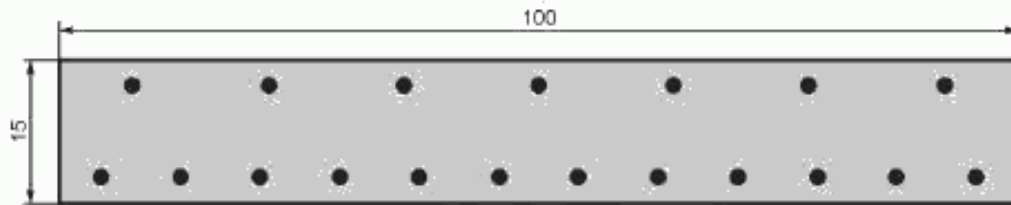
С использованием пространственных расчетов и таблиц В.1—В.5 определены экстремальные изгибающие моменты, возникающие в сечениях плит (см. таблицу В.6).

Т а б л и ц а В.5 — Экстремальные изгибающие моменты, тс · м

Прочность	Трещиностойкость	Выносливость	
		0,2	4,61
6,83	4,07		

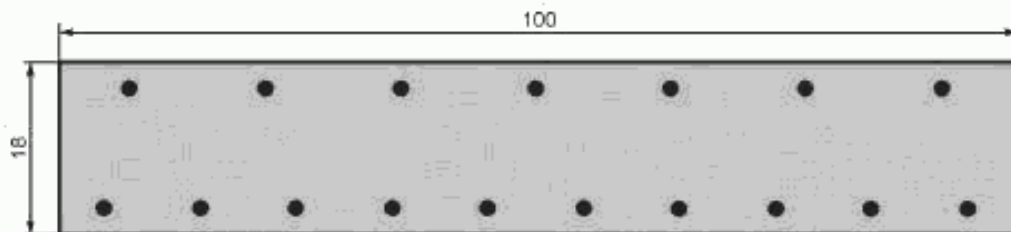
Предельные изгибающие моменты, воспринимаемые сечением плиты по условиям прочности, продольной трещиностойкости и раскрытию трещин приведены на рисунках В.2—В.4. Диаграммы несущей способности плит по выносливости для плит толщиной 15, 18 и 20 см приведены на рисунках В.6—В.8. Арматура — класса А400С диаметром 16 мм, сварные сетки по [20].





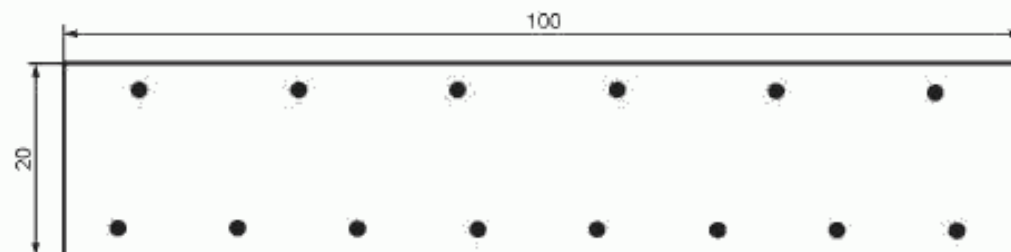
Предельные изгибающие моменты:  
 1) По прочности:  
 $M_{\max} = 8,79 \text{ тс} \cdot \text{м}$ ;  $M_{\min} = -5,38 \text{ тс} \cdot \text{м}$ .  
 2) По образованию продольных трещин:  
 $M_{\max} = 6,76 \text{ тс} \cdot \text{м}$ ;  $M_{\min} = -5,75 \text{ тс} \cdot \text{м}$ .  
 3) По раскрытию трещин ( $\delta = 0,2 \text{ мм}$ ):  
 $M_{\max} = 9,37 \text{ тс} \cdot \text{м}$ ;  $M_{\min} = -3,99 \text{ тс} \cdot \text{м}$ .

Рисунок В.2 — Сечение плиты толщиной 15 см



Предельные изгибающие моменты:  
 1) По прочности:  
 $M_{\max} = 9,59 \text{ тс} \cdot \text{м}$ ;  $M_{\min} = -6,89 \text{ тс} \cdot \text{м}$ .  
 2) По образованию продольных трещин:  
 $M_{\max} = 9,37 \text{ тс} \cdot \text{м}$ ;  $M_{\min} = -7,35 \text{ тс} \cdot \text{м}$ .  
 3) По раскрытию трещин ( $\delta = 0,2 \text{ мм}$ ):  
 $M_{\max} = 8,12 \text{ тс} \cdot \text{м}$ ;  $M_{\min} = -4,68 \text{ тс} \cdot \text{м}$ .

Рисунок В.3 — Сечение плиты толщиной 18 см

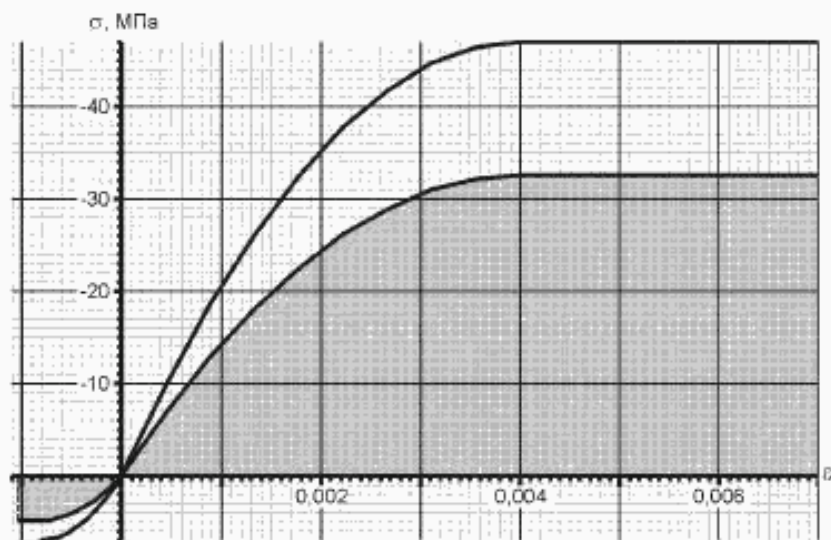


Предельные изгибающие моменты:  
 1) По прочности:  
 $M_{\max} = 8,94 \text{ тс} \cdot \text{м}$ ;  $M_{\min} = -6,85 \text{ тс} \cdot \text{м}$ .  
 2) По образованию продольных трещин:  
 $M_{\max} = 9,56 \text{ тс} \cdot \text{м}$ ;  $M_{\min} = -7,25 \text{ тс} \cdot \text{м}$ .  
 3) По раскрытию трещин ( $\delta = 0,2 \text{ мм}$ ):  
 $M_{\max} = 6,51 \text{ тс} \cdot \text{м}$ ;  $M_{\min} = -4,28 \text{ тс} \cdot \text{м}$ .

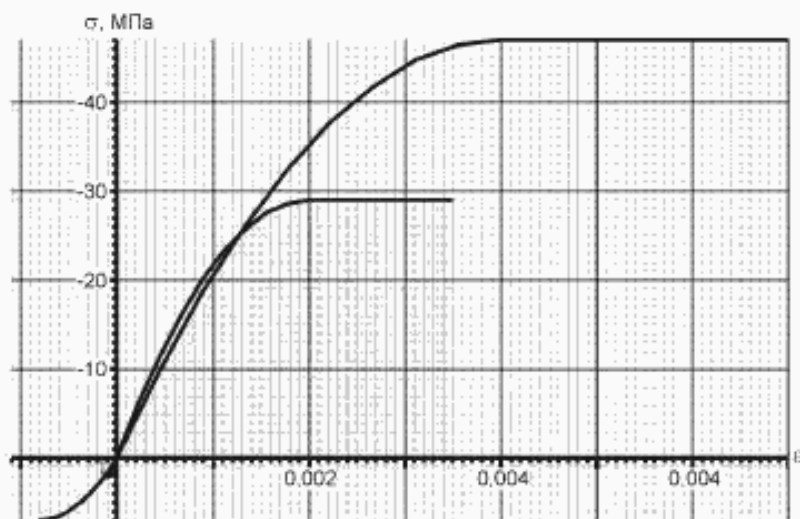
Рисунок В.4 — Сечение плиты толщиной 20 см

Как показывает сопоставление экстремальных и предельных изгибающих моментов, применение стале-фибробетона позволит сэкономить расход рабочей арматуры в плите.

#### В.1.7.2 Результаты расчета плит по деформационной модели



а) Фибробетон для первой (затемненная часть) и второй групп предельных состояний



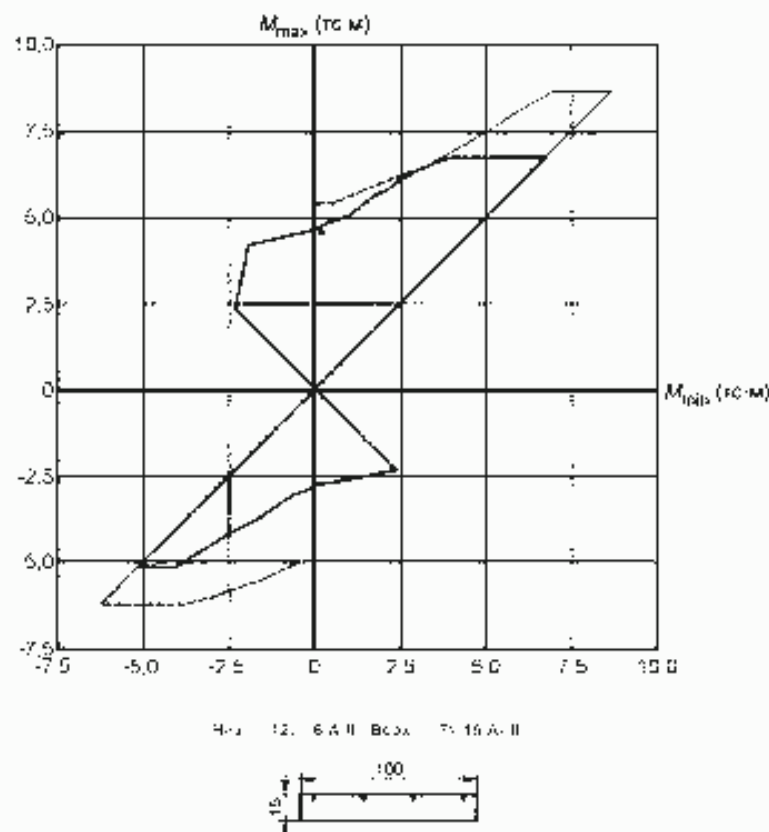
б) Бетон (затемненная часть) и фибробетон для второй группы предельных состояний

Рисунок В.5 — Диаграммы деформирования  $\sigma \rightarrow f(\varepsilon)$

Т а б л и ц а В 6 — Предельные моменты по прочности  $M_{p,pr}$  и трещиностойкости для автодорожной плиты толщиной 20 см

$M_{p,pr}$	$M_{tr}$	$M_{p,cr}$	$M_{tr,cr}$	$M_{C,200}$
В железнодорожной плите, тс · м				
9,0	9,5	2,6	9,8	7,5
В стагифибробетонной плите, тс · м				
9,4	10,2	4,2	11,8	9,0

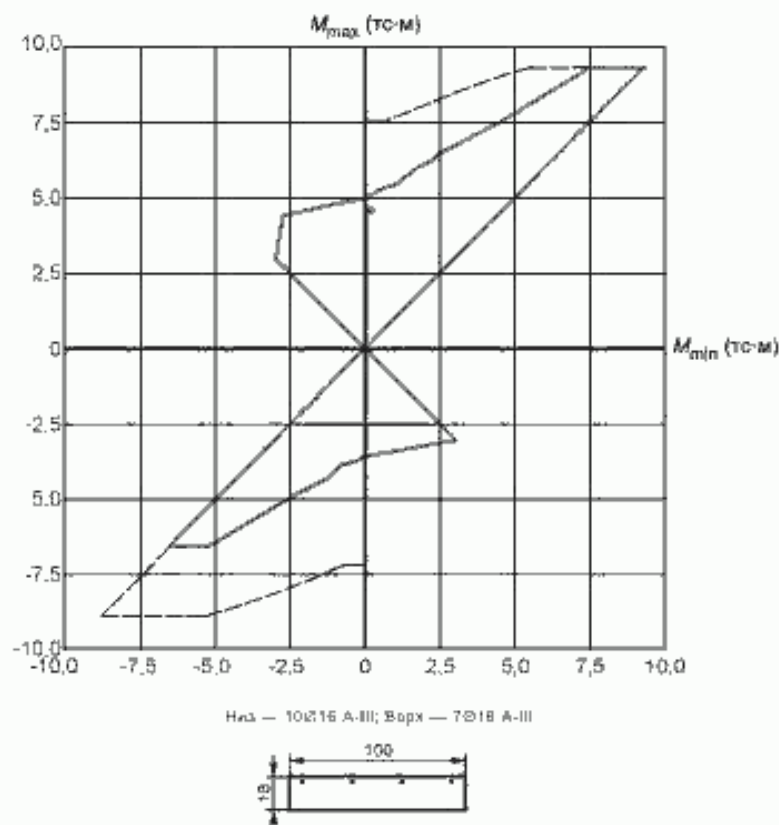
В.1.7.3 Диаграммы выносливости сечений при изгибе, полученные в результате расчета по программе KUBENA, представлены на рисунках В.6—В.8.



#### Примечания

- 1  $M_{p,pr}$  и  $M_{p,cr}$  — экстремальные по абсолютной величине изгибающие моменты.
- 2 Положительные воздействия растягивают нижнюю фибру сечения.
- 3 Затемнена область моментов, при которых выносливость сечения обеспечена.
- 4 Пунктиром нанесена линия предельных моментов по выносливости бетона.

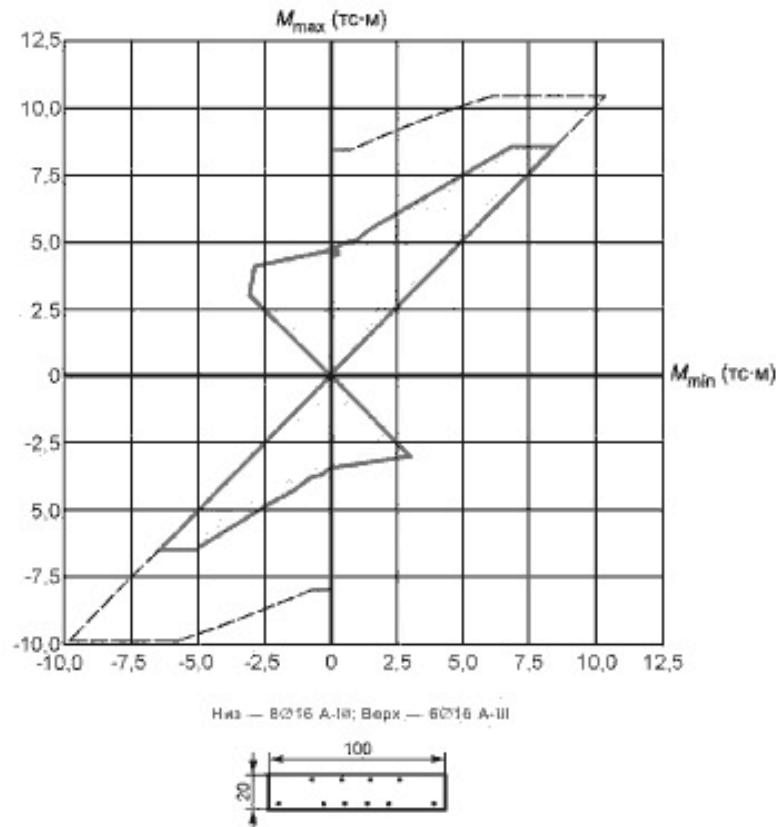
Рисунок В.6 — Диаграмма выносливости плит толщиной 15 см



## Примечания

- 1  $M_{\max}$  и  $M_{\min}$  — экстремальные по абсолютной величине изгибающие моменты.
- 2 Положительные воздействия растягивают нижнюю фибру сечения.
- 3 Затемнена область моментов, при которых выносливость сечения обеспечена.
- 4 Пунктиром нанесена линия предельных моментов по выносливости бетона.

Рисунок В.7 — Диаграмма выносливости плит толщиной 18 см



#### Примечания

- 1  $M_{\max}$  и  $M_{\min}$  — экстремальные по абсолютной величине изгибающие моменты.
- 2 Положительные воздействия растягивают нижнюю фибру сечения.
- 3 Затемнена область моментов, при которых выносливость сечения обеспечена.
- 4 Пунктиром нанесена линия предельных моментов по выносливости бетона.

Рисунок В.8 — Диаграмма выносливости плит толщиной 20 см

#### В.1.7.4 Железнодорожные плитные пролетные строения

Оценку несущей способности, трещиностойкости и выносливости сталефибробетонных плит выполняют на базе плитных сборных железобетонных пролетных строений с ненапрягаемой арматурой по типовому проекту серии 3.501.1-175.93, разработанному АО «Трансмост».

Рассматриваемые плитные пролетные строения предназначены при строительстве железнодорожных мостов, расположенных на прямых участках пути в особо суровой климатической зоне эксплуатации.

Пролетные строения спроектированы под временную нагрузку С14 от подвижного состава на железных дорогах и включают два типа конструкций:

- на перегонах полной длиной 2,95; 6,0; 9,3; 11,5 м;
- на станциях полной длиной 6,0; 9,3; 11,5 м.

Пролетные строения формируются из балочно-разрезных цельноперевозимых плитных блоков под один железнодорожный путь. Каждая балка пролетного строения представляет собой железобетонный элемент таврового сечения с толщиной ребра (шириной плиты по низу) 1000 или 1100 мм. Отвод воды из балластного корыта происходит за счет одностороннего 3 %-ного уклона в сторону зазора между блоками (односкатный водоотвод).

Толщина балластного слоя в подрельсовой зоне равна 300 мм, что обеспечивает применение железобетонных или деревянных шпал. Плиту изготавливают без традиционной гидроизоляции, так как в состав сталефибробетона, принятый по таблице В.9, входит полифункциональная водоредуцирующая добавка ЦМИД-4 1-й группы, обеспечивающая высокие физико-механические свойства бетона (см. таблицу 10).

Каждая балка плитного пролетного строения устанавливается на четыре металлических опорные части.

Плитные балки изготовлены из бетона-матрицы классов В25—В40, ненапрягаемой стержневой арматуры периодического профиля из стали класса А400С(АIII) и фибры из коррозионной стали по 6.9.6 и 6.9.7 с расходом бетона 60 кг/м<sup>3</sup>. В соответствии с коэффициентом перехода по таблицам Б.1 и Б.2 (приложение Б), класс стале-

фибробетона на сжатие повышается примерно в 1,3 раза по сравнению с классом бетона матрицы, что учитывают в расчетах несущей способности плит по первому и второму предельным состояниям.

Конструктивные параметры пролетных строений приведены в таблице В.7, изгибающие моменты в середине балок и их несущая способность по прочности, трещиностойкости и выносливости — в таблице В.8.

Т а б л и ц а В.7 — Параметры плитных пролетных строений

Наименование	Пролетное строение на перегоне				Станционное пролетное строение		
Полная длина, м	2,95	6,00	9,30	11,50	6,00	9,30	11,50
Расчетный пролет, м	2,55	5,40	8,70	10,80	5,40	8,70	10,80
Толщина плиты, см	30,5	40,0	65,5	71,0	46,5	65,5	83,0
Класс бетона-матрицы	25	30	25	30	35	40	40
Класс сталефибробетона*	35	45	35	45	50	60	60

\* Коэффициент вариации СФБ — не более 0,09.

Т а б л и ц а В.8 — Расчетные  $M_{\max}$  и предельные  $M_{\text{пред}}$  изгибающие моменты в середине плитных балок пролетных строений, тс · м

Расчетный пролет $L_p$ , м	Максимальный изгибающий момент $M_{\max}$			Предельный изгибающий момент $M_{\text{пред}}$		
	Прочность	Трещиностойкость	Выносливость	Прочность	Трещиностойкость	Выносливость
Пролетные строения на перегоне						
2,55	30,0	17,3	21,3	34,0	34,6	24,2
5,40	101,1	73,2	62,0	129,8	175,7	62,6
8,70	238,0	153,0	163,0	269,0	275,4	164,6
10,80	351,8	232,0	237,3	395,0	440,8	237,3
Станционные пролетные строения						
5,40	129,5	74,6	92,3	174,0	194,0	93,8
8,70	257,2	161,2	185,7	354,0	370,8	200,1
10,80	386,3	245,2	281,8	525,0	490,4	288,0

Выводы: коэффициенты запаса пролетных строений (в соответствии с длиной расчетного пролета):

- по прочности:
  - на перегоне — 1,13; 1,28; 1,13; 1,12,
  - на станции — 1,34; 1,38; 1,36;
- по выносливости:
  - на перегоне — 1,14; 1,01; 1,01; 1,0,
  - на станции — 1,02; 1,08; 1,02;
- по трещиностойкости:
  - на перегоне — 2,0; 2,4; 1,8; 1,9,
  - на станции — 2,6; 2,3; 2,0.

Наибольший эффект получен по трещиностойкости — в 1,8—2,6 раза.

## В.2 Указания по технологии изготовления плит

Требования к технологии изготовления плит

В.2.1 Технология изготовления плит должна быть отражена в специальном регламенте, разрабатываемом в зависимости от оборудования и типа плиты.

В.2.2 СФБ-плиты следует изготавливать по специальному регламенту в опалубке, оборудованной виброустановками (глубинными и площадочными вибраторами и виброрейками) для формирования плит в горизонтальном положении. Параметры виброустановок должны обеспечивать качественное уплотнение жесткой сталефибробетонной смеси.

В.2.3 Плиты изготавливают в жестких формах. С целью обеспечения точности формирования в зонах объединения плиты с главными балками, а также гладкой верхней и боковой поверхностей качество видимых

поверхностей бетона должно быть не менее категории А6, а плоских поверхностей опирания плиты на балку — категории А5 по ГОСТ 13015.

Плоские верхние поверхности плиты, обеспечивающие поперечный и продольный водоотвод заданного уклона, формируют виброрейкой.

В.2.4 Арматуру плиты — верхние и нижние сетки, а также П-образные хомуты собирают в пространственный каркас, как правило, вне опалубки. Соединение стержней осуществляют вязальной проволокой. Перед началом бетонирования собранный каркас с сухариками, обеспечивающими требуемую толщину защитного слоя, устанавливают в опалубку.

В.2.5 Сталефибробетонную смесь для плит следует готовить на бетонных заводах или бетонных узлах с автоматическим или полуавтоматическим дозированием составляющих по массе в смесителях принудительного действия.

Для дозирования компонентов бетона применяют серийные дозаторы.

В.2.6 Дозирование фибры осуществляют на оборудованном для этих целей технологическом посту с учетом установленного объема рабочих замесов. Фибру размещают в дозировочные емкости и подают к смесительному оборудованию.

При приготовлении сталефибробетонных смесей следует тщательно контролировать состав компонентов и водоцементное отношение (В/Ц), указанные в таблице В.9. Увеличение водоцементного отношения ведет к снижению качества смеси и ее расслоению.

Т а б л и ц а В.9 — Состав сталефибробетонной смеси классов В35—В40 (для бетоно-матрицы)

Составляющие сталефибробетонной смеси	Состав смеси СФБ + ЦМИД-4, кг на 1 м <sup>3</sup>
Цемент М500	380—390
Песок $M_{np} = 2...2,5$	759
Щебень гранитный Фр. 5-20	1020
Вода	140—152
В/Ц	0,37—0,40
ЦМИД-4 (расход 5,5 % Ц / 2 % Ц — при активации воды с добавкой на РПА)	21 / 10
Стальная фибра (0,8 % — 1 % по объему)	60—80

Т а б л и ц а В.10 — Состав сталефибробетонных смесей, приготовленных по РПА-технологии и состоящих из цемента, песка и стальной фибры (СФБ-Г-I-РПА), кг на 1 м<sup>3</sup>

Составляющие бетонной смеси	Номер и состав смеси			
	1	2	3	4
	ОБ В30, F300, W10	ОБ (без РПА), В30, F300, W10	ФБ+ЦМИД-4 В40, F400 (в солях), W12—W14	ФБ В30, F300, W8
1 Цемент М500 Белгородский, плотность 3,1; нормальная густота 25 %	505	505	485	505
2 Песок Мансуровский монтажный мытый $M_{np} = 2—2,5$ ; средний объемный вес 1,58 т/м <sup>3</sup>	1390	1390	1390	1390
3 Вода	187	217	179	187
4 В/Ц	0,37	0,43	0,37	0,37
5 Суперпластификатор С-3, 0,5 % от Ц	2,5	2,5	—	2,5
6 Воздухововлекающая добавка пековая (КТП)-0,005 % от Ц	0,025	0,025	—	0,025
7 Добавка ЦМИД-4: а) СФБ-Г-I — 5 % от Ц; б) СФБ-Г-I-РПА — 2 % от Ц	—	—	24,25 10	—
8 Стальная фибра 1,2 % по объему	—	—	100	100

В.2.7 Применение РПА-технологии (патент РФ № 2214986) для активации воды затворения и добавки позволяет получить высокопрочные сталефибробетоны ускоренного твердения. РПА-технология заключается в приготовлении водной суспензии из воды затворения и добавки ЦМИД-4 (~2 % расхода цемента по массе), которую при необходимости с небольшим количеством цемента (до ~10 %) подвергают кратковременной переработке (в течение ~40 с) в роторно-пульсационном аппарате (РПА) до образования цементно-коллоидного клея (ЦКК), который равномерно распределяет цемент по всей поверхности инертных, увеличивая сцепление стальной фибры в бетоно-матрице.

Затем активированную водную суспензию (цементно-коллоидный клей) вводят в сухую сталефибробетонную смесь с дальнейшим приготовлением смеси по технологии, приведенной в В.2.12.

В.2.8 При приготовлении сталефибробетонных смесей (без активации воды затворения) применяют двухстадийную технологию (используются два средства перемешивания). При этом выполняются следующие операции:

- перемешивание в бетономешалке сухих компонентов смеси — песка, щебня, цемента, в последнюю очередь добавляют фибру;
- приготовление суспензии в отдельной емкости перемешиванием воды (50 % объема воды затворения) с добавкой ЦМИД-4 (100 % намеченного объема по составу);
- введение суспензии в приготовленную сухую смесь с последующим перемешиванием смеси в течение 5—6 мин;
- добавление оставшейся воды затворения до получения требуемой жесткости смеси;
- подача сталефибробетонной смеси в автомиксер с последующим транспортированием к месту укладки в опалубку.

В.2.9 Приготовление сталефибробетонных смесей (без активации воды затворения) по одностадийной технологии (используется одно средство перемешивания). При этом выполняются следующие операции:

- вначале в бетономешалку заливают половину требуемого объема воды затворения с добавкой ЦМИД-4 (100 %) и перемешивают в течение 3—5 мин;
- затем в суспензию добавляют сухие компоненты смеси: песок, щебень, цемент и в последнюю очередь — фибру;
- перемешивают с постепенным добавлением оставшейся воды затворения до получения требуемой жесткости смеси;
- подают сталефибробетонную смесь в автомиксер с последующим транспортированием к месту укладки в опалубку.

В.2.10 Фибра должна быть равномерно распределена по всему объему смеси. Если равномерное распределение отсутствует, следует сократить объем замеса или увеличить время перемешивания.

Подачу стальной фибры в работающий смеситель осуществляют с помощью специального устройства (вибратора) с ячейкой 100 мм и воронки над направляющим лотком, устанавливаемым над бетоносмесителем.

Время вибрирования устанавливают с учетом конкретных параметров подвижности сталефибробетонной смеси и качества ее компонентов. Во всех случаях время вибрирования не должно превышать интервала времени, при котором возможно расслаивание смеси и оседание фибры в нижнюю зону плиты.

В.2.11 При активации воды затворения и добавки по РПА-технологии суспензию готовят в смесителях принудительного действия: спирально-вихревого типа, турбулентных, с использованием роторно-пульсационных аппаратов (РПА) или оборудования бетонных заводов типа STETTER M-2, позволяющих перемешивать смесь (вода+добавка типа ЦМИД + 10 % цемента) со скоростью более 2900 об/мин. Тем самым достигают активации смеси, улучшения удобоукладываемости и экономии добавки ЦМИД-4 или смолы С-89 в 2—3 раза.

В.2.12 При активации воды затворения и добавки на предприятии или стройплощадке применяют трехстадийную технологию приготовления и укладки СФБ (используются два средства перемешивания и аппарат для активации воды). При этом выполняются следующие операции:

- перемешивание в бетономешалке сухих компонентов смеси — песка, щебня, цемента;
- смешивание суспензии — воды затворения с добавкой ЦМИД-4, цемента (примерно 5 % — 10 % от общей массы цемента) — с последующей активацией с высокой частотой перемешивания ( $n = 2900—4500$  об/мин) для получения цементно-коллоидного клея (ЦКК);
- соединение ЦКК с фиброй, вводимой в приготовленную сухую смесь, и последующим перемешиванием СФБ-смеси в течение 5—6 мин;
- подача СФБ-смеси на место укладки в опалубку бетононасосами с внутренним диаметром бетонотлитных труб 150 мм либо в бадьях с использованием кранового оборудования;
- уплотнение СФБ-смеси в опалубке при помощи глубинных вибраторов с последующим заглаживанием и приданием уклонов бетонируемой поверхности виброрейкой с медленным ее протаскиванием, что позволяет заглазить поверхность так, чтобы практически все фибры были утоплены в бетон и поверхность была гладкой. При малом объеме работ, в частности на тротуарах, укладку производят глубинными вибраторами с приглаживанием поверхности специальным мастерком.

При укладке СФБ-смеси при температуре воздуха до минус 25 °С следует использовать добавку марки ЦМИД-4М.



В.2.13 При использовании автобетоносмесителя в него загружают предварительно подготовленную сухую смесь по В.2.12. Затем вводят при вращающемся барабане регламентированное количество стальной фибры и предварительно активированной воды с добавкой. Производят медленное перемешивание смеси в процессе ее перевозки к месту укладки. Окончательное приготовление смеси, готовой к употреблению, производят не ранее чем за 5 мин до ее выгрузки.

Активация воды затвердения сохраняется в течение 36 ч, поэтому приготовленный клей ЦКК возможно вводить в сухую смесь непосредственно на месте укладки бетона. При этом приготовленную суспензию ЦКК перевозят в отдельной емкости объемом не более 200 дм<sup>3</sup>. Далее производят операции приготовления и укладки смеси в опалубку по В.2.12.

В.2.14 Для ускорения твердения смеси режим тепловлажностной обработки плит должен соответствовать требованиям [4] с учетом указанных ниже рекомендаций.

Предварительное выдерживание плиты до начала тепловой обработки должно быть не менее 4 ч при температуре бетона 20 °С; скорость подъема температуры бетона в начале пропаривания — не более 10 °С/ч; максимальная температура бетона в период изотермического прогрева — не более 40 °С; скорость снижения температуры бетона — не более 10 °С; разность температуры поверхности бетона конструкции и окружающего воздуха при укладке гидроизоляции и резиноасфальтобетона на основе материалов БИТРЭК — не более 20 °С.

В.2.15 Рекомендуемый режим тепловлажностной обработки плиты принимают по специальному регламенту.

В технологическом регламенте на опалубочные и бетонные работы по плите следует отразить:

- места установки средств измерения и периодичность контроля температуры фибробетона в период выдерживания;

- сроки распалубки с учетом температуры окружающей среды.

В.2.16 Загрузка плиты с покрытием временной вертикальной автомобильной нагрузкой разрешается производить при прочности бетона на сжатие не менее 75 % проектной марки бетона.

В.2.17 Материалы БИТРЭК применяют в соответствии со строительными нормами и правилами по своему назначению и маркам в процессе установки плит при устройстве пролетного строения автодорожных мостов. Физико-механические характеристики резиноасфальтобетонных смесей на вяжущем БИТРЭК должны соответствовать требованиям приложения Б, таблица Б.3.

Температура нагрева готового к применению материала БИТРЭК не должна превышать 190 °С.

В.2.18 Приемку сталефибробетонной плиты с покрытием на основе материалов БИТРЭК проводят по специальной программе испытаний, разработанной научно-исследовательским институтом — организацией по научному сопровождению строительства.

#### В.2.19 Роторно-пульсационный аппарат (РПА)

РПА предназначен для приготовления высокодиспергированных, гомогенизированных жидких эмульсий и суспензий, в частности активированной воды затвердения с добавками типа «ЦМИД». Номинальная производительность аппарата для строительных материалов 1,5—10 м<sup>3</sup>/ч.

Технические характеристики РПА представлены в таблице В.11.

Т а б л и ц а В.11 — Технические характеристики РПА

Наименование показателя	РПА-0,8	РПА-1,5	РПА-5	РПА-10	РПА-15	РПА-25
Подача, м <sup>3</sup> /ч (испытанного на воде)	0,8	1,5	5	1,0	15	25
Напор, м (испытанного на воде)	8			10		
Стойкость эмульсии, %	100					
Мощность двигателя, кВт	3,0	3,0	5,5	7,5	7,5; 11,0	15,0
Число оборотов двигателя, об/мин	2900					
Напряжение сети, В	380					

Давление на входе в аппарат от 0,05 до 0,5 кгс/см<sup>2</sup>. Внешняя утечка растворной жидкости через торцевое уплотнение — не более 0,05 дм<sup>3</sup>/ч. Средний ресурс до капитального ремонта — 5 лет.

#### Конструкция РПА

Роторно-пульсационный аппарат типа РПА является горизонтальным моноблоком, состоящим из рабочей части и асинхронного электродвигателя, установленных на раме.

РПА имеет кожух, защищающий электродвигатель от брызг при обмылке аппарата и помещения, в частности пола, из брандспойта. Коробка выходов электродвигателя находится внутри кожуха.

#### Особенности и преимущества РПА

РПА за счет особой конструкции рабочих органов совмещает в себе одновременно:

- диспергатор - тонкое измельчение компонентов, приготовление эмульсий и суспензий;

- гомогенизатор — получение и стабилизация однородного состава высокой дисперсности;
- насос — перекачивание готового продукта без дополнительного насоса.

Аппарат является энергосберегающим звеном любого технологического процесса за счет совмещения функций различных изделий и сокращения технологического цикла.

#### В.2.20 Подбор состава СФБ

Получение СФБ данными свойствами обеспечивается за счет плотной упаковки его компонентов. Определение состава СФБ следует проводить в два этапа:

1 — вначале определяют состав исходного мелкозернистого бетона по одной из существующих методик подбора в соответствии с ГОСТ 27006.

2 — затем корректируют состав исходного бетона и определяют оптимальный состав СФБ с учетом влияния фибр на соотношение компонентов.

Методика подбора оптимального состава СФБ сводится к следующим операциям:

- определяют характеристики песка по ГОСТ 8735: модуль крупности  $M_p$ , плотность  $\rho_n$ , пустотность  $\alpha_n$ , удельную поверхность песка  $S_n$ .

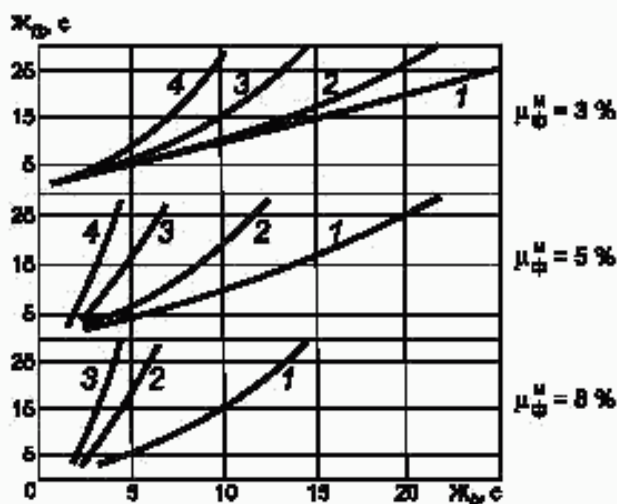
Вычисляют водоцементное отношение В/Ц:

$$\frac{B}{Ц} = \frac{A \cdot R_u}{R_u + 0,8 A \cdot R_u} \quad (B.4)$$

где  $A$  — коэффициент, равный 0,8 для высококачественных материалов, 0,75 — для материалов среднего качества, 0,65 — для цемента низких марок и мелкого песка;

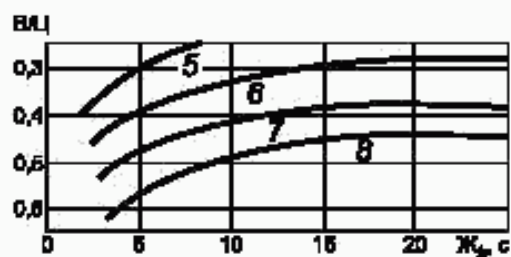
$R_u$  — активность цемента, МПа.

По графику на рисунке В.9 в зависимости от заданной жесткости СФБ, параметров армирования  $\mu$  и геометрических СФБ определяют необходимую жесткость исходной бетонной смеси, а затем для нее находят цементно-песчаное отношение Ц/П при рассчитанном В/Ц.



1, 2, 3, 4 — отношение длины фибры к диаметру фибры соответственно 50, 75, 100, 125

Примечание — Соотношение удобоукладываемости сталефибробетона и бетоно-матрицы в показателях жесткости Ж1—Ж3 (5—20 с) и подвижности П1 (1—4 см) для различных  $\mu$  (см. ГОСТ 7473)



5, 6, 7, 8 — цементно-песчаное отношение соответственно 1:1, 1:2, 1:3, 1:4

Рисунок В.9 — График выбора соотношения «цемент — песок» в сталефибробетонных смесях для подвижности 1—4 см и жесткости 5—20 с

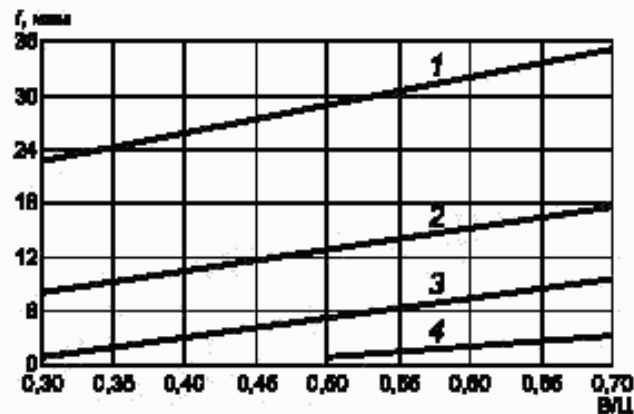


Рисунок В.10 — График определения оптимальной толщины пленки цементного теста на поверхности заполнителей исходного бетона-матрицы при цементно-песчаном отношении 1 — 1:2; 2 — 1:3; 3 — 1:4; 4 — 1:5

Объем цементного теста, необходимый для формирования оптимальной структуры СФБ в расчете на 1 кг заполнения, вычисляют по формуле

$$V_{ц} = K_n \cdot \frac{\alpha_n}{\rho_n} + (S_n + S_{\Phi}) / f, \quad (\text{В.5})$$

где  $K_n$  — коэффициент, учитывающий изменение пустотности песка при введении дисперсной арматуры;

$S_{\Phi}$  — удельная поверхность дисперсной арматуры:

$$S_{\Phi} = \frac{\mu_{\Phi M} \left( l_M + \frac{d_M}{2} \right)}{100 l_M d_M \rho_M}, \quad (\text{В.6})$$

где  $\mu_{\Phi M}$  — процент армирования фибрами по массе;

$l_M, d_M, \rho_M$  — длина, диаметр и плотность фибр соответственно;

$f$  — толщина пленки цементного теста на поверхности заполнителей, определяемая по графику на рисунке В.10 в зависимости от рассчитанного В/Ц и Ц/П для исходного мелкозернистого бетона.

Цементно-песчаное отношение Ц:П, откорректированное с учетом цементно-дисперсной арматуры, определяют по формуле

$$\text{Ц:П} = f \cdot \frac{1 + \text{В/Ц}}{V_{цт} \rho_{цт}}, \quad (\text{В.7})$$

где  $\rho_{цт}$  — плотность цементного теста.

Расход материалов на 1 м<sup>3</sup> сталефибробетона рассчитывают следующим образом:

$$\text{П} = \frac{\rho_n}{1 + V_{цт} \rho_{цт}}, \quad (\text{В.8})$$

$$\text{Ц} = \text{П} (\text{Ц:П});$$

$$\text{В} = \text{Ц} \cdot \text{В/Ц};$$

$$\Phi = \mu_{\Phi M} \cdot (\text{Ц} + \text{П}).$$

На пробных затворениях определяют удобоукладываемость рассчитанной сталефибробетонной смеси и ее соответствие требуемой. При необходимости вносят соответствующие коррективы. Следует также использовать ориентировочные составы фибробетона, изложенные в В.2.6.

Дозировка комплексного модификатора ЦМИД-4 (тонкодисперсный порошок светло-серого цвета) должна составлять от 2,00 % (при активации воды затворения) до 5,50 % массы цемента в расчете на сухое вещество добавки. Количество вводимой добавки следует уточнять опытным (лабораторным) путем с учетом технических характеристик компонентов сталефибробетонной смеси. При этом в зависимости от расхода добавки ЦМИД-4 уменьшают расход цемента.

В.2.21 Указания по технологии применения сухих смесей для стыков и соединений сборных плит:

- сталефибробетонные смеси для омоноличивания стыков и соединений сборных плит проезжей части сталежелезобетонных пролетных строений мостов следует применять в сложных условиях, на удаленных объектах строительства, при коротких перерывах движения по мосту, в условиях пониженных положительных температур твердения, а также при необходимости получения гарантированного качества сталефибробетона;

- сохраняемость («живучесть») сталефибробетонной смеси при температуре 20 °С составляет 40—60 мин, что требует хорошо организованной скоростной технологии омоноличивания стыков и соединений сборных плит проезжей части;

- для увеличения адгезии в контактной зоне между сталефибробетоном омоноличивания стыков и бетоном сборной плиты проезжей части следует использовать клей — праймер, который входит в комплект поставки сухой смеси;

- требования к технологии омоноличивания стыков и соединений плит проезжей части с использованием сталефибробетонной смеси РМ-26 приведены в приложении Г.

В.2.22 Эффективность применения расчетов плит автодорожных сталежелезобетонных пролетных строений по деформационной модели по сравнению с расчетом по [2] определяют по увеличению предельных изгибающих моментов в сечении плиты из СФБ с комбинированным армированием по сравнению с плитой из обычного бетона (см. таблицу В.12).

Т а б л и ц а В.12 — Предельные изгибающие моменты МП - м в центральном сечении плиты толщиной 250 мм, выполненной из СФБ класса В50, расходом фибры 100 кг/м<sup>3</sup>, с активацией воды с добавкой ЦМИД-4 (2 % от расхода цемента)

Вид предельного состояния	Результаты расчетов СФБ-плиты				
	Расчет по [2]	по деформационной модели с использованием диаграмм			
		1	2	3	4
	Бетон В35	Бетон В35	Бетон В35	Бетон+ЦМИД-4	ФБ+ЦМИД-4
I — прочность	20,3 (1)	20,4 (1)	20,7 (1,02)	21,7 (1,07)	22,0 (1,08)
II — продольная трещиностойкость	14,4 (1)	12,8 (0,80)	13,5 (0,94)	15,2 (1,06)	16,3 (1,13)
II — поперечная трещиностойкость	4,14 (1)	4,40 (1,06)	7,50 (1,81)	9,80 (2,37)	14,10 (3,41)
П р и м е ч а н и е — В скобках приведены относительные значения моментов.					

**Приложение Г  
(обязательное)**

**Требования к технологии омоноличивания стыков и соединений плит проезжей части с использованием сталефибробетонной смеси РМ-26**

Г.1 Омоноличивание стыков плит проезжей части при пониженных температурах производства работ в связи с возможной необходимостью дополнительного сокращения сроков твердения сталефибробетона требует применения дополнительного обогрева. При этом следует применять обогрев как сухой бетонной смеси, так и воды, и короткий по времени последующий обогрев стыков из сталефибробетона.

При обогреве уложенной встык сталефибробетонной смеси следует применять:

- внешний обогрев стыка со стороны верхней поверхности сборной плиты с использованием воздушных теплогенераторов, установленных в тепляке;
- внешний обогрев стыка со стороны нижней поверхности плиты (балок) плоскими электронагревателями-щитами;
- внутренний обогрев стыка с уложенной смесью электропроводами.

Тепляк должен иметь ограждающие конструкции по длине и ширине, на 1,5 м превышающие соответствующие размеры обогреваемого участка стыка с учетом необходимого места для складирования мешков с материалом, емкости для воды, бетоносмесителя и теплогенераторов. Высота тепляка должна быть не более 1,8 м. Мощность теплогенераторов тепляка должна обеспечивать температуру воздуха в тепляке на уровне бетона не ниже плюс 30 °С.

Электропровода для обогрева внутреннего объема стыка омоноличивания должны быть закреплены на выпусках арматуры до начала бетонирования и подключены к трансформатору.

Плоские электронагреватели-щиты должны быть установлены на нижних горизонтальных поверхностях плит с «заходом» за зону омоноличивания стыка.

Для ухода за бетоном следует использовать влагозащитные покрытия, например из полимерной пленки толщиной не менее 100 мк или прорезиненной ткани.

Для приготовления сталефибробетонной смеси следует использовать бетоносмесительные установки преимущественно принудительного действия с объемом смесителя, обеспечивающего заданную скорость укладки смеси встык.

В случае установки бетоносмесителя за пределами тепляка-оболочки доставка бетонной смеси от бетоносмесителя до места укладки должна производиться средствами малой механизации.

Уложенную встык смесь следует вибрировать площадочным или глубинным вибратором с последующей «доработкой» смеси площадочным вибратором.

При проведении работ по омоноличиванию стыков для обработки его кромок следует использовать песко- или водоструйный агрегат.

**Г.2 Подготовительные работы**

Поверхности стыка омоноличивания должны быть очищены с использованием аппаратов песко- или водоструйной обработки.

Подготовленные поверхности стыков должны быть приняты для дальнейшего производства работ с составлением соответствующего акта.

Перед началом укладки сталефибробетонной смеси встык следует произвести нагрев также и краев стыка до температуры не менее 10 °С.

До начала омоноличивания стыка необходимо произвести нагрев воды до температуры 30 °С — 35 °С.

Сухая сталефибробетонная смесь должна быть разогрета до температуры 20 °С — 25 °С.

**Г.3 Приготовление и укладка сталефибробетонной смеси РМ-26**

Непосредственно перед омоноличиванием стыка поверхность кромок сборной плиты должна быть увлажнена водой. Производится приготовление адгезионного клея, который наносится на смоченную поверхность бетона сборной плиты проезжей части. Укладку сталефибробетонной смеси следует начинать не позднее чем через 15 мин после нанесения клея.

Сталефибробетонную смесь готовят в бетоносмесителе с расходом воды от 8,1 до 8,8 дм<sup>3</sup> (но не более 9,0 дм<sup>3</sup>) на 100 кг сухой смеси. Указанный расход воды корректируется в первых замесах исходя из значения осадки стандартного конуса, равной 4—6 см, и обеспечения укладки смеси встык при оптимальном времени ее вибрирования.

Продолжительность перемешивания смеси — 2,0—3,0 мин.

Интервал времени между выгрузкой сталефибробетонной смеси до момента ее укладки — не более 40 мин.

Перед началом уплотнения сталефибробетонная смесь должна быть равномерно распределена в пределах укладываемого слоя. Запрещается использовать вибраторы для перераспределения и разравнивания сталефибробетонной смеси.

Вибрирование сталефибробетонной смеси вибратором с гибким валом производят до момента прекращения оседания смеси.

Вибрирование смеси следует прекращать с появлением первого признака нормальной проработки — появления блеска на поверхности цементного теста. На заключительном этапе омоноличивания стыка необходимо произвести уплотнение смеси площадочным вибратором.

#### Г.4 Уход за уложенной бетонной смесью

Немедленно после завершения укладки сталефибробетонной смеси встык на свежесформованную поверхность необходимо уложить влагозащитное покрытие.

Снимать тепловую изоляцию (тепляк) допускается при разности температур на поверхности бетона и окружающей среды не более 15 °С. При этом за расчетную следует принимать минимальную температуру окружающей среды.

В случае ремонта плиты проезжей части последующую гидроизоляцию следует производить при влажности поверхности сталефибробетона стыка не более 4 %.

#### Г.5 Контроль качества укладки бетонной смеси

Через 1,5—2,0 ч после окончания укладки сталефибробетона проводят систематические измерения температуры, не нарушая положения влагозащитного покрытия на омоноличенном стыке. Измерения температуры проводят каждые 30 мин в первые 6 ч, затем с интервалом 1 ч — до момента набора сталефибробетоном проектной прочности и с интервалом 6 ч — в оставшееся время твердения.

Контроль качества сталефибробетона допускается проводить по одному свойству — прочности бетона на сжатие по ГОСТ 18105.

Контрольные образцы-кубы должны быть надежно защищены от влагопотерь и храниться до момента испытаний при тех же температурных условиях, что и бетон основной конструкции.

Непосредственно перед испытаниями контрольных кубов на сжатие необходимо произвести их сушку в естественных условиях при температуре  $(20 \pm 4)$  °С в течение 2—3 ч.

Для контроля качества сталефибробетонной смеси формы со свежесформованными образцами следует укрыть влажной тканью, завернуть в пленку и установить на бетон омоноличивания стыка до момента испытаний.

Испытание образцов-кубов сталефибробетона на сжатие в промежуточном возрасте рекомендуется проводить после оценки прочности бетона в омоноличенном стыке неразрушающим методом контроля по ГОСТ 22690 (число измерений в отдельных местах стыка должно быть не менее 10) в соответствии с данными, приведенными в таблице Г.1.

Т а б л и ц а Г.1 — Прочность сталефибробетона РМ-26, полученная неразрушающим методом

Прочность бетона, кгс/см <sup>2</sup>	129	167	205	244	282	320	358	396	434
Средние значения показаний	20	22	24	26	28	30	32	34	36

Истираемость сталефибробетона определяют по ГОСТ 13087.

Мешки со сталефибробетонной смесью для бетонирования швов омоноличивания хранят на поддонах в закрытых складах с температурой помещения не ниже 5 °С и относительной влажностью воздуха не более 75 %. Поддоны с мешками укладывают в штабеля высотой не более трех ярусов с обеспечением свободного подхода к ним. Гарантированный срок хранения сухих смесей без потери активности вяжущего — 3 мес с момента отгрузки.

Транспортирование сухих смесей следует осуществлять в закрытых фургонах. При перевозке сухого материала РМ-26 допускается применение водонепроницаемых покрытий.

## Библиография

- |                                  |  |
|----------------------------------|--|
| [1] СНиП 23-01 — 99              | Строительная климатология  |
| [2] СНиП 2.05.03 — 84            | Мосты и трубы  |
| [3] СНиП 3.01.04 — 87            | Приемка в эксплуатацию законченных строительством объектов. Основные положения |
| [4] СНиП 3.06.04 — 91            | Мосты и трубы  |
| [5] СНиП 3.06.07 — 86            | Мосты и трубы. Правила обследований и испытаний                                |
| [6] СНиП 12-03 — 2001            | Безопасность труда в строительстве. Часть 1. Общие требования                  |
| [7] СНиП 12-04 — 2002            | Безопасность труда в строительстве. Часть 2. Строительное производство         |
| [8] СНиП 21-01 — 97              | Пожарная безопасность зданий и сооружений                                      |
| [9] СНиП 52-01 — 2003            | Бетонные и железобетонные конструкции. Основные положения                      |
| [10] СП 52-101 — 2003            | Бетонные и железобетонные конструкции без предварительного напряжения арматуры |
| [11] ТУ 0882-193-46854090 — 2005 | Фибра стальная фрезерованная для армирования бетона                            |
| [12] ТУ 5745-002-53268843 — 2005 | Добавки для бетонов и растворов ЦМИД-4   |
| [13] ТУ-5715-001-11707286 — 2003 | Сухие смеси ремонтные РМ-26  |
| [14] ТУ-5715-026-07805066 — 2005 | Сухие смеси ремонтные РМ-26 с ускоренным набором прочности                     |
| [15] СП 52-102 — 2004            | Предварительно напряженные железобетонные конструкции                          |
| [16] СП 52-104 — 2006            | Сталефибробетонные конструкции   |
| [17] ТУ 5718-001-58528024 — 2005 | Смеси резиноасфальтобетонные и резиноасфальтобетоны на основе вяжущих БИТРЭК   |
| [18] ТУ 1211-205-46854090 — 2005 | Фибра стальная проволочная для армирования бетона                              |
| [19] МГСН 5.02 — 99              | Проектирование городских мостовых сооружений                                   |
| [20] СТО АС 4М7 — 93             | Прокат периодического профиля и арматурной стали. Технические условия          |

УДК 693.564.3:624.21.093:006.354

ОКС 91.080.40

ЖЗЗ

ОКП 58 5100

Ключевые слова: сталефибробетон, фибра, мосты, пролетные строения

---



Редактор *В. Н. Кольцов*  
Технический редактор *В. Н. Прусакова*  
Корректор *Н. И. Гаврищук*  
Компьютерная верстка *А. П. Финогеновой*

Сдано в набор 06.12.2007. Подписано в печать 25.01.2008. Формат 60×84<sup>1</sup>/<sub>8</sub>. Бумага офсетная. Гарнитура Ариал.  
Печать офсетная. Усл. печ. л. 6,51. Уч.-изд. л. 5,30. Тираж 191 экз. Зак. 3287.

---

ФГУП «СТАНДАРТИНФОРМ», 123995 Москва, Гранатный пер., 4.  
[www.gostinfo.ru](http://www.gostinfo.ru) [info@gostinfo.ru](mailto:info@gostinfo.ru)

Набрано и отпечатано в Калужской типографии стандартов, 248021 Калуга, ул. Московская, 256.