
ФЕДЕРАЛЬНОЕ АГЕНТСТВО
ПО ТЕХНИЧЕСКОМУ РЕГУЛИРОВАНИЮ И МЕТРОЛОГИИ



НАЦИОНАЛЬНЫЙ
СТАНДАРТ
РОССИЙСКОЙ
ФЕДЕРАЦИИ

ГОСТ Р
52804—
2007

ЗАЩИТА БЕТОННЫХ И ЖЕЛЕЗОБЕТОННЫХ КОНСТРУКЦИЙ ОТ КОРРОЗИИ

Методы испытаний

Издание официальное

БЗ 11—2007/414



Москва
Стандартинформ
2008

Предисловие

Цели и принципы стандартизации в Российской Федерации установлены Федеральным законом от 27 декабря 2002 г. № 184-ФЗ «О техническом регулировании», а правила применения национальных стандартов Российской Федерации — ГОСТ Р 1.0—2004 «Стандартизация в Российской Федерации. Основные положения»

Сведения о стандарте

1 РАЗРАБОТАН Научно-исследовательским, проектно-конструкторским и технологическим институтом бетона и железобетона НИИЖБ — филиалом Федерального государственного унитарного предприятия «Научно-исследовательский центр «Строительство» (ФГУП «НИЦ «Строительство»)

2 ВНЕСЕН Техническим комитетом по стандартизации ТК 465 «Строительство»

3 УТВЕРЖДЕН И ВВЕДЕН В ДЕЙСТВИЕ Приказом Федерального агентства по техническому регулированию и метрологии от 25 декабря 2007 г. № 409-ст

4 Настоящий стандарт разработан с учетом рекомендаций Международного союза экспертов и лабораторий по испытанию строительных материалов, систем и конструкций РИЛЕМ ТС 154-ЕМС «Метод измерения скорости коррозии стальной арматуры в бетоне методом поляризационного сопротивления»

5 ВВЕДЕН ВПЕРВЫЕ

Информация об изменениях к настоящему стандарту публикуется в ежегодно издаваемом указателе «Национальные стандарты», а текст изменений и поправок — в ежемесячно издаваемых информационных указателях «Национальные стандарты». В случае пересмотра (замены) или отмены настоящего стандарта соответствующее уведомление будет опубликовано в ежемесячно издаваемом информационном указателе «Национальные стандарты». Соответствующая информация, уведомление и тексты размещаются также в информационной сети общего пользования — на официальном сайте Федерального агентства по техническому регулированию и метрологии в сети Интернет

© Стандартинформ, 2008

Настоящий стандарт не может быть полностью или частично воспроизведен, тиражирован и распространен в качестве официального издания без разрешения Федерального агентства по техническому регулированию и метрологии

II

Содержание

1 Область применения	1
2 Нормативные ссылки	1
3 Термины и определения	2
4 Общие положения	3
5 Метод определения коррозионной стойкости бетона в растворах кислот	3
6 Метод определения диффузионной проницаемости бетона для углекислого газа	6
7 Метод определения диффузионной проницаемости бетона для хлоридов	9
8 Электрохимические методы определения пассивирующего действия бетона по отношению к стальной арматуре	12
9 Коррозионные испытания стальной арматуры в бетоне	15
10 Метод определения стойкости арматурной стали к коррозионному растрескиванию	16
11 Методы определения свойств защитных покрытий на бетоне	18
11.1 Метод определения трещиностойкости покрытий на бетоне	18
11.2 Метод определения водонепроницаемости бетона с покрытиями	20
11.3 Метод определения диффузионной проницаемости покрытия на бетоне для углекислого газа	22
11.4 Метод определения морозостойкости покрытий на бетоне	25
11.5 Метод определения адгезии покрытий к бетону	26
Приложение А (справочное) Проведение испытаний бетона в растворах кислот. Общие положения	27
Приложение Б (справочное) Примеры расчета глубины разрушения бетона в растворах кислот	28
Приложение В (справочное) Прогнозирование глубины карбонизации бетона и длительности карбонизации защитного слоя бетона	29
Приложение Г (справочное) Расчет поправки к постоянной прибора для определения коэффициента диффузии хлоридов в бетоне	30
Приложение Д (справочное) Расчет тока коррозии по поляризационной кривой	31

ЗАЩИТА БЕТОННЫХ И ЖЕЛЕЗОБЕТОННЫХ КОНСТРУКЦИЙ ОТ КОРРОЗИИ

Методы испытаний

Protection against corrosion of concrete and reinforced concrete constructions.
Test methods

Дата введения — 2009—01—01

1 Область применения

Настоящий стандарт устанавливает методы определения и испытаний коррозионной стойкости тяжелых и легких бетонов плотного строения, в том числе мелкозернистых бетонов по ГОСТ 25192 на вяжущих на основе портландцементного клинкера (далее — бетонов), стальной арматуры и защитных покрытий.

2 Нормативные ссылки

В настоящем стандарте использованы нормативные ссылки на следующие стандарты:

ГОСТ Р 51694—2000 (ИСО 2808—97) Материалы лакокрасочные. Определение толщины покрытия

ГОСТ Р 51999—2002 Спирт этиловый синтетический ректификованный денатурированный. Технические условия

ГОСТ 8.207—76 Государственная система обеспечения единства измерений. Прямые измерения с многократными наблюдениями. Методы обработки результатов наблюдений. Основные положения

ГОСТ 9.407—84 Единая система защиты от коррозии и старения. Покрытия лакокрасочные. Метод оценки внешнего вида

ГОСТ 427—75 Линейки измерительные металлические. Технические условия

ГОСТ 450—77 Кальций хлористый технический. Технические условия

ГОСТ 1381—73 Уротропин технический. Технические условия

ГОСТ 1770—74 Посуда мерная лабораторная стеклянная. Цилиндры, мензурки, колбы, пробирки. Общие технические условия

ГОСТ 2603—79 Ацетон. Технические условия

ГОСТ 3118—77 Кислота соляная. Технические условия

ГОСТ 4142—77 Реактивы. Кальций азотнокислый 4-водный. Технические условия

ГОСТ 4233—77 Реактивы. Натрий хлористый. Технические условия

ГОСТ 4234—77 Калий хлористый. Технические условия

ГОСТ 4328—77 Реактивы. Натрия гидроокись. Технические условия

ГОСТ 4919.1—77 Реактивы и особо чистые вещества. Методы приготовления растворов индикаторов

ГОСТ 5009—82 Шкурка шлифовальная тканевая. Технические условия

ГОСТ 6709—72 Вода дистиллированная. Технические условия

ГОСТ 7402—78 Электроувентилаторы бытовые. Общие технические условия

ГОСТ 9696—82 Индикаторы многооборотные с ценой деления 0,001 и 0,002 мм. Технические условия

Издание официальное

1

- ГОСТ 10180—90 Бетоны. Методы определения прочности по контрольным образцам
 ГОСТ 10181—2000 Смеси бетонные. Методы испытаний
 ГОСТ 10884—94 Сталь арматурная термомеханически упрочненная для железобетонных конструкций. Технические условия
 ГОСТ 12004—81 Сталь арматурная. Методы испытаний на растяжение
 ГОСТ 12026—76 Бумага фильтровальная лабораторная
 ГОСТ 12730.1—78 Бетоны. Метод определения плотности
 ГОСТ 12730.3—78 Бетоны. Метод определения водопоглощения
 ГОСТ 12730.5—84 Бетоны. Методы определения водонепроницаемости
 ГОСТ 13320—81 Газоанализаторы промышленные автоматические. Общие технические условия
 ГОСТ 13646—68 Термометры стеклянные ртутные для точных измерений. Технические условия
 ГОСТ 17792—72 Электрод сравнения хлорсеребряный насыщенный образцовый 2-го разряда
 ГОСТ 18105—86 Бетоны. Правила контроля прочности
 ГОСТ 18300—87 Спирт этиловый ректификованный технический. Технические условия
 ГОСТ 19906—74 Нитрит натрия технический. Технические условия
 ГОСТ 22688—77 Известь строительная. Методы испытаний
 ГОСТ 22867—77 Аммоний азотнокислый. Технические условия
 ГОСТ 23732—79 Вода для бетонов и растворов. Технические условия
 ГОСТ 23932—90 Посуда и оборудование лабораторные стеклянные. Общие технические условия
 ГОСТ 24104—2001 Весы лабораторные. Общие технические требования
 ГОСТ 25336—82 Посуда и оборудование лабораторные стеклянные. Типы, основные параметры и размеры
 ГОСТ 25706—83 Лупы. Типы, основные параметры. Общие технические требования
 ГОСТ 25794.1—83 Реактивы. Методы приготовления титрованных растворов для кислотно-основного титрования
 ГОСТ 28574—90 Защита от коррозии в строительстве. Конструкции бетонные и железобетонные. Методы испытаний адгезии защитных покрытий
 ГОСТ 29227—91 (ИСО 835-1—81) Посуда лабораторная стеклянная. Пипетки градуированные. Часть 1. Общие требования
 ГОСТ 29252—91 (ИСО 385-2—84) Посуда лабораторная стеклянная. Бюретки. Часть 2. Бюретки без времени ожидания

П р и м е ч а н и е — При пользовании настоящим стандартом целесообразно проверить действие ссылочных стандартов в информационной системе общего пользования — на официальном сайте Федерального агентства по техническому регулированию метрологии в сети Интернет или по ежегодно издаваемому информационному указателю «Национальные стандарты», который опубликован по состоянию на 1 января текущего года, и по соответствующим ежемесячно издаваемым информационным указателям, опубликованным в текущем году. Если ссылочный стандарт заменен (отменен), то при пользовании настоящим стандартом следует руководствоваться заменяющим (измененным) стандартом. Если ссылочный стандарт отменен без замены, то положение, в котором дана ссылка на него, применяется в части, не затрагивающей эту ссылку.

3 Термины и определения

В настоящем стандарте применены следующие термины с соответствующими определениями:
адгезия (прочность сцепления): Совокупность сил, связывающих покрытие с окрашиваемой поверхностью.

действие бетона пассивирующее: Действие бетона на стальную арматуру, в результате которого сталь переходит в пассивное состояние, коррозия практически отсутствует.

защитные покрытия: Покрытия, создаваемые на поверхности бетона или арматуры для защиты от коррозии.

коррозия арматуры: Разрушение стальной арматуры в результате химического или электрохимического взаимодействия ее с коррозионной средой.

коррозия бетона: Необратимое ухудшение свойств и характеристик бетона в результате химического, физико-химического или биологического воздействия коррозионной среды или внутренних процессов в бетоне.

коэффициент диффузии эффективный: Коэффициент диффузии вещества в пористом теле бетона, учитывающий влияние пористой структуры и влажности бетона, уплотнения наружного слоя бетона продуктами коррозии.

коррозия железобетона: Ухудшение технических характеристик железобетона в результате коррозии бетона и/или арматуры.

кривая поляризационная: Кривая зависимости скорости электродного (анодного или катодного) процесса от потенциала.

нейтрализация (карбонизация) бетона углекислым газом: Процесс взаимодействия бетона с углекислым газом, в результате которого происходит образование карбоната кальция со снижением pH жидкой фазы бетона и утратой бетоном пассивирующего действия на стальную арматуру.

пассивное состояние: Состояние металла, при котором скорость анодного процесса сильно ограничена, коррозия практически отсутствует.

проницаемость диффузионная: Проницаемость бетона для вещества в отсутствие градиента давления при наличии разности концентраций, вызванная диффузией вещества.

растрескивание коррозионное: Коррозия арматуры при одновременном воздействии коррозионной среды и растягивающих напряжений с образованием трещин в металле.

реакционная емкость бетона: Количество вещества, поглощаемого единицей объема бетона.

система защитного покрытия: Многослойное покрытие, в котором каждый слой выполняет определенную функцию.

состояние поставки: Состояние арматурной стали определенного класса, выпущенной производителем и переданной потребителю с сопроводительной документацией.

трещиностойкость покрытия: Способность защитного покрытия сохранять сплошность при ограниченной деформации защищаемой конструкции.

4 Общие положения

Настоящий стандарт устанавливает следующие методы определения и испытаний коррозионной стойкости бетонов, арматуры и защитных покрытий:

- метод определения коррозионной стойкости бетона в растворах кислот;
- метод определения диффузионной проницаемости бетона для углекислого газа;
- метод определения диффузионной проницаемости бетона для хлоридов;
- электрохимические методы определения пассивирующего действия бетона по отношению к стальной арматуре;
- коррозионные испытания стальной арматуры в бетоне;
- метод испытаний стойкости арматурной стали к коррозионному растрескиванию;
- методы определения свойств защитных покрытий на бетоне.

5 Метод определения коррозионной стойкости бетона в растворах кислот

5.1 Общие положения

Настоящий метод устанавливает определение коррозионной стойкости тяжелого и легкого бетонов плотного строения, а также мелкозернистого бетона на портландцементе, шлакопортландцементе и других видах вяжущих на основе портландцементного клинкера в растворах кислот разного вида и концентрации при постоянном воздействии жидких сред в отсутствие фильтрации агрессивной среды через бетон. Для каждого вида и концентрации кислоты следует проводить отдельные испытания. Вид и концентрация кислоты определяется задачей исследования.

5.2 Сущность метода

Метод определения коррозионной стойкости бетона в растворах кислот основан на измерении скорости изменения химического состава раствора кислоты и цементного камня в бетоне, погруженном в раствор кислоты заданной концентрации при диффузионном переносе агрессивного вещества в бетоне.

5.3 Образцы

5.3.1 Бетонную смесь для образцов готовят согласно заданной рецептуре.

5.3.2 Изготавливают образцы диаметром и высотой 50 или 100 мм.

Образцы диаметром и высотой 50 мм формуют из бетонной смеси с размером зерен крупного заполнителя не более 10 мм, при этом более крупный заполнитель удаляют просеиванием бетонной смеси через сито с отверстиями 10 мм, установленное на лабораторную виброплощадку. Образцы диаметром и высотой 100 мм формуют из бетонной смеси с размером зерен крупного заполнителя не более 20 мм.

5.3.3 Изготавливают 12 образцов. Формование образцов выполняют по ГОСТ 10180.

5.3.4 После набора бетоном проектной прочности в условиях твердения, предусмотренных для испытываемого бетона, проводят отбраковку образцов по плотности. Плотность бетона определяют по ГОСТ 12730.1. Отбраковывают образцы, плотность которых отличается от средней более чем на $\pm 50 \text{ кг/м}^3$, а также образцы, имеющие на поверхности раковины и трещины. Испытывают три образца.

5.3.5 На боковые поверхности образцов наносят грунтовку, шпатлевку и покрытие из эпоксидного клея толщиной не менее 0,3 мм. Грунтовку готовят разбавлением эпоксидного клея ацетоном в соотношении клей — ацетон 1:1. Грунтовку готовят добавлением в эпоксидный клей молотого кварцевого песка в соотношении от 1:2 до 1:3. После высушивания покрытия незащищенные торцевые (рабочие) поверхности образцов зачищают наждачной бумагой для удаления следов покрытия и пленки цементно-каменья. Образцы маркируют. Измеряют площадь рабочих поверхностей.

5.4 Аппаратура и материалы

Для проведения испытаний применяют следующую аппаратуру и материалы:

- весы аналитические по ГОСТ 24104 не ниже 2-го класса точности;
- емкости из стекла или полиэтилена (бутыли или канистры емкостью 10—25 дм³) для приготовления и хранения агрессивных растворов;
- мерную лабораторную посуду не ниже 2-го класса точности (колбы 1000 дм³, пипетки 10, 50, 100 см³, бюретки 50 см³, микробюретки) по ГОСТ 1770, ГОСТ 23932, ГОСТ 25336, ГОСТ 29227, ГОСТ 29252;

- стеклянные конические колбы для титрования вместимостью 250 мл по ГОСТ 25336;
- растворы кислот категории чистая для анализа (ч. д. а.) или химически чистая (х. ч.);
- дистиллированную воду по ГОСТ 6709;
- гидроокись натрия по ГОСТ 4328;
- клей эпоксидный марки ЭДП;
- ацетон по ГОСТ 2603;
- раствор индикатора кислотно-основного титрования — фенолфталеина, приготовленный по ГОСТ 4919.1: 1 г фенолфталеина на 100 см³ растворителя (60 см³ этилового спирта по ГОСТ 18300 и 40 см³ дистиллированной воды по ГОСТ 6709);
- формы диаметром и высотой 50 или 100 мм для изготовления образцов;
- рН-метр;
- термометр с диапазоном измерений 15 °С—30 °С и ценой деления 0,1 °С по ГОСТ 13646;
- виброплощадку лабораторную по ГОСТ 10181.

Испытания образцов проводят в растворах кислоты с показателем рН, равным 2, 3, 4, с допуском $\pm 0,1$ при температуре $(20 \pm 3) \text{ }^\circ\text{C}$.

5.5 Проведение испытаний

5.5.2 Образцы устанавливают в эксикаторы. Расстояние между рабочими поверхностями образцов и соседними образцами, а также до поверхности раствора должно быть не менее 2 см.

5.5.3 В эксикаторы заливают раствор кислоты. Соотношение объема раствора в кубических сантиметрах к 1 см² рабочей поверхности образца должно быть не менее 50:1.

5.5.4 Перед испытаниями и периодически в процессе испытаний методами кислотно-основного титрования определяют концентрацию кислоты. Непосредственно перед отбором пробы раствор кислоты перемешивают. При уменьшении концентрации кислоты на $(5 \pm 0,1) \%$ по сравнению с исходной раствор кислоты заменяют новым.

5.5.5 Общая продолжительность испытаний образцов — 6 мес. В первые три недели испытаний пробы раствора кислоты отбирают и титруют ежедневно, затем три раза в неделю, после 3 мес испытаний — два раза в неделю.

5.6 Обработка результатов испытаний

5.6.1 При обработке результатов испытаний определяют количество кислоты, вступившей в химическую реакцию с бетоном, и рассчитывают количество ионов Ca^{2+} , вступивших в химическую реакцию с кислотой.

5.6.2 Количество ионов Ca^{2+} , вступивших в реакцию с кислотой, рассчитывают следующим образом. Устанавливают следующие показатели:

- периоды между отдельными отборами проб $\tau_1, \tau_2, \dots, \tau_i$ и общее время от начала испытаний $\Sigma \tau$, сутки;
- площадь рабочей поверхности образцов, взаимодействовавшей с кислотой S , см^2 ;
- объем раствора кислоты, участвовавшей во взаимодействии с бетоном в каждый период времени между отдельными испытаниями Q , см^3 ;
- объем стандартного раствора с известной концентрацией, пошедшего на титрование исходного раствора кислоты до испытаний q_1 , см^3 ;
- объем стандартного раствора с известной концентрацией химически активного вещества, пошедшего на титрование раствора после взаимодействия с бетоном q_2 , см^3 ;
- объем раствора кислоты, отобранного для титрования q_3 , см^3 .

Рассчитывают количество CaO , прореагировавшего с кислотой за период между отборами проб раствора P_{CaO} , г/см^2 . Рассчитывают общее количество CaO , прореагировавшего с кислотой за весь период испытаний ΣP_{CaO} , г/см^2 .

5.6.3 Количество цементного камня (в пересчете на CaO), вошедшего в химическое взаимодействие с раствором кислоты за период между двумя отборами проб, рассчитывают по формуле

$$P_{\text{CaO}} = \frac{(q_1 - q_2) M_{\text{экв}(\text{CaO})} \cdot 0,05608 Q}{S q_3} \quad (1)$$

где M — молярность раствора;

$$f_{\text{экв}(\text{CaO})} = 1/2;$$

0,05608 — молярная масса CaO , соответствующая 1 см^3 раствора кислоты концентрации 1 моль/ дм^3 .

5.6.4 Общее количество вступившего в химическую реакцию CaO с кислотой ΣP_{CaO} определяют суммированием P_{CaO} за каждый период испытаний:

$$\Sigma P_{\text{CaO}} = P_{1\text{CaO}} + P_{2\text{CaO}} + P_{3\text{CaO}} + \dots + P_{n\text{CaO}} \quad (2)$$

5.6.5 Рассчитывают глубину разрушения бетона Γ_p :

$$\Gamma_p = \frac{\Sigma P_{\text{CaO}}}{\text{ЦБ}} \quad (3)$$

где Ц — количество цемента в 1 см^3 исследуемого образца, рассчитывают по фактическому составу бетона, г/см^3 ;

β — содержание CaO в цементе, определяемое по результатам химического анализа цемента до испытаний, %.

5.6.6 По результатам испытаний строят график в координатах « $\sqrt{\tau} - \Gamma_p$ ». По прямолинейному участку графика определяют константу коррозионного процесса K , $\text{см/сут}^{1/2}$, как тангенс угла наклона прямой к оси абсцисс на графике.

5.6.7 Глубину коррозионного поражения бетона Γ_p в проектные сроки службы бетона τ рассчитывают по формуле

$$\Gamma_p = a + K\sqrt{\tau} \quad (4)$$

где a — постоянная, учитывающая влияние процессов, протекающих в диффузионно-кинетической области; определяют по графику « $\sqrt{\tau} - \Gamma_p$ » по точке пересечения прямой с осью ординат.

5.6.8 Статистическая оценка результатов испытаний — по ГОСТ 8.207.

5.7 Протокол испытаний

По результатам испытаний оформляют протокол, в котором указывают:

- наименование образцов;
- наименование организации, проводившей испытания;
- фамилию исполнителя, проводившего испытания;
- использованный способ испытаний;
- данные о составе и возрасте бетона, виде цемента, добавках, условиях твердения и других особенностях бетона;
- вид и концентрацию кислоты;
- дату испытаний;
- заключение по результатам испытаний.

6 Метод определения диффузионной проницаемости бетона для углекислого газа

6.1 Общие положения

Настоящий метод устанавливает порядок испытаний диффузионной проницаемости бетона для углекислого газа на основании данных о скорости нейтрализации (карбонизации) бетона углекислым газом в отсутствие градиента общего давления газовой среды при наличии разности концентрации углекислого газа в бетоне и окружающей среде в период, когда процесс нейтрализации ограничен скоростью диффузии углекислого газа в пористой структуре бетона.

Метод предназначен для использования при разработке технологии и проектировании составов бетона, обеспечивающих длительную безремонтную эксплуатацию конструкций в неагрессивных и агрессивных газовой средах.

Оценка диффузионной проницаемости бетона по отношению к углекислому газу позволяет:

- рассчитывать период, в течение которого происходит нейтрализация защитного слоя бетона в газовой среде, и оценивать долговечность железобетонных конструкций по признаку сохранности стальной арматуры;
- назначать составы и технологию изготовления бетонов для железобетонных конструкций, предназначенных для эксплуатации в атмосфере с заданным содержанием углекислого газа.

6.2 Образцы

6.2.1 Бетонную смесь для образцов готовят согласно заданной рецептуре и технологии исследуемого бетона.

6.2.2 Для испытаний готовят образцы из бетона в форме куба, призмы, цилиндра или пластины, минимальный размер рабочей грани которых должен быть не менее 7 см, а толщина — не менее 3 см. В качестве рабочей грани используют верхнюю или нижнюю сторону образца в зависимости от того, на какую сторону проектируемой железобетонной конструкции воздействует агрессивная среда. В отсутствие указаний о проектируемой железобетонной конструкции рабочей гранью считается нижняя грань при формовке образцов. Образцы могут быть изготовлены в форме либо высверлены (выпилены) из бетона конструкции или изделия.

6.2.3 Число основных образцов должно быть не менее 6 шт. и дополнительных образцов — не менее 3 шт.

6.2.4 Бетон образцов твердеет в условиях, предусмотренных для исследуемого бетона в конструкциях. Образцы испытывают после набора бетоном проектной прочности. Момент достижения бетоном проектной прочности устанавливают испытанием дополнительных образцов по ГОСТ 18105.

6.3 Аппаратура и материалы

6.3.1 Для проведения испытаний используют установку с автоматическим поддержанием заданной концентрации углекислого газа (см. рисунок 1).

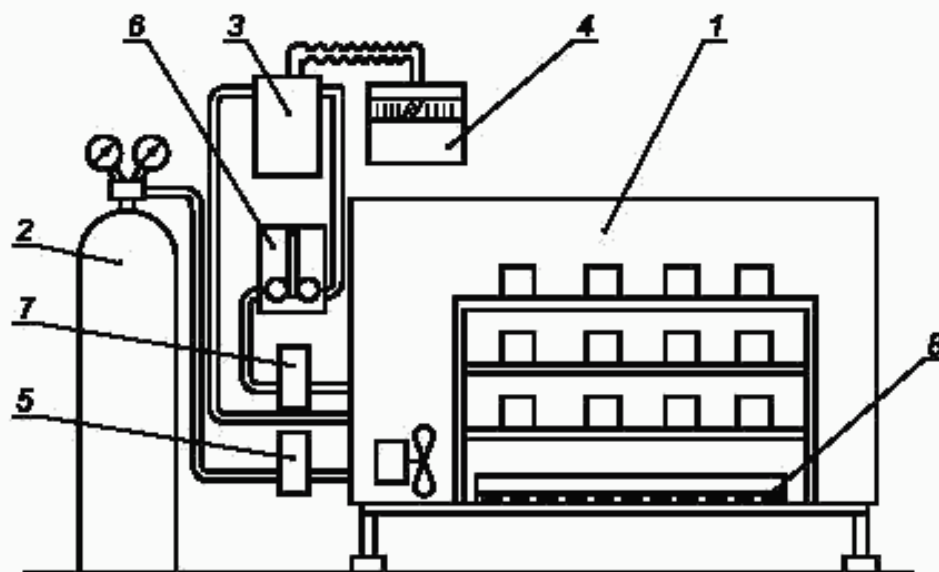
6.3.2 Установка включает в себя следующее оборудование и приборы:

- герметичную камеру объемом 0,5 — 1,0 м³;
- автоматический газоанализатор углекислого газа с командным прибором по ГОСТ 13320 с диапазоном измерения концентрации углекислого газа 0 % — 22 % и погрешностью не более ± 10 %;
- электромагнитный клапан;
- этажерку из коррозионно-стойкого материала для размещения образцов в камере;
- баллон с углекислым газом;
- ванну из коррозионно-стойкого материала с насыщенным раствором хлорида натрия;
- перемешивающее устройство — бытовой вентилятор по ГОСТ 7402.

6.3.3 В камере установки должны обеспечиваться следующие параметры среды: концентрация углекислого газа ($10 \pm 0,5$) % по объему, температура (20 ± 5) °С, относительная влажность (75 ± 3) %.

6.3.4 Используются следующие реактивы:

- для поддержания заданной относительной влажности среды — хлорид натрия по ГОСТ 4233;
- для определения глубины карбонизации — фенолфталеин и этиловый спирт по ГОСТ 18300.



1 — камера; 2 — баллон с CO_2 ; 3 — автоматический газоанализатор; 4 — показывающий командный прибор; 5 — электромагнитный клапан; 6 — блок регулирования; 7 — побудитель расхода газа; 8 — ванна с раствором хлорида натрия

Рисунок 1 — Установка для испытаний бетона в среде углекислого газа

6.4 Проведение испытаний

6.4.1 В установленную в камере ванну заливают насыщенный раствор хлорида натрия и дополнительно насыпают кристаллический хлорид натрия, чтобы часть кристаллов находилась выше уровня раствора.

6.4.2 Образцы устанавливают на этажерку в камеру, закрывают камеру и включают вентилятор. Образцы выдерживают в камере при относительной влажности воздуха $(75 \pm 3) \%$ и температуре $(20 \pm 5) ^\circ\text{C}$ до установления постоянной массы. Момент установления постоянной массы определяют периодическим взвешиванием (один раз в трое суток). Масса считается постоянной, если между отдельными взвешиваниями она изменяется не более чем на $0,1 \%$.

6.4.3 Включают подачу углекислого газа в камеру и автоматический газоанализатор, устанавливают концентрацию углекислого газа в камере $(10 \pm 0,5) \%$.

6.4.4 Образцы выдерживают в камере не менее 7 сут и не более того периода, в течение которого образцы будут нейтрализованы на $1/4$ своей толщины. Для этого периодически извлекают из камеры по одному дополнительному образцу и определяют глубину нейтрализации бетона.

6.4.5 По истечении заданного срока образцы раскалывают в направлении, нормальном рабочей грани. Не более чем через $1/2$ ч на поверхность скола со стороны рабочей грани наносят $0,1 \%$ -ный раствор фенолфталеина в этиловом спирте.

6.4.6 Мерной линейкой с точностью до $0,1$ см в направлении, нормальном поверхности образца, измеряют толщину X , нейтрализованного слоя бетона, которая равна расстоянию от поверхности образца до слоя, окрашенного раствором фенолфталеина в малиновый цвет. Измерения проводят через 1 см по периметру образца.

6.4.7 Из внешнего нейтрализованного слоя и внутреннего, не подвергшегося нейтрализации, отбирают пробы бетона массой (50 ± 10) г. Число отобранных из каждого слоя проб должно быть не менее трех. Химическим анализом объемным методом по ГОСТ 22688 определяют количество связанного углекислого газа во всех пробах и результаты для каждого слоя усредняют.

Плотность бетона на дополнительных образцах определяют по ГОСТ 12730.1.

6.5 Обработка результатов испытаний

6.5.1 Рассчитывают среднее значение толщины нейтрализованного слоя бетона X , см, по формуле

$$X = \frac{\sum_{i=1}^n X_i}{n}, \quad (5)$$

где n — число измерений.

При расчете среднего значения статистическим методом отбраковывают выпадающие результаты.

6.5.2 По результатам химического анализа бетона рассчитывают реакционную емкость бетона m_0 в относительных величинах по формуле

$$m_0 = \frac{22,4}{44} \frac{(m_1 - m_2) \gamma}{100}, \quad (6)$$

где m_1 и m_2 — количество связанного углекислого газа в наружном и внутреннем слое бетона, % массы бетона;

22,4 — объем 1 моль углекислого газа, дм³/моль;

44 — молекулярная масса углекислого газа (44 г/моль);

γ — объемная масса бетона, г/дм³.

Для приближенного расчета реакционную емкость рассчитывают по формуле

$$m_0 = 0,4Цpf, \quad (7)$$

где $Ц$ — содержание цемента, г в 1 см³ бетона;

p — количество основных оксидов в цементе в пересчете на СаО в относительных величинах по массе, принимают по данным химического анализа цемента (для приближенного расчета $p = 0,6$);

f — степень нейтрализации бетона, равная отношению количества основных оксидов, вступивших во взаимодействие с углекислым газом, к общему их количеству в цементе (в среднем $f = 0,6$).

6.5.3 Эффективный коэффициент диффузии углекислого газа в бетоне D' , см²/с, рассчитывают по формуле

$$D' = \frac{m_0 X^2}{2C \tau}, \quad (8)$$

где C — концентрация углекислого газа в камере в относительных величинах;

τ — продолжительность воздействия углекислого газа на бетон, с.

6.5.4 Результаты испытаний оценивают по таблице 1.

Т а б л и ц а 1 — Оценка проницаемости бетона для углекислого газа

Характеристика проницаемости бетона	Эффективный коэффициент диффузии углекислого газа $D \cdot 10^4$, см ² /с
Бетон нормальной проницаемости	Свыше 0,2 до 1,0
Бетон пониженной проницаемости	От 0,04 до 0,2
Бетон особо низкой проницаемости	Менее 0,04

6.5.5 Статистическая оценка результатов испытаний — по ГОСТ 8.207.

6.6 Протокол испытаний

Результаты испытаний оформляют протоколом, в котором указывают:

- наименование организации, проводившей испытания;
- фамилию исполнителя, проводившего испытания;
- маркировку и размеры образцов;
- дату и длительность испытаний;
- данные о составе и возрасте бетона, виде цемента, добавках, другие особенности бетона;
- результаты испытаний и оценку.

7 Метод определения диффузионной проницаемости бетона для хлоридов

7.1 Общие положения

Настоящий метод устанавливает определение диффузионной проницаемости для хлоридов тяжелого и легкого бетонов и мелкозернистого бетона плотного строения на портландцементе, шлакопортландцементе и других видах вяжущих на основе портландцементного клинкера.

Настоящий метод предназначен для использования при разработке технологии и составов бетона, обеспечивающего длительную безремонтную эксплуатацию конструкций в агрессивных средах, содержащих хлориды. Метод основан на аналогии между диффузионным потоком вещества и электрическим током в теле бетона.

Оценка диффузионной проницаемости бетона позволяет:

- оценить проницаемость бетона для хлоридов;
- рассчитать период, в течение которого через защитный слой бетона проникнут хлориды в количестве, способном вызвать коррозию стальной арматуры;
- назначать составы и технологию изготовления бетонов для железобетонных конструкций, предназначенных для эксплуатации в средах, содержащих хлориды.

7.2 Образцы

7.2.1 Готовят восемь образцов из бетона размерами $40 \times 40 \times 160$ мм, в том числе шесть образцов с электродами и два образца без электродов.

7.2.2 Электроды изготавливают из отрезков гладкой арматурной проволоки диаметром 2 мм и длиной 120 мм. Проволоку очищают от ржавчины, окислы и загрязнений и обезжиривают ацетоном, затем сгибают в скобки, чтобы параллельные участки проволоки отстояли друг от друга на расстоянии (30 ± 5) мм.

7.2.3 Для изготовления образцов используют бетонную смесь заданного состава. Если бетонная смесь содержит зерна заполнителя размером более 10 мм, то их отделяют из бетонной смеси на сите с размером ячеек 10 мм.

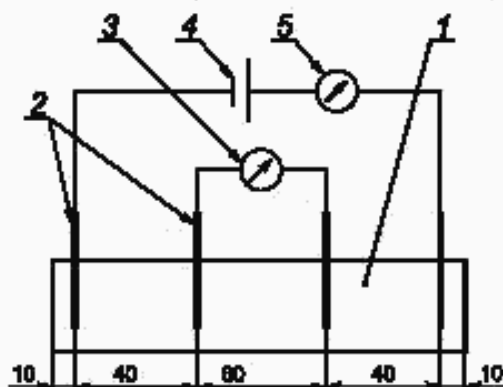
7.2.4 В каждый образец устанавливают по четыре стальных электрода. Два электрода устанавливают на расстоянии 10 мм от торцов образца и два электрода — на расстоянии 50 мм от торцов. Электроды погружают в бетонную смесь строго в вертикальном положении свободными концами на глубину (35 ± 2) мм так, чтобы плоскости скоб были параллельны друг другу.

7.2.5 Образцы твердеют в тех же условиях, что и исследуемый бетон. Испытания проводят после набора бетоном проектной прочности или в любом другом заданном возрасте в зависимости от задачи исследования.

7.2.6 Образцы могут быть также выпилены из бетона конструкции. В этом случае в образцах на указанном расстоянии от торцов высверливают отверстия диаметром 3 мм, заполняют цементным тестом нормальной густоты и вдавливают электроды.

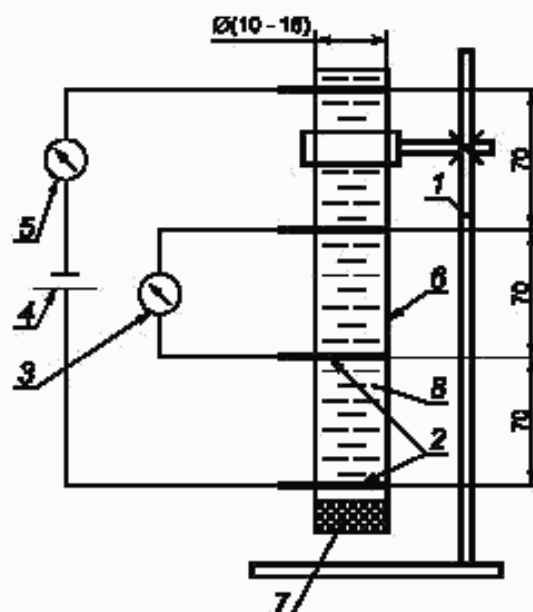
7.3 Аппаратура и материалы

7.3.1 Измерения на образцах из бетона проводят с помощью установки, показанной на рисунке 2. Измерения на вытяжке из бетона проводят на установке, показанной на рисунке 3.



1 — образец из бетона; 2 — электроды (стальные скобки); 3 — вольтметр; 4 — источник тока; 5 — микроамперметр

Рисунок 2 — Установка для измерения электрического сопротивления образцов из бетона



1 — штатив; 2 — электроды; 3 — вольтметр; 4 — источник тока; 5 — микроамперметр;
6 — трубка из неэлектропроводного материала; 7 — пробка; 8 — водная вытяжка

Рисунок 3 — Установка для измерения электрического сопротивления водной вытяжки из бетона

7.3.2 Применяют следующие приборы:

- источник постоянного тока с регулируемым напряжением от 1 до 100 В;
- вольтметр с входным сопротивлением не менее 10^8 Ом и ценой деления не более 5 мВ;
- микроамперметр с максимальной величиной измерения 10 мА и ценой деления 1 мкА;
- штатив;
- термометр с диапазоном измерений $15\text{ }^{\circ}\text{C}$ — $30\text{ }^{\circ}\text{C}$ и ценой деления $0,1\text{ }^{\circ}\text{C}$ по ГОСТ 13646;
- штангенциркуль с ценой деления $0,1$ мм;
- устройство в виде трубки из электроизоляционного материала с электродами, как показано на рисунке 3. Внутренний диаметр трубки должен быть 10 — 16 мм, длина трубки — (280 ± 10) мм.

7.4 Проведение испытаний

7.4.1 Образцы в течение 3 сут насыщают дистиллированной водой, повышая уровень воды на $1/3$ высоты образца каждые сутки. На третьи сутки верх бетонного образца должен возвышаться над водой на 2 — 3 мм.

7.4.2 Образцы последовательно извлекают из воды, осушают поверхность бетона влажной тканью и немедленно устанавливают на подкладки из электроизоляционного материала (трубки из стекла или полимерного материала). Измеряют разность потенциалов ΔV_0 , В, между средними электродами в отсутствие тока.

7.4.3 Подключают источник тока и последовательно соединенный с ним микроамперметр к крайним электродам. Регулируя значение тока источника, устанавливают разность потенциалов ΔV между средними электродами в пределах от 10 до 15 В и измеряют значение тока I в цепи.

7.4.4 С помощью штангенциркуля измеряют с точностью до $0,1$ мм высоту h и ширину образца b и расстояние между средними электродами l .

7.4.5 Один из параллельных образцов, не имеющих электродов, высушивают до постоянной массы и дробят до полного прохождения через сито с размером ячеек $0,63$ мм.

7.4.6 Из дробленого материала образца отбирают четыре пробы массой (100 ± 1) г каждая и засыпают в четыре стеклянные колбы.

7.4.7 В колбы заливают дистиллированную воду в количестве 100, 250, 500 и 1000 cm^3 соответственно. Колбы герметично закрывают и оставляют на 72 ч, периодически взбалтывая.

7.4.8 Отстоявшуюся над осадком водную вытяжку, не взбалтывая, сливают через воронку с фильтром в установку (см. рисунок 3). Включают ток и устанавливают между средними электродами разность потенциалов $\Delta V_{\text{ан}}$, равную $(5 \pm 0,5)$ В. Измеряют значение тока $I_{\text{ан}}$ в цепи.

7.5 Обработка результатов испытаний

7.5.1 По полученным результатам рассчитывают удельное электрическое сопротивление бетона ρ_b , Ом · см, по формуле

$$\rho_b = \frac{F(\Delta V - \Delta V_0)}{I \cdot l}, \quad (9)$$

где F — площадь поперечного сечения бетонного образца, см²;

ΔV — разность потенциалов между средними электродами после включения тока, В;

ΔV_0 — разность потенциалов в отсутствие тока, В;

I — ток в электрической цепи установки, А;

l — расстояние между средними электродами в образце, см.

Площадь поперечного сечения образца F , см², равна

$$F = b \cdot h, \quad (10)$$

где b и h — ширина и высота поперечного сечения бетонного образца, см.

7.5.2 Удельное электрическое сопротивление $\rho_{\text{ан}}$ водной вытяжки рассчитывают по формуле

$$\rho_{\text{ан}} = K \frac{\Delta V_{\text{ан}}}{I_{\text{ан}}}, \quad (11)$$

где K — постоянная прибора; рассчитывают по формуле

$$K = \frac{\pi D^2}{4l} \Pi, \quad (12)$$

где D — внутренний диаметр трубки в установке, см;

l — расстояние между средними электродами в трубке установки, см;

Π — поправка.

Поправку и постоянную прибора определяют по приложению Д.

7.5.3 По полученным результатам строят график в координатах «соотношение вода — бетон» — «электрическое сопротивление» и экстраполируют до точки, где «соотношение вода — бетон» равно нулю. По этой точке определяют электрическое сопротивление жидкой фазы в бетоне (см. рисунок 4).



Рисунок 4 — Оценка электрического сопротивления водной вытяжки из бетона

7.5.4 Рассчитывают эффективную сквозную пористость бетона $\Pi_{\text{эф}}$ по формуле

$$\Pi_{\text{эф}} = \rho_{\text{ан}} / \rho_b, \quad (13)$$

где $\rho_{\text{ан}}$ — удельное электрическое сопротивление водной вытяжки, Ом · см;

ρ_b — удельное электрическое сопротивление бетона, Ом · см.

7.5.5 Рассчитывают коэффициент диффузии хлоридов в бетоне D_0 по формуле

$$D_0 = D_{Cl} P_{эф}, \quad (14)$$

где D_{Cl} — коэффициент диффузии хлоридов в воде; принимают равным $1,23 \cdot 10^{-5} \text{ см}^2/\text{с}$.

7.5.6 Статистическую оценку результатов испытаний проводят по ГОСТ 8.207.

7.6 Протокол испытаний

Результаты испытаний оформляют протоколом, в котором указывают:

- наименование организации, проводившей испытания;
- фамилию исполнителя, проводившего испытания;
- дату испытаний;
- данные о составе и возрасте бетона, виде цемента, добавках, условиях твердения, других особенностях бетона;
- результаты испытаний и оценку результатов.

8 Электрохимические методы определения пассивирующего действия бетона по отношению к стальной арматуре

8.1 Общие положения

8.1.1 Настоящие методы устанавливают ускоренные электрохимические определения и критерии оценки защитного действия по отношению к стальной арматуре бетонов, приготовленных на цементе на основе портландцементного клинкера.

8.1.2 Настоящие методы определения не распространяются на бетоны, содержащие в своем составе частицы, обладающие электропроводностью и способные образовать со стальной арматурой гальванические пары (частицы угля, стальная фибра, шунгит и другие).

8.1.3 Настоящие методы определения основаны на оценке пассивирующего действия бетона по отношению к стальной арматуре и получении зависимости плотности электрического тока от электрического потенциала стальной арматуры (потенциодинамический метод) или значения потенциала стальной арматуры в бетоне от плотности тока (гальванодинамический метод) и сравнении полученных результатов с установленными критическими значениями.

8.1.4 Электрохимический метод рекомендуется применять для:

- оценки способности бетона к пассивации стальной арматуры как в момент его изготовления, так и в любой последующий момент твердения и хранения бетона;
- оценки влияния различных видов цементов и добавок к бетонной смеси на защитное действие бетона по отношению к стальной арматуре.

8.2 Образцы

8.2.1 Бетонную смесь для образцов бетона готовят согласно заданной рецептуре. Если бетонная смесь содержит зерна заполнителя размером более 10 мм, то их отделяют из бетонной смеси на сите с размером ячеек 10 мм.

8.2.2 Изготавливают девять стальных стержней длиной 120 мм, диаметром 3—6 мм. Поверхность стержней, включая торцы, шлифуют абразивной шкуркой до 7-го класса чистоты и перед заделкой в бетон обезжиривают ацетоном.

8.2.3 Из бетонной смеси формуют образцы размерами 40 × 40 × 160 мм или 70 × 70 × 140 мм. Изготавливают девять образцов со стержнями из арматурной стали и три неармированных образца.

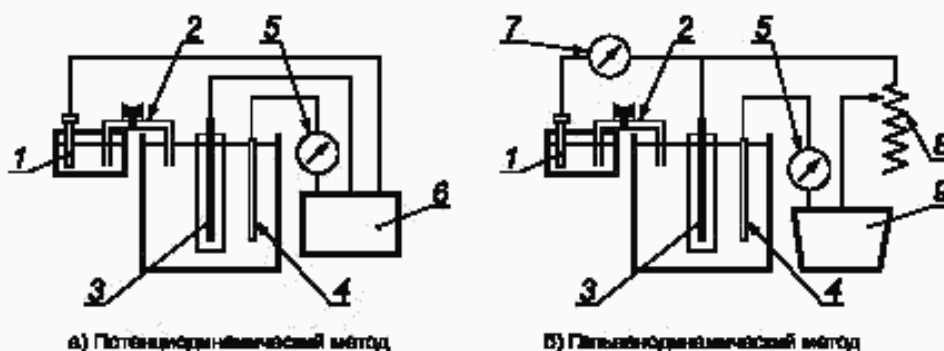
Стержни укладывают параллельно продольной оси симметрии образцов из бетона так, чтобы защитный слой бетона по всей длине стержней был не менее 10 мм.

8.3 Аппаратура и материалы

8.3.1 Для проведения измерений потенциодинамическим методом применяют:

- потенциостат с диапазоном регулируемого напряжения не менее 5—1000 мВ и тока не менее 1—1000 мкА;
- микроамперметр с максимальной величиной измерения не менее 10 мА и ценой деления не более 1 мкА;
- термометр с диапазоном измерений не менее 10 °С — 30 °С с делениями не более 1 °С;
- электрод сравнения хлорсеребряный насыщенный образцовый 2-го разряда по ГОСТ 17792;
- вспомогательный электрод — стальной стержень диаметром 5—6 мм и длиной 120—150 мм;
- сосуд из электроизоляционного материала (стекло, полимерный материал) внутренним диаметром не менее 70 мм и высотой 160—200 мм;

- электролитический ключ — стеклянная трубка диаметром 3—5 мм с краном, заполненная насыщенным раствором хлорида калия;
 - весы лабораторные по ГОСТ 24104 для взвешивания не менее 2 кг с ценой деления не более 1 г.
- Электрическая схема для измерения потенциодинамическим методом показана на рисунке 5а).



1 — электрод сравнения; 2 — электролитический ключ; 3 — образец; 4 — вспомогательный электрод; 5 — микроамперметр; 6 — потенциостат; 7 — вольтметр; 8 — резистор; 9 — источник тока

Рисунок 5 — Электрические схемы снятия поляризационных кривых

8.3.2 Для проведения измерений гальванодинамическим методом применяют:

- вольтметр с минимальным входным сопротивлением не менее 10 МОм и ценой деления не более 5 мВ;
 - источник постоянного тока с диапазоном регулируемого напряжения не менее 5—1000 мВ и тока не менее 1—1000 мкА;
 - микроамперметр с максимальной величиной измерения не менее 10 мА и ценой деления не более 1 мкА;
 - резистор с переменным сопротивлением в диапазоне не менее 1—20 МОм;
 - термометр с диапазоном измерений не менее 10 °С—30 °С с делениями не более 1 °С;
 - электрод сравнения хлорсеребряный насыщенный образцовый 2-го разряда по ГОСТ 17792;
 - вспомогательный электрод — стальной стержень диаметром 5—6 мм и длиной 120—150 мм;
 - сосуд из электроизоляционного материала (стекло, полимерный материал) внутренним диаметром не менее 70 мм и высотой 160—200 мм;
 - электролитический ключ — стеклянная трубка диаметром 3—5 мм с краном, заполненная насыщенным раствором хлорида калия;
 - весы лабораторные по ГОСТ 24104 для взвешивания не менее 2 кг с ценой деления не более 1 г.
- Электрическая схема для измерения гальванодинамическим методом приведена на рисунке 5б).

8.4 Проведение определения

8.4.1 Определения проводят после набора бетоном проектной прочности через 28 сут после изготовления и через 3 и 6 мес испытаний в режиме переменного насыщения водой и высушивания. При измерении используют три параллельных образца.

8.4.2 Режим насыщения и высушивания для каждого бетона устанавливают следующим образом. Неармированные образцы взвешивают, помещают в питьевую воду и, периодически (один раз в сутки) извлекая из воды, взвешивают.

Насыщение образцов водой продолжают до тех пор, пока масса образцов не перестанет увеличиваться более чем на 0,1 % первоначальной. Этот период принимают как продолжительность насыщения образцов. Затем образцы помещают в сушильный шкаф при температуре 60 °С и, периодически взвешивая (один раз в сутки), высушивают до первоначальной массы. Этот период принимают как продолжительность высушивания образцов.

8.4.3 Образцы бетона с арматурой до начала измерений насыщают питьевой водой.

8.4.4 На каждом образце проводят только одно измерение. Перед измерением откалывают бетон у торца образца так, чтобы арматурный стержень был обнажен на длине (20 ± 10) мм. Прилежащую к обнаженному стержню поверхность шириной (10 ± 5) мм и выступающую из бетона поверхность стального стержня шириной (10 ± 5) мм окрашивают расплавленной парафиновой мастикой.

8.4.5 Подготовленный образец устанавливают в емкость с питьевой водой так, чтобы верх бетонного образца возвышался над водой на 2—3 мм (см. рисунок 5). Измерение электрохимических характеристик необходимо проводить при температуре воды $(25 \pm 5) ^\circ\text{C}$.

8.4.6 Измерение тока в микроамперах потенциодинамическим способом (см. рисунок 5а) проводят через (60 ± 5) мин после включения потенциостата. Снимают анодную часть поляризационной кривой со скоростью изменения потенциала 50 мВ/мин до потенциала плюс 1000 мВ с регистрацией силы тока через каждые 50 мВ.

8.4.7 Измерения гальванодинамическим способом (см. рисунок 5б) проводят на образце путем регистрации значения потенциала в милливольтках с помощью вольтметра. Гальванодинамические характеристики на образцах получают при изменении силы тока I ступенями 1, 2, 4, 8, 16, 30, 60, 120, 250, 500, 1000, 2000 мкА.

После каждого увеличения значения тока делают выдержку до стабилизации потенциала E (изменение потенциала — не более 10 % текущего значения в минуту).

8.4.8 По завершении испытаний ток выключают и определяют значение потенциала через (60 ± 5) с после отключения тока.

8.4.9 После электрохимических испытаний стальные электроды извлекают из бетона и определяют наличие или отсутствие коррозионного поражения.

8.5 Обработка результатов

8.5.1 Площадь рабочей поверхности стального стержня, соприкасающуюся с бетоном, S , см², рассчитывают по формуле

$$S = \pi D l + \pi D^2, \quad (15)$$

где D — диаметр стального стержня, см,

l — длина стального стержня, погруженного в бетон, см.

8.5.2 Рассчитывают плотность тока i , мкА/см², при каждом фиксированном значении потенциала по формуле

$$i = \frac{I}{S} \quad (16)$$

где I — сила тока, мкА;

S — площадь рабочей поверхности, см².

8.5.3 По полученным результатам строят график (поляризационную кривую) в координатах: по оси абсцисс — плотность тока i , мкА/см², по оси ординат — потенциал рабочего электрода E , мВ.

8.5.4 Коррозионное состояние стальной арматуры в бетоне определяют по показателям, приведенным в таблице 2.

Т а б л и ц а 2 — Показатели коррозионного состояния стальной арматуры в бетоне

Показатель	Коррозионное состояние стальной арматуры
Плотность тока при потенциале плюс 300 мВ: - до 10 мкА/см ² включительно - от 10 до 25 мкА/см ² - св. 25 мкА/см ²	Пассивное состояние Неустойчивое пассивное состояние Интенсивная коррозия
Потенциал через (60 ± 5) с после отключения тока: - более +5 мВ - менее +5 мВ	Пассивное состояние Активное состояние, коррозия

Статистическая оценка результатов испытаний — по ГОСТ 8.207.

8.6 Протокол испытаний

Результаты испытаний оформляют протоколом, в котором указывают:

- наименование организации, проводившей испытания;
- фамилию исполнителя, проводившего испытания;
- дату испытаний;
- способ измерения;
- данные о составе и возрасте бетона, виде цемента, добавках, условиях твердения, других особенностях бетона;
- диаметр электродов и марку стали;
- результаты испытаний и оценку пассивирующего действия бетона.

9 Коррозионные испытания стальной арматуры в бетоне

9.1 Общие положения

9.1.1 Метод коррозионных испытаний стальной арматуры в бетоне является прямым методом и устанавливает характер коррозионных поражений стали в бетоне и массу корродированной стали. Метод распространяется на стальную арматуру и бетоны, приготовленные на цементе на основе портландцементного клинкера, в том числе на бетоны, содержащие в своем составе частицы, обладающие электропроводностью и способные образовывать со стальной арматурой гальванические пары (частицы угля, примеси металла в золе и шлаке, стальная фибра, шунгит и др.).

9.1.2 Метод испытаний основан на оценке характера и степени коррозионного поражения стальной арматуры при хранении образцов в условиях переменного увлажнения и высушивания и сравнении полученных результатов с установленными критическими значениями.

9.1.3 Метод коррозионных испытаний стальной арматуры в бетоне применяют для определения способности бетона защищать стальную арматуру от коррозии в чистой влажной атмосфере при обычном содержании в воздухе углекислого газа. Метод не распространяется на испытания стальной арматуры в бетоне в атмосфере, содержащей повышенное количество углекислого газа, а также в присутствии других агрессивных газов и аэрозолей.

9.2 Образцы

9.2.1 Бетонную смесь для образцов бетона готовят согласно заданной рецептуре. Из смеси формируют образцы размерами $70 \times 70 \times 140$ мм. Если бетонная смесь содержит зерна заполнителя размером более 10 мм, то их отделяют из бетонной смеси на сите размером ячеек 10 мм. Из смеси формируют три образца без стержней и девять образцов, каждый с двумя стержнями из арматурной стали. Стержни устанавливают на растворные призмы, изготовленные из цементно-песчаного раствора того же состава, что и растворная часть испытываемого бетона. Толщина защитного слоя бетона должна быть (10 ± 2) мм.

9.2.2 Готовят 18 стальных стержней диаметром 3—6 мм и длиной 120 мм. Стержни маркируют, выбивая на их поверхности номер. Поверхность образцов, включая торцы стержня, шлифуют абразивной шкуркой до 7-го класса чистоты и перед укладкой в бетон обезжиривают ацетоном. Образцы взвешивают с точностью до 0,001 г.

9.2.3 Изготовленные бетонные образцы твердеют в условиях, соответствующих условиям твердения испытываемого бетона.

9.3 Аппаратура и материалы

Для проведения испытаний применяют:

- весы аналитические по ГОСТ 24104 с погрешностью взвешивания $\pm 0,0002$ г;
- индикатор многооборотный с ценой деления 0,001 мм по ГОСТ 9696;
- линейку измерительную по ГОСТ 427 длиной 20—30 см;
- термометр с диапазоном измерений не менее $10\text{ }^{\circ}\text{C}$ — $30\text{ }^{\circ}\text{C}$ с делениями не более $1\text{ }^{\circ}\text{C}$;
- кислоту соляную по ГОСТ 3118 концентрации 10 %;
- уротропин по ГОСТ 1381;
- бумагу фильтровальную по ГОСТ 12026;
- шкурку шлифовальную по ГОСТ 5009;
- нитрит натрия по ГОСТ 19906.

9.4 Проведение испытаний

9.4.1 По истечении 28 сут твердения образцы испытывают в режиме переменного увлажнения и высушивания в течение 3 и 6 мес.

9.4.2 Режим увлажнения и высушивания для каждого бетона — по 8.4.2.

9.4.3 Через 28 сут после изготовления, а также через 3 и 6 мес хранения в условиях увлажнения и высушивания извлекают из бетона по три образца и оценивают характер коррозионного поражения арматуры и массу образцов.

9.4.4 При описании характера коррозионного поражения фиксируют площадь коррозионного поражения в % общей площади поверхности, наличие налета и/или слоистой ржавчины, язвенного поражения, глубину коррозионного поражения.

9.4.5 Продукты коррозии и остатки цементного камня на поверхности стальных стержней удаляют травлением в течение (25 ± 5) мин в 10 %-ном растворе соляной кислоты с добавлением 1 % ингибитора уротропина от массы соляной кислоты. После растворения продуктов коррозии стержни промывают дистиллированной водой и погружают на 5 мин в насыщенный раствор ингибитора нитрита натрия. Образцы извлекают из раствора, осушают поверхность фильтровальной бумагой и высушивают.

Образцы взвешивают с точностью 0,001 г.

9.4.6 Одновременно с испытываемыми стержнями в травильный раствор укладывают три аналогичных предварительно взвешенных, не подвергавшихся испытаниям контрольных стержня. По завершении травления основных образцов контрольные образцы также промывают, погружают на 5 мин в насыщенный раствор нитрита натрия, осушают тканью, высушивают и взвешивают.

9.4.7 Измеряют глубину коррозионного поражения стали с помощью индикатора по ГОСТ 9696 с иглой или микроскопом МИС-11. При использовании индикатора глубину коррозионного поражения стали оценивают как разность показаний прибора при установке иглы на неповрежденную поверхность и на участок с наибольшей глубиной поражения.

9.5 Обработка результатов испытаний

9.5.1 Рассчитывают площадь поверхности стального стержня, соприкасающуюся с бетоном S , см^2 , по формуле

$$S = \pi D l + 2\pi D^2, \quad (17)$$

где D — диаметр стального стержня, см;

l — длина стального стержня, см.

9.5.2 Рассчитывают среднюю потерю массы контрольных образцов в процессе травления. Для этого рассчитывают среднюю разность массы контрольных стержней до и после травления.

9.5.3 По результатам взвешивания испытываемых образцов до и после испытаний определяют потерю массы образцов за время испытаний. Полученные результаты корректируют с учетом потери массы стержней при травлении кислотой. Для этого из рассчитанной потери массы основных образцов вычитают среднее значение потери массы контрольных образцов.

9.5.4 По результатам коррозионных испытаний делают заключение о защитном действии бетона по отношению к стальной арматуре. Бетон обладает защитным действием по отношению к стальной арматуре, если после 6 мес испытаний стальная арматура не имеет на поверхности налета ржавчины и коррозионных язв, а потеря массы — не превышает 10^{-3} г/см^2 (10 г/м^2).

9.5.5 Статистическая оценка результатов испытаний — по ГОСТ 8.207.

9.6 Протокол испытаний

Результаты испытаний оформляют в виде протокола, в котором указывают:

- наименование организации, проводившей испытания;
- фамилию исполнителя, проводившего испытания;
- дату испытаний;
- данные о составе и возрасте бетона, виде цемента, добавках, условиях твердения, других особенностях бетона;
- диаметр электродов и марка стали;
- результаты испытаний и оценку способности бетона защищать стальную арматуру от коррозии.

10 Метод определения стойкости арматурной стали к коррозионному растрескиванию

10.1 Общие положения

10.1.1 Метод определения стойкости арматурных сталей к коррозионному растрескиванию предназначен для использования при разработке новых видов арматуры, арматурных сталей, длительное время хранящихся на складах, образцов арматуры, отобранных при обследовании эксплуатируемых сооружений, оценки возможности применения химических добавок в бетон без опасности хрупкого разрушения арматуры и др. Настоящий метод может быть применен для целей сертификации арматуры.

10.1.2 Данный метод основан на выдержке нагруженных постоянной изгибающей нагрузкой образцов в горячем растворе азотнокислого кальция и аммония и определении времени до их разрушения.

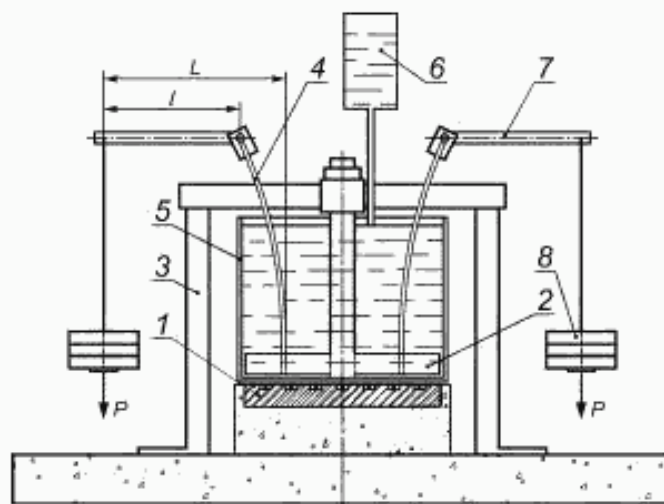
10.2 Отбор и подготовка образцов

Испытания при каждом значении напряжения проводят не менее чем на трех образцах, отобранных от стержней в состоянии поставки. Длину образцов устанавливают с учетом того, что длина их контактирующей с раствором части должна быть не менее 200 мм.

Образцы маркируют, обезжиривают ацетоном или этиловым спиртом и протирают фильтровальной бумагой.

10.3 Аппаратура

Применяют рычажную установку консольного типа, обеспечивающую постоянную приложенную изгибающую нагрузку в течение всего периода испытаний с погрешностью не более 2 %. Схема установки приведена на рисунке 6.



1 — нагревательный элемент; 2 — плита с отверстиями для крепления испытуемого образца; 3 — рама для жесткой подвески плиты и устойчивости установки; 4 — испытуемый образец; 5 — емкость для коррозионного раствора; 6 — дозатор воды; 7 — рычаг; 8 — груз; L — горизонтальная проекция плеча действующей силы P ; l — длина рычага; P — сила, действующая на испытуемый образец, подвергая его изгибу

Рисунок 6 — Схема установки для испытаний арматуры на стойкость к коррозионному растрескиванию в условиях изгиба

10.4 Материалы, реактивы и растворы

Ацетон по ГОСТ 2603.

Спирт этиловый по ГОСТ Р 51999.

Кальций азотнокислый по ГОСТ 4142.

Аммоний азотнокислый по ГОСТ 22867.

Бумага фильтровальная по ГОСТ 12026.

Раствор для испытания: 600 массовых долей азотнокислого кальция и 50 массовых долей азотнокислого аммония растворяют в 350 массовых долях воды (см. ГОСТ 23732).

10.5 Проведение испытания

10.5.1 Испытания проводят в растворе при температуре $98\text{ }^{\circ}\text{C}$ — $100\text{ }^{\circ}\text{C}$.

Испытания стержней проводят при следующих уровнях напряжения в нагруженных волокнах R в зависимости от поставленных целей в долях от $\sigma_{0,2}$: 0,95; 0,9; 0,8; 0,7; 0,6. Если испытуемые образцы не разрушаются в течение 200 ч при высоком уровне напряжения, то испытания при более низком уровне напряжения не проводят.

Для предварительного определения стойкости стержней против коррозионного растрескивания допускается проводить испытания при напряжении $0,9\sigma_{0,2}$.

10.5.2 Изгибающий момент M , Н·м, вычисляют по формуле

$$M = RW, \quad (18)$$

где W — момент сопротивления поперечного сечения образца, м^3 , вычисленный по формуле

$$W = \frac{\pi d^3}{32}, \quad (19)$$

где d — диаметр образца, м.

10.5.3 Значение действующей силы P , Н, вычисляют по формуле

$$P = \frac{M}{L}, \quad (20)$$

где L — горизонтальная проекция плеча силы, м.

10.5.4 Массу груза G , кг, вычисляют по формуле

$$G = \frac{P}{g} - G_0, \quad (21)$$

где G_0 — масса грузовой платформы и масса рычага, кг;

g — гравитационное ускорение, $m \cdot c^{-2}$.

После приложения груза массой G уточняют значение горизонтальной проекции плеча силы L и корректируют массу груза так, чтобы изгибающий момент соответствовал вычисленному по формуле (18).

10.5.5 В течение испытания с помощью автоматического устройства регистрируют время до разрушения испытуемого образца. Если в течение 200 ч разрушение образца не происходит, испытания прекращают. Такая арматурная сталь считается стойкой к коррозионному растрескиванию.

Образец подвергают испытанию на растяжение (см. ГОСТ 12004), определяют временное сопротивление σ_p , относительное удлинение после разрыва δ_5 (δ_{100}) и относительное равномерное удлинение δ_p . Полученные результаты сопоставляют с аналогичными характеристиками образцов в состоянии поставки. Степень снижения свойств является дополнительным критерием склонности образцов к коррозионному растрескиванию.

10.5.6 Статистическую оценку результатов испытаний проводят по ГОСТ 8.207.

10.5.7 В соответствии с ГОСТ 10884 (приложение Б) арматура, выдержавшая более 100 ч испытаний при напряжении $0,9\sigma_{0,2}$, считается стойкой против коррозионного растрескивания.

11 Методы определения свойств защитных покрытий на бетоне

Настоящие методы устанавливают определения свойств защитных покрытий (лакокрасочных тонкослойных, лакокрасочных толстослойных (мастичных), пропиточно-кольматирующих на органо-полимерной основе, пропиточно-кольматирующих на цементно-полимерной основе и др.), применяемое для вторичной защиты бетонных и железобетонных строительных конструкций.

Настоящие методы включают в себя методы определения основных защитных свойств покрытий на бетоне: трещиностойкости, водонепроницаемости, диффузионной проницаемости, морозостойкости и адгезии.

11.1 Метод определения трещиностойкости покрытий на бетоне

11.1.1 Сущность метода

11.1.1.1 Сущность метода определения трещиностойкости покрытий на бетоне заключается в моделировании процесса образования трещин в бетонном образце, при растяжении которого в бетоне под покрытием создается трещина, и наблюдении за целостностью покрытия.

11.1.2 Образцы

11.1.2.1 Для проведения испытаний изготавливают образцы размерами $145 \times 95 \times 25$ мм из цементно-песчаного раствора состава 1:3 с водоцементным отношением В/Ц = 0,5.

11.1.2.2 Образцы изготавливают в специальной сборно-разборной форме. В средней части образца, снизу и по бокам должно быть предусмотрено ослабление сечения за счет треугольных выемок на половину толщины образца (см. рисунок 7а).

11.1.2.3 Формование образцов проводят по ГОСТ 10180.

11.1.2.4 Образцы в течение 1 сут выдерживают в формах, затем освобождают от форм и хранят в течение 6 сут в камере влажного хранения при относительной влажности не менее 90 % и температуре воздуха (20 ± 5) °С и 21 сут — при температуре (20 ± 5) °С и относительной влажности воздуха (65 ± 5) %.

11.1.2.5 Для испытания изготавливают три образца для одной системы покрытия.

11.1.2.6 Перед нанесением системы покрытия поверхность образцов должна быть ровной, очищена от цементного молока и обеспылена. Содержание влаги в поверхностном слое бетона и температурные условия в процессе нанесения и твердения покрытия определяют согласно требованиям нормативных документов на покрытие.

11.1.2.7 Испытуемое покрытие наносят в средней части верхней поверхности образца ровной полосой вдоль всей длины образца шириной до 60 мм, оставляя по бокам неокрашенные участки бетона для наблюдения за появлением трещины.

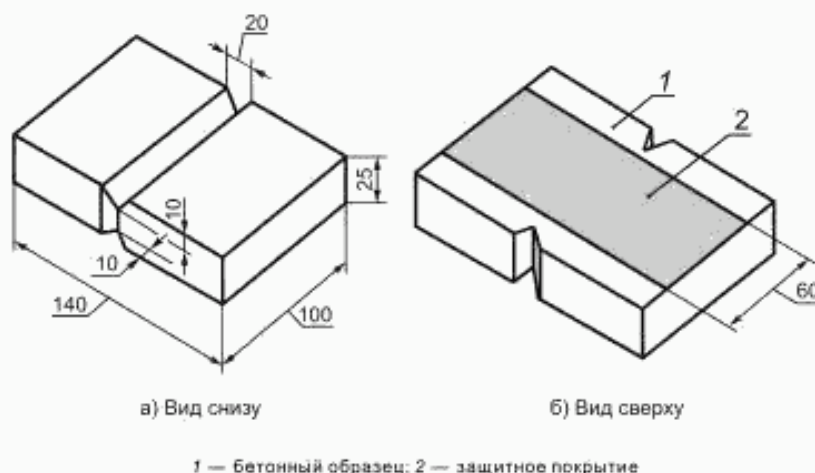


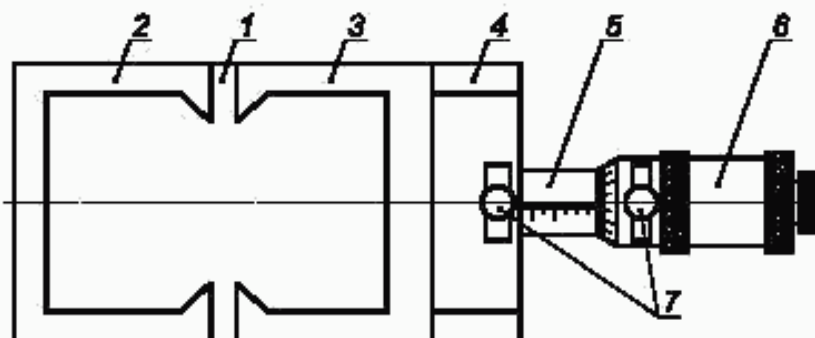
Рисунок 7 — Общий вид образца для определения трещиностойкости

Вид покрытия и грунта, число слоев, толщину, технологию нанесения, время и условия твердения покрытия определяют согласно требованиям нормативных документов и проектного решения на систему покрытия.

11.1.2.8 Образцы с системой покрытия выдерживают в помещении при температуре воздуха $(20 \pm 5)^\circ\text{C}$ и относительной влажности $(65 \pm 5)\%$ в течение срока, предусмотренного нормативными документами на материал покрытия.

11.1.3 Аппаратура и материалы

11.1.3.1 Для проведения испытаний используют прибор для определения трещиностойкости покрытий на бетоне. Схема прибора представлена на рисунке 8.



1 — основание; 2 — упорная планка; 3 — подвижный П-образный захват; 4 — неподвижный захват; 5 — внутренний цилиндр растягивающего механизма; 6 — наружный цилиндр растягивающего механизма; 7 — зажимные винты

Рисунок 8 — Схема прибора для определения трещиностойкости покрытия

11.1.3.2 Для наблюдения за раскрытием трещин в бетонном образце и состоянием покрытия применяют оптический микроскоп типа МПБ.

11.1.4 Проведение определения

11.1.4.1 До начала определения подвижный захват прибора 3 перемещают к неподвижному захвату 4 до упора. Ослабив зажимной винт 7 вращением наружного цилиндра 6, нулевую отметку шкалы совмещают со шкалой на внутреннем цилиндре 5.

11.1.4.2 Испытуемый образец вставляют в прибор, после чего, ослабив зажимной винт, вращают наружный цилиндр 6 растягивающего механизма до ликвидации зазора между образцом и губками захватов и появления трещины в бетоне под покрытием. Далее вращают наружный цилиндр растягиваю-

щего механизма b до нарушения целостности покрытия. Скорость перемещения подвижного зажима должна быть (20 ± 5) мм/мин. Трещиностойкость покрытия определяют по сумме показаний внутреннего 5 (целое число миллиметров) и наружного b (сотые доли миллиметра) цилиндров.

11.1.4.3 Состояние покрытия над трещиной в процессе ее раскрытия оценивают по сплошности пленки при помощи оптического микроскопа типа МПБ. С момента образования трещин на неокрашенных краях образца измеряют ширину трещин на поверхности бетона и описывают изменение состояния покрытия при раскрытии их через каждые 0,01 мм до начала нарушения целостности покрытия.

11.1.5 Обработка результатов определения

11.1.5.1 За значение трещиностойкости покрытия на бетоне принимают ширину раскрытия трещин в бетоне, мм, предшествующую появлению признаков разрушения покрытия.

11.1.5.2 За результат определения трещиностойкости принимают среднее значение минимальных значений раскрытия трещин в бетоне, измеренных на каждом из образцов.

11.1.5.3 Статистическую оценку результатов испытаний проводят по ГОСТ 8.207.

11.1.6 Протокол определения

11.1.6.1 Результаты определения оформляют протоколом, в котором указывают:

- маркировку и размер образцов;
- характеристики исследуемого материала покрытия (название, марку, обозначение стандарта или технических условий на материал и дату изготовления);
- технологию и условия нанесения защитного покрытия (температуру, относительную влажность воздуха, продолжительность сушки);
- дату и место проведения испытаний;
- результаты испытаний для отдельных образцов и серии образцов.

11.2 Метод определения водонепроницаемости бетона с покрытиями

11.2.1 Сущность метода

11.2.1.1 Метод определения заключается в оценке водонепроницаемости бетона с покрытием путем ступенчатого повышения давления воды на образец со стороны покрытия (прямое давление воды) или со стороны торца без защиты (обратное давление воды) и выдержки до момента появления мокрого пятна на противоположной стороне образца.

Метод определения водонепроницаемости бетона с покрытием по мокрому пятну проводят в соответствии с ГОСТ 12730.5.

11.2.2 Образцы

11.2.2.1 Для проведения определения изготавливают образцы из бетонной смеси с системой покрытия и без покрытия.

11.2.2.2 Определение проводят на шести образцах с одной системой покрытия (основные) и шести образцах без покрытия (контрольные).

11.2.2.3 Состав бетонной смеси и условия твердения назначают в зависимости от целей.

11.2.2.4 Формование образцов проводят по ГОСТ 10180.

11.2.2.5 Высоту образцов в зависимости от наибольшей крупности зерен заполнителя допускаются устанавливать в соответствии с таблицей 3.

Т а б л и ц а 3 — Наибольшая крупность заполнителя в зависимости от размера образца

В миллиметрах

Наибольшая крупность зерен заполнителя	Наименьшая высота образца
10	50
20	100
25	150

Образцы изготавливают в цилиндрических формах с внутренним диаметром 150 мм и высотой 150, 100 и 50 мм.

11.2.2.6 В течение 28 сут образцы твердеют в камере влажного хранения при относительной влажности не менее 90 % и температуре воздуха (20 ± 5) °С. Перед испытанием незащищенные (контрольные) образцы выдерживают в помещении лаборатории в течение суток.

11.2.2.7 Перед нанесением системы покрытия поверхность образцов должна быть ровной, очищена от цементного молока и обеспылена. Содержание влаги в поверхностном слое бетона и температур-

ные условия в процессе нанесения и твердения покрытия определяют согласно требованиям нормативных документов на систему покрытия.

11.2.2.8 На нижнюю поверхность образцов наносят систему защитного покрытия.

Вид покрытия и грунта, число слоев, толщину, технологию нанесения, продолжительность и условия твердения покрытия определяют согласно требованиям нормативных документов и проектного решения на систему покрытия.

11.2.2.9 Диаметр открытых торцевых поверхностей образцов — не менее 130 мм.

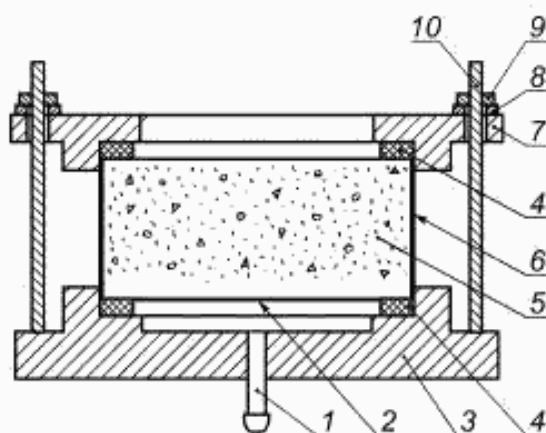
11.2.2.10 Испытуемые образцы с системой покрытия выдерживают в помещении с температурой воздуха $(20 \pm 5)^\circ\text{C}$ и относительной влажностью $(65 \pm 5)\%$ в течение срока, предусмотренного нормативными документами на материал покрытия.

11.2.3 Аппаратура и материалы

Для проведения испытаний применяют установку любой конструкции, которая имеет не менее шести гнезд для крепления образцов и обеспечивает возможность подачи воды к нижней или верхней торцевой поверхности образцов при возрастающем ее давлении, а также возможность наблюдения за состоянием верхней торцевой поверхности образцов.

11.2.4 Проведение определения

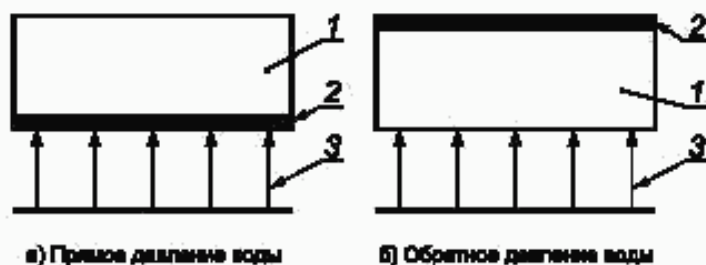
11.2.4.1 Испытуемые образцы устанавливают в гнезда установки для испытаний и надежно закрепляют. Схема крепления образцов приведена на рисунке 9.



1 — штуцер для подачи воды; 2 — защитное покрытие; 3 — неподвижное гнездо для установки образца; 4 — уплотнительные резиновые кольца; 5 — испытываемый образец; 6 — герметизирующая обмазка или прокладка; 7 — съемная верхняя обойма; 8 — шайба; 9 — гайка; 10 — анкерный стержень с резьбой

Рисунок 9 — Схема крепления образцов в гнезда установки на водонепроницаемость

11.2.4.3 Схема испытания образцов с покрытием при прямом и обратном давлении воды представлена на рисунке 10.



1 — испытываемый образец; 2 — защитное покрытие; 3 — направление подачи воды

Рисунок 10 — Схема испытаний образцов бетона с покрытием

11.2.4.4 Давление воды повышают ступенями по 0,2 МПа в течение 2—5 мин и выдерживают на каждой ступени в течение времени, указанного в таблице 4. Определение проводят до появления на верхней торцевой поверхности образца признаков фильтрации воды или мокрого пятна.

Т а б л и ц а 4 — Время выдерживания под давлением воды образцов различной высоты

Высота образца, мм	150	100	50
Время выдерживания на каждой ступени, ч	16	12	6

11.2.5 Оценка результатов определения

11.2.5.1 Водонепроницаемость каждого образца оценивают максимальным давлением воды, при котором еще не наблюдалось ее просачивание через образец.

11.2.5.2 Водонепроницаемость серии образцов с покрытием и без него оценивают максимальным давлением воды, при котором на четырех из шести образцах не наблюдалось просачивание воды (мокрое пятно).

11.2.5.3 Марку бетона по водонепроницаемости с покрытием и без него устанавливают по таблице 5.

Т а б л и ц а 5 — Максимальное давление воды и марка по водонепроницаемости

Максимальное давление воды до появления мокрого пятна, МПа	0,2	0,4	0,6	0,8	1,0	1,2	1,4	1,6	1,8	2,0
Марка по водонепроницаемости	W2	W4	W6	W8	W10	W12	W14	W16	W18	W20

11.2.6 Протокол определения

Результаты определения оформляют протоколом, в котором указывают:

а) для бетона без защиты:

- маркировку и размер образцов,
- данные о составе и возрасте бетона,
- дату и место проведения испытаний,
- результаты испытаний;

б) для бетона с защитным покрытием:

- маркировку и размер образцов,
- данные о составе и возрасте бетона до нанесения покрытия,
- характеристики исследуемого материала покрытия (название, марку, обозначение стандарта или технических условий на материал, дату изготовления),
- технологию и условия нанесения системы защитного покрытия (температуру, относительную влажность воздуха, продолжительность сушки),
- дату и место проведения испытаний,
- результаты испытаний для отдельных образцов и серии образцов.

11.3 Метод определения диффузионной проницаемости покрытия на бетоне для углекислого газа

11.3.1 Сущность метода

11.3.1.1 Метод определения заключается в оценке диффузионной проницаемости покрытия в зависимости от толщины нейтрализованного слоя и количества углекислого газа, поглощенного бетоном с покрытием за определенный срок, на образцах, хранившихся в камере с повышенным содержанием углекислого газа.

11.3.1.2 Определение диффузионной проницаемости бетона с пропиточно-кольматирующими покрытиями проникающего действия и обработку результатов проводят методом в соответствии с разделом 6.

11.3.2 Образцы

11.3.2.1 Для проведения определения готовят образцы из бетона в форме куба, призмы, цилиндра или пластины, минимальный размер рабочей грани которых должен быть не менее 7 см, а толщина — не менее 3 см.

11.3.2.2 Определение проводят на шести контрольных образцах (без покрытия) и 12 образцах с одной системой защитного покрытия (шесть основных и шесть дополнительных образцов).

11.3.2.3 Состав бетонной смеси и условия твердения назначают в зависимости от целей эксперимента.

11.3.2.4 Формование образцов проводят по ГОСТ 10180.

11.3.2.5 Образцы, предназначенные для испытаний, выдерживают в камере влажного хранения при относительной влажности не менее 90 % и температуре воздуха (20 ± 5) °С в течение 28 сут.

11.2.2.6 Незащищенные (контрольные) образцы выдерживают в герметичном сосуде (эксикаторе).

11.3.2.7 Перед нанесением системы защитного покрытия поверхность образцов должна быть ровной, очищенной от цементного молока и обеспыленной. Содержание влаги в поверхностном слое бетона и температурно-влажностные условия в процессе нанесения и твердения покрытия определяют согласно требованиям нормативных документов на покрытие.

11.3.2.8 Систему защитного покрытия наносят на все грани бетонных образцов.

Вид покрытия и грунта, число слоев, толщину, технологию нанесения, время и условия твердения покрытия определяют согласно требованиям нормативных документов и проектного решения на систему покрытия.

11.3.2.9 Образцы с системой покрытия выдерживают в помещении с температурой воздуха (20 ± 5) °С и относительной влажностью (65 ± 5) % в течение срока, предусмотренного нормативными документами на материал покрытия.

11.3.3 Аппаратура и материалы

11.3.3.1 Для проведения определения используют установку с автоматическим поддержанием концентрации углекислого газа (см. рисунок 1).

11.3.3.2 Установка должна иметь следующие постоянные параметры среды: концентрацию углекислого газа (10 ± 5) % по объему, температуру (20 ± 5) °С, относительную влажность (75 ± 3) %.

11.3.3.3 Для определения глубины карбонизации бетона применяют фенолфталеин по ГОСТ 5850 и этиловый спирт по ГОСТ 18300.

11.3.3.4 Для поддержания заданной относительной влажности среды используют хлористый натрий по ГОСТ 4233.

11.3.4 Проведение определения

11.3.4.1 В установленную в камере ванну заливают насыщенный раствор хлорида натрия и дополнительно насыпают кристаллический хлорид натрия так, чтобы часть кристаллов находилась выше уровня раствора.

11.3.4.2 Образцы с покрытиями устанавливают на этажерку в камеру, закрывают камеру и включают вентилятор. Образцы выдерживают в камере при относительной влажности воздуха (75 ± 3) % и температуре (20 ± 5) °С до установления постоянной массы.

11.3.4.3 Включают подачу углекислого газа в камеру и автоматический газоанализатор, устанавливают концентрацию углекислого газа в камере $(10 \pm 0,5)$ %.

11.3.4.4 Образцы выдерживают в камере не менее 30 сут и не более времени, в течение которого образец будет нейтрализован не более чем на $1/4$ своей толщины. Для этого часть дополнительных образцов периодически извлекают из камеры и определяют глубину их нейтрализации.

11.3.4.5 По истечении заданного срока основные образцы раскалывают в направлении, нормальном рабочей грани. На поверхность скола наносят 0,1 %-ный раствор фенолфталеина в этиловом спирте. В качестве рабочей грани используют верхнюю или нижнюю сторону образца в зависимости от того, на какую сторону проектируемой железобетонной конструкции воздействует агрессивная среда.

11.3.4.6 Мерной линейкой измеряют с точностью до 0,1 см толщину нейтрализованного слоя бетона, которая равна расстоянию от поверхности образца до слоя, окрашенного раствором фенолфталеина в малиновый цвет. Измерения производят через 1 см по периметру скола бетона.

11.3.4.7 Из испытанных к среде углекислого газа образцов и контрольных образцов, хранившихся в эксикаторах, отбирают пробы бетона массой (50 ± 10) г. Пробы отбирают из слоя толщиной, превышающей на 1 см толщину нейтрализованного слоя бетона. Число проб, отобранных из образцов, хранившихся в среде углекислого газа, должно быть не менее трех. Из образцов, хранившихся в эксикаторе, также отбирают не менее трех проб. Химическим анализом определяют количество связанного углекислого газа во всех пробах, и результаты для каждого слоя усредняют.

Объемную массу бетона определяют по ГОСТ 12730.

11.3.5 Обработка результатов определения

11.3.5.1 По результатам химического анализа проб бетона определяют количество связанного углекислого газа в образцах с покрытиями, испытанных в газовой среде, в расчете на 1 см² поверхности

образца $m_{исп}$, г/см², и количество связанного углекислого газа в образцах, не подвергавшихся испытаниям в газовой среде m_0 , г/см². Количество углекислого газа, поглощенного образцами за время испытаний в газовой среде Δm , рассчитывают по формуле

$$\Delta m = m_{исп} - m_0 \quad (22)$$

11.3.5.2 Эффективный коэффициент диффузии $D_{эф}$ углекислого газа в защитном покрытии рассчитывают по формуле

$$D_{эф} = \frac{\Delta m \delta}{\tau C} \quad (23)$$

где δ — толщина покрытия, см;

τ — продолжительность испытаний в газовой среде, с;

C — концентрация углекислого газа в газовой среде, г/см³.

Пример — За 30 сут в газовой среде испытываемые образцы поглотили 0,05 г углекислого газа в расчете на 1 см² поверхности. Концентрация углекислого газа — 10 % по объему, что составляет $1,964 \cdot 10^{-4}$ г/см³. Толщина защитного покрытия — 150 мкм или 0,015 см. По формуле (23) рассчитывают значение эффективного коэффициента диффузии углекислого газа в защитном покрытии $D_{эф}$:

$$D_{эф} = \frac{0,05 \cdot 0,015}{30 \cdot 24 \cdot 3600 \cdot 1,964 \cdot 10^{-4}} = 1,47 \cdot 10^{-6} \text{ см}^2/\text{с}.$$

11.3.5.3 Ориентировочные расчеты эффективного коэффициента диффузии углекислого газа в защитном покрытии без химического определения количества поглощенного углекислого газа выполняют следующим образом. Рассчитывают среднее значение толщины нейтрализованного слоя бетона X , см, по формуле

$$X = \frac{\sum_{i=1}^n X_i}{n} \quad (24)$$

где n — число замеров.

Количество связанного углекислого газа Δm , г/см², рассчитывают по формуле

$$\Delta m = 0,4ЦX\rho f \quad (25)$$

где $Ц$ — содержание цемента в бетоне, г/см³;

ρ — количество основных оксидов в цементе в пересчете на СаО в относительных величинах по массе; принимают по данным химического анализа цемента (для приближенного расчета $\rho = 0,6$);

f — степень нейтрализации бетона, равная отношению количества основных оксидов, вступивших во взаимодействие с углекислым газом, к общему их количеству в цементе (в среднем $f = 0,6$).

Далее по формуле (23) рассчитывают эффективный коэффициент диффузии углекислого газа в покрытии.

Статистическую оценку результатов испытаний проводят по ГОСТ 8.207.

11.3.6 Протокол определения

Результаты определения оформляют протоколом, в котором указывают:

а) для бетона без защиты:

- маркировку и размер образцов,
- данные о составе и возрасте бетона,
- дату и место проведения испытаний,
- результаты испытаний;

б) для бетона с защитным покрытием:

- маркировку и размер образцов,
- данные о составе и возрасте бетона до нанесения покрытия,
- характеристики исследуемого материала покрытия (название, марку, обозначение стандарта или технических условий на материал, дату изготовления),
- технологию и условия нанесения системы защитного покрытия (температуру, относительную влажность воздуха, продолжительность сушки),
- дату и место проведения испытаний,
- результаты испытаний.

11.4 Метод определения морозостойкости покрытий на бетоне

11.4.1 Сущность метода

Метод определения морозостойкости покрытий на бетоне заключается в установлении максимального числа циклов замораживания и оттаивания образцов бетона с покрытием в растворе солей, при которых отсутствуют разрушения покрытия и сохраняются его адгезионные свойства в нормируемых пределах.

11.4.2 Образцы

11.4.2.1 Для испытаний изготавливают образцы размером 100 × 100 × 100 мм или 70 × 70 × 70 мм из бетонной смеси с системой защитного покрытия.

11.4.2.2 Состав бетонной смеси и условия твердения назначают в зависимости от целей эксперимента.

11.4.2.3 Формование образцов проводят по ГОСТ 10180.

11.4.2.4 В течение 28 сут образцы твердеют в камере влажного хранения при относительной влажности не менее 90 % и температуре воздуха (20 ± 5) °С.

11.4.2.5 Перед нанесением системы защитного покрытия поверхность образцов должна быть ровной, очищена от цементного молока и обеспылена. Содержание влаги в поверхностном слое бетона и температурно-влажностные условия в процессе нанесения и твердения покрытия определяют согласно требованиям нормативных документов на покрытие.

11.4.2.6 Для испытаний изготавливают 16 образцов с одной системой покрытия, из них пятнадцать основных образцов и один контрольный образец.

11.4.2.7 Систему защитного покрытия наносят на все грани образцов.

Вид покрытия и грунта, число слоев, толщину, технологию нанесения, время и условия твердения покрытия определяют согласно требованиям нормативных документов и проектного решения на систему покрытия.

11.4.2.8 Образцы с системой покрытия выдерживают в помещении с температурой воздуха (20 ± 5) °С и относительной влажностью (65 ± 5) % в течение времени, предусмотренного нормативными документами на материал.

11.4.3 Аппаратура и материалы

11.4.3.1 Для проведения испытаний используют морозильную камеру, обеспечивающую достижение и поддержание температуры не выше минус (50 ± 5) °С.

11.4.3.2 Для приготовления рабочего раствора применяют хлорид натрия по ГОСТ 4233, воду по ГОСТ 23732.

11.4.3.3 Для проведения испытаний используют:

- ванну для насыщения образцов 5 %-ным водным раствором хлорида натрия;
- ванну для оттаивания образцов, оборудованную устройством для поддержания температуры раствора хлорида натрия в пределах (18 ± 2) °С;
- емкости для испытания образцов на морозостойкость длиной, шириной, высотой соответственно 90 × 90 × 110 мм и 120 × 120 × 140 мм, с толщиной стенок (1,0 ± 0,5) мм.

11.4.3.4 Для размещения емкостей с образцами в морозильной камере используют сетчатый стеллаж.

11.4.3.5 Для оценки внешнего вида образцов применяют лупу с увеличением от 4× до 10× по ГОСТ 25706.

11.4.4 Проведение определения

11.4.4.1 На трех основных образцах с системой покрытия в исходном состоянии определяют адгезию в соответствии с ГОСТ 28574. Один контрольный образец с покрытием хранят при температуре 15 °С—30 °С и относительной влажности воздуха не более 80 % в течение всего времени испытаний.

11.4.4.2 Образцы перед испытанием погружают на 24 ч в 5 %-ный водный раствор хлорида натрия при температуре (18 ± 2) °С на 1/3 их высоты, затем уровень жидкости повышают до 2/3 высоты образца и выдерживают в таком состоянии еще 24 ч, после чего образцы полностью погружают в жидкость на 48 ч, чтобы уровень жидкости был выше верхней грани образцов не менее чем на 20 мм.

11.4.4.3 Для проведения испытаний образцы помещают в емкость, заполненную 5 %-ным водным раствором хлорида натрия на две деревянные прокладки, при этом расстояние между образцами и стенками емкости должно быть (10 ± 2) мм, слой раствора над поверхностью образцов должен быть не менее 10 мм.

11.4.4.4 Раствор хлорида натрия в емкости для замораживания и оттаивания меняют через каждые 20 циклов.

11.4.4.5 Образцы помещают в морозильную камеру при температуре воздуха в ней не выше плюс 10 °С в закрытых емкостях так, чтобы расстояние между стенками емкостей и камеры было не менее

50 мм. После установления в закрытой камере температуры минус 10 °С ее понижают в течение $(2,5 \pm 0,5)$ ч до температуры минус 50 °С— 55 °С и выдерживают в течение $(2,5 \pm 0,5)$ ч. Далее температуру в камере повышают в течение $(1,5 \pm 0,5)$ ч до минус 10 °С и при этой температуре выгружают из нее емкости с образцами.

При замораживании образцов с размером ребра 70 мм время понижения и выдерживания температуры уменьшают на 1 ч.

Образцы с размером ребра 100 мм оттаивают в течение $(2,5 \pm 0,5)$ ч, с размером ребра 70 мм — $(1,5 \pm 0,5)$ ч в ванне с 5 %-ным водным раствором хлорида натрия и температурой (18 ± 2) °С. При этом емкости погружают в ванну так, чтобы каждая из них была окружена слоем раствора не менее 50 мм.

11.4.4.6 Число циклов испытаний образцов в течение 1 сут должно быть не менее одного.

11.4.4.7 Условное соотношение между числом циклов испытаний ускоренным методом, основанным на замораживании — оттаивании образцов в растворе соли, и морозостойкостью покрытия на бетоне устанавливают по таблице 6.

Т а б л и ц а 6 — Число циклов замораживания и оттаивания и циклов испытаний

Число циклов замораживания — оттаивания (морозостойкость) покрытий на бетоне	200	300	400	500
Число циклов испытаний	5	10	15	20

11.4.4.8 Состояние образцов оценивают после извлечения из емкости и выдержки в течение 1 сут при температуре (20 ± 5) °С и влажности (65 ± 5) %.

11.4.4.9 Оценку состояния образцов с покрытиями проводят в соответствии с ГОСТ 9.407 по появлению внешних изменений покрытия (растрескивание, выветривание, отслаивание, пузырение, меление и др.) на поверхности бетона, а также по изменению адгезионных свойств покрытия к бетону в соответствии с ГОСТ 28574.

11.4.4.10 Внешние изменения покрытия оценивают визуально без применения увеличительных приборов или с помощью лупы путем сравнения с контрольным образцом.

11.4.5 Обработка результатов

11.4.5.1 Статистическую оценку результатов определения проводят по ГОСТ 8.207.

11.4.5.2 За значение морозостойкости покрытия на бетоне принимают максимальное число циклов замораживания — оттаивания, которое выдержало покрытие без появления признаков разрушения. При этом адгезионные свойства покрытий не должны снижаться более чем на 35 % исходного значения.

11.4.5.3 Морозостойкость серии образцов оценивается максимальным числом циклов замораживания — оттаивания, при котором на четырех из шести образцов не наблюдалось разрушения покрытия и снижения значения адгезии более чем на 35 % исходного значения.

11.4.6 Протокол определения

Результаты определения оформляют протоколом, в котором указывают:

- маркировку и размер образцов;
- данные о составе и возрасте бетона до нанесения системы покрытия;
- характеристики исследуемого материала покрытия (название, марку, обозначение стандарта или технических условий на материал, дату изготовления);
- технологию и условия нанесения системы защитного покрытия (температуру, относительную влажность воздуха, продолжительность сушки);
- дату и место проведения испытаний;
- результаты испытаний.

11.5 Метод определения адгезии покрытий к бетону

Метод определения адгезии покрытий к бетону состоит в измерении силы, необходимой для отрыва покрытия от защищаемой бетонной поверхности в направлении, перпендикулярном к плоскости покрытия, с помощью приклеенного металлического штампа («грибка») и динамометра.

Испытания на адгезию защитных покрытий к поверхности бетона и обработку результатов проводят в соответствии с ГОСТ 28574.

Приложение А
(справочное)

Проведение испытаний бетона в растворах кислот. Общие положения

А.1 Анализы по определению концентрации исходных и рабочих растворов кислот должны проводить специалисты, освоившие методы аналитической химии, с соблюдением всех требований по проведению лабораторных работ.

А.2 Испытания образцов проводят в растворах кислот с показателем рН = 2, 3, 4.

А.3 Показатель $\text{pH} = -\lg \text{H}^+$. В разбавленных водных растворах сильных кислот (HCl , HNO_3 , H_2SO_4) концентрация ионов водорода H^+ практически равна концентрации C этих кислот в растворах

$$\text{pH} = -\lg \text{H}^+ = -\lg C. \quad (\text{A.1})$$

Для растворов этих кислот концентраций 0,01; 0,001; 0,0001 (10^{-2} ; 10^{-3} ; 10^{-4}) рН равен соответственно 2, 3, 4.

В растворах слабых кислот концентрация ионов H^+ равна

$$C_{\text{H}^+} = \sqrt{K_d C}. \quad (\text{A.2})$$

где K_d — константа диссоциации кислоты

$$\text{pH} = -\lg \sqrt{K_d C}. \quad (\text{A.3})$$

Например, для муравьиной кислоты $K_d = 1,5 \cdot 10^{-5}$. Растворы концентрации 0,1; 0,01; 0,001 имеют рН соответственно 2,4; 2,91; 3,41.

А.4 Титрованные растворы готовят в соответствии с ГОСТ 25794.1 — ГОСТ 25794.3, а также с учетом следующих указаний.

Приготовление раствора кислоты заданной концентрации начинают с определения плотности концентрированной кислоты. По плотности рассчитывают содержание в граммах количества концентрированной кислоты в 1 см^3 раствора. Например, необходимо приготовить 18 дм^3 раствора соляной кислоты с рН = 2 (концентрация $0,01 \text{ моль/дм}^3$).

В 1 дм^3 соляной кислоты концентрации $0,01 \text{ моль/дм}^3$ содержится $0,365 \text{ г HCl}$. Концентрированная соляная кислота плотностью $1,19 \text{ г/см}^3$ содержит $0,4556 \text{ г/см}^3 \text{ HCl}$. Количество концентрированной кислоты для приготовления 18 дм^3 раствора HCl концентрации $0,01 \text{ моль/дм}^3$ равно $(18 \times 0,365)/0,4556 = 14,42 \text{ см}^3$. Указанное количество кислоты вливают в 18 дм^3 дистиллированной воды.

А.5 Количество кислоты в приготовленном растворе определяют следующим образом. К определенному количеству раствора, отобранному пипеткой из общего объема раствора, в присутствии кислотно-основного индикатора постепенно из бюретки приливают титрованный объем основания (гидроксида натрия) до наступления точки эквивалентности (нейтрализации) по переходу цвета окраски индикатора. Количество кислоты, содержащееся в испытуемом растворе до испытаний и в процессе испытаний, определяют по объему титрованного раствора гидроксида натрия (q_1 и q_2).

А.6 Растворы гидроксида натрия концентрации 0,1 и $0,01 \text{ моль/дм}^3$ готовят растворением 4 и $0,4 \text{ г NaOH}$ в воде в мерной колбе вместимостью 1000 см^3 . Добавлением воды доводят раствор до метки и перемешивают. Нормальность раствора гидроксида натрия определяют по раствору кислоты соответствующей концентрации, приготовленной из фиксанала.

А.7 Титрование растворов слабых кислот с рН = 2,4 – 2,7 ($0,1 \text{ моль/дм}^3$) проводят раствором гидроксида натрия концентрации $0,1 \text{ моль/дм}^3$ при комнатной температуре.

Титрование сильных кислот с рН = 2—4 и слабых кислот с рН более 3 проводят раствором гидроксида натрия $0,01 \text{ моль/дм}^3$ при температуре кипения, чтобы исключить влияние угольной кислоты.

А.8 В качестве индикатора следует применять 2—3 капли раствора фенолфталеина.

Титрование сильных кислот с рН = 4 ($0,0001 \text{ моль/дм}^3$) проводят раствором гидроксида натрия концентрации $0,01 \text{ моль/дм}^3$ из микробюретки.

А.9 С точностью 0,2 % раствором гидроксида натрия концентрации $0,01 \text{ моль/дм}^3$ можно титровать растворы кислот с K_d более $1 \cdot 10^{-6}$.

Примеры расчета глубины разрушения бетона в растворах кислот

Пример 1 — Образцы из бетона марок по водонепроницаемости W8 и W16 испытаны в течение 10 сут в растворе серной кислоты с $\text{pH} = 2$ ($0,01$ моль/дм³). Состав бетона марки по водонепроницаемости W8 — Ц:П:Щ = 1:1,3:2,6, В/Ц = 0,42, Ц = 450 кг/м³, содержание СаО в цементе 62 %. Состав бетона марки по водонепроницаемости W16 — Ц:П:Щ = 1:1,2:2,4, В/Ц = 0,32, Ц = 495 кг/м³, модификатора бетона МБ 10-01 — 15 % массы цемента, содержание СаО в цементе 65 %.

За 10 сут испытаний количество растворенного цементного камня в пересчете на СаО составило для бетона марки W8 — $\Sigma P_{\text{СаО}} = 0,013$ г/см², для бетона марки W16 — $\Sigma P_{\text{СаО}} = 0,010$ г/см². Глубина разрушения, рассчитанная по формуле (3) для бетона марки W8, составляет $\Gamma_p = \frac{0,013}{0,45 - 0,62} = 0,046$ см. Глубина разрушения для бетона марки W16

составляет $\Gamma_p = \frac{0,010}{0,495 - 0,65} = 0,034$ см.

Каждые последующие 10 сут рассчитывают глубину разрушения бетона и строят график в координатах $\sqrt{t} - \Gamma_p$. Находят константу коррозионного процесса K по графику $\sqrt{t} - \Gamma_p$ как тангенс угла наклона прямой и постоянную a и по формуле (4) рассчитывают глубину коррозии бетона в большие сроки.

Пример 2 — Расчет глубины разрушения бетона за 50 лет. Исходные данные те же, что в примере 1. Образцы испытаны в растворе молочной кислоты концентрации $0,001$ моль/дм³, с $\text{pH} = 3,75$. Константа коррозионного процесса для бетона марки W8 — $8,3 \cdot 10^{-3}$ см · сут^{1/2}, для бетона марки W16 — $2,8 \cdot 10^{-3}$ см · сут^{1/2}. Постоянная a равна нулю. Расчет по формуле (4) для бетона марки W8 дает результат:

$$\Gamma_p = 8,3 \cdot 10^{-3} \sqrt{50 \cdot 365} = 1,12 \text{ см.}$$

Для бетона марки W16: $\Gamma_p = 2,8 \cdot 10^{-3} \sqrt{50 \cdot 365} = 0,38$ см.

Приложение В
(справочное)

Прогнозирование глубины карбонизации бетона и длительности карбонизации защитного слоя бетона

Глубину карбонизации бетона X за время τ в воздушной среде с концентрацией углекислого газа C рассчитывают по формуле

$$X = \sqrt{\frac{2D \cdot C \tau}{m_0}} \quad (\text{В.1})$$

Глубину карбонизации бетона X_1 при концентрации углекислого газа в воздухе C_1 за время τ_1 можно рассчитать, если получены данные о результатах испытаний образцов в камере с повышенной концентрацией углекислого газа C_2 : глубина карбонизации бетона X_2 , продолжительность испытаний τ_2 . Расчет выполняют по формуле

$$X_1 = X_2 \sqrt{\frac{C_1 \tau_1}{C_2 \tau_2}} \quad (\text{В.2})$$

Время карбонизации τ_1 защитного слоя толщиной X_1 при концентрации углекислого газа в воздухе C_1 рассчитывают по формуле

$$\tau_1 = \frac{X_1^2 C_2 \tau_2}{X_2^2 C_1} \quad (\text{В.3})$$

где C_2 — концентрация углекислого газа в камере во время испытаний;

τ_2 — продолжительность испытаний;

X_2 — глубина карбонизации бетона за время испытаний.

Пример 1 — Рассчитывают глубину карбонизации бетона X_1 , имеющего эффективный коэффициент диффузии углекислого газа $1 \cdot 10^{-4} \text{ см}^2/\text{с}$ и реакционную емкость $43,2 \text{ см}^3/\text{см}^3$ за 50 лет при концентрации углекислого газа в воздухе 0,03 % (относительная величина $3 \cdot 10^{-4}$):

$$X = \sqrt{\frac{2D \cdot C \tau}{m_0}} = \sqrt{\frac{2 \cdot 1 \cdot 10^{-4} \cdot 3 \cdot 10^{-4} (50 \cdot 365 \cdot 24 \cdot 3600)}{43,2}} = 1,48 \text{ см.}$$

Пример 2 — Рассчитывают глубину карбонизации бетона за 50 лет X_1 , если за 7 сут испытаний при концентрации углекислого газа 10 % глубина карбонизации бетона составляет 0,8 см:

$$X_1 = X_2 \sqrt{\frac{C_1 \tau_1}{C_2 \tau_2}} = 0,8 \sqrt{\frac{3 \cdot 10^{-4} (50 \cdot 365)}{0,1 \cdot 7}} = 2,24 \text{ см.}$$

Расчет поправки к постоянной прибора для определения коэффициента диффузии хлоридов в бетоне

Готовят раствор KCl концентрации 1 моль/дм³, для чего 74,5 г химически чистого KCl растворяют в 500 дм³ дистиллированной воды и добавлением воды доводят объем раствора до 1000 дм³.

Измеряют внутренний диаметр трубки D и расстояние между средними электродами l с точностью до 0,01 см. Заливают в трубку раствор так, чтобы над верхним электродом был слой раствора толщиной 2 см. Включают электрическую цепь установки и измеряют ток I и разность потенциалов при включенном токе ΔV_{KCl} и после отключения тока ΔV_{KCl}^0 .

Рассчитывают значение удельного электрического сопротивления ρ_2 раствора KCl по формуле

$$\rho_2 = \frac{\pi D^2 (\Delta V_{\text{KCl}} - \Delta V_{\text{KCl}}^0)}{4l \cdot I} \quad (\text{Г.1})$$

Делением удельного электрического сопротивления ρ_2 раствора KCl, полученного из справочника, ρ_2 на экспериментально полученное значение ρ_2 , рассчитывают значение поправки Π по формуле

$$\Pi = \frac{\rho_2}{\rho_2} \quad (\text{Г.2})$$

Вычисляют постоянную прибора K по формуле

$$K = \frac{\pi D^2}{4l} \Pi. \quad (\text{Г.3})$$

Пример — Диаметр трубки прибора равен 1,40 см, расстояние между электродами 7 см, температура 23 °С, ток $1,35 \cdot 10^{-3}$ А, разность потенциалов ΔV_{KCl} равна 0,052 В и $\Delta V_{\text{KCl}}^0 = 0,000$ В, тогда

$$\rho_2 = \frac{\pi \cdot 1,4^2 \cdot 0,052}{4 \cdot 7 \cdot 1,35 \cdot 10^{-3}} = 8,466 \text{ Ом} \cdot \text{см}.$$

Повторяют определение три раза и получают значения: 8,466; 8,352; 8,869 Ом · см; в среднем 8,562 Ом · см. По справочнику находят, что раствор KCl концентрации 1 моль/дм³ при температуре 23 °С имеет удельное сопротивление 9,268 Ом · см. Значение поправки Π равно:

$$\Pi = \frac{9,268}{8,562} = 1,082.$$

Затем вычисляют значение постоянной прибора K :

$$K = \frac{\pi \cdot 1,4^2 \cdot 1,082}{4 \cdot 7} = 0,2378.$$

Приложение Д
(справочное)

Расчет тока коррозии по поляризационной кривой

Ток коррозии рассчитывают по значению поляризационного сопротивления R , рассчитанному для начального участка поляризационной кривой при смещении потенциала от установившегося значения не более чем на 10 мВ. Поляризационное сопротивление R , Ом, рассчитывают по формуле

$$R = \frac{\Delta V}{\Delta I}, \quad (\text{Д.1})$$

где ΔV — смещение потенциала от установившегося значения, В;
 ΔI — изменение тока при указанном смещении потенциала, А.

Ток коррозии $i_{\text{кор}}$, А/см², рассчитывают по формуле

$$i_{\text{кор}} = \frac{B}{R}, \quad (\text{Д.2})$$

где B — коэффициент, равный 0,052 В для пассивной стали и 0,026 В для корродирующей стали;
 R — по формуле (Д.1).

Критическим (пассивное состояние) является ток коррозии $1 \cdot 10^{-7}$ А/см² (0,1 мкА/см²), соответствующий скорости коррозии 1 мкм/лет.

Ключевые слова: бетон, железобетон, защита от коррозии, методы испытаний, коррозионная стойкость, защитные покрытия, защитное действие бетона, стальная арматура, коррозионные испытания, агрессивные среды, диффузионная проницаемость, коррозионное растрескивание

Редактор *В.Н. Колысов*
Технический редактор *В.Н. Прусакова*
Корректор *М.В. Бучная*
Компьютерная верстка *И.А. Налейкиной*

Сдано в набор 18.02.2008. Подписано в печать 21.03.2008. Формат 60 × 84 $\frac{1}{8}$. Бумага офсетная. Гарнитура Ариал.
Печать офсетная. Усл. печ. л. 4,18. Уч.-изд. л. 3,60. Тираж 306 экз. Зак. 282.

ФГУП «СТАНДАРТИНФОРМ», 123995 Москва, Гранатный пер., 4.

www.gostinfo.ru info@gostinfo.ru

Набрано во ФГУП «СТАНДАРТИНФОРМ» на ПЭВМ.

Отпечатано в филиале ФГУП «СТАНДАРТИНФОРМ» — тип. «Московский печатник», 105062 Москва, Лялин пер., 8.