
ФЕДЕРАЛЬНОЕ АГЕНТСТВО
ПО ТЕХНИЧЕСКОМУ РЕГУЛИРОВАНИЮ И МЕТРОЛОГИИ



НАЦИОНАЛЬНЫЙ
СТАНДАРТ
РОССИЙСКОЙ
ФЕДЕРАЦИИ

ГОСТ Р
54132—
2010/ISO/TS
13399-4:2007

ПРЕДСТАВЛЕНИЕ И ОБМЕН ДАННЫМИ ПО РЕЖУЩИМ ИНСТРУМЕНТАМ

Часть 4

Справочный словарь по адаптивным элементам

ISO/TS 13399-4:2007
Cutting tool data representation and exchange — Part 4: Reference dictionary
for adaptive items
(IDT)

Издание официальное



Москва
Стандартинформ
2013

Предисловие

Цели и принципы стандартизации в Российской Федерации установлены Федеральным законом от 27 декабря 2002 г. № 184-ФЗ «О техническом регулировании», а правила применения национальных стандартов Российской Федерации — ГОСТ Р 1.0—2004 «Стандартизация в Российской Федерации. Основные положения»

Сведения о стандарте

1 ПОДГОТОВЛЕН Научно-техническим центром «ИНТЕК» на основе собственного аутентичного перевода на русский язык международного документа, указанного в пункте 4

2 ВНЕСЕН Техническим комитетом по стандартизации ТК 100 «Стратегический и инновационный менеджмент»

3 УТВЕРЖДЕН И ВВЕДЕН В ДЕЙСТВИЕ Приказом Федерального агентства по техническому регулированию и метрологии от 21 декабря 2010 г. № 877-ст

4 Настоящий стандарт идентичен международному документу ISO/TS 13399-4:2007 «Представление и обмен данными по режущим инструментам. Часть 4. Справочный словарь по адаптивным элементам» (ISO/TS 13399-4:2007 «Cutting tool data representation and exchange — Part 4: Reference dictionary for adaptive items»).

При применении настоящего стандарта рекомендуется использовать вместо ссылочных международных стандартов соответствующие им национальные стандарты Российской Федерации, сведения о которых приведены в дополнительном приложении ДА

5 ВВЕДЕН ВПЕРВЫЕ

Информация об изменениях к настоящему стандарту публикуется в ежегодно издаваемом информационном указателе «Национальные стандарты», а текст изменений и поправок — в ежемесячно издаваемых информационных указателях «Национальные стандарты». В случае пересмотра (замены) или отмены настоящего стандарта соответствующее уведомление будет опубликовано в ежемесячно издаваемом информационном указателе «Национальные стандарты». Соответствующая информация, уведомления и тексты размещаются также в информационной системе общего пользования — на официальном сайте Федерального агентства по техническому регулированию и метрологии в сети Интернет

© Стандартиформ, 2013

Настоящий стандарт не может быть полностью или частично воспроизведен, тиражирован и распространен в качестве официального издания без разрешения Федерального агентства по техническому регулированию и метрологии

II

Содержание

1 Область применения	1
2 Нормативные ссылки	2
3 Термины и определения	2
4 Сокращения	4
5 Представление концепций онтологии в качестве статей словаря	4
5.1 Тип адаптивного элемента Adaptive_item_type	4
6 Свойства типов адаптивных элементов	5
Приложение А (справочное) Регистрация информационного объекта	8
Приложение В (справочное) Структура классификации	9
Приложение С (справочное) Определения классов	10
Приложение D (справочное) Определения свойств адаптивных элементов	14
Приложение E (справочное) Иллюстрация свойств	38
Приложение ДА (справочное) Сведения о соответствии ссылочных международных стандартов ссылочным национальным стандартам Российской Федерации	42
Библиография	43

Введение

Комплекс международных документов ИСО/ТС 13399 подготовлен Техническим комитетом ИСО/ТК 29 «Ручной инструмент» и состоит из следующих частей, имеющих общий заголовок «Представление и обмен данными по режущим инструментам»:

- часть 1. Обзор, основные принципы и общая информационная модель;
- часть 2. Справочный словарь по режущим элементам;
- часть 3. Справочный словарь по элементам резцов;
- часть 4. Справочный словарь по адаптивным элементам;
- часть 5. Справочный словарь по сборочным элементам;
- часть 50. Справочный словарь по системам ссылок и общим понятиям;
- часть 60. Справочный словарь по системам соединения;
- часть 100. Определения, принципы и методы для справочных словарей.

Комплекс международных документов ИСО 13399 представляет собой средство электронного представления данных по режущим инструментам с помощью информационной структуры, необходимой для описания данных о режущих инструментах и компоновках режущих инструментов, и предназначен для облегчения использования, манипулирования и обмена данными по режущим инструментам в процессе производства, распределения и использования.

В настоящем стандарте установлены термины, свойства и определения тех частей режущих инструментов, которые обеспечивают соединение компонентов режущего инструмента, за исключением элементов обработки резанием, и подсоединение инструмента к станку. Адаптивные элементы включают в себя зажимные патроны и инструментальные оправки. Цель настоящего стандарта — предоставить словарь ссылок, обеспечивающих поддержание использования общей информационной модели, определенной в ИСО 13399-1.

Режущий инструмент с определенными режущими кромками используют на металлорежущем станке для удаления части материала заготовки путем сдвига режущих кромок резца. Данные режущего инструмента являются характеристиками режущего инструмента и его использования, которые должны быть известны и которые необходимо оценивать с целью принятия решений и выполнения производственных операций.

Комплекс международных документов ИСО 13399 включает в себя представление данных по всем объектам, начиная с заготовок и заканчивая металлорежущим станком. Происходит обмен информацией о вставках (например, сменных режущих пластинах правильной и сложной конфигурации), твердотельных резцах (например, сплошном сверле и концевой фрезе), сборных инструментах (например, расточных оправках, сверле и фрезе с многогранными режущими пластинами), адаптерах (например, фрезерных оправках и зажимных патронах), компонентах (например, регулировочных шайбах, винтах и зажимах) или о любых комбинациях вышеуказанных инструментов.

Примеры разных типов сборки компонентов режущего инструмента приведены на рисунке 1.

Описание режущих инструментов включает в себя геометрические данные и данные о размерах, данные идентификации и назначения, смешанные данные и данные о запасных частях, режущем материале и о возможных соединениях компонентов.

Использование инструментальной информационной модели, представленной в комплексе международных документов ИСО 13399, должно обеспечивать повышенную производительность как пользователя, так и инструментальных средств. Эффективное управление инструментальной информацией улучшает использование инструментальных средств. Использование инструментальной информационной модели позволяет идентифицировать «правильный» инструмент для каждой операции, начиная с закупки инструментов, и затем — при планировании, установке в металлорежущем станке, техническом обслуживании и повторном использовании этих инструментов. При этом сокращается время производственного цикла и повышается надежность и качество продукции. Пользователи инструментов получают прямую выгоду в результате улучшения поддержки со стороны предприятия — поставщика инструментов, которые получают возможность предоставлять стандартную сопроводительную информацию к инструментальной продукции. Компьютерные интерфейсы для информационного обмена становятся более эффективными.

Целью комплекса международных документов ИСО 13399 является обеспечение заинтересованных сторон средствами представления информации, которая характеризует режущие инструменты в компьютеризированной форме, не зависящей от конкретной компьютерной системы. Такое представление облегчает обработку и обмен данными по режущим инструментам при использовании различного программного обеспечения и компьютерных комплексов, а также обеспечивает поддержку применения этих данных при производственном планировании, обработке резанием и поставке инструментальных

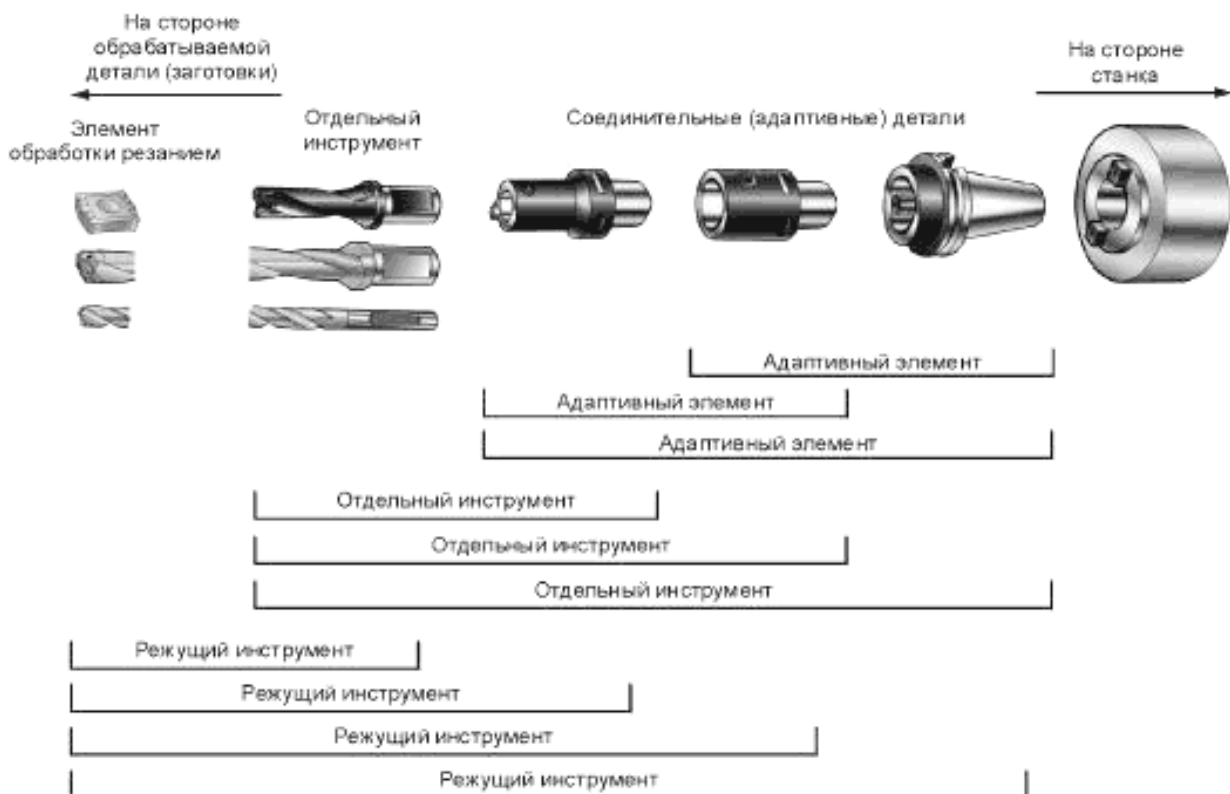


Рисунок 1 — Примеры разных типов сборок элементов

средств. Характер описания режущих инструментов позволяет осуществлять не только нейтральный обмен файлами, но также является основой для внедрения и совместного использования баз данных о продукции для достижения поставленных целей. Методы, используемые для этих представлений, разработаны техническим комитетом ТК 184 «Системы промышленной автоматизации и интеграция» и подкомитетом ПК 4 «Промышленные данные для представления данных о продукции» с использованием стандартизованных информационных моделей и словарей ссылок.

Информационная модель представляет собой формальную спецификацию различных идей, фактов и процессов, которые вместе дают описание реального мира, представляющего интерес, и которые предоставляют набор правил интерпретации. Информация представляет собой знание идей, фактов и/или процессов. Данные являются символами или функциями, которые отображают информацию с использованием правил, указывающих, как следует выполнять конкретную операцию, и словаря для определения терминов, идентифицирующих эти данные. Все участники коммуникационного процесса должны использовать одну и ту же информационную модель, одинаковый набор правил и один и тот же словарь во избежание путаницы и неправильного понимания. Если информационная модель и ее словарь реализованы на машинно-ориентированном языке, дополнительную выгоду получают в случае, если модель и язык подходят для обработки на ЭВМ.

Следовательно, техническая информационная модель является спецификацией данных, определяющей смысл этих данных, в частности, их технический контекст. Модель должна быть разработана с помощью формальных методов для обеспечения того, что она будет удовлетворять потребностям конкретной ситуации. Техническая информационная модель определяет информационные объекты, которые представляют концепции технического приложения, атрибуты определенных объектов и их взаимоотношения, а также ограничения, имеющие дополнительные значения. Информационная модель является абстрактной концепцией, которую можно использовать многократно в любой ситуации в рамках представляемого реального мира. После заполнения модели элементами данных и их значениями, которые являются приемлемыми в частной ситуации реального мира, получают экземпляр модели.

Настоящий стандарт использует следующие ресурсы, разработанные ИСО ТК 184/ПК 4:

а) язык EXPRESS, соответствующий требованиям ИСО 10303-11 к определению информационной модели;

v

- b) формат обмена данными, полученный из модели и определенный в ИСО 10303-21;
- c) словарь данных, определенный в ИСО 13584.

Комплекс международных документов ИСО 13399 предназначен для использования на производстве, изготовителями и поставщиками инструментов, а также разработчиками производственного программного обеспечения. Он устанавливает общую структуру обмена данными о режущих инструментах (см. рисунок 1) и предназначен для обеспечения возможности или улучшения:

- представления общей совокупности определений для описания отдельных режущих инструментов и режущих инструментов в сборе;
- интеграции и совместного использования данных режущего инструмента и режущих инструментов в сборе между приложениями программного обеспечения;
- прямого импорта данных режущих инструментов поставщиков в базы данных заказчиков или прикладные программы;
- снижения усилий производителей в отношении представления точной текущей информации о режущих инструментах из разных источников и для множественных применений.

Разные компании используют разные бизнес-модели для определения потребности в передаче информации о своей продукции. Например, один производитель режущих инструментов может сам перетачивать инструменты для своих клиентов, в то время как другой производитель может разрешать покупателям выполнять перетачивание самостоятельно и предоставляет информацию о том, как это осуществить. Следовательно, два производителя режущих инструментов при общении могут использовать разные наборы свойств режущих инструментов, используя информационную модель и словари, установленные в комплексе международных документов ИСО 13399.

Комплекс международных документов ИСО 13399 определяет только ту информацию, которую можно передавать, но не устанавливает, какую информацию следует передавать.

ПРЕДСТАВЛЕНИЕ И ОБМЕН ДАННЫМИ ПО РЕЖУЩИМ ИНСТРУМЕНТАМ

Часть 4

Справочный словарь по адаптивным элементам

Cutting tool data representation and exchange. Part 4. Reference dictionary for adaptive items

Дата введения — 2011—09—01

1 Область применения

Настоящий стандарт устанавливает словарь ссылок на адаптивные элементы, а также их описательные свойства и домены значений.

Настоящий стандарт устанавливает справочный словарь, содержащий:

- a) определения и идентификацию классов адаптивных элементов с ассоциированной схемой классификации;
- b) определения и идентификацию типов элементов данных, которые представляют свойства адаптивных элементов;
- c) определения и идентификацию доменов значений для описания указанных выше типов элементов данных.

Каждый класс, свойство или домен значений данной предметной области составляет статью справочного словаря, определенного в настоящем стандарте, что в свою очередь ассоциируется с машинно-ориентированным и удобочитаемым определением и машинно-ориентированной идентификацией. Идентификация словарной статьи допускает однозначную ссылку на нее из любого приложения, которое реализует информационную модель, определенную в ИСО 13399-1¹⁾.

Настоящий стандарт распространяется на:

- стандартные данные, представляющие разные классы адаптивных элементов;
- стандартные данные, представляющие разные свойства адаптивных элементов;
- стандартные данные, представляющие домены значений, используемых для свойств адаптивных элементов;
- единичный метод реализации, с помощью которого можно обмениваться стандартными данными, определенными в настоящем стандарте (см. ИСО 10303-21).

Настоящий стандарт не распространяется на:

- специализированные или экспертные знания в области проектирования и использования режущих инструментов;
- правила, используемые для установления информации, которой следует обмениваться;
- приложения в случае, когда вышеуказанные стандартные данные могут храниться или на них можно ссылаться;
- методы реализации, отличающиеся от приведенных в настоящем стандарте, с помощью которых стандартными данными можно обмениваться или на них можно ссылаться;
- информационные модели для режущих инструментов;
- определения классов и свойств режущих элементов, элементов резцов, компоновочных элементов, систем отсчета и общих понятий, а также систем соединения. Данная информация приведена в других стандартах комплекса ИСО 13399.

¹⁾ Определения и идентификацию словарных статей определяют с помощью стандартных данных, состоящих из экземпляров типов данных логических объектов языка EXPRESS, полученных на основе общепринятой словарной схемы в результате совместной работы ИСО ТК 184/ПК 4 и МЭК ПК 3D, и ее дополнений согласно ИСО 13584-24 и ИСО 13584-25.

2 Нормативные ссылки

В настоящем стандарте использованы нормативные ссылки на следующие стандарты, которые необходимо учитывать при использовании настоящего стандарта. В случае ссылок на документы, у которых указана дата утверждения, необходимо пользоваться только указанной редакцией. В случае, когда дата утверждения не приведена, следует пользоваться последней редакцией ссылочных документов, включая любые поправки и изменения к ним:

ИСО/ТС 13399-100 Представление и обмен данными по режущим инструментам. Часть 100. Определения, принципы и методы для справочных словарей (ISO/TS 13399-100, Cutting tool data representation and exchange — Part 100: Definitions, principles and methods for reference dictionaries)

3 Термины и определения

В настоящем стандарте применены термины, установленные в ИСО/ТС 13399-100, а также следующие термины с соответствующими определениями:

3.1 **приемлемое свойство** (applicable property): Свойство, определяемое для конкретного семейства изделий, применимое для любого элемента этого семейства.

[ИСО 13584-24]

3.2 **основная семантическая единица** (basic semantic unit): Логический объект, представляющий абсолютную и универсальную идентификацию классов и типов элементов данных в конкретной области применения.

[ИСО 13584-42]

3.3 **стружка** (chip): Материал, удаляемый с обрабатываемой заготовки в процессе резания.

[ИСО/ТС 13399-2]

3.4 **система осей координат** (coordinate axis system): Система правосторонних прямоугольных координат Декарта в трехмерном пространстве с тремя главными осями X, Y и Z.

[ИСО/ТС 13399-50]

3.5 **режущий инструмент** (cutting tool): Устройство, предназначенное для удаления материала с обрабатываемой детали с помощью сдвигающих действий режущей кромки.

Примечание — Режущий инструмент может состоять из одной или более адаптивных деталей, элементов реза и нескольких режущих элементов на устройстве реза (см. рисунок 1).

[ИСО 13399-1]

3.6 **данные** (data): Представление концепций фактов или инструкций в виде, который может быть использован для коммуникации, интерпретации или их обработки человеком или на компьютере.

[ИСО 10303-1]

3.7 **тип элементов данных** (data element type): Единица данных, для которой определены идентификация, описание и представление.

[ИСО 13584-42]

3.8 **обмен данными** (data exchange): Хранение, оценка, передача и архивирование данных.

[ИСО 10303-1]

3.9 **тип данных** (data type): Домен значений.

[ИСО 10303-11]

3.10 **словарь** (dictionary): Структурированный набор статей, имеющих значение, соответствующее каждой статье, идентифицирующей одно значение.

[ИСО 13584-511]

Примечание — В соответствии с ИСО 13399 словарь — это формальное и машинно-ориентированное представление онтологии.

3.11 **сущность** (entity): Класс информации, определенной ее атрибутами, которые определяют область значений в соответствии с общими атрибутами и ограничениями.

3.12 **тип данных сущности** (entity data type): Представление логического объекта.

[ИСО 10303-11]

3.13 **экземпляр сущности** (entity instance): Единица данных, представляющая единицу информации в пределах класса, определенного сущностью.

Примечание — Экземпляр сущности — это элемент домена, установленного типом данных сущности.

[ИСО 10303-11]

3.14 **семейство элементов** (family of items): Простое или родовое семейство элементов.

[ISO 13584-42]

3.15 **родовое семейство элементов** (generic family of items): Группирование простых или родовых семейств элементов с целью классификации или для обобщения общей информации.

[ISO 13584-42]

3.16 **метод реализации** (implementation method): Средства, предназначенные для обработки данных или обмена данными на компьютере.

[ISO 10303-1]

3.17 **информация** (information): Факты, понятия или инструкции.

[ISO 10303-1]

3.18 **информационная модель** (information model): Формальное описание ограниченного количества информации с целью приведения в соответствие особому требованию.

[ISO 10303-1]

3.19 **сторона станка** (machine side): Направление, указывающее местоположение станка.

3.20 **обработанная поверхность** (machined surface): Поверхность, полученная в результате воздействия на нее режущего инструмента.

[ISO 3002-1]

3.21 **плоскость симметрии** (mirror plane): Плоскость xz в системе осей координат.

[ISO/TS 13399-50]

3.22 **онтология** (ontology): Подробная согласованная спецификация концепций области применения, не зависящая от любого использования этих концепций.

[ISO 13584-511]

Примечание — В соответствии с ISO 13339 словарь — это формальное и машинно-ориентированное представление онтологии.

3.23 **свойство** (property): Характеристика продукта или процесса, которая может быть представлена типом элементов данных.

Примечание — Определение соответствует приведенному в ISO 13584-42.

3.24 **простое семейство элементов** (simple family of items): Совокупность элементов, в которой каждый элемент может характеризоваться одной и той же группой свойств.

[ISO 13584-42]

3.25 **видимое свойство** (visible property): Свойство, определяемое для семейства элементов, которое приемлемо или нет для разных элементов этого семейства.

[ISO 13584-42]

3.26 **обрабатываемая деталь или заготовка** (workpiece): Объект, подвергаемый действию резанием.

[ISO/TS 13399-2]

3.27 **сторона расположения обрабатываемой детали или заготовки** (workpiece side): Направление, указывающее расположение обрабатываемой детали или заготовки.

[ISO/TS 13399-2]

3.28 **плоскость xy** (xy plane): Плоскость в системе осей координат X и Y , перпендикулярная к направлению оси Z .

[ISO/TS 13399-50]

3.29 **плоскость xuw** (xuw plane): Плоскость в системе осей координат, полученная путем вращения плоскости xu на угол φ вокруг оси X в направлении против часовой стрелки и расположенная на расстоянии $XUWD$ от исходной системы осей координат.

[ISO/TS 13399-50]

3.30 **плоскость xz** (xz plane): Плоскость в системе осей координат X и Z , перпендикулярная к направлению оси Y .

3.31 **плоскость xzw** (xzw plane): Плоскость в системе осей координат, полученная путем вращения плоскости xz на угол κ вокруг оси Z в направлении против часовой стрелки и расположенная на расстоянии $XZWD$ от исходной системы осей координат.

[ISO/TS 13399-50]

3.32 **плоскость yz** (yz plane): Плоскость в системе осей координат Y и Z , перпендикулярная к направлению оси X .

[ISO/TS 13399-50]

3.33 **плоскость yzw** (yzw plane): Плоскость в системе осей координат, полученная путем вращения плоскости yz на угол ρ вокруг оси Y в направлении против часовой стрелки и расположенная на расстоянии YZWD от исходной системы осей координат.

[ИСО/ТС 13399-50]

Примечание — Плоскости xzw, хуw и yzw являются взаимно перпендикулярными.

4 Сокращения

BSU — основная семантическая единица (basic semantic unit);

DET — тип элементов данных (data element type).

5 Представление концепций онтологии в качестве статей словаря

Родовое семейство адаптивных элементов подразделяется на несколько простых семейств и классов, установленных в соответствии с их основной функцией.

Примечание — Адаптивный элемент может иметь одну или более функций.

В настоящем разделе концепцию в онтологии обозначают по имени символами нижнего регистра. Имя класса, который представляет концепцию в словаре, идентифицируют полужирными символами нижнего регистра с несколькими словами, соединенными линиями внизу.

Пример — **Adaptive item type** (тип адаптивного элемента) определяет имя понятия в онтологии; **adaptive_item_type** — это идентификатор класса в словаре, который представляет это понятие.

Некоторые определения свойств, которые являются приемлемыми к адаптивным элементам, определяют в терминах системы осей координат. Система координат — одна и та же для адаптивных элементов, элементов обработки резанием и элементов резца, определена в ИСО/ТС 13399-50. В настоящем стандарте приведены примеры описания этой системы для адаптивных элементов.

Каждая статья в словаре, независимо от того, класс это или свойство, идентифицируется числовым кодом BSU, который создается при составлении словаря. Основная семантическая единица может быть уникальной путем добавления кода, который является ссылкой на поставщика словаря. Каждый классифицированный элемент в следующих подразделах ассоциируется с его определением в словаре.

Структура классификации приведена в приложении В, определения классов адаптивных элементов — в приложении С, а свойства адаптивных элементов — в приложении D.

5.1 Тип адаптивного элемента Adaptive_item_type

Adaptive_item_type является родовым семейством элементов, формирующих соединения между компонентами режущего инструмента, исключая элементы, предназначенные для обработки резанием (пластины и т. д.), и между режущим инструментом и механическим станком.

Adaptive_item_type включает в себя в качестве подклассов следующие простые семейства и элементы:

- converter (преобразователь);
- driver (привод);
- extender (удлинитель);
- reducer (переходник).

5.1.1 Converter

Преобразователь — это тип адаптивного элемента с разными типами соединений, формы и размера на стороне станка со стороны обрабатываемой детали или заготовки.

Converter включает в себя в качестве подклассов следующие элементы:

- prismatic_prismatic (соединение призматическое с призматическим);
- prismatic_round (соединение призматическое с круглым);
- round_prismatic (соединение круглое с призматическим);
- round_round (соединение круглое с круглым).

5.1.1.1 Prismatic_prismatic

Prismatic_prismatic — это тип адаптивного элемента, который превращает соединение из одного плоского бокового поперечного сечения в другое.

Примечание — Последовательность изменения соединения происходит со стороны станка к стороне обрабатываемой детали.

5.1.1.2 Prismatic_round

Prismatic_round — это тип адаптивного элемента, который превращает соединение из плоского бокового поперечного сечения в круглое поперечное сечение.

Примечание — Последовательность изменения соединения происходит со стороны станка к стороне обрабатываемой детали.

5.1.1.3 Round_prismatic

Round_prismatic — это тип адаптивного элемента, который превращает соединение из круглого поперечного сечения в плоское боковое соединение.

Примечание — Последовательность изменения соединения происходит со стороны станка к стороне обрабатываемой детали.

5.1.1.4 Round_round

Round_round — это тип адаптивного элемента, который изменяет соединение от одного круглого поперечного сечения к другому.

Примечание — Последовательность изменения происходит со стороны станка к стороне обрабатываемой детали.

5.1.2 Driver

Привод — это тип адаптивного элемента, обладающий способностью вращать режущий инструмент для операций резания не на главной оси шпинделя станка.

5.1.3 Extender

Удлинитель — это тип адаптивного элемента, который увеличивает длину режущего инструмента в сборе.

Примечание — Адаптивный элемент имеет одинаковые тип соединения, форму и размеры на стороне станка и обрабатываемой детали.

5.1.4 Reducer

Переходник — это тип адаптивного элемента, который уменьшает соединение режущего инструмента в сборе.

Примечание 1 — Адаптивный элемент имеет одинаковые тип соединения и форму на стороне станка и обрабатываемой детали.

Примечание 2 — Соединения на каждой из двух сторон элемента должны быть разными по типу, например вилка и розетка.

Переходник включает в себя в качестве подклассов следующие элементы:

- **reducer_prismatic** (соединение переходника с призматическим сечением);
- **reducer_round** (соединение переходника с круглым сечением).

5.1.4.1 Reducer_prismatic

Reducer_prismatic — это тип адаптивного элемента, который уменьшает размер соединения с плоскими сторонами.

5.1.4.2 Reducer_round

Reducer_round — это тип адаптивного элемента, который уменьшает размер соединения с неплоским боковым поперечным сечением.

6 Свойства типов адаптивных элементов

Свойства, приемлемые для элементов, указанных в разделе 5, определены в приложении D, в котором также установлена ассоциация свойства с классом. При составлении словаря все свойства должны быть видимыми в корневом классе словаря и определены как применимые свойства на уровне класса, где они используются. Имена свойств, которые могут быть применимы к типам адаптивных элементов с кодами идентификации BSU, указаны в таблице 1. Порядок имен в таблице следует читать слева направо.

Т а б л и ц а 1 — Наименования свойств и коды идентификации

Наименование свойства	Код идентификации (BSU)	Наименование свойства	Код идентификации (BSU)
Усиление включения	71EBBA9B56D06	Диаметр контактной поверхности на стороне станка	71D087D97FCE3
Зажим держателя	71CED04F3300A	Свойство подачи смазочно-охлаждающей жидкости	71EBB342CC751
Выступ регулировочного винта	71EAC0F0EFDB6	Обеспечение данными о стружке	71CF29869CA0F
Свойство радиального регулирования	71D0845C34AB9	Функциональная высота	71CF29994E737
Сбалансировано по плану	71EAC0CAB861F	Минимальная функциональная длина	71EBC1EB8456A
Максимальный диаметр главной части тела	71D08462F8185	Каппа	71ED6E4A7EFBA
Высота тела	71EBB332C60EB	Полная габаритная высота	71D078EB73E87
Максимальная длина тела	71DCD3B16750B	Полная габаритная ширина	71CF299257986
Длина конического дна тела	71EADEA2BF8DF	Код соединения на стороне станка	71D102AE3B252
Свойство круга отверстия для болта	71EDCB7490ED5	Число соединений на стороне обрабатываемой детали	71EDD2C17746F
Максимальное усилие зажима	71CED05149532	Размер резьбы головки, удерживающей соединение	71CF298A76B66
Максимальная длина зажима	71ED6E54B15C4	Базовый компонент единицы соединения	71ED6E16D5978
Ширина зажима	71EBAF85006BD	Диаметр поверхности контакта на стороне обрабатываемой детали	71EAC0DD5D650
Диаметр расточки соединения	71E01D92C41E8	Свойство демпфирования	71CED03D70452
Метод включения	71EBBA9BCB5F2	Тип ведущей шпонки	71EC5E1ECC776
Зажим резцедержателя	71CED04F920EC	Функциональная длина	71DCD39338974
Свойство осевого регулирования	71D0845BB2310	Функциональная ширина	71CF29984CDA7
Код качества равновесия	71DF151EA5CF1	Свойство шпоночной канавки	71DF5C0761888
Диаметр главной части тела	71ED6A9AF7D1D	Габаритная длина	71D078EB7C086
Угол с половинной конусностью тела	71EAC472BD116	Фита	71ED6E4AE850B
Длина тела	71ED6AA478A3D	Выступающая длина	71DCD394BB20E
Код материала тела	71DF1523224D8	Удельное сопротивление	71ED6E4B254E5
Ширина тела	71EBB33230236	Высота хвостовика инструмента	71CF29883E014
Код размера картриджа	71DF1523EE184	Ширина хвостовика инструмента	71CF298751FCF
Длина зажима	71EBAF896BE9A	Максимальный диаметр препятствия при замене инструментов	71CF298A3A99A
Минимальная длина зажима	71EBB339ED2BD	Код формы инструмента	71D078FBF6C68
Глубина расточки соединения	71EAC48CAD407	Полезная длина	71EBB33490FDA
Максимальный диаметр расточки соединения	71EBDBF4D0F49	Масса детали	71CED03C97AAB
Минимальный диаметр расточки соединения	71EBDBF49F96C	Максимальное число оборотов в минуту	71DF153A691F2
Код соединения на стороне обрабатываемой детали	71D102AE8A5A9	Диаметр хвостовика инструмента	71CF29862B277
Диаметр соединения	71EBDBF5060E6	Длина хвостовика инструмента	71CF298870946
Код размера соединения	71FC193318002	Сторона	71EBDBF130AE6

Окончание таблицы 1

Наименование свойства	Код идентификации (BSU)	Наименование свойства	Код идентификации (BSU)
Минимальная длина препятствия при замене инструментов	71CF2989AF0E0	Максимальная полезная длина	71CF2992BDBCC
Система единиц	71EBBA9ED6C0A		

Регистрация информационного объекта

А.1 Идентификация документа

Для идентификации информационного объекта в открытой системе настоящему стандарту присвоен следующий идентификатор объекта:

{ISO technical specification 13399 part (4) version (1)}

Смысл этого значения аналогичен приведенному в ИСО/МЭК 8824-1 и ИСО 13584-1.

А.2 Идентификация словаря

Словарь, определенный в настоящем стандарте, имеет следующий идентификатор объекта:

{ISO technical specification 13399 part (4) version (1) object (1) adaptive items (1)}

Приложение В
(справочное)

Структура классификации

Структура классификации родовых семейств в словаре с расширенной структурой класса типа адаптивных элементов приведена в таблице В.1 с целью показать взаимоотношения между классами, имеющими отношение к адаптивным элементам и другим классам по ИСО 13399.

Примечание — Определения классов, имеющих отношение к адаптивным элементам, приведены в приложении С. Определения систем отсчета, используемых в определении некоторых свойств, приведены в ИСО 13399-50.

Таблица В.1 — Структура классификации

Наименование класса	Родительский класс	Класс BSU
Библиотека режущих инструментов	Класс корня	71CE7A72B6DA7
Тип адаптивных элементов	71CE7A72B6DA7	71EAD37F18F34
Преобразователь	71EAD37F18F34	71EAD3871D313
Привод	71EAD37F18F34	71EAD388173EE
Удлинитель	71EAD37F18F34	71EEBDADB63BE
Переходник	71EAD37F18F34	71EAD385E51A0
Регулировка	71CE7A72B6DA7	71ED884159C90
Тип адаптивных элементов	71CE7A72B6DA7	71CE7A795C05C
Круг отверстия под болт	71CE7A72B6DA7	71E02520881F1
Признак интерфейса соединения	71CE7A72B6DA7	71DF8C37D9115
Подача охлаждающей жидкости	71CE7A72B6DA7	71DF8C3C065EB
Признак режущего элемента	71CE7A72B6DA7	71DD6C82F72DA
Тип режущего элемента	71CE7A72B6DA7	71D1AA6C8FC75
Операция резания	71CE7A72B6DA7	71DFF83D21D50
Режущий инструмент	71CE7A72B6DA7	71CE7A7A5038B
Фланец	71CE7A72B6DA7	71EC5A767182E
Шпоночная канавка	71CE7A72B6DA7	71DF5C026BCE7
Механизм блокировки	71CE7A72B6DA7	71EBAB85BB5FA
Система отсчета	71CE7A72B6DA7	71CF2968F7A9E
Осевое биение	71CE7A72B6DA7	71EDD2B84143C
Радиальное биение	71CE7A72B6DA7	71EDD2B858274
Признак элемента резца	71CE7A72B6DA7	71DD70376771D
Тип элемента резца	71CE7A72B6DA7	71E01A004C775
Наружная резьба инструмента	71CE7A72B6DA7	71FC1D22BF4CD
Внутренняя резьба инструмента	71CE7A72B6DA7	71FC1D25097D7

Приложение С
(справочное)

Определения классов

Настоящее приложение распространяется на классы признаков элементов обработки резанием, типы элементов обработки резанием и системы ссылок, необходимые для определения свойств этих классов.

Информация по каждому классу представлена следующим образом:

Код BSU — номер версии предпочтительное имя	Номер пересмотра Краткое имя
Определение	
Примечание	
Замечания	
Свойства:	

Подклассы:

71EAD37F18F34-1	1
adaptive item type	ait

Семейство объектов для компоновки режущего инструмента, группируется по их основному свойству.

Примечание — Адаптивный элемент может иметь одну или больше функций.

Свойства:

71CED03C97AAB-1 — масса элемента;
 71CED04F3300A-1 — зажим адаптера (инструментальной оправки);
 71CED04F920EC-1 — зажим резца в адаптере;
 71CF29869CA0F-1 — предоставление данных о стружке;
 71D078EB7C086-1 — полная габаритная длина;
 71D078FBF6C68-1 — код стиля инструмента;
 71D102AE3B252-1 — код соединения на стороне станка;
 71D102AE8A5A9-1 — код соединения на стороне обрабатываемой детали;
 71DCD39338974-1 — функциональная длина;
 71DCD394BB20E-1 — длина, выступающая вперед;
 71DF1523224D8-1 — код материала тела;
 71DF153A691F2-1 — максимальное число оборотов в минуту;
 71EBB342CC751-1 — свойство смазочно-охлаждающей жидкости;
 71EBBA9B56D06-1 — усиление включения;
 71EBBA9BCB5F2-1 — метод включения;
 71EBBA9ED6C0A-1 — система единиц измерения;
 71EBDBF130AE6-1 — сторона;
 71EBDBF5060E6-1 — диаметр соединения;
 71ED6E16D5978-1 — базис единицы соединения;
 71FC193318002-1 — код размера соединения;
 71FC29862B277 — диаметр хвостовика инструмента.

Подклассы:

71EAD385E51A0-001	— переходник;
71EAD3871D313-001	— преобразователь;
71EAD388173EE-001	— привод;
71EEBDADB63BE-001	— удлинитель.
71EAD3871D313-1	1
converter	cnvtr

Адаптивный элемент с различными типами, стилями и размерами соединений на стороне станка со стороны обрабатываемой детали или заготовки.

Свойства:

- 71CED03D70452-1 — свойство демпфирования;
- 71CED05149532-1 — максимальное усилие зажима;
- 71CF298751FCF-1 — ширина хвостовика;
- 71CF29883E014-1 — высота хвостовика;
- 71CF298870946-1 — длина хвостовика;
- 71CF2989AF0E0-1 — минимальная длина препятствия автоматической замены инструмента;
- 71CF298A3A99A-1 — максимальная длина препятствия автоматической замены инструмента;
- 71CF298A76B66-1 — размер резьбы головки, удерживающей соединение;
- 71CF299257986-1 — габаритная ширина;
- 71CF2992BDVCC-1 — максимальная полезная длина;
- 71CF29984CDA7-1 — функциональная ширина;
- 71CF29994E737-1 — функциональная высота;
- 71D078EB73E87-1 — габаритная высота;
- 71D0845BB2310-1 — свойство осевого регулирования;
- 71D0845C34AB9-1 — свойство радиального регулирования;
- 71D08462F8185-1 — диаметр тела;
- 71D087D97FCE3-1 — диаметр контактной поверхности на стороне станка;
- 71DCD3B16750B-1 — максимальная длина тела;
- 71DF151EA5CF1-1 — код качества балансировки;
- 71DF1523EE184-1 — код размера картриджа;
- 71DF5C0761888-1 — свойство шпоночной канавки;
- 71E01D92C41E8-1 — диаметр расточки соединения;
- 71EAC0CAB861F-1 — сбалансировано по плану;
- 71EAC0DD5D650-1 — диаметр контактной поверхности на стороне обрабатываемой детали (заготовки);
- 71EAC0F0EFDB6-1 — выступ регулировочного винта;
- 71EAC472BD116-1 — угол конусности половины тела;
- 71EAC48CAD407-1 — глубина расточки соединения;
- 71EADEA2BF8DF-1 — длина до конца конуса тела;
- 71EBAF85006BD-1 — ширина зажима;
- 71EBAF896BE9A-1 — длина зажима;
- 71EBB33230236-1 — ширина тела;
- 71EBB332C60EB-1 — высота тела;
- 71EBB33490FDA-1 — полезная длина;
- 71EBB339ED2BD-1 — минимальная длина зажима;
- 71EBC1EB8456A-1 — минимальная функциональная длина;
- 71EBDBF49F96C-1 — минимальный диаметр расточки соединения;
- 71EBDBF4D0F49-1 — максимальный диаметр расточки соединения;
- 71EC5E1ECC776-1 — тип ведущей шпонки;
- 71ED6A9AF7D1D-1 — диаметр тела;
- 71ED6AA478A3D-1 — длина тела (основной части инструмента);
- 71ED6E4A7EFBA-1 — каппа;
- 71ED6E4AE850B-1 — фи;
- 71ED6E4B254E5-1 — удельное сопротивление;
- 71ED6E54B15C4-1 — максимальная длина зажима;
- 71EDCB7490ED5-1 — свойство круга отверстия для болта;
- 71EDD2C17746F-1 — число соединений на стороне обрабатываемой детали.

71EAD388173EE-1 **1**
driver **drvrr**

Адаптивный элемент, обладающий способностью вращать режущий инструмент в процессе операций резания, установленных не на оси шпинделя станка.

Свойства:

71CED05149532-1 — максимальное усилие зажима;
 71CF298751FCF-1 — ширина хвостовика;
 71CF29883E014-1 — высота хвостовика;
 71CF298870946-1 — длина хвостовика;
 71CF299257986-1 — габаритная ширина;
 71CF29984CDA7-1 — функциональная ширина;
 71CF29994E737-1 — функциональная высота;
 71D078EB73E87-1 — габаритная высота;
 71DCD3B16750B-1 — максимальная длина тела;
 71DF5C0761888-1 — свойство шпоночной канавки;
 71E01D92C41E8-1 — диаметр расточки соединения;
 71EAC0DD5D650-1 — диаметр контактной поверхности на стороне обрабатываемой детали;
 71EAC48CAD407-1 — глубина расточки отверстия;
 71EBB33230236-1 — ширина тела;
 71EBB332C60EB-1 — высота тела;
 71EBC1EB8456A-1 — минимальная функциональная длина;
 71EC5E1ECC776-1 — тип ведущей шпонки;
 71ED6AA478A3D-1 — длина тела;
 71ED6E4A7EFBA-1 — капла;
 71ED6E4AE850B-1 — фи;
 71ED6E4B254E5-1 — удельное сопротивление;
 71EDCB7490ED5-1 — свойство круга отверстия для болта.

71EEBDADB63BE-1 **1**
extender **extdr**

Адаптивный элемент, увеличивающий длину скомпонованного режущего инструмента.

Примечание — Адаптивный элемент имеет одинаковые тип соединения, форму и размеры на стороне станка и обрабатываемой детали или заготовки.

Свойства:

71CED03D70452-1 — свойство демпфирования;
 71CED05149532-1 — максимальное усилие зажима;
 71CF298A76B66-1 — размер резьбы головки, удерживающей соединение;
 71CF299257986-1 — габаритная ширина;
 71D078EB73E87-1 — габаритная высота;
 71D0845BB2310-1 — свойство осевого регулирования;
 71D0845C34AB9-1 — свойство радиального регулирования;
 71D08462F8185-1 — максимальный диаметр тела;
 71D087D97FCE3-1 — диаметр контактной поверхности на стороне станка;
 71DCD3B16750B-1 — максимальная длина тела;
 71DF151EA5CF1-1 — код качества баланса;
 71DF5C0761888-1 — свойство шпоночной канавки;
 71E01D92C41E8-1 — диаметр расточки соединения;
 71EAC0CAB861F-1 — сбалансировано по плану;
 71EAC0DD5D650-1 — диаметр контактной поверхности на стороне обрабатываемой детали;
 71EAC4728D116-1 — угол конусности половины тела;
 71EAC48CAD407-1 — глубина расточки соединения;
 71EADEA2BF8DF-1 — длина до конца конуса тела резца;
 71EBB33230236-1 — ширина тела;
 71EBB332C60EB-1 — высота тела;
 71EBC1EB8456A-1 — минимальная функциональная длина;
 71EC5E1ECC776-1 — тип ведущей шпонки;
 71ED6A9AF7D1D-1 — диаметр тела;

71ED6AA478A3D-1 — длина тела;
71EDCB7490ED5-1 — свойство круга отверстия для болта.

71EAD385E51AO-1 **1**
reducer **red**

Адаптивный элемент, уменьшающий размер соединения в скомпонованном режущем инструменте.

Примечание 1 — Адаптивный элемент имеет одинаковые тип и форму соединений на стороне станка и стороне обрабатываемой детали.

Примечание 2 — Соединения на каждой из сторон элемента должны быть разного типа, например вилка и розетка.

Свойства:

71CED03D70452-1 — свойство демпфирования;
71CED05149532-1 — максимальное усилие зажима;
71CF298751FCF-1 — ширина хвостовика;
71CF29883E014-1 — высота хвостовика;
71CF298870946-1 — длина хвостовика;
71CF2989AF0E0-1 — минимальная длина препятствия автоматической замены инструмента;
71CF298A3A99A-1 — максимальная длина препятствия автоматической замены инструмента;
71CF298A76B66-1 — размер резьбы головки, удерживающей соединение;
71CF299257986-1 — габаритная ширина;
71CF29984CDA7-1 — функциональная ширина;
71CF29994E737-1 — функциональная высота;
71D078EB73E87-1 — габаритная высота;
71D0845BB2310-1 — свойство осевого регулирования;
71D0845C34AB9-1 — свойство радиального регулирования;
71D08462F8185-1 — максимальный диаметр тела;
71D087D97FCE3-1 — диаметр контактной поверхности на стороне станка;
71DCD3B16750B-1 — максимальная длина тела;
71DF151EA5CF1-1 — код точности балансировки;
71DF5C0761888-1 — свойство шпоночной канавки;
71E01D92C41E8-1 — диаметр расточки соединения;
71EAC0CAB861F-1 — сбалансировано по плану;
71EAC0DD5D650-1 — диаметр контактной поверхности на стороне обрабатываемой детали;
71EAC48CAD407-1 — глубина расточки соединения;
71EBAF85006BD-1 — ширина зажима;
71EBB33230236-1 — ширина тела;
71EBB332C60EB-1 — высота тела;
71EBB33490FDA-1 — полезная длина;
71EBC1EB8456A-1 — минимальная функциональная длина;
71EC5E1ECC776-1 — тип ведущей шпонки;
71ED6A9AF7D1D-1 — диаметр тела;
71ED6AA478A3D-1 — длина тела;
71ED6E4A7EFBA-1 — каппа;
71ED6E4AE850B-1 — фи;
71ED6E4B254E5-1 — удельное сопротивление;
71EDCB7490ED5-1 — свойство круга отверстия для болта.

Приложение D
(справочное)

Определения свойств адаптивных элементов

В настоящем приложении применено следующее представление статей:

BSU — номер версии	Номер пересмотра	Формат значения
группа типов данных	тип данных	идентификатор элемента
предпочтительное имя	краткое имя	СИМВОЛ

синонимическое имя

определение

источник определения

BSU свойства состояния = имя свойства состояния

Неколичественный код = значение кода

Источник определения кода

Примечание

Замечания:

Ссылка на иллюстрацию: Рисунок <номер рисунка в приложении>

Видимый класс:

Применимые классы:

Примечание 1 — Статья может не включать в себя всю вышеуказанную информацию.

Примечание 2 — Форматы значений свойств приведены в ИСО 13399-100.

71EBVA9B56D06-1	1	NR2 S..3.3
простая	реальная мера	N
actuation force	lmaf	LMAF

Линейное усиление, необходимое для включения механизма блокировки.

Примечание — Actuation force может быть применено с целью включения или выключения механизма.

Видимый класс:

71CE7A72B6DA7-1 — библиотека режущих инструментов

Применимые классы:

71EAD37F18F34-1 — тип адаптивных элементов;
71EBAB85BB5FA — механизм блокировки.

71EBVA9BCB5F2-1	1	X17
простая	неколичественный код	
actuation method	lam	LAM

Описание процесса включения блокирующего механизма.

auto = automatic (автоматический);

man = manual (ручной).

Видимый класс:

71CE7A72B6DA7-1 — библиотека режущих инструментов

Применимые классы:

71EAD37F18F34-1 — тип адаптивных элементов;

71EBAB85BB5FA — механизм блокировки.

71CED04F3300A-1	1	X17
простая	строка	
adaptor clamp	adc	ADC

Метод удерживания соединительной детали (адаптера).

Видимый класс:

71CE7A72B6DA7-1 — библиотека режущих инструментов

Применимые классы:

71EAD37F18F34-1 — тип адаптивных элементов.

71CED04F920EC-1	1	X17
простая	строка	
adaptor tool clamp	atc	ATC

Метод удерживания элемента резца в адаптивном элементе.

Видимый класс:

71CE7A72B6DA7-1 — библиотека режущих инструментов

Применимые классы:

71EAD37F18F34-1 — тип адаптивных элементов.

71EAC0F0EFDB6-1	1	NR2 S..3.3
простая	реальная мера	мм
adjusting screw protrusion	asp	ASP

Расстояние от тела элемента резца или адаптивного элемента до конца регулировочного винта.
ISO 5611

Ссылка на иллюстрацию: Рисунок Е.8.

Видимый класс:

71CE7A72B6DA7-1 — библиотека режущих инструментов

Применимые классы:

71EAD3871D313-1 — преобразователь.

71D0845BB2310-1	1	X1
простая	булево выражение	
adjustment axial property	adjap	ADJAP

Наличие признака регулирования осевого положения, в котором режущая кромка может перемещаться параллельно оси элемента резца или резец может перемещаться параллельно оси адаптивного элемента.

Видимый класс:

71CE7A72B6DA7-1 — библиотека режущих инструментов

Применимые классы:

71D1066F279AD1-1 — картридж;
 71E01A008D13F-1 — фреза;
 71E01A00BD93C-1 — сверло;
 71E01A04A8AEC-1 — развертка (шлиф);
 71E01A04C377D-1 — протяжка;
 71EAD385E51AO-1 — переходник;
 71EAD3871D313-1 — преобразователь;
 71EEBDADB63BE-1 — удлинитель.

71D0845C34AB9-1	1	X1
простая	булево выражение	
adjustment radial property	adjrp	ADJRP

Наличие признака регулирования радиального положения, в котором режущая кромка может перемещаться перпендикулярно к оси элемента реза или резец может быть перемещен перпендикулярно к оси адаптивного элемента.

Видимый класс:

71CE7A72B6DA7-1 — библиотека режущих инструментов

Применимые классы:

71D1066F279AD1-1 — картридж;
 71E01A008D13F-1 — фреза;
 71E01A00BD93C-1 — сверло;
 71E01A04A8AEC-1 — развертка (шлиф);
 71E01A04C377D-1 — протяжка;
 71EAD385E51AO-1 — переходник;
 71EAD3871D313-1 — преобразователь;
 71EEBDADB63BE-1 — удлинитель.

71DF151EA5CF1-1	1	X17
простая	строка	
balance quality code	blq	BLO

Идентификатор остаточного несбалансированного эффекта вращающегося инструмента. ИСО 1940-1.

Видимый класс:

71CE7A72B6DA7-1 — библиотека режущих инструментов

Применимые классы:

71E01A008D13F-1 — фреза;
 71E01A00BD93C-1 — сверло;
 71E01A04A8AEC-1 — развертка (шлиф);
 71F0250E32A07-1 — протяжка для обработки цилиндрических отверстий;
 71F0251F304E1-1 — вращающееся сверло;
 71EAD385E51AO-1 — переходник;
 71EAD3871D313-1 — преобразователь;
 71EEBDADB63BE-1 — удлинитель.

71EAC0CAB861F1-1	1	X1
простое	булево выражение	
balanced by design	bbd	BBD

Идентификатор, определяющий, учтен ли для элемента резца или адаптивного элемента центр тяжести на оси вращения.

Примечание — Конструктивную уравновешенность детали не определяют в процессе испытания методом вращения.

Видимый класс:

71CE7A72B6DA7-1 — библиотека режущих инструментов

Применимые классы:

71E01A008D13F-1 — фреза;
 71E01A00BD93C-1 — сверло;
 71E01A04A8AEC-1 — развертка (шлиф);
 71F0250E32A07-1 — протяжка для обработки цилиндрических отверстий;
 71F0251F304E1-1 — вращающееся сверло;
 71EAD385E51AO-1 — переходник;
 71EAD3871D313-1 — преобразователь;
 71EEBDADB63BE-1 — удлинитель.

71ED6A9AF7D1D-1	1	NR2 S..3.3
простая	реальная мера	мм
body diameter	bd	BD

Расстояние между параллельными касательными на круглом поперечном сечении элемента резца или адаптивного элемента.

Примечание — Для элемента с измененной внешней формой значение длины тела может быть получено с помощью индексированных идентификаторов.

Ссылка на иллюстрацию: Рисунок E.1.

Видимый класс:

71CE7A72B6DA7-1 — библиотека режущих инструментов

Применимые классы:

71E01A008D13F-1 — фреза;
 71E01A00BD93C-1 — сверло;
 71E01A04A8AEC-1 — развертка (шлиф);
 71E01A081855D-1 — протяжка для обработки конусов;
 71E01A082DE72-1 — дисковая протяжка;
 71E0251F304E1-1 — вращающееся сверло;
 71E02C544BABE-1 — резец для удаления заусенцев;
 71EAD385E51AO-1 — переходник;
 71EAD3871D313-1 — преобразователь;
 71EEBDADB63BE-1 — удлинитель.

71D08462F8185-1	1	NR2 S..3.3
простая	реальная мера	мм
body diameter maximum	bdx	BDX

Наибольший диаметр тела элемента резца или адаптивного элемента.

ГОСТ Р 54132—2010/ISO/TS 13399-4:2007

Ссылка на иллюстрацию: Рисунок Е.1.

Видимый класс:

71CE7A72B6DA7-1 — библиотека режущих инструментов

Применимые классы:

71E01A008D13F-1 — фреза;
71E01A00BD93C-1 — сверло;
71E01A04A8AEC-1 — развертка (шлиф);
71E01A081855D-1 — конусная протяжка;
71E01A082DE72-1 — дисковая протяжка;
71E01A0E4EE75-1 — цилиндрический штамп;
71F0250E32A07-1 — протяжка для обработки цилиндрических отверстий;
71EAD385E51AO-1 — переходник;
71EAD3871D313-1 — преобразователь;
71EEBDADB63BE-1 — удлинитель.

71EAC472BD116-1	1	NR2 S..3.3
простая	реальная мера	мм
body half taper angle	bhta	BHTA

Угол перехода между двумя диаметрами тела элемента резца или адаптивного элемента, измеренный от оси элемента.

Примечание 1 — Этот угол не используют для какого-либо конуса соединения.
Примечание 2 — Применим для элементов резца и адаптивных элементов.

Видимый класс:

71CE7A72B6DA7-1 — библиотека режущих инструментов

Применимые классы:

71E01A04A8AEC-1 — развертка (шлиф);
71E01A04E0236-1 — метчик для нарезки резьбы;
71E01A05D27A8-1 — концевая фреза;
71EAD3871D313-1 — преобразователь;
71EEBDADB63BE-1 — удлинитель.

71EBB332C60EB-1	1	NR2 S..3.3
простая	реальная мера	мм
body height	htb	HTB

Расстояние, измеренное вдоль оси Z между краями тела, исключая выступ блокирующих механизмов.

Ссылка на иллюстрацию: Рисунок Е.4.

Видимый класс:

71CE7A72B6DA7-1 — библиотека режущих инструментов

Применимые классы:

71D1066F279AD1-1 — картридж;
71E01A04E0236-1 — метчик для нарезания резьбы;
71E01A04F70F7-1 — плашка для нарезания резьбы;
71E01A082DE72-1 — дисковая протяжка;

71E01A0E85121-1 — призматическая протяжка;
 75E01A0E85121-1 — призматический резцедержатель;
 71EAD385E51AO-1 — переходник;
 71EAD3871D313-1 — преобразователь;
 71EAD388173EE-1 — привод;
 71EEBDADB63BE-1 — удлинитель.

71ED6AA478A3D-1	1	NR2 S..3.3
Простая	реальная мера	мм
body length	lb	LB

Расстояние, измеренное вдоль оси X от точки элемента, ближайшей к обрабатываемой детали, включая режущий элемент резца, но исключая выступающий механизм закрепления для адаптивного элемента, до определенного изменения внешней формы элемента резца или адаптивного элемента.

Примечание — Для элемента с несколькими изменениями внешней формы значения длины тела могут быть объединены с помощью индексированных идентификаторов.

Ссылка на иллюстрацию: Рисунок Е.1.

Видимый класс:

71CE7A72B6DA7-1 — библиотека режущих инструментов

Применимые классы:

71D1066F279AD1-1 — картридж;
 71E01A04E0236-1 — метчик для нарезания резьбы;
 71E01A04F70F7-1 — плашка для нарезания резьбы;
 71E01A0540BE7-1 — цилиндрическая фреза;
 71E01A05B627B-1 — торцевая фреза;
 71E01A05D27A8-1 — концевая фреза;
 71E01A067F73C-1 — ступенчатое сверло;
 71E01A069566C-1 — сверлильная головка для снятия фаски;
 71E01A06A8A08-1 — сверло-зенковка;
 71E01A06BF88D-1 — сверло для цилиндрической зенковки (цековки);
 71E01A0769982-1 — сверло для кольцевого сверления;
 71E01A07ECCCF-1 — профильная развертка;
 71E01A07FF350-1 — ступенчатая развертка;
 71E01A081855D-1 — конусная протяжка;
 71E01A0838E9B-1 — призматическая протяжка;
 71E0251F304E1-1 — вращающееся сверло;
 71EAD385E51AO-1 — переходник;
 71EAD3871D313-1 — преобразователь;
 71EAD388173EE-1 — привод;
 71EEBDADB63BE-1 — удлинитель;
 71EF07DFC283C-1 — сдвоенная двусторонняя дисковая фреза;
 71EF07E083383-1 — фреза для нарезания резьбы и пазов.

71DCD3B16750B-1	1	NR2 S..3.3
простая	реальная мера	мм
body length maximum	lbx	LBX

Расстояние, измеренное вдоль оси X от точки элемента, ближайшей к обрабатываемой детали, включая режущий элемент резца, но исключая выступающий механизм закрепления адаптивного элемента, до переднего фланца тела с фланцем или до начала интерфейса соединения на стороне станка для цилиндрических или призматических хвостовиков.

Примечание — Если интерфейсная деталь перекрывает тело элемента резца, то этот размер включает в себя часть перекрытия признака интерфейса соединения.

ГОСТ Р 54132—2010/ISO/TS 13399-4:2007

Ссылка на иллюстрацию: Рисунок Е.1.

Видимый класс:

71CE7A72B6DA7-1 — библиотека режущих инструментов

Применимые классы:

71E01A008D13F-1 — фреза;
71E01A00BD93C-1 — сверло;
71E01A04A8AEC-1 — развертка (шлиф);
71E01A04E0236-1 — метчик для нарезания резьбы;
71E01A081855D-1 — конусная протяжка;
71E01A0838E9B-1 — призматическая протяжка;
71F0250E32A07-1 — протяжка для обработки цилиндрических отверстий;
71E0251F304E1-1 — вращающееся сверло;
71EAD3871D313-1 — преобразователь;
71EAD388173EE-1 — привод;
71EEBDADB63BE-1 — удлинитель.

71DF1523224D8-1	1	X 17
простая	строка	
body material code	bmc	BMC

Идентификатор основного материала элемента резца или адаптивного элемента.

Видимый класс:

71CE7A72B6DA7-1 — библиотека режущих инструментов

Применимые классы:

71E01A004C775-1 — тип элемента резца;
71EAD37F18F34-1 — тип адаптивного элемента.

71EADEA2BF8DF-1	1	NR2 S..3.3
простая	реальная мера	мм
body taper end length	btel	BTEL

Расстояние от торца элемента резца или адаптивного элемента до конца конуса тела резца, измеренное по оси элемента резца или по оси адаптивного элемента.

Видимый класс:

71CE7A72B6DA7-1 — библиотека режущих инструментов

Применимые классы:

71EAD3871D313-1 — преобразователь;
71EEBDADB63BE-1 — удлинитель.

71EBB33230236-1	1	NR2 S..3.3
простая	реальная мера	мм
body width	wb	WB

Расстояние, измеренное по оси Y между границами тела, исключая какой-либо выступ механизмов закрепления.

Видимый класс:

71CE7A72B6DA7-1 — библиотека режущих инструментов

20

Применимые классы:

71D1066F279AD1-1 — картридж;
 71E01A0838E9B-1 — призматическая протяжка;
 71E01A0E79239-1 — шестиугольный штамп;
 71E01A0E85121-1 — призматический держатель резца;
 71EAD385E51AO-1 — переходник;
 71EAD3871D313-1 — преобразователь;
 71EAD388173EE-1 — привод;
 71EEBDADB63BE-1 — удлинитель.

71EDCB7490ED5-1	1	X1
простое	булево выражение	
bolt hole circle property	bhcr	ВНСР

Наличие свойства круглого отверстия для болта.

Видимый класс:

71CE7A72B6DA7-1 — библиотека режущих инструментов

Применимые классы:

71F0250E32A07-1 — протяжка для обработки цилиндрических отверстий;
 71EAD385E51AO-1 — переходник;
 71EAD3871D313-1 — преобразователь;
 71EAD388173EE-1 — привод;
 71EEBDADB63BE-1 — удлинитель.

71DF1523EE184-1	1	X17
простая	строка	
cartridge size code	casc	CASC

Идентификатор размера картриджа.

ИСО 5608, ИСО 5611.

Видимый класс:

71CE7A72B6DA7-1 — библиотека режущих инструментов

Применимые классы:

71D1066F279AD1-1 — картридж;
 71E01A04C3377D-1 — протяжка;
 71EAD3871D313-1 — преобразователь.

71CED05149532-1	1	NR2 S..3.3
простая	реальная мера	МПа
clamping force maximum	mxc	MXC

Наибольшее усилие, которое может быть приложено элементом сборки.

Видимый класс:

71CE7A72B6DA7-1 — библиотека режущих инструментов

Применимые классы:

71EAD385E51AO-1 — переходник;

ГОСТ Р 54132—2010/ISO/TS 13399-4:2007

71EAD3871D313-1 — преобразователь;
71EAD388173EE-1 — привод;
71EEBDADB63BE-1 — удлинитель.

71EBAF896B9A-1	1	NR2 S..3.3
простая	реальная мера	мм
clamping length	lsc	LSC

Длина части элемента резца или адаптивного элемента, участвующего в соединении.

Ссылка на иллюстрацию: Рисунок Е.1.

Видимый класс:

71CE7A72B6DA7-1 — библиотека режущих инструментов

Применимые классы:

71E01A0E9CBA9-1 — расточная оправка;
71EAD3871D313-1 — преобразователь.

71ED654B15C4-1	1	NR2 S..3.3
простая	реальная мера	мм
clamping length maximum	lscx	LSCX

Наибольшая часть соединения, необходимая для обеспечения нормального функционирования резца или адаптивного элемента.

Видимый класс:

71CE7A72B6DA7-1 — библиотека режущих инструментов

Применимые классы:

71E01A0E9CBA9-1 — расточная оправка;
71EAD3871D313-1 — преобразователь.

71EBB339ED2BD-1	1	NR2 S..3.3
минимальный уровень	реальная мера	мм
clamping length minimum	lscx	LSCX

Наименьшая часть соединения, необходимая для обеспечения того, что ни резец, ни адаптивный элемент не будут повреждены.

Видимый класс:

71CE7A72B6DA7-1 — библиотека режущих инструментов

Применимые классы:

71E01A0E9CBA9-1 — расточная оправка;
71EAD3871D313-1 — преобразователь.

71EBAF85006BD-1	1	NR2 S..3.3
простая	реальная мера	мм
clamping width	wsc	WSC

Ширина части элемента резца или адаптивного элемента, участвующей в соединении.

Видимый класс:

71CE7A72B6DA7-1 — библиотека режущих инструментов

Применимые классы:

- 71E01A0838E9B-1 — призматическая протяжка;
- 71E01A0E85121-1 — призматический держатель резца;
- 71EAD385E51AO-1 — переходник;
- 71EAD3871D313-1 — преобразователь.

71D102AE3B252-1	1	X14
простая	строка	
connection code machine side	ccms	CCMS

Идентификатор способности соединять компонент режущего инструмента с другим компонентом на стороне станка.

Значение кода должно включать в себя комбинацию краткого имени класса признака элемента и значений кода размера соединения, варианта, базиса элементов соединения, качества подачи СОЖ и типа формы.

Примечание 1 — Два элемента могут быть соединены вместе, если они имеют одинаковое кодовое значение.

Примечание 2 — Код соединения не применяют для элементов сборки, но применяют для класса цанговых патронов.

Замечание — Примером кода соединения цилиндрического хвостовика инструмента, соответствующего требованиям ИСО 3338-2, с диаметром хвостовика 25 мм внутренней СОЖ является код ZYL025010M1EXT.

Ссылка на иллюстрацию: Рисунок Е.1.

Видимый класс:

71CE7A72B6DA7-1 — библиотека режущих инструментов

Применимые классы:

- 71DF8C37D9115-1 — характеристика интерфейса соединения;
- 71E01A004C775-1 — тип элемента резца;
- 71EAD37F18F34-1 — тип адаптивного элемента;
- 71EC61E726811-1 — цанга.

71D102AE8A5A9-1	1	X14
простая	строка	
connection code workpiece side	ccws	CCWS

Идентификатор способности соединять компонент режущего инструмента с другим компонентом на стороне обрабатываемой детали или заготовки.

Примечание 1 — Два элемента могут быть соединены вместе, если они имеют одинаковое кодовое значение.

Примечание 2 — Код соединения не применяют для элементов сборки, но применяют для класса цанговых патронов.

Замечание — Примером кода соединения адаптера цангового патрона для посадки цанги, соответствующей требованиям ДИН 6499, размером 16 мм без СОЖ является код SZD016002M01NT.

Ссылка на иллюстрацию: Рисунок Е.1.

Видимый класс:

71CE7A72B6DA7-1 — библиотека режущих инструментов

Применимые классы:

- 71DF8C37D9115-1 — характеристика интерфейса соединения;

ГОСТ Р 54132—2010/ISO/TS 13399-4:2007

71E01A008D13F-1 — фреза;
71E01A00BD93C-1 — сверло;
71E01A04C377D-1 — протяжка;
71E01A05104CF-1 — виток винтовой резьбы;
71E0251F304E1-1 — вращающееся сверло;
71EAD37F18F34-1 — тип адаптивного элемента;
71EC61E726811-1 — цанга.

71CF298A76B66-1	1	X17
простая	строка	
connection retaining knob thread size	crks	CRCS

Идентификатор размера резьбы устройства, двигающего режущий инструмент в механическом станке.

71EBDBF130AE6-1 = сторона.

Ссылка на иллюстрацию: Рисунок E.2.

Видимый класс:

71CE7A72B6DA7-1 — библиотека режущих инструментов

Применимые классы:

71E01A008D13F-1 — фреза;
71E01A00BD93C-1 — сверло;
71E01A04A8AEC-1 — шлиф;
71E01A081855D-1 — конусная протяжка;
71F0250E32A07-1 — протяжка для обработки цилиндрических отверстий;
71E0251F304E1-1 — вращающееся сверло;
71EAD385E51AO-1 — переходник;
71EAD3871D313-1 — преобразователь;
71EEBDADB63BE-1 — удлинитель.

71EAC48CAD407-1	1	NR2 S..3.3
простая	реальная мера	мм
connection bore depth	cbdp	CBDP

Глубина отверстия в центре резца или адаптивного элемента, используемого для соединения.

71EBDBF130AE6-1 = сторона.

Ссылка на иллюстрацию: Рисунок E.3.

Видимый класс:

71CE7A72B6DA7-1 — библиотека режущих инструментов

Применимые классы:

71E01A04A8AEC-1 — развертка (шлиф);
71E01A0540BE7-1 — цилиндрическая фреза;
71E01A05B627B-1 — торцевая фреза;
71E01A05EA320-1 — двусторонняя дисковая фреза;
71E01A06A8A08-1 — сверло-зенковка;
71E01A06BF88D-1 — сверло-цековка;
71E01A082DE72-1 — дисковая протяжка;
71E0250E32A07-1 — протяжка для обработки цилиндрических отверстий;
71E0251F304E1-1 — вращающееся сверло;

71EAD385E51AO-1 — переходник;
 71EAD3871D313-1 — преобразователь;
 71EAD388173EE-1 — привод;
 71EEBDADB63BE-1 — удлинитель;
 71EF07DFC283C-1 — сдвоенная двусторонняя дисковая фреза;
 71EF07E037025-1 — пазовая фреза.

71E01D92C41E8-1	1	NR2 S..3.3
простая	реальная мера	мм
connection bore diameter	dcb	DCB

Диаметр отверстия в центре резца или адаптивного элемента, используемого для соединения.

71EBDBF130AE6-1 = сторона.

Ссылка на иллюстрацию: Рисунок Е.3.

Видимый класс:

71CE7A72B6DA7-1 — библиотека режущих инструментов

Применимые классы:

71E01A04A8AEC-1 — развертка (шлиф);
 71E01A0540BE7-1 — цилиндрическая фреза;
 71E01A05EA320-1 — двусторонняя дисковая фреза;
 71E01A06A8A08-1 — сверло-зенковка;
 71E01A06BF88D-1 — сверло-цековка;
 71E01A082DE72-1 — дисковая протяжка;
 71E0250E32A07-1 — протяжка для обработки цилиндрических отверстий;
 71E0251F304E1-1 — вращающееся сверло;
 71EAD385E51AO-1 — переходник;
 71EAD3871D313-1 — преобразователь;
 71EAD388173EE-1 — привод;
 71EEBDADB63BE-1 — удлинитель;
 71EF07DFC283C-1 — сдвоенная двусторонняя дисковая фреза;
 71EF07E037025-1 — пазовая фреза.

71EBDBF4D0F49-1	1	NR2 S..3.3
максимальный уровень	реальная мера	мм
connection bore diameter maximum	dcbx	DCBX

Наибольший внутренний диаметр адаптивного элемента, участвующего в соединении.

71EBDBF130AE6-1 = сторона.

Ссылка на иллюстрацию: Рисунок Е.5.

Видимый класс:

71CE7A72B6DA7-1 — библиотека режущих инструментов

Применимые классы:

71EAD3871D313-1 — преобразователь;
 71EC61E726811-1 — цанга.

71EBDBF49F96C-1	1	NR2 S..3.3
минимальный уровень	реальная мера	мм
connection bore diameter minimum	dcbn	DCBN

ГОСТ Р 54132—2010/ISO/TS 13399-4:2007

Наименьший внутренний диаметр адаптивного элемента, участвующего в соединении.

71EBDBF130AE6-1 = сторона.

Ссылка на иллюстрацию: Рисунок E.5.

Видимый класс:

71CE7A72B6DA7-1 — библиотека режущих инструментов

Применимые классы:

71EAD3871D313-1 — преобразователь;

71EC61E726811-1 — цанга.

71EDD2C17746F-1	1	NR1..4
простое	целое число	
connection count workpiece side	cconws	CCONWS

Число активных соединений, которые могут участвовать в соединении между любыми компонентами режущего инструмента за исключением элементов резцов и элементов сборки на стороне обрабатываемой детали.

Видимый класс:

71CE7A72B6DA7-1 — библиотека режущих инструментов

Применимые классы:

71E0251F304E1-1 — вращающееся сверло;

71EAD3871D313-1 — преобразователь.

7EBDBF5060E6-1	1	NR2 S..3.3
номинальный уровень	реальная мера	мм
connection diameter	dcon	DCON

Номинальный диаметр цилиндрической части элемента резца или адаптивного элемента, участвующего в соединении.

71EBDBF130AE6-1 = сторона.

Ссылка на иллюстрацию: Рисунок E.1.

Видимый класс:

71CE7A72B6DA7-1 — библиотека режущих инструментов

Применимые классы:

71E01A008D13F-1 — фреза;

71E01A00BD93C-1 — сверло;

71E01A04A8AEC-1 — развертка (шлиф);

71E01A04C377D-1 — протяжка;

71E01A04E0236-1 — метчик для нарезания резьбы;

71E01A04F70F7-1 — плашка для нарезания резьбы;

71E01A05104CF-1 — виток винтовой резьбы;

71E0251F304E1-1 — вращающееся сверло;

71EAD37F18F34-1 — тип адаптивного элемента.

71FC193318002-1	1	X17
простая	строка	
connection size code	czc	CZC

26

Идентификатор размера соединения между элементами режущего инструмента, исключая элементы, предназначенные для обработки резанием.

Примечание — Идентификатор включает в себя размер соединения механического станка.

71EBDBF130AE6-1 = сторона.

Ссылка на иллюстрацию: Рисунок Е.1.

Видимый класс:

71CE7A72B6DA7-1 — библиотека режущих инструментов

Применимые классы:

71E01A004C775-1 — тип элемента резца;
71EAD37F18F34-1 — тип адаптивного элемента.

71ED6E16D5978-1	1	X1
простая	неколичественный код	
connection unit basis	cub	CUB

Ярлык для распознавания системы единиц, в которой определяется схема соединения.

C = кодированный в системе, отличающейся от метрической системы мер или дюймов.

M = метрическая система мер;

N = дюйм.

Примечание — Значение C используют с целью идентификации базиса для конструирования конических хвостовиков, например крутой конической формы.

Видимый класс:

71CE7A72B6DA7-1 — библиотека режущих инструментов

Применимые классы:

71E01A004C775-1 — тип элемента резца;
71EAD37F18F34-1 — тип адаптивного элемента.

71D087D97FCE3-1	1	NR2 S..3.3
простая	реальная мера	мм
contact surface diameter machine side	dcsfms	DCSFMS

Диаметр поверхности на стороне станка, обеспечивающей контакт между элементом резца и адаптивным элементом.

Ссылка на иллюстрацию: Рисунок Е.10.

Видимый класс:

71CE7A72B6DA7-1 — библиотека режущих инструментов

Применимые классы:

71E01A008D13F-1 — фреза;
71E01A00BD93C-1 — сверло;
71E01A04A8AEC-1 — развертка (шлиф);
71E0250E32A07-1 — протяжка для обработки цилиндрических отверстий;
71E0251F304E1-1 — вращающееся сверло;
71EAD385E51AO-1 — переходник;
71EAD3871D313-1 — преобразователь;

71EEBDADB63BE-1— удлинитель.

71EAC0DD5D650-1	1	NR2 S..3.3
простая	реальная мера	мм
contact surface diameter workpiece side	dcsfms	DCSFMS

Диаметр поверхности на стороне обрабатываемой детали, обеспечивающей контакт между элементом резца и адаптивным элементом.

Видимый класс:

71CE7A72B6DA7-1 — библиотека режущих инструментов

Применимые классы:

71EAD385E51AO-1 — переходник;
 71EAD3871D313-1 — преобразователь;
 71EAD388173EE-1 — привод;
 71EEBDADB63BE-1— удлинитель.

71EBB342CC751-1	1	X1
простая	булево выражение	
coolant supply property	csp	CSP

Идентификация того, подается СОЖ на элемент резца или на адаптивный элемент.

Видимый класс:

71CE7A72B6DA7-1 — библиотека режущих инструментов

Применимые классы:

71E01A004C775-1 — тип элемента резца;
 71EAD37F18F34-1 — тип адаптивного элемента.

71CED03D70452-1	1	X1
простая	булево выражение	
damping property	dpc	DPC

Способность уменьшать амплитуду вибраций.

Видимый класс:

71CE7A72B6DA7-1 — библиотека режущих инструментов

Применимые классы:

71E01A05104CF-1 — виток винтовой резьбы;
 71E01A05D27A8-1 — концевая фреза;
 71E0250E32A07-1 — протяжка для обработки цилиндрических отверстий;
 71EAD385E51AO-1 — переходник;
 71EAD3871D313-1 — преобразователь;
 71EEBDADB63BE-1— удлинитель.

71CF29869CA0F-1	1	NR1 S..1
простая	булево выражение	
data chip provision	dcp	DCP

Индикация представления данных о стружке на элементе резца или адаптивном элементе.

Видимый класс:

71CE7A72B6DA7-1 — библиотека режущих инструментов

Применимые классы:

71E01A004C775-1 — тип элемента резца;
71EAD37F18F34-1 — тип адаптивного элемента.

71EC5E1ECC776-1	1	X17
простой		неколичественный код
driving key type	dkty	DKTY

Форма ведущей шпонки:

parallel = параллельные стороны;

tenon = шпоночный выступ;

Woodruff = сегментная шпонка.

Видимый класс:

71CE7A72B6DA7-1 — библиотека режущих инструментов

Применимые классы:

71EAD385E51AO-1 — переходник;
71EAD3871D313-1 — преобразователь;
71EAD388173EE-1 — привод;
71EEBDADB63BE-1 — удлинитель.

71CF29994E737-1	1	NR2..7.3
простая	реальная мера	мм
functional height	hf	HF
cutting height	HF	

Расстояние от плоскости XY элемента резца до точки обработки резанием.

Ссылка на иллюстрацию: Рисунок E.4.

Видимый класс:

71CE7A72B6DA7-1 — библиотека режущих инструментов

Применимые классы:

71D1066F279AD1-1 — картридж;
71E01A05104CF-1 — виток винтовой резьбы;
71E01A0838E9B-1 — призматическая протяжка;
71EAD385E51AO-1 — переходник;
71EAD3871D313-1 — преобразователь;
71EAD388173EE-1 — привод.

71DCD39338974-1	1	NR2 S..3.3
простая	реальная мера	мм
functional length	lf	LF

Расстояние от плоскости измерения или от конца хвостовика, если плоскости измерения не существует, до опорной точки обработки резанием, установленной с помощью главной функции резца.

Примечание — Функциональная длина увеличивается за счет ступенчатых режущих инструментов.

Ссылка на иллюстрацию: Рисунок E.1.

Видимый класс:

71CE7A72B6DA7-1 — библиотека режущих инструментов

Применимые классы:

71D1066F279AD1-1 — картридж;
 71E01A008D13F-1 — фреза;
 71E01A00BD93C-1 — сверло;
 71E01A04A8AEC-1 — развертка (шлиф);
 71E01A04C377D-1 — протяжка;
 71E01A04E0236-1 — метчик для нарезания резьбы;
 71E01A05104CF-1 — виток винтовой резьбы;
 71E02C544BABE — резец для удаления заусенцев;
 71EAD37F18F34-1 — тип адаптивного элемента.

71EBC1EB8456A-1	1	NR2 S..3.3
простая	реальная мера	мм
functional length minimum	lfn	LFN

Наименьшее расстояние от плоскости измерения или от конца хвостовика, если плоскости измерения не существует, до опорной точки обработки резанием, установленной с помощью главной функции резца.

Видимый класс:

71CE7A72B6DA7-1 — библиотека режущих инструментов

Применимые классы:

71E01A0E85121-1 — призматический держатель резца;
 71E01A0E9CBA9-1 — расточная оправка;
 71EAD385E51A0-1 — переходник;
 71EAD3871D313-1 — преобразователь;
 71EAD388173EE-1 — привод;
 71EEBDADB63BE-1 — удлинитель.

71CF29984CDA7-1	1	NR2...7.3
простая	реальная мера	мм
functional width	wf	
f dimension	WF	

Расстояние между опорной точкой обработки резанием и задней поверхностью инструмента, предназначенного для обработки тел вращения (токарного резца), или осью расточной оправки.
 ИСО 5609, ИСО 5610.

Ссылка на иллюстрацию: Рисунок Е.6.

Видимый класс:

71CE7A72B6DA7-1 — библиотека режущих инструментов

Применимые классы:

71D1066F279AD1-1 — картридж;
 71E01A05104CF-1 — виток винтовой резьбы;
 71EAD385E51A0-1 — переходник;
 71EAD3871D313-1 — преобразователь;
 71EAD388173EE-1 — привод.

71ED6E4A7EFBA-1	1	NR2 S..3.3
простая	реальная мера	градус

кара кар КАР

Угол вращения плоскости xzw против часовой стрелки вокруг оси Z .

Видимый класс:

71CE7A72B6DA7-1 — библиотека режущих инструментов

Применимые классы:

71EAD385E51A0-1 — переходник;
 71EAD3871D313-1 — преобразователь;
 71EAD388173EE-1 — привод;
 71ED6E3E9AECB-1 — плоскость xzw .

71DF5C0761888-1	1	X1
простое	булево выражение	
keyway property	кур	KYP

Наличие ведущей шпонки на элементе резца или адаптивном элементе.

Видимый класс:

71CE7A72B6DA7-1 — библиотека режущих инструментов

Применимые классы:

71E01A04A8AEC — развертка (шлиф);
 71E01A04C377D — протяжка;
 71E01A0540BE7-1 — цилиндрическая фреза;
 71E01A05B627B-1 — торцевая фреза;
 71E01A05EA320-1 — двусторонняя дисковая фреза;
 71E01A06A8A08-1 — сверло-зенковка;
 71E01A06BF88D-1 — сверло-цековка;
 71E01A0769982-1 — сверло для кольцевого сверления;
 71E0251F304E1-1 — вращающееся сверло;
 71EAD385E51A0-1 — переходник;
 71EAD3871D313-1 — преобразователь;
 71EAD388173EE-1 — привод;
 71EEBDADB63BE-1 — удлинитель;
 71EF07DFC283C-1 — сдвоенная двусторонняя дисковая фреза;
 71EF07E037025-1 — плазменная фреза.

71D078EB73E87-1	1	NR2 S..7.3
простая	реальная мера	мм
overall height	oah	OAH

Наибольший размер элемента, измеряемого в направлении оси Z , который может вызвать помеху, включая ведущую вставную режущую пластинку и зажим в приемлемых случаях.

Видимый класс:

71CE7A72B6DA7-1 — библиотека режущих инструментов

Применимые классы:

71D1066F279AD1-1 — картридж;
 71E01A05104CF-1 — виток винтовой резьбы;
 71E01A0838E98-1 — призматическая протяжка;
 71EAD385E51A0-1 — переходник;
 71EAD3871D313-1 — преобразователь;

ГОСТ Р 54132—2010/ISO/TS 13399-4:2007

71EAD388173EE-1 — привод;
71EEBDADB63BE-1— удлинитель.

71D078EB7C086-1	1	NR2 S..7.3
простая	реальная мера	мм
overall length	oal	OAL

Наибольший размер элемента в направлении оси X.

Ссылка на иллюстрацию: Рисунок E.6.

Видимый класс:

71CE7A72B6DA7-1 — библиотека режущих инструментов

Применимые классы:

71E01A004C775-1 — тип элемента реза;
71EAD37F18F34-1 — тип адаптивного элемента.

71CF299257986-1	1	NR2..7.3
простая	реальная мера	мм
overall width	oaw	OAW

Наибольший размер элемента в направлении оси Y, включая ведущую вставную режущую пластинку в приемлемых случаях.

Видимый класс:

71CE7A72B6DA7-1 — библиотека режущих инструментов

Применимые классы:

71D1066F279AD1-1— картридж;
71E01A05104CF-1 — виток винтовой резьбы;
71E01A0838E98-1 — призматическая протяжка;
71EAD385E51A0-1 — переходник;
71EAD3871D313-1 — преобразователь;
71EAD388173EE-1 — привод;
71EEBDADB63BE-1— удлинитель.

71ED6E4AE850B-1	1	NR2..3.3
простая	реальная мера	градус
phi (фита)	phi	PHI

Угол вращения плоскости хув против часовой стрелки вокруг оси X.

Видимый класс:

71CE7A72B6DA7-1 — библиотека режущих инструментов

Применимые классы:

71EAD385E51A0-1 — переходник;
71EAD3871D313-1 — преобразователь;
71EAD388173EE-1 — привод;
71ED6E3F268C6-1 — плоскость хув.

71DCD394BB20E-1	1	NR2..3.3
простая	реальная мера	мм

32

protruding length **lpr** LPR
 projection length

Расстояние от плоскости *yz* до самой дальней точки элемента реза или адаптивного элемента, измеренное в направлении оси *X*.

Примечание 1 — Для элементов резцов выступающая длина может быть равна функциональной длине, если опорной точкой резания является самая дальняя точка.

Примечание 2 — Для адаптивных элементов выступающая длина может быть равна функциональной длине, если началом системы координат на стороне обрабатываемой детали является самая дальняя точка.

Ссылка на иллюстрацию: Рисунок E.1.

Видимый класс:

71CE7A72B6DA7-1 — библиотека режущих инструментов

Применимые классы:

71E01A008D13F-1 — фреза;
 71E01A00BD93C-1 — сверло;
 71E01A04A8AEC-1 — развертка (шлиф);
 71E01A04C377D-1 — протяжка;
 71E01A04E0236-1 — метчик для нарезания резьбы;
 71E0251F304E1-1 — вращающееся сверло;
 71EAD37F18F34-1 — тип адаптивного элемента.

71DF153A691F2-1 **1** **NR1 S..6**
 максимальный уровень целое число
revolutions per minute maximum **rpm** **RPMX**

Максимальная скорость вращения, допустимая для элемента.

Видимый класс:

71CE7A72B6DA7-1 — библиотека режущих инструментов

Применимые классы:

71E01A008D13F-1 — фреза;
 71E01A00BD93C-1 — сверло;
 71E01A04A8AEC-1 — развертка (шлиф);
 71E01A04E0236-1 — метчик для нарезания резьбы;
 71E01A04F70F7-1 — плашка для нарезания резьбы;
 71E0251F304E1-1 — вращающееся сверло;
 71EAD37F18F34-1 — тип адаптивного элемента.

71ED6E4B254E5-1 **1** **NR2 S..3.3**
 простая реальная мера градус
rho **rho** **RHO**

Угол вращения плоскости *yzw* против часовой стрелки вокруг оси *Y*.

Видимый класс:

71CE7A72B6DA7-1 — библиотека режущих инструментов

Применимые классы:

71EAD385E51A0-1 — переходник;
 71EAD3871D313-1 — преобразователь;
 71EAD388173EE-1 — привод;
 71ED6E3F84723-1 — плоскость *yzw*.

ГОСТ Р 54132—2010/ISO/TS 13399-4:2007

71CF29862B277-1	1	NR2..7.3
простая	реальная мера	мм
shank diameter	dmm	DMM

Размер цилиндрической части элемента резца или адаптивного элемента, участвующий в соединении.

Ссылка на иллюстрацию: Рисунок Е.1.

Видимый класс:

71CE7A72B6DA7-1 — библиотека режущих инструментов

Применимые классы:

71D1066F279AD1-1 — картридж.

71CF22988E014-1	1	NR2..7.3
простая	реальная мера	мм
shank height	h	H

Высота хвостовика инструмента.

Ссылка на иллюстрацию: Рисунок Е.4.

Видимый класс:

71CE7A72B6DA7-1 — библиотека режущих инструментов

Применимые классы:

71D1066F279AD1-1 — картридж;
71E01A0838E9B-1 — призматическая протяжка;
71E01A0E85121-1 — призматический держатель резца;
71E01A0E9CBA9-1 — расточная оправка;
71EAD385E51A0-1 — переходник;
71EAD3871D313-1 — преобразователь;
71EAD388173EE-1 — привод.

71CF298870946-1	1	NR2.7.3
простая	реальная мера	мм
shank length	ls	LS

Длина хвостовика инструмента.

Ссылка на иллюстрацию: Рисунок Е.1.

Видимый класс:

71CE7A72B6DA7-1 — библиотека режущих инструментов

Применимые классы:

71D1066F279AD1-1 — картридж;
71E01A008D13F-1 — фреза;
71E01A00BD93C-1 — сверло;
71E01A04A8AEC-1 — развертка (шлиф);
71E01A04E0236-1 — метчик для нарезания резьбы;
71E01A081855D-1 — конусная протяжка;
71E01A0838E9B-1 — призматическая протяжка;
71E01A0E85121-1 — призматический держатель резца;
71E01A0E9CBA9-1 — расточная оправка;

71E0250E32A07-1 — протяжка для обработки цилиндрических отверстий;
 71E02C5448ABE-1 — резец для удаления заусенцев;
 71EAD385E51A0-1 — переходник;
 71EAD3871D313-1 — преобразователь;
 71EAD388173EE-1 — привод.

71CF298751FCF-1	1	NR2..7.3
простая	реальная мера	мм
shank width	b	B

Ширина хвостовика инструмента.

Ссылка на иллюстрацию: Рисунок Е.4.

Видимый класс:

71CE7A72B6DA7-1 — библиотека режущих инструментов

Применимые классы:

71D1066F279AD1-1 — картридж;
 71E01A0838E9B-1 — призматическая протяжка;
 71E01A0E85121-1 — призматический держатель резца;
 71E01A0E9CBA9-1 — расточная оправка;
 71EAD385E51A0-1 — переходник;
 71EAD3871D313-1 — преобразователь;
 71EAD388173EE-1 — привод.

71EBDBF130AE6-1	1	X17
простая	неколичественный код	
side	side	SIDE

Идентификатор состояния, устанавливающий свойство элемента резца или адаптивного элемента в одно из двух значений, соответствующих: на стороне станка или на стороне элемента обрабатываемой детали.

Видимый класс:

71CE7A72B6DA7-1 — библиотека режущих инструментов

Применимые классы:

71EAD37F18F34-1 — тип адаптивного элемента.

71CF298A3A99A-1	1	NR2 S..3.3
Максимальный уровень	реальная мера	мм
tool changer interference diameter maximum	dix	DIX

Максимальный диаметр части элемента резца или адаптивного элемента, не мешающий проведению замены инструментов.

Примечание — Данный элемент необходимо использовать совместно с элементом «Минимальная длина препятствия замены инструментов».

Видимый класс:

71CE7A72B6DA7-1 — библиотека режущих инструментов

Применимые классы:

71E01A008D13F-1 — фреза;

ГОСТ Р 54132—2010/ISO/TS 13399-4:2007

71E01A00BD93C-1 — сверло;
 71E01A04A8AEC-1 — развертка (шлиф);
 71E0250E32A07-1 — протяжка для обработки цилиндрических отверстий;
 71EAD385E51A0-1 — переходник;
 71EAD3871D313-1 — преобразователь.

71CF2989AF0E0-1	1	NR2 S..3.3
Минимальный уровень	реальная мера	мм
tool changer interference length minimum dix		DIX

Минимальная длина части элемента резца или адаптивного элемента, не мешающая проведению замены инструментов.

Примечание — Данный элемент необходимо использовать совместно с элементом «Максимальная длина прелатствия замены инструментов».

Видимый класс:

71CE7A72B6DA7-1 — библиотека режущих инструментов

Применимые классы:

71E01A008D13F-1 — фреза;
 71E01A00BD93C-1 — сверло;
 71E01A04A8AEC-1 — развертка (шлиф);
 71E0250E32A07-1 — протяжка для обработки цилиндрических отверстий;
 71EAD385E51A0-1 — переходник;
 71EAD3871D313-1 — преобразователь.

71D078FBF6C68-1	1	X17
простая	строка	
tool style code	tsyc	TSYC

Идентификатор основной конструкции или формы элемента резца или адаптивного элемента.

Примечание — Помимо основного назначения резец также может использоваться в других операциях.

Видимый класс:

71CE7A72B6DA7-1 — библиотека режущих инструментов

Применимые классы:

71E01A004C775-1 — тип элемента резца;
 71EAD37F18F34-1 — тип адаптивного элемента.

71EBVA9ED6C0A-1	1	X17
простая	строка	мм
unit system	ust	UST

Описание системы единиц измерения, в которой определены характеристики элемента.

Видимый класс:

71CE7A72B6DA7-1 — библиотека режущих инструментов

Применимые классы:

71E01A004C775-1 — тип элемента резца;
 71EAD37F18F34-1 — тип адаптивного элемента;
 71E01A04E0236-1 — метчик для нарезания резьбы.

71EBV33490FDA-1	1	NR2 S..3.3
простая	реальная мера	мм

usable length lu LU

Рекомендуемая длина режущего инструмента, которая может быть использована в операции обработки резанием.

Ссылка на иллюстрацию: Рисунок Е.9.

Видимый класс:

71CE7A72B6DA7-1 — библиотека режущих инструментов

Применимые классы:

- 71E01A00BD93C-1 — сверло;
- 71E01A04A8AEC-1 — развертка (шлиф);
- 71E01A0540BE7-1 — цилиндрическая фреза;
- 71E01A05B627B-1 — торцевая фреза;
- 71E01A05D27A8-1 — концевая фреза;
- 71E01A081855D-1 — конусная протяжка;
- 71E01A0838E9B-1 — призматическая протяжка;
- 71E02C544BABA-1 — резец для удаления заусенцев;
- 71EAD385E51A0-1 — переходник;
- 71EAD3871D313-1 — преобразователь;
- 71EF07E083383-1 — резьбовая лазовая фреза;
- 71E0250E32A07-1 — протяжка для обработки цилиндрических отверстий.

71CF2992BDBCC-1	2	NR2 S..3.3
максимальный уровень	реальная мера	мм
usable length maximum	lix	LUX

Максимальная длина режущего инструмента, которая может быть использована в частной операции обработки резанием.

Примечание — Полезная длина может быть ограничена прелатствием между телом резца и обрабатываемой деталью.

Ссылка на иллюстрацию: Рисунок Е.9.

Видимый класс:

71CE7A72B6DA7-1 — библиотека режущих инструментов

Применимые классы:

- 71E01A008D13F-1 — фреза;
- 71E01A00BD93C-1 — сверло;
- 71E01A04A8AEC-1 — развертка (шлиф);
- 71E01A04E0236-1 — метчик для нарезания резьбы;
- 71E01A081855D-1 — конусная протяжка;
- 71E01A0838E9B-1 — призматическая протяжка;
- 71E02C544BABA-1 — резец для снятия заусенцев;
- 71EAD3871D313-1 — преобразователь.

71CED03C97AAB-1	1	NR2 S..3.3
простая	реальная мера	кг
weight of item	wt	WT

Сила, возникающая под воздействием массы элемента.

Видимый класс:

71CE7A72B6DA7-1 — библиотека режущих инструментов

Применимые классы:

- 71E01A004C775-1 — тип элемента резца;
- 71EAD37F18F34-1 — тип адаптивного элемента.

Приложение Е
(справочное)

Иллюстрация свойств

Иллюстрация свойств, определенных в приложении D, приведена на рисунках Е.1—Е.10.

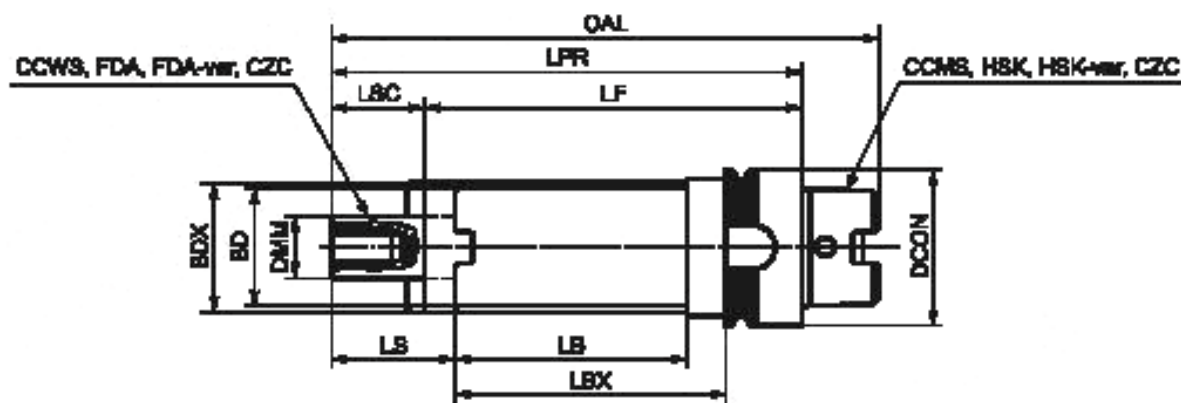


Рисунок Е.1

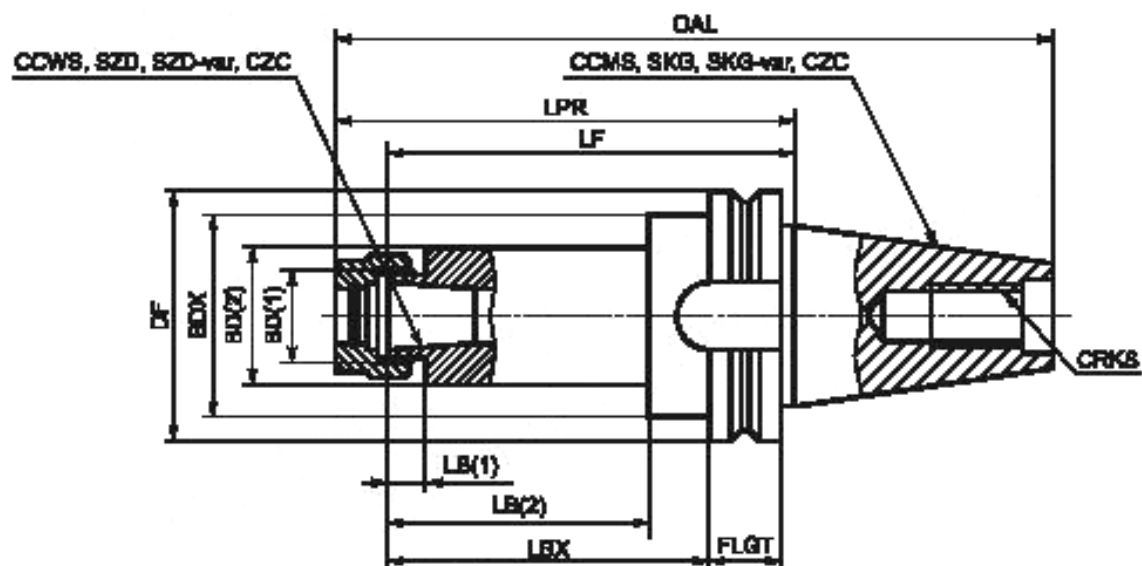


Рисунок Е.2

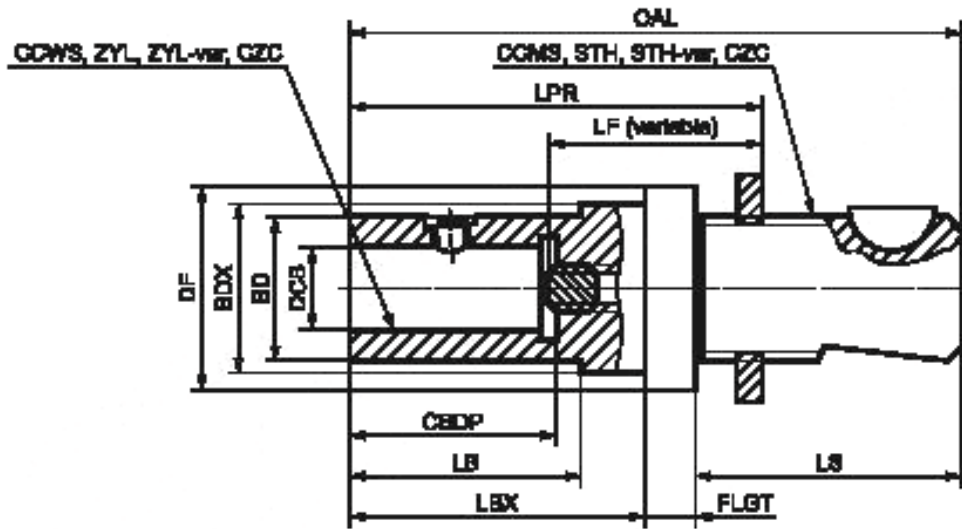


Рисунок E.3

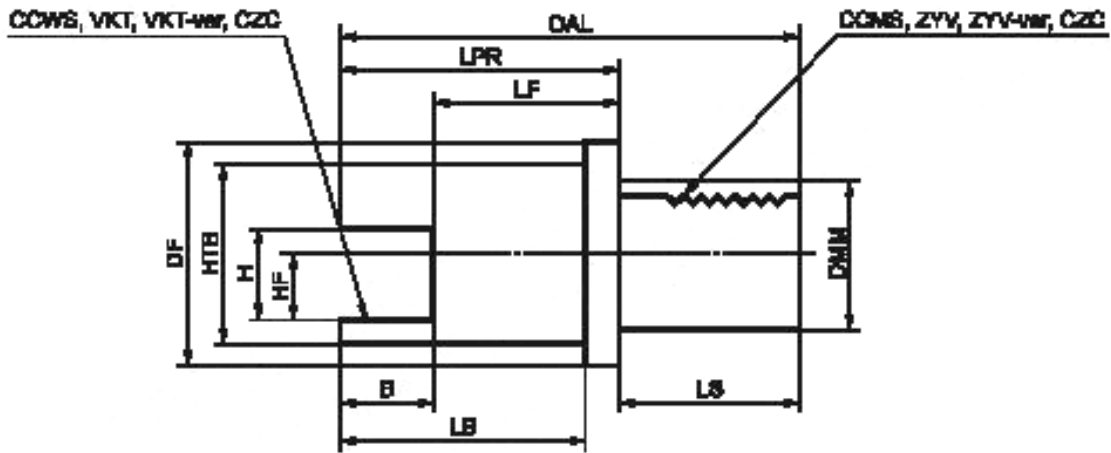


Рисунок E.4

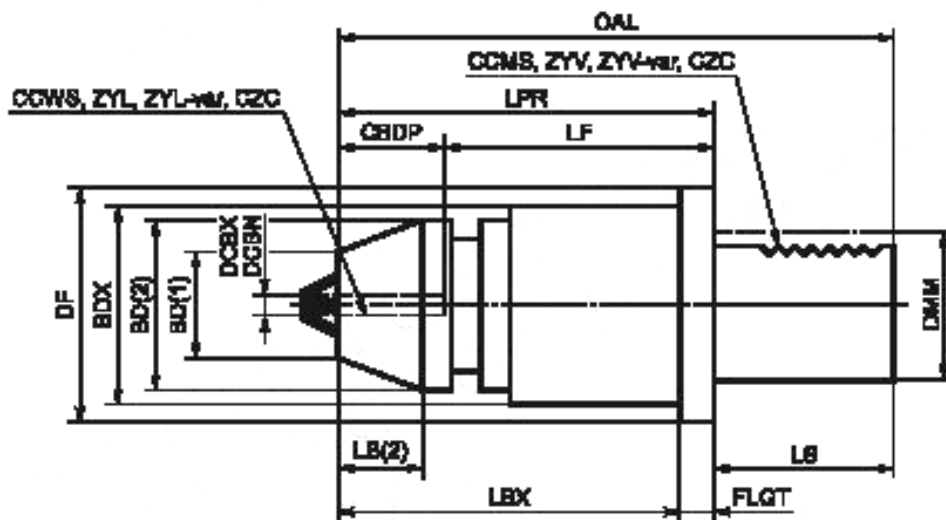


Рисунок E.5

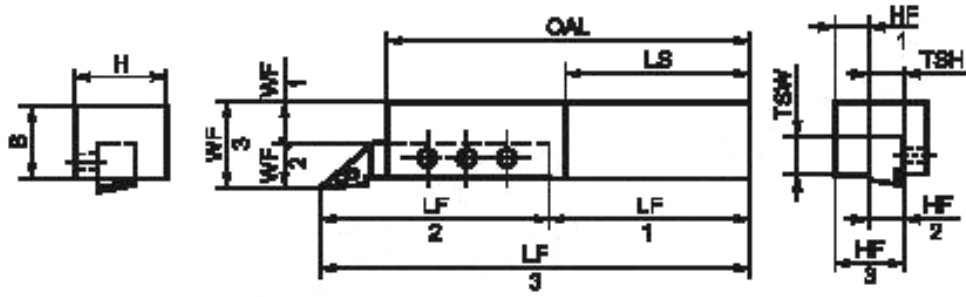


Рисунок Е.6

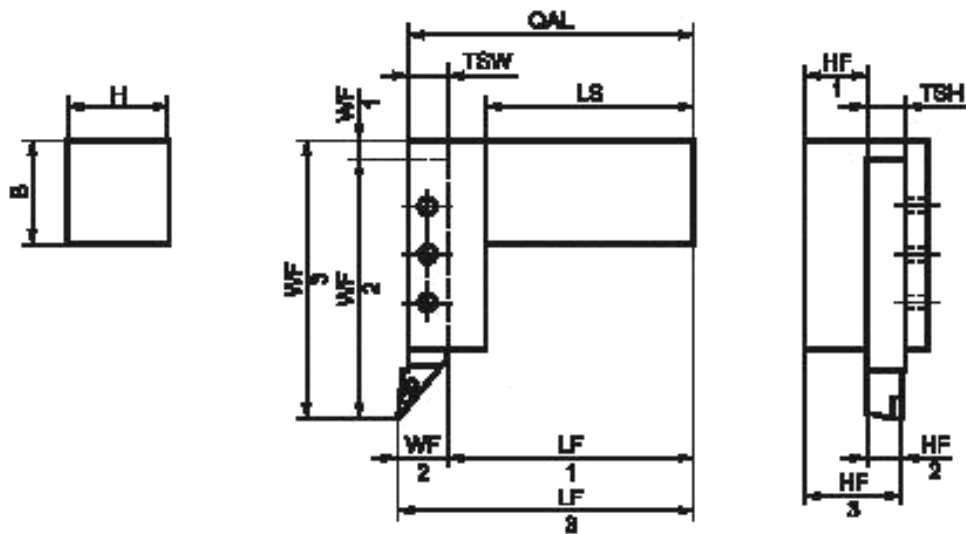


Рисунок Е.7

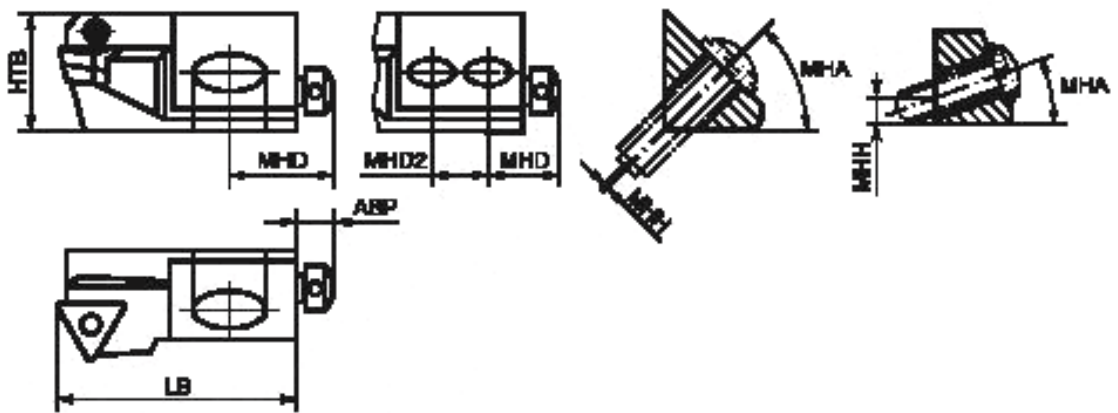


Рисунок Е.8

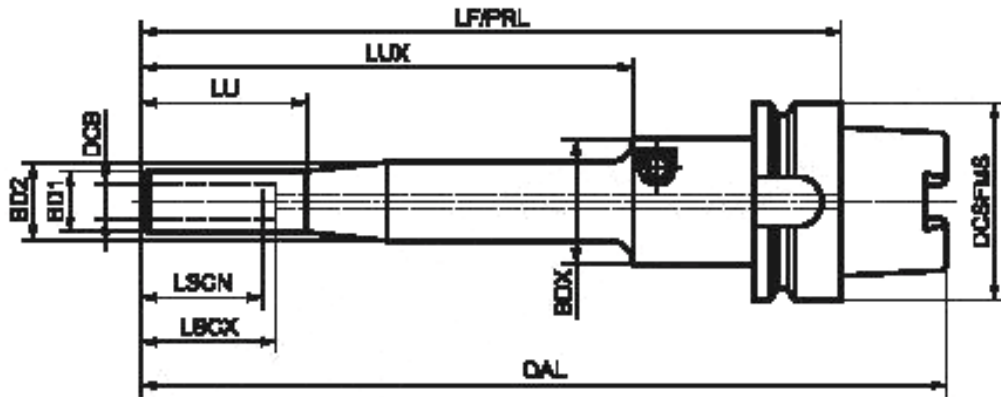


Рисунок Е.9

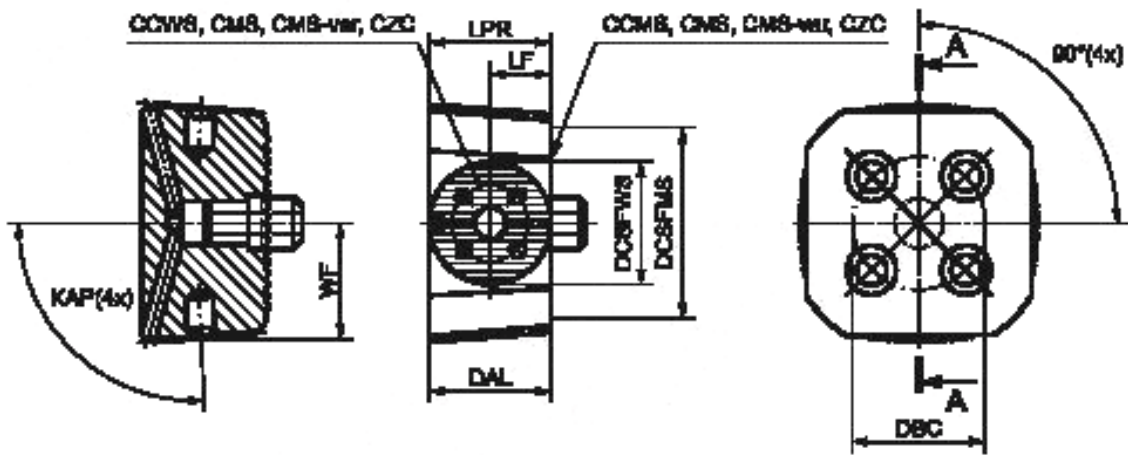


Рисунок Е.10

Приложение ДА
(справочное)Сведения о соответствии ссылочных международных стандартов ссылочным
национальным стандартам Российской Федерации

Таблица ДА.1

Обозначение ссылочного международного стандарта	Степень соответствия	Обозначение и наименование соответствующего национального стандарта
ИСО/ТС 13399-100	—	*
* Соответствующий национальный стандарт находится в стадии разработки. До его утверждения рекомендуется использовать перевод на русский язык данного международного стандарта. Перевод данного международного стандарта находится в Федеральном информационном фонде технических регламентов и стандартов.		

Библиография

- [1] ИСО 1940 Вибрация механическая. Требования к качеству балансировки роторов в устойчивом (жестком) состоянии. Часть 1. Технические требования и проверка допусков на балансировку
(ISO 1940-1) (Mechanical vibration — Balance quality requirements for rotors in a constant (rigid) state — Part 1: Specification and verification of balance tolerances)
- [2] ИСО 3002-1:1982 Основные величины, относящиеся к процессам резания и шлифования. Часть 1. Геометрия рабочей части режущих инструментов. Общие термины, системы отсчета, резец и рабочие углы, стружколомы
(ISO 3002-1:1982) (Basic quantities in cutting and grinding — Part 1: Geometry of the active part of cutting tools — General terms, reference systems, tool and working angles, chip breakers)
- [3] ИСО 5608 Резцедержатели токарных и копировальных станков и картриджи для многогранных режущих пластинок. Обозначение
(ISO 5608) (Turning and copying tool holders and cartridges for indexable inserts — Designation)
- [4] ИСО 5609 Расточные оправки для многогранных режущих пластинок. Обозначение
(ISO 5609) (Boring bars for indexable inserts — Dimensions)
- [5] ИСО 5610:1998 Держатели однолезвийных инструментов для обточки и обработки по копиру, для многогранных режущих пластинок. Размеры
(ISO 5610:1998) (Single-point tool holders for turning and copying, for indexable inserts — Dimensions)
- [6] ИСО 5611 Держатели-картриджи типа А для многогранных режущих пластинок. Размеры
(ISO 5611) (Cartridges, type A, for indexable inserts — Dimensions)
- [7] ИСО/МЭК 8824-1 Информационные технологии. Нотация абстрактного синтаксиса версии 1 (ASN.1). Спецификация базовой нотации
(ISO/IEC 8824-1) (Information technology — Abstract Syntax Notation One (ASN.1): Specification of basic notation — Part 1)
- [8] ИСО 10303-1 Системы промышленной автоматизации и интеграция. Представление данных о продукции и обмен данными. Часть 1. Обзор и основные принципы
(ISO 10303-1) (Industrial automation systems and integration — Product data representation and exchange — Part 1: Overview and fundamental principles)
- [9] ИСО 10303-11 Системы промышленной автоматизации и интеграция. Представление данных о продукции и обмен данными. Часть 11. Методы описания. Справочное руководство по языку EXPRESS
(ISO 10303-11) (Industrial automation systems and integration — Product data representation and exchange — Part 11: Description methods: The EXPRESS language reference manual)
- [10] ИСО 10303-21 Системы промышленной автоматизации и интеграция. Представление данных о продукции и обмен данными. Часть 21. Методы реализации. Кодирование открытого текста структуры обмена
(ISO 10303-21) (Industrial automation systems and integration — Product data representation and exchange — Part 21: Implementation methods: Clear text encoding of the exchange structure)
- [11] ИСО 13584-1 Системы промышленной автоматизации и интеграция. Библиотека данных на детали. Часть 1. Обзор и основные принципы
(ISO 13584-1) (Industrial automation systems and integration — Parts library — Part 1: Overview and fundamental principles)
- [12] ИСО 13584-24 Системы промышленной автоматизации и интеграция. Библиотека данных на детали. Часть 24. Логический ресурс: логическая модель библиотеки поставщика
(ISO 13584-24) (Industrial automation systems and integration — Parts library — Part 24: Logical resource: Logical model of supplier library)
- [13] ИСО 13584-42 Системы промышленной автоматизации и интеграция. Библиотека данных на детали. Часть 24. Методология описания: методология структурирования групп деталей
(ISO 13584-42) (Industrial automation systems and integration — Parts library — Part 42: Description methodology: Methodology for structuring part families)
- [14] ИСО 13584-511 Системы промышленной автоматизации и интеграция. Библиотека данных на детали. Часть 511. Механические системы и компоненты общего назначения. Справочный словарь по крепежным средствам
(ISO 13584-511) (Industrial automation systems and integration — Parts library — Part 511: Mechanical systems and components for general use — Reference dictionary for fasteners)

Ключевые слова: режущий инструмент, библиотека данных, обмен данными по режущим инструментам, адаптивный элемент, свойства адаптивных элементов

Редактор *Т.А. Леонова*
Технический редактор *В.Н. Прусакова*
Корректор *М.В. Бучная*
Компьютерная верстка *А.Н. Золотаревой*

Сдано в набор 29.03.2013. Подписано в печать 25.04.2013. Формат 60 × 84 $\frac{1}{8}$. Гарнитура Ариал.
Усл. печ. л. 5,58. Уч.-изд. л. 4,95. Тираж 77 экз. Зак. 449.

ФГУП «СТАНДАРТИНФОРМ», 123995 Москва, Гранатный пер., 4.
www.gostinfo.ru info@gostinfo.ru

Набрано во ФГУП «СТАНДАРТИНФОРМ» на ПЭВМ.

Отпечатано в филиале ФГУП «СТАНДАРТИНФОРМ» — тип. «Московский печатник», 105082 Москва, Лялин пер., 6.