



НАЦИОНАЛЬНЫЙ
СТАНДАРТ
РОССИЙСКОЙ
ФЕДЕРАЦИИ

ГОСТ Р
54143—
2010

Менеджмент рисков

**РУКОВОДСТВО ПО ПРИМЕНЕНИЮ
ОРГАНИЗАЦИОННЫХ МЕР
БЕЗОПАСНОСТИ И ОЦЕНКИ РИСКОВ**

Промышленные инциденты

Издание официальное



Москва
Стандартинформ
2014

Предисловие

Цели и принципы стандартизации в Российской Федерации установлены Федеральным законом от 27 декабря 2002 г. № 184-ФЗ «О техническом регулировании», а правила применения национальных стандартов Российской Федерации — ГОСТ Р 1.0—2004 «Стандартизация в Российской Федерации. Основные положения»

Сведения о стандарте

1 РАЗРАБОТАН Научно-техническим центром «ИНТЕК»

2 ВНЕСЕН Техническим комитетом по стандартизации ТК 100 «Стратегический и инновационный менеджмент»

3 ПРИНЯТ И ВВЕДЕН В ДЕЙСТВИЕ Приказом Федерального агентства по техническому регулированию и метрологии от 21 декабря 2010 г. № 889-ст

4 ВВЕДЕН ВПЕРВЫЕ

Информация об изменениях к настоящему стандарту публикуется в ежегодном информационном указателе «Национальные стандарты», а текст изменений и поправок — в ежемесячных информационных указателях «Национальные стандарты». В случае пересмотра (замены) или отмены настоящего стандарта соответствующее уведомление будет опубликовано в ежемесячном информационном указателе «Национальные стандарты». Соответствующая информация, уведомление и тексты размещаются также в информационной системе общего пользования — на официальном сайте Федерального агентства по техническому регулированию и метрологии в сети Интернет (gost.ru)

© Стандартиформ, 2014

Настоящий стандарт не может быть полностью или частично воспроизведен, тиражирован и распространен в качестве официального издания без разрешения Федерального агентства по техническому регулированию и метрологии

II

Содержание

1	Область применения	1
2	Нормативные ссылки	2
3	Термины и определения	3
4	Сокращения	4
5	Идентификация барьеров безопасности и оценка их эффективности	4
6	Построение дерева отказов для каждого критического события	5

Введение

В настоящем стандарте изложена методология идентификации инцидентов, представляющих серьезные угрозы (МИСУИ), предназначенная для сбора информации, необходимой для идентификации потенциально опасного оборудования на предприятии и выбора того оборудования, которое может быть связано с возникновением значительных инцидентов. В рамках данной методологии составляют список оборудования, связанного с потенциальными критическими событиями. Затем для каждого критического события на основе родовых деревьев, предлагаемых данной методологией, осуществляют построение деревьев отказов и деревьев событий. Комбинация дерева отказов и дерева событий составляет схему «песочные часы» («галстук-бабочка»), в которой на этом этапе барьеры безопасности не рассматриваются. Этап общей методологии МИСУИ позволяет реально идентифицировать угрозы. После идентификации всех возможных угроз проводят следующий этап, описываемый методологией идентификации эталонных сценариев инцидентов (МИЭСИ), позволяющей идентифицировать риски, к которым приводят сценарии угроз и отказы в работе барьеров безопасности.

В настоящем стандарте использована методология, основанная на принципах и процедурах оценки рисков для выполнения требований директивы ЕС 96/82/ЕС для помощи в защите людей и окружающей среды от серьезных угроз катастроф и инцидентов. Данная директива от 9 декабря 1996 г. о контроле за представляющими собой серьезную опасность авариями на объектах, имеющих дело с опасными веществами, известна также как Директива SEVESO II.

Настоящий стандарт входит в комплекс стандартов в области менеджмента рисков, посвященных применению организационных мер безопасности и оценки рисков критических событий.

Данный комплекс стандартов включает следующие стандарты:

- Менеджмент рисков. Руководство по применению организационных мер безопасности и оценки рисков. Общая методология.

- Менеджмент рисков. Руководство по применению организационных мер безопасности и оценки рисков. Идентификация инцидентов.

- Менеджмент рисков. Руководство по применению организационных мер безопасности и оценки рисков. Эталонные сценарии инцидентов.

- Менеджмент рисков. Руководство по применению организационных мер безопасности и оценки рисков. Промышленные инциденты.

- Менеджмент рисков. Руководство по применению организационных мер безопасности и оценки рисков. Методология построения универсального дерева событий.

Данный комплекс предназначен для использования в случаях, когда вредные вещества на предприятиях присутствуют или используются в количествах, способных нанести существенный вред здоровью людей или состоянию окружающей среды. Этот комплекс стандартов может также использоваться и в других случаях, когда на предприятиях необходимо оценивать риски от своей деятельности, способной нанести существенный вред.

В стандарте «Менеджмент рисков. Руководство по применению организационных мер безопасности и оценки рисков. Общая методология» приведены общие положения оценки рисков критических событий, основанные на европейском подходе по контролю за представляющими серьезную опасность авариями на объектах с опасными веществами, перечни возможных опасных веществ и действующих нормативных документов в области оценки рисков.

В стандарте «Менеджмент рисков. Руководство по применению организационных мер безопасности и оценки рисков. Идентификация инцидентов» представлена методология идентификации инцидентов, представляющих существенные угрозы (МИСУИ), описана методология построения схемы «песочные часы» («галстук-бабочка»), на которой дерево отказов (неисправностей) и дерево событий связаны через критическое событие, рассмотрены алгоритмы идентификации и выбора опасного оборудования, основанные на использовании предложенных категорий разновидности рисков и классификации оборудования.

Стандарт «Менеджмент рисков. Руководство по применению организационных мер безопасности и оценки рисков. Эталонные сценарии инцидентов» определяет методологию идентификации эталонных сценариев инцидентов (МИЭСИ). Цель МИЭСИ — идентифицировать эталонные сценарии инцидентов, которые будут учтены при вычислении индекса серьезности последствий. Принципиально выбраны только сценарии, соответствующие опасным феноменам с частотой или последовательностью, которые могут

IV

оказать действенный эффект с точки зрения последствий. Для оценки частот происхождения (на основе анализа дерева отказов и действенности барьеров или используя родовые частоты) и оценки классов последствий опасных феноменов составляют матрицу риска.

В стандарте «Менеджмент рисков. Руководство по применению организационных мер безопасности и оценки рисков. Промышленные инциденты» для различных критических событий представлены родовые схемы деревьев отказов, описывающие последовательность наступления нежелательных событий и распространения опасностей, приводящих к проявлению критического события.

В стандарте «Менеджмент рисков. Руководство по применению организационных мер безопасности и оценки рисков. Методология построения универсального дерева событий» представлены методология и детализированная процедура построения для критических событий схем родовых деревьев событий, описывающих последовательность наступления нежелательных событий и распространения опасностей, приводящих к проявлению опасного феномена, при помощи использования соответствующих категорий разновидностей рисков и классификаций оборудования.

Менеджмент рисков
РУКОВОДСТВО ПО ПРИМЕНЕНИЮ ОРГАНИЗАЦИОННЫХ МЕР
БЕЗОПАСНОСТИ И ОЦЕНКИ РИСКОВ
Промышленные инциденты

Risk management. Implementation guide for organizational security
measures and risk assessment. Industrial incidents

Дата введения — 2011—09—01

1 Область применения

Настоящий стандарт устанавливает методологию технического регулирования и оценки рисков для промышленных инцидентов с серьезными последствиями, предназначенную для характеристики уровня риска с интегрированным показателем (индексом) риска, включающим независимые параметры, связанные с оценкой последующей серьезности развития сценариев, эффективностью превентивного менеджмента и оценкой подверженности (уязвимости) окружающей среды, учитывая чувствительность потенциальных объектов, подпадающих под действие настоящего стандарта.

Настоящий стандарт может быть использован на предприятиях, на которых вредные вещества присутствуют в количествах, способных нанести существенный вред здоровью людей или состоянию окружающей среды. Термин «присутствие вредных веществ» означает фактическое или ожидаемое присутствие таких веществ на предприятии или же присутствие тех, которые, возможно, могут образовываться во время потери управляемости промышленным химическим процессом в количествах, равных или превышающих установленные пороговые значения.

Настоящий стандарт также может использоваться другими организациями, деятельность и оборудование которых могут представлять опасность.

Положения настоящего стандарта касаются введения мер по содействию усовершенствованиям в области обеспечения экологической безопасности и охраны труда.

Пользователями настоящего стандарта являются индивидуальные или корпоративные организации, которые работают или содержат установки или оборудование или, если это установлено национальным законодательством, имеют экономические рычаги, влияющие на принятие технических решений.

Целью настоящего стандарта является описание методологии оценки риска и отдельных элементов менеджмента риска в указанной области деятельности, поэтому используемые в нем виды опасностей и их аспекты, а также связанные с ними события и последовательности их наступления приводятся исключительно с информационной и методической целью и их не следует рассматривать как полные и настоятельные рекомендации. Применение данного стандарта носит исключительно добровольный характер и призвано содействовать развитию организационных мер безопасности в тех случаях, когда существующих рекомендуемых нормативных документов недостаточно для однозначного достижения необходимых целей регулирования на предприятиях.

Общий обзор методологии представлен на рисунке 1.

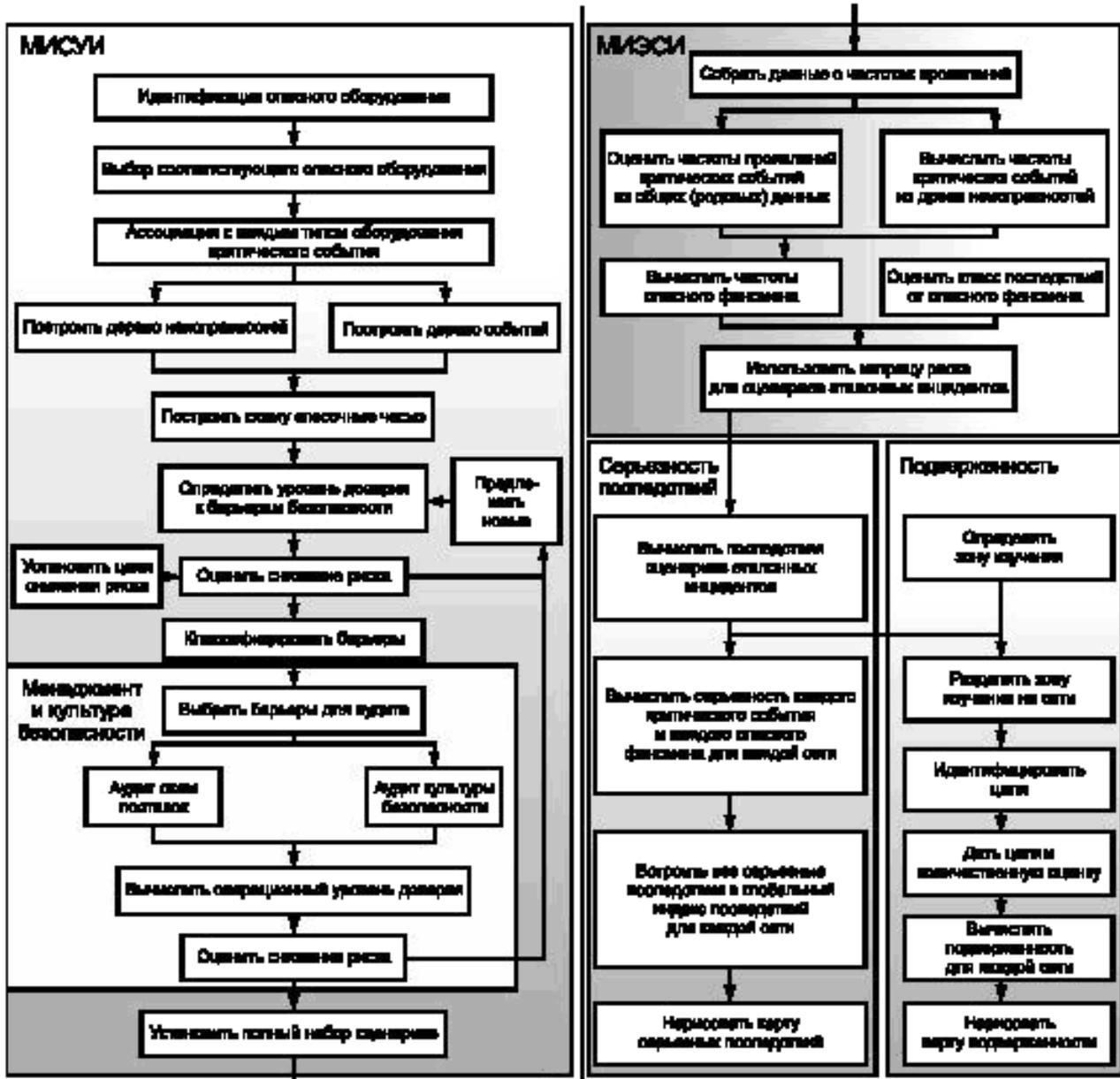


Рисунок 1 — Общий обзор методологии

2 Нормативные ссылки

В настоящем стандарте использованы нормативные ссылки на следующий стандарт:
ГОСТ Р 51897—2002 Менеджмент риска. Термины и определения

П р и м е ч а н и е — При пользовании настоящим стандартом целесообразно проверить действие ссылочных стандартов в информационной системе общего пользования — на официальном сайте Федерального агентства по техническому регулированию и метрологии в сети Интернет или по ежегодно издаваемому информационному указателю «Национальные стандарты», который опубликован по состоянию на 1 января текущего года, и по соответствующим ежемесячно издаваемым информационным указателям, опубликованным в текущем году. Если ссылочный стандарт заменен (изменен), то при пользовании настоящим стандартом следует руководствоваться заменяющим (измененным) стандартом. Если ссылочный стандарт отменен без замены, то положение, в котором дана ссылка на него, применяется в части, не затрагивающей эту ссылку.

3 Термины и определения

В настоящем стандарте применены термины по ГОСТ Р 51897, а также следующие термины с соответствующими определениями:

3.1 критическое событие (КС): Событие, определяемое, как правило, как потеря герметичности (ЛОС).

Примечание — Это определение является абсолютно точным применительно к жидкостям, поскольку они обычно характеризуются опасным поведением после утечки. Для твердых материалов и особенно для массового твердотельного хранилища скорее применим термин «потеря сдерживания» или «потеря физической целостности (ПФЦ)», рассматриваемый как изменение химического и/или физического состояния веществ. Критическое событие расположено в центре схемы «песочные часы» («галстук-бабочка»).

3.2 опасный феномен, явление (ОФ): Событие, следующее за третичным критическим событием [например, пожар лужицы (скопления жидкости) после воспламенения лужицы]. Примерами опасных феноменов являются взрыв облака пара, мгновенный пожар (пожар-вспышка), пожар резервуара, распространение (дисперсия) токсичного облака и т. д.

3.3 детальные прямые причины (ДПП): События, расположенные на схеме «песочные часы» («галстук-бабочка») на стороне дерева отказов (неисправностей).

Примечание — В случае событий, которые могут вызвать прямые причины, или в случае, когда выявление прямой причины является слишком общим, детальная прямая причина повышает точность в определении природы прямой причины.

3.4 прямые причины (ПП): События, расположенные на схеме «песочные часы» («галстук-бабочка») на дереве отказов.

Примечание — Непосредственные причины необходимых и достаточных причин (НДП). Для данной НДП перечень прямых причин должен быть по возможности наиболее полным.

3.5 эффективность барьера безопасности: Эффективность является способностью технического барьера безопасности выполнять функцию безопасности в течение определенного периода времени в неисправленном (деградированном) режиме и установленных условиях.

Примечание — Эффективность выражается либо в процентном отношении, либо в виде вероятности выполнения конкретной функции безопасности. Если эффективность выражается в процентном отношении, она может изменяться в течение рабочего времени барьера безопасности. Например, клапан, который не будет полностью закрыт по требованию безопасности, не будет иметь 100 % эффективность.

3.6 дерево события: Правая часть схемы «песочные часы» («галстук-бабочка»), идентифицирующая возможные последствия критического события.

3.7 дерево отказов (неисправностей): Левая часть схемы «песочные часы» («галстук-бабочка»), идентифицирующая возможные причины критического события.

3.8 опасное вещество: Вещество, смесь или препарат, представленные как сырьевой материал, продукт, побочный (сопутствующий) продукт, остаток или полупродукт, включая вещества, которые могут образовываться в случае аварии.

Примечание — Опасным веществом является вещество, токсичность, воспламеняемость, нестабильность или взрывчатость которого могут подвергнуть опасности людей, окружающую среду или оборудование.

3.9 иницирующее событие: Изначальные причины по направлению вверх каждой ветви, ведущей к критическому событию на дереве отказов (в левой части схемы «песочные часы»).

3.10 основные события: События, характеризующиеся как значительный эффект, оказывающие существенное влияние на цели (люди, структура, окружающая среда и т. д.) идентифицированных опасных феноменов, расположенные на схеме «песочные часы» на стороне дерева отказов.

Примечание — Возможными значительными эффектами являются следующие: тепловое излучение, чрезмерное давление, разлет частей, токсичные эффекты (на людей или окружающую среду).

3.11 необходимые и достаточные причины (НДП): Непосредственные причины, которые могут вызвать критическое событие (КС).

Примечание — На схеме «песочные часы» расположены на стороне дерева отказов. Для конкретного критического события предполагается, что перечень НДП будет исчерпывающим. Это означает, что по крайней мере одна НДП должна быть включена в схему, чтобы критическое событие могло произойти.

3.12 вторичное критическое событие (ВКС): Событие, следующее за критическим событием (например, образование лужицы после прорыва сосуда).

Примечание — На схеме «песочные часы» расположено на стороне дерева событий.

3.13 третичное критическое событие (ТКС): Событие, следующее за вторичным критическим событием (ВКС) (например, воспламенение лужицы после ее образования).

Примечание — На схеме «песочные часы» расположено на стороне дерева события.

3.14 нежелательные события (НС): Последний уровень причин дерева отказов.

Примечание — Нежелательными событиями являются по большей части общие события, которые связаны с организацией поведения человека, которое может всегда в конечном итоге рассматриваться как причина критического события. На схеме «песочные часы» расположено на стороне дерева отказов.

3.15 индекс риска: Показатель (S_{op}), описывающий уровень риска, ассоциированный с конкретным опасным феноменом (DP).

3.16 индекс серьезности риска: Показатель (S_{ce}), выражаемый в виде комбинации специфических индексов рисков [$S_{op}(d)$], ассоциированных с каждым опасным явлением (феноменом) (DP), присущим критическому событию, принимая во внимание вероятности наступления этих феноменов [P_{op}].

$$S_{ce}(d) = \sum_i [P_{op}^i \cdot S_{op}^i(d)].$$

4 Сокращения

В настоящем стандарте использованы следующие обозначения и сокращения:

МИСУИ — методология идентификации инцидентов, представляющих серьезные (существенные) угрозы (MIMAN);

МИЭСИ — методология идентификации эталонных сценариев инцидентов (MIRAS);

КС — критическое событие;

ВКС — вторичное критическое событие;

ТКС — третичное критическое событие;

ПФЦ — потеря физической целостности;

ДО — дерево отказов;

ОФ — опасный феномен/процесс;

НДП — необходимые и достаточные причины;

ПП — прямые причины;

ДПП — детальные прямые причины;

НС — нежелательное событие;

ЛОС — потеря герметичности;

HAZOP — исследования опасности и работоспособности.

5 Идентификация барьеров безопасности и оценка их эффективности

Идентификация барьеров безопасности и оценка их эффективности предназначены для точной оценки уровня риска и предоставления сведений о применении систем безопасности. Они включают идентификацию функций безопасности и барьеров безопасности, появляющихся на основе анализа схемы «песочные часы». Влияние барьеров безопасности определяется путем оценки их действенности (уровня доверия, эффективности и времени реагирования) в соответствии со сценарием. Цель снижения риска, определяемая в терминах совокупного уровня доверия, предписывается каждому сценарию для достижения приемлемого уровня риска вследствие его анализа.

Менеджмент оказывает сильное влияние на возможности контроля риска. Цель настоящего стандарта и методологии — предоставить инструменты для оценки систем менеджмента безопасности и культуры безопасности и способствовать их принятию компетентными властями, а также помочь операторам определить цели и характеристики систем менеджмента безопасности.

6 Построение дерева отказов для каждого критического события

Общий вид структуры дерева отказов представлен на рисунке 2. Дерево отказов ограничено пятью уровнями, связанными логическими элементами И/ИЛИ в соответствии со следующим правилом: комбинация нежелательных событий (НС) приводит к детальным прямым причинам (ДПП), которые в свою очередь приводят к прямым причинам (ПП), вызывающим необходимые и достаточные причины/условия (НДП), приводящие к наступлению критического события (КС).

Под НС подразумевается самый глубокий причинный уровень в дереве отказов.

НС наиболее часто представляет родовые события, которые касаются организации или поведения людей, которые могут всегда рассматриваться как причина критического события.

ДПП — событие, которое приводит к прямым причинам, или когда ПП является слишком общей, обеспечивает точность выявления истинной природы ПП.

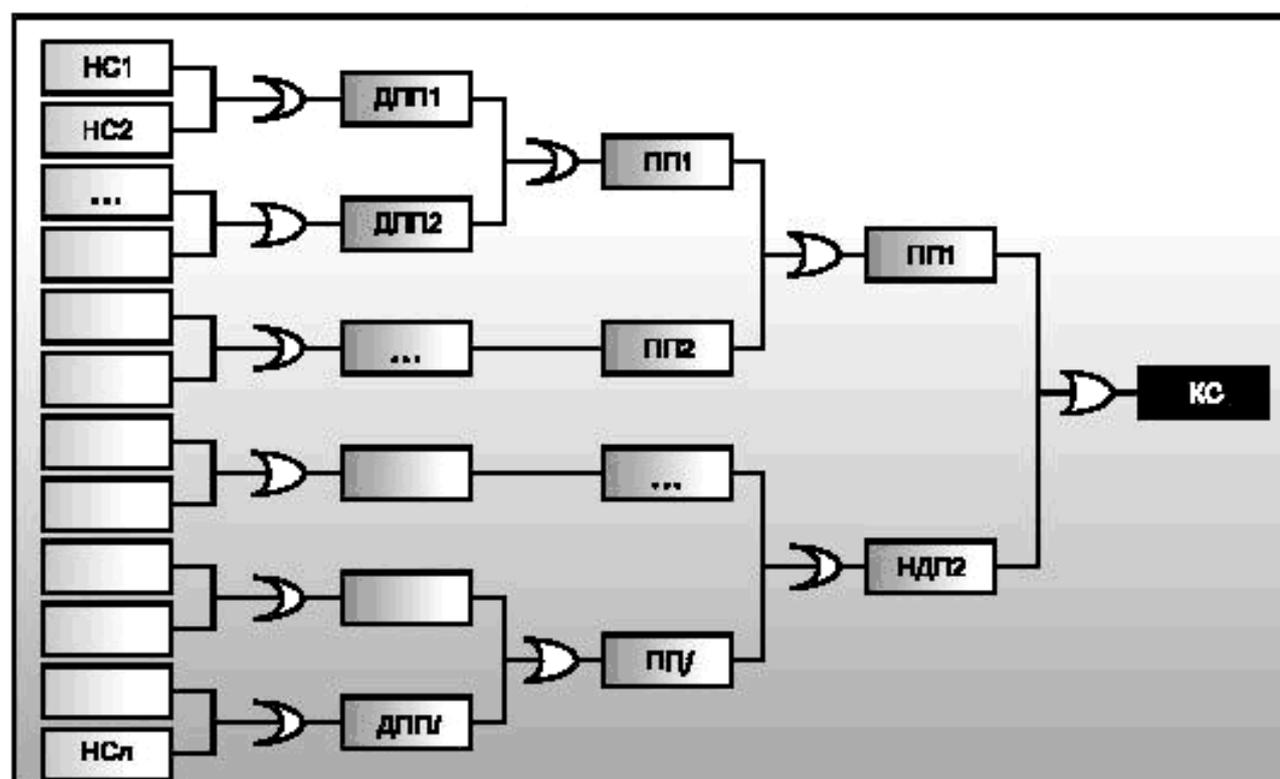


Рисунок 2 — Структура дерева отказов

ПП — непосредственная причина для НДП. Для данной НДП перечень ПП должен быть по возможности максимально полным.

НДП — непосредственная причина, которая приводит к критическому событию. Для данного критического события перечень НДП должен быть по возможности исчерпывающим. Это означает, что критическое событие произойдет только в том случае, если по крайней мере имеется одна НДП.

В настоящем стандарте для 12 критических событий предложены 14 родовых деревьев отказов. В таблице 1 приведены деревья отказов, ассоциированные с критическими событиями. Дерево отказов строится на основе дедуктивного подхода, то есть от следствия (критического события) к вызвавшим его причинам (нежелательным событиям).

Т а б л и ц а 1 — Критические события и родовые деревья отказов

Обозначение	Критическое событие (КС)	Родовое дерево отказов (ДО)
КС1	Разложение	Химическое разложение. Разложение, связанное с точечным источником возгорания. Тепловое разложение
КС2	Взрыв	Взрыв взрывоопасного материала. Взрыв (активная реакция)
КС3	Приведение материала в движение воздушным потоком	Приведение материала в движение воздушным потоком
КС4	Приведение материала в движение потоком жидкости	Приведение материала в движение потоком жидкости
КС5	Начало пожара (ПФЦ)	Начало пожара (ПФЦ)
КС6	Трещина в корпусе /обшивке в условиях газообразной фазы	Большая трещина в корпусе или утечка из трубопровода. Средняя трещина в корпусе или утечка из трубопровода. Малая трещина в корпусе или утечка из трубопровода
КС7	Трещина в корпусе/обшивке в условиях жидкой фазы	Большая трещина в корпусе или утечка из трубопровода. Средняя трещина в корпусе или утечка из трубопровода. Малая трещина в корпусе или утечка из трубопровода
КС8	Утечка жидкости из трубопровода	Большая трещина в корпусе или утечка из трубопровода. Средняя трещина в корпусе или утечка из трубопровода. Малая трещина в корпусе или утечка из трубопровода
КС9	Утечка газа из трубопровода	Большая трещина в корпусе или утечка из трубопровода. Средняя трещина в корпусе или утечка из трубопровода. Малая трещина в корпусе или утечка из трубопровода
КС10	Катастрофический прорыв	Катастрофический прорыв
КС11	Разрушение сосуда	Катастрофический прорыв
КС12	Разрушение крыши	Разрушение крыши

Первый этап предполагает идентификацию необходимых и достаточных причин (НДП) для критического события. На этой стадии рассматриваются только технические аспекты. Например, непосредственное условие для термического разложения — это наличие термически чувствительного материала, используемого в непосредственной близости от теплового источника.

Второй этап включает идентификацию причин, приводящих к НДП. Их называют прямыми причинами (ПП). Здесь также используют технический подход. Обозначение ПП, как правило, очень общее. Большин-

ство из причин, рассматриваемых на этом уровне, это те, которые обычно рассматриваются в базах данных о несчастных случаях. Здесь рассматриваются такие прямые причины, как эрозия, коррозия, чрезмерное давление.

На следующем этапе выявляются детальные прямые причины (ДПП), являющиеся непосредственными причинами для ПП, например коррозия. Они могут являться следствием окружения, которое может приводить к коррозии, или следствием того, что материалы, из которых состоит оборудование, могут обладать слабой защитой от коррозии.

На последнем этапе следует постараться предложить как можно больше общих причин, связывающих поведение людей и организационные факторы. Не ошибка человека является прямой причиной разрушения, а ее ПП или даже ДПП. Например, ошибка человека может привести к переполнению резервуара, приводящему к превышению давления, что создает механические нагрузки для структур и приводит к разрушению корпуса. По этой причине ошибки человека должны проявляться только на уровне нежелательных событий (НС), а на более близких к критическому событию уровнях следует указывать технические следствия этих ошибок.

Ошибки людей могут присутствовать на различных стадиях жизненного цикла предприятия: на этапе разработки конструкции, при производстве, строительстве, обслуживании, проведении операций. Их разделяют на несколько типов: неосознанные ошибки, несоблюдение правил или процедур, враждебные намерения.

И, наконец, необходимо ассоциировать деревья отказов с идентифицированными критическими событиями.

Главная цель этого этапа — построить дерево отказов, связав каждое критическое событие с выбранным оборудованием.

Родовые (общие) деревья отказов могут модифицироваться в целях их адаптации к характеристикам оборудования.

Также возможно построить несколько деревьев отказов для одного критического события для разных этапов жизненного цикла оборудования (ввод в эксплуатацию, обслуживание, вывод из эксплуатации и т.п.). Некоторые из причин могут быть удалены или добавлены. Более того, некоторые барьеры безопасности могут отсутствовать или активироваться в процессе этапов жизненного цикла либо может использоваться больше ручных операционных процедур, чем на операционном этапе, которые могут быть более автоматизированы.

И, наконец, родовые деревья отказов не должны противоречить другим методам оценки риска (подобно HAZOP или другим системным методам для идентификации причин инцидентов). Кроме того, метод HAZOP является дополнительным методом для предложенного родового дерева отказов для идентификации некоторых возможных случаев, особенно для процессного оборудования (подобно реакторам, ректификационным колонкам). Можно использовать и результаты предыдущих оценок риска для данных объектов.

Итак, экспертам рекомендуется предпринять следующие действия:

- для каждого критического события рассмотреть одно или несколько родовых деревьев отказов согласно информации, приведенной в таблице 1;

- каждое родовое дерево отказов может быть рассмотрено в качестве перечня возможных причин и может быть модифицировано (причины добавлены или удалены) в целях его адаптации к конкретным характеристикам оборудования;

- если другие методы оценки риска предлагают дополнительные причины, они должны быть добавлены в дерево отказов.

В таблице 2 приведены родовые деревья отказов.

Необходимо иметь в виду, что представленные ниже деревья отказов и события приведены в качестве примеров, целью которых является помощь в понимании методологии оценки рисков, а не в качестве обязательных элементов, которые должны быть включены в проводимую предприятием оценку рисков. В случае, если соответствующими нормативными документами, регулирующими конкретные области деятельности, рекомендуется использовать другие события или деревья, то ими следует руководствоваться в первую очередь.

Т а б л и ц а 2 — Родовые деревья отказов

Нежелательное событие	Детальные прямые причины	Прямые причины	Необходимые и достаточные причины	Критическое событие
КС1 Разложение (химическое разложение)				
		Правильное хранение	или* Хранение чувствительных химических реактивов	и Химическое разложение
Ошибка при заказе изделия	или	Ошибка при поставке изделия	или	Неправильное хранение
Ошибка при поставке изделия				
Преднамеренное неповиновение				
Злонамеренное вмешательство				
Загрязнение при транспортировании, поставке или хранении	или	Изделие качественное, но загрязненное		
Неудовлетворительная поставка высококачественного изделия				
Ошибка в маркировке, обозначающей место хранения	или	Несоответствующий выбор хранения или места		
Ошибка человека				
Ошибка в маркировке изделия				
Преднамеренное неповиновение				
Злонамеренное вмешательство				
Ошибка при заказе изделия	или	Ошибка при поставке изделия	или	Неправильное хранение, присутствие в месте хранения несовместимых реактивов
				или Контакт с несовместимым реактивом

* Союз «или» означает, что возможно либо указанное событие, или события, следующие ниже в том же столбце.

Союз «и» означает, что должны быть выполнены все условия, указанные ниже в том же столбце.

Продолжение таблицы 2

Нежелательное событие	Детальные прямые причины	Прямые причины	Необходимые и достаточные причины	Критическое событие
Преднамеренное неповиновение	Несоответствующий выбор хранения или места			
Злонамеренное вмешательство				
Ошибка при поставке изделия				
Ошибка человека или				
Несоответствующая маркировка изделия	Неудовлетворительная поставка высококачественного изделия			
Несоответствующая маркировка, обозначающая место хранения				
Ошибка при заказе или изделия				
Загрязнение при транспортировании/ поставке	Некоторые виды оборудования нельзя хранить в одном месте			
Производственная ошибка				
Ошибка проекта или (например, материал, из которого изготовлено оборудование, несовместим с другими хранящимися материалами)				
Производственная ошибка				
Несоответствующее обслуживание или очистка				
Другая ошибка человека (забытый материал)	Протечка крыши или	Утечка из трубопровода или сосуда (эффект домино)		
Инсталляционная ошибка				
Недостаточное или плохое обслуживание				

Продолжение таблицы 2

Нежелательное событие	Детальные прямые причины	Прямые причины	Необходимые и достаточные причины	Критическое событие
Ошибка в концепции	Открытая дверь			
Инсталляционная ошибка				
Ошибка человека или				
Недостаток в процедуре	Наводнение			
Преднамеренное неповиновение				
Предприятие находится в районе затопления или				
Дефекты в защите	Падение контейнера или	Случайное загрязнение		
Ошибка человека или				
Препятствия на пути				
Опасное движение	Протечка малого контейнера			
Ошибка при заказе изделия или	Ошибка при поставке изделия или	Нежелательное присутствие катализатора или	Присутствие катализатора	
Ошибка при поставке изделия	Неудовлетворительная поставка высококачественного изделия			
Преднамеренное неповиновение				
Злонамеренное вмешательство				
Ошибка при заказе изделия или	Материал, составляющий оборудование, — катализатор			
Загрязнение при транспортировании/ поставке				
Производственная ошибка				
Ошибка в концепции или				

Продолжение таблицы 2

Нежелательное событие	Детальные прямые причины	Прямые причины	Необходимые и достаточные причины	Критическое событие
Производственная ошибка				
Инсталляционная ошибка				
		Утечка из трубопровода или сосуда (эффект домино)		
Ошибка человека	или Падение контейнера	или	Случайное загрязнение	
Препятствия на пути				
Опасное движение				
	Протечка малого контейнера			
		Открытый огонь (пожар) (эффект домино)	Переменный или постоянный источник энергии (если требуется)	
		Химическая энергия (эффект домино)		
Недостаточное или плохое обслуживание	или Перегрев	или	Печь, котел, двигатель, другая неогражденная горячая поверхность	
Неправильная команда и/или сигнал контроля (управления)				
Неправильный сигнал датчика				
Ошибка в интерпретации				
Ошибка передачи				
Ошибка человека				
Ошибка в концепции				
Инсталляционная ошибка				
Недостаточное или плохое обслуживание				

Продолжение таблицы 2

Нежелательное событие	Детальные прямые причины	Прямые причины	Необходимые и достаточные причины	Критическое событие
Недостаточное или плохое обслуживание	или Перегрев (установленный отказ)	или Высокая температура транспортирования в канализационных сетях		
Неправильная команда и/или сигнал контроля (управления)	Неправильное транспортирование горячего вещества			
Неправильный сигнал датчика				
Ошибка в интерпретации				
Ошибка передачи				
Ошибка человека				
Ошибка в концепции				
Инсталляционная ошибка	или Непредусмотренное наличие	Увеличительное стекло		
Инсталляционная ошибка	или Перегрев (установленный отказ, короткое замыкание)	или Электрический проводник (сопротивление, короткое замыкание)		
Недостаточное или плохое обслуживание	Непредусмотренное наличие			
Неправильная команда и/или сигнал контроля (управления)				
Неправильный сигнал датчика				
Ошибка в интерпретации				
Ошибка передачи				
Ошибка человека				
Ошибка в концепции	или Непредусмотренное наличие	Трение (конвейеры, двери или механические устройства)		
Инсталляционная ошибка	или Непредусмотренное наличие			
Ошибка в концепции	или Непредусмотренное наличие	или Трение (конвейеры, двери или механические устройства)		

Продолжение таблицы 2

Нежелательное событие	Детальные прямые причины	Прямые причины	Необходимые и достаточные причины	Критическое событие
Инсталляционная ошибка	Чрезмерные условия использования			
Ошибка человека				
Ошибка человека	Недостаток смазки			
или				
Неправильная процедура	Недостаток смазки			
Недостаточное или плохое обслуживание				
Ошибка в концепции	Дефектный механизм			
Производственная ошибка				
Инсталляционная ошибка				
Недостаточное или плохое обслуживание				
Ошибка в концепции	Удар между металлическими частями	Искра		
Производственная ошибка				
Инсталляционная ошибка				
Преднамеренное неповиновение	Измельчение			
или				
Ошибка при манипулировании	Измельчение			
Другая ошибка человека				
Отсутствие разрешения на эксплуатацию				
Невыполнение процедур				
Преднамеренное неповиновение	Измельчение			
или				
Ошибка при манипулировании				
Другая ошибка человека				
Отсутствие разрешения на эксплуатацию	Измельчение			
Невыполнение процедур				

Продолжение таблицы 2

Нежелательное событие	Детальные прямые причины	Прямые причины	Необходимые и достаточные причины	Критическое событие
Недостаточное или плохое обслуживание	или Отказ электрической системы	или Электрическая дуга (дефект электрической установки, сварочная дуга)		
Ошибка человека				
Обслуживание	или Сварка			
Другая сварочная деятельность				
Трение	или Статическое электричество			
Сухая окружающая среда				
Недостаточное или плохое обслуживание	или Двигатель			
Нормальное присутствие				
Электрический выключатель	или Другая электрическая дуга			
Обслуживание	или Стук	или Воздействие		
Другой стук				
Опасное движение	или Воздействие при транспортировании и обработке			
Препятствия на пути				
Ошибка при обслуживании	или Падение объекта			
Нарушение элементов структуры				
	Внешняя агрессия (авиационная катастрофа, подъем объекта воздушным потоком)			
	Ракета, снаряд (эффект домино)			
	Падение элемента структуры (эффект домино)			

Продолжение таблицы 2

Нежелательное событие	Детальные прямые причины	Прямые причины	Необходимые и достаточные причины	Критическое событие
Обслуживание	или Пламя, факел (сварка)	или Пламя сгорания или высокая температура (газ или сварка, курение)		
Другая сварочная деятельность				
Невыполнение запрета на курение	или Курение			
Курение не запрещено				
		Естественное освещение		
		Нагрев ракеты, снаряда (эффект домино)		
КС1 Разложение, связанное с точечным источником возгорания				
		Нормальное хранение	или Хранение огнеопасного изделия	Разложение, связанное с точечным возгоранием
Ошибка при заказе изделия	или Ошибка при поставке изделия	или Неправильное хранение		
Ошибка поставки				
Ошибка при заказе изделия	или Плохое поставленное изделие высокого качества			
Загрязнение при транспортировании/поставке				
Производственная ошибка				
Ошибка человека	или Несоответствующий выбор места хранения			

Продолжение таблицы 2

Нежелательное событие	Детальные прямые причины	Прямые причины	Необходимые и достаточные причины	Критическое событие
Несоответствующая маркировка изделия				
Несоответствующая маркировка, обозначающая место хранения				
		Открытый огонь или (пожар) (эффект домино)	Переменный или постоянный источник энергии	
		Химическая энергия (эффект домино)		
Недостаточное или плохое обслуживание	или Перегрев	или Печь, котел, двигатель или другая неогражденная горячая поверхность		
Неправильная команда и/или сигнал контроля (управления)				
Неправильный сигнал датчика				
Ошибка в интерпретации				
Ошибка передачи				
Ошибка человека				
Ошибка в концепции				
Инсталляционная ошибка				
Недостаточное или плохое обслуживание				
Недостаточное или плохое обслуживание	или Перегрев (установленный отказ)	или Высокая температура транспортирования в канализационной сети		
Неправильная команда и/или сигнал контроля (управления)				
Неправильный сигнал датчика				

Продолжение таблицы 2

Нежелательное событие	Детальные прямые причины	Прямые причины	Необходимые и достаточные причины	Критическое событие
Ошибка в интерпретации	Неправильное транспортирование горячего вещества			
Ошибка передачи				
Ошибка человека				
Ошибка в концепции или				
Инсталляционная ошибка	Непредусмотренное наличие	или	Увеличительное стекло	
Ошибка концепции или				
Инсталляционная ошибка	Перегрев (установленный отказ, короткое замыкание)	или	Электрический проводник (сопротивление, короткое замыкание)	
Недостаточное или плохое обслуживание				
Неправильная команда и/или сигнал контроля	Непредусмотренное наличие			
Неправильный сигнал датчика				
Ошибка в интерпретации				
Ошибка передачи				
Ошибка человека				
Ошибка в концепции или				
Инсталляционная ошибка	Непредусмотренное наличие	или	Трение (конвейеры, двери или механические устройства)	
Ошибка в концепции или				
Инсталляционная ошибка	Чрезмерные условия			
Ошибка человека				
Ошибка человека или				
Неправильная процедура	Недостаток смазки			
Недостаточное или плохое обслуживание				
Ошибка концепции				

Продолжение таблицы 2

Нежелательное событие	Детальные прямые причины	Прямые причины	Необходимые и достаточные причины	Критическое событие
Производственная ошибка	Дефектный механизм			
Инсталляционная ошибка				
Недостаточное или плохое обслуживание				
Ошибка концепции				
Производственная ошибка				
Инсталляционная ошибка				
Преднамеренное или неповиновение				
Ошибка при манипулировании	Измельчение			
Другая ошибка человека				
Отсутствие разрешения на эксплуатацию				
Невыполнение процедур				
Преднамеренное или неповиновение				
Ошибка при манипулировании	Отказ электрической системы	Или	Электрическая дуга (дефект электрической установки, сварочная дуга)	
Другая ошибка человека				
Отсутствие разрешения на эксплуатацию				
Невыполнение процедур				
Недостаточное или плохое обслуживание				
Ошибка человека	Сварка			
Обслуживание или				
Другая сварочная деятельность				
Трение или				
Нормальная окружающая среда				

Продолжение таблицы 2

Нежелательное событие	Детальные прямые причины	Прямые причины	Необходимые и достаточные причины	Критическое событие
Недостаточное или плохое обслуживание	или Двигатель	Воздействие		
Нормальное присутствие				
Электрический выключатель	или Другая электрическая дуга			
Обслуживание	или Стук или			
Другой стук				
Опасное движение	или Воздействие при транспортировании и обработке			
Препятствия на пути				
Ошибка при обслуживании	или Падение объекта			
Нарушение элементов структуры				
	Внешняя агрессия (авиационная катастрофа, перемещение объекта воздушным потоком)			
	Ракета, снаряд (эффект домино)			
	Падение элемента структуры (эффект домино)			
Обслуживание	или Пламя, факел (сварка) или	Пламя сгорания или высокая температура (газовая сварка, курение)		
Другая сварочная деятельность		Естественный случай (освещение)		
Невыполнение запрета на курение	или Курение			
Курение не запрещено				
		Нагрев ракеты снаряда (эффект домино)		

Продолжение таблицы 2

Нежелательное событие	Детальные прямые причины	Прямые причины	Необходимые и достаточные причины	Критическое событие
КС1 Разложение (тепловое разложение)				
		Нормальное или хранение	Аккумуляция и процесс теплового разложения чувствительных химических веществ	Тепловое разложение
Ошибка человека или		Отказ в поставке или	Неправильное хранение	
Недостаточное или плохое обслуживание	Несоответствующий выбор места хранения			
Преднамеренное неповиновение				
Злонамеренное вмешательство				
Ошибка в маркировке, обозначающей место хранения	или			
Ошибка человека	Изделие качественное, но не чистое			
Ошибка в маркировке изделия				
Преднамеренное неповиновение				
Злонамеренное вмешательство				
Загрязнение				
Неудовлетворительная поставка высококачественных изделий	или			
		Открытый огонь или (пожар) (эффект домино)	Высокая температура	
		Химическая энергия (эффект домино)		
Недостаточное или плохое обслуживание	Перегрев или		Печь, котел, двигатель или другая неогражденная горячая поверхность	

Продолжение таблицы 2

Нежелательное событие	Детальные прямые причины	Прямые причины	Необходимые и достаточные причины	Критическое событие
Неправильная команда и/или сигнал контроля (управления)	Неправильное присутствие			
Неправильный сигнал датчика				
Ошибка в интерпретации				
Ошибка передачи				
Ошибка человека				
Ошибка в концепции				
или				
Инсталляционная ошибка	Перегрев (установленный отказ)	или	Высокая температура транспортирования в канализационной сети	
Недостаточное или плохое обслуживание				
Недостаточное или плохое обслуживание				
Неправильная команда и/или сигнал контроля (управления)	Неправильное транспортирование горячего вещества			
Неправильный сигнал датчика				
Ошибка в интерпретации				
Ошибка передачи				
Ошибка человека				
Ошибка концепции				
или	Перегрев (установленный отказ, короткое замыкание)	или	Электрический проводник (сопротивление, короткое замыкание)	
Инсталляционная ошибка				
Недостаточное или плохое обслуживание				
Неправильная команда и/или сигнал контроля (управления)				

Продолжение таблицы 2

Нежелательное событие	Детальные прямые причины	Прямые причины	Необходимые и достаточные причины	Критическое событие
Неправильный сигнал датчика	Непредусмотренное наличие электрического элемента нагрева			
Ошибка в интерпретации				
Ошибка передачи				
Ошибка человека				
Ошибка в концепции или				
Инсталляционная ошибка	Отказ электрической системы	или	Электрическая дуга (дефект электрической установки, сварочная дуга)	
Другая ошибка человека				
Недостаточное или плохое обслуживание	Сварка			
Ошибка человека				
Обслуживание или				
Другая сварочная деятельность	Пламя, факел (сварка)	или	Пламя сгорания или высокая температура (газ или сварка, курение)	
Обслуживание или				
Другая сварочная деятельность	Нахождение вблизи огня (пожар)			
Пренебрежение или запрещением разведения огня				
Случайный огонь (пожар)				
Огонь не запрещен				
Невыполнение запрета или на курение	Курение			
Курение не запрещено				
			Естественное освещение	
			Нагрев (эффект домино)	

Продолжение таблицы 2

Нежелательное событие	Детальные прямые причины	Прямые причины	Необходимые и достаточные причины	Критическое событие
КС2 Взрыв (взрывоопасного материала)				
		Нормальное хранение	или Использование и взрывчатого материала	Взрыв
Ошибка при заказе изделия	или	Ошибка при поставке изделия	или	Неправильное хранение
Ошибка при поставке изделия				
Преднамеренное неповиновение				
Злонамеренное вмешательство				
Ошибка в маркировке, обозначающей место хранения	или			
Ошибка в маркировке изделия				
Ошибка человека				
Преднамеренное неповиновение				
Злонамеренное вмешательство				
Загрязнение при транспортировании, поставке или хранении	или	Изделие качественное, но не чистое		
Неудовлетворительная поставка высококачественного изделия				
			Огонь (пожар) или (эффект домино)	Источник воспламенения
			Химическая энергия (эффект домино)	
Чрезмерные причины, созданные окружающей средой	или	Перегревание (установленный отказ)	или	Печь, котел, двигатель или другая неогражденная горячая поверхность

Продолжение таблицы 2

Нежелательное событие	Детальные прямые причины	Прямые причины	Необходимые и достаточные причины	Критическое событие
Несоответствующее или плохое обслуживание	Непредусмотренное наличие			
Ошибка в концепции				
Производственная ошибка				
Инсталляционная ошибка				
Неправильная команда и/или сигнал контроля (управления)				
Неправильный сигнал датчика				
Ошибка в интерпретации				
Ошибка передачи				
Преднамеренное неповиновение				
Ошибка при манипулировании				
Другая ошибка человека				
Ошибка концепции или				
Производственная ошибка				
Инсталляционная ошибка				
Преднамеренное неповиновение				
Ошибка при манипулировании				
Другая ошибка человека				
Чрезмерные причины, или созданные окружающей средой				
Несоответствующее или плохое обслуживание				
Ошибка в концепции				
Производственная ошибка				
Инсталляционная ошибка				

Продолжение таблицы 2

Нежелательное событие	Детальные прямые причины	Прямые причины	Необходимые и достаточные причины	Критическое событие
Неправильная команда и/или сигнал контроля (управления)				
Неправильный сигнал датчика				
Ошибка в интерпретации				
Ошибка передачи				
Преднамеренное неповиновение				
Ошибка при манипулировании				
Другая ошибка человека				
Несоответствующее или плохое обслуживание				
Неправильная команда и/или сигнал контроля (управления)				
Неправильный сигнал датчика				
Ошибка передачи				
Ошибка в интерпретации				
Преднамеренное неповиновение				
Ошибка при манипулировании				
Другая ошибка человека				
Несоответствующее или плохое обслуживание				
Ошибка в концепции				
Несоответствующее или плохое обслуживание				

Продолжение таблицы 2

Нежелательное событие	Детальные прямые причины	Прямые причины	Необходимые и достаточные причины	Критическое событие
Неправильная команда и/или сигнал контроля (управления)	Непредусмотренное наличие			
Неправильный сигнал датчика				
Ошибка передачи				
Ошибка интерпретации				
Преднамеренное неповиновение				
Ошибка при манипулировании				
Другая ошибка человека				
Несоответствующее или плохое обслуживание				
Ошибка в концепции				
Производственная ошибка				
Инсталляционная ошибка	Непредусмотренное наличие	Трение		
Преднамеренное неповиновение				
Ошибка при манипулировании	Чрезмерные условия использования			
Ошибка концепции				
Производственная ошибка				
Преднамеренное неповиновение	Дефектный механизм			
Ошибка при манипулировании				
Другая ошибка человека	Чрезмерные условия, созданные окружающей средой			
Чрезмерные условия, созданные окружающей средой				
Несоответствующее или плохое обслуживание	Дефектный механизм			
Ошибка в концепции				
Производственная ошибка				
Ошибка установки				

Продолжение таблицы 2

Нежелательное событие	Детальные прямые причины	Прямые причины	Необходимые и достаточные причины	Критическое событие
Преднамеренное неповиновение	или	Удар между металлическими частями	или	Искра
Ошибка при манипулировании				
Другая ошибка человека				
Отсутствие разрешения на эксплуатацию				
Невыполнение процедур				
Преднамеренное неповиновение	или	Измельчение		
Ошибка при манипулировании				
Другая ошибка человека				
Отсутствие разрешения на эксплуатацию				
Невыполнение процедур				
Чрезмерные условия, созданные окружающей средой	или	Отказ электрической системы	или	Электрическая дуга
Несоответствующее или плохое обслуживание				
Ошибка в концепции				
Производственная ошибка				
Инсталляционная ошибка				
Неправильная команда и/или сигнал контроля (управления)				
Преднамеренное неповиновение	или	Сварка		
Ошибка при манипулировании				
Другая ошибка человека				
Отсутствие разрешения на эксплуатацию				
Невыполнение процедур				

Продолжение таблицы 2

Нежелательное событие	Детальные прямые причины	Прямые причины	Необходимые и достаточные причины	Критическое событие
Чрезмерные условия, созданные окружающей средой	или Статическое электричество			
Ошибка в концепции				
Производственная ошибка				
Инсталляционная ошибка				
Неправильная команда и/или сигнал контроля (управления)				
Чрезмерные условия, созданные окружающей средой	или Двигатель			
Несоответствующее или плохое обслуживание				
Ошибка в концепции				
Производственная ошибка				
Инсталляционная ошибка				
Преднамеренное неповиновение				
Ошибка при манипулировании				
Другая ошибка человека				
Отсутствие разрешения на эксплуатацию				
Невыполнение процедур				
Несоответствующее или плохое обслуживание	или Другая электрическая дуга			
Ошибка в концепции				
Производственная ошибка				
Инсталляционная ошибка				
Преднамеренное неповиновение				

Продолжение таблицы 2

Нежелательное событие	Детальные прямые причины	Прямые причины	Необходимые и достаточные причины	Критическое событие
Ошибка при манипулировании				
Другая ошибка человека				
Отсутствие разрешения на эксплуатацию				
Невыполнение процедур				
Преднамеренное неповиновение				
Ошибка при манипулировании				
Другая ошибка человека				
Отсутствие разрешения на эксплуатацию				
Невыполнение процедур				
Преднамеренное неповиновение				
Ошибка при манипулировании				
Другая ошибка человека				
Отсутствие разрешения на эксплуатацию				
Невыполнение процедур				
Преднамеренное неповиновение				
Ошибка при манипулировании				
Другая ошибка человека				
Отсутствие разрешения на эксплуатацию				
Невыполнение процедур				
	Ракета, снаряд (эффект домино)			

Продолжение таблицы 2

Нежелательное событие	Детальные прямые причины	Прямые причины	Необходимые и достаточные причины	Критическое событие
Преднамеренное неповиновение	Падение элемента структуры (эффект домино) или Пламя, факел (сварка)	или Пламя при сгорании или высокая температура		
Ошибка при манипулировании	Курение			
Другая ошибка человека				
Отсутствие разрешения на эксплуатацию				
Невыполнение процедур				
Преднамеренное неповиновение				
Ошибка при манипулировании	Другой огонь процесса (выхлопной газ или горелка)			
Другая ошибка человека				
Отсутствие разрешения на эксплуатацию				
Невыполнение процедур				
Ошибка в концепции				
Производственная ошибка	Недостаток защиты (громоотвод)	Естественный случай (молния)		
Инсталляционная ошибка				
Несоответствующее или плохое обслуживание	Дефектная защита			
Ошибка концепции				
Производственная ошибка				
Инсталляционная ошибка				
Несоответствующее или плохое обслуживание				
Ошибка концепции				
Производственная ошибка				
Инсталляционная ошибка				
		Нагрев (эффект домино)		

Продолжение таблицы 2

Нежелательное событие	Детальные прямые причины	Прямые причины	Необходимые и достаточные причины	Критическое событие
КС2 Взрыв (активная реакция)				
		Нормальное хранение	или Использование реактивного вещества	Взрыв
Ошибка человека	или Отказ (неудача) поставки	или Неправильное хранение		
Преднамеренное неповиновение				
Несоответствующее или плохое обслуживание				
Злонамеренное вмешательство				
Ошибка в маркировке, обозначающей место хранения	или Несоответствующий выбор хранения или места			
Ошибка человека				
Ошибка в маркировке изделия				
Преднамеренное неповиновение				
Злонамеренное вмешательство				
Загрязнение при транспортировании, поставке или хранении	или Качественное, но загрязненное изделие			
Неудовлетворительная поставка высококачественного изделия				
Ошибка при заказе изделия	или Неудовлетворительная поставка изделия. Несоответствующий выбор места хранения	или Неправильное хранение, присутствие несовместимых реактивов в месте хранения	или Контактное с несовместимым реактивом	
Ошибка при поставке изделия				
Ошибка человека				
Несоответствующая маркировка изделия				

Продолжение таблицы 2

Нежелательное событие	Детальные прямые причины	Прямые причины	Необходимые и достаточные причины	Критическое событие
Несоответствующая маркировка места хранения	или Неудовлетворительная поставка высококачественного изделия			
Ошибка при заказе изделия				
Загрязнение при транспортировании/ поставке	или Некоторые виды оборудования нельзя хранить в одном месте			
Производственная ошибка				
Ошибка проекта (например, материал, из которого изготовлено оборудование, несовместим с хранящимися материалами)				
Производственная ошибка				
Другая ошибка человека (забытый материал)				
Несоответствующее обслуживание или очистка				
Инсталляционная ошибка				
Несоответствующее или плохое обслуживание				
Ошибка концепции	или Открытая дверь			
Инсталляционная ошибка				
Ошибка человека				
Недостаток в процедуре	или Наводнение			
Преднамеренное неповиновение				
Предприятие находится или в районе затопления				

Продолжение таблицы 2

Нежелательное событие	Детальные прямые причины	Прямые причины	Необходимые и достаточные причины	Критическое событие
Плохая защита				
Ошибка человека	или	Падение контейнера	или	Случайное загрязнение
Препятствия на пути				
Опасное движение				
		Утечка от маленького контейнера		
Ошибка при заказе изделия	или	Ошибка при поставке изделия	или	Присутствие катализатора
Ошибка при поставке изделия				
Ошибка при заказе изделия	или	Неудовлетворительная поставка высококачественного изделия		
Загрязнение при транспортировании				
Производственная ошибка				
Ошибка в концепции	или	Наличие катализатора в месте хранения		
Производственная ошибка				
Дефектное обслуживание				
Другая ошибка человека (забытый материал)				
Инсталляционная ошибка				
			Утечка из ближайшего трубопровода или резервуара (эффект домино)	
Ошибка человека	или	Падение контейнера	или	Случайное загрязнение
Препятствия на пути				
Опасное движение				
			Огонь (пожар) или (эффект домино)	Переменный или постоянный источник энергии (если требуется)

Продолжение таблицы 2

Нежелательное событие	Детальные прямые причины	Прямые причины	Необходимые и достаточные причины	Критическое событие
Несоответствующее или плохое обслуживание	или Перегрев	Химическая энергия (эффект домино)		
		или Печь, котел, двигатель, другая или неогражденная горячая поверхность		
Неправильная команда и/или сигнал контроля				
Неправильный сигнал датчика				
Ошибка в интерпретации				
Ошибка передачи				
Ошибка человека				
Ошибка в концепции	или Непредусмотренное наличие			
Инсталляционная ошибка				
Несоответствующее или плохое обслуживание				
Несоответствующее или плохое обслуживание				
Неправильная команда и/или сигнал контроля				
Неправильный сигнал датчика				
Ошибка в интерпретации				
Ошибка передачи				
Ошибка человека				
Ошибка концепции	или Неправильное транспортирование горячего вещества			
Инсталляционная ошибка				
Ошибка в концепции				
Инсталляционная ошибка				
Несоответствующее или плохое обслуживание				

Продолжение таблицы 2

Нежелательное событие	Детальные прямые причины	Прямые причины	Необходимые и достаточные причины	Критическое событие
Неправильная команда и/или сигнал контроля				
Неправильный сигнал датчика				
Ошибка в интерпретации				
Ошибка передачи				
Ошибка человека				
Ошибка концепции	или Непредусмотренное наличие			
Инсталляционная ошибка	или Отказ защиты			
Несоответствующее или плохое обслуживание				
Ошибка в концепции	или Непредусмотренное наличие			
Производственная ошибка				
Инсталляционная ошибка				
Ошибка в концепции				
Инсталляционная ошибка	или Чрезмерные условия использования			
Ошибка человека				
Ошибка человека				
Неправильная процедура	или Недостаток смазки			
Несоответствующее или плохое обслуживание				
Ошибка в концепции	или Дефектный механизм			
Производственная ошибка				
Инсталляционная ошибка				
Несоответствующее или плохое обслуживание				
Ошибка в концепции				
Производственная ошибка				
Инсталляционная ошибка				

Продолжение таблицы 2

Нежелательное событие	Детальные прямые причины	Прямые причины	Необходимые и достаточные причины	Критическое событие	
Преднамеренное неповиновение	или	Удар между металлическими частями	или	Искра	
Ошибка при манипулировании					
Другая ошибка человека					
Отсутствует разрешение на эксплуатацию					
Невыполнение процедур					
Преднамеренное неповиновение	или	Измельчение			
Ошибка при манипулировании					
Другая ошибка человека					
Отсутствие разрешения на эксплуатацию					
Невыполнение процедур					
Несоответствующее или плохое обслуживание	или	Отказ электрической системы	или	Электрическая дуга (дефект электрической установки, сварочная дуга)	
Ошибка человека					
Обслуживание	или	Сварка			
Другая сварочная деятельность					
Трение	или	Статическое электричество			
Нормальная окружающая среда					
Несоответствующее или плохое обслуживание	или	Двигатель			
Предусмотренное наличие					
Электрический выключатель	или	Другая электрическая дуга			
Обслуживание	или	Стук	или	Воздействие	
Другой стук					

Продолжение таблицы 2

Нежелательное событие	Детальные прямые причины	Прямые причины	Необходимые и достаточные причины	Критическое событие
Опасное движение	или	Воздействие при транспортировании и обработке		
Препятствия на пути				
Ошибка при обслуживании	или	Падение объекта		
Нарушение элементов структуры				
		Внешняя агрессия (авиационная катастрофа, перемещение объекта воздушным потоком)		
		Ракета, снаряд (эффект домино)		
		Падение элемента структуры (эффект домино)		
Обслуживание	или	Пламя, факел (сварка)	или	Пламя сгорания или высокая температура (газовая сварка, курение)
Другая сварочная деятельность				
Невыполнение запрета на курение	или	Курение		
Курение разрешено				
Ошибка в концепции	или	Дефектная защита	или	Естественное освещение
Несоответствующее или плохое обслуживание				
Ошибка в концепции	или	Недостаток защиты		
Несоответствующее или плохое обслуживание				
				Нагрев (эффект домино)

Продолжение таблицы 2

Нежелательное событие	Детальные прямые причины	Прямые причины	Необходимые и достаточные причины	Критическое событие
КС3 Приведение материала в движение воздушным потоком				
	Нормальное или состояние	Фрагментированный материал	Потенциально мобильный материал	и Приведение материала в движение воздушным потоком
Недостаточная или плохая уборка	или Материал, подверженный механическому воздействию (конвейеры, двери)			
Материал в дверном проеме				
Нормальная ситуация	или Легкоиспаряющееся вещество смешано с веществом в твердом состоянии	или Материал, способный испускать пары (растворитель)		
Загрязнение				
Поставка некачественного изделия				
Нормальная ситуация	или Часть материала изменчива под воздействием окружающей температуры и давления			
Поставка некачественного изделия				
	Нормальное функционирование	или Проветривание	или Присутствие воздушного вектора	
Ошибка человека	или Чрезмерное проветривание			
Недостаточное проветривание				
Ошибочная команда				
Хранение на открытой площадке	или Незащищенный материал	или Ветер		

Продолжение таблицы 2

Нежелательное событие	Детальные прямые причины	Прямые причины	Необходимые и достаточные причины	Критическое событие			
Поврежденная крыша или стена	Ошибка человека или Дверь открылась						
Нет возможности закрывать изделие							
Закрытие двери, которое не требуется в соответствии с процедурами							
Ошибка в концепции	или	Выход выхлопного газа около места хранения	или	Выхлопные газы			
Инсталляционная ошибка	Несоответствующее или плохое обслуживание	или	Утечка газа из выхлопной трубы				
			Утечка газа из трещины в трубопроводе (эффект домино)				
			Воздушная волна из-за взрыва близко расположенного оборудования (эффект домино)				
КС4 Приведение материала в движение потоком жидкости							
	Нормальное состояние	или	Фрагментированный материал	или	Потенциально-мобильный материал	или	Приведение материала в движение потоком жидкости
Недостаток или дефектная уборка	или	Материал, сокрушенный механическим действием (конвейеры, двери и т. д.)					
Материал в дверном проеме							

Продолжение таблицы 2

Нежелательное событие	Детальные прямые причины	Прямые причины	Необходимые и достаточные причины	Критическое событие		
Нормальная ситуация	или	Полностью растворимый материал (например, соль)	или	Растворимый материал		
Загрязнение						
Поставка материала плохого качества						
Нормальная ситуация	или	Частично растворимый материал				
Поставка материала плохого качества						
Несоответствующее или плохое обслуживание	или	Утечка или трещина в трубопроводе	или	Жидкость вытекает из проблемы	или	Присутствие потока жидкости
Воздействие						
Другая причина утечки						
		Утечка или трещина в трубопроводе или резервуаре (эффект домино)				
		Огонь (пожар)	и	Исчезновение воды		
Нормальное использование воды	или	Предполагаемый объем испарений				
Несоответствующая процедура испарения						
Предприятие находится в районе затопления	и	Наводнение	или	Естественный ход событий		
Незащищенное хранение						
Повреждение крыши или стены	или	Дождь				
Открытая площадка						
Несоответствующая процедура	или	Размывание	или	Другие водные источники		
Нормальное использование воды для мытья						
Ошибка	или	Переполнение водного резервуара				
Управление отказом						

Продолжение таблицы 2

Нежелательное событие	Детальные прямые причины	Прямые причины	Необходимые и достаточные причины	Критическое событие
КС5 Начало пожара (ПФЦ)				
Ошибка при заказе изделия или Ошибка при поставке изделия		Неправильное хранение/ использование	Нормальное или хранение/ использование	Присутствие окислителя (R7 или R8) и Начало пожара
Ошибка при поставке изделия	Неудовлетворительная поставка высококачественного изделия		Протечка оборудования, находящегося поблизости (эффект домино)	
Ошибка при заказе изделия	Неудовлетворительная поставка высококачественного изделия			
Загрязнение при транспортировании	Несоответствующий выбор места хранения			
Производственная ошибка				
Ошибка человека				
Несоответствующая маркировка изделия	Падение контейнера			
Несоответствующая маркировка, обозначающая место хранения				
Ошибка человека, управляющего контейнером	Другое случайное загрязнение			
Препятствия на пути	Утечка из малого контейнера			
Опасное движение				
Несоответствующее или плохое обслуживание				
Воздействие				
Ошибка при заказе изделия	Неудовлетворительная поставка высококачественного изделия	Неправильное хранение, присутствие несовместимых реактивов в месте хранения	Контакт с горючими веществами в месте хранения	

Продолжение таблицы 2

Нежелательное событие	Детальные прямые причины	Прямые причины	Необходимые и достаточные причины	Критическое событие
Преднамеренное неповиновение				
Злонамеренное вмешательство				
Ошибка при поставке изделия				
Ошибка человека	или	Несоответствующий выбор места хранения		
Несоответствующая маркировка изделия				
Несоответствующая маркировка, обозначающая место хранения				
Ошибка при заказе изделия				
Загрязнение при транспортировании				
Производственная ошибка				
Ошибка проекта (например, материал, из которого изготовлено оборудование, несовместим с другими хранящимися материалами)				
Производственная ошибка				
Несоответствующее обслуживание или очистка				
Другая ошибка человека (забытый материал)				
Инсталляционная ошибка				
			Протечка оборудования, находящегося поблизости (эффект домино)	
Ошибка человека	или	Падение контейнера	или	Случайное загрязнение

Продолжение таблицы 2

Нежелательное событие	Детальные прямые причины	Прямые причины	Необходимые и достаточные причины	Критическое событие
Препятствия на пути	Утечка из малого контейнера	Восстановитель — часть хранящихся на складе химических веществ (органический пероксид)		
Опасное движение				
КС6, КС7 Большая трещина в корпусе/обшивке или КС8, КС9 Утечка из трубопровода				
Чрезмерная скорость потока жидкости в системе (ошибка человека в управлении процессом)	или Резервуар заполнен сверх допустимого уровня	Переполнение резервуара создает сверхдавление	или Внутреннее сверхдавление	или Большая трещина или утечка из трубопровода
Недостаточная пропускная способность системы (ошибка в проекте, неудовлетворительное обслуживание)	Поступает жидкости больше, чем вытекает	Насос создает сверхдавление	Большой объем утечки	
Нарушение водо- или энергоснабжения				
Внутреннее блокирование, ведущее к переполнению системы (несоответствующее обслуживание, неожиданная реакция)				
Блокирование выхода, ведущее к переполнению системы [несоответствующее обслуживание, неожиданная реакция (кристаллизация)]				
Несоответствующее или плохое обслуживание (неадекватное замещение)				
Неправильная команда и/или сигнал контроля				

Продолжение таблицы 2

Нежелательное событие	Детальные прямые причины	Прямые причины	Необходимые и достаточные причины	Критическое событие
Нарушение водо- или энергоснабжения	Резервуар максимально заполнен			
Неправильный сигнал датчика				
Ошибка в интерпретации				
Ошибка передачи				
Другая ошибка человека				
Нормальная ситуация				
Неправильная ситуация (ошибки, отказ)	Внутреннее сгорание/взрыв	Сгорание/взрыв создает сверхдавление		
Огнеопасная или взрывчатая смесь внутри резервуара				
Источник воспламенения	Необратимая реакция	Необратимая реакция создает сверхдавление		
Неправильно введенное вещество				
Вещество введено в несоответствующей форме	Заполненный резервуар задерживает жидкость	и	Тепловое расширение жидкости создает сверхдавление	
Вещество введено в неправильном соотношении				
Совокупность неисправностей				
Первичное охлаждение/ контроль реакции прошли неудачно				
Вещество введено слишком быстро				
У резервуара, заполненного в соответствии с проектом, заблокированы входное и выходное отверстия	Повышение температуры			
Резервуар переполнен				
Охлаждение проходит неудачно				

Продолжение таблицы 2

Нежелательное событие	Детальные прямые причины	Прямые причины	Необходимые и достаточные причины	Критическое событие
Внешнее нагревание				
Быстрое закрывание клапана	или	Внезапная блокировка	Напор с обратной стороны создает сверхдавление	
Внезапная блокировка осадка				
		Потенциальное расслоение в резервуаре (например, LNG)	и Перемещение содержимого внутри резервуара вызывает избыточное давление	
Несоответствующее или плохое обслуживание	или	В резервуаре не происходит смешивания		
Чрезвычайные обстоятельства, обусловленные процессом, приводят к сбою или отказу системы смешивания				
Нарушение водо- или энергоснабжения				
Ошибка человека				
Ошибка в концепции				
Инсталляционная ошибка				
Отказ команды				
Верхний слой охлаждается и быстро испаряется	или	Различие в температуре между слоями (температурная инверсия)		
Низшие слои быстрее нагреваются				
Заполнение сосуда				
Предусмотренное наличие	или	Присутствие воды в трубе	и Замораживание и расширение в жидкой стадии	
Загрязнение				
Дефект при нагревании	или	Низкая температура		
Холодная погода				

Продолжение таблицы 2

Нежелательное событие	Детальные прямые причины	Прямые причины	Необходимые и достаточные причины	Критическое событие	
Превышение скорости компрессора	или	Сверхсжатие	Сверхсжатие создает сверхдавление	или	Внутреннее сверхдавление (вещество в газообразном состоянии)
Блокировка в трубопроводе ниже по течению					Большой объем утечки
Не удается регулировать давление					
Несоответствующее или плохое обслуживание	или	Место утечки/трещина — источник повышения внутреннего давления, например, в паровом змеевике	Внутренний источник повышения давления создает сверхдавление		
Чрезмерные причины, созданные процессом					
Ошибка человека	или	Неправильная процедура связи	Внешний источник объединяет причины сверхдавления		
Неправильно разработанная процедура					
Сознательное неповиновение	или	Источники не должны быть связаны			
Ошибка человека					
Ошибка команды/регулирования	или	Сверхдавление во внешнем источнике			
Ошибка человека					
Неправильное введенное вещество	или	Необратимая реакция	Необратимая реакция создает сверхдавление		
Вещество введено в несоответствующей форме					
Вещество введено в неправильном соотношении					
Совокупность отказов					
Первичное охлаждение/контроль прошло неудачно					

Продолжение таблицы 2

Нежелательное событие	Детальные прямые причины	Прямые причины	Необходимые и достаточные причины	Критическое событие	
Вещество введено слишком быстро	и	Внутреннее сгорание/взрыв	Сгорание/взрыв создает сверхдавление		
Внутренняя смесь огнеопасна					
Источник воспламенения	и	Огнеопасная атмосфера	и		Взрыв пыли создает сверхдавление
Огнеопасная пыль					
Пылевое облако загрязняет атмосферу	или	Источник воспламенения	Большой объем утечки		
Искра					
Место перегрева					
Трение					
Нормальное хранение/использование неустойчивого твердого тела	или	Твердое тело неустойчиво	и		Неустойчивое тело взрывается
Тело стало неустойчивым из-за физических условий					
Тело стало неустойчивым из-за смеси с несовместимым химическим веществом	или	Нарушено состояние стабильности			
Ошибочное использование неустойчивого твердого тела					
Высокая температура					
Воздействие	или	Естественные причины (снег, лед, вода, ветер)	или	Перегрузка или	
Трение					Разрыв из-за чрезмерного механического напряжения или внешних причин
Ошибка в концепции (недостаточный выпуск или уменьшение веса)					

Продолжение таблицы 2

Нежелательное событие	Детальные прямые причины	Прямые причины	Необходимые и достаточные причины	Критическое событие
Инсталляционная ошибка	или Оборудование излишне загружено		Большой объем утечки	
Несоответствующее или плохое обслуживание				
Преднамеренное неповиновение				
Злонамеренное вмешательство				
Ошибка при манипулировании				
Другая ошибка человека				
Несоответствующее или плохое обслуживание				
Инсталляционная ошибка	или Землетрясение	или Высокие колебания амплитуды		
Ошибка в концепции				
Производственная ошибка			или Двигатель	
Ошибка в концепции (установка в сейсмической зоне риска)				
Неизвестный или недооцененный сейсмический риск				
Несоответствующее или плохое обслуживание				
Ошибка в концепции				
Производственная ошибка				
Инсталляционная ошибка	или Внешние причины (печь, котлы и т. д.)	или Расширение		
Неправильные условия использования				
Несоответствующее или плохое обслуживание				
Ошибка в концепции	Другой источник вибрации			
Несоответствующее или плохое обслуживание	или Внешние причины (печь, котлы и т. д.)	или Расширение		
Ошибка в концепции				

Продолжение таблицы 2

Нежелательное событие	Детальные прямые причины	Прямые причины	Необходимые и достаточные причины	Критическое событие
Производственная ошибка				
Инсталляционная ошибка				
Неправильная команда и/или сигнал контроля				
Неправильный сигнал датчика				
Ошибка в интерпретации				
Ошибка передачи				
Преднамеренное неповиновение				
Злонамеренное вмешательство				
Ошибка при манипулировании				
Другая ошибка человека				
Несоответствующее или плохое обслуживание				
Ошибка в концепции				
Производственная ошибка				
Инсталляционная ошибка				
Неправильная команда и/или сигнал контроля				
Прекращение водоснабжения				
Неправильный сигнал датчика				
Ошибка в интерпретации				
Ошибка передачи				
Преднамеренное неповиновение				
Злонамеренное вмешательство				
Ошибка при манипулировании				

Продолжение таблицы 2

Нежелательное событие	Детальные прямые причины	Прямые причины	Необходимые и достаточные причины	Критическое событие
Другая ошибка человека				
	Открытый огонь (пожар) (эффект домино)			
	Взрыв (эффект домино)	Внешнее сверхдавление		
Несоответствующее или плохое обслуживание	и	Вращающий момент	и	Касательное напряжение
Ошибка в концепции				
Производственная ошибка				
Инсталляционная ошибка				
Ошибка в концепции	и	Недостаток или дефект поддержки		
Инсталляционная ошибка				
Несоответствующее или плохое обслуживание				
Ошибка в проекте	и	Использование отработанного материала	и	Несоответствующий материал
				Недостаточные начальные механические свойства структуры
Неправильно заказанный материал				Большой объем утечки
Ошибка при поставке материала				
Ошибка человека				
Плохое качество, связанное с транспортированием или условиями хранения	и	Плохое качество используемого материала		
Некачественные условия поставки				
Недостаточная или несовершенная процедура проверки				
Производственная ошибка				

Продолжение таблицы 2

Нежелательное событие	Детальные прямые причины	Прямые причины	Необходимые и достаточные причины	Критическое событие	
Ошибка человека	или	При выполнении задания не выполнены спецификации	или	Несоответствие измерений	
Надуманное нагромождение спецификаций					
Ошибка в проекте	или	Неправильные спецификации			
Ошибка передачи/информации					
Ошибка в проекте	или	Несоблюдение порядка проведения процедур	или	Несоответствующая сборка	
Ошибка передачи/информации					
Ошибка человека	или	Несоблюдение порядка проведения процедур			
Невозможность применять процедуры					
Плохое обслуживание (не проведена адекватная замена)	или	Малая упругость материала	или	Ломкая структура и Ломкий разрыв	
Ошибка в проекте				Большой объем утечки	
Производственная ошибка					
Инсталляционная ошибка (неправильно используемый материал)					
Ошибка при поставке материала					
Холодная погода	или	Низкая температура			
Нагреватель работает недостаточно хорошо					
Эндотермическая реакция					
Ошибка человека (например, при регулировании температурного режима)					

Продолжение таблицы 2

Нежелательное событие	Детальные прямые причины	Прямые причины	Необходимые и достаточные причины	Критическое событие
Неправильная команда или сигнал контроля				
Неправильный сигнал датчика				
Ошибка передачи				
Нормальная ситуация				
Гидрокрекинг чувствительных материалов	или	Водород или другие химические вещества — причина хрупкости		
Загрязнение через водород	или	Хрупкость материала из-за сварки		
Несоответствующий материал				
Неправильно проведенная сварка				
Несанкционированная сварка				
Чувствительный материал	или	Хрупкость вызвана перепадом тепловых циклов		
Нагревание, сопровождаемое быстрым охлаждением				
Преднамеренное неповиновение	или	Стук	или	Воздействие
Злонамеренное вмешательство				
Ошибка при манипулировании				
Другая ошибка человека				
Преднамеренное неповиновение	или	Воздействие во время транспортирования и обработки		
Ошибка человека	или	Падение объекта		
Ошибка человека				

Продолжение таблицы 2

Нежелательное событие	Детальные прямые причины	Прямые причины	Необходимые и достаточные причины	Критическое событие	
Падение объекта из-за колебаний или по другой причине (ветер)	или Воздействие на элементы структуры				
Большая вибрация амплитуды					
Другая причина					
	Огненная ракета (эффект домино)				
	Падение элемента структуры (эффект домино)				
КС6, КС7 Средняя трещина в корпусе/обшивке или КС8, КС9 Утечка из трубопровода					
Неправильная или недостающая информация о процессе	или Недостовверная информация	или Клапан открыт по ошибке	или Функциональное открывание	Средняя трещина в корпусе или утечка из трубы	
Неправильная инструкция, данная другим оператором/сотрудником	Ошибочная интерпретация сигнала		Средний объем утечки		
Неправильная или несоответствующая процедура					
Ошибочная или недостоверная информация от другого оператора/сотрудника					
Достоверная информация неправильно истолкована оператором					
Неправильное представление о проведении процедуры					
Ошибка человека: клапан открыт не в нужную сторону					Другая ошибка
Ошибка человека: открыт не тот клапан					

Продолжение таблицы 2

Нежелательное событие	Детальные прямые причины	Прямые причины	Необходимые и достаточные причины	Критическое событие
Неправильная или недостаточная информация о процессе	или Недостовверная информация	или Клапан оставлен открытым по ошибке		
Неправильная инструкция, данная другим оператором/сотрудником				
Неправильная или несоответствующая процедура				
Неправильная или недостаточная информация от другого оператора/сотрудника				
Достоверная информация или неправильно истолкована оператором	Ошибочная интерпретация сигнала			
Неправильное представление о проведении процедуры				
Ошибка человека: клапан открыт не в нужную сторону	или Другая ошибка			
Ошибка человека: открыт не тот клапан				
Агрессивная окружающая среда	или Коррозия	или Клапан заблокирован		
Изделие подвержено коррозии				
Источник электроэнергии				
Напряжение связано с возникновением коррозии				
Несоответствующий материал				
Недостаточная или плохая защита				
Внутреннее трение с эрозийным материалом	или Эрозия			
Режим течения способствует эрозии				
Внешнее трение с эрозийным материалом (пыль)				

Продолжение таблицы 2

Нежелательное событие	Детальные прямые причины	Прямые причины	Необходимые и достаточные причины	Критичес- кое событие
Несоответствующее или плохое обслуживание	или Отказ электрооборудования			
Общий отказ электрооборудования				
Внешняя причина (попадание воды создает короткое замыкание)				
Дефектное программное обеспечение	или Отказ команды			
Дефектные аппаратные средства ЭВМ				
Дефекты в системе передачи				
Чрезмерные условия, созданные окружающей средой	или Окисление	или Уплотнение, закупорка приводят к снижению эффективности процесса		
Чрезмерные условия, созданные процессом				
Несоответствующее или плохое обслуживание				
Неправильная поставка материала	или Несоответствующий материал			
Неправильное использование материала				
Ошибка в измерениях	или Ошибка при проектировании			
Несоответствующий материал				
Неадекватная замена материала	или Плохая установка или процедура обслуживания			
Плохая установка или процедура обслуживания				
Нормальное использование/хранение агрессивных химических веществ	или Физическая или химическая агрессивная реакция			

Продолжение таблицы 2

Нежелательное событие	Детальные прямые причины	Прямые причины	Необходимые и достаточные причины	Критическое событие
Загрязнение	Нормальное функционирование безопасного клапана	или Безопасный клапан или безопасное вспомогательное устройство		
Несоответствующее или плохое обслуживание	Слишком чувствительный безопасный клапан			
Ошибка в проекте				
Ошибка установки/калибровки				
Ошибка оператора	Неадекватная процедура изоляции	или Произошла утечка через трещину, прежде чем повреждение было устранено		
Преднамеренное неповиновение				
Неправильная процедура				
Несоответствующее или плохое обслуживание	Некачественные изоляционные материалы			
Ошибка в концепции				
Производственная ошибка				
Инсталляционная ошибка				
Ошибка человека	или Неудавшаяся процедура удаления содержимого			
Блокирование выходов				
Ошибка человека	или Разъединение произведено оператором	или Разъединение произведено во время заполнения резервуара		
Неправильная информация о процессе				
Преднамеренное неповиновение				
Воздействие	или Разъединение произошло по другой причине			

Продолжение таблицы 2

Нежелательное событие	Детальные прямые причины	Прямые причины	Необходимые и достаточные причины	Критическое событие
Перемещение части структуры				
Неправильный сигнал датчика или	Недостаточная или неправильная информация о содержимом	или	В структуру включена деталь, сделанная из опасного или соответствующего материала	
Ошибка в интерпретации				
Ошибка передачи				
Ошибка человека				
Преднамеренное неповиновение или	Сознательная работа над частью структуры, содержащей опасный материал			
Злонамеренное вмешательство				
Неправильный сигнал датчика	Недостаток или неправильная информация о сдерживании	и	Процесс начался, когда защита не работает	
Ошибка в интерпретации				
Ошибка передачи				
Ошибка человека				
Неправильная команда и/или сигнал контроля или	Заключительная процедура локализации не удалась			
Неправильный сигнал датчика				
Ошибка человека				
Контроль (управление) остановки потока не доступен или	Вовремя не использовался промежуточный контроль остановки потока	или	Неконтролируемый поток во время отбора проб/фильтрации	
Затруднение в регулировании контроля потока				
Ошибка при манипулировании				

Продолжение таблицы 2

Нежелательное событие	Детальные прямые причины	Прямые причины	Необходимые и достаточные причины	Критическое событие	
Другая ошибка человека	Контроль (управление) остановки потока не доступен				
Недостаток в информации ведет к замедлению действия					
Несоответствующее или плохое обслуживание					
Контроль (управление) остановки потока не доступен					
Ошибка оператора или					Контроль (управление) остановки потока используется неправильно
Неправильная информация относительно потока затрудняет контроль (управление)					
КС6, КС7 Малая трещина в корпусе/обшивке или КС8, КС9 Утечка из трубопровода					
Высококачественный материал, но нуждающийся в обработке	или Внутреннее трение с эрозийным материалом	или Эрозия	или Деградация механических свойств ведет к неспособности выдерживать высокое давление	Малая трещина в корпусе/обшивке или утечка из трубопровода	
Высококачественный материал, но нуждающийся в очистке	или Режим течения способствует возникновению эрозии		Малый размер утечки		
Высококачественный материал, пострадавший, например, из-за коррозии (плохое обслуживание)					
Поток жидкости имеет слишком высокую скорость					
Турбулентность					

Продолжение таблицы 2

Нежелательное событие	Детальные прямые причины	Прямые причины	Необходимые и достаточные причины	Критическое событие
Ошибка в концепции	или Внешнее трение с эрозийным материалом (пыль)			
Инсталляционная ошибка				
Эрозийный материал привнесен из окружающей среды (пыль, песок)				
Нормальная ситуация				
Ошибка в концепции	или Окружающая среда способствует возникновению коррозии	или	Коррозия	
Инсталляционная ошибка				
Несоответствующее или плохое обслуживание				
Эффект домино (поблизости утечка коррозионного продукта)				
Окружающая среда способствует возникновению коррозии (море, соль)				
Нормальная ситуация	или	Изделие, подвергшееся коррозии		
Загрязнение из-за ошибки человека				
Загрязнение по другой причине				
Ошибка в концепции	или	Источник электроэнергии		
Несоответствующее или плохое обслуживание				
Инсталляционная ошибка				
Производственная ошибка				
Ошибка в концепции	или	Воздействие способствует возникновению коррозии		

Продолжение таблицы 2

Нежелательное событие	Детальные прямые причины	Прямые причины	Необходимые и достаточные причины	Критическое событие
Производственная ошибка	или Несоответствующий материал			
Инсталляционная ошибка				
Несоответствующее или плохое обслуживание				
Ошибка в концепции				
Производственная ошибка	или Недостаточная или плохая защита			
Инсталляционная ошибка				
Несоответствующее или плохое обслуживание (неадекватная замена материала)				
Ошибка в концепции				
Производственная ошибка	или Изношенность чувствительного материала	и Изношенность		
Инсталляционная ошибка				
Несоответствующее или плохое обслуживание (неадекватная замена материала)				
Ошибка в концепции				
Производственная ошибка	или Вибрация или циклическая нагрузка			
Инсталляционная ошибка				
Несоответствующее или плохое обслуживание				
Вибрация оборудования (нормальная ситуация)				

Продолжение таблицы 2

Нежелательное событие	Детальные прямые причины	Прямые причины	Необходимые и достаточные причины	Критическое событие
Ошибка человека (тепловая защита удалена, ошибка в регулировании заданной температуры)	или Внешние причины (печь, нагревательные котлы)	или Тепловое ослабление (снижение эластичности или предела прочности при сжатии из-за повышения температурного режима)		
Ошибка в концепции (недостаточная защита, несоответствующий материал)				
Инсталляционная ошибка				
Несоответствующее или плохое обслуживание (не поддерживается управление температурным режимом)				
Неправильная команда и/или сигнал контроля (несоответствующий температурный контроль)				
Неправильный сигнал датчика				
Ошибка человека (например, ошибка при регулировании общего температурного режима)	или Внутренние причины (перегрев содержимого)			
Инсталляционная ошибка				
Неправильная команда и/или сигнал контроля				
Неправильный сигнал датчика				
Ошибка в интерпретации				
Нарушение водоснабжения				
Ошибка проекта (неправильно установленная система, несоответствующий материал)				
Производственная ошибка				
Несоответствующее или плохое обслуживание				

Продолжение таблицы 2

Нежелательное событие	Детальные прямые причины	Прямые причины	Необходимые и достаточные причины	Критическое событие			
Инсталляционная ошибка	Огонь (пожар) (эффект домино)	Растворитель или Другое химическое воздействие на оборудование					
Ошибка проекта (несовместимость материала и растворителя)							
Несоответствующее или плохое обслуживание	Другие химические вещества						
Производственная ошибка							
Инсталляционная ошибка							
Ошибка человека							
Загрязнение изделия							
Ошибка проекта (несовместимость материала и химикатов)							
Несоответствующее или плохое обслуживание	Прямое освещение или ультрафиолетового светочувствительного материала						
Производственная ошибка							
Инсталляционная ошибка							
Ошибка человека							
Загрязнение изделия							
Ошибка проекта (несоответствующий материал или защита)							
Несоответствующее или плохое обслуживание	Другое физическое воздействие						
Производственная ошибка							
Инсталляционная ошибка							
Ошибка проекта (несоответствующий материал или защита)							
Несоответствующее или плохое обслуживание							
Производственная ошибка							
Инсталляционная ошибка							

Продолжение таблицы 2

Нежелательное событие	Детальные прямые причины	Прямые причины	Необходимые и достаточные причины	Критическое событие
КС10 Катастрофический прорыв				
Чрезмерное перемещение жидкости в системе партии (человеческий фактор, нарушение водоснабжения или неправильная команда)	или	Заполнение резервуара свыше нормального уровня	Переполнение резервуара создает сверхдавление	Внутреннее или Катастрофический прорыв
Недостаточная вместимость системы партии (ошибка в проекте, плохое обслуживание)				
Нарушение водоснабжения				
Блокировка внутри резервуара ведет к переполнению непрерывной системы (плохое обслуживание, неожиданная реакция)				
Блокировка выхода ведет к переполнению непрерывной системы (плохое обслуживание, неожиданная реакция)				
Несоответствующее или плохое обслуживание (неадекватная замена)	или	Жидкости поступает больше, чем вытекает	и	Насос создает сверхдавление
Неправильная команда и/или сигнал контроля				
Нарушение водоснабжения				
Неправильный сигнал датчика				
Ошибка в интерпретации				
Ошибка передачи				
Другая ошибка человека				
Нормальная ситуация	или	Резервуар заполнен по максимуму		
Нестандартная ситуация (ошибка, отказ)				
Огнеопасная смесь внутри	и	Внутреннее сгорание/взрыв	и	Сгорание/взрыв создает сверхдавление

Продолжение таблицы 2

Нежелательное событие	Детальные прямые причины	Прямые причины	Необходимые и достаточные причины	Критическое событие
Источник воспламенения				
Введено несоответствующее вещество	или	Необратимая реакция	или	Необратимая реакция создает сверхдавление
Вещество введено в неправильной форме				
Вещество, введенное в неправильном соотношении/порядке, препятствует смешению				
Не удастся произвести первичное охлаждение/контроль реакции				
Вещество введено слишком быстро				
У резервуара, заполненного в соответствии с проектом, заблокированы входное и выходное отверстия	или	Жидкость заполнила весь резервуар	и	Тепловое расширение жидкости создает сверхдавление
Резервуар переполнен				
Нет возможности произвести охлаждение	или	Повышение температуры		
Нагрев происходит из внешней среды				
Быстрое закрывание клапана	или	Внезапная блокировка	и	Обратная волна создает сверхдавление
Внезапная блокировка осадка				
		Потенциал стратификации в резервуаре (например, LNG)	и	Резкое опрокидывание резервуаров создает сверхдавление
Несоответствующее или плохое обслуживание	или	Не происходит смешения в резервуаре		
Чрезмерные условия необходимо учитывать, иначе произойдет отказ системы смешивания				

Продолжение таблицы 2

Нежелательное событие	Детальные прямые причины	Прямые причины	Необходимые и достаточные причины	Критическое событие
Нарушение водоснабжения	Различие в температуре между слоями (температурная инверсия)			
Ошибка человека				
Ошибка в концепции				
Инсталляционная ошибка				
Отказ команды				
Испаряющийся верхний или слой				
Нагревается низший слой				
Заполнение резервуара				
Превышение скорости или компрессора	Сверхсжатие	и	Сверхсжатие создает сверхдавление	Внутреннее сверхдавление (газообразный материал)
Блокировка трубопровода ниже по течению				
Не удастся отрегулировать давление				
Несоответствующее или плохое обслуживание	или	Утечка/прорыв источника внутреннего высокого давления, например парового змеевика	Внутренний источник высокого давления создает сверхдавление	
Чрезмерные причины, созданные процессом				
Ошибка человека	или	Неправильная процедура связи	или	Внешний источник высокого давления является причиной сверхдавления
Неправильно разработанная процедура				
Преднамеренное неповиновение	или	Источники не должны быть соединены		
Ошибка человека				
Вещество введено неправильно	или	Неконтролируемая реакция	Необратимая реакция создает сверхдавление	

Продолжение таблицы 2

Нежелательное событие	Детальные прямые причины	Прямые причины	Необходимые и достаточные причины	Критическое событие
Вещество введено в неправильной форме				
Вещество введено в неправильном соотношении/порядке				
Не происходит смешения				
Не удается произвести первичное охлаждение/контроль реакции				
Вещество введено слишком быстро				
Огнеопасная смесь внутри				
Источник воспламенения	и	Огнеопасная атмосфера	и	Взрыв пыли создает или Внутреннее сверхдавление (твердый материал)
Огнеопасная пыль				
Пыль находится во взвешенном состоянии	или	Источник воспламенения		
Искра				
Участок перегрева				
Трение				
Нормальные условия хранения/использования неустойчивого тела	или	Тело неустойчиво	и	Взрыв неустойчивого твердого тела
Тело потеряло устойчивость из-за физических условий				
Тело потеряло устойчивость из-за несовместимости химических реакций				
Неустойчивое тело использовано не по назначению/ несоответствующие условия хранения				

Продолжение таблицы 2

Нежелательное событие	Детальные прямые причины	Прямые причины	Необходимые и достаточные причины	Критичес- кое событие
Высокая температура	или	Превышено состояние стабильности		
Воздействие				
Трение				
Ошибка в концепции (недостаточное облегчение или уменьшение веса)	или	Естественные причины (снег, лед, вода, ветер)	Перегрузка	Чрезмерное внешнее напряжение
Инсталляционная ошибка				
Несоответствующее или плохое обслуживание				
Ошибка в концепции (установка в сейсмической зоне риска)	или	Землетрясение	Большие колебания амплитуды	
Неизвестный или недооцениваемый сейсмический риск				
Несоответствующее обслуживание (неадекватная замена)	или	Низкий уровень упругости материала	или	Ломкая структура или Ломкий разрыв
Ошибка проекта				
Производственная ошибка				
Инсталляционная ошибка (использование несоответствующего материала)				
Ошибка при поставке материала				
Холодная погода	или	Низкая температура		
Нагреватель не функционирует				
Эндотермическая реакция				
Ошибка человека (например, в регулировании температурного режима)				
Неправильная команда или сигнал контроля				
Неправильный сигнал датчика				

Продолжение таблицы 2

Нежелательное событие	Детальные прямые причины	Прямые причины	Необходимые и достаточные причины	Критическое событие
Ошибка передачи				
Нормальная ситуация				
Гидрокрекинг чувствительного материала	или	Водород или другие химические вещества, способствующие хрупкости материала		
Загрязнение через водород				
Несоответствующий материал	или	Хрупкость вызвана сварочными работами		
Неправильное выполнение сварочной процедуры				
Несанкционированные сварочные работы				
Чувствительный материал	и	Хрупкость вызвана перепадом тепловых циклов		
Нагревание сопровождается быстрым охлаждением				
Преднамеренное неповиновение	или	Стук	или	Воздействие
Злонамеренное вмешательство				
Ошибка при манипулировании				
Другая ошибка человека				
Преднамеренное неповиновение	или	Воздействие при транспортировании и обработке		
Ошибка человека				
Ошибка человека	или	Падение объекта		
Падение объекта из-за колебаний или по другой причине				
Большая вибрация амплитуды	или	Воздействие через элементы структуры		
Другая причина				

Продолжение таблицы 2

Нежелательное событие	Детальные прямые причины	Прямые причины	Необходимые и достаточные причины	Критическое событие
	Огненная ракета (эффект домино)			
	Падение элемента структуры (эффект домино)			
КС11 Разрушение сосуда				
Холодная погода	или Уменьшение температуры	Уменьшение давления из-за уменьшения температуры	или Пониженное давление (давление ниже допустимого предела)	Крушение судна
Нагреватель не функционирует				
Эндотермическая реакция				
Ошибка человека (например, при регулировании температурного режима)				
Нарушение водо- или электроснабжения				
Неправильная команда или сигнал контроля				
Неправильный сигнал датчика				
Ошибка передачи				
Нормальная ситуация				
Холодная погода	или Уменьшение температуры ниже точки росы	Уплотнение		
Нагреватель не функционирует				
Эндотермическая реакция				
Ошибка человека (например, при регулировании температурного режима)				

Продолжение таблицы 2

Нежелательное событие	Детальные прямые причины	Прямые причины	Необходимые и достаточные причины	Критическое событие
Нарушение водо- или электроснабжения				
Неправильная команда или сигнал контроля				
Неправильный сигнал датчика				
Ошибка передачи				
Нормальная ситуация				
Несоответствующее или плохое обслуживание ведет к загрязнению				
Ошибка в концепции ведет к контакту с химически активным веществом (загрязнение)				
Производственная ошибка ведет к контакту с химически активным веществом (загрязнение)				
Инсталляционная ошибка ведет к контакту с химически активным веществом (загрязнение)				
Неправильная команда и/или сигнал контроля (управления) ведут к контакту с химически активным веществом (загрязнение)				
Другая ошибка человека ведет к контакту с химически активным веществом (загрязнение)				
Нормальная ситуация				
Ошибка человека	или	Быстрый выброс	Быстрый выброс из резервуара	
Неправильная команда или сигнал контроля				

Продолжение таблицы 2

Нежелательное событие	Детальные прямые причины	Прямые причины	Необходимые и достаточные причины	Критическое событие
Неправильный сигнал датчика				
Ошибка передачи				
Нормальная ситуация				
КС12 Разрушение крыши				
Холодная погода	или Уменьшение температуры	Уменьшение давления из-за уменьшения температуры	или Пониженное давление (давление ниже допустимого предела)	Разрушение крыши
Нагреватель не функционирует				
Эндотермическая реакция				
Ошибка человека (например, при регулировании температурного режима)				
Нарушение водо- или электроснабжения				
Неправильная команда или сигнал контроля				
Неправильный сигнал датчика				
Ошибка передачи				
Нормальная ситуация				
Холодная погода	или Уменьшение температуры ниже точки росы	Уплотнение		
Нагреватель не функционирует				
Эндотермическая реакция				
Ошибка человека (например, при регулировании температурного режима)				

Продолжение таблицы 2

Нежелательное событие	Детальные прямые причины	Прямые причины	Необходимые и достаточные причины	Критическое событие
Нарушение водо- или электроснабжения				
Неправильная команда или сигнал контроля				
Неправильный сигнал датчика				
Ошибка передачи				
Нормальная ситуация				
Несоответствующее или плохое обслуживание ведет к загрязнению				
Ошибка в концепции ведет к контакту с химически активным веществом (загрязнение)				
Производственная ошибка ведет к контакту с химически активным веществом (загрязнение)				
Инсталляционная ошибка ведет к контакту с химически активным веществом (загрязнение)				
Неправильная команда и/или сигнал контроля (управления) ведут к контакту с химически активным веществом (загрязнение)				
Другая ошибка человека ведет к контакту с химически активным веществом (загрязнение)				
Нормальная ситуация				
Ошибка человека				
Неправильная команда или сигнал контроля				

Окончание таблицы 2

Нежелательное событие	Детальные прямые причины	Прямые причины	Необходимые и достаточные причины	Критическое событие
Неправильный сигнал датчика				
Ошибка передачи				
Нормальная ситуация				

Ключевые слова: риск, проект, оценка, менеджмент, критические события, «песочные часы», вероятность критического события, частота критического события

Редактор *А. Д. Чайка*
Технический редактор *Е. В. Беспрозванная*
Корректор *В. Г. Гришунина*
Компьютерная верстка *З. И. Мартыновой*

Сдано в набор 14.08.2014. Подписано в печать 23.09.2014. Формат 60×84^{1/8}. Бумага офсетная. Гарнитура Ариал.
Печать офсетная. Усл. печ. л. 9,30. Уч.-изд. л. 8,70. Тираж 95 экз. Зак. 1290.

ФГУП «СТАНДАРТИНФОРМ», 123995 Москва, Гранатный пер., 4.
www.gostinfo.ru info@gostinfo.ru

Набрано и отпечатано в Калужской типографии стандартов, 248021 Калуга, ул. Московская, 256.

