



НАЦИОНАЛЬНЫЙ
СТАНДАРТ
РОССИЙСКОЙ
ФЕДЕРАЦИИ

ГОСТ Р 54821—
2011
(ЕН 89:1999)

ВОДОНАГРЕВАТЕЛИ ГАЗОВЫЕ ЕМКОСТНЫЕ ДЛЯ ПРИГОТОВЛЕНИЯ БЫТОВОЙ ГОРЯЧЕЙ ВОДЫ

EN 89:1999
Gas-fired storage water heaters for the production
of domestic hot water
(MOD)

Издание официальное



Москва
Стандартинформ
2013

Предисловие

Цели и принципы стандартизации в Российской Федерации установлены Федеральным законом от 27 декабря 2002 г. № 184-ФЗ «О техническом регулировании», а правила применения национальных стандартов Российской Федерации — ГОСТ Р 1.0—2004 «Стандартизация в Российской Федерации. Основные положения»

Сведения о стандарте

1 ПОДГОТОВЛЕН Федеральным государственным унитарным предприятием «Всероссийский научно-исследовательский институт стандартизации и сертификации в машиностроении» (ВНИИНМАШ) и Обществом с ограниченной ответственностью «Сертификационно-испытательный центр электротехнических изделий и газового оборудования» (ООО «СИЦ ЭТИГАЗ») на основе аутентичного перевода на русский язык стандарта, указанного в пункте 4

2 ВНЕСЕН Техническим комитетом по стандартизации ТК 345 «Аппаратура бытовая, работающая на жидком, твердом и газообразном видах топлива»

3 УТВЕРЖДЕН И ВВЕДЕН В ДЕЙСТВИЕ Приказом Федерального агентства по техническому регулированию и метрологии от 13 декабря 2011 г. № 1213-ст

4 Настоящий стандарт модифицирован по отношению к европейскому региональному стандарту EN 89:1999 «Водонагреватели газовые емкостные для приготовления бытовой горячей воды» (EN 89:1999 «Gas-fired storage water heaters for the production of domestic hot water») путем изменения отдельных фраз (слов, значений показателей, ссылок), все изменения выделены в тексте курсивом.

В приложении ДА приведены сведения о соответствии ссылочных национальных и межгосударственных стандартов международным стандартам, использованным в качестве ссылочных в примененном международном стандарте.

В приложении ДБ приведены сведения о соответствии пунктов настоящего стандарта требованиям Технического регламента «О безопасности аппаратов, работающих на газообразном топливе», утвержденного Постановлением Правительства Российской Федерации от 11 февраля 2010 г. № 65.

5 ВВЕДЕН ВПЕРВЫЕ

Информация об изменениях к настоящему стандарту публикуется в ежегодно издаваемом информационном указателе «Национальные стандарты», а текст изменений и поправок — в ежемесячно издаваемом информационном указателе «Национальные стандарты». В случае пересмотра (замены) или отмены настоящего стандарта соответствующее уведомление будет опубликовано в ежемесячно издаваемом информационном указателе «Национальные стандарты». Соответствующая информация, уведомление и тексты размещаются также в информационной системе общего пользования — на официальном сайте Федерального агентства по техническому регулированию и метрологии в сети Интернет

© Стандартинформ, 2013

Настоящий стандарт не может быть полностью или частично воспроизведен, тиражирован и распространен в качестве официального издания без разрешения Федерального агентства по техническому регулированию и метрологии

II

Содержание

1 Область применения	1
2 Нормативные ссылки	1
3 Термины и определения	2
4 Классификация накопительных водонагревателей	8
4.1 Классификация газов	8
4.2 Категории аппаратов	8
4.3 Классификация по режиму подачи воздуха для горения и отвода продуктов сгорания (типы аппаратов)	9
5 Маркировка и инструкции	10
5.1 Маркировка аппарата	10
5.2 Инструкции	12
5.3 Язык представления информации	14
6 Требования к конструкции	14
6.1 Общие положения	14
6.2 Устройства регулировки, управления и защиты	19
6.3 Основная горелка	23
6.4 Отвод конденсата	24
7 Эксплуатационные требования	24
7.1 Проведение испытаний	24
7.2 Герметичность	28
7.3 Тепловые мощности	30
7.4 Температура ручек управления	32
7.5 Температура регулирующих, управляющих и защитных устройств	32
7.6 Предельная температура стенок и испытательных панелей	32
7.7 Зажигание, перекрестное зажигание, стабильность пламени	33
7.8 Температура продуктов сгорания в аппаратах конденсационного типа	38
7.9 Устройства регулировки, управления и защиты	39
7.10 Многократный слив	46
7.11 Номинальный объем бака	47
7.12 Сгорание	47
7.13 Отсутствие конденсации в дымовой трубе (аппараты типа В)	53
7.14 Образование конденсата (в случае аппаратов конденсационного типа)	55
7.15 Предварительная продувка	55
7.16 Устройство мониторинга подачи воздуха	56
8 Рациональное использование энергии	56
8.1 Коэффициент полезного действия	56
8.2 Тепловая мощность, расходуемая на поддержание заданной температуры воды в баке	57
9 Пригодность к использованию по назначению	58
9.1 Время нагрева	58
9.2 Равномерность температуры воды в аппарате	59
9.3 Предельные величины слива воды, обуславливающие работу горелки	59
9.4 Непрерывный слив воды	60
9.5 Удельный расход воды	60
Приложение А (справочное) Национальные особенности	61
Приложение В (обязательное) Испытательное оборудование для аппаратов типа C ₁₁ (см. 7.7.2.2.2.1)	68
Приложение С (обязательное) Испытательное оборудование для аппаратов типа C ₂₁ (см. 7.7.2.2.2.2)	69
Приложение D (справочное) Примеры состава газового контура	70
Приложение E (обязательное) Испытание на герметичность газового тракта объемным методом	72
Приложение F (справочное) Рекомендации по распространению на другие категории	72
Приложение G (справочное) Защита от поражения электрическим током для устройств зажигания, работающих под высоким напряжением	73
Приложение H (справочное) Примеры маркировки аппарата	75
Приложение J (обязательное) Маркировка на аппарате и его упаковке. Точная идентификация типов газа в соответствии с применением, указанным странами на их официальном языке(ах)	77

Приложение ДА (справочное) Сведения о соответствии ссылочных национальных и межгосударственных стандартов международным стандартам, использованным в качестве ссылочных в примененном международном стандарте	79
Приложение ДБ (справочное) Взаимосвязь между настоящим стандартом и лежащими в его основе требованиями Технического регламента «О безопасности аппаратов, работающих на газообразном топливе»	80
Библиография	82

**ВОДОНАГРЕВАТЕЛИ ГАЗОВЫЕ ЕМКОСТНЫЕ
ДЛЯ ПРИГОТОВЛЕНИЯ БЫТОВОЙ ГОРЯЧЕЙ ВОДЫ**

Gas-fired storage water heaters for the production of domestic hot water

Дата введения — 2013—01—01

1 Область применения

Настоящий стандарт включает технические условия, требования и методы испытаний, касающиеся изготовления, безопасности, пригодности к использованию по назначению, и рационального использования энергии, охраны окружающей среды, а также классификацию и маркировку накопительных газовых водонагревателей для приготовления горячей воды бытового назначения, далее в документе именуемых «аппараты».

Настоящий стандарт распространяется на аппараты:

- типов В₁₁, В_{11BS}, С₁₁, С₂₁, С₃₁, С₁₂, С₁₃, С₃₂, С₃₃, С₄₂, С₄₃, С₅₂, С₅₃, С₆₂ и С₆₃;
 - оснащенные атмосферными горелками;
 - которые используют один или более горючих газов, соответствующих трем семействам газов и давлениям, указанным в [1];
 - для которых номинальная тепловая мощность (исходя из низшей теплоты сгорания) не превышает 150 кВт;
 - в которых используется или не используется теплота конденсации водяных паров в продуктах сгорания;
 - аппараты, работающие под давлением в водопроводной сети или с открытым контуром;
- Настоящий стандарт не распространяется на:
- аппараты, оснащенные вентилятором в контуре продуктов сгорания;
 - аппараты, предназначенные для подсоединения к механическим средствам отвода продуктов сгорания;
 - аппараты, выполняющие двойную функцию нагрева пространства и нагрева воды, используемой в качестве горячей воды бытового назначения;
 - аппараты с датчиком тяги на выходе продуктов сгорания иной конструкции, чем для аппаратов типа В_{11BS};
 - аппараты типа В с электрическим устройством закрытия отверстия выхода продуктов сгорания, установленным за теплообменником, и которое является неотъемлемой частью аппарата.

2 Нормативные ссылки

В настоящем стандарте использованы нормативные ссылки на следующие стандарты:

- ГОСТ Р 51842—2001 Клапаны автоматические отсечные для газовых горелок и аппаратов. Общие технические требования и методы испытаний
- ГОСТ Р 51843—2001 Устройства контроля пламени для газовых аппаратов, термозлектрические устройства контроля пламени. Общие технические требования и методы испытаний

ГОСТ Р 51982—2002 Регуляторы давления для газовых аппаратов с давлением на входе до 20 кПа. Общие технические требования и методы испытаний

ГОСТ Р 51983—2002 Устройства многофункциональные регулирующие для газовых аппаратов. Общие технические требования и методы испытаний

ГОСТ Р 52219—2004 (ЕН 298:1993) Системы управления автоматические для газовых горелок и аппаратов. Общие технические требования и методы испытаний

ГОСТ Р 52161.2.14—2005 (МЭК 60335-2-14:2002) Безопасность бытовых и аналогичных электрических приборов. Часть 2.14. Частные требования для кухонных машин

ГОСТ Р 52318—2005 Трубы медные круглого сечения для воды и газа. Технические условия

ГОСТ Р МЭК 60730-1—2002 Автоматические электрические управляющие устройства бытового и аналогичного назначения. Общие требования и методы испытаний

ГОСТ 7.67—2003 (ИСО 3166-1:1997) Система стандартов по информации, библиотечному и издательскому делу. Коды названий стран

ГОСТ 6211—81 Основные нормы взаимозаменяемости. Резьба трубная коническая

ГОСТ 6357—81 Основные нормы взаимозаменяемости. Резьба трубная цилиндрическая

ГОСТ 12815—80 Фланцы арматуры, соединительных частей и трубопроводов на Ру от 0,1 до 20,0 МПа (от 1 до 200 кгс/см кв.). Типы. Присоединительные размеры и размеры уплотнительных поверхностей

ГОСТ 12816—80 Фланцы арматуры, соединительных частей и трубопроводов на Ру от 0,1 до 20,0 МПа (от 1 до 200 кгс/см кв.). Общие технические требования

ГОСТ 12817—80 Фланцы литые из серого чугуна на Ру от 0,1 до 1,6 МПа (от 1 до 16 кгс/см кв.).

Конструкция и размеры

ГОСТ 14254—96 (МЭК 529—89) Степени защиты, обеспечиваемые оболочками (код IP)

ГОСТ 19424—97 Сплавы цинковые литейные в чушках. Технические условия

ГОСТ 24705—2004 Основные нормы взаимозаменяемости. Резьба метрическая. Основные размеры

ГОСТ 27570.0—87 (МЭК 335-1—76) Безопасность бытовых и аналогичных электрических приборов. Общие требования и методы испытаний

Примечание — При пользовании настоящим стандартом целесообразно проверить действие ссылочного стандарта в информационной системе общего пользования — на официальном сайте Федерального агентства по техническому регулированию и метрологии в сети Интернет или по ежегодно издаваемому информационному указателю «Национальные стандарты», который опубликован по состоянию на 1 января текущего года, и по соответствующим ежемесячно издаваемым информационным указателям, опубликованным в текущем году. Если ссылочный стандарт заменен (изменен), то при пользовании настоящим стандартом следует руководствоваться заменяющим (измененным) стандартом. Если ссылочный стандарт отменен без замены, то положение, в котором дана ссылка на него, применяется в части, не затрагивающей эту ссылку.

3 Термины и определения

В настоящем стандарте применены следующие термины с соответствующими определениями:

3.1 Водонагреватель

3.1.1 **накопительный водонагреватель** (storage water heater): Аппарат, нагревающий и сохраняющий количество воды, содержащееся в резервуаре при заданной температуре, и имеющий источник нагрева, расположенный внутри резервуара.

3.1.2 **накопительный водонагреватель с фиксированной температурой** (fixed temperature storage water heater): Аппарат, оснащенный нерегулируемым термостатом, который контролирует температуру воды в соответствии с заданным значением.

3.1.3 **накопительный водонагреватель с регулируемой температурой** (adjustable temperature storage water heater): Аппарат, оснащенный термостатом, контролирующим температуру воды, при этом заданное значение для этого устройства является регулируемым между двумя величинами, одна из которых является минимальной, а другая — максимальной.

3.1.4 **открытый накопительный водонагреватель** (open storage water heater): Аппарат с вентиляционным отверстием, сообщенным с атмосферой.

3.1.5 **закрытый накопительный водонагреватель** (closed storage water heater): Аппарат, не имеющий вентиляционного отверстия, сообщенного с атмосферой.

3.1.6 **накопительный водонагреватель конденсационного типа** (condensing storage water heater): Аппарат, в котором при нормальных условиях эксплуатации и для определенных рабочих температур водяной пар продуктов сгорания частично конденсируется для использования скрытой теплоты парообразования при получении тепла.

3.2 Характеристики источников газа и электрической энергии

3.2.1 **стандартные условия** (reference conditions): Сухой газ при температуре 15 °С, при абсолютном давлении 1013,25 мбар.

3.2.2 **испытательные газы** (test gases): Газы (эталонные и предельные), предназначенные для проверки эксплуатационных характеристик приборов.

3.2.2.1 **эталонные газы** (reference gas): Испытательные газы с заданным химическим составом, которые по своим параметрам соответствуют наиболее распространенным в практике газоснабжения газам, на применение которых рассчитан прибор.

3.2.2.1 **предельные газы** (limit gases): Испытательные газы с заданным химическим составом, которые по своим характеристикам соответствуют предельным значениям параметров газов, применяемых в газоснабжении.

3.2.3 **теплота сгорания газа** (calorific value) H , МДж/м³, (МДж/кг): Количество тепла, выделяющееся при полном сгорании единицы объема (массы) газа:

высшая теплота сгорания газа H_s : Количество тепла, выделяющееся при полном сгорании единицы массы (объема) сухого газа, с учетом теплоты конденсации водяных паров.

низшая теплота сгорания газа H_i : Количество тепла, выделяющееся при полном сгорании единицы массы (объема) сухого газа, без учета теплоты конденсации водяных паров.

Примечание — Теплоту сгорания газа при условиях испытаний пересчитывают на стандартные условия.

В настоящем стандарте используется только низшая теплота сгорания.

3.2.4 **относительная плотность газа** (relative density) d : Отношение масс равных объемов сухого газа и сухого воздуха при стандартных условиях.

3.2.5 **число Воббе** (Wobbe index) W , МДж/м³: Отношение теплоты сгорания газа к корню квадратному из его относительной плотности.

Примечание — Число Воббе называется высшим W_h или низшим W_l в зависимости от используемой при расчете теплоты сгорания газа.

3.2.6 **давление газа** (gas pressure) p , Па (мбар): Статическое давление движущегося газа относительно атмосферного давления.

Примечание — 1 мбар = 10² Па.

3.2.6.1 **испытательное давление** (test pressure), Па (мбар): Давление газа, используемое для проверки рабочих характеристик аппаратов.

Испытательные давления подразделяют на номинальное и предельные давления.

3.2.6.2 **номинальное давление** (normal pressure) p_n : Статическое давление газа, соответствующее номинальной тепловой мощности прибора при работе на эталонном газе.

3.2.6.3 **предельные давления** (limit pressures): Давления, значения которых соответствуют крайним условиям газоснабжения котла.

Обозначение: p_{max} — максимальное давление, p_{min} — минимальное давление.

3.2.6.4 **пара давлений** (pressure couple): Комбинация двух различных давлений подводимого газа, применяемая из-за существенного различия между числами Воббе в пределах одного семейства или группы, в которой более высокое давление соответствует газам с низким числом Воббе, а более низкое давление — газам с высоким числом Воббе, или из-за различных номинальных давлений, применяемых в системах газоснабжения.

3.2.7 **номинальное напряжение** (rated voltage): Напряжение или диапазон напряжений, установленный изготовителем для нормальной работы котла.

3.3 Состав газового контура

3.3.1 **газовый контур** (gas circuit): Сборный узел из частей котла, переносящих или содержащих горючий газ между входным патрубком аппарата и горелкой (горелками).

3.3.2 **дроссель** (restrictor): Устройство с одним или несколькими отверстиями, установленное на пути газового потока между входным соединением газа и горелкой для создания перепада и уменьшения давления газа в горелке до заданных величин давления и расхода подводимого газа.

3.3.3 **сопло** (injector): Деталь, через которую газ поступает в горелку.

3.3.4 **регулятор давления газа** (pressure governor): Устройство, которое поддерживает на выходе из него постоянное давление в пределах установленного диапазона независимо от расхода газа и давления на входе.

3.3.5 **регулятор расхода газа** (volume governor): Устройство, которое поддерживает расход между фиксированными крайними значениями в пределах диапазона заданных величин независимо от значений давления газа на входе и на выходе из него.

3.3.6 **устройство регулировки расхода газа** (gas rate adjuster): Устройство, позволяющее устанавливать определенное значение расхода газа через горелку в соответствии с условиями газоснабжения. Рабочая операция, выполняемая этим устройством, называется «регулировка расхода газа».

3.3.7 **блокировка устройства регулировки расхода газа** (locking gas rate adjuster): Фиксация устройства регулировки расхода газа с помощью каких-либо средств (например, с помощью винта) в положении после корректировки.

3.3.8 **пломбирование устройства регулирования или органа управления** (sealing on adjuster or control device): Меры для выявления любых попыток изменить регулировку (например, приводящие к повреждению устройства или пломбировочного материала).

Опломбированный орган управления или устройство регулировки считается несуществующим.

3.3.9 **отключение предварительно настроенного устройства регулировки или органа управления** (putting an adjuster or a control device out of service): Отключение предварительно настроенного устройства регулировки или органа управления (расход, давление и т.д.) и его опломбирование в этом положении. Аппарат функционирует так, как если бы это устройство не существовало.

3.4 Управляющие и защитные устройства

3.4.1 **ручка управления** (control knob): Компонент, предназначенный для ручного управления работой аппарата (кран, термостат и пр.).

3.4.2 **ручной отсечной клапан** (manual shut-off valve): Компонент, позволяющий вручную прервать подачу газа к горелке и запальной горелке (если таковая имеется).

3.4.3 **автоматический отсечной клапан** (automatic shut-off valve): Устройство, автоматически открывающее, закрывающее или изменяющее расход по сигналу от цепи управления и/или цепи безопасности.

3.4.4 **устройство контроля пламени** (flame supervision device): Устройство, содержащее чувствительный элемент, который вызывает открытие или закрытие подачи газа к горелке при наличии или отсутствии пламени.

3.4.5 **многофункциональный орган управления** (multifunctional control): Устройство, имеющее минимально две функции, одна из которых функция отключения, совмещенные в одном корпусе таким образом, что функциональные элементы не могут работать раздельно один от другого.

3.4.6 **программный блок** (programming unit): Устройство, которое реагирует на импульсы от систем управления и защиты, вырабатывает команды управления, управляет программой запуска, контролирует работу горелки и приводит к управляемому отключению, защитному отключению или к блокировке при необходимости. Программный блок следит за выполнением определенной последовательности действий и работает совместно с устройством контроля пламени.

3.4.7 **автоматическая система управления горелкой** (automatic burner control system): Система, которая содержит программный блок и все элементы детектора пламени. Все детали автоматической системы управления горелкой могут быть собраны в одном или нескольких корпусах.

3.4.8 **датчик тяги на выходе продуктов сгорания** (combustion products discharge safety device): Устройство, которое обеспечивает, по меньшей мере, безопасное отключение основной горелки при обнаружении неприемлемой утечки продуктов сгорания через стабилизатор тяги водонагревателей (тип V_{11BS}).

3.4.9 **защитный термостат** (water overheat safety device): Устройство, которое обеспечивает энергонезависимую блокировку перед возможным повреждением водонагревателя и/или созданием опасной ситуации для пользователя.

3.4.10 **ограничитель температуры продуктов сгорания** (combustion products temperature limiter): Устройство в контуре продуктов сгорания, обеспечивающее отключение с энергонезависимой блокировкой, когда достигнута заданная температура продуктов сгорания.

3.4.11 **вентиляционное отверстие** (vent): Отверстие, обеспечивающее поддержание атмосферного давления в камере изменяемого объема.

3.4.12 **устройство для мониторинга подачи воздуха или отвода продуктов сгорания** (air proving device): Устройство, предназначенное для защитного отключения аппарата в случае аномальных условий подвода воздуха или отвода продуктов сгорания.

3.5 Этапы последовательности рабочих операций и обеспечения безопасности

3.5.1 **программа** (program): Последовательность операций управления, определенных программным блоком, связанных с включением, контролем и выключением горелки.

3.5.2 **восстановление искры** (spark restoration): Автоматический процесс, посредством которого, после исчезновения сигнала о наличии пламени, устройство зажигания вновь включается без общего прекращения подачи газа.

3.5.3 **повторение цикла** (recycling): Автоматический процесс, заключающийся в том, что после погасания пламени во время работы подача газа прекращается и повторно начинается полная автоматическая процедура запуска.

3.5.4 **управляемое отключение** (controlled shutdown): Процесс, посредством которого управляющее устройство (внутреннее или внешнее для аппарата) немедленно перекрывает подвод газа к горелке; аппарат возвращается в состояние запуска.

3.5.5 **защитное отключение** (safety shutdown): Процесс, инициируемый немедленно в ответ на сигнал от устройства ограничения температуры или датчика, в результате которого происходит выключение горелки. Аппарат возвращается в состояние запуска.

3.5.6 **блокировка подачи газа** (locking out): Полное прекращение подачи газа с блокировкой.

3.5.7 **энергонезависимая блокировка** (non-volatile lockout): Состояние отключения, при котором запуск аппарата в работу может быть выполнен только вручную.

3.5.8 **энергозависимая блокировка** (volatile lockout): Состояние отключения котла в результате прекращения подачи электропитания, при котором повторный запуск аппарата в работу можно осуществить только или путем ручного вмешательства, или он осуществляется автоматически после восстановления электропитания.

3.5.9 **блокировка зажигания** (ignition lockout): Устройство, предотвращающее функционирование системы зажигания до тех пор, пока открыта подача газа к основной горелке (только термоэлектрическое устройство).

3.5.10 **блокировка перезапуска** (restart lockout): Устройство, предотвращающее возобновление подачи газа к основной горелке или к основной и запальной горелкам до окончания времени задержки погасания (только термоэлектрическое устройство).

3.5.11 **предварительная продувка** (pre-purge): Принудительная подача воздуха в контур продуктов сгорания для вытеснения газозоудушной смеси, которая может там оставаться, происходящая между командой запуска и подачей напряжения на устройство зажигания.

3.6 Горелки и устройства зажигания

3.6.1 **горелка** (burner): Компонент, обеспечивающий смешение воздуха и газа и горение газа.

3.6.2 **основная горелка** (main burner): Горелка, в которой сгорает все поступающее топливо или его основная часть и называемая обычно «горелка».

3.6.3 **устройство зажигания** (ignition device): Любое средство (пламя, устройство электрического зажигания или другое устройство), используемое для зажигания газа на запальной горелке или основной горелке.

3.6.3.1 **ручное устройство зажигания** (manual ignition device): Устройство, с помощью которого горелку разжигают вручную.

3.6.3.2 **автоматическое устройство зажигания** (automatic ignition device): Автоматическое устройство, которое поджигает запальную горелку или непосредственно основную горелку.

3.6.4 **запальная горелка** (ignition burner): Горелка, предназначенная для розжига основной горелки.

В том числе:

а) **постоянная запальная горелка**: Запальная горелка, которая работает непрерывно в течение всего периода использования аппарата.

б) **промежуточная запальная горелка**: Запальная горелка, разжигаемая до, а гаснущая вместе с основной горелкой.

с) **переменная запальная горелка**: Запальная горелка, которая гаснет после розжига основной горелки и повторно разжигается от пламени основной горелки непосредственно перед тем, как последняя гаснет.

д) **пусковая запальная горелка**: Запальная горелка, которая работает только во время розжига.

3.6.5 **горелка полного предварительного смешения** (premixed burner): Горелка, в которой газ и некоторое количество воздуха, по крайней мере, соответствующее теоретически необходимому для полного сгорания, смешиваются до поступления в каналы пламени.

3.7 **контур горения** (combustion circuit): Контур, включающий контур подачи воздуха, камеру сгорания, теплообменник и контур продуктов сгорания вплоть до (включительно):

- патрубка выхода дымовых газов для аппаратов типа В;
- дымоходов без терминала для аппаратов типа С.

3.7.1 **камера сгорания** (combustion chamber): Замкнутое пространство, внутри которого происходит сгорание смеси воздуха и газа.

3.7.2 **патрубок выхода дымовых газов** (flue outlet): Часть аппарата типа В (см. 4.3.1), которая предназначена для подсоединения к дымовой трубе, по которой отводятся продукты сгорания.

3.7.3 **стабилизатор тяги** (draught diverter): Часть аппарата типа В₁ (см. 4.3.1), установленная в контуре продуктов сгорания для снижения влияния восходящего потока и предотвращения влияния нисходящего потока на устойчивость пламени горелки и на процесс горения.

3.7.4 **терминал** (terminal): Специальное устройство для аппаратов типа С₁ и С₃, к которому подведены дымоходы и которое предназначено для поддержания качества горения в случае ветра.

3.7.5 **переходник дымохода** (duct adapter): Устройство для аппаратов типа С, которое обеспечивает возможность подгонки дымоходов подачи воздуха и отвода продуктов сгорания к независимой системе подачи воздуха и отвода продуктов сгорания.

3.7.6 **конденсат** (condensate): Жидкость, образованная при конденсации водяных паров продуктов сгорания.

3.7.7 **дымоходы подвода воздуха и отвода продуктов сгорания** (air supply and combustion products evacuation ducts): Средства для транспортировки воздуха для горения к горелке и продуктов сгорания — к терминалу или к переходнику дымохода.

Необходимо иметь в виду различие между:

- полностью окруженными дымоходами: дымоход для отвода продуктов сгорания окружен воздухом для горения по всей своей длине;
- отдельными дымоходами: дымоход для отвода продуктов сгорания и дымоход для подвода воздуха для горения не являются ни концентричными, ни полностью окруженными дымоходами.

3.8 Водный контур

3.8.1 **гидравлическая группа обеспечения безопасности** (hydraulic safety group): Гидравлическая группа обеспечения безопасности содержит все или некоторые из следующих позиций (в соответствии с [2]) в едином блоке, в нормальном направлении потока воды:

- обратный клапан;
- патрубки для отбора давления для мониторинга обратного клапана;
- изолирующий клапан¹⁾;
- предохранительный клапан;
- дренажное устройство;
- воздушный разрыв для дренажа;
- патрубки для отбора давления¹⁾.

3.8.2 **комбинированный клапан понижения температуры и давления**: Клапан в соответствии с [2] срабатывающий под действием:

- температуры, открывающийся автоматически для предотвращения повышения температуры воды в аппарате более 100 °С;
- давления, открывающийся автоматически для слива воды и предотвращения повышения давления в аппарате сверх максимального рабочего давления.

3.8.3 **термостат температуры воды** (water temperature thermostat): Устройство, обеспечивающее возможность автоматического поддержания температуры воды, соответствующей заданному значению.

¹⁾ Эти элементы являются факультативными в соответствии с [2].

3.8.4 регулируемый термостат температуры воды (adjustable water temperature thermostat): Термостат температуры воды, позволяющий пользователю регулировать заданные значения температуры между максимальной и минимальной величинами.

3.8.5 давление подвода воды (water supply pressure) p , кПа (бар): Манометрическое давление, измеренное во входном патрубке аппарата для воды.

Примечание — 1 бар = 10^5 Па.

3.9 Герметичность

3.9.1 наружная герметичность (external soundness): Герметичность корпуса, содержащего газ, по отношению к атмосфере.

3.9.2 внутренняя герметичность (internal soundness): Герметичность запорного элемента в положении «закрыто» и изоляция объема, содержащего газ, от другого объема или от выходного отверстия клапана.

3.10 Эксплуатация

3.10.1 Расходы газа

3.10.1.1 объемный расход газа (volumetric rate), $m^3/ч$: Объем газа, потребляемого аппаратом в единицу времени при непрерывной работе.

а) V — объем газа, потребляемый котлом при условиях испытаний;

б) V_2 — объем газа, $m^3/ч$, скорректированный для стандартных условий испытаний.

3.10.1.2 массовый расход газа (mass rate) M , кг/ч: Масса газа, потребляемого аппаратом в единицу времени при непрерывной работе.

3.10.2 Тепловые мощности

3.10.2.1 тепловая мощность (heat input) Q , кВт: Производство объемного или массового расхода и нижней теплоты сгорания газа, приведенного к стандартным условиям.

3.10.2.2 номинальная тепловая мощность (nominal heat input) Q_n , кВт: Тепловая мощность, указанная изготовителем.

3.10.2.3 скорректированная тепловая мощность (corrected heat input) Q_c , кВт: Тепловая мощность, которая была бы получена, если бы к аппарату подводился сухой эталонный газ при номинальном давлении подачи, температуре 15 °С и атмосферном давлении 1013,25 мбар (см. 7.3.1.2).

3.10.2.4 пусковая мощность (ignition heat input) Q_{ign} , кВт: Средняя тепловая мощность в течение безопасного времени зажигания.

3.10.2.5 минимальная тепловая мощность (minimal heat input) Q_m , кВт: Тепловая мощность, указанная изготовителем, соответствующая минимальной тепловой мощности аппарата.

3.10.3 коэффициент полезного действия (efficiency) η_u , %: Отношение теплопроизводительности к тепловой мощности.

3.10.4 Сгорание газа

3.10.4.1 стабильность пламени (flame stability): Свойство пламени устойчиво удерживаться на выходных отверстиях горелки без отрыва или проскока.

3.10.4.2 отрыв пламени (flame lift): Явление, характеризующее общим или частичным подъемом основания пламени над отверстиями горелки или над зоной стабилизации пламени.

3.10.4.3 проскок пламени (light-back): Явление, характеризующее уходом пламени внутрь корпуса горелки.

3.10.4.4 желтые языки пламени (yellow tipping): Явление, характеризующее появлением желтой окраски в верхней части голубого конуса пламени, вызванное неполным сгоранием газа.

3.10.4.5 сажеобразование (snooting): Явление, возникающее во время неполного сгорания газа и характеризующее осаждением сажи на поверхностях, контактирующих с продуктами сгорания или с пламенем.

3.10.5 Временные характеристики

3.10.5.1 время открытия зажигания (ignition opening time) T_{ia} , с: Для термоэлектрического устройства контроля пламени — время, проходящее между воспламенением контролируемого пламени и моментом, когда запорный элемент начинает удерживаться открытым посредством сигнала пламени.

3.10.5.2 **время задержки погасания** (extinction delay time) T_{IE} , с: Для термоэлектрического устройства контроля пламени — время, проходящее между исчезновением пламени и прерыванием подачи газа.

3.10.5.3 **безопасное время зажигания** (ignition safety time) T_{SA} , с: Время, проходящее между командой на открытие и командой на закрытие подачи газа на горелку при отсутствии обнаружения пламени.

3.10.5.4 **максимальное безопасное время зажигания** (maximum ignition safety time) T_{SAmax} , с: Безопасное время зажигания, измеренное в наиболее неблагоприятных условиях температуры окружающей среды и изменения питающего напряжения.

3.10.5.5 **безопасное время погасания** (extinction safety time) T_{SE} , с: Время между погасанием контролируемого пламени и командой на закрытие подачи газа на горелку.

3.11 Характеристики аппарата

3.11.1 **номинальная емкость** (nominal capacity), л: Объем воды в аппарате, указанный изготовителем.

3.11.2 **тепловая мощность, расходуемая на поддержание заданной температуры воды в баке** (maintenance consumption) q , Вт: Тепловая мощность, необходимая для поддержания заданной разности температур воды и окружающей среды.

3.11.3 **время нагрева воды** (heating up time): Время, необходимое для достижения заданного повышения температуры воды при условиях, указанных в процедуре проведения испытания.

3.11.4 **удельный расход воды** (specific rate) D , л/мин: Расход горячей воды, указанный изготовителем, при среднем повышении температуры на 30 К, который аппарат может выдать в течение двух последовательных периодов подачи.

3.12 Страна назначения

3.12.1 **страна прямого назначения** (direct country of destination): Страна, для которой оборудование было сертифицировано и которая указана изготовителем как страна назначения. В момент реализации на рынке или установки оборудование должно быть способно работать без предварительных регулировок и модификаций на одном из видов газа, используемых в газораспределительной сети данной страны при надлежащем давлении подачи.

В качестве такой страны могут быть указаны несколько стран, если оборудование может быть использовано в его текущем состоянии регулировки в каждой из этих стран.

3.12.2 **страна непрямого назначения** (indirect country of destination): Страна, для которой оборудование было сертифицировано, но для которой оно не подходит в его текущем состоянии регулировки. Последующее выполнение модификаций или регулировок является основным элементом обеспечения его правильной и безопасной работы в данной стране.

4 Классификация накопительных водонагревателей

Накопительные водонагреватели классифицируются:

- по категориям в соответствии с используемыми газами согласно [1];
- по типам в соответствии с режимами подачи воздуха для горения и отвода продуктов сгорания.

4.1 Классификация газов

Газы классифицируются на три семейства с возможным делением на группы, в зависимости от числа Воббе, в соответствии со значениями, приведенными в [1].

4.2 Категории аппаратов

Аппараты классифицируются на категории, определенные в соответствии с газами и давлениями, на которые они спроектированы.

Определение категорий следует из [1].

В каждой стране продают только некоторые из категорий аппаратов, определенных в [1], с учетом региональных условий сетевого газоснабжения (состав газа и давление подачи).

Ситуации, касающиеся продажи этих категорий аппаратов в каждой стране, приведены в таблицах А.1 и А.2, а их соответствующие давления подачи — в таблице А.3 (см. А.3 для конкретных категорий, продаваемых на региональном и национальном уровне в соответствии с газами и удельными давлениями подачи, указанными в [1]; в А.5 приведены условия, специфичные для определенных стран).

4.3 Классификация по режиму подачи воздуха для горения и отвода продуктов сгорания (типы аппаратов)

В соответствии с КР 1749 аппараты классифицируются на несколько типов согласно режиму отвода продуктов сгорания и подвода воздуха для горения.

4.3.1 Тип В

Аппарат, предназначенный для подсоединения к дымовой трубе, отводящей продукты сгорания за пределы помещения, при этом воздух для горения втягивается непосредственно из помещения, в котором установлен аппарат.

Тип В₁: аппарат типа В, оснащенный стабилизатором тяги в контуре продуктов сгорания.

Тип В₁₁: аппарат типа В₁ без вентилятора в контуре продуктов сгорания или на входе воздуха.

Тип В_{11BS}: аппарат типа В₁₁ с установленным на заводе датчиком тяги на выходе продуктов сгорания.

4.3.2 Тип С

Аппарат, в котором контур горения герметизирован относительно жилой зоны здания, где он установлен.

4.3.2.1 Тип С₁

Аппарат типа С, соединенный своими дымоходами с горизонтально установленным терминалом на стене или на крыше. Отверстия дымоходов или концентричные, или расположены достаточно близко, чтобы находиться в сходных ветровых режимах.

Тип С₁₁: аппарат типа С₁ с естественной тягой.

Тип С₁₂: аппарат типа С₁, в котором вентилятор встроен за камерой сгорания/теплообменником.

Тип С₁₃: аппарат типа С₁, в котором вентилятор встроен перед камерой сгорания/теплообменником.

4.3.2.2 Тип С₂

Аппарат типа С, соединенный своими дымоходами с системой совместно используемых дымоходов, состоящей из единого дымохода как для подвода воздуха для горения, так и для отвода продуктов сгорания.

Тип С₂₁: аппарат типа С₂ с естественной тягой.

4.3.2.3 Тип С₃

Аппарат типа С, соединенный дымоходами с вертикально установленным терминалом. Отверстия дымоходов либо концентричные, либо расположены достаточно близко, чтобы находиться в сходных ветровых режимах.

Тип С₃₁: аппарат типа С₃ с естественной тягой.

Тип С₃₂: аппарат типа С₃, в котором вентилятор встроен за камерой сгорания/теплообменником.

Тип С₃₃: аппарат типа С₃, в котором вентилятор встроен перед камерой сгорания/теплообменником.

4.3.2.4 Тип С₄

Аппарат типа С, соединенный своими дымоходами с системой совместно используемых дымоходов, состоящей из дымохода для подвода воздуха для горения и дымохода для выхода продуктов сгорания. Отверстия этой системы совместно используемых дымоходов либо концентричные, либо расположены достаточно близко, чтобы находиться в сходных ветровых режимах.

Тип С₄₁: аппарат типа С₄ с естественной тягой. Настоящий стандарт не распространяется на этот тип аппарата.

Тип С₄₂: аппарат типа С₄, в котором вентилятор встроен за камерой сгорания/теплообменником.

Тип С₄₃: аппарат типа С₄, в котором вентилятор встроен перед камерой сгорания/теплообменником.

4.3.2.5 Тип С₅

Аппарат типа С, соединенный своими отдельными дымоходами с двумя терминалами в зонах разного давления.

Тип С₅₁: аппарат типа С₅ с естественной тягой. Настоящий стандарт не распространяется на этот тип аппарата.

Тип С₅₂: аппарат типа С₅, в котором вентилятор встроен за камерой сгорания/теплообменником.

Тип С₅₃: аппарат типа С₅, в котором вентилятор встроен перед камерой сгорания/теплообменником.

4.3.2.6 Тип С₆

Аппарат типа С, который должен быть соединен с отдельно утвержденной и продаваемой системой для подвода воздуха для горения и отвода продуктов сгорания.

Тип С₆₁: аппарат типа С₆ с естественной тягой. Настоящий стандарт не распространяется на этот тип аппарата.

Тип C_{62} : аппарат типа C_6 , в котором вентилятор встроен за камерой сгорания/теплообменником.

Тип C_{63} : аппарат типа C_6 , в котором вентилятор встроен перед камерой сгорания/теплообменником.

5 Маркировка и инструкции

5.1 Маркировка аппарата

5.1.1 Табличка с данными

На каждом аппарате должна быть табличка с нестираемыми данными, которую будет видно после установки, возможно, и после демонтажа части кожуха, стационарно прикрепленная и долговечная, содержащая, по меньшей мере, следующую информацию:

- наименование изготовителя или идентифицирующее его условное обозначение;
- серийный номер или год выпуска;
- торговое наименование аппарата;
- если необходимо, маркировку CE:
 - a) с идентифицирующим номером оборудования;
 - b) с последними двумя цифрами года, когда была предоставлена маркировка CE;
- название страны прямого и непрямого назначения. В соответствии с *ГОСТ 7.67* названия стран

должны быть представлены следующими кодами:

Австрия	— AT;	Греция	— GR;
Бельгия	— BE;	Ирландия	— IE;
Швейцария	— CH;	Исландия	— IC;
Германия	— DE;	Италия	— IT;
Дания	— DK;	Люксембург	— LU;
Испания	— ES;	Нидерланды	— NL;
Финляндия	— FI;	Норвегия	— NO;
Франция	— FR;	Португалия	— PT;
Великобритания	— GB;	Швеция	— SE;

- категорию(и), соответствующую(ие) странам назначения. Любая категория должна быть указана в соответствии с 4.2;

- давления подвода газа, мбар, если для одной и той же группы газов могут применяться несколько номинальных давлений. Их указывают числовым значением и единицей измерения «мбар»;

- тип(ы) аппарата. Тип аппарата должен быть указан в соответствии с 4.3;

- указание «аппарат конденсационного типа» при необходимости;

- номинальную тепловую мощность (в кВт);

- номинальный объем бака (в литрах);

- максимальное давление воды;

- степень защиты, при необходимости, в соответствии с *ГОСТ 14254*;

- тип и напряжение используемого источника электропитания в вольтах (В) и потребляемую мощность в ваттах (Вт) в соответствии с ситуацией. Указанные электрические параметры должны соответствовать требованиям *ГОСТ 27570.0*;

- информацию о том, что аппарат предназначен исключительно для подключения к источнику подвода газа с регулируемым счетчиком, при необходимости.

Несмыслаемость маркировок должна быть проверена посредством испытания, проводимого в соответствии с *ГОСТ 27570.0*.

5.1.2 Дополнительные маркировки

На аппарате должна быть различимая и нестираемая информация, нанесенная на дополнительную табличку с данными, относящимися к состоянию его регулировки:

- страна/страны прямого назначения в соответствии с символами в 5.1.1;

- группа газов или ассортимент, символ типа газа, давление источника подачи газа и/или пара давлений в соответствии с колонкой маркировки в таблицах 1 и А.6;

- давление источника подачи газа и/или пара давлений (где применимо), для которых аппарат отрегулирован изготовителем.

Эта информация может, в случае целесообразности, находиться на основной табличке с данными.

Несмываемость маркировок должна быть проверена посредством испытания, проводимого в соответствии с ГОСТ 27570.0.

Т а б л и ц а 1 — Символы для обозначения типов газа

Семейство газов	Индекс категории	Состояние регулировки			Маркировка
		Группа газов или ассортимент газов	Символ газа	Давление(я) газа кПа (мбар)	
Первое	1ab, 1ab, 1ad	1a	G 110	0,8 (8)	1a – G 110 – 0,8 кПа (8 мбар)
	1ab, 1abd	1b	G 120	0,8 (8)	1b – G 120 – 0,8 кПа (8 мбар)
	1c, 1ace, 1ce	1c	G 130	0,8 (8)	1c – G 130 – 0,8 кПа (8 мбар)
	1ad, 1abd	1d	G 140	0,8 (8)	1d – G 140 – 0,8 кПа (8 мбар)
	1ace, 1ce	1e	G 150	0,8 (8)	1e – G 150 – 0,8 кПа (8 мбар)
Второе	2H	2H	G 20	2,0 (20)	2H – G 20 – 2,0 кПа (20 мбар)
	2L	2L	G 25	2,5 (25)	2L – G 25 – 2,5 кПа (25 мбар)
	2E, 2ELL	2E	G 20	2,0 (20)	2E – G 20 – 2,0 кПа (20 мбар)
	2ELL	2LL	G 25	2,0 (20)	2LL – G 25 – 2,0 кПа (20 мбар)
	2E+	2E+	G 20/G 25	2,0 (20)/2,5 (25)	2E+ – G 20/G 25 – 2,0/2,5 кПа (20/25 мбар)
	2Esi	2Es	G 20	2,0 (20)	2Es – G 20 – 2,0 кПа (20 мбар)
		2Ei	G 25	2,5 (25)	2Ei – G 25 – 2,5 кПа (25 мбар)
2Er	2Er	G 20/G 25	2,0 (20)/2,5 (25)	2Er – G 20/G 25 – 2,0/2,5 кПа (20/25 мбар)	
Третье	3B/P	3B	G 30	3,0 (30)	3B – G 30 – 3,0 кПа (30 мбар)
		3B	G 30	5,0 (50)	3B – G 30 – 5,0 кПа (50 мбар)
		3P	G 31	3,0 (30)	3B – G 31 – 3,0 кПа (30 мбар)
		3P	G 31	5,0 (50)	3B – G 31 – 5,0 кПа (50 мбар)
	3P	3P	G 31	3,7 (37)	3B – G 31 – 3,7 кПа (37 мбар)
		3P	G 31	5,0 (50)	3B – G 31 – 5,0 кПа (50 мбар)
	3+	3+	G 30/G 31	2,8 – 3,0 (28–30)/3,7 (37)	3+ – G 30 /G 31 – 2,8 – 3,0/3,7 кПа (28–30/37 мбар)
		3+	G 30/G 31	5,0 (50)/ 6,7 (67)	3+ – G 30 /G 31 – 5,0/6,7 кПа (50/67 мбар)
		3+	G 30/G 31	11,2 (112)/14,8 (148)	3+ – G 30 /G 31 – 11,2/14,8 кПа (112/148 мбар)

5.1.3 Упаковка

На упаковке должна быть указана категория(и), тип аппарата и информация, приведенная на дополнительной табличке с данными (см. 5.1.2), а также — предупреждения в соответствии с 5.1.4.

5.1.4 Предупредительная информация на аппарате и упаковке

На одной или более этикетках должны быть представлены, по меньшей мере, следующие предупреждения таким образом, чтобы они были видимыми и разборчиво написанными.

Предупреждения на аппарате должны быть видимыми для пользователя.

5.1.4.1 Для всех аппаратов должно быть указано:

- «Прочтите технические инструкции перед установкой аппарата»;
- «Прочтите инструкции для пользователя перед розжигом аппарата».

5.1.4.2 Для аппаратов типа V_{11} должно быть указано:

- «Этот аппарат должен быть установлен только снаружи или в помещении, отделенном от жилых помещений, в котором предусмотрена соответствующая вентиляция, обеспечивающая выход непосредственно за пределы помещения».

5.1.4.3 Для аппаратов типа V_{11BS} должно быть указано:

- «Этот аппарат должен быть установлен в помещении, если только оно удовлетворяет соответствующим требованиям к вентиляции».

5.1.5 Прочая информация

Никакой прочей информации не должно быть на аппарате или на упаковке, если она может ввести в заблуждение относительно фактического состояния регулировки аппарата, соответствующей категории или категорий и страны или стран назначения.

5.2 Инструкции

5.2.1 Технические инструкции

К каждому аппарату должны быть приложены технические инструкции, предназначенные для монтажника, в которых приведены рекомендации по установке, регулировке и техническому обслуживанию аппарата в соответствии с действующими правилами в стране, где он должен быть установлен.

Эти инструкции должны включать, по меньшей мере, следующую информацию:

5.2.1.1 Общие положения должны включать:

- информацию на табличке с данными, за исключением номера аппарата и года выпуска;
- значение символов, используемых на аппарате и его упаковке, в соответствии с 5.1.1 и 5.1.2;
- ссылку на определенные особые стандарты и/или правила, если это необходимо для корректной установки и эксплуатации аппарата;

- если это целесообразно, указание минимальных расстояний, которые должны быть обеспечены между легковоспламеняющимися материалами;

- при необходимости, указание на то, что стены, чувствительные к нагреву, например деревянные, должны быть защищены соответствующей изоляцией, при этом должно быть обеспечено соответствующее расстояние между стеной, на которой закреплен аппарат, и горячими наружными частями аппарата;

- общее описание аппарата с графическим изображением основных частей (подузлов), которые должны быть демонтированы для устранения эксплуатационных неисправностей;

- для электрической установки:

- а) необходимость заземлить аппараты с электрическим оборудованием и питанием от сети;

- б) схему контура с клеммами (включая клеммы для внешнего управления);

- рекомендуемый метод очистки аппарата;

- указание необходимого технического обслуживания.

5.2.1.2 Для установки и регулирования газового контура должны быть указаны:

- информация о том, что данные в 5.1.2 о состоянии регулировки, указанные на табличке с данными или на дополнительной табличке, должны быть совместимыми с региональными условиями подвода;

- инструкции по регулировке для аппаратов, которые могут регулироваться монтажником, должны содержать таблицу по регулировке, в которой указаны объемные или массовые расходы газа в кубических метрах в час (m^3/h) или в килограммах в час (kg/h), или давление газа перед горелкой с данными возможного регулирования в соответствии с категорией или категориями. Эталонными условиями для объемных расходов являются $15\text{ }^\circ\text{C}$, $101,325\text{ кПа}$ ($1\text{ }013,25\text{ мбар}$), сухой газ;

- если необходимо, указание о том, что аппарат предназначен для установки только на источнике подачи газа с регулируемым счетчиком;

- для аппаратов, которые могут работать на нескольких газах, информация об операциях, необходимых для перехода от одного газа к другому, и указание на то, что регулировки и модификации должны выполняться только квалифицированным персоналом или компетентным лицом; когда регулирование выполняется монтажником, регулировочное устройство должно быть опломбировано после выполненных работ.

5.2.1.3 Для установки контура горячей воды бытового назначения указываются:

- установка обратного клапана на входе холодной воды;

- встраивание гидравлической группы обеспечения безопасности и/или комбинированного клапана снижения температуры и давления в соответствии с действующими правилами;

- максимальное давление воды, на которое спроектирован аппарат, с указанием на то, что даже при возникновении эффекта закипания воды давление воды в аппарате не должно превышать установленное значение.

5.2.1.4 Для установки контура отвода продуктов сгорания приводятся:

а) для аппаратов типа B_1 :

- диаметр(ы) дымовой трубы в соответствии с приведенной информацией в таблице А.6; труба может, при необходимости, использоваться с переходником для дымохода;

- минимальная длина дымохода (1 м или 0,5 м для определенных настенных аппаратов, указанная изготовителем);

- для расчета дымовых труб — массовый расход продуктов сгорания в г/с и их средняя температура, измеренная при условиях 8.2.2;

б) для аппаратов типа B_{11} :

- четкое указание что аппараты типа B_{11} должны быть установлены снаружи или в помещении, отделенном от жилых помещений, с соответствующей вентиляцией, имеющей выход за пределы помещений;

с) для аппаратов типа B_{11BS} :

- привести техническое описание датчика тяги на выходе продуктов сгорания;

- указать, что датчик тяги на выходе продуктов сгорания не должен быть отключен;

- привлечь внимание к тяжести последствий несвоевременного включения в работу датчика тяги на выходе продуктов сгорания;

- привести инструкции по установке датчика тяги на выходе продуктов сгорания и по замене дефектных деталей. Указать, что следует использовать только оригинальные детали изготовителя, и описать испытание на корректную эксплуатацию устройства, которое должно быть проведено после текущего ремонта;

- обратить внимание на тот факт, что в случае неоднократного отключения аппарата необходимо осуществить соответствующие действия по устранению неисправности, связанной с отводом продуктов сгорания;

- указать время ожидания для аппаратов с автоматической перенастройкой;

д) для аппаратов типа С:

- указать тип системы подачи воздуха и отвода продуктов сгорания, к которой может быть подсоединен аппарат;

- привести специальные характеристики устройства защиты терминала и указания его установки и положения относительно терминала;

- указать максимальное количество колен, которые должны использоваться, и максимальную длину дымоходов для подвода воздуха и отвода продуктов сгорания;

- для аппаратов типа C_{21} — минимальный размер общего дымохода, на котором он может быть установлен.

5.2.1.5 Для аппаратов конденсационного типа необходимо:

- подробно указать способы, принятые для отвода продуктов сгорания и для удаления конденсата; в частности, следует обратить внимание на необходимость отказа от горизонтальных проходных каналов;

- если аппарат не отвечает требованиям к температуре продуктов сгорания, приведенным в 7.8, указать, что аппарат не предназначен для подключения к выпускным каналам, на которые тепло может оказать негативное воздействие (например, пластиковые каналы или каналы, покрытые пластиком);

- если аппарат отвечает требованиям к температуре продуктов сгорания, приведенным в 7.8, указать:

а) для этих аппаратов, что могут использоваться только материалы, поставленные изготовителем;

б) в других случаях — перечень материалов, которые могут использоваться.

5.2.2 Инструкции по эксплуатации

К каждому аппарату должны быть приложены инструкции по эксплуатации, предназначенные для пользователя. Они должны содержать необходимые данные по эксплуатации и техническому обслуживанию аппарата и должны включать, по меньшей мере, следующую информацию:

5.2.2.1 Общие положения, где необходимо:

- указать, что для установки и регулировки аппарата должен быть привлечен квалифицированный монтажник и что для выполнения необходимой перенастройки аппарата при переводе его на работу с другими газами следует обратиться к квалифицированному монтажнику, работнику сети газоснабжения или другому компетентному лицу в соответствии с действующей практикой в стране, где устанавливают аппарат;

- указать операции, выполняемые при запуске и отключении аппарата;
- указать на необходимость соблюдения предупреждений;
- пояснить процедуры для нормальной эксплуатации, очистки и ежедневного технического обслуживания аппарата;
- предупредить в отношении некорректной эксплуатации;
- пояснить любые необходимые меры предосторожности в отношении защиты от замерзания;
- запретить любое вмешательство в работу опломбированного устройства;
- указать на необходимость периодической проверки и технического обслуживания аппарата компетентным лицом в соответствии с практикой, действующей в стране, где установлен аппарат;
- указать номинальный объем бака.

5.2.2.2 Для аппаратов типа V_{11BS} необходимо:

- указать, что датчик тяги прекращает подачу газа к горелке при нарушении отвода продуктов сгорания;
- описать процедуру перезапуска;
- рекомендовать пригласить компетентное лицо при неоднократных прекращении подачи газа в соответствии с действующей практикой в стране, где установлен аппарат.

5.2.2.3 Для аппаратов типа С с ручным зажиганием указать меры предосторожности, которые должны быть приняты перед выполнением новых попыток зажигания.

5.2.2.4 Для аппаратов конденсационного типа требуется:

- указать, что патрубок(и) для отвода конденсата не должен(ны) быть модифицирован(ы) или заглушен(ы);
- привести инструкции по очистке и техническому обслуживанию устройства для нейтрализации конденсата, если оно предусмотрено.

5.2.3 Инструкции по переходу на другие газы

К деталям, предназначенным для перехода на другое семейство газов, другую группу, или другой ассортимент, и/или другое давление подачи, должны прилагаться инструкции по переходу, предназначенные для компетентного лица.

Инструкции должны:

- указывать детали, необходимые для перехода, и способ их идентификации;
- четко указывать операции, необходимые для замены деталей, и, где необходимо, правильную регулировку;
- указывать, что любое нарушенное опломбирование должно быть восстановлено, и/или должны быть опломбированы устройства для корректировки предварительно заданной величины;
- указывать, что для аппаратов, работающих с парой давлений, любой регулятор газа должен быть либо отключен для номинального диапазона давлений, либо выведен из работы и опломбирован в этом состоянии.

Вместе с деталями и инструкцией по переходу должна быть предоставлена самоклеящаяся этикетка, предназначенная для помещения на аппарат. На этой этикетке должны быть указаны дополнительные маркировки, приведенные в 5.1.2, в соответствии с которыми перенастроен аппарат.

5.3 Язык представления информации

Вся информация в 5.1 и 5.2 должна быть приведена на официальном языке(ах) страны, в которой может быть установлен аппарат.

6 Требования к конструкции

За исключением случаев, когда указано иное, проверка конструкционной безопасности осуществляется при осмотре аппарата и с помощью технической литературы, прилагаемой к нему.

6.1 Общие положения

6.1.1 Переход на другие газы

При переходе от газа одной группы или семейства к газу другой группы или семейства разрешены следующие операции (см. 4.2, 6.2.3, 6.2.4, 6.2.6.2.1 и 6.3):

- регулирование расхода газа основной горелки;

- замена сопел или дросселей;
- замена запальной горелки или ее компонентов;
- замена системы, модулирующей установленный расход газа;
- выключение и опломбирование корректирующего приспособления и/или регулятора.

Должна быть обеспечена возможность выполнения этих операций без необходимости вмешательства в подсоединения аппарата и его дымоходов (вода, газ, отвод продуктов сгорания).

6.1.2 Материалы

Когда аппараты устанавливают в соответствии с техническими инструкциями, качество и толщина материалов, используемых в их конструкции, должны быть такими, чтобы при нормальных условиях эксплуатации, технического обслуживания и регулирования эти материалы выдерживали механические, химические и температурные воздействия, которым они могут подвергаться на протяжении срока службы аппарата. На любой анод не распространяется требование этого подпункта.

Детали из листового металла, если они не выполнены из материалов, устойчивых к коррозии, должны быть покрыты эмалью или другим средством, обеспечивающим эффективную защиту от коррозии.

Цинковые сплавы могут использоваться в условиях контакта с газом, только если они соответствуют качеству ZnAl₄, в соответствии с ГОСТ 19424 и если данные детали не подвержены воздействию температуры свыше 80 °С при условиях 7.4.2. Только наружные резьбы в соответствии с ГОСТ 6357 являются приемлемыми для основных входных и выходных соединений, выполненных из цинковых сплавов.

Запрещено использование материалов на основе асбеста.

Запрещено использование припоев, содержащих кадмий.

Более того, детали, контактирующие с водой, должны быть выполнены из материалов такого качества, чтобы они не могли загрязнять горячую воду бытового назначения.

Для аппаратов конденсационного типа все детали теплообменника и прочие детали аппарата, которые, вероятно, могут контактировать с конденсатом, должны быть выполнены из материалов, обладающих достаточной стойкостью к коррозии, или на них должно быть нанесено покрытие, чтобы обеспечить долговечность аппарата при его установке, эксплуатации и техническом обслуживании в соответствии с инструкциями изготовителя.

6.1.3 Проектирование — сборка — прочность

Все составные части должны быть сконструированы и собраны таким образом, чтобы не допустить значительного изменения эксплуатационных характеристик в течение срока службы и при нормальных условиях установки и эксплуатации.

Винты приспособлений для корректирования заданных параметров должны быть установлены так, чтобы они не могли упасть внутрь труб. Кроме того, их резьбы не должны деформироваться даже после нескольких манипуляций подряд.

Конструкция аппарата должна быть такой, чтобы конденсат, который может образоваться во время запуска или во время эксплуатации, не влиял на безопасность.

6.1.4 Возможность доступа — простота технического обслуживания — подгонка и демонтаж

Должна быть обеспечена возможность очистки контура горения в соответствии с инструкциями изготовителя.

Должна быть обеспечена невозможность путаницы деталей, которые должны быть демонтированы для проведения технического обслуживания таким образом, чтобы это не наносило ущерб эксплуатационной безопасности аппарата. В частности, должна поддерживаться герметичность контура горения после повторной установки вслед за операциями очистки или технического обслуживания.

Должна быть обеспечена возможность демонтажа съемных компонентов, например, горелки или нагревательного элемента, с помощью имеющихся в продаже инструментов, при этом аппарат остается в своем неизменном положении.

Замена анода для защиты от коррозии, если таковой имеется, не должна представлять затруднений.

6.1.5 Трубные соединения для газа и воды

6.1.5.1 Общие положения

К соединениям аппарата должен быть обеспечен простой доступ. Они должны быть четко идентифицированы в технических инструкциях и, если целесообразно, на аппарате. Пространство, оставленное

вокруг соединения, должно быть достаточным для того, чтобы обеспечить свободное прохождение инструментов, необходимых для сборки после демонтажа кожуха, если это необходимо. Должна быть обеспечена возможность выполнения всех соединений без специальных инструментов.

6.1.5.2 Соединение газовой трубы

Соединение входного патрубка аппарата для газа должно быть жестким.

Если у аппарата предусмотрено резьбовое входное соединение, оно должно соответствовать *ГОСТ 6357* или *ГОСТ 6211*. В первом случае (*ГОСТ 6357*) концевая часть резьбового входного соединения аппарата должна быть достаточно плоской, чтобы можно было использовать уплотнительную шайбу.

Если используются фланцы, они должны соответствовать *ГОСТ 12815*, *ГОСТ 12816*, *ГОСТ 12817*, при этом изготовитель должен поставить ответные фланцы и уплотнительные прокладки.

Если входное соединение состоит из гладкой медной трубы, она должна иметь прямой профиль, по меньшей мере, 5 см длиной и должна соответствовать *ГОСТ Р 52318*.

Информация по типам газовых соединений, обычно используемых в разных странах, приведена в таблице А.6.

6.1.5.3 Соединения труб для воды

Резьбовые соединения должны соответствовать *ГОСТ 6357* или *ГОСТ 6211*.

При использовании медных соединений концевой участок подготовленной трубы должен соответствовать *ГОСТ Р 52318*.

Если используются не металлические, а другие материалы, изготовитель должен представить соответствующее подтверждение их пригодности для условий эксплуатации.

Информация по условиям для трубных соединений для воды, обычно используемых в разных странах, приведена в таблице А.6.

6.1.6 Герметичность

6.1.6.1 Герметичность газового контура

Отверстия для винтов, фиксирующих шпилек и т. д., предназначенных для сборки частей, не должны открываться в каналы для прохода газа. Более того, должна быть исключена возможность проникновения воды в газовый контур.

Герметичность деталей, находящихся в газовом контуре и, вероятнее всего, подлежащих демонтажу при обычном техническом обслуживании, должна быть обеспечена механическими средствами, например, соединениями металла с металлом или с использованием уплотнительных колец круглого сечения, т. е. исключаяющими использование всех герметизирующих резьбу материалов (жидкостей, уплотнительных замазок, изоляционных лент и т. д.). Эта герметичность должна поддерживаться даже после демонтажа и повторной сборки.

Однако уплотнительные материалы могут использоваться для постоянных сборочных узлов. Уплотнительные материалы должны оставаться эффективными при нормальных условиях эксплуатации аппарата.

Герметичность нерезьбовых соединений в газовом контуре не должна достигаться посредством пайки легкоплавким припоем или с использованием клеящих составов.

Резины, находящиеся в контакте с газом, должны соответствовать требованиям [3].

6.1.6.2 Герметичность контура горения

6.1.6.2.1 Аппараты типа В

Герметичность контура горения до стабилизатора тяги должна достигаться только механическими средствами, за исключением узлов, которые не предназначены для разборки во время плановой операции технического обслуживания: они могут быть соединены с использованием мастик или паст таким образом, чтобы постоянная герметичность обеспечивалась при непрерывной работе в нормальных условиях эксплуатации.

6.1.6.2.2 Аппараты типа С

Герметичность аппарата и его дымоходов по отношению к помещению, в котором установлен аппарат, и по отношению к помещению, через которое проходят дымоходы, должна быть обеспечена механическими средствами. Необходимость замены уплотнения после операции прочистки или обслуживания в соответствии с указанием изготовителя является разрешенным действием.

Однако части сборочного узла, которые не предусмотрено демонтировать для проведения планового технического обслуживания, можно соединить таким образом, что постоянная герметичность обеспечивается при непрерывной работе в обычных условиях эксплуатации.

Дымоходы, колена, если таковые существуют, и терминал или переходник дымохода должны быть корректно подогнаны и образовывать стабильный сборочный узел. Детали, которые предусмотрено

демонтировать для периодического обслуживания, должны быть спроектированы и скомпонованы так, чтобы после повторной сборки была гарантирована герметичность.

6.1.7 Подвод воздуха для горения и отвод продуктов сгорания

6.1.7.1 Все аппараты

Поперечное сечение канала для подвода воздуха к камере сгорания и поперечное сечение канала для прохождения дымовых газов не должны быть регулируемы.

Каждый аппарат должен быть сконструирован так, чтобы подвод воздуха для горения обеспечивался при нормальных условиях эксплуатации и технического обслуживания.

Должна обеспечиваться невозможность регулирования поперечного сечения отверстия для забора воздуха, ведущего к камере сгорания, или поперечного сечения дымовой трубы для отвода продуктов сгорания применительно к аппаратам без вентилятора.

Кроме специально оговоренных случаев, аппараты с вентилятором могут быть оснащены регулирующим компонентом в контуре забора воздуха для горения или отвода продуктов сгорания, предназначенным для адаптации аппарата к условиям его установки. Эта регулировка выполняется калибровочными отверстиями или путем заданного позиционирования с использованием подробных инструкций изготовителя.

Любые аппараты должны быть спроектированы так, чтобы подвод воздуха для горения был обеспечен при нормальных условиях эксплуатации и технического обслуживания.

6.1.7.2 Аппараты типа В₁

Аппараты типа В₁ должны быть оснащены стабилизатором тяги, жестко прикрепленным к аппарату изготовителем или монтажником в соответствии с инструкциями, предоставленными изготовителем.

Выходное соединение стабилизатора тяги должно быть типа «девочка» («female»). Изготовитель может предоставить переходник, чтобы обеспечить возможность соединения между выходом стабилизатора тяги и дымовой трубой, к которой подсоединен аппарат. В таблице 7.А для информации приведены диаметры дымовых труб, распространенные в разных странах.

Должна быть обеспечена возможность вставить дымовую трубу на глубину, по меньшей мере, 15 см в вертикальном направлении или на 30 мм в горизонтальном направлении. Если она вставлена на максимально возможную глубину, это не должно препятствовать отводу продуктов сгорания.

6.1.7.3 Аппараты типа С₁ и С₃

Если во время установки необходимо регулирование длины дымоходов для подвода воздуха и отвода продуктов сгорания, вероятно, путем их обрезки для соответствия толщине стены, эти подгонки не должны нарушать корректную работу аппарата.

Должна быть обеспечена возможность, при необходимости, подсоединить эти дымоходы к аппарату с использованием имеющихся в продаже инструментов; вспомогательное оборудование и инструкции по подгонке должны быть предоставлены изготовителем.

Выходные отверстия терминала от отдельных дымоходов для подвода воздуха для горения и отвода продуктов сгорания, которые должны находиться в зонах равного давления, должны располагаться внутри квадрата со стороной 50 см.

Ни в одно из отверстий на наружных поверхностях терминала не должен проходить шарик диаметром 16 мм, к которому приложено усилие 5 Н.

Размеры ограждения терминала при его установке в соответствии с инструкциями изготовителя должны быть такими, чтобы расстояние между любой частью ограждения и терминалом, за исключением настенной плиты, превышало 50 мм.

Горизонтальный терминал должен быть спроектирован таким образом, чтобы любой конденсат со стены выходил наружу. Если в инструкциях по установке изготовитель описывает защитное ограждение для терминала, которое используется, когда выходные отверстия для отвода продуктов сгорания открываются на тротуар, это устройство должно быть предоставлено в лабораторию для проведения испытания.

Терминал должен быть предоставлен вместе с аппаратом для проведения испытания.

6.1.7.4 Аппараты типа С₂₁

Эти аппараты должны быть спроектированы так, чтобы можно было обеспечить расстояния, указанные изготовителем для выступа концов дымоходов подвода воздуха для горения и отвода продуктов сгорания в общий дымоход, какой бы ни была суммарная толщина (дымовая труба и облицовка) общего дымохода.

6.1.7.5 Требования для аппаратов с вентилятором

6.1.7.5.1 Вентилятор

Должен быть предотвращен доступ к вращающимся элементам вентилятора. Детали вентилятора, находящиеся в контакте с продуктами сгорания, должны быть соответствующим образом защищены от коррозии, если они не выполнены из материала, устойчивого к коррозии; кроме того, они должны быть способны выдержать температуру продуктов сгорания.

6.1.7.5.2 Устройство для мониторинга подачи воздуха

Перед каждым запуском аппарата необходимо проверять, чтобы отсутствовала имитация подачи воздуха на горение. Подачу воздуха для горения необходимо постоянно проверять путем:

а) проверки давления воздуха для горения или продуктов сгорания. Это решение принимают только для аппаратов, оборудованных вентилятором, работающим с постоянной скоростью, и когда контур горения полностью окружен воздухопроводом для забора воздуха. Кроме того, необходимо учитывать следующие требования:

- длина дымоходов не должна превышать 3 м;
 - в дымоходах не должно быть переносных и/или регулируемых блокирующих устройств;
 - потеря давления теплообменника не должна превышать 0,05 мбар;
- б) необходимость проверки расхода воздуха для горения или продуктов сгорания.

6.1.8 Проверка рабочего состояния

Монтажник должен иметь возможность наблюдать за корректным зажиганием и работой горелки(ок), а также — за высотой пламени запальной горелки, если она предусмотрена. Может быть открыта дверца или снят кожух при условии, что после закрытия или возврата в прежнее положение герметичность контура горения, как указано в 7.2.2, сохраняется.

Эта возможность увидеть должна обеспечиваться и далее и не должна нарушаться под действием тепла, особенно там, где предусмотрено смотровое окошко. Помимо этого, зеркала, смотровые стекла и т. д. должны и далее сохранять свои оптические свойства.

Для пользователя должна быть обеспечена возможность, если необходимо после открытия дверцы, в любой момент проверить работу аппарата либо путем визуального наблюдения пламени, либо любыми иными косвенными средствами, если основная горелка оснащена своим собственным детектором пламени (например, индикаторной лампочкой). Средства указания на наличие пламени не должны быть такими, чтобы их можно было перепутать с индикацией какой-либо неисправности, за исключением неисправности в работе самих средств проверки пламени, которая приводит к индикации отсутствия пламени.

6.1.9 Дренаж

Должна быть обеспечена возможность выполнить слив воды из аппарата без каких-либо затруднений, без помощи каких-либо других инструментов, помимо отвертки или гаечного ключа.

Примечание — Предполагается, что аппарат, снабженный гидравлической группой безопасности, описанной в 3.8.1, выполняет это требование.

6.1.10 Электрическое оборудование

Электрическое оборудование аппарата должно соответствовать требованиям [5], за исключением наличия ссылки на другой стандарт в 6.2 настоящего стандарта.

Защита от удара электрическим током не является необходимой в отношении высоких напряжений устройств зажигания, если энергосодержание каждого импульса, число импульсов и задержка между каждым импульсом соответствует предельным настройкам (см. приложение G).

Если аппарат оснащен электрическими компонентами или электронными системами, обеспечивающими функцию безопасности, они должны соответствовать требованиям *ГОСТ Р 52219* в отношении электромагнитной совместимости и уровней устойчивости к электромагнитным помехам.

Если изготовителем указан характер электрической защиты аппарата на табличке с данными, эти технические условия должны соответствовать *ГОСТ 14254*:

- обеспечивать степень персональной защиты от контакта с опасными электрическими компонентами внутри кожуха аппарата;
- обеспечивать степень электрической защиты внутри кожуха аппарата от опасных воздействий из-за проникновения воды.

6.1.11 Эксплуатационная безопасность в случае прекращения или возобновления подачи вспомогательной энергии

Если аппарат использует вспомогательную энергию, его конструкция должна быть такой, чтобы не могло возникнуть никаких рисков в случае отключения вспомогательной энергии или последующего возобновления ее подачи.

6.2 Устройства регулировки, управления и защиты

6.2.1 Общие положения

Работу устройств защиты не должны принимать на себя устройства регулировки и управления.

Не должно быть никакого вала или рычага, которым можно управлять снаружи корпуса с целью предотвращения корректного закрытия отсекающего газового клапана.

Резьбовые крепежные средства, которые необходимо демонтировать для обслуживания устройства, должны иметь метрическую резьбу, соответствующую ГОСТ 24705, если только для корректного функционирования и регулировки устройства не является необходимой другая резьба.

Могут использоваться резьбонакатывающие винты, которые накатывают резьбу, не образуя металлических опилок. Должна быть обеспечена возможность их замены метрическими мелкими крепежными винтами, соответствующими вышеупомянутому стандарту.

Самонарезающие винты, которые нарезают резьбу и образуют металлические опилки, не должны использоваться для сборки деталей, через которые проходит газ, или которые могут демонтироваться для проведения обслуживания.

Работа подвижных деталей (например диафрагмы и т. д.) не должна быть нарушена другими компонентами. Сальниковые набивки, отрегулированные и опломбированные на заводе, могут использоваться для уплотнения подвижных деталей.

Не должны использоваться сальниковые набивки, регулируемые вручную.

Перед первым устройством управления или отсекающим устройством у входного отверстия для газа должен быть установлен фильтр для защиты от пыли. Максимальный размер сетки фильтра не должен превышать 1,5 мм; более того, сетка не должна допускать прохождения концевой калибра размером 1 мм. Однако если в газовую магистраль включен автоматический клапан класса D', размер сетки не должен превышать 0,2 мм.

Все устройства, указанные в 6.2, или многофункциональное устройство управления, в котором они могут быть установлены, должны быть съемными или заменяемыми, если это необходимо для прочистки или замены устройства.

Ручки управления должны быть спроектированы и расположены так, чтобы их нельзя было установить в неправильное положение и чтобы исключить возможность их самопроизвольного смещения.

Если имеется несколько ручек управления, они не должны быть взаимозаменяемыми, если это может нанести ущерб безопасности.

Все аппараты должны быть оснащены ручным отсекающим клапаном, который позволяет пользователю перекрыть подачу газа к основной горелке и запальной горелке, если она существует. Это устройство должно иметь такую конструкцию и быть закреплено таким образом, чтобы его работа не представляла затруднений.

6.2.2 Средства управления для пользователя

Каждый аппарат должен быть снабжен, по меньшей мере, одним устройством, обеспечивающим возможность пользователя управлять подводом газа к горелке и к запальной горелке.

Перекрытие должно срабатывать без задержки, например, оно не должно зависеть от времени задержки термозлектрического устройства контроля пламени.

Если неправильная эксплуатация невозможна, то никаких маркировок не требуется, например, когда с помощью одной кнопки осуществляется управление устройством контроля пламени для горелки и запальной горелки. Однако если необходимо использовать маркировки, то следует использовать такие условные обозначения:

- выключено: полный диск ●;
- зажигание: стилизованная искра ★;
- полный расход горелки: большое стилизованное пламя 🔥.

Если аппарат оснащен двумя отдельными устройствами управления расходом газа: одним для горелки, а другим для запальной горелки, то работа этих устройств должна быть взаимно заблокирована

таким образом, чтобы подвод газа к горелке был невозможен до тех пор, пока не будет подведен газ к запальной горелке.

Если горелка и запальная горелка обслуживаются единым устройством управления расходом газа, то для положения, соответствующего зажиганию последней, должны быть предусмотрены упор или насечка, благодаря которым это положение стало бы легко различимым для пользователя. Должна быть обеспечена возможность выполнения операции снятия блокировки (если предусмотрена) одной рукой.

Если единственное устройство перекрытия газа работает путем вращения, оно должно выключаться в направлении по часовой стрелке, если смотреть на рукоятку.

6.2.3 Устройства регулировки расхода газа

Устройства регулировки расхода газа должны быть спроектированы так, чтобы была обеспечена их защита от случайной некорректной регулировки пользователем после включения аппарата.

Любые части аппарата, которыми не должен манипулировать монтажник или пользователь, также должны быть защищены соответствующим образом. Для этой цели может быть использован лак, при условии, что он обладает стойкостью к нагреву, которому он подвергается при нормальной эксплуатации аппарата.

Устройство регулировки расхода газа является обязательным для аппаратов, использующих более одной группы газов первого семейства, и факультативным для других аппаратов.

Устройства регулировки расхода газа должны:

- быть опломбированы, если регулировка выполнена изготовителем;
- обеспечивать возможность опломбирования, если регулировка выполняется монтажником.

Устройство регулировки расхода газа должно быть заблокировано и опломбировано, когда используется газ семейства или группы, обозначенных знаком «+».

Регулировка может быть плавной (регулирующий винт) или дискретной (замена дросселей).

Устройство регулировки регулируемого регулятора давления газа считается устройством для регулирования заданного расхода.

Действие этих устройств, обеспечивающее регулирование, называется «регулирование расхода газа».

Эти устройства должны быть спроектированы так, чтобы их можно было просто демонтировать с использованием имеющихся в продаже инструментов, даже после продолжительной эксплуатации.

6.2.4 Регулятор давления газа

Регуляторы давления газа должны соответствовать действующим требованиям *ГОСТ Р 51982*.

Аппараты, предназначенные для работы с газами первого семейства, должны иметь регулятор давления газа. Для других аппаратов регулятор давления газа является факультативным.

Регулятор давления газа, предназначенный для работы с парой давлений, должен быть отрегулирован или должен иметь возможность регулирования таким образом, чтобы он не мог работать между двумя номинальными давлениями. Однако при работе с парой давлений для запальной горелки разрешается использовать нерегулируемый регулятор давления газа.

Конструкция регулятора давления газа и обеспечение доступа к нему должны быть такими, чтобы регулятор можно было легко отрегулировать, или отключить, или, возможно, заменить регулятор или его компоненты при переходе на другой газ, но должны быть приняты меры предосторожности, чтобы затруднить несанкционированное вмешательство в работу приспособления для регулировки.

6.2.5 Точки измерения давления газа

Во всех аппаратах должны быть предусмотрены точки измерения давления газа, обеспечивающие возможность измерения давления на входе в аппарат.

Для аппаратов, в которых требуется измерять давление в горелке в соответствии с инструкциями по установке или переходу, должна быть предусмотрена вторая точка измерения давления газа после любого устройства регулировки расхода газа.

Для аппаратов типа С в этих точках должна быть обеспечена возможность выполнения измерения без открытия контура горения.

Наружный диаметр точек измерения давления газа должен составлять $(9,0^{+0}_{-0,5})$ мм, а длина должна составлять, по меньшей мере, 10 мм, чтобы обеспечить установку резиновой трубки.

Диаметр отверстия точки измерения давления газа не должен превышать 1 мм в самом узком месте.

6.2.6 Устройства зажигания

6.2.6.1 Розжиг запальной горелки

Должна быть обеспечена простота зажигания запальных горелок, которые зажигают вручную.

Устройства зажигания для запальной горелки должны иметь такую конструкцию и быть установлены таким образом, чтобы это положение было корректным по отношению к компонентам и запальной горелке. Должна быть обеспечена возможность устанавливать или демонтировать устройство зажигания для запальной горелки или сборочный узел, состоящий из запальной горелки и устройства зажигания, с использованием обычных инструментов.

Для аппаратов типа С должны быть предусмотрены специальные устройства зажигания (например электрические запальники). Зажигание этих аппаратов должно всегда быть возможным при закрытой камере сгорания.

6.2.6.2 Устройство зажигания для основной горелки

Основная горелка должна быть оснащена запальной горелкой или устройством для непосредственного розжига. Непосредственный розжиг не должен приводить к повреждению горелки.

6.2.6.2.1 Запальные горелки

Поперечное сечение огневых отверстий и сечение выходных отверстий сопел не должны быть регулируемы.

Запальные горелки должны быть сконструированы и установлены таким образом, чтобы их положение было корректным по отношению к компонентам и разжигаемым ими горелкам. Если запальные горелки различаются по типу используемого газа, они должны быть промаркированы, их можно было легко заменить другими и легко установить. То же самое относится к сменным соплам, когда нужно заменить только их.

Если расход запальной горелки не регулируется, то устройство регулировки расхода газа является обязательным для аппаратов, работающих на газах первого семейства, и факультативным для газов второго и третьего семейства. Это, однако, запрещено для газов второго и третьего семейства, если используется пара давлений. Устройство регулировки расхода газа можно не использовать, если запальные горелки и/или сопла, подходящие для характеристик газа, можно легко заменить.

Использование устройств регулировки на входе первичного воздуха не разрешается.

6.2.6.2.2 Непосредственное зажигание

Устройства для непосредственного зажигания должны обеспечивать безопасное зажигание, даже при изменении напряжения в пределах от 85 % до 110 % от номинального напряжения. Команда на включение устройств для непосредственного зажигания должна подаваться не позднее команды на открытие автоматического клапана, подающего газ, который должен поджигаться. Устройство зажигания должно быть обесточено раздельно от датчика обнаружения пламени и не позднее, чем закончится безопасное время зажигания.

6.2.7 Устройство контроля пламени

6.2.7.1 Общие положения

Наличие пламени должно быть обнаружено:

- либо термозлектрическим устройством контроля пламени;
- либо устройством обнаружения пламени автоматической системы управления горелкой.

Необходим, по меньшей мере, один детектор пламени.

Если основная горелка разжигается запальной горелкой, наличие пламени у запальной горелки должно быть обнаружено до того, как будет подан газ к основной горелке.

6.2.7.2 Термозлектрическое устройство контроля пламени

Продаваемые отдельно термозлектрические устройства контроля пламени должны отвечать действующим требованиям *ГОСТ Р 51843* или *ГОСТ Р 51983*, в случае если устройства встроены в многофункциональные клапаны.

Устройство должно обеспечивать энергонезависимую блокировку аппарата в случае отсутствия пламени и в случае повреждения чувствительного элемента или соединения между чувствительным элементом и устройством, реагирующим на его сигнал.

Если защитное устройство действует на термозлектрическое устройство контроля пламени, немедленно должно быть выполнено закрытие.

Кроме того, для аппаратов типа С данное устройство должно включать либо блокировку зажигания, либо блокировку повторного запуска.

6.2.7.3 Автоматические системы управления горелкой

Автоматические системы управления горелкой должны отвечать действующим требованиям ГОСТ Р 52219.

В случае отсутствия пламени система должна обеспечить, по меньшей мере:

- восстановление искры;
- или повторение цикла запуска горелки;
- или энергозависимую блокировку горелки.

В случае восстановления искры или повторения цикла отсутствие пламени в конце периода безопасного времени зажигания (T_{SA}) должно приводить, по меньшей мере, к энергозависимой блокировке.

6.2.8 Датчик тяги на выходе продуктов сгорания

Аппараты должны быть сконструированы таким образом, чтобы при аномальных условиях тяги не было выхода продуктов сгорания в опасном количестве в соответствующее помещение.

Это может быть достигнуто с помощью датчика тяги на выходе продуктов сгорания; в этом случае аппарат обозначают как аппарат типа B_{11BS} .

Однако аппараты, предназначенные для установки:

- либо на открытом воздухе;
- либо в помещении, отделенном от жилых помещений и оснащенном соответствующей системой вентиляции, имеющей выход непосредственно за пределы помещения;

- могут не быть оборудованы датчиком тяги, но в этом случае соответствующие предупреждения на упаковке и в инструкциях должны четко указывать эксплуатационные ограничения для этого типа аппарата; в этом случае аппарат обозначают как аппарат типа B_{11} .

Любой регулируемый компонент, образующий часть датчика тяги, должен быть опломбирован изготовителем.

Датчик тяги должен быть спроектирован так, чтобы его невозможно было разобрать без инструмента. Некорректная повторная установка после проведения обслуживания должна быть затруднительной.

Датчик тяги должен быть спроектирован так, чтобы электрическая изоляция выдерживала тепловые напряжения, возникающие из-за утечки продуктов сгорания.

Прерывание связи между датчиком и устройством, реагирующим на его сигнал, или разрушение датчика должно приводить, по меньшей мере, к защитному отключению, если необходимо, после времени ожидания.

6.2.9 Защита от случайного перегрева

Закрытые аппараты должны быть оснащены защитным термостатом, обеспечивающим перекрытие подачи газа, прежде чем температура воды достигнет 100 °С.

Если аппарат оснащен электрическим защитным термостатом, он должен отвечать требованиям ГОСТ Р МЭК 60730-1 для типа 2 К.

Действие защитного термостата должно обеспечивать энергонезависимую блокировку.

Датчик защитного термостата должен быть независимым от датчика термостата управления.

Клапан, который прерывает подачу газа, должен быть отделен от клапана, управляемого регулируемым термостатом. Защитный термостат не должен быть регулируемым. Работа защитного термостата не должна нарушаться подачей холодной воды или отложениями.

Любая неисправность датчика или соединений между этим элементом и исполнительным механизмом или любое прерывание подвода энергии от внешнего источника, которое, вероятно, может нарушить корректную работу устройства, должно приводить, по меньшей мере, к защитному отключению.

6.2.10 Термостат управления

Все аппараты должны быть оснащены термостатом, который обеспечивает возможность поддерживать температуру воды в накопительном баке в диапазоне особых предельных значений.

Термостат для температуры воды должен отвечать требованиям ГОСТ Р МЭК 60730-1 для типа 1.

Термостат может быть:

- регулируемым пользователем. В этом случае положение ручки должно быть четко промаркировано. Должна быть обеспечена простота регулирования, например с помощью ручки;
- регулируемым монтажником. В этом случае должно быть предусмотрено устройство, позволяющее монтажнику отрегулировать термостат, а затем опломбировать его;
- нерегулируемым.

6.2.11 Автоматические отсечные клапаны

Автоматические отсечные клапаны должны отвечать соответствующим требованиям ГОСТ Р 51842.

Газовый контур основной горелки и газовый контур запальной горелки, если ее тепловая мощность превышает 0,250 кВт, должны содержать, по меньшей мере, два последовательно установленных клапана:

- клапан класса С или термозлектрическое устройство контроля пламени;

- второй клапан типа D без заданного времени закрытия для аппаратов с тепловой мощностью, не превышающей 70 кВт, и с временем закрытия, не превышающим 5 с, для аппаратов с тепловой мощностью более 70 кВт.

Если тепловая мощность запальной горелки меньше или равна 0,250 кВт, в газовом контуре запальной горелки должен быть предусмотрен, по меньшей мере, один клапан класса С или термозлектрическое устройство контроля пламени.

Защитные устройства, которые должны обеспечивать энергонезависимую блокировку, должны подавать команду на одновременное закрытие двух клапанов. Однако в случае термозлектрического устройства контроля защитные устройства могут действовать именно на это устройство.

Если основная горелка разжигается непосредственно и команда на управляемое закрытие не подается непосредственно на два клапана, они могут быть клапанами класса С.

Если время между командами на управляемое закрытие клапанов меньше или равно 5 с, команды считаются одновременными.

Клапан класса С может быть заменен клапаном класса В или класса А; клапан класса D может быть заменен клапаном класса С, класса В или класса А.

Схемы состава газового контура приведены в приложении D.

6.2.12 Ограничитель температуры продуктов сгорания

Если аппарат предназначен для подсоединения к дымовой трубе, на которую, скорее всего, неблагоприятно влияет тепло продуктов сгорания (например, пластиковая труба или облицованная пластиком), то он должен быть оснащен устройством, предотвращающим превышение температурой сгорания максимальной допустимой величины, указанной изготовителем для этих материалов.

Это устройство для ограничения температуры продуктов сгорания не должно быть регулируемым, и к нему не должен быть обеспечен доступ без инструментов. Срабатывание этого устройства должно приводить к энергонезависимой блокировке аппарата.

6.2.13 Комбинированный клапан снижения температуры и давления

Если в инструкциях изготовителя по установке указано использование комбинированного клапана снижения температуры и давления, изготовитель должен оборудовать аппарат комбинированным клапаном снижения температуры и давления, соответствующим [4], или предоставить его вместе с аппаратом.

Если имеется комбинированный клапан снижения температуры и давления, аппарат должен быть оборудован разъемом в указанном месте, причем он должен быть такого размера, чтобы комбинированный клапан снижения температуры и давления был полностью открыт, прежде чем температура воды достигнет 100 °С.

6.3 Основная горелка

Поперечное сечение огневых отверстий и площадь выходного сечения сопел горелок и запальных горелок не должны быть регулируемы.

Все съемные сопла и/или дроссели должны иметь несмываемую идентифицирующую маркировку, чтобы не создавать никакой путаницы. В случае несъемных сопел и/или дросселей маркировка может быть выполнена на аппарате.

Должна быть обеспечена возможность выполнения любой замены сопел или дросселей без необходимости отсоединения аппарата. Если сопла или дроссели являются съемными, их положение должно быть четко определено, а их закрепление должно быть таким, чтобы было трудно установить их в неправильное положение.

К горелкам должен быть обеспечен доступ без необходимости какой-либо капитальной разборки аппарата. Если горелки или часть горелок являются съемными, их положение должно быть четко определено, а их закрепление должно быть таким, чтобы было трудно установить их в неправильное положение.

Установка на входе первичного воздуха устройств управления не разрешается.

Примечание — Приспособления для корректировки первичного воздуха, предназначенные для выполнения регулировок и опломбированные на заводе, считаются несуществующими.

6.4 Отвод конденсата

В случае аппаратов неконденсационного типа, любой конденсат должен либо отводиться, либо его необходимо испарить, не допуская никакого потока снаружи аппарата, за исключением при определенных условиях отвода его через дымовую трубу для продуктов сгорания в аппаратах типа C_{11} .

В случае аппарата конденсационного типа конденсат, образовавшийся в процессе эксплуатации аппарата, включая конденсат, образованный в соединительных трубах или трубах отвода продуктов сгорания, должен быть удален посредством выпускной трубы (или труб).

Внутренний диаметр трубы для отвода конденсата должен составлять, по меньшей мере, 13 мм.

Система отвода, образующая часть аппарата или поставляемая вместе с ним, должна быть такой, чтобы:

- можно было легко проводить ее осмотр и прочистку в соответствии с инструкциями изготовителя;
- ее нельзя было легко засорить;
- она не могла пропускать продукты сгорания в помещение, где установлен аппарат; это требование удовлетворяется, если система отвода включает влагоотделитель;
- влагоотделитель имел уплотнение, по меньшей мере, 25 мм при максимальном давлении в камере сгорания, при максимальной длине дымовой трубы, указанной изготовителем.

Поверхности, находящиеся в контакте с конденсатами (за исключением предусмотренных для этой цели дренажей и влагоотделителей), должны быть спроектированы так, чтобы препятствовать удержанию конденсата.

7 Эксплуатационные требования

7.1 Проведение испытаний

За исключением случаев, когда указано иное, соответствие перечисленным ниже требованиям проверяют в условиях испытаний, которые указаны далее.

7.1.1 Характеристики испытательных газов

Накопительные водонагреватели предназначены для использования газов различного качества. Одна из целей этих технических спецификаций — удостовериться в том, что работа аппаратов является удовлетворительной для каждого из семейств газов или групп газов при давлениях, на которые они спроектированы, после использования приспособлений для корректировки заданных параметров, где это целесообразно.

Составы и основные характеристики различных испытательных газов, соответствующих семействам или группам газов, приведены в ЕН 437[1].

7.1.2 Требования к подготовке испытательных газов

Подготовка испытательных газов проводится в соответствии с [1].

7.1.3 Выбор испытательных газов

Если в аппарате могут использоваться газы нескольких групп или семейств, испытания проводят, используя эталонные газы и предельные газы, которые соответствуют категориям аппаратов, как указано в [1].

Для испытаний по определению коэффициента полезного действия (см. 8.1.2.2), если указано несколько эталонных газов, используется один из газов второго семейства, предпочтительно G 20.

7.1.4 Испытательные давления

В зависимости от категорий аппаратов, испытательные давления следует выбирать из [1] по обстоятельствам в зависимости от испытательных газов и в соответствии с требованиями настоящего стандарта.

Испытательные давления, т. е. давления, необходимые во входном соединении подвода газа при работающем аппарате, приведены в [1].

Эти давления и соответствующие сопла должны использоваться в соответствии с требованиями, указанными в приложении А, в зависимости от страны, в которой должен быть установлен аппарат.

7.1.5 Общие условия испытаний

Испытания аппаратов проводят при следующих условиях, за исключением случаев, когда указано иное.

7.1.5.1 Помещение для проведения испытаний

Аппарат устанавливают в хорошо проветриваемом помещении, где отсутствуют сквозняки (скорость воздуха менее 0,5 м/с), при температуре окружающей среды (20_{-3}^{+7}) °С, если только не указано иное. Аппарат должен быть защищен от прямых солнечных лучей.

7.1.5.2 Требования к установке аппарата

Для всех испытаний, кроме случаев, когда в конкретных пунктах указано иное, аппарат устанавливают, эксплуатируют и вводят в работу при условиях, указанных в инструкциях изготовителя.

В частности, настенные аппараты устанавливают на вертикальной испытательной панели из фанеры или из материала с такими же температурными характеристиками в соответствии с информацией в технических инструкциях.

Кроме случаев, когда указано иное, аппарат типа В₁ испытывают при воздействии тяги, создаваемой испытательной дымовой трубой высотой 1 м, с внутренним диаметром, равным наименьшему диаметру, указанному изготовителем в технических инструкциях и совместимому с данными, приведенными в таблице А.7.

Толщина дымовой трубы — менее 1 мм.

Если диаметр раструба аппарата для дымовой трубы не соответствует наружному диаметру, приведенному в таблице А.7, используют связующее звено толщиной 1 мм для перехода к диаметру раструба под дымовую трубу.

Высоту дымовой трубы измеряют:

- для аппаратов, в которых раструб под дымовую трубу имеет горизонтальную ось, от этой оси;

- для аппаратов, в которых раструб под дымовую трубу имеет вертикальную ось, от плоскости выхода раструба.

Аппараты типа С испытывают с их дымоходами и терминалом, собранными в соответствии с инструкциями изготовителя. Если изготовителем указано в инструкциях по установке, что в определенных случаях должно быть предусмотрено специальное ограждение терминала, то испытания в общем случае проводят без этого ограждения, за исключением случаев, когда это специально указано в соответствующих испытаниях.

Аппарат типа С₂ испытывают с соединительными дымоходами, собранными в соответствии с инструкциями изготовителя, но не подсоединенными к общему испытательному дымоходу.

7.1.5.3 Подвод воды

Аппарат подсоединяют к источнику воды, которым можно управлять, чтобы создать необходимые давления подачи в пределах ± 4 %. Указанные давления воды представляют собой разности давлений между входом и выходом аппарата, включая клапаны, предоставленные вместе с аппаратом.

Температура воды на входе ни в коем случае не должна превышать 25 °С, при этом, когда необходимо измерить температуру воды на выходе, температура воды на входе не должна изменяться более чем на $\pm 0,5$ °С во время испытания.

Температуры на входе измеряют сразу же перед патрубком для входа воды. Если не указано иное, температуры на выходе измеряют сразу же за выходным патрубком.

Температуру горячей воды измеряют с помощью малоинерционного термометра¹⁾.

7.1.5.4 Погрешности измерений

Если в конкретных пунктах не указано иное, измерения должны проводиться с максимальными погрешностями, указанными ниже.

Эти погрешности соответствуют двум стандартным отклонениям. Лаборатория оценивает эти стандартные отклонения, принимая во внимание различные источники погрешности: факторы, присущие прибору, повторяемость, калибровку, окружающие условия и т. д.

- | | |
|---|----------------------------|
| а) Атмосферное давление | — 0,5 кПа (5 мбар); |
| б) давление в камере сгорания и испытательной дымовой трубе | — ± 5 % или 0,05 мбар; |

¹⁾ Малоинерционный термометр — это измерительный прибор с таким временем реагирования, что 90 % завершающего повышения температуры в диапазоне от 15 °С до 100 °С достигается в течение пяти секунд, когда датчик погружен в неподвижную воду.

с) давление газа	— ± 2 %;
d) потеря давления со стороны воды	— ± 5 %;
e) расход воды	— ± 1 %;
f) расход газа	— ± 1 %;
g) время	— ± 0,2 с до 1 ч; — ± 0,1 % свыше 1 ч;
h) вспомогательная электрическая энергия	— ± 2 %;
i) температуры:	
- окружающей среды	— ± 1 К;
- воды	— ± 2 К;
- продуктов сгорания	— ± 5 К;
- газа	— ± 0,5 К;
- поверхности	— ± 5 К;
j) CO, CO ₂ и O ₂	— ± 6 %;
k) теплота сгорания газа	— ± 1 %;
l) плотность газа	— ± 0,5 %;
m) масса	— ± 0,05 %;
n) пара давлений	— ± 10 %;
o) сила	— ± 10 %.

Для определения величины утечки во время испытаний на герметичность используется объемный способ, который обеспечивает прямое считывание интенсивности утечки и такую точность, что ошибка при ее определении не превышает 0,01 дм³/ч. Используется оборудование, схематично изображенное на рисунке 1, или другое устройство, дающее эквивалентные результаты.

Указанные погрешности измерений относятся к индивидуальным измерениям.

Для измерений, в которых сочетаются ряд индивидуальных измерений (например, измерения коэффициента полезного действия), могут быть необходимы меньшие погрешности для индивидуальных измерений, чтобы обеспечить необходимую общую погрешность.

7.1.5.5 Регулировка аппарата

Аппарат должен быть установлен последовательно с соответствующими компонентами для каждого из используемых эталонных газов при соответствующем номинальном испытательном давлении.

Регулятор давления газа и устройство для корректировки заданного расхода газа отключают, если их использование для данного газа не разрешено.

Аппарат регулируют, при необходимости, в соответствии с техническими инструкциями.

За исключением испытаний, характеризующихся отличающимися условиями, в аппарат подают эталонный газ(ы) при номинальном давлении в соответствии с 7.1.4, при этом он эксплуатируется при номинальной тепловой мощности.

Перед выполнением необходимых испытаний с эталонным газом при номинальной тепловой мощности, при необходимости, осуществляют регулировку, чтобы обеспечить получение номинальной тепловой мощности в пределах ± 2 % путем изменения настройки устройства для корректировки заданного расхода газа или:

- если аппарат оснащен регулятором давления газа, включенным для газа, который должен использоваться, но не оборудован устройством для корректировки заданного расхода газа путем отключения регулятора и регулирования давления, подводимого к аппарату; или

- если аппарат не оснащен ни устройством для корректировки заданного расхода газа, ни регулятором, или если эти устройства отключены для газа, который должен использоваться путем регулирования давления, подводимого к аппарату.

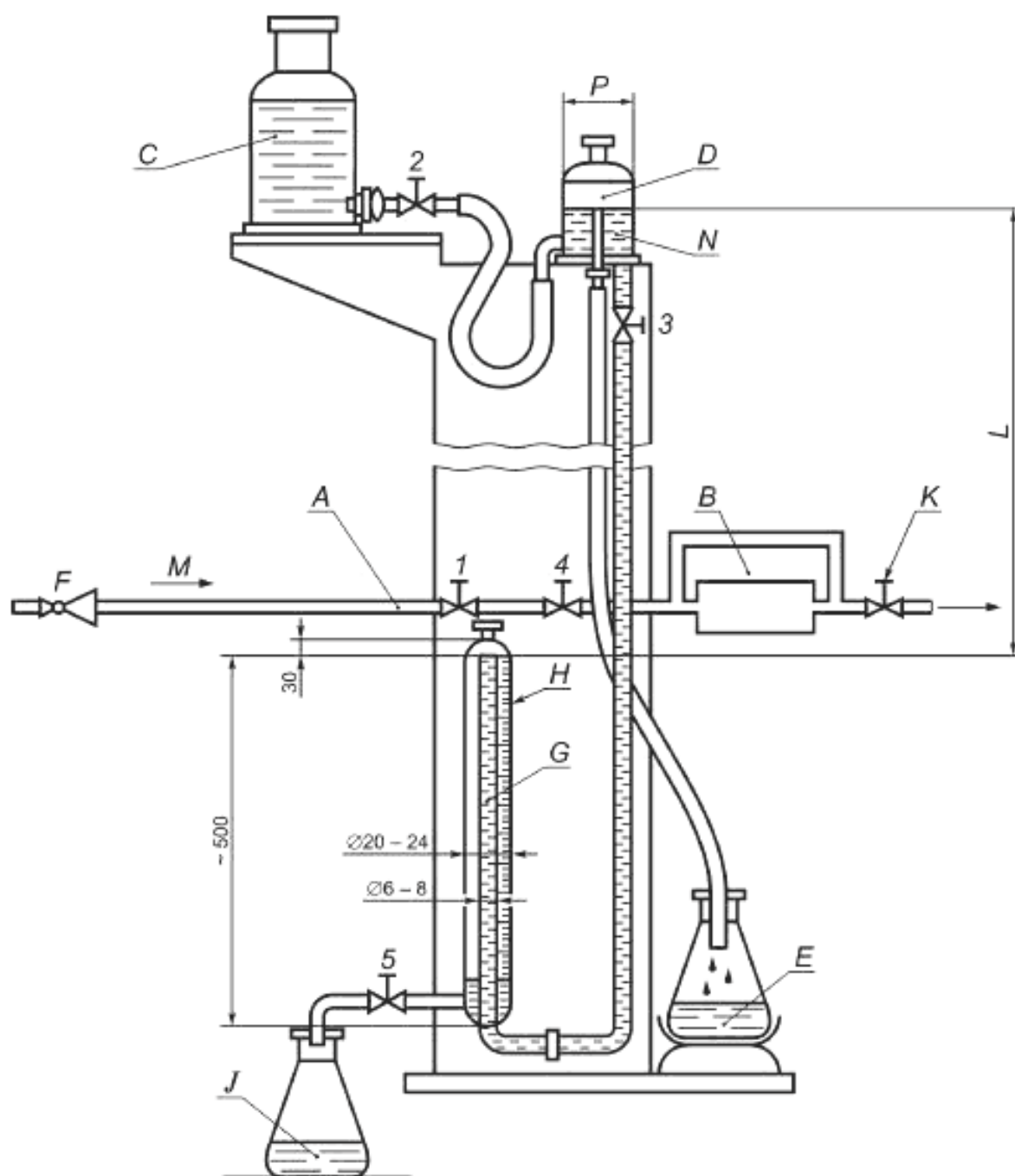
Испытания с предельными газами должны выполняться с соплом и регулировкой, соответствующими эталонному газу группы, к которой принадлежит предельный газ.

Испытательные давления должны поддерживаться постоянными в пределах ± 0,2 мбар.

Для всех испытаний при минимальном и максимальном давлениях давления в 7.1.4 должны использоваться без вышеописанной коррекции.

7.1.5.6 Подвод электропитания

К аппарату подводится номинальное электрическое напряжение или напряжение в пределах диапазона номинальных напряжений, если только в соответствующих пунктах не указано иное.



A — вход; B — испытуемый аппарат; C — резервуар с водой; D — сосуд с постоянным уровнем воды; E — перелив из сосуда с постоянным уровнем; F — регулятор давления; G — труба; H — бюретка; J — приемное устройство для перелива из бюретки; K — кран; L — высота воды, соответствующая испытательному давлению; M — сжатый воздух; N — трубки от 10 до 12 мм; P — внутренний диаметр 90 мм; с 1 по 5 — краны с ручным управлением

Размеры в миллиметрах

Рисунок 1 — Устройство для проверки герметичности газового тракта
(см. 7.1.5.4, 7.2.1.2 и приложение E)

7.1.5.7 Установившийся режим

Если в соответствующих подпунктах не указано иное, испытания проводятся в установившемся режиме.

При настройке термостата на среднее значение установившийся режим достигается сливом количества воды, достаточного всего лишь для того, чтобы обеспечить возможность непрерывной работы горелки с полным расходом или с уменьшенным расходом в течение испытания, которое, однако, не должно начинаться, пока не пройдет 10 минут после достижения максимального расхода.

7.1.5.8 Тепловое равновесие

Термостат настроен на величину, указанную для соответствующего испытания. Тепловое равновесие, упомянутое в соответствующих пунктах, получают, когда, начиная с холодного состояния аппарата, его нагревают один раз и опорожняют, а затем нагревают второй раз, пока не погаснет горелка.

7.2 Герметичность**7.2.1 Герметичность газового контура****7.2.1.1 Требования**

Газовый контур должен обеспечивать герметичность.

Герметичность обеспечивается, если утечка воздуха не превышает:

- испытание № 1: 0,06 дм³/ч;
- испытание № 2: 0,06 дм³/ч для отсечного устройства;
- испытание № 3: 0,14 дм³/ч.

7.2.1.2 Испытания

Входной патрубок для газа аппарата подсоединяют к источнику подвода воздуха, обеспечивающему соответствующее и постоянное давление.

Аппарат должен находиться при комнатной температуре, которая остается постоянной на протяжении испытаний.

Испытания проводят трижды, сначала после доставки аппаратов перед любыми прочими испытаниями, а затем — после завершения испытаний по настоящему стандарту и после пятикратного демонтажа газонепроницаемых соединений, составляющих газовый контур, на которые в инструкциях изготовителя указано как на съемные, и их повторной установки.

Пример устройства, использующего объемный способ, приведен в приложении Е и на рисунке 1.

Испытание № 1

Проверяют герметичность первого запорного элемента, при этом все остальные запорные элементы, стоящие ниже по потоку, находятся в открытом состоянии.

Давление перед аппаратом составляет 15 кПа (150 мбар).

Испытание № 2

Если не проведена проверка запорных элементов в соответствии с требованиями *ГОСТ Р 51842*, испытание проводят, вернув аппарат в его исходное состояние.

Испытание проводят в направлении потока газа с закрытым вторым запорным элементом и открытым первым. Газовый контур запальной горелки должен быть заблокирован.

Давление перед аппаратом составляет 5 кПа (50 мбар) для аппаратов, не использующих газы третьего семейства, и 15 кПа (150 мбар) для аппаратов, использующих газы третьего семейства.

Любые запорные элементы в газовом контуре запальной горелки подвергают такому же испытанию. Это испытание проводят при испытательном давлении 0,6 кПа (6 мбар).

Испытание № 3

Общую утечку проверяют при всех открытых клапанах, как если бы аппарат работал, при этом выходной газовый патрубок должен быть заблокирован путем применения глухих сопел или соответствующих деталей, предоставленных изготовителем.

Давление перед аппаратом составляет 5 кПа (50 мбар) для аппаратов, не использующих газы третьего семейства, и 15 кПа (150 мбар) для аппаратов, использующих газы третьего семейства.

7.2.2 Герметичность контура горения и отвод продуктов сгорания**7.2.2.1 Аппараты типа В₁****7.2.2.1.1 Требования**

Продукты сгорания должны отводиться только через выходное отверстие дымовой трубы, к которой подсоединен аппарат.

7.2.2.1.2 Испытания

Аппарат, установленный в соответствии с указанием 7.1.5, подсоединяют к испытательной дымовой трубе длиной 1 м, за исключением настенных аппаратов, для которых используют испытательную дымовую трубу длиной 0,5 м, если только изготовителем не указано, что испытание должно проводиться на дымовой трубе длиной 1 м. Испытание проводят с одним из эталонных газов или с газом, фактически используемым в сетевом газоснабжении для соответствующей категории при номинальной тепловой мощности и неподвижном воздухе, при нормальных условиях тяги в установившемся режиме (см. 7.1.5.7).

Утечки ищут с помощью пластины для точки росы (температуру которой поддерживают соответствующей значению, чуть большему точки росы окружающего воздуха), которую близко подносят ко всем местам, где предполагают наличие утечки.

В сомнительных случаях поиски утечки проводят с помощью пробоотборного зонда, подключенного к обладающему высокой чувствительностью анализатору CO_2 , обеспечивающему возможность обнаружения содержания порядка 0,1 %. Отбор пробы не должен мешать работе аппарата и, в частности, не должен приводить к образованию каких-либо утечек продуктов сгорания.

Требование удовлетворяется, если количество CO_2 не превышает количества в помещении, где проводится испытание, более чем на 0,2 %.

7.2.2.2 Аппараты типа С**7.2.2.2.1 Требования**

Интенсивность утечек корректируют по эталонным условиям, не принимая в расчет относительную влажность воздуха.

Герметичность обеспечена, если интенсивность утечек не превышает значений, приведенных в таблице 2.

Т а б л и ц а 2 — Герметичность контура горения

Соответствующая часть	Интенсивность утечек в м ³ /ч	
	Контур продуктов сгорания, полностью окруженный контуром воздуха для горения ^{a)}	Контур продуктов сгорания, неполностью окруженный контуром воздуха для горения ^{a)}
Только аппарат	3	0,6
Только дымоходы	2	0,4 ^{b)}
Аппарат с дымоходами	5	1

^{a)} Когда по выбору изготовителя испытания аппарата и дымоходов проводят отдельно, данные по требованиям берут из соответствующего столбца.

^{b)} Раздельные дымоходы считаются полностью окруженными дымоходами, если интенсивности утечек дымохода отвода продуктов сгорания не превышают 0,03 дм³/ч на мм диаметра.

7.2.2.2.2 Испытания

Испытания проводят таким образом, чтобы аппарат имел максимальное количество указанных изготовителем уплотнений между:

- аппаратом и его дымоходами;
- присоединительными дымоходами;
- дымоходами и коленами, если применимо; и
- дымоходами, переходниками дымоходов, если применимо, или терминалом.

Если необходимо, могут быть установлены уплотнения при настенном монтаже или при наличии переходника дымохода в соответствии с инструкциями изготовителя.

В соответствии с выбором изготовителя испытание проводят либо на корпусе аппарата и отдельно на дымоходах, либо на аппарате, подсоединенном к своим дымоходам.

Испытательное давление должно быть:

- для аппаратов без вентиляторов и аппаратов, в которых вентилятор встроен за камерой сгорания, — 50 Па (0,5 мбар);

- для аппаратов, в которых вентилятор встроен перед камерой сгорания, — 50 Па (0,5 мбар) + p_{br} , где p_{br} — давление, измеренное в корпусе камеры сгорания, когда аппарат находится в состоянии теплового равновесия при номинальной скорости теплового потока, при этом аппарат оборудован самыми длинными дымоходами, указанными изготовителем.

Контур горения включает следующие части:

- корпус аппарата и подсоединения к дымоходу(ам);

- воздуховоды забора воздуха и дымовые трубы для отвода продуктов сгорания; или

- аппарат, подсоединенный к своим дымоходам,

и должен быть подсоединен к источнику давления с одного конца и заблокирован с другого конца.

7.2.3 Гидравлическое испытание и герметичность водяного контура

7.2.3.1 Требования

Во время испытания не должно быть никаких утечек воды, а после испытания — никаких заметных остаточных деформаций.

7.2.3.2 Испытания

Испытательное давление для водяного контура в 1,5 раза превышает максимальное эксплуатационное давление, указанное изготовителем.

Водяной контур выдерживают при испытательном давлении в течение, по меньшей мере, 10 минут, при этом гидравлическую группу защиты, если она предусмотрена, отключают.

7.3 Тепловые мощности

7.3.1 Общие положения

7.3.1.1 Измеренная тепловая мощность

Тепловая мощность Q , выраженная в кВт, измеренная во время испытания, определяется по одному из следующих выражений:

- если измеряют объемный расход

$$Q = 0,278 \times V_r \times H_i \quad (1)$$

или

- если измеряют массовый расход

$$Q = 0,278 \times M_r \times H_i \quad (2)$$

где Q — измеренная тепловая мощность, кВт;

V_r — измеренный объемный расход, выраженный при эталонных условиях [15 °С, 101,325 кПа (1013,25 мбар)], для сухого газа, м³/ч;

M_r — измеренный массовый расход, для сухого газа, кг/ч;

H_i — низшая теплота сгорания сухого эталонного газа при 15 °С, 101,325 кПа (1013,25 мбар), МДж/кг или МДж/м³.

7.3.1.2 Откорректированные тепловые мощности для проверки указанных тепловых мощностей

Во время испытаний для проверки тепловой мощности откорректированную тепловую мощность Q_c , которая была бы получена, если бы испытание проводилось при эталонных условиях испытания [сухой газ, 15 °С, 101,325 кПа (1013,25 мбар)], определяют с помощью следующих формул:

- если измеряют объемный расход газа V

$$Q_c = H_i \cdot \frac{10^3}{3600} \cdot V \sqrt{\frac{1013,25 + p_g}{1013,25} \cdot \frac{p_a + p_g}{1013,25} \cdot \frac{288,15}{273,15 + t_g} \cdot \frac{d}{d_r}} \quad (3)$$

откуда

$$Q_c = \frac{H_i \cdot V}{214,9} \sqrt{\frac{(1013,25 + p_g) \cdot (p_a + p_g)}{273,15 + t_g} \cdot \frac{d}{d_r}}, \quad (4)$$

- если измеряют массовый расход газа M

$$Q_c = H_i \cdot \frac{10^3}{3600} \cdot M \cdot \sqrt{\frac{1013,25 + p_g}{p_a + p_g} \cdot \frac{273,15 + t_g}{288,15} \cdot \frac{d_r}{d}}, \quad (5)$$

откуда

$$Q_c = \frac{H_i \cdot M}{611} \cdot \sqrt{\frac{(1013,25 + p_g) \cdot (273,15 + t_g)}{(p_a + p_g)} \cdot \frac{d_r}{d}}, \quad (6)$$

где Q_c — откорректированная тепловая мощность, кВт;

V — измеренный объемный расход газа, выраженный при условиях влажности, температуры и давления, в которых находится счетчик, м³/ч;

M — измеренный массовый расход газа, кг/ч;

H_i — низшая теплота сгорания сухого эталонного газа при 15 °С, 101,325 кПа (1013,25 мбар), МДж/кг или МДж/м³;

t_g — температура газа на счетчике, в °С;

t_g — температура газа в счетчике, в °С;

d — плотность испытательного газа¹⁾;

d_r — плотность эталонного газа;

p_g — давление на счетчике, мбар;

p_a — атмосферное давление во время проведения испытания, мбар.

Для проведения испытаний:

- расход воды регулируют, как указано в 7.1.5.7, чтобы обеспечить непрерывную работу горелки;

- давление в счетчике должно быть приблизительно таким же, как и на входе в аппарат.

7.3.2 Номинальная тепловая мощность

7.3.2.1 Аппараты без устройства регулировки расхода газа

7.3.2.1.1 Требования

Для аппаратов без устройства регулировки расхода газа скорректированная тепловая мощность не должна отличаться от указанной номинальной тепловой мощности более, чем на 5 %.

7.3.2.1.2 Испытания

Испытания проводят при номинальном испытательном давлении для каждого из соответствующих эталонных газов.

7.3.2.2 Аппараты с устройством регулировки расхода газа

7.3.2.2.1 Требования

Для аппаратов с устройствами регулировки расхода газа проверяют возможность получения номинальной тепловой мощности.

¹⁾ Если для измерения объемного расхода используется «мокрый» счетчик, может оказаться необходимым внести корректировку в плотность газа, чтобы учесть его влажность. Величину d в этом случае заменяют на d_h , заданную следующей формулой

$$d_h = \frac{d(p_a + p_g - p_s) + 0,622p_s}{p_a + p_g}, \quad (7)$$

где p_s — давление насыщенного водяного пара при температуре t_g , мбар

$$p_s = \text{EXP} \left(21,094 - \frac{5262}{(273,15 + t_g)} \right). \quad (8)$$

7.3.2.2.2 Испытания

Испытания проводят при номинальном испытательном давлении. Проверяют, может ли быть получен расход газа, определенный в соответствии с 7.3.1.2 после работы с устройством регулировки расхода газа.

7.3.2.2.3 Инструкции по регулированию тепловой мощности**7.3.2.2.3.1 Требования**

Когда в технических инструкциях указана величина давления за устройством, которая обеспечивает возможность получения номинальной тепловой мощности, откорректированная тепловая мощность, полученная в соответствии с этими инструкциями, не должна отличаться от указанной номинальной тепловой мощности более, чем на 5 %.

7.3.2.2.3.2 Испытания

Испытания проводят с каждым из соответствующих эталонных газов при номинальном испытательном давлении.

Устройство регулировки расхода газа устанавливают в положение, обеспечивающее давление в горелке, указанное в технических инструкциях, измеренное в диагностической точке давления за устройством.

7.4 Температура ручек управления**7.4.1 Требования**

Температуры поверхностей ручек управления, измеренные только в зонах, где к ним прикасаются, не должны превышать температуру окружающей среды более, чем на:

- a) 35 °С для металлов или эквивалентных материалов;
- b) 45 °С для фарфора или эквивалентных материалов;
- c) 60 °С для пластмасс или эквивалентных материалов.

7.4.2 Испытание

Испытание проводят с одним из эталонных газов или с газом сетевого газоснабжения.

Температуры измеряют с помощью датчиков температуры. Проверку проводят, когда достигнуто тепловое равновесие (см. 7.1.5.8) при максимальной температуре, обеспеченной путем регулировки.

7.5 Температура регулирующих, управляющих и защитных устройств**7.5.1 Требование**

Превышение температуры устройства над температурой окружающей среды в помещении, где проводится испытание, не должно быть больше максимальной величины, заданной выражением $(T_{\max} - 25) ^\circ\text{C}$, где T_{\max} — максимальная температура устройства, в °С, указанная изготовителем.

7.5.2 Испытание

Испытание проводят при условиях, указанных в 7.4.2.

Однако когда устройство само, вероятно, может вызвать повышение температуры (например электромагнитные клапаны), измерение температуры устройства можно заменить измерением окружающей температуры.

В этом случае датчики температуры устанавливают так, чтобы измерялась температура воздуха вблизи устройства. Результат считается удовлетворительным, если превышение температуры воздуха в зоне расположения устройства по сравнению с окружающей температурой не превышает $(T_{\max} - 25) ^\circ\text{C}$.

7.6 Предельная температура стенок и испытательных панелей**7.6.1 Боковые, передняя и верхняя стенки****7.6.1.1 Требования**

Температура боковых, передней и верхней стенок аппарата, за исключением стенок стабилизатора тяги и стенок дымохода, которые могут находиться между корпусом аппарата и стабилизатором тяги, не должна превышать температуру окружающей среды более чем на 80 °С.

Тем не менее к деталям корпуса в пределах 5 см от края отверстия зажигания или смотрового стекла и, по меньшей мере, в пределах 15 см от дымовой трубы это требование не предъявляется.

7.6.1.2 Испытания

Испытание проводят при условиях, указанных в 7.4.2.

Температуру самых горячих точек на боковых, передней и верхней стенках измеряют с помощью датчиков температуры, прикладывая чувствительный элемент к наружной поверхности аппарата в этих точках.

7.6.2 Испытательные панели**7.6.2.1 Требования**

Температура пола, на котором установлен аппарат, и температура панелей, установленных сбоку от аппарата и за ним, не должна ни в одной точке превышать температуру окружающей среды более, чем на 80 °С.

Если это превышение температуры составляет от 60 °С до 80 °С, изготовитель котла должен указать в технических инструкциях для монтажника меры защиты, которые должны быть предусмотрены между аппаратом и полом или стенами, если эти последние выполнены из легко воспламеняющихся материалов.

Эта защита должна быть предоставлена в испытательную лабораторию, которая должна проверить, что при оснащении ею аппарата измеренная температура пола и панелей не превышает температуру окружающей среды более, чем на 60 °С.

7.6.2.2 Испытания

В зависимости от конструкции аппарат устанавливают на горизонтальной или вертикальной деревянной испытательной панели.

Если изготовитель указывает на возможность установки аппаратов вблизи одной или нескольких стен, то расстояние между боковыми и задними стенками аппарата и деревянными испытательными панелями должно быть таким, как указано изготовителем, или для аппаратов, предназначенных для настенного монтажа, оно должно быть определено в соответствии с крепежным устройством; однако в любом случае это расстояние не должно превышать 200 мм.

Это расстояние измеряется от ближайшей части аппарата. Боковую испытательную панель размещают на боковой стороне аппарата, имеющей самую высокую температуру.

Если изготовитель указывает на возможность установки аппаратов под полкой или в подобном установочном положении, соответствующую панель устанавливают над аппаратом на минимальном расстоянии, указанном в технических инструкциях.

Если изготовителем не приведена никакая подробная информация по установке аппарата рядом с одной или несколькими стенами или под полкой, испытание проводят с соответствующей панелью, размещенной в контакте с аппаратом.

Деревянные испытательные панели должны иметь толщину (25 ± 1) мм, их цвет должен быть матовым черным; их размеры должны быть, по меньшей мере, на 5 см больше, чем соответствующие размеры аппарата.

Температурные датчики должны быть встроены в панели в центре квадратов со стороной 10 см и проникать в панели через наружную поверхность так, что бы их рабочие спай находились на расстоянии 3 мм от поверхности, обращенной к аппарату.

Аппарат оставляют работать при таких же условиях, как указано в 7.4.2, при этом температуры испытательных панелей измеряют после того, как они стабилизируются в пределах ± 2 К.

Если изготовителем указано в технических инструкциях, что должна быть использована эффективная защита, выполняют еще одно испытание с установленным средством такой защиты.

Температуру окружающей среды измеряют на высоте 1,50 м над полом и на минимальном расстоянии 3 м от аппарата, причем температурный датчик должен быть защищен от теплового излучения испытательной установки.

7.7 Зажигание, перекрестное зажигание, стабильность пламени**7.7.1 Нормальные условия****7.7.1.1 Требования**

В условиях неподвижного воздуха должно быть гарантировано, что зажигание и перекрестное зажигание выполняются корректно, быстро и бесшумно. Пламя должно быть устойчивым. Небольшая тенденция к отрыву в момент зажигания разрешается, но во время эксплуатации пламя должно быть устойчивым.

Должно быть обеспечено зажигание горелки для всех значений расхода газа, которые могут быть получены в результате регулировки, при этом не должно быть продолжительного проскока или отрыва пламени.

Однако допускается кратковременный проскок пламени во время зажигания или погасания горелки, если он не влияет на ее корректную работу.

Если предусмотрена постоянная запальная горелка, она не должна погасать во время зажигания или погасания основной горелки; ее пламя не должно меняться во время работы аппарата до такого состояния, что она больше не сможет выполнять свои функции (розжиг основной горелки, работа устройства контроля пламени).

Когда запальная горелка зажжена на достаточное время для получения нормальной и регулярной работы аппарата, она должна всегда быть готова к безотказной работе, даже если прекращена подача газа к основной горелке, а потом восстановлена с помощью термостатического управляющего устройства несколько раз подряд.

Для модулирующих аппаратов или работающих с множеством расходов выполнение этих требований проверяют при номинальной тепловой мощности и минимальной тепловой мощности.

В дополнение к испытанию 4 для аппаратов с непрямыми средствами сигнализации о наличии пламени содержание оксида углерода в нейтральных продуктах сгорания не должно быть превышено более чем на 0,01 % показателя, полученного в таких же условиях с эталонным газом (см. 7.12.2.1).

Если планируется восстановление искры или повторение цикла, также должно быть обеспечено соответствие вышеупомянутым требованиям.

7.7.1.2 Испытания

Эти испытания проводят дважды — с аппаратом при температуре окружающей среды и в состоянии установившегося режима.

Основную горелку и запальную горелку, если она предусмотрена, которые оснащены соответствующими соплами, предварительно регулируют следующим образом: к ним последовательно подводят каждый из эталонных газов, соответствующих данной категории, таким образом, чтобы получить номинальную тепловую мощность (см. 7.1.5.5).

Затем выполняют четыре следующих испытания.

Испытание № 1

Испытание проводят без изменения первоначальной регулировки основной и запальной горелок.

Для нерегулируемых аппаратов давление на входе аппарата снижают до величины, равной 70 % от номинального давления (см. 7.1.4) для второго семейства газов, и до минимального давления, указанного в 7.1.4 для третьего семейства газов.

Для регулируемых аппаратов давление также снижают до величины, равной 70 % от номинального давления, а давление за регулятором снижают до величины, соответствующей 90 % от номинальной тепловой мощности для первого семейства газов, 92,5 % от номинальной тепловой мощности для второго семейства газов и 95 % от номинальной тепловой мощности для третьего семейства газов.

Это испытание повторяют при минимальной тепловой мощности, если при этих условиях возможно зажигание.

Испытание № 2

Для нерегулируемых аппаратов без изменения первоначальной регулировки основной и запальной горелок эталонные газы заменяют соответствующим предельным газом для проскока пламени и снижают давление на входе в аппарат до минимального давления, приведенного в 7.1.4.

Для регулируемых аппаратов снижают давление за регулятором, при необходимости, до величины, соответствующей 90 % от номинальной тепловой мощности для первого семейства газов, 92,5 % от номинальной тепловой мощности для второго семейства газов и 95 % от номинальной тепловой мощности для третьего семейства газов, затем предельные газы для проскока пламени заменяют эталонным газом.

Это испытание повторяют при минимальной тепловой мощности, если при этих условиях возможно зажигание.

Испытание № 3

Для нерегулируемых аппаратов без изменения первоначальной регулировки основной и запальной горелок к аппарату подводят предельный газ для отрыва пламени при максимальном давлении, приведенном в 7.1.4, и проверяют отсутствие отрыва.

Для регулируемых аппаратов испытание проводят при тепловой мощности основной горелки, увеличенной до 107,5 % от номинальной тепловой мощности для первого семейства газов, или 105 % от номинальной тепловой мощности для второго и третьего семейства газов для эталонных газов; затем соответствующий предельный газ для отрыва пламени заменяют на эталонный газ.

Это испытание повторяют при минимальной тепловой мощности, если при этих условиях возможно зажигание.

Испытание № 4

Для аппаратов с непрямыми средствами сигнализации о наличии пламени без изменения первоначальной регулировки основной и запальной горелок к аппарату подводят предельный газ для отрыва пламени. Измеряют содержание CO.

7.7.2 Особые условия**7.7.2.1 Аппараты типа В1****7.7.2.1.1 Ветроустойчивость****7.7.2.1.1.1 Требования**

Пламя должно быть устойчивым.

7.7.2.1.1.2 Испытания

К аппарату подводят эталонный газ или газ сетевого газоснабжения при номинальной тепловой мощности и подвергают на уровне горелки воздействию потока ветра со скоростью 2 м/с. Поток ветра перекрывает ширину горелки и состоит из компонентов, являющихся по существу параллельными (однородность скорости в пределах $\pm 20\%$).

Ось потока ветра лежит в горизонтальной плоскости и перемещается под одним или несколькими углами падения по выбору лаборатории в пределах полукруга перед аппаратом, центр полукруга находится на пересечении плоскости симметрии аппарата и плоскости испытания.

Испытание проводят только на запальной горелке (если она предусмотрена), затем на основной горелке при номинальной тепловой мощности (и при минимальной тепловой мощности, если это целесообразно). Если для запальной горелки предусмотрена дверца для ее зажигания, испытание проводят при закрытой дверце.

7.7.2.1.2 Условия в дымовой трубе**7.7.2.1.2.1 Требования**

Основная горелка не должна погаснуть даже при срабатывании устройства контроля пламени.

7.7.2.1.2.2 Испытания

К аппарату подводят эталонный газ или газ сетевого газоснабжения при номинальной тепловой мощности.

Для аппаратов типа В_{11В3} датчик тяги на выходе продуктов сгорания должен быть отключен.

Первое испытание проводят с использованием непрерывного нисходящего потока со скоростью 3 м/с внутри дымовой трубы.

Второе испытание проводят при заблокированной дымовой трубе.

7.7.2.2 Аппараты типа С**7.7.2.2.1 Требования**

Должен быть обеспечен розжиг запальной горелки, розжиг основной горелки с помощью запальной горелки или прямой розжиг основной горелки, распространение пламени над всей основной горелкой и устойчивость запальной горелки, когда она горит одна, или запальной горелки и основной горелки, работающих одновременно. Незначительная турбулентность пламени допускается, но погасание не должно происходить.

7.7.2.2.2 Испытания

Эти испытания выполняют дважды: когда аппарат находится при температуре окружающей среды и в состоянии теплового равновесия аппарата.

7.7.2.2.1 Аппараты типа С₁ и С₃

Аппарат устанавливают в соответствии с информацией в технических инструкциях, со вспомогательным оборудованием, предоставленным изготовителем, на установке для испытания, приведенной в приложении В.

Испытания проводят с самыми короткими и самыми длинными дымоходами для подвода воздуха для горения и отвода продуктов сгорания.

К аппарату подводят один из эталонных газов для данной категории при номинальном давлении.

Первая серия испытаний

С аппаратами, находящимися в состоянии теплового равновесия, терминал последовательно подвергают воздействию ветров со скоростями 1 м/с, 12,5 м/с и в направлениях, приведенных на рисунках, в зависимости от ситуации.

Для каждой из трех плоскостей падения отмечают три сочетания скорости ветра и угла падения, при которых образуется самое низкое содержание CO₂, а для испытания, описанного в 7.12.2.3.2 самое высокое содержание CO в продуктах сгорания.

Вторая серия испытаний

Аппарат находится при температуре окружающей среды.

Для каждой из девяти комбинаций, приводящих к самому низкому содержанию CO₂ в первой серии испытаний, проверяют возможность розжига запальной горелки, если она предусмотрена, а затем — основной горелки с помощью запальной горелки или устройства прямого розжига.

Третья серия испытаний

Аппарат находится при температуре окружающей среды.

Испытания первой и второй серии повторяют при минимальной тепловой мощности, если такая эксплуатация предусмотрена изготовителем.

Четвертая серия испытаний

Если изготовителем предусмотрено наличие ограждения для терминала, его устанавливают в соответствии с инструкциями и повторяют испытания из первой серии, которые обеспечивают получение данных о самых высоких содержаниях CO в сухих, не разбавленных воздухом продуктах сгорания.

Проверяют выполнение соответствующих требований 7.7.2.2.1 и определяют содержание CO в сухих, не разбавленных воздухом продуктах сгорания для использования при оценке соответствия требованиям 7.12 (см. 7.12.2.3.2).

7.7.2.2.2 Аппараты типа С₂₁

Аппарат устанавливают в соответствии с инструкциями изготовителя на испытательном оборудовании, представленном на рисунке 2, использование которого описано в приложении С, с последовательным применением минимальной и максимальной длин дымоходов, указанных изготовителем.

К аппарату подводят эталонный газ, соответствующий предельному газу для отрыва пламени для соответствующей категории при номинальной тепловой мощности.

Регулируют испытательное оборудование, чтобы последовательно создать следующие условия:

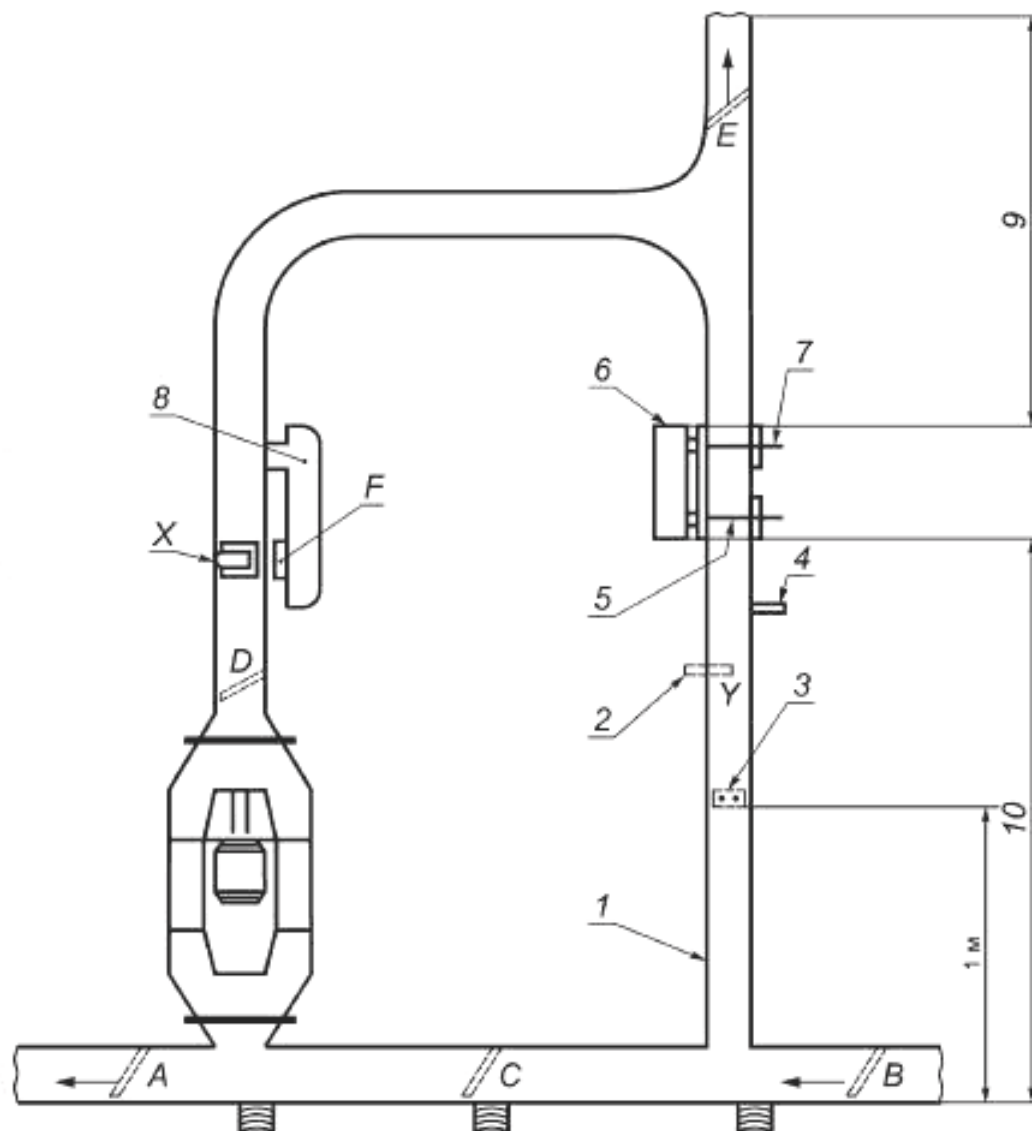
- восходящий поток со средней скоростью 2 м/с, концентрация CO₂ — 1,6 % и температура — в диапазоне от 60 °С до 80 °С;
- восходящий поток со средней скоростью 4,5 м/с, концентрация CO₂ — 0,75 % и температура — в диапазоне от 40 °С до 60 °С.

Все испытания повторяют при минимальной тепловой мощности, если такой режим эксплуатации предусмотрен изготовителем.

После каждого из этих условий испытания берут также пробу продуктов сгорания и определяют содержание CO в сухих, не разбавленных воздухом продуктах сгорания в соответствии с 7.12.2. Эти величины содержания CO используют (см. 7.12.2.3.3) при оценке соответствия требованиям 7.12.

7.7.2.2.3 Аппараты типа С₄

Аппарат устанавливают с самыми короткими дымоходами, указанными изготовителем. К дымоходу для отвода продуктов сгорания прикладывают всасывающее давление 0,5 мбар (см. рисунок 3).



1 — дымоход прямоугольного сечения 225 мм × 400 мм; 2 — точка считывания показания температуры; 3 — два записывающих анемометра (взаимозаменяемые); 4 — местонахождение патрубка для отбора давления; 5 — подключение к анализаторам CO и CO₂ для испытания на загрязнение в восходящем потоке; 6 — испытуемый аппарат; 7 — термопара и пробоотборная трубка, которая должна быть подсоединена к анализаторам CO и CO₂; 8 — генератор горячей воды; 9 — ≥ 1 м; 10 — ≥ 2 м; X — теплообменник

Рисунок 2 — Испытание аппарата типа C₂₅, смонтированного на общем дымоходе (см. 7.7.2.2.2.2 и приложение С)

7.7.2.2.2.4 Аппараты типа C₅

Аппарат устанавливают с самыми короткими дымоходами, указанными изготовителем. К дымоходу для отвода продуктов сгорания прикладывают всасывающее давление 2,0 мбар (см. рисунок 3).

7.7.2.2.2.5 Аппараты типа C₆

Аппарат устанавливают с дымоходами, которые указаны изготовителем и поставляются им. К выходу продуктов сгорания прикладывают всасывающее давление 0,5 мбар (см. рисунок 3).

7.7.2.2.2.6 Аппараты с вентилятором

Подвод к аппарату осуществляется при номинальном электрическом напряжении или при экстремальных напряжениях из номинального диапазона. Испытание повторяют при напряжении, изменяющемся от 85 % до 110 % номинального значения.

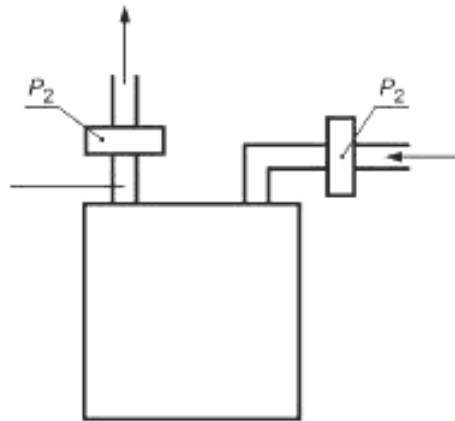


Рисунок 3 — Испытание аппаратов типа C₄, C₅, C₆ при особых условиях

7.7.3 Снижение расхода газа на запальную горелку

7.7.3.1 Требование

Розжиг основной горелки должен быть обеспечен без повреждения аппарата.

7.7.3.2 Испытание

К аппарату подводят каждый из эталонных газов для этой категории. С помощью соответствующего устройства регулирования в линии подвода газа к запальной горелке значение расхода снижают до минимально необходимого для поддержания в открытом состоянии газового клапана.

7.7.4 Дополнительные требования к функционированию постоянной запальной горелки при остановке вентилятора во время периода простоя

7.7.4.1 Требования

Пламя запальной горелки должно быть устойчивым.

7.7.4.2 Испытание

Запальную горелку регулируют с использованием эталонных газов при номинальном давлении, в соответствии с инструкциями изготовителя.

Испытание выполняют при остановленном вентиляторе в условиях неподвижного воздуха при максимальном давлении с использованием предельного газа для неполного сгорания и сажеобразования. Для аппарата, находящегося при температуре окружающей среды, поджигают запальную горелку и оставляют ее работать на 1 ч.

7.8 Температура продуктов сгорания в аппаратах конденсационного типа

7.8.1 Требования

Если аппарат включает устройство для ограничения температуры продуктов сгорания, то эта температура продуктов сгорания не должна превышать максимальную температуру для материалов контура горения и материалов дымовой трубы, указанную изготовителем аппарата.

Срабатывание этого устройства должно обеспечить энергонезависимую блокировку аппарата.

7.8.2 Испытания

К аппарату подводят один из соответствующих эталонных газов для данной категории аппарата при номинальной тепловой мощности.

Аппараты типа В подсоединяют к испытательной дымовой трубе длиной 0,5 м, а аппараты типа С оснащают самыми короткими дымоходами, указанными изготовителем.

Термостат аппарата должен быть заблокирован.

Управляющее устройство для ограничения температуры продуктов сгорания, где оно установлено, остается в работающем состоянии.

Температуру продуктов сгорания постепенно повышают либо путем увеличения расхода газа, либо другими средствами, повышающими температуру (например демонтаж перегородок), в соответствии с инструкциями изготовителя.

7.9 Устройства регулировки, управления и защиты

7.9.1 Общие положения

Устройства должны корректно работать в случае нормального или аномального изменения напряжения в диапазоне от 85 % до 110 % номинального напряжения, или экстремальных значений диапазона номинальных напряжений, как указано для различных испытаний, описанных ниже.

Для напряжений менее 85 % от номинального напряжения устройства должны продолжать обеспечивать безопасность или обеспечивать защитное отключение.

7.9.2 Устройства зажигания

7.9.2.1 Устройства зажигания запальной горелки

7.9.2.1.1 Требования

По меньшей мере, половина попыток ручного зажигания должна приводить к корректному розжигу запальной горелки.

Эффективность устройства зажигания должна быть независимой от скорости и последовательности операций. Если включены электрические устройства зажигания, управляемые вручную, их работа должна оставаться удовлетворительной при изменении напряжения между 85 % и 110 % или в диапазоне номинального напряжения.

Сигнал на открытие подачи газа к основной горелке должен подаваться только после обнаружения пламени запальной горелки.

7.9.2.1.2 Испытания

Испытания проводят при номинальной тепловой мощности, при этом аппарат находится при температуре окружающей среды с каждым из эталонных газов, соответствующих категории аппарата.

Запальные горелки, оснащенные соответствующими соплами, предварительно отрегулированные при номинальной тепловой мощности, приводят в действие 40 раз с интервалами, составляющими, по меньшей мере, 1,5 с после первой успешной попытки.

7.9.2.2 Система автоматического зажигания запальной или основной горелок

7.9.2.2.1 Зажигание

7.9.2.2.1.1 Требования

Устройства прямого зажигания должны обеспечивать надежное зажигание.

Зажигание может быть достигнуто максимально после пяти автоматических попыток.

После каждой попытки зажигания клапан(ы) должны открыться и закрыться.

Система зажигания должна быть приведена в действие не позднее, чем одновременно с подачей команды на открытие клапана(ов).

Если никакого зажигания не происходит, искра должна продолжать существовать до конца периода времени безопасного зажигания T_{SA} (разрешается задержка 0,5 с). Затем должна произойти, по меньшей мере, энергозависимая блокировка.

7.9.2.2.1.2 Испытания

Основные и запальные горелки, оснащенные соответствующими соплами, регулируют, при необходимости, в соответствии с указаниями изготовителя. Испытания проводят с каждым из эталонных газов, соответствующих категории аппарата, при номинальном давлении и при напряжении, составляющем 0,85 от номинального напряжения.

После первой успешной попытки зажигания выполняют 20 попыток зажигания с интервалом в 30 с между двумя последовательными попытками при этом аппарат находится при температуре окружающей среды.

После первой успешной попытки зажигания выполняют 20 попыток зажигания с интервалом 30 с между двумя последовательными попытками сразу после того, как горелка была преднамеренно погашена при работе аппарата в состоянии теплового равновесия.

При этих условиях проверяют, чтобы каждая попытка приводила к зажиганию.

Если предусмотрено несколько повторных попыток автоматического зажигания, вышеприведенные условия испытания применяют к последней попытке автоматического зажигания.

7.9.2.2.2 Надежность**7.9.2.2.2.1 Требования**

Генераторы искры должны выдерживать испытание на надежность, состоящее из 100 000 циклов. После испытаний работа устройства должна оставаться удовлетворительной и отвечать требованиям 7.9.2.2.1.1.

7.9.2.2.2.2 Испытания

Испытания проводят на аппарате, находящемся при температуре окружающей среды. К устройствам подводят напряжение, превышающее номинальное напряжение в 1,10 раза. Продолжительность времени зажигания и времени ожидания между двумя попытками задается автоматическим управляющим устройством.

7.9.3 Временные характеристики**7.9.3.1 Термозлектрическое устройство контроля пламени****7.9.3.1.1 Время открытия зажигания (T_{IA})****7.9.3.1.1.1 Требования**

Время открытия зажигания постоянной запальной горелки с термозлектрическим устройством контроля пламени не должно превышать 30 с.

Это время может быть увеличено до 60 с, если в течение этого периода не требуется никакого ручного вмешательства.

7.9.3.1.1.2 Испытания

К аппарату последовательно подают каждый из эталонных газов соответствующего семейства.

Для аппарата, находящегося при температуре окружающей среды, открывают подачу газа и зажигают запальную горелку. По прошествии периода времени, равного установленному выше предельному значению, прекращают ручное воздействие и проверяют, чтобы запальная горелка оставалась зажженной.

7.9.3.1.2 Время задержки погасания (T_{IE})**7.9.3.1.2.1 Требования**

Время задержки погасания термозлектрического устройства контроля пламени не должно превышать:

- a) 60 с, если $Q_n \leq 35$ кВт;
- b) 45 с, если $35 \text{ кВт} < Q_n \leq 70$ кВт;
- c) 30 с, если $70 \text{ кВт} < Q_n \leq 150$ кВт.

7.9.3.1.2.2 Испытания

К аппарату последовательно подают каждый из эталонных газов соответствующего семейства.

При нахождении аппарата при температуре окружающей среды включают подачу газа и зажигают запальную горелку.

Аппарат оставляют в рабочем состоянии при номинальной тепловой мощности на 10 мин.

Время задержки погасания измеряют между моментом, когда запальную и основную горелки преднамеренно гасят путем отключения газа, и моментом, когда после возобновления подачи газа расход газа прекращается в результате закрытия клапана устройства.

7.9.3.2 Система автоматического управления и защиты**7.9.3.2.1 Безопасное время зажигания (T_{SA})****7.9.3.2.1.1 Требования**

T_{SAmax} должно быть указано изготовителем.

Примечание — При выполнении нескольких попыток автоматического зажигания сумма T_{SA} и времени ожидания должна соответствовать вышеприведенному требованию для T_{SAmax} .

Если номинальная тепловая мощность запальной горелки не превышает 0,250 кВт, к T_{SAmax} не предъявляются никакие требования.

Если номинальная тепловая мощность запальной горелки превышает 0,250 кВт или для прямого зажигания основной горелки, T_{SAmax} выбирает изготовитель таким образом, чтобы не допустить возникновения какой-либо опасной ситуации для пользователя или повреждения аппарата.

Это требование считается удовлетворенным, когда для аппаратов с тепловой мощностью, не превышающей 70 кВт, T_{SAmax} отвечает следующему требованию

$$T_{SAmax} \leq 5 \frac{Q_n}{Q_{IGN}}, \quad (9)$$

не превышая, однако, 10 с,
где Q_{IGN} — тепловая мощность зажигания (см. 3.10.2.4).

Для следующих аппаратов:

- типа В с тепловой мощностью, превышающей 70 кВт;

- типа В с тепловой мощностью, не превышающей 70 кВт, для которых T_{SAmax} не отвечает выше
указанному требованию;

- типа С;

проводят испытание предельного зажигания в соответствии с 7.9.3.2.5.

7.9.3.2.1.2 Испытания

К аппарату последовательно подводят каждый из эталонных газов соответствующего семейства.

Безопасное время зажигания (T_{SAmax}) проверяют с эталонным газом при номинальном давлении, при этом аппарат, отрегулированный на его номинальную тепловую мощность, подвергают воздействию предельных напряжений питания (от 85 % до 110 %) и температурам (в холодном состоянии и при тепловом равновесии).

7.9.3.2.2 Безопасное время погасания (T_{SE})

7.9.3.2.2.1 Требования

Безопасное время погасания запальной горелки и основной горелки не должно превышать 5 с.

7.9.3.2.2.2 Испытания

К аппарату последовательно подводят каждый из эталонных газов соответствующего семейства.

Для аппарата, работающего при номинальной тепловой мощности, безопасное время погасания измеряют между моментом, когда осуществляется преднамеренное гашение запальной и основной горелок путем прерывания подачи газа, и моментом, когда подача, будучи возобновленной, прекращается за счет срабатывания защитного устройства. Для обнаружения закрытия устройства контроля пламени может быть использован газовый счетчик или любое другое соответствующее устройство.

При зажженной основной горелке погасание пламени имитируется путем отсоединения детектора пламени, при этом измеряется время, проходящее между этим моментом и моментом, когда устройство контроля пламени эффективно отключает подачу газа.

7.9.3.2.3 Восстановление искры

7.9.3.2.3.1 Требования

Если имеет место восстановление искры, устройство зажигания должно повторно включиться не позднее, чем через 1 с после исчезновения сигнала пламени.

В этом случае T_{SA} является таким же, как используется для зажигания, и оно начинается при включении устройства зажигания.

7.9.3.2.3.2 Испытания

К аппарату последовательно подводят каждый из эталонных газов соответствующего семейства при номинальной тепловой мощности.

7.9.3.2.4 Повторение цикла

7.9.3.2.4.1 Требования

Если имеет место повторение цикла, ему должно предшествовать прерывание подачи газа; процедура зажигания должна быть повторно выполнена с самого начала.

В этом случае T_{SA} является таким же, как используется для зажигания, и оно начинается при включении устройства зажигания.

7.9.3.2.4.2 Испытания

К аппарату последовательно подводят каждый из эталонных газов соответствующего семейства при номинальной тепловой мощности.

7.9.3.2.5 Предельное зажигание

7.9.3.2.5.1 Требования

Для аппаратов типа С, аппаратов типа В с тепловой мощностью, превышающей 70 кВт, и аппаратов типа В с тепловой мощностью, не превышающей 70 кВт, с T_{SAmax} , не отвечающим требованиям 7.9.3.2.1, проверяют, чтобы не было деформации аппарата или зажигания испытательной ткани (только аппараты типа В).

7.9.3.2.5.2 Испытания

К аппарату последовательно подводят каждый из эталонных газов соответствующего семейства при номинальной тепловой мощности.

Испытание предельного зажигания проводят на аппарате при следующих условиях:

- с аппаратом при температуре окружающей среды искру зажигания получают последовательно от 0 с до T_{SAmax} , поэтапно;
- только для аппаратов типа В испытуемую ткань (марлю) помещают на минимальные расстояния, указанные в технических инструкциях для горючих материалов; если не приведены никакие указания, принимают расстояние 0 см.

Полоска материала, используемая для испытания, должна отвечать следующим требованиям:

- состав — хлопок;
- масса на единицу площади — от 132 до 152 г/м²;
- прочие материалы — 3 % максимум;
- количество нитей на 1 м — основа от 2,32 до 2,44, уток от 2,28 до 2,40;
- переплетение — простое или саржевое 2/2;
- окончательная обработка — отбеленная (без ворса).

Проверяют, чтобы не было загорания испытуемого материала и чтобы аппарату не были причинены какие-либо повреждения.

7.9.4 Надежность термостатов и устройств ограничения температуры

7.9.4.1 Общие положения

7.9.4.1.1 Требования

Температуры блокировки и разблокирования не должны отклоняться более чем на 6 К от тех, которые указаны изготовителем.

7.9.4.1.2 Испытания

Если испытания проводят с устройством, снятым с аппарата, датчик и корпуса термостатов и ограничителей температуры помещают в камеру с управляемой температурой и регулируют ее.

Датчик подвергают воздействию температуры, указанной в соответствующем подпункте.

60 % циклов выполняют при напряжении, превышающем номинальное напряжение в 1,10 раз, а остальные испытания проводят при напряжении, составляющем 0,85 номинального напряжения.

Для регулируемых термостатов это требование проверяют при минимальной и максимальной температурах диапазона управления.

7.9.4.2 Управляющие термостаты

7.9.4.2.1 Требования

В конце испытаний на надежность термостаты должны оставаться в удовлетворительном состоянии.

7.9.4.2.2 Испытания

Колбовые термостаты помещают в камеру, температура в которой изменяется не более чем на 2 К/мин между значениями температур блокировки и разблокирования термостата.

В случае регулируемых термостатов их регулируют до величины, составляющей 0,7 максимальной расчетной температуры. Нерегулируемые термостаты испытывают при их максимальной температуре, выбранной изготовителем.

Контактные термостаты испытывают при таких же условиях за исключением того, что их подвергают воздействию контактной температуры вместо воздействия температуры окружающей среды.

Термостаты подвергают испытанию на надежность, состоящему из 100 000 циклов.

7.9.4.3 Защитные термостаты и устройства ограничения температуры продуктов сгорания

7.9.4.3.1 Требования

В конце испытаний на надежность работа этих устройств должна оставаться удовлетворительной.

Прерывание соединения между датчиком и исполнительным механизмом должно приводить, по меньшей мере, к защитному отключению.

7.9.4.3.2 Испытания

Устройства, за исключением комбинированных клапанов понижения давления и температуры, должны выдерживать испытание на надежность, состоящее из 4 500 тепловых циклов без разблокирования и 500 циклов взаимной блокировки и разблокирования.

Во время первой серии испытаний эти устройства подвергают таким же условиям испытаний, как и нерегулируемые термостаты, за исключением того, что температура камеры или температура поверхности изменяется в диапазоне от 0,70 до 0,95 от максимальной указанной температуры.

Вторая серия испытаний проводится альтернативно при температуре, которая приводит к разблокированию и разрешает взаимную блокировку.

Наконец, для аппарата, находящегося в условиях установившегося режима, нарушают связь между датчиком и исполнительным механизмом¹⁾.

7.9.5 Работа термостатов

7.9.5.1 Управляющий термостат

7.9.5.1.1 Требования

Минимальная контрольная температура должна соответствовать диапазону от 40 °С до 50 °С (испытание № 1).

В случае регулируемого термостата максимальная измеряемая контрольная температура должна соответствовать диапазону от 60 °С до 85 °С (испытание № 2).

В случае нерегулируемого термостата температура воды, измеряемая при таких же условиях, должна соответствовать диапазону от 55 °С до 70 °С (испытание № 3).

7.9.5.1.2 Испытания

Испытание № 1

Термостат аппарата регулируют на его минимальное положение и запускают аппарат при его номинальной тепловой мощности с одним из эталонных газов, соответствующих его категории.

После первого отключения горелки термостатом прерывают подвод газа к горелке, при этом количество воды, равное 10 % номинального объема бака и выраженное в л/мин (литрах в минуту), сливают через выходной патрубок для горячей воды.

В конце этого слива измеряют температуру горячей воды как можно ближе к выходному патрубку.

Испытание № 2

Затем термостат регулируют на его максимальное положение, повторно зажигая горелку и повторяя процедуру испытания № 1.

Испытание № 3

Для нерегулируемых термостатов необходимо проведение единичного испытания.

7.9.5.2 Защитный термостат

7.9.5.2.1 Требования

Защитный термостат должен обеспечивать энергонезависимую блокировку, прежде чем температура воды может достичь 100 °С.

Защитный термостат не должен приводиться в действие продолжительной работой запальной горелки или сниженным расходом модулирующего термостата или термостата двухпозиционного (высокая температура/низкая температура) регулирования.

7.9.5.2.2 Испытания

Аппарат запускают при его номинальной тепловой мощности с одним из эталонных газов, соответствующих его категории.

Управляющий термостат отключают.

Температуру воды в баке измеряют, выпуская ее сразу в момент отключения защитного термостата.

Кроме того, для аппаратов с постоянной или периодической запальной горелкой, и/или с модулирующей или мультирасходной запальной горелкой проводят следующее испытание:

- управляющий термостат устанавливают в положение максимальной температуры;

- устройство предварительной настройки запальной горелки, если оно предусмотрено, регулируют на его максимальное положение.

Расход основной горелки уменьшают или прекращают с помощью управляющего термостата, а подвод газа к запальной горелке осуществляют при максимальном давлении газа, приведенном в 7.1.3.

¹⁾ Если это испытание приводит к разрушению защитного устройства, испытательная лаборатория и изготовитель могут договориться о соответствующем испытании устройства, отдельно предоставленного изготовителем.

Через 16 часов проверяют, чтобы исключительно под действием запальной горелки или уменьшенного расхода температура воды в баке не поднялась до вышеуказанного значения.

7.9.6 Датчик тяги на выходе продуктов сгорания для аппаратов типа В_{11BS}

7.9.6.1 Общие положения

Общие условия испытаний указаны в 7.1, за исключением следующих особых пунктов:

- аппарат соединяют с испытательной дымовой трубой в соответствии с описанием в 7.2.2.1.2;
- испытания проводят с эталонным газом, соответствующим категории аппарата;
- время отключения при номинальной тепловой мощности проверяют в начале времени нагрева.

7.9.6.2 Ложное отключение

7.9.6.2.1 Требования

При нормальном отводе продуктов сгорания датчик тяги не должен приводить к отключению, и повышение температуры, которое является результатом многократных сливов (см. 7.10), не должно приводить к отключению.

7.9.6.2.2 Испытания

Аппарат устанавливают, как указано в 7.9.6.1.

Обеспечивают эксплуатацию аппарата при максимальной температуре в течение 30 минут. Проверяют, чтобы датчик тяги не приводил к отключению аппарата. Затем отключают основную горелку.

Повышение температуры после отключения горелки не должно приводить к тому, чтобы с датчика тяги поступила команда об отключении.

7.9.6.3 Время отключения

7.9.6.3.1 Требования

Датчик тяги обеспечивает, по меньшей мере, защитное отключение за время, не более установленного в таблице 3.

Т а б л и ц а 3 — Время отключения в зависимости от степени блокировки дымохода

Степень блокировки дымохода	Диаметр отверстия в блокировочной пластине d	Максимальное время отключения, мин	
		при номинальной тепловой мощности Q_n	при минимальной тепловой мощности Q_m
Полная	0	2	$2 \frac{Q_n}{Q_m}$
Частичная	0,6D* или 0,6D**	8	—

* D — внутренний диаметр испытательной дымовой трубы в ее верхней части.
** D' — диаметр пластины, позволяющий получить предельное значение утечки.

Если предусмотрено защитное отключение без блокировки, автоматический возврат к режиму эксплуатации возможен только после минимального времени ожидания, составляющего 10 минут. Изготовитель должен указать в инструкциях по эксплуатации фактическое время ожидания для аппарата.

7.9.6.3.2 Испытания

7.9.6.3.2.1 Испытания с полной блокировкой дымохода

Аппарат эксплуатируют при номинальной тепловой мощности. Дымоход для отвода газа должен быть полностью заблокирован (см. рисунок 4). Измеряют промежуток времени между перекрытием дымохода и отключением аппарата. Затем для аппаратов без энергонезависимой блокировки измеряют время между отключением и розжигом основной горелки.

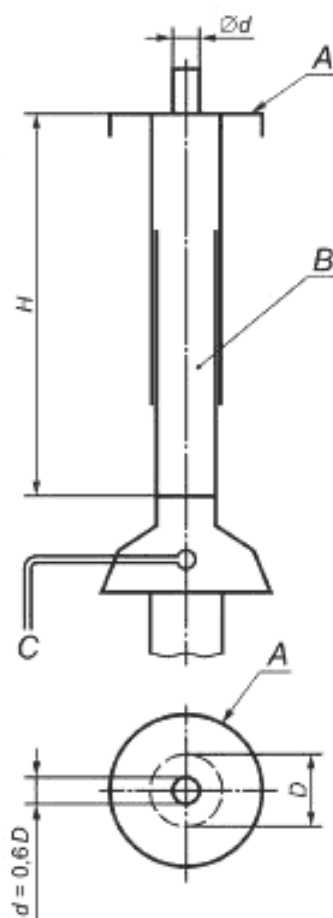
Второе испытание проводят при минимальной тепловой мощности.

7.9.6.3.2.2 Испытания с частичной блокировкой дымохода

Аппарат эксплуатируют при номинальной тепловой мощности.

Длину телескопического дымохода постепенно уменьшают до предельной величины утечки, прежде чем установить блокировочную пластину.

Если датчик тяги срабатывает до того, как достигнута эта длина, требование 7.9.6.3.1 считается удовлетворенным.



A — пластина; B — телескопическая испытательная дымовая труба; C — датчик тяги

Рисунок 4 — Устройство для испытания датчика тяги на выходе продуктов сгорания для аппаратов типа В_{11Б5} (см. 7.9.6.3.2.1 и 7.9.6.3.2.2)

Если не срабатывает, телескопическую испытательную дымовую трубу накрывают блокировочной пластиной с концентричным круглым отверстием диаметра d , составляющим 0,6 диаметра D испытательной дымовой трубы на ее верхнем конце (см. рисунок 4).

Если с телескопической испытательной дымовой трубой не обеспечивается утечка, ее накрывают пластиной с круглым отверстием диаметра D' , которое позволяет получить предельное значение утечки.

Затем эту пластину заменяют другой блокировочной пластиной, в которой выполнено круглое отверстие диаметра d , составляющего 0,6 диаметра D' .

Измеряют время между установкой в соответствующее положение блокировочной пластины и отключением.

Однако если изготовитель указывает минимальную высоту дымовой трубы для этого испытания, не превышающую 0,50 м, то испытание проводят с испытательной дымовой трубой этой высоты.

7.9.6.4 Надежность

7.9.6.4.1 Требования

После испытания на надежность устройство должно работать, как указано в 7.9.6.3.

7.9.6.4.2 Испытания

Устройство приводят в нерабочее состояние без каких-либо изменений составных частей.

При условиях испытания по 7.9.6.1 дымовую трубу полностью блокируют, при этом аппарат работает непрерывно на протяжении 4 ч. Для этого испытания вместо эталонного газа можно использовать газ сетевого газоснабжения.

7.9.7 Регуляторы давления**7.9.7.1 Требования**

Расход газа для аппаратов, оснащенных регуляторами давления, не должен отличаться от расхода газа, полученного при номинальном давлении, более чем на следующие значения:

- a) минус 10 %, + 7,5 % для газов первого семейства, между p_n и p_{max} ;
- b) минус 7,5 %, + 5 % для газов второго семейства (без пары давлений), между p_{min} и p_{max} ;
- c) ± 5 % для газов третьего семейства (без пары давлений), между p_{min} и p_{max} ;
- d) ± 5 % для газов второго и третьего семейства (с парой давлений), между p_n и p_{max} , соответствующих самому высокому давлению пары.

7.9.7.2 Испытания

Если аппарат оснащен регулятором давления, расход газа измеряют с эталонным газом при номинальном давлении. Сохраняя первоначальную регулировку, устанавливают давление подачи со значениями между:

- p_n и p_{max} для газов первого семейства для требования a);
- p_{min} и p_{max} для газов первого и второго семейства без пары давлений для требований b) и c);
- p_n и p_{max} для более высокого давления пары для газов второго и третьего семейства с парой давлений для требования d).

7.10 Многократный слив**7.10.1 Требования**

Во время испытания на многократный слив температура воды никогда не должна превышать 95 °С с термостатом, отрегулированным на его максимальное положение. Подача газа не должна прерываться защитным термостатом до окончания всего количества сливов, соответствующих, по меньшей мере, 50 % емкости аппарата.

7.10.2 Испытания

Аппарат устанавливают в соответствии с 7.1.5.

Термостат, если он регулируемый, регулируют на его максимальное положение.

Испытание начинается через один час после завершения периода нагрева.

Испытание проводят при номинальном расходе с одним из эталонных газов, соответствующих категории аппарата.

Воду сливают несколько раз с расходом, выраженным в литрах в минуту, величиной:

- 5 % от номинального объема бака, но не менее 1 л/мин и не более 15 л/мин для аппаратов с тепловой мощностью менее 12 кВт;
- 10 % от номинального объема бака, но не менее 2 л/мин или более 30 л/мин для аппаратов с тепловой мощностью не менее 12 кВт.

В каждом периоде слива воду сливают до тех пор, пока горелка не будет работать с тепловой мощностью, составляющей, по меньшей мере, 95 % от номинальной тепловой мощности, а затем слив немедленно прекращают.

Следующий период слива начинается сразу после погасания горелки, или когда тепловая мощность уменьшается до величины менее чем полтора от минимальной тепловой мощности в случае модулирующего термостата или термостата двухпозиционного (высокая температура/низкая температура) регулирования.

Температуру сливаемой воды измеряют как можно ближе к выходному отверстию в начале каждого периода слива.

Испытание продолжают:

- пока не будет получено постоянное значение для этой температуры; или
- в течение 5 часов; или
- до 10 сливов.

7.11 Номинальный объем бака

7.11.1 Требования

Измеренный объем воды не должен отклоняться более чем на $\pm 5\%$ от номинального объема бака, указанного изготовителем.

7.11.2 Испытания

Аппарат заполняют холодной водой, при этом патрубок для выхода горячей воды должен быть сообщен с атмосферой. Затем аппарат опорожняют как можно более полно либо под действием силы тяжести, либо с использованием эффекта сифона. Собранная во время слива и измеренная вода обеспечивает получение данных по объему бака.

7.12 Сгорание

7.12.1 Требования

Содержание CO в сухих, не разбавленных воздухом продуктах сгорания не должно превышать:

- a) 0,10 % при нормальных условиях по 7.12.2.2, когда к аппарату подводят эталонный газ(ы), и при особых условиях согласно 7.12.2.3.1;
- b) 0,20 % при предельных условиях согласно 7.12.2.2, когда к аппарату подводят предельный газ для неполного сгорания, и при условиях согласно 7.12.2.3.2 и 7.12.2.3.3.

7.12.2 Испытания

7.12.2.1 Общие положения

К аппарату подводят газ и, при необходимости, регулируют в соответствии с инструкциями, приведенными в 7.12.2.2 и 7.12.2.3.

Когда аппарат находится в состоянии установившегося режима в соответствии с 7.1.5.7, берут пробу продуктов сгорания, используя для аппаратов типа В₁₁ и В_{11BS} зонд, расположенный как можно ближе к выходу теплообменника, применяемый для испытаний с заблокированной дымовой трубой и с нисходящей тягой.

Для других испытаний сгорания пробу продуктов сгорания берут посредством типа зонда, изображенного на рисунке 5 или 6, который установлен в испытательной дымовой трубе на расстоянии 150 мм от верхней части дымовой трубы.

Для аппаратов типа С пробу продуктов сгорания берут посредством типа зонда, изображенного на рисунке 7, установленного, как показано на рисунке 8.

Содержание CO в сухих, не разбавленных воздухом продуктах сгорания (нейтральное горение) определяется по формуле

$$CO = (CO)_M \times \frac{(CO_2)_N}{(CO_2)_M}, \quad (10)$$

где CO — содержание оксида углерода в сухих, не разбавленных воздухом продуктах сгорания, %;
 $(CO_2)_N$ — максимальное содержание двуоксида углерода в сухих, не разбавленных воздухом продуктах сгорания соответствующего газа, %;

$(CO)_M$ и $(CO_2)_M$ — измеренные концентрации в пробах, взятых во время испытания на сгорание, %.

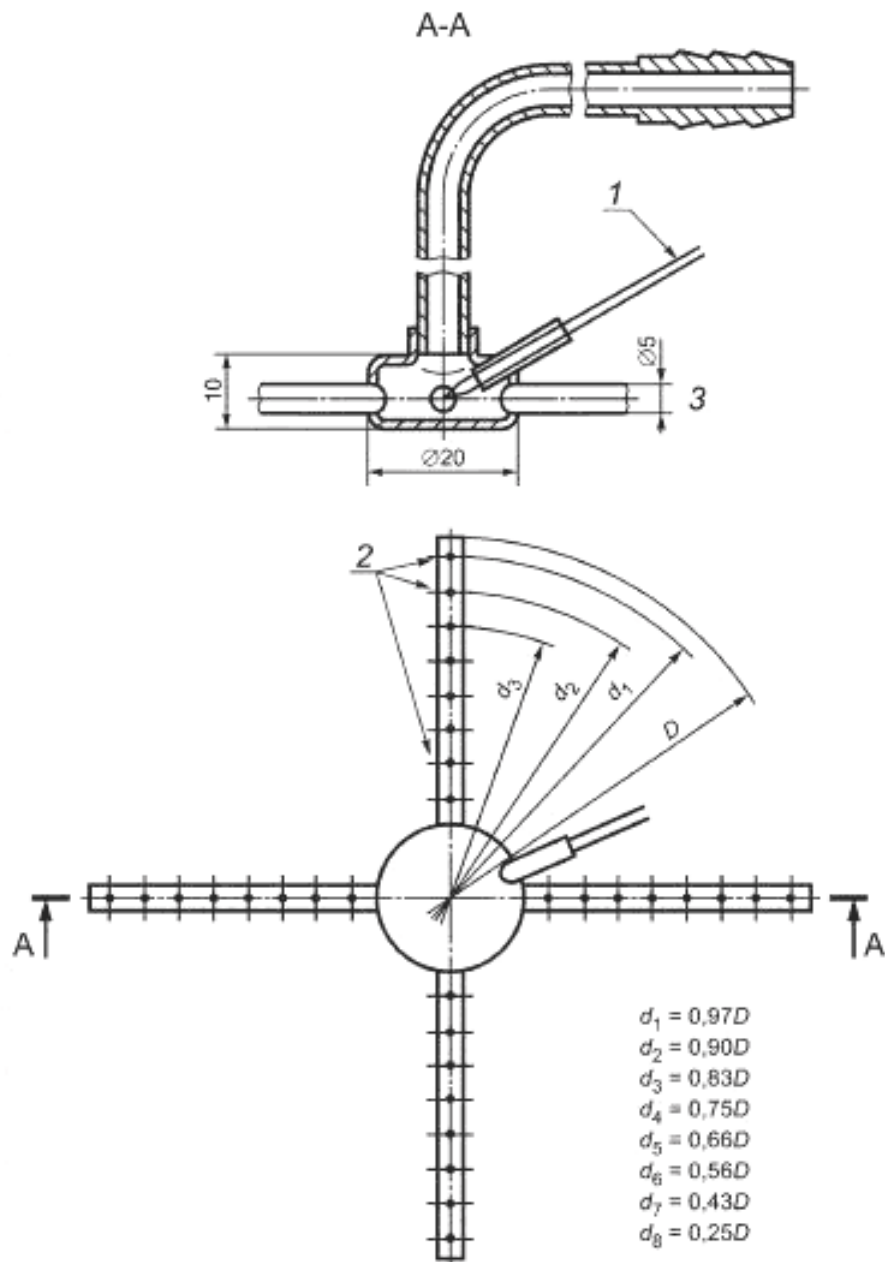
Процентные содержания $(CO_2)_N$ для испытательных газов приведены в таблице 4.

Процентное содержание CO в сухих, не разбавленных воздухом продуктах сгорания можно также рассчитать по формуле

$$CO = \frac{21}{21 - (O_2)_M} \times (CO)_M, \quad (11)$$

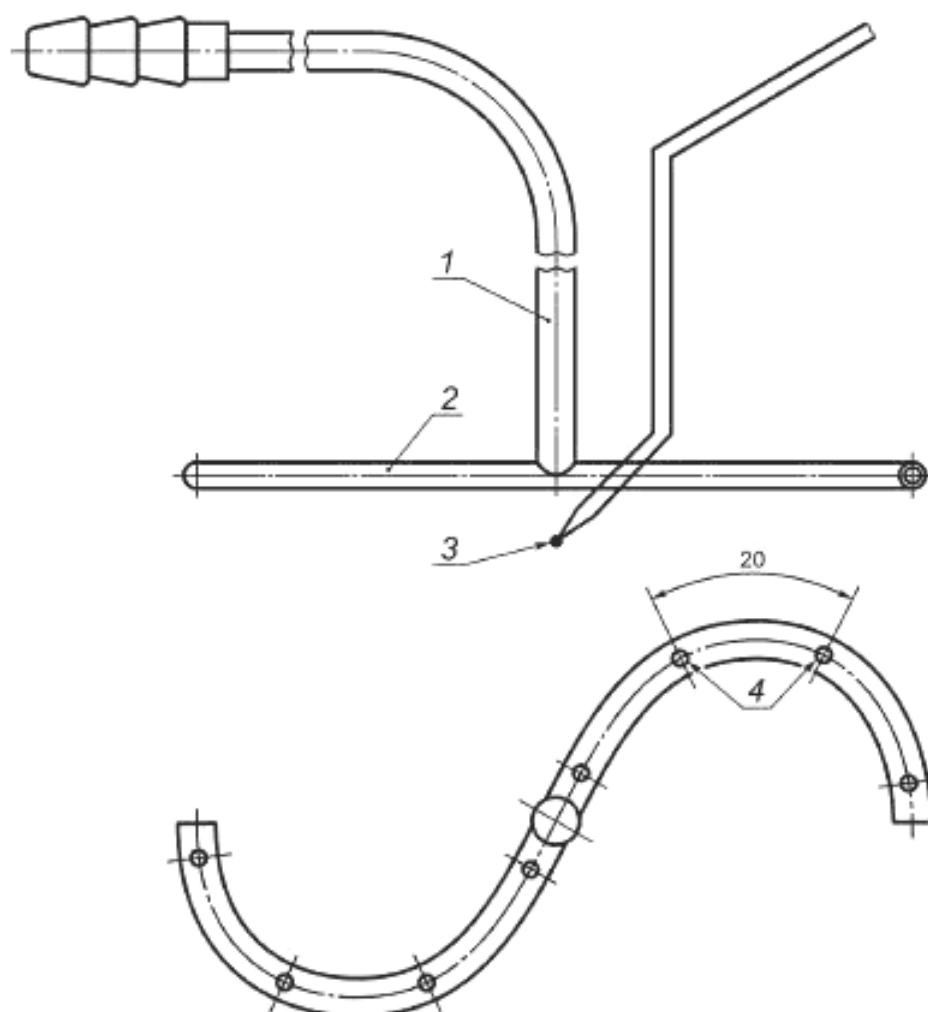
где $(O_2)_M$ и $(CO)_M$ — измеренные концентрации кислорода и оксида углерода в пробах, взятых во время испытания на сгорание, %.

Использование этой формулы рекомендуется, когда содержание CO₂ меньше 2 %.



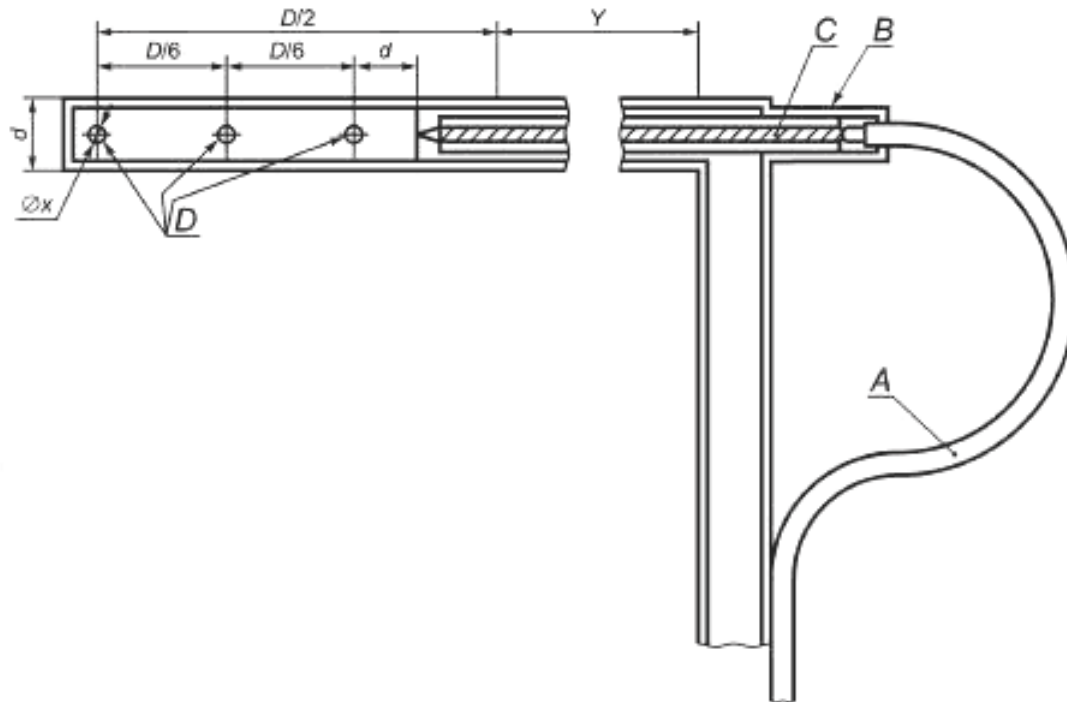
1 — термопара; 2 — отверстия в каждом ответвлении: 8 × Ø 1; 3 — пробоотборник

Рисунок 5 — Устройство для отбора проб и измерения температуры продуктов сгорания для дымохода диаметром более 100 мм (см. 7.12.2.1)



1 — трубка $\varnothing 6$; 2 — трубка $\varnothing 4/3$; 3 — термопара; 4 — отверстия: $8 \times \varnothing 1$

Рисунок 6 — Устройство для отбора проб и измерения температуры продуктов сгорания для дымохода диаметром, не превышающим 100 мм (см. 7.12.2.1)



A — провода термопары; *B* — изолирующий цемент; *C* — двухканальная керамическая трубка; *D* — три отверстия для отбора проб диаметром *x* мм

Рисунок 7 — Зонд для отбора проб и измерения температуры продуктов сгорания (см. 7.12.2.1)

Примечание — Размеры зонда диаметром 6 мм (подходит для дымовой трубы диаметром *D*, большим чем 75 мм) следующие:

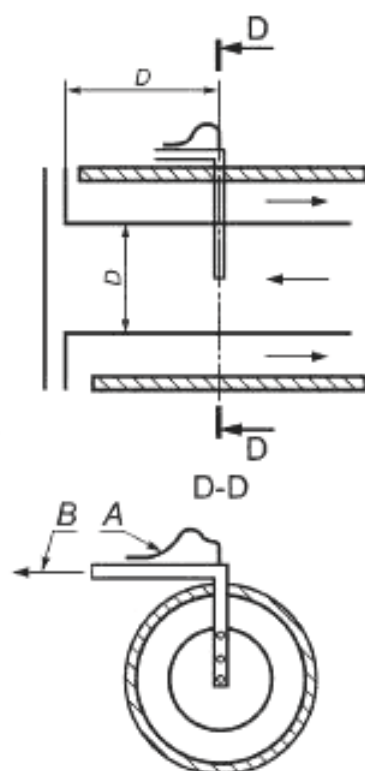
- наружный диаметр зонда (*d*) — 6 мм;
- толщина стенки — 0,6 мм;
- диаметр трех отверстий для отбора (*x*) — 1,0 мм;
- двухканальная керамическая трубка диаметром 3 мм с каналами диаметром 0,5 мм;
- провода термопары диаметром 0,2 мм.

Размеры (*d*) и (*x*) зонда, пригодного для дымовой трубы диаметром менее 75 мм, должны быть такими, чтобы:

- a) поперечное сечение зонда составляло менее 5 % поперечного сечения дымовой трубы;
- b) общая площадь поверхности трех отверстий для отбора была меньше трех четвертей поперечного сечения зонда.

Размер *Y* выбирают в зависимости от диаметра дымохода для подвода воздуха и его изоляции.

Материал зонда — нержавеющая сталь.



А — к устройству считывания температуры;
 В — к насосу для отбора контрольных проб

Рисунок 8 — Расположение пробоотборника для аппаратов типа С (см. 7.12.2.1)

Т а б л и ц а 4 — Процентное содержание CO_2

Обозначение газа	$(\text{CO}_2)_\text{H}$
G 110	7,6
G 20	11,7
G 27	
G 21	12,2
G 23	11,6
G 25	11,5
G 231	
G 26	11,9
G 30	14,0
G 31, G 130	13,7
G 120	8,35
G 150	11,8
G 271	11,2

7.12.2.2 Испытания в неподвижном воздухе

Аппараты типа В₁ устанавливают в помещении для проведения испытаний в соответствии с 7.1.5.1, при этом задняя стенка аппарата должна находиться как можно ближе к стене согласно инструкциям изготовителя.

Аппараты устанавливают в соответствии с условиями, указанными в 7.1.5.2.

Испытание № 1

Испытание проводят с каждым из эталонных газов. Расход воды и температуру воды регулируют в соответствии с 7.1.5.7.

Для аппаратов, в которых не установлен регулятор давления газа в контуре основной горелки и нет устройства регулировки расхода газа, испытание проводят, подводя к аппарату газ при максимальном давлении, указанном в 7.1.4.

Для аппаратов с устройством регулировки расхода газа, но без регулятора давления газа в контуре основной горелки испытание проводят путем регулирования горелки так, чтобы получить тепловую мощность, в 1,10 раза превышающую номинальную тепловую мощность.

Для аппаратов, оснащенных регулятором давления газа в контуре основной горелки, испытание проводят путем изменения тепловой мощности горелки до величины, в 1,07 раза превышающей номинальную тепловую мощность, если к ней подводится газ G 110, или в 1,05 раза, если подводится газ G 20 или G 25.

Для аппаратов с устройством регулировки расхода газа или регулятором давления газа в контуре основной горелки, но которые отключают для одного или более семейств газов, испытания проводят последовательно в соответствии с различными указанными условиями подачи.

Испытание № 2

Аппарат испытывают с предельным газом для неполного сгорания для его категории.

К аппарату сначала подводят эталонный газ, при этом тепловую мощность регулируют до величины, составляющей 1,075 номинальной тепловой мощности, если в аппарате не предусмотрен регулятор давления газа, и 1,05 номинальной тепловой мощности, если в аппарате предусмотрен регулятор давления газа.

Если аппарат предназначен для установки исключительно с регулятором расхода, то можно применить коэффициент 1,05. Затем без изменения регулировки аппарата или давления подачи эталонный газ заменяют соответствующим газом для неполного сгорания.

Кроме того, проводят испытание с каждым из эталонных газов при минимальной тепловой мощности, если она есть.

7.12.2.3 Дополнительные испытания**7.12.2.3.1 Аппараты типа В₁**

Испытания проводят при номинальной тепловой мощности с эталонным газом, имеющим самое высокое число Воббе для данной категории.

Аппарат оснащают дымовой трубой максимального диаметра, указанного изготовителем.

Первое испытание проводят с заблокированной дымовой трубой; второе испытание проводят, направляя последовательно в верхний конец дымовой трубы непрерывный нисходящий поток со скоростями 1 м/с и 3 м/с (см. рисунок 2).

Для аппаратов типа В_{11BS} отключают датчик тяги на выходе продуктов сгорания.

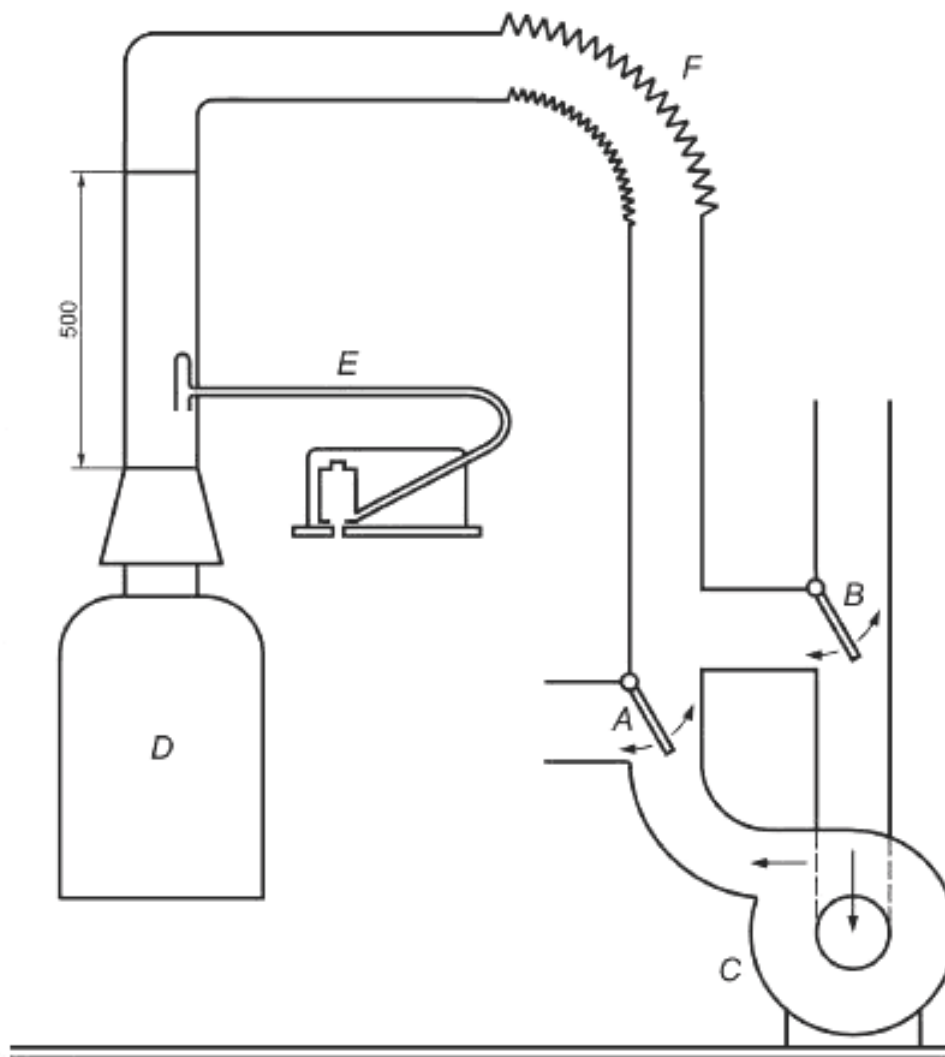
7.12.2.3.2 Аппараты типа С₁ и С₃

Испытания проводят при условиях первой серии испытаний в соответствии с 7.7.2.2.2.1 с эталонным газом, имеющим самое высокое число Воббе для данной категории, рассчитывают среднее арифметическое для девяти отмеченных значений содержания СО.

Кроме того, когда изготовитель оговаривает установку ограждения терминала, проводят испытания при условиях первой или, при необходимости, четвертой серии испытаний в соответствии с 7.7.2.2.2.1, с ограждением терминала, установленным согласно инструкциям изготовителя, и рассчитывают среднее арифметическое для девяти отмеченных значений содержания СО.

7.12.2.3.3 Аппараты типа С₂₁

Аппарат устанавливают и испытывают в соответствии с 7.7.2.2.2.2, с эталонным газом, имеющим самое высокое число Воббе для данной категории.



A, B — перелускные клапаны для получения восходящей и обратной тяги; *C* — вентилятор; *D* — испытуемый аппарат; *E* — измерение скорости посредством трубки Пито; *F* — шланг

Рисунок 9 — Испытание аппарата типа B_1 при особых условиях тяги (см. 7.12.2.3.1)

7.12.2.3.4 Аппараты типа C_4 , C_5 и C_6

В условиях испытаний 7.7.2.2.2 проверяют, чтобы выполнялись требования 7.12.1.

7.13 Отсутствие конденсации в дымовой трубе (аппараты типа В)

7.13.1 Требования

При нормальных условиях эксплуатации аппарат не должен создавать условия для конденсации в дымовой трубе. Это требование удовлетворяется при следующих условиях:

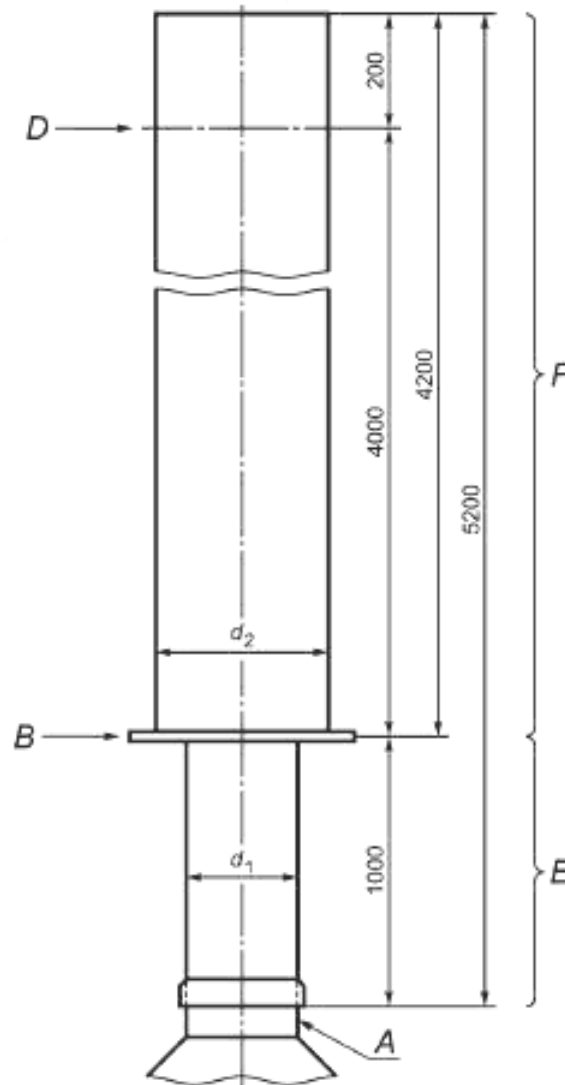
- температура продуктов сгорания (t_{pdc}) превышает температуру точки росы (t_{ms}), по меньшей мере, на $20\text{ }^{\circ}\text{C}$ ($t_{\text{pdc}} > t_{\text{ms}} + 20\text{ }^{\circ}\text{C}$);
- или потери тепла в дымовой трубе составляют не более 8 %;
- или коэффициент полезного действия не превышает 90 %;
- или температура продуктов сгорания не ниже $80\text{ }^{\circ}\text{C}$.

Эти требования не распространяются на аппараты конденсационного типа.

7.13.2 Испытания

7.13.2.1 Превышение температуры точки росы

Аппарат устанавливают в соответствии с 7.1.5. Однако его подсоединяют к испытательной дымовой трубе длиной 5 м, как показано на рисунке 2.



A — выходное отверстие дымовой трубы аппарата; B — диафрагма, позволяющая регулировать диаметр d_2 дымовой трубы длиной 5 м на диаметр d_1 дымовой трубы длиной 1 м; C — материал — неизолированная листовая сталь. Коэффициент линейных тепловых потерь — 8,4 кДж/м·К·ч; D — пробоотборник с рисунка 4; E — дымовая труба длиной 1 м; F — дымовая труба длиной 5 м

d_1 — диаметр выходного отверстия дымовой трубы;

d_2 = 190 мм для аппаратов с тепловой мощностью ≤ 35 кВт, 225 мм для аппаратов с тепловой мощностью > 35 кВт

Рисунок 10 — Испытательный дымоход длиной 5 м (см. 7.13.2.1)

Испытание проводят при номинальной тепловой мощности и минимальной тепловой мощности в соответствии с ситуацией согласно указаниям в 7.1.5.7.

Измеряют температуру продуктов сгорания и содержание в них CO_2 .

7.13.2.2 Определение потерь в дымовой трубе

Температуру продуктов сгорания и содержание в них CO_2 измеряют при номинальной тепловой мощности.

Потери тепла в дымовой трубе определяют с помощью следующей формулы

$$q_c = \left(a + \frac{b}{CO_2} \right) \times \frac{(t_c - t_a)}{100}, \quad (12)$$

где q_c — потери тепла в дымовой трубе, %;

CO_2 — содержание двуокиси углерода в сухих продуктах сгорания, %;

t_c — температура продуктов сгорания, °С;

t_a — температура окружающей среды, °С;

a и b — коэффициенты, приведенные в таблице 5.

Т а б л и ц а 5 — Коэффициенты для определения потерь тепла в дымовой трубе

Коэффициент	Эталонный газ			
	G 110	G 20	G 25	G 30
a	1,05	0,86	0,85	0,65
b	23,2	36,6	36	42,5

7.13.2.3 Максимальный коэффициент полезного действия

Коэффициент полезного действия определяют при номинальной тепловой мощности.

7.13.2.4 Минимальная температура продуктов сгорания

Температуру продуктов сгорания измеряют в испытательной трубе длиной 1 м на расстоянии 150 мм от верхнего края испытательной трубы.

Испытание проводят при минимальной тепловой мощности (или номинальной тепловой мощности, если предусмотрено только одно значение тепловой мощности).

7.14 Образование конденсата (в случае аппаратов конденсационного типа)

7.14.1 Требования

Когда аппарат установлен в соответствии с указаниями в 7.1.5, конденсат, получаемый во время эксплуатации аппарата, должен образовываться только в точках, предусмотренных для этой цели, и должен полностью сливаться.

Конденсат не должен проникать к частям аппарата, не предназначенным для образования, сбора или слива конденсата, и не должен оказывать неблагоприятное воздействие на работу системы или причинять какой-либо вред аппарату или окружающей его среде.

7.14.2 Испытания

Это испытание проводят при тех же условиях, что и в 9.4.2, с повышением температуры на 30 К и при непрерывной эксплуатации аппарата на протяжении 4 ч.

7.15 Предварительная продувка

7.15.1 Требования

Для аппаратов с вентилятором предварительная продувка является обязательной перед каждым розжигом основной горелки (одна попытка или несколько последовательных попыток автоматического зажигания), за исключением ситуации, когда удовлетворяется одно из следующих условий:

a) аппарат оборудован постоянной или переменной запальной горелкой;

b) если тепловая мощность запальной горелки более 0,250 кВт и газовый контур оснащен двумя клапанами, закрывающимися одновременно и соответствующими, по меньшей мере:

1) классу C (или B, или A); или

2) один из которых соответствует классу B (или A), а другой — классу D (или C, или B, или A).

При условиях испытания объем или продолжительность предварительной продувки должны, по меньшей мере, соответствовать следующему:

- для аппаратов, в которых воздух предварительной продувки подводится через все поперечное сечение впускного отверстия камеры сгорания: соответствующим, по меньшей мере, объему камеры

сгорания, или составлять, по меньшей мере, 5 с при расходе воздуха, соответствующем номинальной тепловой мощности;

- для других аппаратов, по меньшей мере, соответствовать троекратному объему камеры сгорания или, по меньшей мере, составлять 15 с.

7.15.2 Испытание

В соответствии с опцией, выбранной изготовителем, объем предварительной продувки или время предварительной продувки определяют следующим образом:

а) объем предварительной продувки:

- расход измеряют на выходе дымохода для отвода продуктов сгорания при температуре окружающей среды;

- аппарат находится при температуре окружающей среды и не работает. К вентилятору подводят электричество при фактических условиях предварительной продувки;

- расход, измеренный с пределом погрешности $\pm 5\%$, приводят к эталонным условиям (15 °С, 1013,25 мбар);

- объем контура сгорания указывает изготовитель;

б) время предварительной продувки:

- определяют продолжительность периода времени между командой на запуск вентилятора и подводом питания к устройству зажигания.

7.16 Устройство мониторинга подачи воздуха

7.16.1 Требования

Расход газа должен прекратиться прежде, чем содержание CO превысит 0,2 %.

7.16.2 Испытания

К аппарату подводят один из эталонных газов для его категории при номинальной тепловой мощности. Измерения выполняют при нормальной рабочей температуре (в соответствии с 7.1.5.7).

Аппарат подсоединяют к воздуховодам для забора воздуха и к самым длинным дымоходам для отвода продуктов сгорания, указанным изготовителем. Испытания проводят без терминала или переходника для дымоходов.

Содержание CO определяют в соответствии с 7.12. Содержание CO и CO₂ измеряют непрерывно.

При наличии устройства мониторинга давления или продуктов сгорания напряжение на клеммах вентилятора постепенно уменьшают.

При наличии устройства мониторинга воздуха для горения или продуктов сгорания воздухопровод для забора воздуха или дымоход для отвода продуктов сгорания постепенно блокируют. Способ, используемый для блокировки, не должен допускать повторного ввода продуктов сгорания.

8 Рациональное использование энергии

8.1 Коэффициент полезного действия

8.1.1 Требования

Коэффициент полезного действия для низшей теплоты сгорания газа не должен быть меньше, чем:

а) 84 % для всех аппаратов, за исключением аппаратов конденсационного типа;

б) 98 % для аппаратов конденсационного типа.

8.1.2 Испытания

8.1.2.1 Общие положения

К аппарату подводят эталонный газ, соответствующий его категории, и регулируют расход при номинальной тепловой мощности.

Погрешности измерения выбирают так, чтобы обеспечить общую погрешность при измерении коэффициента полезного действия, составляющую $\pm 2\%$.

Испытание проводят при следующих нормальных условиях отвода продуктов сгорания:

- аппараты типа В₁ подсоединяют в соответствии с 7.1.5 к испытательной дымовой трубе самого большого диаметра, указанного изготовителем в его технических инструкциях;

- аппараты типа С устанавливают, как описано в 7.7.2.2.2.1 в неподвижном воздухе, и в 7.7.2.2.2.2 в не загрязненной атмосфере (все заслонки открыты и вентилятор испытательного стенда остановлен, как на рисунке 3).

8.1.2.2 Определение коэффициента полезного действия

Коэффициент полезного действия η_w , в %, рассчитывают по одной из формул

$$\eta_w = 100 \cdot \frac{m \cdot C_p \cdot \Delta}{V_n \cdot H_i} \quad (13)$$

(первое, второе, третье семейства газов)

или

$$\eta_w = 100 \cdot \frac{m \cdot C_p \cdot \Delta}{m_n \cdot H_i} \quad (14)$$

(третье семейство газов)

где m — масса воды, собранной во время испытания, кг;

C_p — удельная теплоемкость воды, $4,186 \times 10^{-3}$, МДж·кг⁻¹·К⁻¹;

ΔT — повышение температуры этой воды, полученное при вычитании средней температуры холодной воды из среднего значения для 10 измерений температуры горячей воды, К;

V_n — объем сухого газа (первого, второго и третьего семейств газов), использованный аппаратом за время испытания, скорректированный для стандартных условий испытаний, м³;

m_n — масса газа (третьего семейства газов), использованная аппаратом за время испытания, кг;

H_i — низшая теплота сгорания сухого газа, МДж/м³ или МДж/кг.

Температуры измеряют непосредственно перед входным патрубком и непосредственно после выходного патрубка аппарата, при этом принимают все необходимые меры для того, чтобы измерительное устройство не приводило к увеличению каких-либо тепловых потерь.

При настройке термостата на максимальное значение закрывают входной патрубок для холодной воды. Подвод газа прерывают и сливают горячую воду через дренажное отверстие. Интенсивность дренажа регулируют, если возможно, до величины, составляющей примерно 1/10 объема бака в минуту.

В конце слива аппарат повторно заполняют холодной водой и измеряют ее температуру t . Повторно зажигают горелку, при этом температура снова повышается, пока подвод газа не будет отсечен действием термостата или расход газа уменьшится до минимального значения в случае модулирующего термостата или термостата двухпозиционного регулирования — высокая температура/низкая температура. Во время этого нового повышения температуры отключают подвод холодной воды, измеряют количество потребленного газа и собирают воду, отводимую при расширении (у клапана и выходного патрубка горячей воды).

Отключают подачу газа и сливают воду из аппарата, как ранее.

Во время второго периода слива температуру воды, выходящей из аппарата, измеряют 10 раз: первый раз, когда слито количество воды, равное примерно одной двадцатой части номинального объема бака, затем каждый раз, когда сливают количество воды, равное примерно одной десятой части объема бака.

Общую массу слитой воды измеряют путем взвешивания.

8.2 Тепловая мощность, расходуемая на поддержание заданной температуры воды в баке

8.2.1 Требования

Тепловая мощность, расходуемая на поддержание заданной температуры воды не должна превышать величины, получаемой по следующим формулам:

- для аппаратов с любым номинальным объемом бака со временем нагрева (см. 9.1) не менее 45 мин и для аппаратов с номинальным объемом бака до 200 л со временем нагрева менее 45 мин

$$q = 11C^{2/3} + 0,015 Q_n \quad (15)$$

(или 250 Вт, если значение, полученное по формуле, меньше);

для аппаратов с номинальным объемом бака, превышающим 200 л, со временем нагрева менее 45 мин

$$q = 9C^{2/3} + 0,017 Q_n, \quad (16)$$

(или 250 Вт, если значение, полученное по формуле, меньше),

где q — тепловая мощность, расходуемая на поддержание заданной температуры воды в баке, Вт;

C — номинальный объем бака, л;

Q_n — номинальная тепловая мощность аппарата, Вт.

8.2.2 Испытания

К аппарату, подсоединенному к дымовой трубе длиной 1 м, если он относится к типу В₁, или к специальному устройству отвода минимальной длины, если он относится к типу С, подводят один из эталонных газов; термостат регулируют в положении, соответствующем температуре горячей воды, приблизительно на 45 К выше температуры окружающей среды t_a в случае аппарата с регулируемой температурой, и соответствующем указанной величине в случае аппарата с фиксированной температурой.

Запускают аппарат, чтобы обеспечить повышение температуры при двукратном отключении газа термостатом в случае термостатов типа вкл./выкл. или при эксплуатации с минимальным расходом, заданным термостатами высокого/низкого регулирования или модулирующими термостатами, определяют среднюю температуру воды t_{ch1} (например, с использованием циркуляционного насоса).

Затем для аппарата поддерживают тепловую мощность, расходуемую на поддержание заданной температуры воды в баке в течение ряда полных циклов и для периода T_e , составляющего, по меньшей мере, 24 часа. Затем сливают воду и измеряют температуру t_{ch2} .

Измеряют количество потребленного газа.

Полученное объемное потребление газа G корректируют следующим образом

$$G' = G \cdot \frac{t_{ch} - 20}{t_{ch} - t_a} \cdot \frac{45}{t_{ch} - t_a} \cdot \frac{24}{T_e}, \quad (17)$$

где t_{ch} определяют по формуле

$$t_{ch} = \frac{t_{ch1} + t_{ch2}}{2}, \quad (18)$$

где G — расход газа на поддержание заданной температуры воды в баке, полученный во время испытания, в м³/ч;

t_{ch1} — средняя температура воды в начале испытания;

t_{ch2} — средняя температура воды в конце испытания;

t_a — средняя температура окружающей среды;

T_e — продолжительность испытания, ч.

Тепловая мощность, расходуемая на поддержание заданной температуры воды в баке, q , Вт определяется по следующей формуле

$$q = \frac{1000}{3,6} \cdot \frac{(G' \cdot H_f)}{24}. \quad (19)$$

9 Пригодность к использованию по назначению

9.1 Время нагрева

9.1.1 Требования

Для всех типов аппаратов время, необходимое для повышения температуры воды на 45 К, не должно превышать значения, указанного изготовителем.

9.1.2 Испытания

Начиная с холодного состояния аппарата его нагревают один раз, после чего сливают воду, затем сразу же заполняют холодной водой. Регулируют термостат на получение повышения температуры воды приблизительно на 45 К или на величину, указанную для аппарата с фиксированной температурой.

Снова зажигают горелку и измеряют время T_c между зажиганием горелки и следующими моментами:

- либо отключением горелки в результате срабатывания термостата, если он относится к типу вкл./выкл.;

- либо моментом, когда расход газа снижается до минимальной величины, если термостат относится к типу высокого/низкого регулирования или модулирующему типу.

Сливают 1/10 часть номинального объема бака и измеряют температуру воды t_{ch} .

Номинальное время нагрева получают из формулы

$$T = T_c \cdot \frac{45}{t_{ch} - t_f}, \quad (20)$$

где t_{ch} — температура горячей воды после слива 1/10 части номинального объема бака;

t_f — температура холодной воды.

9.2 Равномерность температуры воды в аппарате

9.2.1 Требования

Температура воды на выходе из аппарата должна быть не менее вычисляемой по формулам

- после слива воды в количестве, соответствующем 70 % номинального объема бака

$$t_c + 0,9 (t_c - t_f), \quad (21)$$

- после слива воды в количестве, соответствующем 85 % номинального объема бака

$$t_c + 0,6 (t_c - t_f), \quad (22)$$

где t_c — температура горячей воды, °С;

t_f — температура холодной воды, °С.

Во время испытания должна быть обеспечена возможность возврата горелки в рабочее состояние только путем срабатывания контрольного термостата.

9.2.2 Испытания

Аппарат устанавливают в соответствии с 7.1.5, затем приводят его в состояние теплового равновесия в соответствии с условиями 7.1.5.8.

Испытание проводят при номинальной тепловой мощности с одним из эталонных газов, соответствующих категории аппарата.

Регулируют термостат, чтобы получить повышение температуры холодной воды примерно на 45 К.

Испытание начинается после первого отключения термостата.

Измеряют температуру холодной воды t_f .

Сливают воду через патрубок выхода горячей воды с расходом, выраженным в л/мин, составляющим $(10 \pm 0,5 \%)$ номинального объема бака, но не менее, чем 2 л/мин и не более, чем 30 л/мин.

Температуру сливаемой горячей воды t_c измеряют как можно ближе к отверстию для выхода горячей воды из аппарата.

Температуру t_c измеряют в момент, когда слито количество воды, составляющее приблизительно 5 % номинального объема бака.

Во время испытания возобновление работы основной горелки должно быть осуществимым только за счет срабатывания контрольного термостата.

9.3 Предельные величины слива воды, обуславливающие работу горелки

9.3.1 Требования

Основная горелка аппарата должна повторно зажигаться для значения слива воды, соответствующего диапазону между следующими предельными величинами:

- нижняя предельная величина — 0,05 С;

- верхняя предельная величина — $(0,17 + \frac{10}{T}) \cdot C$,

где T — время нагрева, мин;

C — объем бака, л.

9.3.2 Испытания

Аппарат устанавливают в соответствии с 7.1.5 и доводят до теплового равновесия, как указано в 7.1.5.8. Сливают воду из патрубка для выхода горячей воды с расходом, выраженным в литрах в минуту, соответствующим ($5 \pm 0,5$ %) номинального объема бака, однако не меньшим, чем 1 л/мин.

Во время испытания возобновление работы основной горелки должно быть осуществимым только за счет срабатывания контрольного термостата.

9.4 Непрерывный слив воды

9.4.1 Требования

Если изготовитель предусматривает непрерывный слив воды при повышении температуры на 30 К, проверяют, чтобы расход при непрерывном сливе был, по меньшей мере, равен расходу, указанному изготовителем.

9.4.2 Испытания

Расход при сливе регулируют в соответствии с величиной, указанной изготовителем. Измерение начинается после слива количества воды, равного полтора номинального объема бака.

При этих условиях горелка никогда не должна погасать, а температура сливаемой воды не должна изменяться более чем на ± 2 °С относительно изменения температуры холодной воды.

9.5 Удельный расход воды

9.5.1 Требования

Если изготовителем указан удельный расход воды D , то измеренная впоследствии величина не должна быть более чем на 5 % меньше величины, указанной изготовителем на табличке с данными.

9.5.2 Испытания

К аппарату подводят один из эталонных газов и эксплуатируют его при номинальной тепловой мощности.

Температуру горячей воды бытового назначения регулируют до 65 °С с помощью термостата. Если конструкция не позволяет получить температуру 65 °С, испытание проводят при температуре по возможности самой близкой к 65 °С. Первый слив выполняют после второго управляемого выключения горелки, он продолжается 10 мин. Записывают температуру и расход воды.

По истечении времени ожидания, составляющего 20 мин после завершения первого слива, выполняют последующий слив воды в течение 10 мин и записывают температуру и расход воды.

Для каждого слива, рассчитывают удельный расход

$$D_i = \frac{m_{i(10)}}{10} \cdot \frac{\Delta t}{30}, \quad (23)$$

где D_i — удельный расход D_1 и D_2 , определенный соответственно во время первого и второго слива, л/мин;

$m_{i(10)}$ — количество воды, собранной во время первого или второго слива, л;

Δt — среднее повышение температуры собранной воды, °С.

Если разность между D_1 и D_2 не превышает 10 % от их среднего значения, то требование относится к

$$\frac{D_1 + D_2}{2}. \quad (24)$$

Если разность между D_1 и D_2 превышает их среднее значение, требование относится к меньшему значению из двух.

Приложение А
(справочное)

Национальные особенности

В каждой из стран, в которых действует настоящий стандарт, могут реализовываться на рынках только те аппараты, которые соответствуют конкретным условиям подачи, специфичным для этих стран.

Чтобы определить на момент проведения испытаний аппаратов, какая из альтернатив является применимой, и для информации изготовителя приведены таблицы А.1, А.2, А.3, А.4 и А.5.

Различные общеупотребительные газовые подсоединения в различных странах приведены в А.6 и А.7.

А.1 Категории аппаратов, реализуемые на рынках в различных странах

В таблицах А.1 и А.2 приведены национальные особенности, касающиеся применения в различных странах категорий аппаратов, перечисленных в тексте настоящего стандарта.

Информация, приведенная в тексте таблиц, только указывает, что эти категории могут продаваться по всей стране, о которой идет речь, при этом за подтверждением следует обращаться к А.3.

Во всех случаях сомнений следует обратиться к региональному поставщику газа, чтобы идентифицировать точную применимую категорию.

Т а б л и ц а А.1 — Простые категории, реализуемые на рынках

Код страны	I_{2H}	I_{2L}	I_{2E}	I_{2E+}	I_{3EP}	I_{3+}	I_{3P}
AT	x				x		
BE				x		x	
CH	x				x	x	x
DE			x		x		x
DK	x				x		
ES	x					x	x
FI	x				x		x
FR				x		x	x
GB	x					x	x
GR (?) ^{a)}							
IE	x					x	x
IS (?) ^{a)}							
IT	x					x	
LU (?) ^{a)}							
NO					x		
NL		x			x		x
PT	x					x	x
SE	x				x		
^{a)} Символ (?) рядом с кодом страны означает, что страны, о которых идет речь, не указали на свой выбор.							

Т а б л и ц а А.2 — Двойные категории, реализуемые на рынках

Код страны	II _{142H}	II _{2H3BP}	II _{2H3+}	II _{2H3P}	II _{2.3BP}	II _{2.3P}	II _{2E3BP}	II _{2E+3+}	II _{2E+3P}
AT		x							
BE									
CH	x	x	x	x					
DE							x		
DK	x	x							
ES	x		x	x					
FI		x							
FR								x	x
GB			x	x					
GR (?) ^{a1}									
IE			x	x					
IS (?) ^{a1}									
IT	x		x						
LU (?) ^{a1}									
NL					x	x			
NO									
PT			x	x					
SE	x								

^{a1} Символ (?) рядом с кодом страны означает, что страны, о которых идет речь, не указали на свой выбор.

А.2 Давления подачи к аппаратам, соответствующие категориям, приведенным в А.1.

В таблице А.3 указаны национальные особенности, касающиеся номинальных давлений подачи газа к аппаратам для категорий, приведенных в А.1.

Т а б л и ц а А.3 — Номинальные давления газа, подаваемые на аппарат

Страна	Газ										
	G110	G20	G25		G20 и G25	G30		G31		G30 и G31	
	Давление, мбар										
	8	20	20	25	пара давлений 20/25	30 28—30	50	30	37	50	пара давлений 28—30/37
AT		x					x			x	
BE					x						x
CH	x	x	x				x		x ^{b1}	x	x
DE		x	x				x			x	
DK	x	x				x		x			
ES	x	x							x	x	x

Окончание таблицы А.3

Страна	Газ										
	G110	G20	G25	G20 и G25	G30	G31			G30 и G31		
	Давление, мбар										
	8	20	20	25	пара давлений 20/25	30 28—30	50	30	37	50	пара давлений 28—30/37
FI		x				x		x			
FR		x ^{a)}		x ^{a)}	x				x		x
GB		x							x		x
GR (?) ^{b)}											
IE		x							x		x
IS (?) ^{c)}											
IT	x	x									x
LU											
NL				x		x		x		x	
NO						x		x			
PT		x				x			x		x
SE	x	x				x			x		

^{a)} Эти давления используются для группы Esi.
^{b)} Это давление используется для категории I3P.
^{c)} Символ (?) рядом с кодом страны означает, что страны, о которых идет речь, не указали на свой выбор.

А.3 Особые категории, реализуемые на рынках на национальном или региональном уровне

А.3.1 Перечень конкретных категорий

Национальные или региональные условия распределения газа (состав газа и давления подачи) приводят к определению специальных категорий, которые реализуются на рынках на национальном или региональном уровне в определенных странах в соответствии с таблицей А.4.

Т а б л и ц а А.4 — Категории, реализуемые на рынках на национальном или региональном уровне

Категория	Эталонный газ	Предельный газ для неполного сгорания	Предельный газ для проскока пламени	Предельный газ для отрыва пламени	Предельный газ для сажеобразования	Страна, к которой это относится
I _{2Esi} ^{a)}	G 20, G 25	G 21	G 222	G 231	G 21	Франция
I _{2ELL}	G 20 G 25	G 21	G 222	G 231 G 271	G 21	Германия
II _{1c2E+}	G 130 G 20	G 21	G 132 G 222	G 231	G 21	Франция
II _{1c2Esi} ^{a)}	G 130 G 20 G 25	G 21	G 132 G 222	G 231	G 21	Франция
II _{1abZE}	G 110 G 120 G 20	G 21	G 112 G 222	G 231	G 21	Германия

Окончание таблицы А.4

Категория	Эталонный газ	Предельный газ для неполного сгорания	Предельный газ для проскока пламени	Предельный газ для отрыва пламени	Предельный газ для самееобразования	Страна, к которой это относится
II _{1ab2ELL}	G 110 G 120 G 20, G 25	G 21	G 112 G 222	G 231 G 271	G 21	Германия
II _{2Esi3+} ^{a)}	G 20 G 25 G 30	G 21	G 112 G 32	G 231 G 31	G 30	Франция
II _{2Esi3P} ^{a)}	G 20 G 25 G 30	G 21	G 222 G 32	G 231 G 31	G 31 G 32	Франция
II _{2ELL3B/P}	G 20 G 25 G 30	G 21 G 30	G 222 G 32	G 231 G 271	G 30	Германия
III _{1a2H3B/P}	G 110 G 20 G 30	G 21	G 112 G 222 G 32	G 23 G 31	G 30	Дания
III _{1c2E+3+}	G 130 G 20 G 31	G 21	G 132 G 222 G 32	G 231 G 31	G 30	Франция
III _{1c2E+3P}	G 130 G 20 G 30	G 21	G 132 G 222 G 32	G 231 G 31	G 32	Франция
III _{1c2Esi3+} ^{a)}	G 130 G 20 G 25 G 30	G 21	G 132 G 222 G 32	G 231 G 31	G 30	Франция
III _{1c2Esi3P} ^{a)}	G 130 G 20 G 25 G 31	G 21	G 132 G 222 G 32	G 231 G 31	G 32	Франция
III _{1ab2H3B/P}	G 110 G 120 G 20 G 30	G 21	G 112 G 222 G 32	G 23 G 31	G 30	Швеция
III _{1ce2H3+}	G 130 G 150 G 20 G 30	G 21	G 132 G 222 G 32	G 23 G 31	G 30	Испания
III _{1ace2H3+}	G 110 G 130 G 150 G 20, G 30	G 21	G 112 G 222 G 32	G 23 G 31	G 30	Испания

^{a)} Категории с индексом Esi разрешены только для аппаратов с вентилятором.

А.3.2 Определения особых категорий

Определения категорий в таблице А.4 приведены в [1].

А.4 Испытательные газы, соответствующие особым категориям, приведенным в А.3

Характеристики газов, распределяемых в национальном или региональном масштабах, и соответствующие испытательные газы приведены в [1].

А.5 Конкретные условия (Бельгия)

Аппараты категории I_{2E+}, реализуемые на рынке Бельгии, должны успешно пройти испытание на зажигание, перекрестное зажигание и стабильность пламени с использованием предельного газа G231 при минимальном давлении 15 мбар.

А.6 Виды газовых подключений, используемые в отдельных странах

Различные национальные особенности в отношении всех возможностей подключения в 6.1.5.2 представлены в таблице А.5.

Т а б л и ц а А.5 — Виды газовых подключений

Код страны	Категория I ₃₊ , I _{3E} , I _{3E+}					Прочие категории					
	Резьбовое соединение		Гладкое соединение	Компрессионное соединение	Прочие соединения в 6.1.5.2	Фланец	Резьбовое		Гладкое соединение	Компрессионное соединение	Фланец
	ГОСТ 6211 ^{а)}	ГОСТ 6357					ГОСТ Р 52318	ГОСТ 6211 ^{а)}			
AT	Да			Да	Да		Да				
BE	Да	Да			Да			Да			
CH					Да		Да				
DE					Да		Да				
DK					Да		Да				
ES		Да	Да		Да			Да	Да		
FI	Да	Да			Да		Да	Да			
FR		Да			Да		Да				
GB	Да		Да	Да			Да		Да	Да	
GR (?) ^{б)}											
IE (?) ^{б)}											
IS (?) ^{б)}											
IT	Да	Да			Да		Да	Да			
LU (?) ^{б)}											
NL	Да					Да	Да				Да
NO	Да	Да			Да						
PT	Да	Да	Да	Да	Да		Да	Да	Да	Да	
SE (?) ^{б)}											

^{а)} Конические наружные резьбы и параллельные внутренние резьбы.
^{б)} Символ (?) рядом с кодом страны означает, что страны, о которых идет речь, не указали на свой выбор.

А.7 Условия подключений воды, повсеместно принятые в различных странах

Различные национальные особенности в отношении всех возможных подключений воды по 6.1.5.3 определены в таблице А.6.

Т а б л и ц а А.6 — Входные и выходные соединения для воды

Страна	Тип соединения		
	Резьбовое соединение ГОСТ 6357	Гладкое соединение ГОСТ Р 52318	Компрессионное соединение
AT	Да		
BE	Да		
CH	Да		
DE	Да		
DK	Да		
ES	Да		
FI	Да		
FR	Да		
GB		Да	Да
GR (?) ^{a)}			
IE (?) ^{a)}			
IS (?) ^{a)}			
IT	Да		
LU (?) ^{a)}	Да		
NL	Да		
NO	Да		
PT	Да	Да	Да
SE (?) ^{a)}			

^{a)} Символ (?) рядом с кодом страны означает, что страны, о которых идет речь, не указали на свой выбор.

А.8 Диаметры дымовых труб, действующие в различных странах (см. 6.1.7)

В таблице А.7 отображены национальные условия, касающиеся диаметров стандартных дымовых труб.

Т а б л и ц а А.7 — Диаметры дымовых труб, принятые в различных странах

Страна	Диаметр	Диаметр дымовых труб, мм
AT	номинальный	60 – 70 – 80 – 90 – 100 – 110 – 120 – 130 – 140 – 150 – 180 – 200
BE		нет стандартизации
CH		60 – 70 – 80 – 90 – 100 – 110 – 120 – 130 – 140 – 150 – 160 – 170 – 180 – 200
DE	внутренний	60 – 70 – 80 – 90 – 100 – 110 – 120 – 130 – 150 – 200
DK	номинальный	50 – 60 – 70 – 80 – 90 – 104 – 118 – 120 – 130 – 150 – 180 – 200 – 250
ES		80 – 100 – 110 – 120 – 150 – 180 – 200

Окончание таблицы А.7

Страна	Диаметр	Диаметр дымовых труб, мм
FI		90 – 100 – 110 – 130 – 150 – 180 – 200
FR	наружный	66 – 83 – 97 – 111 – 125 – 139 – 153 – 167 – 180
GB	внутренний	75 – 101 – 126 – 152 (металлические трубы) 92 – 117 – 146 – 171 (трубы из волокнистого цемента)
GR (?) ^{a)}		
IE	внутренний	75 – 101 – 126 – 152 (металлические трубы) 84 – 117 – 146 – 171 (трубы из волокнистого цемента)
IS (?) ^{a)}		
IT	внутренний	60 – 80 – 100 – 110 – 120 – 130 – 140 – 150
LU		
NL	внутренний	50 – 60 – 70 – 80 – 90 – 100 – 110 – 130 – 150 – 180 – 200
NO		нет стандартизации
PT	наружный	60 – 85 – 90 – 95 – 105 – 110 – 115 – 120 – 125 – 130 – 135 – 145 – 155 – 205 – 255 – 305 – 355
SE (?) ^{a)}		
^{a)} Символ (?) рядом с кодом страны означает, что страны, о которых идет речь, не указали на свой выбор.		

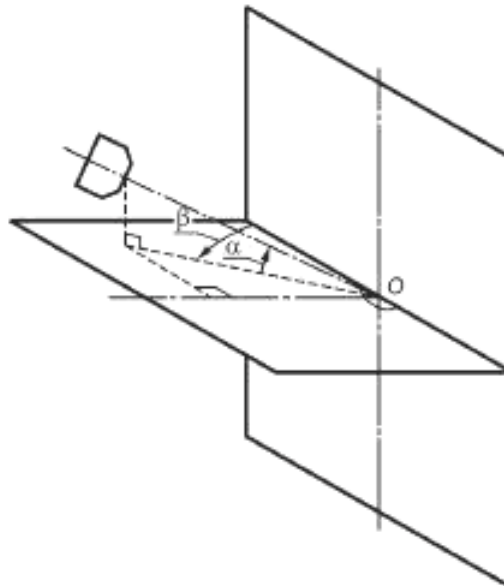
Приложение В
(обязательное)

Испытательное оборудование для аппаратов типа С₁₁
(см. 7.7.2.2.1)

Характеристики генератора ветра и расстояние от испытательной стены, на котором он установлен, выбирают такими, чтобы обеспечивалось соответствие следующим критериям на уровне испытательной стены после снятия центральной панели:

- фронт ветра должен представлять собой либо квадрат со стороной примерно 90 см, либо круглов сечение с диаметром 60 см;
- должны быть обеспечены скорости ветра 1 м/с, 2,5 м/с и 12,5 м/с с точностью 10 %;
- поток ветра должен быть по существу параллельным и не иметь никакого остаточного вращательного движения.

Если центральная съемная панель не является достаточно большой, чтобы обеспечить возможность проверки этих критериев, их проверяют без стены и измеряют на расстоянии, соответствующем расстоянию, существующему на практике между испытательной стеной и выходным соплом генератора ветра.



$\alpha = 0^\circ$ (ветры горизонтального направления), $+ 30^\circ$ и $- 30^\circ$;

$\beta = 0^\circ$ (косые ветры), $15^\circ, 30^\circ, 45^\circ, 60^\circ, 75^\circ, 90^\circ$, (перпендикулярно стене, на которой проводят испытание)

Рисунок В.1 — Испытательный стенд для испытания аппаратов типа С₁

Для аппаратов, оснащенных несимметричным терминалом, исследование продолжают для следующих значений: $105^\circ, 120^\circ, 135^\circ, 150^\circ, 165^\circ, 180^\circ$.

Угол β можно изменять либо изменением положения генератора ветра (зафиксированная стена), либо вращением испытательной стены вокруг центральной вертикальной оси.

Испытательная стена состоит из прочной вертикальной стены с размерами, по меньшей мере, 1,8 м × 1,8 м, со съемной панелью в центре. Устройство для подачи воздуха для горения и вывода продуктов сгорания монтируют так, чтобы его геометрический центр находился в центре O испытательной стены и чтобы оно выступало от стены в соответствии с рекомендациями изготовителя.

Приложение С
(обязательное)

Испытательное оборудование для аппаратов типа С₂₁
(см. 7.7.2.2.2.2)

Соответствующий испытательный стенд схематично представлен на рисунке 3. Он состоит из полностью закрытой петли дымохода 225 мм × 400 мм, по которому циркулирует воздух под действием осевого вентилятора с раздвоенным воздушным каналом, создающего осевой поток. Условия скорости и давления контролируются серией одностворчатых воздушных клапанов.

Имеется вспомогательный водонагреватель мгновенного действия для обеспечения дополнительного источника, его входное отверстие открыто для воздуха и оборудовано створчатым управляющим клапаном F.

Испытуемый аппарат монтируют на самой длинной стороне дымохода. Он расположен, по меньшей мере, на высоте 2 м над нижним горизонтальным базисным лимбом стенда, при этом над ним находится вертикальный трубопровод длиной, по меньшей мере, 1 м.

На задней стороне монтажных панелей предусмотрены панели для доступа, чтобы облегчить установку пробоотборников и датчиков температуры. Скорость потока в дымоходе можно измерять анемометром, установленным на расстоянии 1 м над нижним горизонтальным базисным лимбом. Для преобразования показания анемометра в среднее значение расхода используют калибровочный коэффициент. Для охвата диапазона скоростей от 0,3 м/с до 5 м/с могут использоваться два взаимозаменяемых анемометра.

Испытательный стенд предназначен для использования либо с открытым, либо с закрытым контуром, или в любом промежуточном состоянии между этими пограничными условиями. На практике для указанных испытаний необходим или открытый контур, или промежуточное состояние.

Условия, необходимые для испытаний по 7.7.2.2.2.2, получают следующим образом:

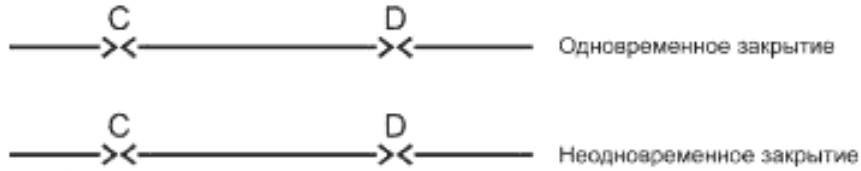
- при закрытых створчатых клапанах E и F запускают вентилятор. Степень искажения и скорость в дымоходе контролируются посредством створчатых клапанов A, B, C и D. Если степень искажения должна быть увеличена, открывают створчатый клапан F и включают вспомогательный водонагреватель;
- пропорция свежего воздуха относительно воздуха повторной циркуляции контролируется комбинациями регулировок створчатых клапанов A, B и C;
- створчатый клапан D обеспечивает основной контроль скорости потока.

При необходимости, вода может быть пропущена через теплообменник с ребрами X, чтобы снизить температуру циркулирующих продуктов сгорания, измеряемую в Y, до величины, соответствующей диапазону между предельными значениями, указанными в 7.7.2.2.2.2. На практике, если дымоход выполнен из металла, есть вероятность, что этот теплообменник не понадобится.

Приложение D
(справочное)

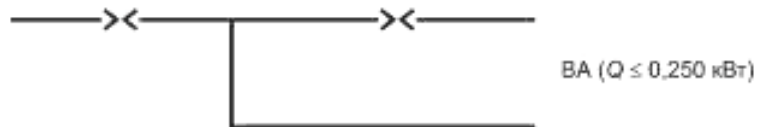
Примеры состава газового контура

D.1 Прямое зажигание основной горелки (МВ)

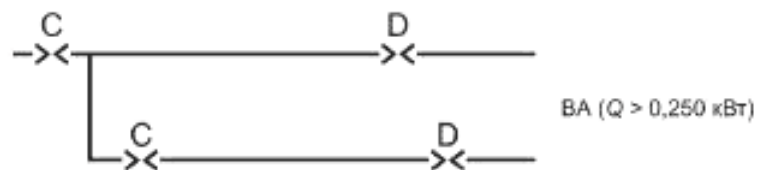
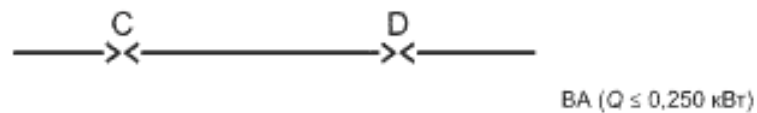
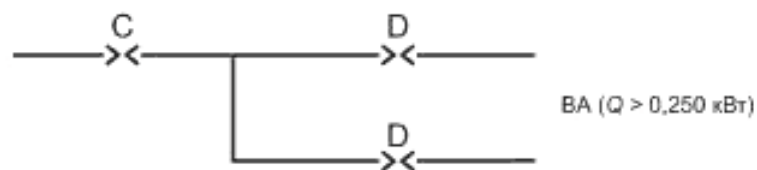
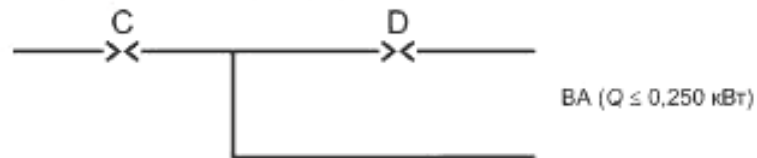


D.2 Зажигание основной горелки запальной горелкой (ІВ)

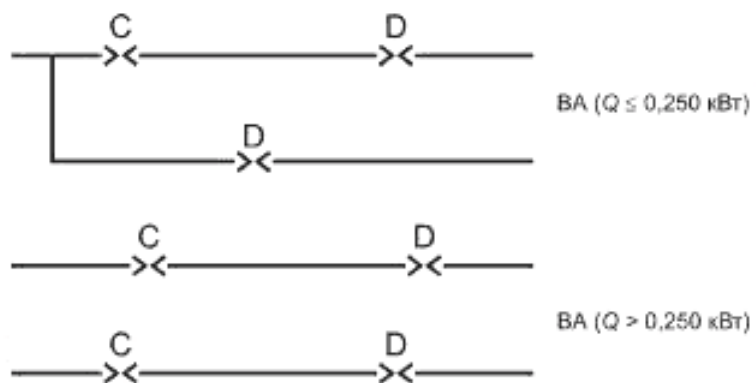
D.2.1 Постоянная ІВ



D.2.2 Периодическая ІВ



D.2.3 Переменная IB



**Приложение Е
(обязательное)****Испытание на герметичность газового тракта
объемным методом****Е.1 Оборудование**

Используется оборудование, изготовленное в соответствии со схемой на рисунке 1, где все размеры указаны в мм.

Оборудование выполнено из стекла. Краны с 1 по 5 также выполнены из стекла и оснащены пружиной. В качестве жидкости используется вода.

Расстояние L между уровнем воды в сосуде с постоянным уровнем и концом трубы G регулируют таким образом, чтобы высота воды соответствовала испытательному давлению.

Испытательный стенд устанавливают в помещении с кондиционированным воздухом.

Е.2 Методика испытания

Давление сжатого воздуха перед краном 1 регулируют до испытательного давления с помощью регулятора давления F.

Все краны с 1 по 5 должны быть закрыты. Испытуемый элемент В, подлежащий испытанию, должен быть подсоединен к трубе. Кран К после элемента должен быть закрыт.

Открывают кран 2. Когда вода в сосуде с постоянным уровнем D прольется в переливное устройство Е, кран 2 закрывают.

Краны 1 и 4 открывают. Посредством впускного отверстия А давление устанавливается в бюретке Н и в испытуемом аппарате. Затем кран 1 закрывают.

Открывают кран 3. Выжидают 15 минут, чтобы воздух в испытательном оборудовании (и в испытуемом аппарате) достиг теплового равновесия.

Любая утечка проявляется переливом воды из трубы G в бюретку Н.

**Приложение F
(справочное)****Рекомендации по распространению
на другие категории**

Когда аппарат соответствует требованиям для одной или нескольких категорий, то для того, чтобы установить его соответствие одной или нескольким другим категориям, необходимо проверить соответствие аппарата требованиям этой или этих новых категорий.

С этой целью должно быть проведено сравнение испытаний, необходимых для новой категории(ий), с испытаниями, выполняемыми для предыдущей категории(ий), чтобы установить, какие дополнительные испытания необходимо провести.

Эти дополнительные испытания должны быть ограничены минимальными необходимыми испытаниями, чтобы обеспечить соответствие аппарата требованиям, применимым к новой категории(ям).

Приложение G
(справочное)

**Защита от удара электрическим током
для устройств зажигания, работающих под высоким напряжением (см. 6.1.10)**

Выдержка из EN 60335-2-102:2010[5] «Электрическое оборудование неэлектрических нагревательных аппаратов для бытового и подобного назначения. Требования техники безопасности».

Защита от доступа к частям, находящимся под напряжением

Применяется ГОСТ 27570.0 (раздел 8) со следующим дополнением:

G.1 Защищенность доступных частей контуров зажигания от прикосновения должна быть проверена с помощью испытательного пальца, если превышены следующие предельные величины:

- зажигание импульсной искрой;
- максимальный допустимый разряд в 100 мкА·с на импульс и максимальную продолжительность импульса 0,1 с, измеренную с начала импульса до уменьшения пикового значения до 10 %. Интервал между двумя импульсами должен быть не менее 0,25 с (см. рисунок G.1);
- зажигание непрерывной искрой;
- максимальное допустимое напряжение при отсутствии нагрузки — 10 кВ (пиковое);
- максимальный допустимый ток — 0,7 мА (пиковый).

Если напряжение при отсутствии нагрузки превышает 10 кВ, разряд не должен превышать 45 мкА·с при максимальном допустимом токе 0,7 мА (пиковый), при зажигании с повторением импульса максимальный допустимый разряд должен быть 45 мкА·с на импульс с максимальной продолжительностью импульса 0,1 с, измеренный от начала импульса до момента когда его значение достигнет 10 % от пикового значения при максимально допустимой частоте 25 Гц.

П р и м е ч а н и е — Подробная информация приведена в МЭК/ТС 60479-1[6] и МЭК/ТС 60479-2[7].

П р и м е ч а н и е — Для нормальной и аномальной эксплуатации. Предельные значения также касаются средств зажигания с ручным управлением (пьезоэлектрические или магнитные зажигалки) и таких, к которым не подводится сетевое напряжение питания.

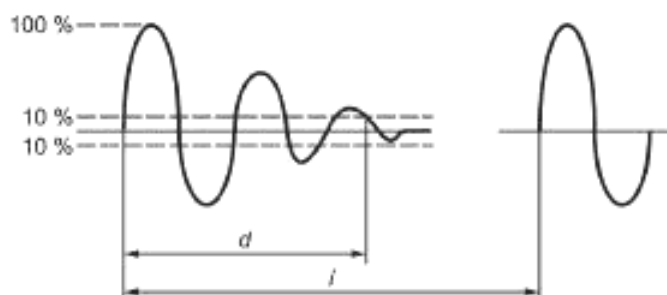


Рисунок G.1 — Кривая напряжения при сопротивлении R

Соответствие проверяют при номинальном напряжении питания с помощью соответствующего измерительного оборудования, пример которого представлен на рисунке G.2.



G — напряжение питания; R — измерительный резистор; S — переключатель;
MA — прибор для измерения напряжения; ZF — искровой зазор

Рисунок G.2 — Испытательный стенд для устройств зажигания

П р и м е ч а н и е — Осциллограф на 20 МГц с испытательной головкой высокого напряжения, сопротивлением 100 МОм, напряжением постоянного тока 2 кВ (частотой 100 кГц) и внутренней емкостью 3 пФ является примером соответствующего измерительного прибора.

Продолжительность импульса измеряют сначала у искрового зазора (*ZF*) прибором для измерения (*MA*). Сопротивление $R > 100$ МОм.

Импульсный разряд рассчитывают по кривой измеренного напряжения (соответствующим прибором) при сопротивлении R . Величина $R = 2$ кОм.

Напряжение при отсутствии нагрузки (пиковое) измеряют у искрового зазора (*ZF*) с предотвращением искрения. Сопротивление $R \geq 100$ МОм.

Ток рассчитывают по кривой измеренного напряжения при сопротивлении R . Величина $R = 2$ кОм.

G.2 Для устройств зажигания с несколькими искровыми зазорами необходимо отдельно измерять энергию для каждого из них и проводить оценку энергии искры для самого неблагоприятного результата.

Заменить 8.1.5 следующим:

G.3 Если в аппарате имеются детали, требующие регулировки (после демонтажа неотсоединяемых деталей) в условиях эксплуатации, необходимо обеспечить защиту от случайного контакта с примыкающими деталями, находящимися под напряжением.

Соответствие проверяют согласно *ГОСТ Р 52161.2.14* цилиндрическим стержнем с диаметром 40 мм и полусферическим окончанием, с прямым доступом только перпендикулярно к передней поверхности. Не должно быть контакта с деталями, находящимися под напряжением.

Приложение Н
(справочное)

Примеры маркировки аппарата

Типы газа — давления газа — категории — страны назначения

Н.1 Табличка с данными (см. 5.1.1)

Группа категорий и стран, для которых предназначен аппарат (прямое и непрямое назначение), приводится в виде:

И _{2НЗР}	И _{2НЗВ/Р}	И _{2ЛЗВ/Р}	И _{2Е1ЗВ/Р}	И _{1с2Е+3+}	И _{1с2НЗ+}
GB	CH	NL	DE	FR	ES

Н.2 Дополнительные маркировки (см. 5.1.2 и Н.1)

Пример 1 — Группа прямых назначений, второе семейство газов, для аппарата, у которого регулировка 2Е отличается от регулировки, принятой для 2Н и 2Е.

CH – DE – ES – GB		или	FR	
2Н – 2Е	G 20 – 20 мбар		2Е+	G 20/G 25 – 20/25 мбар

Пример 2 — Группа прямых назначений, второе семейство газов, для аппарата, у которого регулировка 2Е отличается от регулировки, принятой для 2Н и 2Е.

CH – ES – FR – GB		или	DE	
2Н 2Е+	G 20 – 20 мбар G 20/G 25 – 20/25 мбар		2Е	G 20 – 20 мбар

Пример 3 — Группа прямых назначений, второе семейство газов, для аппарата, у которого регулировка является общей для 2H, E и E₊.

CH – DE – ES – FR – GB	
2H – 2E 2E+	G 20 – 20 мбар G 20/G 25 – 20/25 мбар

Пример 4 — Группа прямых назначений, первое семейство газов, для аппарата, отрегулированного на 1a.

ES	
1a	G 110 – 8 мбар

Пример 5 — Группа прямых назначений, первое семейство газов, для аппарата, отрегулированного на 1c.

ES – FR	
1c	G 130 – 8 мбар

Пример 6 — Группа прямых назначений, третье семейство газов, для аппарата с другими давлениями подачи газа.

CH – DE	или	NL
3B/P		3B/P
G 30/G 31 – 50 мбар		G 30/G 31 – 30 мбар

Приложение J
(обязательное)

**Маркировка на аппарате и его упаковке.
Точная идентификация типов газа
в соответствии с применением, указанным странами
на их официальном языке(ах)**

Таблица J.1

Страна	Первое семейство газов			
	G 110	G 120	G 130	G 150
AT				
BE				
CH				
DE	Stadtgas Gruppe a	Stadtgas Gruppe b		
DK	Bygas			
ES	Gas manufacturado		Aire propanado	Aire metanado
FI				
FR ^{a)}			Air propané/ Air butané	
GB				
GR				
IE				
IS				
IT	G 110 или Gas di Città			
LU				
NO				
NL				
PT				
SE				

^{a)} Значение символа, соответствующего типу газа, должно быть подробно объяснено в технических инструкциях.
В отношении аппарата и его упаковки, если любая дополнительная маркировка предназначена изготовителем для объяснения символа, этот текст должен быть в соответствии с обозначениями, приведенными в этой таблице. В случае пары давлений должны быть упомянуты два обозначения данного семейства.

Таблица J.2

Страна	Второе семейство газов		Третье семейство газов	
	G 20	G 25	G 30	G 31
AT	Erdgas		Flüssiggas	Flüssiggas
BE	Aardgas или Gaz naturel	Aardgas или Gaz naturel	Butaan, Butane	Propaan, Propane
CH				
DE	Erdgas E $W_{0,n} = 15,0 \text{ кВтч/м}^3$	Erdgas LL $W_{0,n} = 12,4 \text{ кВтч/м}^3$	Flüssiggas B	Flüssiggas P
DK	Naturgas		F-Gas	F-Gas
ES	Gas Natural		Butano	Propano
FI	Maakaasu Naturgas		Butaani, Butan	Propaani, Propan
FR ^{a)}	Gaz Naturel Lacq	Gaz Naturel Groningue	Butane	Propane
GB	Naturel Gas		Butane	Propane
GR				
IE	Naturel Gas		Butane	Propane
IS				
IT	G 20 или Gas naturale или Gas metano		G 30/G 31 или GPL	G 30/G 31 или GPL
LU				
NO				
NL			Butan	Propan
PT				
SE	Gas Natural		Butano	Propano

^{a)} Значение символа, соответствующего типу газа, должно быть подробно объяснено в технических инструкциях.
В отношении аппарата и его упаковки, если любая дополнительная маркировка предназначена изготовителем для объяснения символа, этот текст должен быть в соответствии с обозначениями, приведенными в этой таблице. В случае пары давлений должны быть упомянуты два обозначения данного семейства.

Приложение ДА
(справочное)

**Сведения о соответствии ссылочных
национальных и межгосударственных стандартов
международным стандартам, использованным в качестве ссылочных
в примененном международном стандарте**

Таблица ДА.1

Обозначение ссылочного национального, межгосударственного стандарта	Степень соответствия	Обозначение и наименование ссылочного международного стандарта
ГОСТ Р 51982—2002	MOD	ЕН 88 «Регуляторы давления для газовых приборов с давлением на входе до 200 мбар»
ГОСТ Р 51843—2001	MOD	ЕН 125 «Устройства контроля пламени для газовых приборов. Термоэлектрические устройства контроля пламени»
ГОСТ Р 51983—2002	MOD	ЕН 126 «Устройства регулирующие многофункциональные для газовых нагревательных приборов»
ГОСТ Р 51842—2001	MOD	ЕН 161 «Клапаны отсечные автоматические для газовых горелок и газовых приборов»
ГОСТ Р 52219—2004	MOD	ЕН 298 «Системы контроля автоматические газовых горелок и приборов с вентилятором или без него»
ГОСТ 27570.0—87	NEQ	ЕН 60335-1 «Приборы электрические бытового и аналогичного назначения. Безопасность. Часть 1. Общие требования»
ГОСТ Р МЭК 60730-1—2002	NEQ	ЕН 60730-2-9 «Устройства управления автоматические электрические бытового и аналогичного назначения. Часть 2-9. Частные требования к терморегуляторам»
ГОСТ 14254—96	MOD	ЕН 60529 «Степени защиты, обеспечиваемой оболочками (код IP)»
ГОСТ 6211—81	NEQ	ИСО 7-1 «Резьбы трубные, обеспечивающие герметичность соединения. Часть 1. Размеры, допуски и обозначение»
ГОСТ 6357—81	NEQ	ИСО 228-1 «Резьбы трубные, не обеспечивающие герметичность соединения. Часть 1. Размеры, допуски и обозначения»
ГОСТ 24705—2004	NEQ	ИСО 262 «Резьбы метрические ИСО общего назначения. Выбранные размеры для винтов, болтов и гаек»
ГОСТ Р 52318—2005	NEQ	ИСО 274 «Трубы медные круглого сечения. Размеры»
ГОСТ 19424—97	NEQ	ИСО 301 «Слитки из цинковых сплавов для литья»
ГОСТ 7.67—2003	NEQ	ИСО 3166 «Коды для представления названий стран и их подразделений»
ГОСТ 12816—80	NEQ	ИСО 7005 «Фланцы металлические»
ГОСТ 12815—80	NEQ	ИСО 7005 «Фланцы металлические»
ГОСТ 12817—80	NEQ	ИСО 7005 «Фланцы металлические»
ГОСТ Р 52161.2.14—2005	MOD	МЭК 335-2-14 «Безопасность бытовых и аналогичных электрических приборов. Дополнительные требования к кухонным машинам и методы испытаний»
<p>Примечание — В настоящей таблице использованы следующие условные обозначения степени соответствия стандартов:</p> <ul style="list-style-type: none"> - MOD — модифицированные стандарты; - NEQ — неэквивалентные стандарты. 		

Приложение ДБ
(справочное)

**Взаимосвязь между настоящим стандартом и лежащими
в его основе требованиями Технического регламента
«О безопасности аппаратов, работающих на газообразном топливе»**

Настоящий стандарт разработан для того, чтобы создать возможность соответствия основополагающим требованиям Технического регламента «О безопасности аппаратов, работающих на газообразном топливе».

После публикации настоящего стандарта в официальном печатном органе в соответствии с указанным Техническим регламентом и внедрения стандарта в качестве национального соответствие с пунктами настоящего стандарта, указанными в таблице ДБ.1: создает в рамках области применения настоящего стандарта презумпцию соответствия применимым основополагающим требованиям этого Технического регламента.

Т а б л и ц а ДБ.1 — Соответствие между настоящим стандартом и Техническим регламентом «О безопасности аппаратов, работающих на газообразном топливе»

Существенные требования Технического регламента «О безопасности аппаратов, работающих на газообразном топливе»		Номер подраздела, пункта, приложения настоящего стандарта
Номер раздела	Наименование раздела	
Раздел V	Требования безопасности и энергетической эффективности	
17	Взрывобезопасность	6.2.7
18, 19	Взрывобезопасность горелки	Н/А*
20	Утечки газа	7.2.1
21	Герметичность газовая	6.1.6
22	Вентиляция камеры сгорания	7.15.1
23	Розжиг горелки	7.7; 7.9.3
24	Воспламенение	7.9.2
25	Скопление несгоревшего газа	Н/А*
26	Возгорание опорных и прилегающих поверхностей	7.6.2
27	Допустимые концентрации в продуктах сгорания	7.12.1
28	Выброс продуктов сгорания в помещение	7.2.2
29	Нарушения в системе удаления продуктов сгорания	7.9.6
30	Контроль состояния атмосферного воздуха в помещении	Н/А*
31,32	Конденсатообразование	6.1.3
33	Продукты питания, питьевая и техническая вода	Н/А*
	Требования механической безопасности	
34	Механическая прочность	6.1.3
35	Детали, находящиеся под давлением	7.2.3
36	Материалы	6.1.2
	Требования к термической безопасности	
37	Нагрев устройств управления и внешних поверхностей	7.4.1; 7.5.1; 7.6.1
38	Нагрев воды для хозяйственно-бытовых нужд	Н/А*

Продолжение таблицы ДБ.1

Существенные требования Технического регламента «О безопасности аппаратов, работающих на газообразном топливе»		Номер подраздела, пункта, приложения настоящего стандарта
Номер раздела	Наименование раздела	
	Требования электрической безопасности	
39	Колебания, изменение характеристик, отключение и восстановление электрической или вспомогательной энергии	6.2.6; 7.9.1
40	Защита от поражения электрическим током	6.1.10; Приложение G
	Требования энергоэффективности	
41	Экономное использование энергии	8.1.1
	Требования к устройствам управления, регулирования и безопасности	
42	Безопасность/настройка	6.2.1
43	Отказ предохранительного, контрольного и регулировочного оборудования	6.2.8; 6.2.9; 7.9.4
44	Предотвращение ошибочных действий со стороны пользователя	6.2.2
45	Защита деталей, настройка которых осуществляется изготовителем	6.2.3; 6.2.8
Раздел IX	Требования к маркировке, упаковке и эксплуатационной документации	
81, 83	Маркировочная табличка	5.1.1; 5.1.2
82	Официальный язык инструкций	5.3
84, 85	Предупредительные надписи	5.1.4
86, 87	Инструкция по монтажу	5.2.1
88	Инструкция по эксплуатации и требования безопасности	5.2.2
89	Устройства, предназначенные для встраивания	Н/А*
90, 91, 92	Упаковка	5.1.3
93, 94, 95	Требования к маркировке, наносимой на упаковку	5.1.4
96, 97	Содержание маркировки, наносимой на упаковку	5.1.3; 5.1.4
Раздел X	Применение знака обращения на рынке	Н/А*
Н/А* — не затрагивается в стандарте		

ПРЕДУПРЕЖДЕНИЕ: В отношении продукции, подпадающей под область применения настоящего стандарта, могут действовать дополнительные требования и дополнительные технические регламенты.

Библиография

- [1] EN 437:2003+A1:2009 Газы и давления для проверки бытовых приборов и категории приборов
- [2] EN 1487:2000 Арматура вентильная для зданий. Гидравлическая безопасность. Испытания и требования
- [3] EN 549:1994 Материалы резиновые для уплотнителей и мембран газовых приборов и оборудования. Технические условия
- [4] EN 1490:2000 Арматура вентильная для зданий. Комбинированные термодопускные клапаны и клапаны стравливания давления. Испытания и требования
- [5] EN 60335-2-102:2010 Приборы электрические бытовые и аналогичного назначения. Безопасность. Часть 2-102. Дополнительные требования к приборам для сжигания газа, жидкого и твердого топлива, имеющие электрические соединения
- [6] МЭК/ТС 60479-1(2005) Воздействие тока на людей и домашних животных. Часть 1. Общие аспекты
- [7] МЭК/ТС 60479-2 (2007) Воздействие тока на людей. Часть 2. Специальные аспекты

УДК 696.48-62

ОКС 91.140.65

ОКП 48 5850

Ключевые слова: накопительный водонагреватель, аппараты, горелки, испытания, классификация, безопасность, герметичность, коэффициент полезного действия, термостаты, тепловая мощность, маркировка, инструкции, требования к конструкции.

Редактор *Т. М. Кононова*
Технический редактор *В. Н. Прусакова*
Корректор *С. И. Фирсова*
Компьютерная верстка *Т. Ф. Кузнецовой*

Сдано в набор 13.02.2013. Подписано в печать 15.05.2013. Формат 60×84¹/₈. Бумага офсетная. Гарнитура Ариал.
Печать офсетная. Усл. печ. л. 9,76. Уч.-изд. л. 9,10. Тираж 96 экз. Зак. 228.

ФГУП «СТАНДАРТИНФОРМ», 123995 Москва, Гранатный пер., 4.
www.gostinfo.ru info@gostinfo.ru

Набрано и отпечатано в Калужской типографии стандартов, 248021 Калуга, ул. Московская, 256.