
ФЕДЕРАЛЬНОЕ АГЕНТСТВО
ПО ТЕХНИЧЕСКОМУ РЕГУЛИРОВАНИЮ И МЕТРОЛОГИИ



НАЦИОНАЛЬНЫЙ
СТАНДАРТ
РОССИЙСКОЙ
ФЕДЕРАЦИИ

ГОСТ Р
55197 —
2012

СРЕДСТВА ТЕЛЕМЕХАНИЗАЦИИ ДЛЯ СИСТЕМ ЭЛЕКТРОСНАБЖЕНИЯ ЖЕЛЕЗНЫХ ДОРОГ

Общие технические условия

Издание официальное



Москва
Стандартинформ
2014

Предисловие

1 РАЗРАБОТАН Открытым акционерным обществом «Научно-исследовательский институт железнодорожного транспорта (ОАО «ВНИИЖТ»)

2 ВНЕСЕН Техническим комитетом по стандартизации ТК 45 «Железнодорожный транспорт»

3 УТВЕРЖДЕН Приказом Федерального агентства по техническому регулированию и метрологии от 26 ноября 2012 г. № 1189-ст

4 Настоящий стандарт может быть применен на добровольной основе для соблюдения требований технических регламентов Таможенного союза «О безопасности инфраструктуры железнодорожного транспорта» и «О безопасности высокоскоростного железнодорожного транспорта»

5 ВВЕДЕН ВПЕРВЫЕ

Правила применения настоящего стандарта установлены в ГОСТ Р 1.0—2012 (раздел 8). Информация об изменениях к настоящему стандарту публикуется в ежегодном (по состоянию на 1 января текущего года) информационном указателе «Национальные стандарты», а официальный текст изменений и поправок – в ежемесячном информационном указателе «Национальные стандарты». В случае пересмотра (замены) или отмены настоящего стандарта соответствующее уведомление будет опубликовано в ближайшем выпуске информационного указателя «Национальные стандарты». Соответствующая информация, уведомление и тексты размещаются также в информационной системе общего пользования – на официальном сайте Федерального агентства по техническому регулированию и метрологии в сети Интернет (gost.ru)

© Стандартиформ, 2014

Настоящий стандарт не может быть полностью или частично воспроизведен, тиражирован и распространен в качестве официального издания без разрешения Федерального агентства по техническому регулированию и метрологии

СРЕДСТВА ТЕЛЕМЕХАНИЗАЦИИ ДЛЯ СИСТЕМ ЭЛЕКТРОСНАБЖЕНИЯ ЖЕЛЕЗНЫХ ДОРОГ**Общие технические условия**

Remote control for railway energy supply system.
General specifications

Дата введения — 2014—01—01

1 Область применения

Настоящий стандарт распространяется на средства телемеханизации для систем электроснабжения железных дорог (далее – средства телемеханизации).

2 Нормативные ссылки

В настоящем стандарте использованы нормативные ссылки на следующие стандарты:

ГОСТ Р ИСО 6385–2007 Эргономика. Применение эргономических принципов при проектировании производственных систем

ГОСТ Р 50571.1–2009 (МЭК 60364=1:2005) Электроустановки низковольтные. Часть 1. Основные положения, оценка общих характеристик, термины и определения

ГОСТ Р 50948–2001 Средства отображения информации индивидуального пользования. Общие эргономические требования и требования безопасности

ГОСТ Р 50949–2001 Средства отображения информации индивидуального пользования. Методы измерений и оценки эргономических параметров и параметров безопасности

ГОСТ Р 51317.4.2–2010 (МЭК 61000=4=2:2008) Совместимость технических средств электромагнитная. Устойчивость к электростатическим разрядам. Требования и методы испытаний

ГОСТ Р 51317.4.4–2007 (МЭК 61000=4=4:2004) Совместимость технических средств электромагнитная. Устойчивость к наносекундным импульсным помехам. Требования и методы испытаний

ГОСТ Р 51317.4.5–99 (МЭК 61000=4=5-95) Совместимость технических средств электромагнитная. Устойчивость к микросекундным импульсным помехам большой энергии. Требования и методы испытаний

ГОСТ Р 51317.4.11–2007 (МЭК 61000=4=11:2004) Совместимость технических средств электромагнитная. Устойчивость к провалам, кратковременным прерываниям и изменениям напряжения электропитания. Требования и методы испытаний

ГОСТ Р 51318.11–2006 (СИСПР 11:2004) Совместимость технических средств электромагнитная. Промышленные, научные, медицинские и бытовые (ПНМБ) высокочастотные устройства. Радиопомехи индустриальные. Нормы и методы измерений

ГОСТ Р 51318.22–2006 (СИСПР 22:2006) Совместимость технических средств электромагнитная. Оборудование информационных технологий. Радиопомехи индустриальные. Нормы и методы измерений

ГОСТ Р 52931–2008 Приборы контроля и регулирования технологических процессов. Общие технические условия

ГОСТ Р 53685–2009 Электрификация и электроснабжение железных дорог. Термины и определения

ГОСТ 12.1.003–83 Система стандартов безопасности труда. Шум. Общие требования безопасности

ГОСТ 12.1.004–91 Система стандартов безопасности труда. Пожарная безопасность. Общие требования

ГОСТ 12.1.005–88 Система стандартов безопасности труда. Общие санитарно-гигиенические требования к воздуху рабочей зоны

ГОСТ 12.1.007–76 Система стандартов безопасности труда. Вредные вещества. Классификация и общие требования безопасности

ГОСТ 15.309–98 Система разработки и постановки продукции на производство. Испытания и

приемка выпускаемой продукции. Основные положения

ГОСТ 20.57.406–81 Комплексная система контроля качества. Изделия электронной техники, квантовой электроники и электротехнические. Методы испытаний

ГОСТ 26.205–88 Комплексы и устройства телемеханики. Общие технические условия

ГОСТ 12969–67 Таблички для машин и приборов. Технические требования

ГОСТ 14192–96 Маркировка грузов

ГОСТ 14254–96 (МЭК 529-89) Степени защиты, обеспечиваемые оболочками (код IP)

ГОСТ 16022–83 Реле электрические. Термины и определения

ГОСТ 17703–72 Аппараты электрические коммутационные. Основные понятия. Термины и определения

ГОСТ 18321–73 Статистический контроль качества. Методы случайного отбора выборок штучной продукции

ГОСТ 23170–78 Упаковка для изделий машиностроения. Общие требования

ГОСТ 23216–78 Изделия электротехнические. Хранение, транспортирование, временная противокоррозионная защита, упаковка. Общие требования и методы испытаний

Примечание – При пользовании настоящим стандартом целесообразно проверить действие ссылочных стандартов в информационной системе общего пользования — на официальном сайте Федерального агентства по техническому регулированию и метрологии в сети Интернет или по ежегодному информационному указателю «Национальные стандарты», который опубликован по состоянию на 1 января текущего года, и по выпускам ежемесячного информационного указателя «Национальные стандарты» за текущий год. Если заменен ссылочный стандарт, на который дана недатированная ссылка, то рекомендуется использовать действующую версию этого стандарта с учетом всех внесенных в данную версию изменений. Если заменен ссылочный стандарт, на который дана датированная ссылка, то рекомендуется использовать версию этого стандарта с указанным выше годом утверждения (принятия). Если после утверждения настоящего стандарта в ссылочный стандарт, на который дана датированная ссылка, внесено изменение, затрагивающее положение, на которое дана ссылка, то это положение рекомендуется применять без учета данного изменения. Если ссылочный стандарт отменен без замены, то положение, в котором дана ссылка на него, рекомендуется применять в части, не затрагивающей эту ссылку.

3 Термины и определения

В настоящем стандарте применены термины по ГОСТ 17703, ГОСТ Р 53685, рекомендациям по межгосударственной стандартизации [1], а также следующие термины с соответствующими определениями:

3.1 аппаратура телемеханики: Технические средства дистанционного управления по каналам связи с применением специальных преобразований сигналов для эффективного использования каналов связи.

3.2 двухпозиционный объект: Объект, который после изменения своего состояния под внешним, ограниченным по продолжительности воздействием после устранения этого воздействия не изменяет свое состояние до приложения другого внешнего воздействия.

Примечание – Наиболее характерным примером двухпозиционных объектов являются двустабильные электрические реле. К двухпозиционным объектам относят также выключатели, разъединители, отделители и короткозамыкатели.

3.3 достоверность передаваемых данных: Неизменность содержания информации при ее передаче между источником и получателем.

3.4

канал железнодорожной радиосвязи: Канал передачи, в котором сигналы железнодорожной электросвязи передаются посредством радиоволн.

[ГОСТ Р 53953–2010, статья 115]

3.5

контролируемый телемеханический пункт; КП: Место размещения объектов, контролируемых или управляемых средствами телемеханики.

[ГОСТ 26.005–82, статья 19]

3.6 однопозиционный объект: Объект, который после изменения своего состояния под внешним, ограниченным по продолжительности воздействием после устранения этого воздействия автоматически возвращается в первоначальное состояние.

Примечание – К однопозиционным объектам относят одностабильные электрические реле, в том числе указательные реле.

3.7

отказ: Потеря способности изделия выполнить требуемую функцию.

Примечание – Отказ является событием, которое приводит к состоянию неисправности.

[ГОСТ Р 27.002–2009, статья 49]

3.8

система электроснабжения железной дороги: Совокупность электроустановок, предназначенная для преобразования, распределения и передачи электрической энергии ко всем потребителям электрической энергии железной дороги.

[ГОСТ Р 53685—2009, статья 7]

3.9 средства телемеханизации: Совокупность средств, осуществляющих одну или несколько функций из следующих: телеуправление, телесигнализация, телеизмерение.

Примечание – Средства телемеханизации могут быть как конструктивно законченными техническими средствами (аппаратура телемеханики), так и составной частью других технических средств (интеллектуальные терминалы присоединения, приборы контроля технологических процессов и др.).

3.10

телеизмерение; ТИ: Получение информации о значениях измеряемых параметров контролируемых или управляемых объектов методами и средствами телемеханики.

[ГОСТ 26.005–82, статья 3]

3.11

телесигнализация; ТС: Получение информации о состоянии контролируемых и управляемых объектов, имеющих ряд возможных дискретных состояний, методами и средствами телемеханики.

[ГОСТ 26.005–82, статья 2]

3.12

телеуправление; ТУ: Управление положением или состоянием дискретных объектов или объектов с непрерывным множеством состояний методами и средствами телемеханики.

[ГОСТ 26.005–82, статья 4]

3.13

энергодиспетчерский пункт (железной дороги): Помещение, из которого осуществляется телеуправление устройствами системы электроснабжения железной дороги.

[ГОСТ Р 53685–2009, статья 192]

4 Классификация

Средства телемеханизации классифицируют по месту размещения:

- а) предназначенные для размещения на центральных энергодиспетчерских пунктах;
- б) предназначенные для размещения на энергодиспетчерских пунктах дистанций электроснабжения;
- в) предназначенные для размещения на контролируемых телемеханических пунктах:
 - 1) на тяговых и трансформаторных подстанциях;
 - 2) на линейных устройствах тягового электроснабжения.

Кроме того, средства телемеханизации, предназначенные для размещения на контролируемых пунктах, относят к:

- конструктивно совмещенным с интеллектуальными терминалами присоединения или иными приборами контроля и управления технологическими процессами;
- конструктивно не совмещенным с интеллектуальными терминалами присоединения или иными приборами контроля и управления технологическими процессами.

5 Технические требования

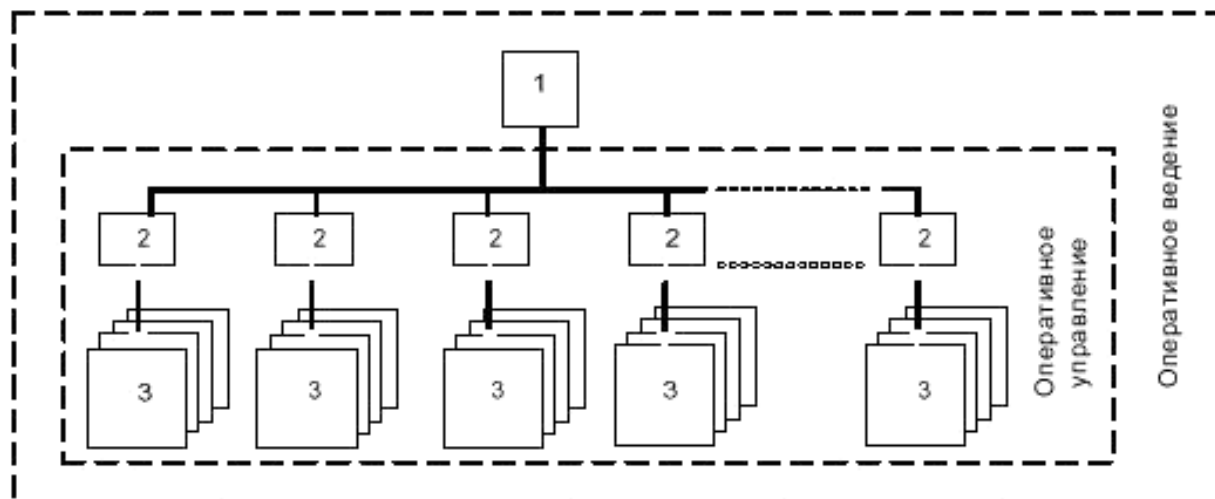
5.1 Основные показатели и характеристики

5.1.1 Общие требования

5.1.1.1 Структура телемеханизации в системе электроснабжения железных дорог должна быть построена по иерархическому принципу при обеспечении возможности использования системы на полигонах железных дорог любой конфигурации (линейной, радиальной, сетевой и их сочетаний) с выделением уровней:

- центральные энергодиспетчерские пункты железных дорог;
- энергодиспетчерские пункты дистанций электроснабжения;
- КП.

Структурная схема телемеханизации устройств электроснабжения железной дороги показана на рисунке 1.



- 1 – центральный энергодиспетчерский пункт железной дороги;
 2 – энергодиспетчерские пункты дистанций электроснабжения;
 3 – КП

Рисунок 1 – Структура телемеханизации устройств электроснабжения железной дороги

5.1.1.2 Средства телемеханизации должны обеспечивать непрерывное выполнение следующих функций:

- а) при оперативном управлении:
 - 1) телеуправление;
 - 2) телесигнализация;
 - 3) телеизмерение.
- б) при оперативном ведении:
 - 1) телесигнализация;
 - 2) телеизмерение.

Примечание – Объектами телемеханизации в системах электроснабжения железных дорог являются выключатели на напряжение выше 1000 В, разъединители, отделители, устройства регулирования напряжения трансформаторов под нагрузкой, устройства управления вводом и выводом автоматического повторного включения и технические средства изменения уставок релейной защиты и автоматики.

5.1.1.3 Средства телемеханизации должны быть изготовлены для работы по каналам железнодорожной связи (далее – каналы связи) в соответствии с ГОСТ 26.205 (пункт 2.3). Типы каналов связи, с которыми может работать средство телемеханизации, устанавливаются в технических условиях на изделия конкретных групп (видов) по согласованию изготовителя с заказчиком.

Примечание – В качестве каналов связи для средств телемеханизации могут быть использованы цифровые каналы передачи данных, каналы тональной частоты, каналы железнодорожной радиосвязи.

5.1.2 Требования к телесигнализации и телеизмерению

5.1.2.1 Средства телемеханизации должны обеспечивать непрерывную передачу от КП на энергодиспетчерские пункты дистанций электроснабжения следующей информации:

- положение выключателей, разъединителей, отделителей, короткозамыкателей;
- срабатывание защит;
- положение устройств регулирования напряжения трансформатора под нагрузкой;
- срабатывание аварийной сигнализации;
- срабатывание предупредительной сигнализации;
- срабатывание пожарной (охранной) сигнализации;

- состояние объектов постоянного технического диагностирования (нормальное, предаварийное, аварийное состояние);

- прочие сигналы о положении однопозиционных объектов.

5.1.2.2 Каждый выключатель, разъединитель и отделитель должен кодироваться двумя телесигналами – один о включенном, другой – об отключенном положении контактов главной цепи. В качестве источников этих телесигналов должны использоваться, как правило, вспомогательные контакты выключателей, разъединителей и отделителей. Исключения допускаются для коммутационных аппаратов, не имеющих достаточного количества вспомогательных контактов. Для таких коммутационных аппаратов в качестве источников телесигналов могут использоваться контакты реле-повторителей.

5.1.2.3 Контроль состояния объектов должен быть непрерывным с циклическим или спорадическим опросом контролируемых пунктов.

5.1.2.4 Время передачи сигналов ТС об изменении положения объекта с момента завершения переключения объекта до отображения сигнала не должно превышать 5 с.

5.1.2.5 Для приема сигналов ТС средства телемеханизации должны иметь входы типа «сухой контакт». Электрическая прочность изоляции цепи для таких входов по отношению к заземленным частям и всем остальным частям средств телемеханизации должна быть не менее 1 кВ. Сопротивление изоляции – не менее 1 МОм.

Примечание – «Сухой контакт» – электрический контакт, не связанный с землей и иными цепями.

5.1.2.6 Количество сигналов ТС устанавливаются в технических условиях на изделия конкретных групп (видов) по согласованию изготовителя с заказчиком.

5.1.2.7 Средства телемеханизации должны обеспечивать передачу данных ТИ от КП на энергодиспетчерские пункты дистанций электроснабжения о следующих физических величинах:

а) напряжении:

1) на всех секциях сборных шин всех распределительных устройств переменного тока напряжением выше 1000 В, оборудованных трансформаторами напряжения;

2) на всех секциях сборных шин всех распределительных устройств постоянного тока напряжением выше 1000 В, оборудованных датчиками напряжения;

3) на отходящих линиях электропередачи, оборудованных трансформаторами напряжения;

б) токе:

1) через трансформатор тока каждой фазы каждого присоединения распределительного устройства напряжением выше 1000 В переменного тока;

2) через датчики тока каждого присоединения распределительных устройств напряжением выше 1000 В постоянного тока.

5.1.2.8 Средства телемеханизации должны обеспечивать:

- фиксацию каждой управляющей команды и времени начала ее передачи, а также фиксацию принимаемого сигнала телесигнализации и времени ее поступления;

- фиксацию ТИ с привязкой к реальному времени. Время хранения информации устанавливается в технических условиях на изделия конкретных групп (видов) по согласованию изготовителя с заказчиком;

- синхронизацию времени внутренних часов устройств телемеханики на энергодиспетчерских пунктах и устройств на КП.

5.1.2.9 Приведенная погрешность преобразования сигналов ТИ должна быть не хуже 2,5 %.

5.1.3 Требования к телеуправлению

5.1.3.1 Средства телемеханизации должны обеспечивать передачу управляющих команд от энергодиспетчерских пунктов дистанций электроснабжения на КП по каналам связи, указанным в 5.1.1.3.

Время от начала передачи команды до начала ее исполнения не должно превышать 5 с.

5.1.3.2 Число передаваемых сигналов ТУ устанавливаются в технических условиях на изделия конкретных групп (видов) по согласованию изготовителя с заказчиком.

5.1.3.3 В один и тот же момент времени может передаваться только один сигнал (команда) ТУ. Выполнение каждой последующей команды должно начинаться после окончания предыдущей.

5.1.4 Конструктивные требования

5.1.4.1 Для средств телемеханизации, конструктивно не совмещенных с интеллектуальными терминалами присоединения или иными приборами контроля и управления технологическими процессами и предназначенных для размещения на центральных энергодиспетчерских пунктах и энергодиспетчерских пунктах дистанций электроснабжения, масса и габариты не нормируются.

5.1.4.2 Максимально допустимые масса и габариты средств телемеханизации, предназначенных для размещения на КП, приведены в таблице 1.

Таблица 1 – Максимально допустимые масса и габариты средств телемеханизации, предназначенных для размещения на КП

Средства телемеханизации, предназначенные для размещения на КП	Параметры	
	Масса, кг	Габариты, мм
На тяговых и трансформаторных подстанциях	80	Высота - 1350
		Ширина - 600
		Глубина - 380
На линейных устройствах тягового электроснабжения	60	Высота - 1350
		Ширина - 600
		Глубина - 380

5.1.5 Требования к совместимости и взаимозаменяемости

5.1.5.1 Средства телемеханизации, конструктивно не совмещенные с интеллектуальными терминалами присоединения или иными приборами контроля и управления технологическими процессами, должны иметь два вводных порта электропитания.

Один из вводных портов электропитания должен быть рассчитан на подключение к однофазной сети переменного тока с системой рабочих проводников и заземления TN-S по ГОСТ Р 50571.1 номинальным напряжением 0,23 кВ частотой 50 Гц.

Второй вводной порт электропитания должен быть рассчитан на подключение:

- к однофазной сети переменного тока с системой рабочих проводников заземления TN-S по ГОСТ Р 50571.1 номинальным напряжением 0,23 кВ частотой 50 Гц – для средств телемеханизации, предназначенных для размещения на центральных энергодиспетчерских пунктах, энергодиспетчерских пунктах дистанции электроснабжения и иных объектах, за исключением тяговых и трансформаторных подстанций, оборудованных системой постоянного оперативного тока;

- к сети постоянного тока с системой рабочих проводников IT по ГОСТ Р 50571.1 номинальным напряжением 110 или 220 В для средств телемеханизации, предназначенных для размещения на тяговых и трансформаторных подстанциях, оборудованных системой постоянного оперативного тока.

Для средств телемеханизации, конструктивно совмещенных с интеллектуальными терминалами присоединения или иными приборами контроля и управления технологическими процессами, требования по электропитанию должны быть установлены в технических условиях на изделия конкретных групп (видов).

5.1.5.2 Средства телемеханизации должны иметь:

- один или несколько портов типа RS-485 (или RS-422 и RS-232);
- порт Ethernet 10Base-T со скоростью не менее 2 Мбит/с;
- индивидуальные выходы и индивидуальные входы для передачи ТС и ТИ на другие диспетчерские пункты. При этом должна быть обеспечена возможность передачи ТС и ТИ не менее чем на два диспетчерских пункта одновременно.

Кроме того, средства телемеханизации, предназначенные для размещения на энергодиспетчерских пунктах дистанции электроснабжения и центрального энергодиспетчерского пункта, могут иметь:

- один или несколько портов Ethernet 10/100Base-T;
- порты для подключения физических медных проводных линий связи.

Примечание – Средства телемеханизации могут иметь встроенное программное обеспечение.

5.1.5.3 Параметры сигнала ТУ:

- для средств телемеханизации, конструктивно совмещенных с интеллектуальными терминалами присоединения или иными приборами контроля и управления технологическими процессами, должны быть установлены в технических условиях на изделия конкретных групп (видов) по согласованию изготовителя с заказчиком;

- для средств телемеханизации, конструктивно не совмещенных с интеллектуальными терминалами присоединения или иными приборами контроля и управления технологическими процессами: импульс напряжения прямоугольной формы длительностью (9 ± 1) с и амплитудой от 21,6 до 32,4 В при токе нагрузки от 0,1 до 0,5 А.

5.1.6 Требования надежности

Для средств телемеханизации устанавливаются следующие показатели надежности:

- средняя наработка до отказа одного канала для каждой функции устройства;

- средний срок службы;
 - среднее время до восстановления, включающее в себя организационное время, транспортное время и время ремонта;
 - время устранения неисправности без учета времени прибытия ремонтного персонала.
- Значения показателей надежности для средств телемеханизации устанавливаются в технических условиях на изделия конкретных групп (видов) по согласованию изготовителя с заказчиком:
- средняя наработка на отказ одного канала для каждой функции устройства не менее 18000 ч;
 - средний срок службы не менее 12 лет;
 - среднее время до восстановления, включающее в себя организационное время, транспортное время и время ремонта, не более 6 ч;
 - время устранения неисправности без учета времени прибытия ремонтного персонала не более 30 мин.

5.1.7 Требования стойкости к внешним воздействиям и живучести

5.1.7.1 Средства телемеханизации по степени устойчивости к климатическому воздействию должны соответствовать:

- а) к воздействию атмосферного давления – группе исполнения Р1 по ГОСТ Р 52931;
- б) к воздействию синусоидальных вибраций высокой частоты – группе исполнения N2 по ГОСТ Р 52931;
- в) к воздействию температуры и влажности окружающего воздуха:
 - 1) предназначенные для размещения на энергодиспетчерских пунктах дистанции электроснабжения и на центральных энергодиспетчерских пунктах – группе исполнения В4 по ГОСТ Р 52931;
 - 2) все остальные – группе исполнения С2 по ГОСТ Р 52931.

Степень защиты средств телемеханизации, определяемая оболочками, должна быть не ниже IP 31 по ГОСТ 14254 (пункт 5.2, таблица 2; раздел 6, таблица 3).

5.1.7.2 Средства телемеханизации должны быть устойчивы к воздействию внешнего магнитного поля промышленной частоты с напряженностью непрерывного магнитного поля:

- предназначенные для размещения на центральных энерго-диспетчерских пунктах и на энергодиспетчерских пунктах дистанций электроснабжения – 1 А/м;
- предназначенные для размещения на КП – 10 А/м.

5.1.7.3 Средства телемеханизации должны соответствовать требованиям устойчивости:

- к наносекундным импульсным помехам – по ГОСТ Р 51317.4.4;
- к микросекундным импульсным помехам большой энергии – по ГОСТ Р 51317.4.5;

- к электростатическим разрядам – по ГОСТ Р 51317.4.2.

Степень жесткости испытаний для средств телемеханизации:

- предназначенных для размещения на центральных энергодиспетчерских пунктах и на энергодиспетчерских пунктах дистанций электроснабжения – 1;
- предназначенных для размещения на КП – 3.

Критерии качества функционирования для средств телемеханизации – А по ГОСТ Р 51318.11 при всех видах испытаний.

5.1.7.4 Средства телемеханизации по уровню излучаемых радиопомех (ИРП) должны соответствовать нормам, установленным ГОСТ Р 51318.22 (пункт 5.1, таблица 1).

5.1.7.5 Средства телемеханизации должны сохранять работоспособность при изменении напряжения в сети, к которой подключены вводные порты электропитания, в следующих пределах:

а) средства телемеханизации, предназначенные для размещения на центральных энергодиспетчерских пунктах:

- 1) провалы напряжения 30 % номинального в течение 200 мс;
- 2) прерывания напряжения 100 % номинального в течение 20 мс;
- 3) выбросы напряжения 20 % номинального в течение 200 мс;

б) средства телемеханизации, предназначенные для размещения на КП:

- 1) провалы напряжения 30 % номинального в течение 1000 мс;
- 2) прерывания напряжения 100 % номинального в течение 200 мс;
- 3) выбросы напряжения 20 % номинального в течение 1000 мс.

При выходе из допустимых пределов напряжения в сети, к которой подключен основной порт электропитания, средства телемеханизации должны автоматически переключаться на резервный порт электропитания. При выходе из допустимых пределов напряжения в сети, к которой подключен резервный порт электропитания, средства телемеханизации должны автоматически отключаться.

5.1.7.6 В случае если время отсутствия напряжения по основному и резервному портам электропитания более установленного техническими условиями на изделие, должно автоматически осуществляться завершение работы средств телемеханизации, не допускающее потери либо

искажения информации сигналов ТУ, ТС и ТИ, а также потери работоспособности изделия в связи с потерей либо искажением данных.

5.1.7.7 При восстановлении напряжения в сетях, к которым подключены основной или резервный вводы электропитания, средства телемеханизации должны автоматически восстанавливать свою работу. Время от восстановления напряжения в сети до восстановления работоспособности средств телемеханизации должно быть не более 8 с.

5.1.7.8 Для средств телемеханизации, предназначенных для размещения на центральных энергодиспетчерских пунктах и энергодиспетчерских пунктах дистанций электроснабжения, время от восстановления напряжения в сети до восстановления работоспособности не включает в себя время загрузки программного обеспечения.

5.1.8 Требования эргономики

5.1.8.1 Рабочая среда персонала должна соответствовать требованиям ГОСТ Р ИСО 6385 (пункт 3.6.4).

5.1.8.2 Рабочее оборудование должно соответствовать требованиям ГОСТ Р ИСО 6385 (пункт 3.6.5).

5.1.8.3 Общие требования к дисплеям, предназначенным для размещения на центральных энергодиспетчерских пунктах и на энергодиспетчерских пунктах дистанций электроснабжения, должны соответствовать ГОСТ Р 50948, а гигиенические требования – разделам 6 и 8 санитарных правил [2].

5.1.8.4 Поясняющие надписи диспетчерских щитов должны быть четкими и контрастными, размещенными таким образом, чтобы определялось однозначное отношение надписи к объекту на щите. При этом должны быть обеспечены эстетичность, читаемость и сохраняемость надписей в заданных условиях эксплуатации, транспортирования и хранения.

Угловой размер знака должен быть не менее 3 угловых минут.

Лакокрасочное покрытие диспетчерских щитов должно быть контрастным по отношению к цвету символов.

5.1.9 Требования к транспортированию

Условия транспортирования – по ГОСТ Р 52931 (пункты 9.8–9.9).

5.1.10 Требования к достоверности передачи информации

По достоверности передачи информации средства телемеханизации должны соответствовать требованиям категории 1 по ГОСТ 26.205 (пункт 2.11.2).

5.1.11 Требования электрической, информационной, пожарной и экологической безопасности

5.1.11.1 Средства телемеханизации в части безопасности должны соответствовать требованиям ГОСТ 26.205 (раздел 3).

5.1.11.2 Средства телемеханизации в части информационной безопасности должны обеспечивать:

- идентификацию и проверку подлинности субъектов доступа [3] при входе в рабочую программу средства телемеханизации по паролю условно-постоянного действия длиной не менее шести буквенно-цифровых символов;
- регистрацию входа субъектов доступа в рабочую программу средства телемеханизации;
- целостность программных средств защиты информации от несанкционированного доступа.

В параметрах регистрации субъектов доступа при входе в рабочую программу средства телемеханизации указывают:

- дату и время входа субъекта доступа в рабочую программу средства телемеханизации;
- результат попытки входа: успешная или неуспешная, санкционированная или несанкционированная;
- идентификатор (код или фамилия) субъекта, предъявленный при попытке доступа.

Целостность программных средств защиты информации от несанкционированного доступа проверяют при загрузке или инициализации программного обеспечения по контрольным суммам компонент средств защиты информации [4].

5.1.11.3 Требования к электрической прочности и сопротивлению изоляции всех цепей (включая ТУ, ТС, ТИ) – по ГОСТ Р 52931 (подраздел 5.14).

5.1.11.4 Требования к пожарной безопасности для средств телемеханизации – по ГОСТ 12.1.004 (подраздел 2.3).

5.1.11.5 Уровень шума средств телемеханизации – по ГОСТ 12.1.003 (таблица подраздела 2.3, пункт 3).

5.1.11.6 Уровень содержания вредных веществ в средствах телемеханизации – по ГОСТ 12.1.005 (раздел 3).

5.2 Комплектность

5.2.1 Комплектность средств телемеханизации должна быть определена в соответствии с их конструктивным исполнением и установлена технической документацией.

5.2.2 Комплектность поставки средств телемеханизации должна быть однозначно установлена для одного экземпляра, партии изделий или совокупности изделий (установленного количества изделий, не сформированных в партию).

5.3 Маркировка

5.3.1 На средства телемеханизации должна быть прикреплена табличка по ГОСТ 12969, на которой указывают:

- единый знак обращения продукции на рынке государств – членов Таможенного союза;
- наименование или товарный знак предприятия-изготовителя;
- наименование изделия;
- обозначение типа изделия;
- массу, кг;
- дату выпуска (первые две цифры – месяц, третья и четвертая – год);
- заводской номер изделия по принятой у изготовителя системе нумерации;
- обозначение настоящего стандарта.

5.3.2 Маркировка должна быть выполнена способом, обеспечивающим ясность ее чтения на все время эксплуатации.

5.3.3 Транспортная маркировка (основные, дополнительные и информационные надписи, манипуляционные знаки «Осторожно, хрупкое», «Боится сырости», «Верх, не кантовать») должна быть выполнена по ГОСТ 14192.

5.3.4 Транспортная маркировка должна быть нанесена на боковую сторону ящиков или фанерный ярлык, прибиваемый к боковым стенкам ящиков.

Маркировка должна быть выполнена несмываемой краской.

5.4 Упаковка

5.4.1 Упаковка средств телемеханизации должна включать в себя следующие части:

- тару потребительскую;
- тару транспортную;
- материалы и элементы, применяемые в целях исключения перемещения изделия в таре, тары на транспортных средствах, обеспечения удобства и безопасности выполнения погрузочно-разгрузочных работ, транспортирования и хранения.

5.4.2 Упаковка средств телемеханизации должна быть разработана согласно ГОСТ 23216 с условием обеспечения сохранности изделия при проведении погрузочно-разгрузочных работ, транспортирования и хранения.

5.4.3 В зависимости от конструктивных особенностей упаковка должна содержать средства амортизации или крепления средств телемеханизации в таре с помощью прокладок из гофрированного картона, губчатой резины, пенопласта, спиральных пружин, войлока и т. д.

6 Правила приемки

6.1 Для проверки соответствия средств телемеханизации требованиям настоящего стандарта предусматривают следующие виды испытаний:

- приемо-сдаточные;
- типовые;
- периодические;
- на надежность;
- испытания для подтверждения соответствия.

6.2 Приемо-сдаточным испытаниям подвергают каждое средство телемеханизации.

6.3 Типовые испытания – по ГОСТ 15.309 (приложение А).

6.4 Квалификационные испытания в объеме периодических проводят для первого образца изделия установочной серии при запуске его в серийное производство и при возобновлении производства после перерыва более одного года.

6.5 Испытания для подтверждения соответствия проводят только для аппаратуры телемеханики. Испытания проводят на одном образце изделия, прошедшем приемо-сдаточные испытания. Выбор образца для испытаний проводят методом отбора «вслепую» со склада готовой продукции по ГОСТ 18321.

6.6 Результаты проверок и испытаний считаются положительными, если после их проведения средство телемеханизации удовлетворяет всем техническим требованиям, перечисленным в таблице 2.

6.7 Перечень проводимых испытаний и проверок – в соответствии с таблицей 2.

Таблица 2 – Виды испытаний и проверок средств телемеханизации

Виды испытаний и проверок	Номер структурного элемента					
	технических требований	правил и методов испытаний				
		приемосдаточных	периодических	на надежность	испытаний для подтверждения соответствия	типовых
1 Проверка длительности передачи сигнала ТС	5.1.2.4	7.2.2	–	–	–	7.2.2
2 Испытание электрической прочности и сопротивления изоляции	5.1.11.3	7.3	–	–	7.3	7.3
3 Определение приведенной погрешности преобразования сигналов ТИ	5.1.2.9	–	ГОСТ 26.205 (подраздел 5.15)	–	–	ГОСТ 26.205 (подраздел 5.15)
4 Проверка длительности передачи сигнала ТУ	5.1.3.1	7.2.1	–	–	–	7.2.1
5 Определение габаритов и массы средств телемеханизации	5.1.4.1	7.4	–	–	–	7.4
6 Проверка параметров сигнала ТУ	5.1.5.3	7.5	–	–	–	7.5
7 Проверка надежности	5.1.6	–	–	7.6	–	–
8 Испытание на воздействие атмосферного давления	5.1.7.1, перечисление а)	–	7.7.1	–	–	7.7.1
9 Испытание на воздействие синусоидальных вибраций высокой частоты	5.1.7.1, перечисление б)	–	7.7.4	–	7.7.4	7.7.4

Продолжение таблицы 2

Виды испытаний и проверок	Номер структурного элемента					
	технических требований	правил и методов испытаний				
		приемосдаточных	периодических	на надежность	испытаний для подтверждения соответствия	типовых
10 Испытание на воздействие температуры и влажности	5.1.7.1, перечисление в)	–	7.7.1	–	–	7.7.1
11 Испытание на воздействие внешнего магнитного поля	5.1.7.2	–	7.7.2	–	7.7.2	7.7.2
12 Испытание на устойчивость к наносекундным импульсным помехам	5.1.7.3	–	7.8.1	–	7.8.1	7.8.1
13 Испытание на устойчивость к микросекундным импульсным помехам большой энергии	5.1.7.3	–	7.8.2	–	7.8.2	7.8.2
14 Испытание на устойчивость к динамическим изменениям напряжения электропитания	5.1.7.5	–	7.8.3	–	7.8.3	7.8.3
15 Испытание на устойчивость к электростатическим разрядам	5.1.7.3	–	7.8.4	–	7.8.4	7.8.4
16 ИРП	5.1.7.4	–	7.7.3	–	7.7.3	7.7.3
17 Испытание на сохранение работоспособности при динамическом изменении напряжения	5.1.7.5	–	7.7.5–7.7.8	7.7.5–7.7.8	7.7.5–7.7.8	7.7.5–7.7.8

Окончание таблицы 2

Виды испытаний и проверок	Номер структурного элемента					
	технических требований	правил и методов испытаний				
		приемосдаточных	периодических	на надежность	испытаний для подтверждения соответствия	типовых
18 Испытание средств отображения информации	5.1.8.3, 5.1.8.4	7.9	–	–	–	7.9
19 Проверка требований к достоверности передачи информации	5.1.10	7.13	–	–	–	7.13
20 Проверка комплекта поставки	5.2.2	7.10	–	–	–	7.10
21 Проверка маркировки	5.3	7.11	–	–	–	7.11
22 Проверка требований безопасности	5.1.11.1	7.12.1	–	–	7.12.1	7.12.1
	5.1.11.2	7.12.2			7.12.2	7.12.2
	5.1.11.4	7.12.3			7.12.3	7.12.3
	5.1.11.5	7.12.4			7.12.4	7.12.4
	5.1.11.6	7.12.5			7.12.4	7.12.4
Примечание – Прочерк в графах таблицы означает, что испытание того или иного вида не предусматривается						

7 Методы испытаний

7.1 Общие требования

7.1.1 Испытуемое средство телемеханизации должно быть установлено в помещении на неподвижном горизонтальном основании.

7.1.2 Температура окружающего воздуха должна находиться в пределах от 15 °С до 35 °С; относительная влажность воздуха – от 45 % до 80 %; атмосферное давление – от 84,0 до 106,7 кПа.

На вводные порты электропитания средства телемеханизации должно быть подано напряжение, находящееся в установленных в 5.1.5.1 пределах.

7.1.3 Средства измерений, используемые для испытаний, должны быть поверены (калиброваны) в установленном порядке и иметь отметки в формулярах (паспортах) или других свидетельствах, подтверждающих их пригодность к применению. Оборудование, используемое для испытаний, должно быть проверено на работоспособность. Работоспособность вычислительной техники должна быть подтверждена программами самотестирования при ее включении.

7.2 Методы проверки длительности передачи сигналов телеуправления и телесигнализации

7.2.1 Длительность передачи сигнала ТУ определяют путем измерения времени с момента начала воздействия на орган управления до момента начала работы исполнительного органа.

7.2.2 Длительность передачи сигнала ТС определяют путем измерения времени с момента свершения события, подлежащего регистрации, до момента появления индикации, свидетельствующей о совершении этого события.

7.3 Методы проверки электрической прочности и сопротивления изоляции

Проверка электрической прочности и сопротивления изоляции – по ГОСТ Р 52931 (подраздел 8.10).

7.4 Методы определения габаритов и массы

7.4.1 Проверку габаритных размеров проводят измерительным инструментом ценой деления шкалы 1 мм.

7.4.2 Проверку массы изделия производят взвешиванием на весах с пределом измерения не более 100 кг и ценой деления не более 0,2 кг.

7.5 Методы проверки параметров сигнала телеуправления

7.5.1 Методы проверки параметров сигнала ТУ для средств телемеханизации, конструктивно совмещенных с интеллектуальными терминалами присоединения или иными приборами контроля и

управления технологическими процессами, устанавливают в технических условиях на изделия конкретных групп (видов).

7.5.2 Проверка параметров сигналов ТУ

7.5.2.1 Проверку параметров сигнала ТУ для средств телемеханизации, конструктивно не совмещенных с интеллектуальными терминалами присоединения или иными приборами контроля и управления технологическими процессами, осуществляют в соответствии со схемой, приведенной на рисунке 2.

Значение сопротивления R с учетом соединительных проводов должно составлять $(150,0 \pm 22,5)$ Ом.



Рисунок 2 – Схема проверки параметров сигнала ТУ

7.5.2.2 Для проведения испытания необходимо поочередно послать команды управляющего воздействия, формирующие операции включения и отключения управляемого объекта, с выводов порта ТУ и проверить параметры сигнала на соответствие требованиям 5.1.5.3.

7.5.2.3 Амплитуду сигнала ТУ измеряют вольтметром или другим соответствующим прибором при значениях напряжения в допустимом диапазоне амплитуды сигнала ТУ по 5.1.5.3.

7.5.2.4 Ток нагрузки измеряют амперметром или другим соответствующим прибором при значениях тока нагрузки в допустимом диапазоне сигнала ТУ по 5.1.5.3.

7.5.2.5 Длительность сигнала ТУ определяют путем измерения времени от момента достижения амплитудой сигнала пределов, установленных в 5.1.5.3, до момента выхода из этих пределов.

7.6 Методы проверки надежности

Испытания средств телемеханизации на надежность – по ГОСТ 26.205 (подраздел 4.7).

7.7 Методы проведения испытаний на стойкость к внешним воздействиям и живучесть

7.7.1 Испытания на устойчивость к климатическим воздействиям – по ГОСТ Р 52931 (подразделы 8.3–8.5).

7.7.2 Испытания на устойчивость к воздействию внешних магнитных полей – по ГОСТ Р 52931 (подраздел 8.8).

7.7.3 Испытание средств телемеханизации на ИРП – по ГОСТ Р 51318.22 (раздел 10).

7.7.4 Проверка на воздействие синусоидальных вибраций – по ГОСТ 52931 (подраздел 8.6.9).

7.7.5 Испытания средств телемеханизации на сохранение работоспособности при изменении напряжения в сети проводят в следующем порядке:

- собирают схему, изображенную на рисунке 3;
- замыкают ключи K1 и K2;
- устанавливают напряжение на источнике питания 1, отличающееся не более чем на минус 15 % номинального значения, указанного в 5.1.5.1, и проверяют работоспособность;
- устанавливают напряжение на источнике питания 1, отличающееся не более чем на плюс 10 % номинального значения, указанного в 5.1.7.5, и проверяют работоспособность.

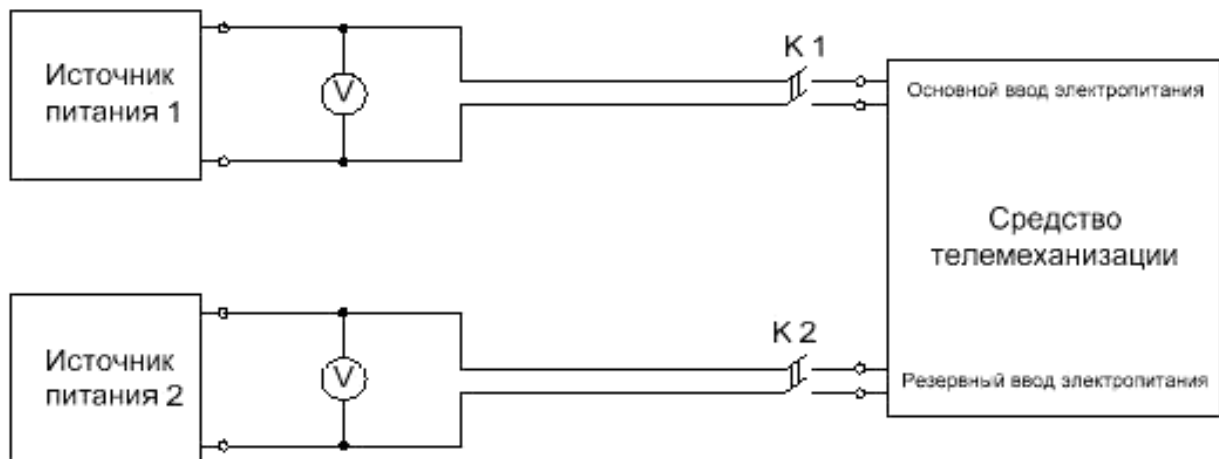


Рисунок 3 – Схема проверки средств телемеханизации на сохранение работоспособности при изменении напряжения в сети

7.7.5.1 Проверку работоспособности средств телемеханизации, предназначенных для размещения на КП, проводят согласно требованиям, изложенным в 7.5.

7.7.5.2 Проверку работоспособности средств телемеханизации, предназначенных для размещения на центральных энергодиспетчерских пунктах и энергодиспетчерских пунктах дистанций электроснабжения, проводят согласно требованиям, изложенным в 7.2.

7.7.6 Источник питания должен обеспечивать выходное напряжение, регулируемое в диапазоне, нижняя граница которого не менее чем на 5 % ниже минимально допустимого напряжения питания испытываемого средства телемеханизации, а верхняя – не менее чем на 5 % выше максимально допустимого напряжения питания испытываемого средства телемеханизации.

7.7.7 Проверку осуществления переключения электропитания на резервный порт в момент выхода напряжения питания из допустимых пределов проводят путем изменения напряжения на источнике питания 1 до значений, которые будут находиться выше и ниже допустимых пределов.

7.7.8 Измерение времени восстановления работоспособности проводят следующим образом:

- включают средство телемеханизации;
- проверяют его работоспособность;
- размыкают ключи К1 и К2 и, убедившись в отключении средства телемеханизации, подают питание на основной порт;
- измеряют время до момента полного восстановления работоспособности.

7.8 Методы проведения испытаний на устойчивость к помехам

7.8.1 Испытание на устойчивость к наносекундным импульсным помехам – по ГОСТ Р 51317.4.4 (раздел 8).

7.8.2 Испытание на устойчивость к микросекундным импульсным помехам большой энергии – по ГОСТ Р 51317.4.5 (раздел 8).

7.8.3 Испытание на устойчивость к динамическим изменениям напряжения электропитания – по ГОСТ Р 51317.4.11 (раздел 8).

7.8.4 Испытание на устойчивость к электростатическим разрядам – по ГОСТ Р 51317.4.2 (раздел 8).

7.9 Методы проверки средств отображения информации

7.9.1 Испытания средств отображения информации – по ГОСТ Р 50949.

7.9.2 Угловой размер знака α , град, вычисляют по формуле

$$\alpha = \arctg \frac{h}{2 \cdot l}, \quad (1)$$

где h – высота знака, мм;

l – расстояние от знака до глаза наблюдателя, мм.

7.10 Методы проверки комплекта поставки

Проверку комплектности поставки проводят визуально, посредством сличения с конструкторской документацией.

7.11 Методы проверки маркировки

7.11.1 Проверку проводят визуально, сравнением маркировки, нанесенной на элементы, с требованиями рабочих чертежей. Маркировку блоков, изделий, кабелей проверяют визуально.

7.11.2 Проверку прочности маркировки проводят выборочным контролем путем пятикратного протирания (без нажима) ватным или марлевым тампоном, смоченным спирто-бензиновым раствором.

Аппаратура считается выдержавшей испытания, если маркировка не осыпается и не выцветает.

7.11.3 Проверку транспортной маркировки на соответствие требованиям 5.3.4 проводят визуально.

7.12 Методы проверки требований безопасности

7.12.1 Правила проверки безопасности – по ГОСТ 26.205 (подразделы 5.13, 5.27, 5.28).

7.12.2 Методы проверки требований информационной безопасности устанавливают в технических условиях на конкретные средства телемеханизации.

7.12.3 Проверку пожарной безопасности проводят по ГОСТ 20.57.406 (подраздел 2.46).

7.12.4 Проверку уровня шума проводят по ГОСТ 20.57.406 (подраздел 2.9).

7.12.5 Проверку уровня содержания вредных веществ проводят по ГОСТ 12.1.005 (раздел 3).

7.13 Методы проверки требований по достоверности передачи информации

Правила проверки – по ГОСТ 26.205 (подраздел 5.17).

8 Транспортирование и хранение

8.1 Транспортирование средств телемеханизации – по ГОСТ Р 52931 (подразделы 9.8–9.9).

8.2 Сопроводительная документация должна быть герметично упакована в пакет, изготовленный из полиэтиленовой пленки. Упакованная документация должна помещаться в контейнер, тару или вложена в металлический карман, прикрепленный к таре.

8.3 При транспортировании средств телемеханизации отдельными грузовыми местами документацию укладывают в грузовое место № 1 по ГОСТ 23170.

8.4 Хранение средств телемеханизации – по ГОСТ Р 52931 (подразделы 9.2 – 9.8).

9 Указания по эксплуатации

Средства телемеханизации центральных энергодиспетчерских пунктов и энергодиспетчерских пунктов дистанции электроснабжения должны быть размещены в зданиях с соблюдением требований санитарных правил и норм [2].

10 Гарантии изготовителя

10.1 Изготовитель должен гарантировать соответствие средств телемеханизации требованиям настоящего стандарта и техническим условиям на изделия конкретного типа.

10.2 Гарантийный срок эксплуатации средств телемеханизации – не менее 24 мес с момента ввода в эксплуатацию.

10.3 Гарантийный срок хранения запасного инструмента и приборов – не менее 36 мес с момента изготовления.

11 Требования к утилизации

Средства телемеханизации при утилизации не должны быть источником возникновения химических опасных и вредных производственных факторов, превышающих уровни воздействий, установленные в соответствии с ГОСТ 12.1.007.

Библиография

- | | | |
|-----|---|--|
| [1] | Рекомендации по межгосударственной стандартизации РМГ 29–99 | Государственная система обеспечения единства измерений. Метрология. Основные термины и определения |
| [2] | Санитарные правила и нормы СанПин 2.2.2/2.4.1340-03 | Гигиенические требования к персональным электронно-вычислительным машинам и организации работы |
| [3] | Руководящий документ | Автоматизированные системы. Защита от несанкционированного доступа к информации. Классификация автоматизированных систем и требования по защите информации. Утвержден решением председателя Государственной технической комиссии при Президенте Российской Федерации от 30 марта 1992 г. |
| [4] | Рекомендации по стандартизации Р 50.1.053–2005 | Информационные технологии. Основные термины и определения в области технической защиты информации |

УДК.621.337.52.621.331-52

ОКС 29.280

ОКП 31 8530

Ключевые слова: средства телемеханизации, устройства электроснабжения, железные дороги, энергодиспетчерский пункт, тяговая подстанция, контактная сеть, пост секционирования, передача данных, достоверность, надежность, телесигнализация, телеуправление, телеизмерение

Подписано в печать 01.08.2014. Формат 60x84^{1/8}.
Усл. печ. л. 2,33. Тираж 54 экз. Зак. 2891.

Подготовлено на основе электронной версии, предоставленной разработчиком стандарта

ФГУП «СТАНДАРТИНФОРМ»
123995 Москва, Гранатный пер., 4.
www.gostinfo.ru info@gostinfo.ru