

---

ФЕДЕРАЛЬНОЕ АГЕНТСТВО  
ПО ТЕХНИЧЕСКОМУ РЕГУЛИРОВАНИЮ И МЕТРОЛОГИИ

---



НАЦИОНАЛЬНЫЙ  
СТАНДАРТ  
РОССИЙСКОЙ  
ФЕДЕРАЦИИ

ГОСТ Р  
55225—  
2012

---

# СЕТКИ ИЗ СТЕКЛОВОЛОКНА ФАСАДНЫЕ АРМИРУЮЩИЕ ЩЕЛОЧЕСТОЙКИЕ

## Технические условия

Издание официальное



Москва  
Стандартинформ  
2014

## Предисловие

### Сведения о стандарте

1 РАЗРАБОТАН Ассоциацией «Наружные фасадные системы» совместно с ООО «АРМАТ», ООО «БауТекс», Объединением юридических лиц «Союз производителей композитов» и Государственным бюджетным учреждением г. Москвы Городской координационный экспертно-научный центр «ЭНЛАКОМ» (ГБУ Центр «ЭНЛАКОМ»)

2 ВНЕСЕН Техническим комитетом по стандартизации ТК 465 «Строительство»

3 УТВЕРЖДЕН И ВВЕДЕН В ДЕЙСТВИЕ Приказом Федерального агентства по техническому регулированию и метрологии от 27 ноября 2012 г. № 1249-ст

4 ВВЕДЕН ВПЕРВЫЕ

*Правила применения настоящего стандарта установлены в ГОСТ Р 1.0—2012 (раздел 8). Информация об изменениях к настоящему стандарту публикуется в ежегодном (по состоянию на 1 января текущего года) информационном указателе «Национальные стандарты», а официальный текст изменений и поправок — в ежемесячном информационном указателе «Национальные стандарты». В случае пересмотра (замены) или отмены настоящего стандарта соответствующее уведомление будет опубликовано в ближайшем выпуске ежемесячного информационного указателя «Национальные стандарты». Соответствующая информация, уведомление и тексты размещаются также в информационной системе общего пользования — на официальном сайте Федерального агентства по техническому регулированию и метрологии в сети Интернет ([gost.ru](http://gost.ru))*

© Стандартиформ, 2014

Настоящий стандарт не может быть полностью или частично воспроизведен, тиражирован и распространен в качестве официального издания без разрешения Федерального агентства по техническому регулированию и метрологии

II

## Содержание

1 Область применения .....	1
2 Нормативные ссылки.....	1
3 Термины, определения и обозначения .....	2
4 Типы, основные параметры и размеры .....	3
5 Технические требования .....	5
6 Требования безопасности и охрана окружающей среды .....	7
7 Правила приемки .....	8
8 Методы контроля .....	9
9 Транспортирование и хранение.....	11
10 Указания по применению .....	12
11 Гарантии изготовителя.....	12
Приложение А (обязательное) Паспорт качества.....	13
Приложение Б (рекомендуемое) Рекомендации по армированию базового штукатурного слоя фасадных теплоизоляционных композиционных систем с наружным штукатурным слоем.....	14
Библиография.....	20

## Введение

Разработка настоящего национального стандарта вызвана необходимостью регламентировать на национальном уровне требования к сеткам из стекловолокна, предназначенным для применения в качестве армирующего элемента базового штукатурного слоя в фасадных теплоизоляционных композиционных системах с наружными штукатурными слоями, обеспечивающих внешнюю теплоизоляцию стен зданий и сооружений.

Эффективность работы фасадных систем обеспечивается совместной работой всех составляющих ее элементов в комплексе. Качество, надежность и долговечность фасадных систем определяются качественными характеристиками всех элементов системы, их совместимостью, возможными химическими реакциями и физическими изменениями в процессе их совместной эксплуатации. В связи с этим должны быть установлены технические и технологические требования к каждому составному элементу фасадной системы.

Настоящий стандарт устанавливает требования к армирующим сеткам из стекловолокна, соответствующие требованиям к данной продукции, как составному элементу наружных композиционных теплоизоляционных систем, принятым в Европейском Союзе [1].

## СЕТКИ ИЗ СТЕКЛОВОЛОКНА ФАСАДНЫЕ АРМИРУЮЩИЕ ЩЕЛОЧЕСТОЙКИЕ

## Технические условия

Alkali-resistant reinforcing building-face meshes of glass fibre. Specifications

Дата введения —2013—07—01

**1 Область применения**

Настоящий стандарт распространяется на сетки из стекловолокна, предназначенные для армирования базового штукатурного слоя фасадных теплоизоляционных композиционных систем с наружными штукатурными слоями (СФТК), применяемых при новом строительстве, ремонте и реконструкции зданий и сооружений различного назначения, и устанавливает технические требования, правила приемки, хранения и методы испытаний сеток.

Настоящий стандарт не распространяется на сетки из стекловолокна, предназначенные для армирования штукатурных слоев наружных и внутренних ограждающих конструкций зданий и сооружений в случаях, когда устройство СФТК не предусмотрено.

**2 Нормативные ссылки**

В настоящем стандарте использованы нормативные ссылки на следующие стандарты:

ГОСТ Р 53237—2008 Стекловолокно. Общие требования безопасности при производстве и переработке

ГОСТ Р 54963 (ЕН 13496:2002) Сетки из стекловолокна армирующие щелочестойкие фасадные.

Метод определения механических свойств

ГОСТ 12.3.009—76 Система стандартов безопасности труда. Работы погрузочно-разгрузочные.

Общие требования безопасности

ГОСТ 17.2.3.02—78 Охрана природы. Атмосфера. Правила установления допустимых выбросов вредных веществ промышленными предприятиями

ГОСТ 166—89 (ИСО 3599-76) Штангенциркули. Технические условия

ГОСТ 6943.0—93 (ИСО 1886-90) Стекловолокно. Правила приемки

ГОСТ 6943.8—79 Материалы текстильные стеклянные. Метод определения содержания влаги и веществ, удаляемых при прокаливании

ГОСТ 6943.15—94 (ИСО 4602-78) Стекловолокно. Ткани. Нетканые материалы. Метод определения количества нитей на единицу длины основы и утка

ГОСТ 6943.16—94 (ИСО 4605-78) Стекловолокно. Ткани. Нетканые материалы. Метод определения массы на единицу площади

ГОСТ 6943.17—94 (ИСО 5025-78) Стекловолокно. Ткани. Нетканые материалы. Метод определения ширины и длины

ГОСТ 6943.18—94 (ИСО 4603-78) Стекловолокно. Ткани. Нетканые материалы. Метод определения толщины

ГОСТ 14067—91 Материалы текстильные. Метод определения величины перекоса

ГОСТ 14192—96 Маркировка грузов

Издание официальное

1

**Примечание** — При пользовании настоящим стандартом целесообразно проверить действие ссылочных стандартов в информационной системе общего пользования — на официальном сайте Федерального агентства по техническому регулированию и метрологии в сети Интернет или по ежегодно издаваемому информационному указателю «Национальные стандарты», который опубликован по состоянию на 1 января текущего года, и по выпускам ежемесячного информационного указателя, за текущий год. Если заменен ссылочный стандарт, на который дана недатированная ссылка, то рекомендуется использовать действующую версию этого стандарта с учетом всех внесенных в данную версию изменений. Если заменен ссылочный стандарт, на который дана датированная ссылка, то рекомендуется использовать версию этого стандарта с указанным выше годом утверждения (принятия). Если после утверждения настоящего стандарта в ссылочный стандарт, на который дана датированная ссылка, внесено изменение, затрагивающее положение, на которое дана ссылка, то это положение рекомендуется применять без учета данного изменения. Если ссылочный стандарт отменен без замены, то положение, в котором дана ссылка на него, рекомендуется применять в части, не затрагивающей эту ссылку.

### 3 Термины, определения и обозначения

#### 3.1 Термины и определения

В настоящем стандарте применены следующие термины с соответствующими определениями:

**3.1.1 сетка из стекловолокна (стеклосетка):** Материал промышленного производства, изготовленный из стеклянного волокна, в котором два или большее число слоев параллельных нитей скреплены химическим, механическим или тканым способом во взаимно перпендикулярных направлениях с образованием открытой ячейки.

**3.1.2 аппретирование сетки из стекловолокна:** Обработка сетки из стекловолокна полимерными пропиточными составами для придания ей необходимой щелочестойкости.

#### 3.1.3

**фасадная армирующая щелочестойкая сетка из стекловолокна (фасадная стеклосетка):** Сетка из стекловолокна, изготовленная тканым способом, аппретированная полимерным составом для обеспечения защиты стеклянного волокна от щелочной коррозии и предназначенная для устройства армированного базового штукатурного слоя.

[ГОСТ Р 53786-2010, статья 11]

**3.1.4 архитектурная деталь:** Элемент фасада здания или сооружения, который вместе с ограждающими конструкциями здания или сооружения представляет собой единую оригинальную архитектурную композицию.

**3.1.5 профильный элемент:** Специальное конструктивное изделие, предназначенное для устройства СФТК на внешних углах, откосах оконных и дверных проемов и на других наружных поверхностях ограждающих конструкций здания или сооружения.

**3.1.6 номинальная масса на единицу площади  $m_n$ , г/м<sup>2</sup>:** Отношение массы образца фасадной стеклосетки, включающей в себя массу стекловолокна, замазливателя и пропиточного состава, к ее площади.

**3.1.7 массовая доля веществ, удаляемых при прокаливании  $K$ , %:** Отношение разности масс образца фасадной стеклосетки в высушенном состоянии и после прокалывания к массе образца фасадной стеклосетки после сушки.

**3.1.8 разрывное усилие  $F$ , Н:** Усилие, фиксируемое в момент разрыва образца фасадной стеклосетки при испытании на растяжение.

**3.1.9 прочность узла на сдвиг  $R_{узла}$ , Н:** Усилие, фиксируемое в момент сдвига уточной нити образца фасадной стеклосетки при испытании на сдвиг.

**3.1.10 предел прочности при разрыве  $\beta$ , Н/мм:** Отношение разрывного усилия к ширине образца фасадной стеклосетки.

**3.1.11 относительное удлинение при разрыве  $\varepsilon$ , %:** Отношение изменения длины образца фасадной стеклосетки при разрыве к начальной длине образца.

**3.1.12 относительная остаточная прочность при разрыве  $\delta_\beta$ , %:** Отношение предела прочности при разрыве образца фасадной стеклосетки после выдержки в щелочной среде к пределу прочности при разрыве образца фасадной стеклосетки без предварительной обработки в щелочной среде.

#### 3.2 Обозначения

В настоящем стандарте использованы следующие обозначения характеристик стеклосеток:

$F_{осн}$	— разрывное усилие по основе образца фасадной стеклосетки;
$F_{ут}$	— разрывное усилие по утку образца фасадной стеклосетки;
$\beta_{осн}$	— предел прочности при разрыве по основе образца фасадной стеклосетки;
$\beta_{ут}$	— предел прочности при разрыве по утку образца фасадной стеклосетки;
$\beta_{осн1}$	— предел прочности при разрыве по основе образца фасадной стеклосетки после выдержки в щелочной среде в течение 24 ч;
$\beta_{ут1}$	— предел прочности при разрыве по утку образца фасадной стеклосетки после выдержки в щелочной среде в течение 24 ч;
$\beta_{осн2}$	— предел прочности при разрыве по основе образца фасадной стеклосетки после выдержки в щелочной среде в течение 28 сут;
$\beta_{ут2}$	— предел прочности при разрыве по утку образца фасадной стеклосетки после выдержки в щелочной среде в течение 28 сут;
$\epsilon_{осн}$	— относительное удлинение при разрыве по основе образца фасадной стеклосетки;
$\epsilon_{ут}$	— относительное удлинение при разрыве по утку образца фасадной стеклосетки;
$\epsilon_{осн1}$	— относительное удлинение при разрыве по основе образца фасадной стеклосетки после выдержки в щелочной среде в течение 24 ч;
$\epsilon_{ут1}$	— относительное удлинение при разрыве по утку образца фасадной стеклосетки после выдержки в щелочной среде в течение 24 ч;
$\epsilon_{осн2}$	— относительное удлинение при разрыве по основе образца фасадной стеклосетки после выдержки в щелочной среде в течение 28 сут;
$\epsilon_{ут2}$	— относительное удлинение при разрыве по утку образца фасадной стеклосетки после выдержки в щелочной среде в течение 28 сут;
$\delta_{\beta_{осн1}}$	— относительная остаточная прочность при разрыве по основе образца фасадной стеклосетки после выдержки в щелочной среде в течение 24 ч;
$\delta_{\beta_{ут1}}$	— относительная остаточная прочность при разрыве по утку образца фасадной стеклосетки после выдержки в щелочной среде в течение 24 ч;
$\delta_{\beta_{осн2}}$	— относительная остаточная прочность при разрыве по основе образца фасадной стеклосетки после выдержки в щелочной среде в течение 28 сут;
$\delta_{\beta_{ут2}}$	— относительная остаточная прочность при разрыве по утку образца фасадной стеклосетки после выдержки в щелочной среде в течение 28 сут;
$R_{узла}$	— усилие, фиксируемое в момент сдвига уточной нити образца фасадной стеклосетки при испытании на сдвиг.

## 4 Типы, основные параметры и размеры

### 4.1 Типы

Фасадные стеклосетки в зависимости от назначения изготавливают следующих типов:

Р — рядовые, предназначенные для армирования базового штукатурного слоя СФТК и для изготовления профильных элементов;

У — усиленные, предназначенные для армирования базового штукатурного слоя СФТК в области цокольных этажей при антивандальной защите и базового слоя СФТК с керамической облицовкой;

А — архитектурные, предназначенные для армирования базового штукатурного слоя архитектурных деталей.

### 4.2 Основные параметры и размеры

4.2.1 Фасадные стеклосетки должны поставляться в рулонах.

4.2.2 Формирование рулонов из составных частей полотна фасадной стеклосетки не допускается.

4.2.3 Склейка полотна фасадных стеклосеток в рулоне не допускается.

4.2.4 Фасадная стеклосетка должна быть плотно намотана на гильзы или валики с равномерным натяжением по всей ширине стеклосетки без образования складок. Концы гильзы или валика не должны выступать за ширину рулона с обеих сторон.

Поставка фасадных стеклосеток без гильз или валиков допускается только по предварительному согласованию с потребителем.

4.2.5 Сдвиг отдельных слоев фасадной стеклосетки в торцах рулона не должен превышать 1 см.

4.2.6 Начало рулона фиксируют к гильзе или валику липкой лентой или другим способом, исключая проскальзывание фасадной стеклосетки на гильзе или валике.

4.2.7 Окончание рулона фиксируют к рулону липкой лентой или другим способом, исключая его разматывание.

4.2.8 В зависимости от типа фасадной стеклосетки номинальный размер ячейки по основе и утку (см. рисунок 1) должен быть:

- не менее, мм:		
(3,5 ± 0,1) .....	для рядовой,	
(4,0 ± 0,1) .....	для усиленной,	
(2,0 ± 0,1) мм .....	для архитектурной;	
- не более, мм :		
(6,0±0,1) мм .....	для рядовой,	
(12,0±0,1) мм .....	для усиленной,	
(4,5±0,1) мм .....	для архитектурной.	

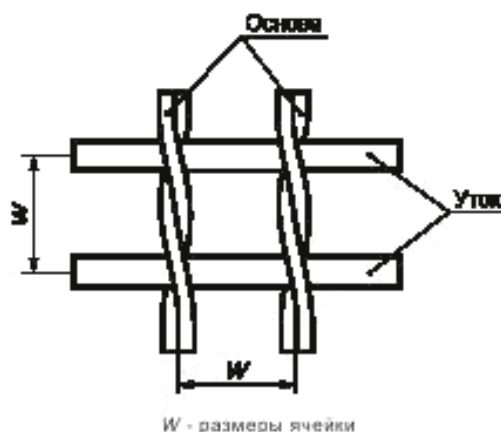


Рисунок 1 — Ячейка фасадной стеклосетки

4.2.9 Номинальные ширина, длина в рулоне и толщина фасадной стеклосетки должны соответствовать требованиям, установленным в технологической документации на ее изготовление, нормативном документе и/или в договоре на ее изготовление/поставку.

4.2.10 Предельные отклонения номинальной ширины и длины в рулоне фасадной стеклосетки не должны превышать, %:

- ширины .....	+ 1; - 0,5,
- длины в рулоне .....	+ 2; - 0.

4.2.11 Предельное отклонение номинальной толщины фасадной стеклосетки не должно превышать ± 0,1 мм.

4.2.12 Условное обозначение фасадной стеклосетки должно включать в себя: сокращенное обозначение фасадной стеклосетки «ФС», обозначение типа фасадной стеклосетки в соответствии с 4.1, номинальную массу, номинальную ширину, разрывное усилие при испытании на растяжение фасадной стеклосетки по основе и утку без предварительной обработки в щелочной среде и обозначение настоящего стандарта.

Пример условного обозначения рядовой фасадной стеклосетки номинальной массой 160 г/м<sup>2</sup> и шириной 110 см, разрывным усилием по основе и утку 2000 Н:

*ФСР-160(110)-2000/2000 ГОСТ Р*

Условное обозначение фасадной стеклосетки может включать в себя обозначение стеклосетки по классификации предприятия-изготовителя.



4.2.13 Допускается окраска фасадной стеклосетки и/или нанесение на нее логотипа предприятия-изготовителя. Окраска фасадной стеклосетки, тип логотипа и его цвет, а также расположение на полотне стеклосетки согласовывают с заказчиком.

4.2.14 Допускается окраска фасадной стеклосетки и/или нанесение на нее логотипа изготовителя СФТК. Окраска фасадной стеклосетки, тип логотипа и его цвет, а также расположение на полотне стеклосетки согласовывают с изготовителем СФТК.

## 5 Технические требования

### 5.1 Характеристики

5.1.1 Фасадные стеклосетки должны соответствовать требованиям настоящего стандарта и изготавливаться по технологической документации, утвержденной предприятием-изготовителем.

5.1.2 Фасадные стеклосетки следует изготавливать из стекловолокна перевивочным переплетением нитей основы и утка с последующим их аппретированием и сушкой.

5.1.3 По физико-механическим показателям фасадные стеклосетки должны соответствовать требованиям, приведенным в таблице 1.

Таблица 1 – Физико-механические показатели фасадных стеклосеток

Наименование показателя	Значение показателя для фасадной стеклосетки типа			Метод контроля
	рядовая	усиленная	архитектурная	
Номинальная масса на единицу площади $m_n, \text{г/м}^2$	145 — 170	300 — 350	65 — 120	По ГОСТ 6943.16
Массовая доля веществ, удаляемых при прокаливании $K, \%$	18 — 23	15 — 25	15 — 20	По ГОСТ 6943.8
Прочность узла на сдвиг $R_{\text{узла}}, \text{Н}$ , не менее	2			По 8.9
Разрывное усилие по основе $F_{\text{осн}}, \text{Н}$ , не менее	2000	3600	1000	По ГОСТ Р 54963
Разрывное усилие по утку $F_{\text{ут}}, \text{Н}$ , не менее				
Предел прочности при разрыве по основе $\beta_{\text{осн}}, \text{Н/мм}$ , не менее	40	72	20	
Предел прочности при разрыве по утку $\beta_{\text{ут}}, \text{Н/мм}$ , не менее				
Относительное удлинение при разрыве по основе $\epsilon_{\text{осн}}, \%$ , не более	5,0	7,0	3,5	
Относительное удлинение при разрыве по утку $\epsilon_{\text{ут}}, \%$ , не более				
Относительная остаточная прочность при разрыве по основе стеклосетки после выдержки в щелочной среде в течение 24 ч $\delta_{\text{оснт}}, \%$ , не менее	60			По 8.12
Относительная остаточная прочность при разрыве по утку стеклосетки после выдержки в щелочной среде в течение 24 ч $\delta_{\text{утт}}, \%$ , не менее				

Окончание таблицы 1

Наименование показателя	Значение показателя для фасадной стеклосетки типа			Метод контроля
	рядовая	усиленная	архитектурная	
Относительная остаточная прочность при разрыве по основе стеклосетки после выдержки в щелочной среде в течение 28 сут $\delta_{\text{осн}2}$ , %, не менее	50			По 8.13
Относительная остаточная прочность при разрыве по утку стеклосетки после выдержки в щелочной среде в течение 28 сут $\delta_{\text{ут}2}$ , %, не менее				

5.1.4 По показателям внешнего вида фасадные стеклосетки должны соответствовать требованиям, приведенным в таблице 2.

Т а б л и ц а 2 – Показатели внешнего вида фасадных стеклосеток

Наименование показателя	Значение показателя
Разрывы	Не допускаются
Дыры	Не допускаются
Складки	Не допускаются
Масляные пятна	Не допускаются
Непропитанные места	Не допускаются
Полное затекание ячеек	Допускается не более 2 см <sup>2</sup> на 1 м <sup>2</sup>
Отсутствие основных нитей длиной более 10 см	Допускается не более 3 шт. на 50 м
Отсутствие уточных нитей длиной более 20 см	Допускается не более 3 шт. на 50 м
Перекося уточной нити	Допускается не более 5 см на 1 м ширины
Разнонаправленный перекося уточной нити (волнообразный перекося, перекося с одного края сетки, перекося кромки сетки)	Не допускается

5.1.5 Кромка фасадной стеклосетки по утку должна быть ровно обрезана.

5.1.6 Длина вылета утка должна быть не более ширины петли на уточных нитях.

5.1.7 Количество нитей основы и утка, приходящихся на 100 мм длины фасадной стеклосетки по основе и утку, должно быть указано в технологической документации предприятия-изготовителя.

## 5.2 Требования к материалам

5.2.1 Стекловолокно, применяемое для изготовления фасадных стеклосеток, должно изготавливаться из алюмоборосиликатного стекла.

5.2.2 Материалы, применяемые для изготовления фасадных стеклосеток, должны соответствовать требованиям действующих нормативных документов, иметь сопроводительную документацию, подтверждающую их соответствие требованиям нормативных документов. Протоколы испытаний должны подвергаться входному контролю.

## 5.3 Маркировка

5.3.1 Каждый рулон фасадной стеклосетки должен иметь четкую, легко читаемую маркировку, нанесенную на этикетку печатным способом.

5.3.2 Этикетка должна быть приложена к каждому рулону при его упаковке в упаковочный материал.

Расположение этикетки и нанесенной на нее маркировки должно обеспечивать однозначную визуальную идентификацию фасадной стеклосетки без нарушения целостности упаковочного материала.

5.3.3 Этикетка и нанесенная на нее маркировка должны сохраняться в течение всего срока хранения и транспортирования стеклосетки и при погрузочно-разгрузочных работах, при этом маркировка должна оставаться легко читаемой.

5.3.4 Маркировка, нанесенная на этикетку, должна содержать следующие данные:

- наименование, тип и условное обозначение фасадной стеклосетки;
- наименование страны-изготовителя;
- наименование и/или товарный знак предприятия-изготовителя;
- артикул фасадной стеклосетки предприятия-изготовителя;
- юридический адрес предприятия-изготовителя;
- фактический адрес и контактную информацию предприятия-изготовителя (телефон, телефакс, адрес электронной почты);
- номер партии и дату изготовления (допускается наносить только на групповую этикетку);
- основное назначение и область применения фасадной стеклосетки;
- условия хранения;
- толщину, ширину, длину фасадной стеклосетки в рулоне;
- нормативные значения физико-механических показателей фасадных стеклосеток в соответствии с таблицей 1;
- штамп ОТК и подпись ответственного лица отдела технического контроля предприятия-изготовителя (допускается наносить только на групповую этикетку);
- штриховой код (при наличии);
- обозначение настоящего стандарта.

5.3.5 При укладке рулонов фасадной стеклосетки в короба в соответствии с 9.1.3 и 9.2.3 маркировку наносят на общую (групповую) этикетку, которую наклеивают на каждый короб с рулонами фасадной стеклосетки.

Общая этикетка должна включать в себя:

- наименование и/или товарный знак предприятия-изготовителя;
- артикул фасадной стеклосетки предприятия-изготовителя;
- номер партии и дату изготовления;
- ширину и длину фасадной стеклосетки в рулоне;
- количество рулонов и/или метров фасадной стеклосетки в общей упаковке;
- штамп ОТК и подпись ответственного лица отдела технического контроля предприятия-изготовителя;
- штриховой код (при наличии).

5.3.6 Транспортную маркировку наносят в соответствии с требованиями ГОСТ 14192.

## 5.4 Упаковка

5.4.1 Каждый рулон фасадной стеклосетки должен быть упакован в прозрачный водонепроницаемый материал, обеспечивающий защиту стеклосетки от увлажнения, воздействия атмосферных осадков и механических повреждений.

5.4.2 Упаковка должна обеспечивать сохранность фасадной стеклосетки при хранении, транспортировании и погрузочно-разгрузочных работах. Не допускается нарушение целостности упаковки.

## 6 Требования безопасности и охрана окружающей среды

6.1 Фасадные стеклосетки не токсичны, не взрывоопасны.

6.2 При производстве фасадных стеклосеток следует соблюдать общие требования безопасности по ГОСТ Р 53237.

6.3 При транспортировании и хранении в соответствии с требованиями настоящего стандарта фасадные стеклосетки не выделяют вредных и токсичных веществ в концентрациях, опасных для здоровья человека, и не оказывают вредного воздействия на окружающую среду.

6.4 При погрузочно-разгрузочных работах следует соблюдать общие требования безопасности по ГОСТ 12.3.009.

6.5 При работе с фасадными стеклосетками следует применять средства индивидуальной защиты рук.

6.6 При применении фасадных стеклосеток должны соблюдаться требования ГОСТ 17.2.3.02 по охране окружающей среды.

6.7 Утилизацию или ликвидацию отходов фасадных стеклосеток осуществляют в соответствии с действующим законодательством в области охраны окружающей среды.

## 7 Правила приемки

7.1 Фасадные стеклосетки принимают в соответствии с требованиями ГОСТ 6943.0, настоящего стандарта, а также требованиями, определенными в договоре на изготовление/поставку стеклосеток.

7.2 Фасадные стеклосетки принимают партиями. Партией считают количество единиц (рулонов) фасадной стеклосетки одного типа, одинаковых номинальных размеров (толщины, ширины, длины в рулоне и размеров ячеек), изготовленных по одной технологии, сдаваемые одновременно и сопровождаемые одним паспортом качества.

7.3 Для проверки соответствия фасадных стеклосеток требованиям настоящего стандарта проводят квалификационные, приемо-сдаточные и периодические испытания.

7.4 Квалификационные испытания проводят по контролируемым показателям, приведенным в таблице 3, при освоении производства фасадных стеклосеток, а также в следующих случаях:

- при изменении технологического процесса изготовления;
- при изменении марок используемых сырьевых материалов;
- при изменении поставщика и/или изготовителя используемых сырьевых материалов.

Таблица 3 – Состав квалификационных испытаний

Наименование показателя	Тип фасадной стеклосетки		
	Усиленная	Рядовая	Архитектурная
Внешний вид	+	+	+
Толщина	+	+	+
Размеры ячеек	+	+	+
Количество нитей основы и утка, приходящихся на 100 мм основы и утка	+	+	+
Номинальная масса на единицу площади $m_n$	+	+	+
Массовая доля веществ, удаляемых при прокаливании $K$	+	+	+
Прочность узла на сдвиг $R_{узла}$	+	+	+
Предел прочности при разрыве по основе $\beta_{осн}$	+	+	+
Предел прочности при разрыве по утку $\beta_{ут}$			
Относительное удлинение при разрыве по основе $\epsilon_{осн}$	+	+	+
Относительная остаточная прочность при разрыве по основе фасадной стеклосетки после выдержки в щелочной среде в течение 24 ч $\delta_{\beta_{осн1}}$	+	+	+
Относительная остаточная прочность при разрыве по утку фасадной стеклосетки после выдержки в щелочной среде в течение 24 ч $\delta_{\beta_{ут1}}$			
Относительная остаточная прочность при разрыве по основе фасадной стеклосетки после выдержки в щелочной среде в течение 28 сут $\delta_{\beta_{осн2}}$	+	+	+
Относительная остаточная прочность при разрыве по утку фасадной стеклосетки после выдержки в щелочной среде в течение 28 сут $\delta_{\beta_{ут2}}$			

7.5 Приемо-сдаточные испытания проводят при контроле соответствия фасадных стеклосеток требованиям настоящего стандарта для определения возможности приемки партии фасадной стеклосетки.

Приемо-сдаточные испытания проводят для каждой партии фасадных стеклосеток. При приемо-сдаточных испытаниях проверяют физико-механические показатели, приведенные в таблице 3, за исключением относительной остаточной прочности при разрыве по основе стеклосетки после выдержки в щелочной среде в течение 28 сут  $\delta_{\beta_{осн2}}$  и относительной остаточной прочности при разрыве по утку стеклосетки после выдержки в щелочной среде в течение 28 сут  $\delta_{\beta_{ут2}}$ , а также ширину, длину в рулоне, толщину, размер ячеек, сдвиг слоев, внешний вид, количество нитей основы и утка, приходящихся на 100 мм длины по основе и утку, упаковку и маркировку.

7.6 При периодических испытаниях определяют не реже одного раза в месяц относительную остаточную прочность при разрыве по основе фасадной стеклосетки после выдержки в щелочной среде в течение 28 сут  $\delta_{\text{осн2}}$  и относительную остаточную прочность при разрыве по утку фасадной стеклосетки после выдержки в щелочной среде в течение 28 сут  $\delta_{\text{ут}}$ .

Результаты испытаний по определению указанных показателей распространяются на все изготовленные ранее партии до проведения следующих периодических испытаний.

7.7 Для проверки упаковки и маркировки фасадных стеклосеток, внешнего вида, ширины, длины в рулоне, толщины сдвига слоев от каждой партии методом случайного отбора отбирают не менее 5 % изделий.

7.8 Для проверки фасадных стеклосеток по физико-механическим показателям, а также размеров ячеек и количества нитей основы и утка, приходящихся на 100 мм длины по основе и утку, от каждой партии методом случайного отбора отбирают единицы продукции (рулоны), из которых вырезают образцы для проведения испытания.

Объем выборки для проведения испытаний принимают по ГОСТ 6943.0 и договору между изготовителем и потребителем.

Число образцов для проведения испытаний указывают в стандартах, устанавливающих методы испытаний.

7.9 Каждая партия фасадных стеклосеток должна иметь комплект сопроводительной документации, включающий в себя:

- документ, подтверждающий соответствие фасадных стеклосеток требованиям настоящего стандарта (сертификат соответствия или декларация о соответствии);

- данные о санитарно-эпидемиологической оценке фасадных стеклосеток;

- паспорт качества на партию фасадных стеклосеток (см. приложение А).

7.10 Паспорт качества на партию фасадных стеклосеток должен содержать следующую информацию:

- наименование, тип и условное обозначение фасадной стеклосетки;

- наименование страны-изготовителя;

- наименование и/или товарный знак предприятия-изготовителя;

- артикул фасадной стеклосетки предприятия-изготовителя;

- юридический адрес предприятия-изготовителя;

- фактический адрес и контактную информацию предприятия-изготовителя (телефон, телефакс, адрес электронной почты);

- номер партии и дату изготовления;

- размер партии в штуках и/или в метрах;

- ширину, длину в рулоне;

- результаты испытаний по определению физико-механических показателей;

- срок хранения;

- обозначение настоящего стандарта;

- штамп ОТК и подпись ответственного лица отдела технического контроля предприятия-изготовителя.

Форма паспорта качества приведена в приложении А.

## 8 Методы контроля

8.1 Внешний вид фасадных стеклосеток, качество намотки, упаковку и маркировку контролируют визуально.

Перекосяточные нити определяют по ГОСТ 14067.

### 8.2 Определение размера ячеек

#### 8.2.1 Средства измерения

Штангенциркуль по ГОСТ 166 с погрешностью измерения  $\pm 0,1$  мм.

#### 8.2.2 Подготовка к измерению

Подготовка к измерению — по ГОСТ 6943.15.

#### 8.2.3 Проведение измерений

Измеряют расстояние от начала одной нити до начала другой следующей за ней нити ячейки в двух взаимно перпендикулярных направлениях. Измерения на образце проводят в трех местах, но не ближе 50 мм от края (кромки) образца.

#### 8.2.4 Обработка результатов измерений

За окончательный результат принимают среднеарифметическое значение всех измерений, проведенных в каждом направлении.

#### 8.3 Определение сдвига слоев рулона

Сущность метода заключается в измерении размера выступов по торцам фасадной стеклосетки.

Для определения сдвига слоев рулон фасадной стеклосетки устанавливают между двумя плоско-параллельными пластинами-упорами, установленными перпендикулярно к плоской горизонтальной поверхности, при этом одна пластина должна быть закреплена неподвижно, другая – перемещаться вручную до полного контакта с противоположной торцевой поверхностью рулона; высота пластины должна быть не менее диаметра рулона. Измеряют ширину рулона с точностью до 1 мм.

Размер выступов по торцам рулона рассчитывают как разность результатов измерений ширины рулона и ширины полотна, измеренных по 8.4.

За окончательный результат принимают среднеарифметическое значение результатов измерений рулонов, отобранных по 7.7.

8.4 Ширину и длину в рулоне определяют по ГОСТ 6943.17.

8.5 Толщину определяют по ГОСТ 6943.18.

8.6 Количество нитей основы и утка, приходящихся на 100 мм основы и утка, определяют по ГОСТ 6943.15.

8.7 Номинальную массу на единицу площади определяют по ГОСТ 6943.16.

8.8 Массовую долю веществ, удаляемых при прокаливании, определяют по ГОСТ 6943.8.

#### 8.9 Определение прочности узла на сдвиг

8.9.1 Образец испытуемой фасадной стеклосетки размером 300×50 мм надрезают на расстоянии приблизительно 2,5 см от середины образца так, чтобы все нити, за исключением одной, находящейся по возможности в середине по ширине образца, были разрезаны (см. рисунок 2). Затем на расстоянии приблизительно 5 см от первого надреза разрезают одну центральную нить, которая до этого не была разрезана (см. рисунок 2).

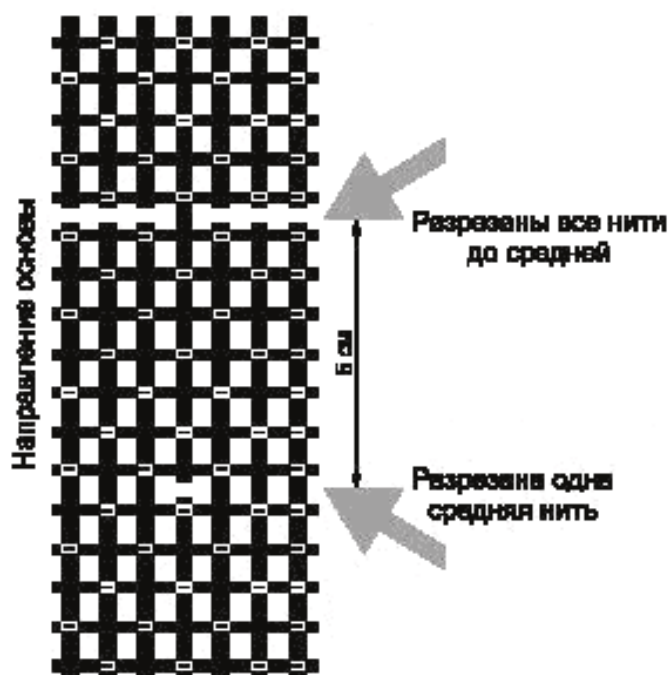


Рисунок 2 — Образец фасадной стеклосетки для определения прочности узла на сдвиг

8.9.2 Подготовленный по 8.9.1 образец стеклосетки с  $X$  нагружаемыми узлами натягивают (выпрямляют) усилием 1 Н, а затем подвергают действию силы растяжения до момента вырыва средней нити. Полученное максимальное значение силы характеризует прочность сдвига  $X$  узлов, а деленное на количество узлов характеризует прочность сдвига каждого узла.

Скорость нарастания нагрузки при испытании после предварительного действия силы 1 Н должна быть 50 мм/мин.

8.10 Предел прочности при разрыве по основе и утку фасадной стеклосетки без предварительной выдержки в щелочной среде и после выдержки в щелочной среде в течение 24 ч определяют по ГОСТ Р 54963.

8.11 Предел прочности при разрыве по основе и утку фасадной стеклосетки после выдержки в щелочной среде в течение 28 сут определяют по ГОСТ Р 54963 со следующим изменением.

Образцы для испытания выдерживают в течение 28 сут при температуре  $(23 \pm 2)^\circ\text{C}$  в щелочном растворе следующего состава:  $\text{Ca}(\text{OH})_2$ , NaOH, KOH.

Концентрация реактивов в растворе в граммах на 1 л дистиллированной воды:

$\text{Ca}(\text{OH})_2$ (в концентрации 96 %)	0,5 г;
NaOH (в концентрации 97 %)	1 г;
KOH (в концентрации 85 %)	4 г.

Для приготовления щелочного испытательного раствора реактивы растворяют в дистиллированной воде в приведенной выше очередности.

8.12 Относительное удлинение при разрыве по основе и утку фасадной стеклосетки без предварительной выдержки в щелочной среде и после выдержки в щелочной среде в течение 24 ч определяют по ГОСТ Р 54963.

8.13 Относительное удлинение при разрыве по основе и утку фасадной стеклосетки после выдержки в щелочной среде в течение 28 сут определяют по ГОСТ Р 54963 с изменением по 8.11.

8.14 Относительную остаточную прочность фасадной стеклосетки при разрыве по основе после выдержки в щелочной среде в течение 24 ч  $\delta_{\beta_{\text{осн1}}}$ , %, вычисляют по формуле

$$\delta_{\beta_{\text{осн1}}} = \frac{\beta_{\text{осн1}}}{\beta_{\text{осн}}} \cdot 100. \quad (1)$$

Относительную остаточную прочность при разрыве по утку после выдержки в щелочной среде в течение 24 ч  $\delta_{\beta_{\text{ут1}}}$ , %, вычисляют по формуле

$$\delta_{\beta_{\text{ут1}}} = \frac{\beta_{\text{ут1}}}{\beta_{\text{осн}}} \cdot 100. \quad (2)$$

8.15 Относительную остаточную прочность при разрыве по основе после выдержки в щелочной среде в течение 28 сут  $\delta_{\beta_{\text{осн2}}}$ , %, вычисляют по формуле

$$\delta_{\beta_{\text{осн2}}} = \frac{\beta_{\text{осн2}}}{\beta_{\text{осн}}} \cdot 100. \quad (3)$$

Относительную остаточную прочность при разрыве по утку после выдержки в щелочной среде в течение 28 сут  $\delta_{\beta_{\text{ут2}}}$ , %, вычисляют по формуле

$$\delta_{\beta_{\text{ут2}}} = \frac{\beta_{\text{ут2}}}{\beta_{\text{осн}}} \cdot 100. \quad (4)$$

## 9 Транспортирование и хранение

### 9.1 Транспортирование

9.1.1 Фасадные стеклосетки перевозят всеми видами транспорта в крытых транспортных средствах. Допускается по согласованию с потребителем использовать открытые транспортные средства, при этом ответственность за сохранность и качество фасадных стеклосеток несет потребитель.

9.1.2 Погрузку в транспортные средства и перевозку фасадных стеклосеток проводят в соответствии с правилами перевозки грузов, действующими на транспорте конкретного вида, осуществляющие перевозку, и требованиями, установленными в технической документации предприятия-изготовителя и/или договоре на поставку фасадной стеклосетки.

9.1.3 Рулоны фасадной стеклосетки при транспортировании должны быть установлены в короба вертикально параллельно друг другу. Короба допускается штабелировать не более чем в два ряда по высоте.

## 9.2 Хранение

9.2.1 Фасадные стеклосетки должны храниться в упаковке в закрытых сухих складских помещениях на стеллажах или поддонах в условиях, исключающих увлажнение, механические повреждения и воздействие атмосферных осадков.

9.2.2 Режимы хранения фасадных стеклосеток, включая температуру и влажность внутри складских помещений, указывают в технической документации предприятия-изготовителя и/или договоре на поставку стеклосеток.

9.2.3 Рулоны фасадной стеклосетки при хранении должны быть установлены в короба вертикально параллельно друг другу. Короба допускается штабелировать не более чем в два ряда по высоте.

9.2.4 Срок хранения фасадных стеклосеток, в течение которого их можно использовать по назначению, устанавливает изготовитель. Срок хранения должен быть указан в паспорте качества на партию и договоре на поставку фасадных стеклосеток.

По истечении срока хранения фасадные стеклосетки должны быть проверены на соответствие требованиям настоящего стандарта, после чего принимают решение о возможности их дальнейшего применения по назначению.

## 10 Указания по применению

10.1 Фасадные стеклосетки применяют в соответствии с требованиями технической документации системодержателя, а также документации на проектирование и установку СФТК при новом строительстве, ремонте и реконструкции зданий и сооружений.

10.2 Рекомендации по армированию фасадными стеклосетками базового штукатурного слоя СФТК приведены в приложении Б.

## 11 Гарантии изготовителя

11.1 Изготовитель гарантирует соответствие фасадной стеклосетки требованиям настоящего стандарта при соблюдении условий транспортирования и хранения.



**Приложение А  
(обязательное)**

**Паспорт качества**

Товарный знак  
предприятия-  
изготовителя

**ФАСАДНАЯ СТЕКЛОСЕТКА**

Типа \_\_\_\_\_

**ПАСПОРТ КАЧЕСТВА**

**1 Общие сведения о фасадной стеклосетке**

Фасадная стеклосетка типа \_\_\_\_\_ изготовлена в соответствии с требованиями ГОСТ Р

Предприятие-изготовитель \_\_\_\_\_

- условное обозначение стеклосетки;
- наименование страны-изготовителя;
- наименование и/или товарный знак предприятия-изготовителя;
- артикул фасадной стеклосетки предприятия-изготовителя;
- юридический адрес предприятия-изготовителя;
- фактический адрес предприятия-изготовителя и контактную информацию предприятия-изготовителя (телефон, телефакс, адрес электронной почты);
- номер партии и дата изготовления;
- размер партии в штуках и/или метрах;
- ширина, длина в рулоне;
- результаты испытаний по определению физико-механических показателей;
- срок хранения;
- обозначение настоящего стандарта;
- штамп ОТК и подпись ответственного лица отдела технического контроля предприятия-изготовителя.

**Приложение Б**  
**(рекомендуемое)****Рекомендации по армированию базового штукатурного слоя фасадных теплоизоляционных композиционных систем с наружным штукатурным слоем****Б.1 Подготовка поверхности к армированию по утеплителю**

Б.1.1 Швы между плитами утеплителя должны быть заполнены материалом, однородным с примененным утеплителем, перепады между плитами выровнены.

Б.1.2 При применении в качестве утеплителя плит из экструдированного пенополистирола перед устройством штукатурного армированного слоя для увеличения адгезии поверхность утеплителя должна быть ошкурена.

При применении в качестве утеплителя базальтовых минераловатных плит при необходимости возможно применение грунтовочного слоя для закрепления поверхности утеплителя укрепляющими составами, входящими в состав системы утепления.

Б.1.3 Не допускается проводить работы по устройству базового армирующего штукатурного слоя:

- со строительных люлек;
- по поверхностям, не защищенным от попадания атмосферных осадков;
- при прямом попадании солнечных лучей;
- при температуре воздуха ниже 5 °С.

Б.1.4 Допустимые отклонения от плоскостности поверхности утеплителя после выравнивания не должны превышать 10 мм. Измерения проводят металлической рейкой длиной 2 м с интервалом не менее пяти измерений на каждые 100 м поверхности.

Число неровностей на поверхности утеплителя не должно быть более двух на длине 2 м.

**Б.2 Устройство армированного базового штукатурного слоя (базы)**

Б.2.1 К устройству базового штукатурного слоя (базы) приступают после установки дюбелей и отвердения клеящего состава, фиксирующих положение утеплителя, но не ранее чем через 24 ч после приклейки утеплителя.

Б.2.2 Для армирования базового штукатурного слоя (базы) фасадной системы применяют рядовую фасадную стеклосетку. Для армирования базового штукатурного слоя (базы) в местах инженерных выходов, температурных швов, оконных и дверных проемов следует дополнительно использовать специальные профили:

- усилитель угла с сеткой для армирования в угловых зонах фасадов зданий;
- профиль оконного примыкания для формирования точного примыкания откосов дверных и оконных проемов;
- усилитель угла с капельником для предотвращения скапливания влаги на кромке верхнего откоса;
- профиль для формирования температурных и деформационных швов на фасаде здания;
- профиль примыкания к подоконному отливу.

Для армирования базового штукатурного слоя архитектурных деталей следует применять архитектурную фасадную стеклосетку.

Б.2.3 Базовый штукатурный слой выполняют по проекту в следующей последовательности:

- монтируют все специальные профили;
- разбивают поверхность стены на захваты;
- рулоны фасадной стеклосетки перед наклейкой раскладывают, размечают и нарезают под размеры захваток с учетом нахлеста стеклосетки при наклейке шириной не менее 100 мм;
- укладывают рядовую фасадную стеклосетку;
- до нанесения базового штукатурного слоя поверхность стены у углов оконных и дверных проемов армируют дополнительными полосами рядовой фасадной стеклосетки размером 200×300 мм (см. рисунок Б.1);

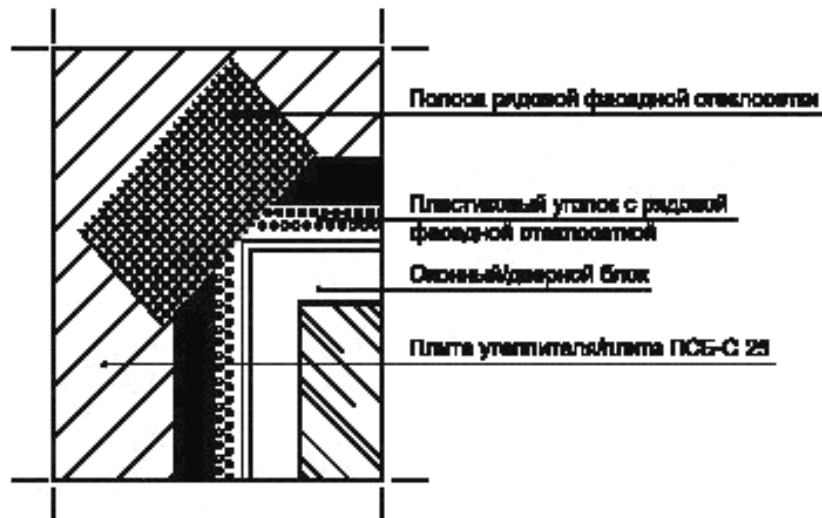


Рисунок Б.1 – Предварительное армирование оконных и дверных проемов

- до нанесения базового штукатурного слоя углы зданий армируют рядовой фасадной стеклосеткой с профильными элементами (усилитель угла с стеклосеткой) (см. рисунок Б.2);

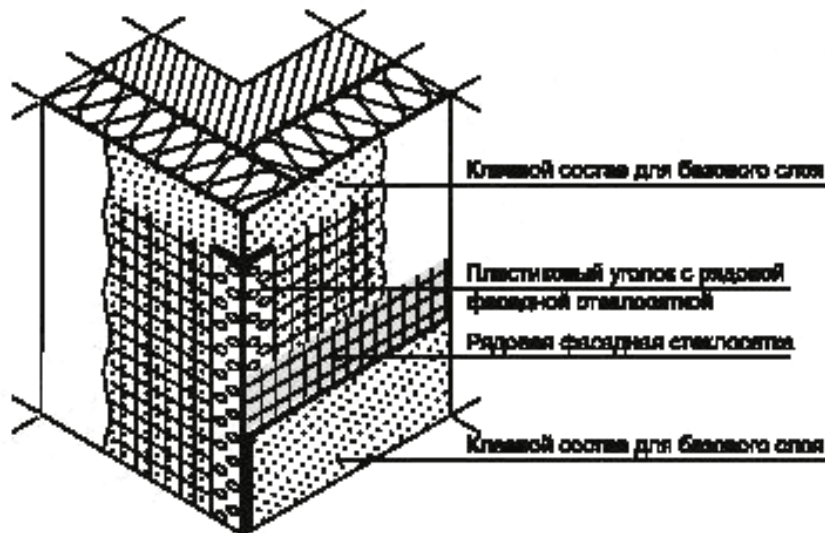
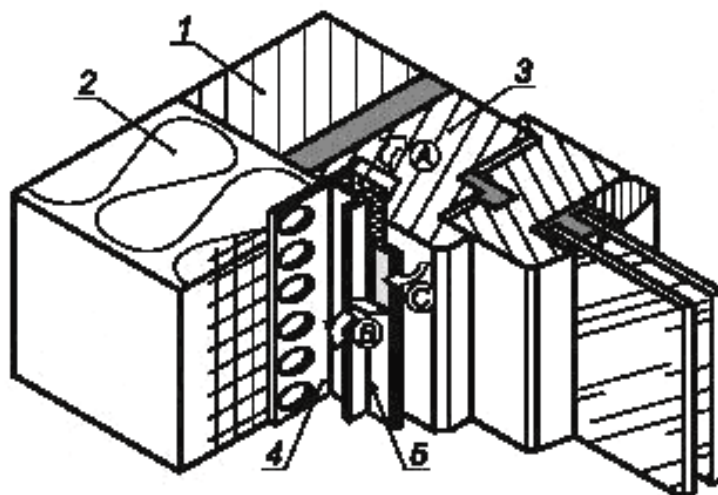


Рисунок Б.2 – Предварительное армирование углов зданий рядовой фасадной стеклосеткой с профильными элементами

- до нанесения базового штукатурного слоя устанавливают профили оконного примыкания для формирования точного примыкания откосов дверных и оконных проемов (см. рисунок Б.3);



*A* — перед установкой профиля оконного примыкания с рядовой фасадной стеклосеткой удалить защитную ленту с клеящей поверхности уплотнительной ленты; *B* — удалить защитную ленту с клеящей поверхности вспомогательной пластиковой полоски и наклеить на нее полиэтиленовую пленку с целью защиты оконного блока на период монтажа системы; *C* — после монтажа системы удалить вспомогательную пластиковую полоску с полиэтиленовой пленкой

*1* — несущая стена; *2* — плита утеплителя; *3* — оконный блок; *4* — профиль оконного примыкания с рядовой фасадной стеклосеткой; *5* — линия отрыва вспомогательной пластиковой полоски

Рисунок Б.3 – Нанесение первого слоя штукатурного состава

- до нанесения базового штукатурного слоя верхний откос оконного и дверного проемов армируют усилителем угла с капельником для предотвращения скалывания влаги на кромке верхнего откоса (см. рисунок Б.4);

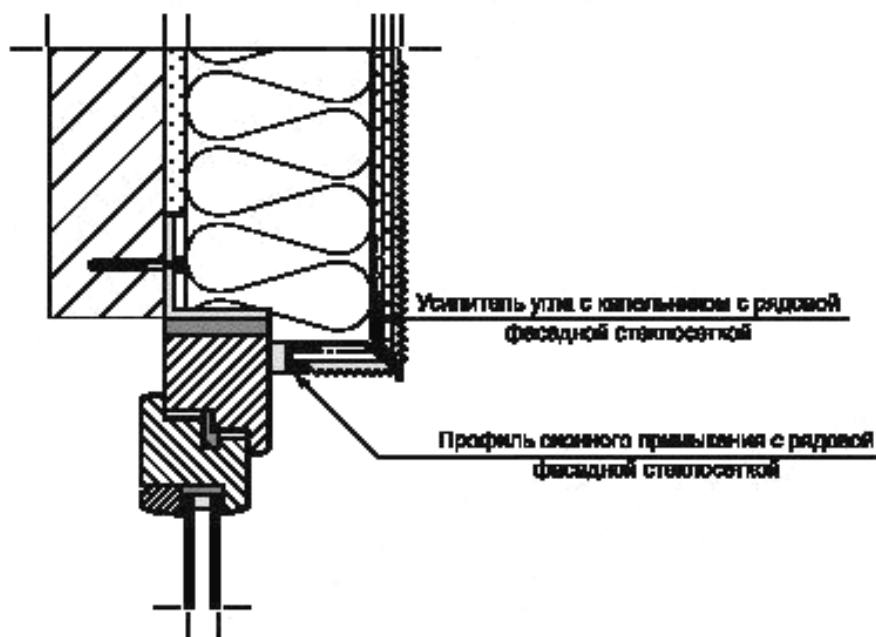


Рисунок Б.4 – Предварительное армирование верхнего откоса оконного и дверного проема усилителем угла с капельником

- до нанесения базового штукатурного слоя устанавливают профиль примыкания к подоконному отливу (см. рисунок Б.5);

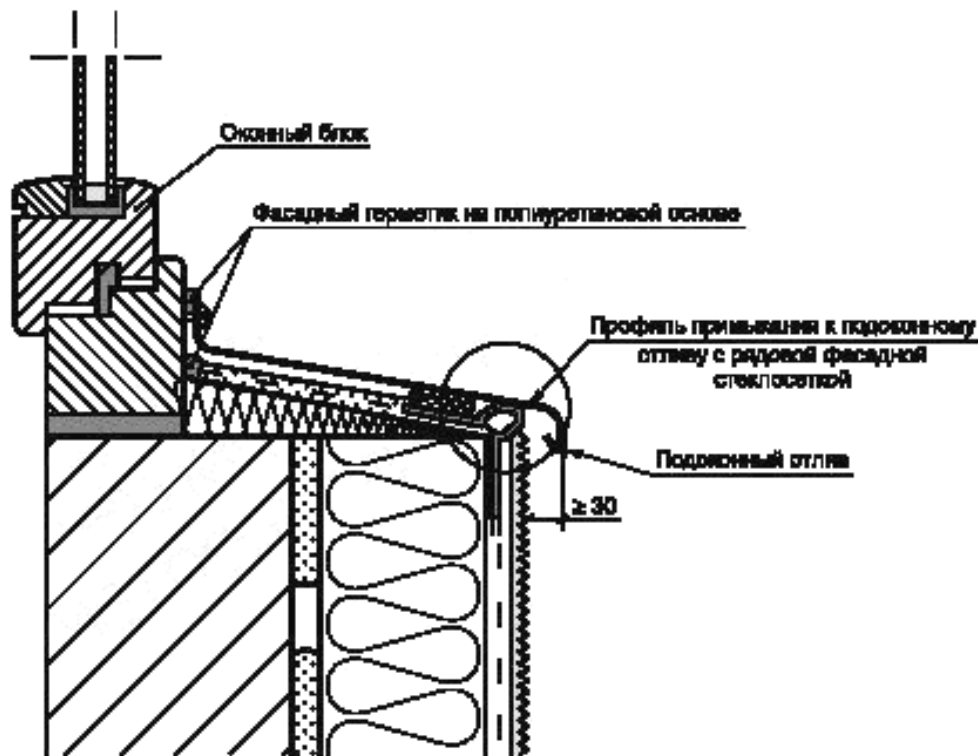


Рисунок Б.5 – Установка профиля примыкания к подоконному отливу

- наносят на утеплитель первый сплошной слой базового штукатурного состава зубчатой теркой с высотой зубцов  $h_{з,т}$ , равной требуемой толщине базового слоя  $h_n$ , умноженной на 2:  $h_{з,т} = h_n \times 2$  (см. рисунок Б.6);

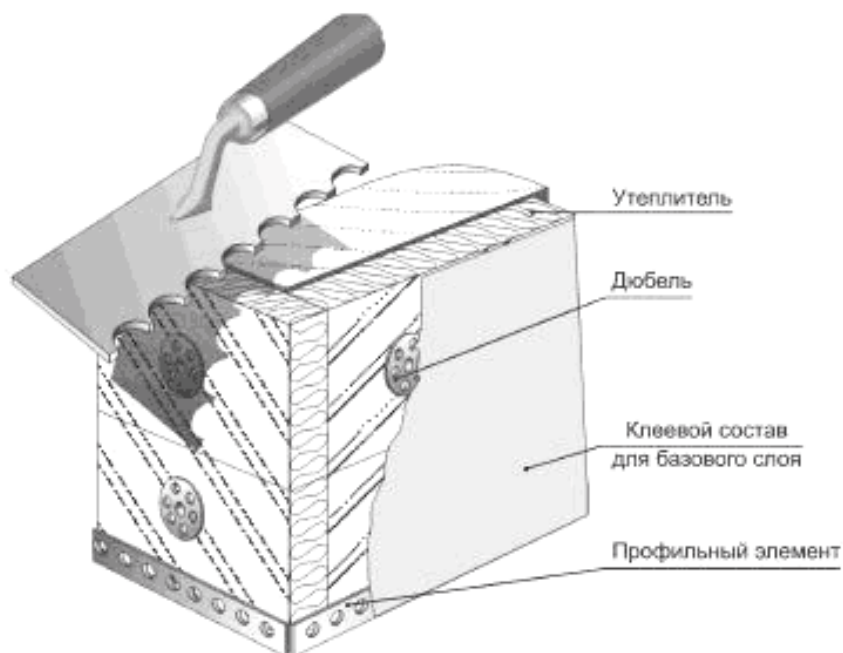


Рисунок Б.6 – Нанесение первого слоя базового штукатурного состава

- после нанесения первого слоя базового штукатурного состава на него накладывают лист рядовой фасадной стеклосетки, который утапливают в штукатурный состав с помощью терки, не допуская складок;  
 - в местах инженерных выходов, температурных швов, оконных и дверных проемов фасадную стеклосетку утапливают в слой базового штукатурного состава с помощью терки, не допуская складок;

- накладывают второй слой базового штукатурного состава. При этом необходимо следить, чтобы фасадная стеклосетка не просматривалась визуально на поверхности слоя базового штукатурного состава.

**Б.2.4 При армировании базового штукатурного слоя следует также выполнять следующие дополнительные требования:**

- фасадную стеклосетку следует накладывать сверху вниз с нахлестом листов стеклосетки на ширину 100 мм;
- не допускается обрубать шпателем фасадную стеклосетку на углах и в местах примыкания стеклосетки к оконным и дверным проемам, профильным и декоративным элементам здания;
- не допускается прижатие фасадной стеклосетки вплотную к утеплителю;
- для исключения образования мелких трещин, появления посторонних включений и нарушения структуры фасадной стеклосетки не допускается чрезмерное выравнивание базового штукатурного слоя после армирования;
- возникающие шпаклевочные выступы следует зашкурить после высыхания.

**Б.3 Устройство базового штукатурного слоя в местах деформационных и температурных швов**

Базовый штукатурный слой в местах деформационных и температурных швов может быть выполнен в двух вариантах:

- вариант 1. Перед выполнением базового штукатурного слоя в деформационный шов монтируют специальный профиль, предназначенный для этой цели (см. рисунок Б.7);

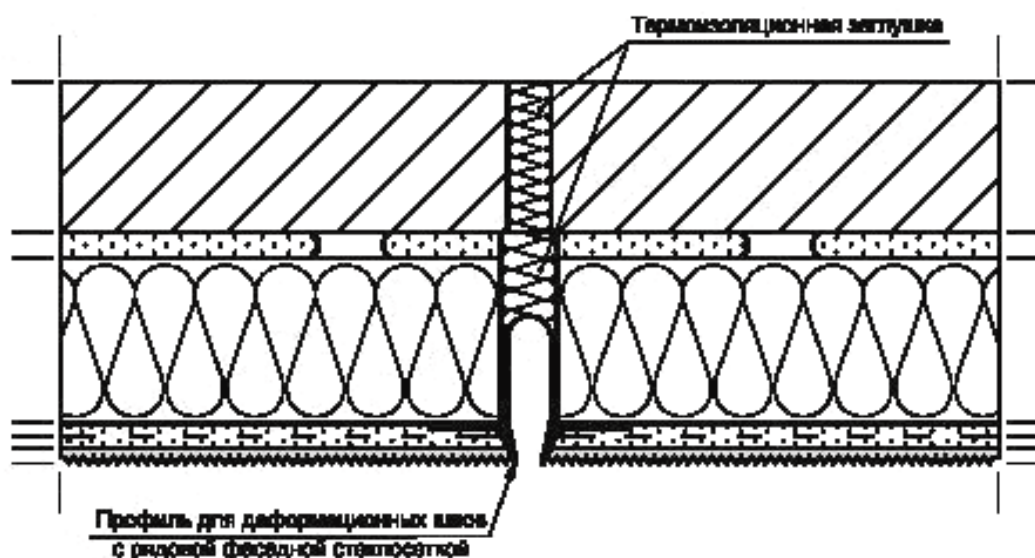


Рисунок Б.7 – Монтаж профиля для деформационных швов

- вариант 2. После устройства базового штукатурного слоя в соответствии с Б.2.3 торцевые поверхности утеплителя в местах температурных швов следует обработать клеевым раствором так, чтобы не было выходов армирующей сетки на поверхность. После технологической выдержки торцевые поверхности следует обработать грунтовочным составом с последующей окраской в соответствии с проектным решением. Температурные швы следует заполнить уплотнителем, затем нанести герметик на глубину до 10 мм.

**Б.4 Устройство базового штукатурного слоя в области цокольного этажа**

Б.4.1 Перед устройством базового штукатурного слоя в соответствии с Б.2.3, Б.2.4 в области цокольного этажа для предотвращения механического повреждения фасадных теплоизоляционных композиционных систем с наружным штукатурным слоем проводят дополнительное армирование усиленной фасадной стеклосеткой (панцирная стеклосетка) (см. рисунок Б.8).

Б.4.2 Соседние полотна усиленной фасадной стеклосетки монтируют встык, без нахлеста.

Б.4.3 Проводят устройство армированного базового штукатурного слоя (базы).

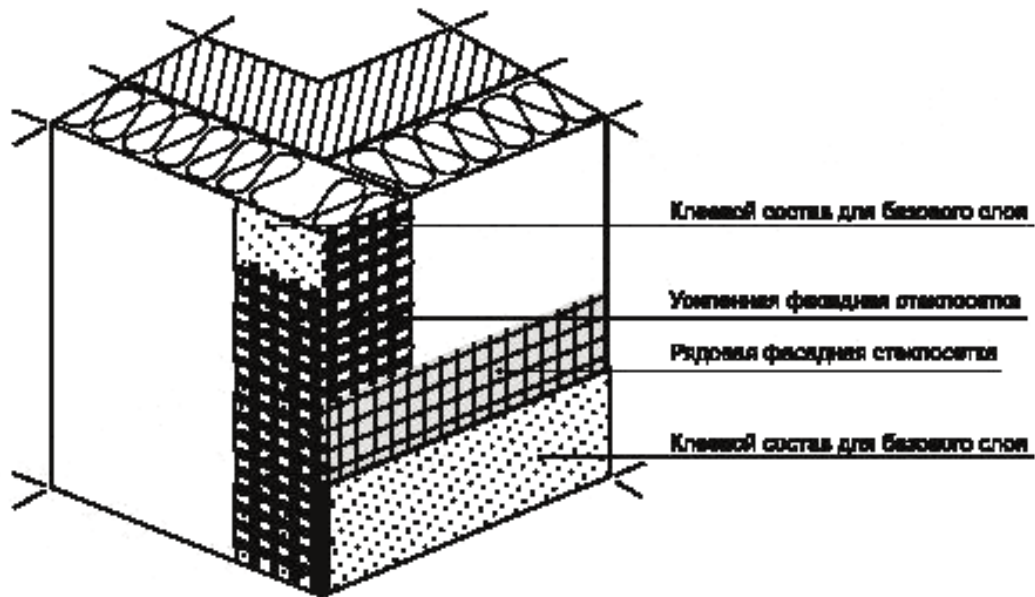


Рисунок Б.8 – Дополнительное армирование базового штукатурного слоя в области цокольного этажа

### Библиография

- [1] ETAG 004 Руководство по европейскому техническому одобрению наружных теплоизоляционных композиционных систем с наружным штукатурным слоем), разработанное в соответствии с положениями Директивы ЕС 89/106/ЕЕС  
(ETAG 004 Guideline for european technical approval of external thermal insulation composite systems with rendering)

---

УДК 624.001.4:006:354

ОКС 91.120.01

Ж19

ОКП 59 5277

Ключевые слова: фасадные стеклосетки, типы и размеры, технические требования, методы контроля, прочность на разрыв, относительная остаточная прочность при разрыве

---

Редактор *О.И. Каштанова*  
Технический редактор *В.Н. Прусакова*  
Корректор *В.И. Варенцова*  
Компьютерная верстка *Е.О. Асташина*

Сдано в набор 19.06.2014. Подписано в печать 10.08.2014. Формат 60×84½. Гарнитура Ариал.  
Усл. печ. л. 2,79. Уч.-изд. л. 2,30. Тираж 40 экз. Зак. 3117.

---

Издано и отпечатано во ФГУП «СТАНДАРТИНФОРМ», 123995 Москва, Гранатный пер., 4.  
[www.gostinfo.ru](http://www.gostinfo.ru) [info@gostinfo.ru](mailto:info@gostinfo.ru)