
МЕЖГОСУДАРСТВЕННЫЙ СОВЕТ ПО СТАНДАРТИЗАЦИИ, МЕТРОЛОГИИ И СЕРТИФИКАЦИИ
(МГС)
INTERSTATE COUNCIL FOR STANDARDIZATION, METROLOGY AND CERTIFICATION
(ISC)

МЕЖГОСУДАРСТВЕННЫЙ
СТАНДАРТ

ГОСТ ИСО
5682-1—
2004

Оборудование для защиты растений
ОБОРУДОВАНИЕ РАСПЫЛИТЕЛЬНОЕ

Часть 1

Методы испытаний распылительных насадок

ISO 5682-1:1996
Equipment for crop protection — Spraying equipment —
Part 1: Test methods for sprayer nozzles
(IDT)

Издание официальное

БЗ 4—2004/39



Москва
Стандартинформ
2004

Предисловие

Цели, основные принципы и основной порядок проведения работ по межгосударственной стандартизации установлены ГОСТ 1.0—92 «Межгосударственная система стандартизации. Основные положения» и ГОСТ 1.2—97 «Межгосударственная система стандартизации. Стандарты межгосударственные, правила и рекомендации по межгосударственной стандартизации. Порядок разработки, принятия, применения, обновления и отмены»

Сведения о стандарте

1 ПОДГОТОВЛЕН научно-производственным республиканским унитарным предприятием «Белорусский государственный институт стандартизации и сертификации (БелГИСС)» на основе собственного аутентичного перевода стандарта, указанного в пункте 4

2 ВНЕСЕН Комитетом по стандартизации, метрологии и сертификации при Совете Министров Республики Беларусь

3 ПРИНЯТ Межгосударственным советом по стандартизации, метрологии и сертификации (протокол № 17 от 1 апреля 2004 г.)

За принятие стандарта проголосовали:

Краткое наименование страны по МК (ИСО 3166) 004—97	Код страны по МК (ИСО 3166) 004—97	Сокращенное наименование национального органа по стандартизации
Армения	AM	Армстандарт
Беларусь	BY	Госстандарт Республики Беларусь
Грузия	GE	Грузстандарт
Казахстан	KZ	Госстандарт Республики Казахстан
Кыргызстан	KG	Кыргызстандарт
Молдова	MD	Молдова-Стандарт
Российская Федерация	RU	Федеральное агентство по техническому регулированию и метрологии
Таджикистан	TJ	Таджикстандарт
Туркменистан	TM	Главгосслужба «Туркменстандартлары»
Узбекистан	UZ	Узстандарт
Украина	UA	Госпотребстандарт Украины

4 Настоящий стандарт идентичен международному стандарту ИСО 5682-1:1996 «Оборудование для защиты растений. Оборудование распылительное. Часть 1. Методы испытаний распылительных насадок» (ISO 5682-1:1996 «Equipment for crop protection — Spraying equipment — Part 1: Test methods for spraying nozzles»).

При применении настоящего стандарта рекомендуется использовать вместо ссылочных международных стандартов соответствующие им межгосударственные стандарты, сведения о которых приведены в дополнительном приложении С

5 Приказом Федерального агентства по техническому регулированию и метрологии от 28 марта 2006 г. № 45-ст межгосударственный стандарт ГОСТ ИСО 5682-1—2004 введен в действие в качестве национального стандарта Российской Федерации с 1 января 2008 г.

6 ВВЕДЕН ВПЕРВЫЕ

Информация о введении в действие (прекращении действия) настоящего стандарта публикуется в указателе «Национальные стандарты».

Информация об изменениях к настоящему стандарту публикуется в указателе (каталоге) «Национальные стандарты», а текст изменений — в информационных указателях «Национальные стандарты». В случае пересмотра или отмены настоящего стандарта соответствующая информация будет опубликована в информационном указателе «Национальные стандарты».

© Стандартинформ, 2006

В Российской Федерации настоящий стандарт не может быть полностью или частично воспроизведен, тиражирован и распространен в качестве официального издания без разрешения Федерального агентства по техническому регулированию и метрологии

II

Оборудование для защиты растений

ОБОРУДОВАНИЕ РАСПЫЛИТЕЛЬНОЕ

Часть 1

Методы испытаний распылительных насадок

Equipment for crop protection. Spraying equipment. Part 1. Test methods for sprayer nozzles

Дата введения — 2008—01—01

1 Область применения

Настоящий стандарт устанавливает методы испытаний по определению точности распылительных насадок для сельскохозяйственных распылителей.

Стандарт распространяется только на гидравлические насадки навесных, прицепных и самоходных сельскохозяйственных распылителей, используемых для защиты растений и внесения удобрений.

2 Нормативные ссылки

Следующий стандарт содержит положения, которые посредством ссылки в тексте имеют силу в настоящем стандарте. На время публикации указанное издание являлось действующим. Все стандарты подлежат пересмотру и при заключении соглашений, базирующихся на настоящем стандарте, следует применять последнее издание стандарта, указанного ниже. Члены МЭК и ИСО ведут и корректируют перечни действующих международных стандартов.

ИСО 5681:1992 Оборудование для защиты растений. Термины и определения

3 Термины и определения

В настоящем стандарте применены термины по ИСО 5681.

4 Испытательные жидкости

4.1 Чистая вода без твердых включений во взвешенном состоянии.

4.2 Вода с содержанием микрочастиц оксида алюминия концентрацией 20 г/л (в соответствии с приложением А), заменяемая после 50-кратного применения.

4.3 Чистая вода с добавкой (при необходимости) растворимого красящего вещества, такого как анилиновый краситель темного цвета или другого аналогичного вещества. Поверхностное натяжение раствора должно составлять (35 ± 5) мН/м при 20 °С, а применяемое вещество и его концентрация, необходимая для достижения этого, должны быть отражены в протоколе испытаний.

5 Аппаратура

5.1 Оборудование

5.1.1 Манометр с погрешностью измерения ± 1 % эффективного рабочего давления.

5.1.2 Резиновый или пластмассовый шланг для каждой насадки.

5.1.3 Сосуд для сбора жидкости для каждой насадки.

Издание официальное

1

5.1.4 Измерительная труба достаточных размеров для выполнения требований 7.1.3 или весы для измерения количества собранной жидкости.

5.1.5 Секундомер с погрешностью измерения $\pm 0,5$ с.

5.1.6 Линейка с погрешностью измерения ± 1 мм.

5.1.7 Угломер с погрешностью измерения $\pm 0,5^\circ$.

5.1.8 Устройство, обеспечивающее движение насадок с заданной скоростью.

5.1.9 Чашки Петри диаметром 50 мм.

5.1.10 Микроскоп с разрешающей способностью 10 мкм.

5.1.11 Фотографическое устройство с электронной вспышкой.

5.1.12 Жидкое или твердое вещество, пригодное для сбора капель.

5.2 Испытательный стенд, оснащенный устройством сбора жидкости при установившемся испытательном давлении и обычной подаче к распылительным насадкам (рисунок 1). Компоненты стенда должны соответствовать требованиям, приведенным в 5.2.1 и 5.2.2.

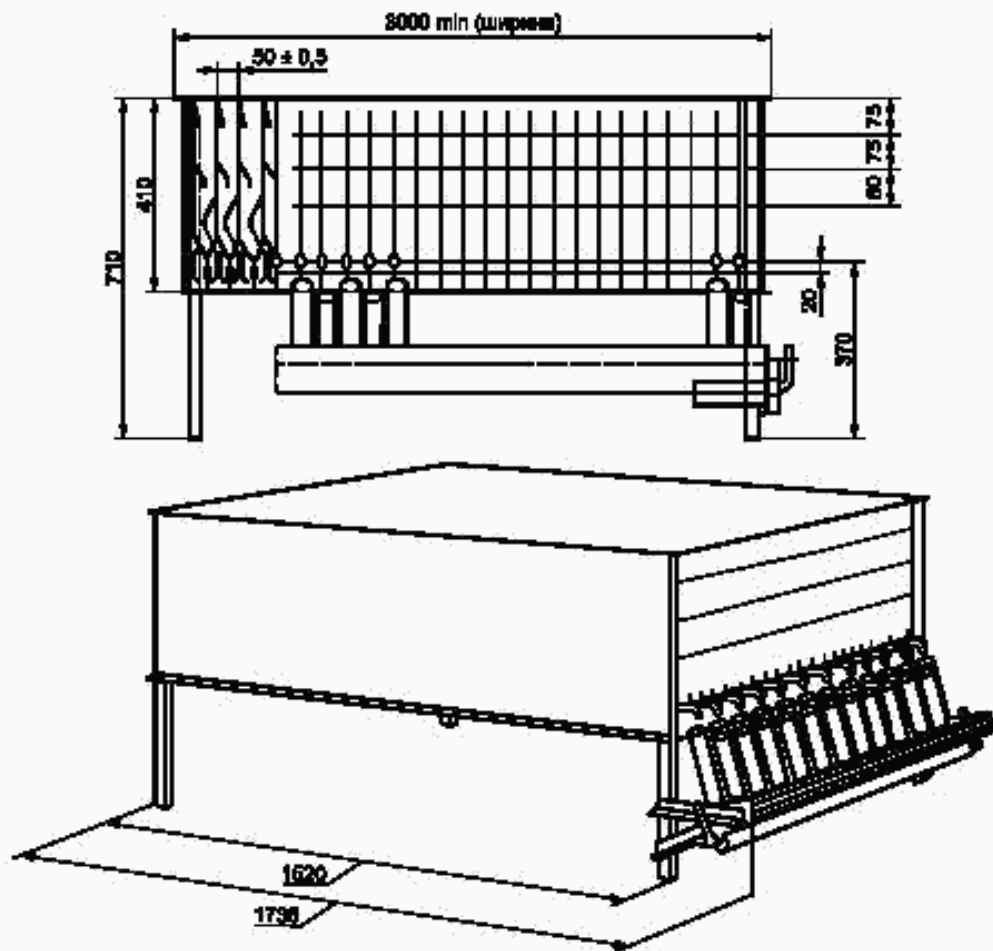


Рисунок 1 — Пример испытательного стенда

5.2.1 Характеристики лотков

Стенки лотков должны быть вертикальными.

Верхние кромки стенок должны образовывать плоскость с погрешностью относительно горизонтали: в продольном направлении (перпендикулярно к лоткам) — $\pm 1\%$ (10 мм/1 м), в поперечном направлении (параллельно лоткам) — $\pm 2\%$ (рисунок 2).

Максимальная толщина стенок лотка не должна превышать 4 мм.

Расстояние между ребрами лотка — $(50 \pm 0,5)$ мм.

Минимальная высота вертикальных стенок лотков должна быть не менее двойной ширины лотков.

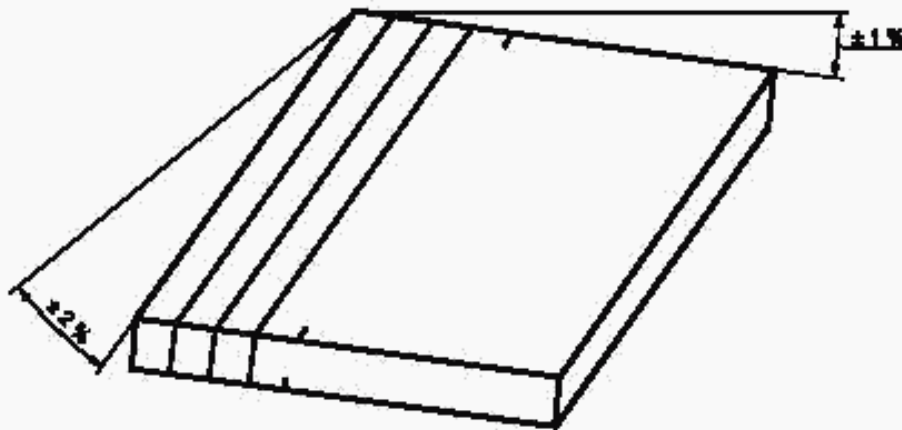


Рисунок 2 — Характеристики лотков

В случае испытательного стенда, составленного из лотков шириной 25 мм, эти условия применяют сопоставлением двух смежных лотков с одним лотком шириной 50 мм.

Общая ширина испытательного стенда не должна влиять на суммарную погрешность, допускаемую для верхней части каждого ребра.

5.2.2 Верхняя часть стенок

Верхняя часть стенок образуется симметрично скошенной кромкой, которая может быть скруглена, со следующими характеристиками:

- высота скошенной кромки должна быть не менее трехкратной толщины стенки;
- толщина скошенной кромки в ее верхней части — не более 1 мм;
- радиус скругления — не менее 0,5 мм;
- ни одна точка кромок ребер не должна выступать или утопать относительно средней плоскости ребер более чем на 2 мм.

6 Общие условия испытаний

Все эксплуатационные характеристики и параметры испытаний должны быть отражены в протоколе испытаний, пример которого приведен в приложении В.

6.1 Температура и относительная влажность

Исходные условия испытаний: температура испытательной жидкости и окружающего воздуха — от 10 °С до 25 °С, относительная влажность — не менее 50 %. Значения температуры и относительной влажности должны быть отражены в протоколе испытаний.

6.2 Давление

За время испытаний давление не должно изменяться более чем $\pm 2,5\%$ своего исходного значения. Значение давления при испытаниях должно быть отражено в протоколе испытаний.

Давление следует измерять после антидренажного устройства. Измерение проводят без фильтра насадки.

7 Определение характеристик распылительных насадок

Для каждого испытания общие условия испытаний должны соответствовать установленным в разделе 6.

7.1 Равномерность расхода насадок

7.1.1 Отбор образцов

Методом случайного отбора образцов отбирают 20 комплектных насадок одного типа. В протоколе испытаний отражают условия отбора и приводят, в частности, размер партии, место отбора и т. п. Допол-

нительно приводят полное обозначение насадок, включая диски и наконечники насадок с конусным распылением.

Выборка должна быть взята уполномоченным лицом испытательного центра. Это лицо должно также отобрать вторую выборку при тех же условиях, которая будет храниться в испытательном центре для контрольных целей.

Две выборки должны быть отобраны от партии не менее 200 насадок.

7.1.2 Испытательная жидкость

Используют испытательную жидкость по 4.1.

7.1.3 Измерения

Измеряют для каждой комплектной насадки распыленный объем при испытательном давлении 0,3 МПа (3 бара) с погрешностью не более 1 %. Время измерения, измеренное секундомером (5.1.5) с погрешностью менее 1 с, должно быть не менее 60 с.

7.1.4 Результаты

Результаты должны быть представлены в протоколе испытаний в форме графика или таблицы, в которых расход каждой насадки выражается в процентах от среднего расхода 20 комплектных насадок.

7.2 Изменение расхода в зависимости от давления

Проводят испытание с насадкой, у которой расход наиболее близок к среднему значению, определенному по 7.1.

7.2.1 Испытательная жидкость

Используют испытательную жидкость по 4.1.

7.2.2 Давление

Проводят испытания при максимальном и минимальном давлениях, указанных изготовителем, и не менее чем двух промежуточных давлениях. Шаг изменения давления не должен превышать 0,5 МПа.

7.2.3 Измерения

Измеряют расход в литрах в минуту при каждом давлении, указанном в 7.2.2, с погрешностью менее 1 %. Время измерения, измеренное секундомером (5.1.5) с погрешностью менее 1 с, должно составлять не менее 60 с.

7.2.4 Результаты

Результаты должны быть представлены в протоколе испытаний или в форме графика, в котором расход откладывается по оси Y, а давление — по оси X, или в форме таблицы.

7.3 Характеристики распыления

Проводят это испытание с насадкой, у которой расход наиболее близок к среднему значению, определенному по 7.1.

7.3.1 Испытательная жидкость

Используют испытательную жидкость по 4.1.

7.3.2 Давление

Проводят испытания при максимальном и минимальном давлениях, указанных изготовителем, и не менее чем двух промежуточных давлениях.

7.3.3 Положение насадки

При испытании насадка должна быть установлена вертикально над ребрами лотков распылительного стенда в своем обычном рабочем положении и направлена на стенд. Если изготовитель указал особое положение, то испытание должно быть проведено в этом положении.

Если изготовитель указывает оптимальную высоту использования, то следует провести испытание на высоте на 150 мм выше и ниже этого значения. Если изготовитель не указал никакой высоты, то испытания должны быть проведены на высоте 400, 500, 600, 700 мм и, если необходимо, — 300 и 800 мм. Высота должна быть измерена между кромкой ребра и отверстием насадки.

Насадки с плоским распылением должны быть установлены для испытания так, чтобы наибольший размер фронта распыления образца был перпендикулярен к лоткам.

Насадки с конусным распылением должны быть испытаны:

- a) в их первоначальной конфигурации (рисунок 3a);
- b) во второй конфигурации, при которой диск или гайка насадки в сборе повернуты на 90° (рисунок 3b);
- c) когда поворачивающийся относительно диска винтовой стакан в разобранной насадке с пластиковым завихрителем повернут на 90° относительно конфигурации b (рисунок 3c).

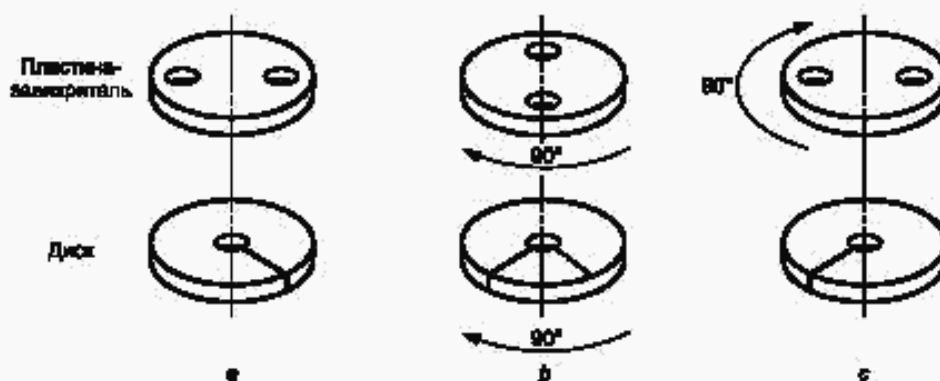


Рисунок 3 — Конфигурация испытуемых насадок с конусным распылением

7.3.4 Измерения

Испытания прекращают, когда объем жидкости, собранной в одну из труб, достигает 90 % ее вместимости.

Регистрируют количество жидкости, собранное в каждой трубе.

7.3.5 Результаты

Распределение распыления оформляют в виде графика или таблицы, показывающей значения в процентах от среднего количества жидкости, собранного во всех лотках.

7.4 Изменения расхода и распределения при износе (ускоренные испытания на износ)

Это испытание не устанавливает срок службы насадки в действительных условиях эксплуатации, а предназначено для сравнения износостойкости насадок и, как следствие, ухудшения качества распыления. Испытание должно быть проведено на пяти насадках, у которых расход воды наиболее близок к среднему значению, определенному по 7.1.

7.4.1 Испытательная жидкость

Испытательную жидкость используют по 4.2. Температура жидкости при испытании — $(20 \pm 3)^\circ\text{C}$.

Необходимо обеспечить равномерное распределение абразивного материала в жидкости (например, посредством такого потока сжатого воздуха, чтобы через 5 мин перемешивания отсутствовал любой налет на днище емкости) и удостовериться (а при необходимости провести предварительные испытания), что испытательная жидкость сохраняет свои абразивные свойства в отношении материала насадок весь период испытания по 7.4.3. Если это не обеспечивается, то заменяют абразивную жидкость так часто, как это необходимо.

Примечание — Допускается проводить предварительные испытания, используя сопла, изготовленные с аналогичными размерами и из того же материала, что и испытуемая партия насадок, измеряя увеличение расхода после распыления заданного объема испытательной жидкости при установленном давлении.

7.4.2 Испытательное давление

Испытательное давление p_1 должно быть выбрано из приведенного ниже ряда в зависимости от максимального давления p_s , рекомендованного поставщиком:

- $0,05 \text{ МПа} < p_s \leq 0,3 \text{ МПа}$, $p_1 = 0,1 \text{ МПа}$;
- $0,3 \text{ МПа} < p_s \leq 0,5 \text{ МПа}$, $p_1 = 0,3 \text{ МПа}$;
- $0,5 \text{ МПа} < p_s \leq 1 \text{ МПа}$, $p_1 = 0,5 \text{ МПа}$.

Для насадок, не попавших в эту категорию, испытательное давление должно быть отражено в протоколе испытаний.

7.4.3 Измерения

Измеряют расход воды для каждой из пяти насадок, соответствующий времени износа, выбранному из приведенного ниже ряда, в зависимости от характеристик материала наконечника насадки:

0 мин	1 мин	2 мин	3 мин	4 мин
5 мин	10 мин	15 мин	20 мин	25 мин
30 мин	40 мин	50 мин	1 ч	1 ч 30 мин
2 ч	3 ч	4 ч	5 ч	7 ч 30 мин
10 ч	15 ч	20 ч	30 ч	40 ч
50 ч	75 ч	100 ч		

Испытания прекращают, когда увеличение расхода составит не менее 15 % или когда время износа достигнет 100 ч.

Проводят испытания по определению характеристик распыления (7.3) в начале и конце испытания и когда расход трех насадок превышает первоначальный расход на 5 %, 10 % и 15 %.

7.4.4 Результаты

7.4.4.1 Распыление

Для всех измерений устанавливают в двух таблицах:

- расход каждой из пяти насадок, в литрах в минуту;
- изменение расхода каждой из пяти насадок, выраженное в процентах от первоначального расхода.

Строят график изменения расхода как функцию от времени износа.

7.4.4.2 Характеристики распыления

Представляют распределение распыления, наблюдаемое при разных степенях износа, указанных в 7.4.3, в соответствии с 7.3.5.

7.5 Угол распыления

Используя соответствующее оборудование (5.1.7 или 5.1.11), измеряют угол распыления насадки (рисунок 4 и ИСО 5681:1992, пункт 3.3.24) при давлении 0,3 МПа (3 бара) и при максимальном и минимальном давлениях, указанных изготовителем, выбирают насадку, у которой расход наиболее близок к среднему значению, определенному по 7.1.

7.6 Размер капель

7.6.1 Принцип определения

Количество и размер капель определяют при перемещении насадки над расположенными в ряд одинаковыми чашками Петри, в каждую из которых попадает несколько капель из распыляемой струи. Выбирают такую насадку, у которой расход наиболее близок к среднему значению, определенному по 7.1.

Все капли в каждой чашке Петри измеряют и распределяют по размерам. Общее количество собранных и распределенных по классам капель подсчитывают.

Примечание — Это испытание обеспечивает только минимальную точность, поэтому оно будет пересмотрено при совершенствовании технологии определения размера капель.

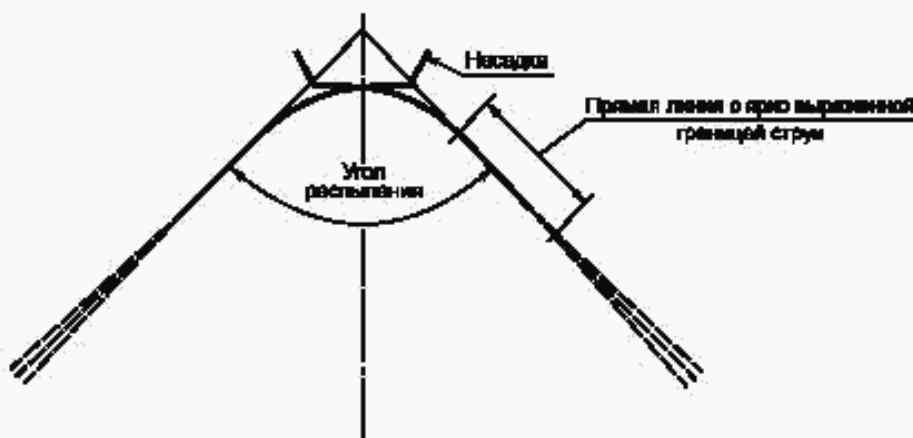


Рисунок 4 — Схема измерения угла распыления

7.6.2 Испытательная жидкость

Используют испытательную жидкость по 4.3; в протоколе испытаний отражают наименование цветного красителя и его концентрацию, необходимую для создания предписанного поверхностного натяжения раствора.

7.6.3 Давление

Проводят испытание не менее чем:

- при максимальном и минимальном давлениях, указанных изготовителем распылителя и/или изготовителем насадки;
- при испытательном давлении, выбранном по 7.4.2.

7.6.4 Скорость движения насадки

Выбирают такую скорость, чтобы можно было собрать достаточное количество капель без их слияния. Максимальная скорость насадки в этом случае — не более 3 м/с.

7.6.5 Число капель и размерные классы

Собирают достаточное число капель для создания представительной выборки, например не менее 2000 капель.

7.6.6 Испытательное устройство

Определенное количество чашек Петри (5.1.9) диаметром 50 мм покрывают слоем силиконового масла толщиной 4,5 мм (5.1.12) кинематической вязкостью 5000—10000 м²/с (1 м²/с = 1 сСт), поверх которого наносят слой силиконового масла толщиной 2,5 мм кинематической вязкостью 10 м²/с.

Устанавливают чашки Петри на шести высотой 500 мм, расположенные на прямой линии, перпендикулярной к движению насадки; расстояние между шестами — не более 150 мм.

Закрепляют насадку таким образом, чтобы наибольший размер распыления был параллелен ряду чашек Петри.

Подбирают такое расстояние между насадкой и чашками Петри, чтобы собрать достаточное количество капель. Расстояние должно соответствовать обычному расстоянию между насадкой и сельскохозяйственным растением.

7.6.7 Измерения

Проводят испытания путем однократного прохода распылительной насадки над расположенными в ряд чашками Петри.

Используя соответствующее оборудование (5.1.10), подсчитывают и измеряют капли в каждой чашке Петри. Обеспечивают представительность выборки (7.6.5).

7.6.8 Результаты

Строят график распределения на миллиметровой бумаге, откладывая кумулятивные числа по оси X (шкала Гаусса), а диаметры — по оси Y (логарифмическая шкала).

Кумулятивные числа, соответствующие 10 %, 50 % (средний диаметр) и 90 % распределения, должны быть указаны.

Факультативно можно построить график для количества капель не менее 20 размерных классов, расположенных случайно, в соответствии со схемой распыления.

Если требуется, то может также быть изображен диаметр Саутера (SMD).

8 Протокол испытаний

Результаты испытаний должны быть отражены в протоколе, образец которого приведен в приложении В.

Приложение А
(обязательное)

Спецификация оксида алюминия

А.1 Описание

- a) Наименование (формула химического соединения): оксид алюминия (Al_2O_3).
- b) Состояние: порошок.
- c) Цвет: белый.
- d) Запах: отсутствует.

А.2 Физические свойства и сведения о правилах безопасности

- a) Структурные превращения
Температура плавления: ≈ 2050 °С;
Температура кипения: ≈ 2700 °С.
- b) Плотность:
при 25 °С: $\approx 3,9$ г/см³ (по пикнометру);
насыпная: ≈ 600 кг/м³ (для цилиндра объемом 1 л);
во взвешенном состоянии: $\approx 0,9$ г/м³.
- c) Удельная поверхность (ВЕТ метод): от 0,3 до 0,7 м²/г.
- d) Поглощение масла: от 420 до 520 г/кг.
- e) Растворимость в воде: нерастворим.
- f) Число рН: для 100 г/л (H_2O) при 25 °С число рН составляет от 8 до 9.
- g) Пиролиз: потери на угар при нагреве докрасна примерно 0,2 % (H_2O) при 1200 °С.
- h) Опасные продукты пиролиза: отсутствуют.
- j) Дополнительные сведения: отсутствуют.

А.3 Химический и гранулометрический состав

- a) Средние значения химического состава:
 Al_2O_3 : $\approx 99,5$ %;
 SiO_2 : от 0,01 % до 0,03 %;
 Fe_2O_3 : от 0,01 % до 0,03 %;
 Na_2O : от 0,2 % до 0,4 %;
 $\alpha-Al_2O_3$: свыше 90 %.
- b) Гранулометрический состав:

Величина частиц, мкм	Содержание фракции, %
Более 63	От 0 до 2
От 63 до 45 включ.	$\approx 5 \times 15$
Св. 45 \times 10	$\approx 60 \times 75$
Менее 10	$\approx 10 \times 30$
- c) Средний основной размер кристалла: ≈ 6 мкм.

А.4 Инструкции

Специальные меры безопасности не требуются.

А.5 Защитные меры, хранение и обращение

- a) Технические защитные меры: хранить в сухом месте, в противном случае наблюдается тенденция к агломерации.
- b) Индивидуальные средства защиты органов дыхания, зрения, рук не требуются;
- другие требования, главным образом защита от порошка.
- c) Гигиена труда: специальные требования отсутствуют, кроме обычной гигиены.
- d) Защита от огня и взрыва: отсутствует необходимость.
- e) Утилизация отходов: посредством санкционированного изъятия в соответствии с предписаниями местных органов власти.

А.6 Меры при авариях и возгораниях

После рассыпания, разбрасывания или утечки газа поглощение обычными механическими очистительными агентами.

А.7 Сведения по токсикологии

Токсичных соединений не образует.

А.8 Сведения по экологии

Вредного воздействия на экологию не выявлено.

Приложение В
(рекомендуемое)

Форма протокола испытаний для гидравлических насадок

В.1 Общие положения

Основание для испытаний
 Номер протокола испытаний
 Наименование и адрес испытательной лаборатории

Фамилия инженера, ответственного за испытания
 Фамилия техника, проводившего испытания
 Полное обозначение насадок

Примечание — Для насадок с конусным распылением приводят соответствующую информацию для диска и наконечника.

- a) наименование и адрес изготовителя
 b) торговая марка
 c) тип насадки
 d) справочные данные (размеры)
 e) материал (материалы)
 f) размер партии
 g) дата изготовления

В.2 Результаты испытаний по определению характеристик насадок

Примечание — При испытаниях В.2.1—В.2.6 давления выдержаны в пределах 2,5 %.

В.2.1 Равномерность расхода воды насадок**В.2.1.1 Условия окружающей среды**

Температура испытательной жидкости °С
 Температура окружающего воздуха °С
 Относительная влажность воздуха %

В.2.1.2 Отбор испытуемых образцов

Испытания проведены на 20 комплектных насадках, взятых методом случайного отбора от партии насадок.

Место отбора
 Дата отбора

В.2.1.3 Испытательная жидкость

Чистая вода без твердых включений во взвешенном состоянии.

В.2.1.4 Давление

Испытательное давление — 0,3 МПа.

В.2.1.5 Измерения

Погрешность измерения объема распыленной жидкости — менее 1 %, погрешность продолжительности распыления — менее 1 с.

Продолжительность распыления с (≥ 60 с)

В.2.1.6 Результаты расхода воды всех насадок

(График или таблица, в которой расход каждой насадки выражен в процентах от среднего расхода 20 комплектных насадок).

В.2.2 Изменения расхода в зависимости от давления**В.2.2.1 Условия окружающей среды**

Температура испытательной жидкости °С
 Температура окружающего воздуха °С
 Относительная влажность воздуха %

В.2.2.2 Испытательная жидкость

Чистая вода без твердых включений во взвешенном состоянии.

В.2.2.3 Испытательные давления

Максимальное давление, указанное изготовителем МПа

Минимальное давление, указанное изготовителем	МПа
Промежуточное давление	МПа
В.2.2.4 Измерение изменений расхода в зависимости от давления	
Измерения были проведены на насадке №, расход которой наиболее близок к среднему значению, определенному в В.2.1.	
Погрешность измерения расходуемого объема распыленной жидкости — менее 1 %.	
Длительность распыления	с (> 60 с).
В.2.2.5 Результаты расхода в зависимости от давления	
(график расхода по оси Y, а давление по оси X или таблице)	
В.2.3 Распределение распыления	
В.2.3.1 Условия окружающей среды	
Температура испытательной жидкости	°С
Температура окружающего воздуха	°С
Относительная влажность воздуха	%
В.2.3.2 Испытательная жидкость	
Чистая вода без твердых включений во взвешенном состоянии.	
В.2.3.3 Испытательные давления	
Максимальное давление, указанное изготовителем	МПа
Минимальное давление, указанное изготовителем	МПа
Другие давления	МПа
В.2.3.4 Положение насадки	
Оптимальная высота, указанная изготовителем, <i>h</i>	мм
<i>h</i> + 150 мм =	мм
<i>h</i> - 150 мм =	мм
Оптимальная высота не указана изготовителем: испытания проведены на высотах 400, 500, 600 и 700, и 300 и 800 мм (ненужное зачеркнуть)	
В.2.3.5 Измерения распределения распыления	
Сбор был прекращен, когда количество жидкости, собранной в одну трубу, достигло 90 % ее емкости.	
В.2.3.6 Результаты распределения распыления	
(График или таблица, показывающая распределение в процентах относительно среднего значения количества жидкости, собранной во всех лотках).	
В.2.4 Изменения расхода и распыления при износе (ускоренные испытания на износ)	
В.2.4.1 Условия окружающей среды	
Температура испытательной жидкости	°С
Температура окружающего воздуха	°С
Относительная влажность воздуха	%
В.2.4.2 Испытательная жидкость	
Чистая вода с добавлением 20 г/л оксида алюминия.	
Температура жидкости при испытании выдержана в пределах (20 ± 3) °С.	
При испытаниях выдержана постоянная концентрация испытательной жидкости.	
Объем жидкости в баке в начале испытаний	л
Тип системы перемешивания	
Жидкость заменена после	ч
В.2.4.3 Испытательное давление	
Испытательное давление	МПа
В.2.4.4 Измерения	
Измерения проведены для насадок №, и, для которых расход самый близкий к среднему значению расхода, определенного в В.2.1.	
Измерение расхода воды насадок проведено при испытании так, чтобы выявить относительное увеличение расхода около 5 %, 10 % и 15 %. Испытания прекращены, когда расход увеличился примерно на 15 % / после 100 ч проведения испытания (ненужное зачеркнуть).	
В.2.4.5 Результаты изменений расхода и распыления при износе	
В.2.4.5.1 Увеличение расхода	
Две таблицы: расход и изменение расхода в процентном отношении к первоначальному расходу, выраженный как функция от времени, и график изменения расхода скорости разряда как функция от времени износа.	
В.2.4.5.2 Распределение распыления, полученное на стадиях увеличения расхода на 5 %, 10 % и 15 %.	
(Представляют результаты как в В.3.2.6).	
В.2.5 Угол распыления	
В.2.5.1 Условия окружающей среды	
Температура испытательной жидкости	°С
Температура окружающего воздуха	°С
Относительная влажность воздуха	%

В.2.5.2 Испытательная жидкость

Чистая вода без твердых включений во взвешенном состоянии.

В.2.5.3 Испытательные давления

Максимальное давление, указанное изготовителем МПа

Минимальное давление, указанное изготовителем МПа

Другое давление 0,3 МПа

В.2.5.4 Методика измерения

Угол распыления измерен в начале струи на ее прямолинейной внешней части.

Измерения проведены на насадке № для которой расход самый близкий к среднему значению, определенному в В.2.1, при помощи транспортира/фотоаппарата со вспышкой (ненужное зачеркнуть).

В.2.5.5 Результаты

Записать измеренные значения.

В.2.6 Размер капель**В.2.6.1 Условия окружающей среды**

Температура испытательной жидкости °С

Температура окружающего воздуха °С

Относительная влажность воздуха %

В.2.6.2 Испытательная жидкость

Чистая вода с поверхностным натяжением мН/м с добавкой растворимого цветного агента:

Наименование цветного агента

Концентрация раствора г/л

Поверхностное натяжение раствора мН/м

В.2.6.3 Испытательные давления

Максимальное давление, указанное изготовителем МПа

Минимальное давление, указанное изготовителем МПа

Другое давление МПа

В.2.6.4 Скорость движения насадки

Скорость движения насадки м/с (..... км/ч)

В.2.6.5 Описание испытательного устройства**В.2.6.6 Описание метода измерения размера****В.2.6.7 Результаты определения размеров капель**

(Диаграмма распределения).

В.3 Общий вывод

Испытания, результаты которых приведены выше, проведены в соответствии с ИСО 5682-1:1996.

Место проведения испытаний

Дата

Техник, ответственный
за испытания

Инженер, ответственный
за испытания

личная подпись

инициалы, фамилия

личная подпись

инициалы, фамилия

Сведения о соответствии межгосударственных стандартов
ссылочным международным стандартам

Обозначение ссылочного международного стандарта	Обозначение и наименование соответствующего межгосударственного стандарта
ИСО 5681:1992	*
<p>* Соответствующий межгосударственный стандарт отсутствует. До его принятия рекомендуется использовать перевод на русский язык данного международного стандарта или гармонизированный с ним национальный (государственный) стандарт страны, на территории которой применяется настоящий стандарт. Информация о наличии перевода данного международного стандарта в национальном фонде стандартов или в ином месте, а также информация о действии на территории страны соответствующего национального (государственного) стандарта может быть приведена в национальных информационных данных, дополняющих настоящий стандарт.</p>	

УДК 631.348.45:006.354

МКС 65.060.40

Г99

Ключевые слова: оборудование для защиты растений, насадки, испытательные жидкости, испытания, характеристики распыления, испытательное давление, измерения

Редактор *Л.В. Каретникова*
Технический редактор *В.Н. Прусакова*
Корректор *В.Е. Нестерова*
Компьютерная верстка *Л.А. Круговой*

Сдано в набор 12.04.2006. Подписано в печать 05.05.2006. Формат 60×84^{1/8}. Бумага офсетная. Гарнитура Ариал.
Печать офсетная. Усл. печ. л. 1,86. Уч.-изд. л. 1,35. Тираж 125 экз. Зак. 319. С 2808.

ФГУП «Стандартинформ», 123995 Москва, Гранатный пер., 4.
www.gostinfo.ru info@gostinfo.ru

Набрано во ФГУП «Стандартинформ» на ПЭВМ.

Отпечатано в филиале ФГУП «Стандартинформ» — тип. «Московский печатник», 105082 Москва, Лялин пер., 6.