
ФЕДЕРАЛЬНОЕ АГЕНТСТВО
ПО ТЕХНИЧЕСКОМУ РЕГУЛИРОВАНИЮ И МЕТРОЛОГИИ



НАЦИОНАЛЬНЫЙ
СТАНДАРТ
РОССИЙСКОЙ
ФЕДЕРАЦИИ

ГОСТ Р МЭК
60118-7—
2013

ЭЛЕКТРОАКУСТИКА Аппараты слуховые

Часть 7

**Измерение рабочих характеристик слуховых аппаратов
для обеспечения качества при производстве и
поставке**

IEC 60118-7:2005

**Electroacoustics — Hearing aids — Part 7:
Measurement of the performance characteristics of hearing aids for production,
supply and delivery quality assurance purposes**

(IDT)

Издание официальное



Москва
Стандартинформ
2014

Предисловие

1 ПОДГОТОВЛЕН Региональной общественной организацией инвалидов «Центр гуманитарных программ» (РООИ) и Федеральным государственным унитарным предприятием «Российский научно-технический центр информации по стандартизации, метрологии и оценке соответствия» (ФГУП «СТАНДАРТИНФОРМ») на основе собственного аутентичного перевода на русский язык международного стандарта, указанного в пункте 4

2 ВНЕСЕН Техническим комитетом по стандартизации ТК 381 «Технические средства для инвалидов»

3 УТВЕРЖДЕН И ВВЕДЕН В ДЕЙСТВИЕ Приказом Федерального агентства по техническому регулированию и метрологии от 17 ноября 2013 г. № 1178

4 Настоящий стандарт идентичен международному стандарту МЭК 60118-7:2005 «Электроакустика. Аппараты слуховые. Часть 7. Измерение рабочих характеристик слуховых аппаратов для обеспечения качества при производстве и поставке» (IEC 60118-7:2005 «Electroacoustics – Hearing aids – Part 7: Measurement of the performance characteristics of hearing aids for production, supply and delivery quality assurance purposes»).

При применении настоящего стандарта рекомендуется использовать вместо ссылочных международных стандартов соответствующие им национальные стандарты Российской Федерации, сведения о которых приведены в дополнительном приложении ДА

5 ВВЕДЕН ВПЕРВЫЕ

Правила применения настоящего стандарта установлены в ГОСТ Р 1.0—2012 (раздел 8). Информация об изменениях к настоящему стандарту публикуется в ежегодно издаваемом информационном указателе «Национальные стандарты», а текст изменений и поправок – в ежемесячно издаваемых информационных указателях «Национальные стандарты». В случае пересмотра (замены) или отмены настоящего стандарта соответствующее уведомление будет опубликовано в ежемесячно издаваемом информационном указателе «Национальные стандарты». Соответствующая информация, уведомление и тексты размещаются также в информационной системе общего пользования – на официальном сайте Федерального агентства по техническому регулированию и метрологии в сети Интернет (gost.ru)

© Стандартиформ, 2014

Настоящий стандарт не может быть полностью или частично воспроизведен, тиражирован и распространен в качестве официального издания без разрешения Федерального агентства по техническому регулированию и метрологии

II

Введение

1) Международная электротехническая комиссия (МЭК) – это всемирная организация по стандартизации, включающая в себя все национальные электротехнические комитеты (национальные комитеты МЭК). Целью МЭК является развитие международного сотрудничества по всем вопросам стандартизации в области электротехники и электроники. Как завершение этого и оказание помощи в других сферах, МЭК публикует международные стандарты, технические требования, технические отчеты, общедоступные технические требования (PAS) и руководства (далее — публикация(и) МЭК). Их подготовка возложена на технические комитеты; любой национальный комитет МЭК, заинтересованный данным вопросом, может принимать участие в этой подготовительной работе. Международные, правительственные и неправительственные организации, сотрудничающие с МЭК, также принимают участие в этой подготовительной работе. МЭК тесно сотрудничает с Международной организацией по стандартизации (ИСО) при условиях, определенных в соответствующем соглашении между двумя организациями.

2) Официальные решения или соглашения МЭК по техническим вопросам выражают, насколько это возможно, международное согласованное мнение по относящимся к проблеме вопросам, так как каждый технический комитет имеет представителей от всех заинтересованных национальных комитетов МЭК.

3) Публикации МЭК имеют форму рекомендаций для международного использования и принимаются национальными комитетами МЭК в таком понимании. Поскольку предприняты все разумные меры для гарантии именно технического содержания Публикаций МЭК на должном уровне, МЭК не может нести ответственности за способы их применения или их интерпретацию конечным пользователем.

4) В целях содействия международной унификации национальные комитеты МЭК берут на себя обязанность с максимально возможной честностью применять Публикации МЭК в максимально точном соответствии в своих национальных и региональных публикациях. Любое расхождение между Публикацией МЭК и соответствующей национальной или региональной публикацией должно быть четко указано в последней.

5) МЭК не рассматривает процедуру маркировки и не может нести ответственность за любое оборудование, заявленное соответствующим Публикации МЭК.

6) Все пользователи должны быть уверены, что они имеют последнее издание этой публикации.

7) МЭК или ее директора, служащие, наемные работники или агенты, включая частных экспертов и членов технических комитетов и национальных комитетов МЭК, не должны нести никакой ответственности за любой персональный, имущественный ущерб или ущерб любого другого происхождения, нанесенный непосредственно или опосредовано, или затраты (включая юридические расходы) и за расходы, связанные с изданием или использованием этой Публикации МЭК или любых других Публикаций МЭК.

8) Следует обратить внимание на нормативные ссылки, цитируемые в настоящей публикации. Использование цитируемых изданий обязательно при корректном применении настоящей публикации.

9) Необходимо обратить внимание на то, что некоторые элементы настоящей Публикации МЭК могут быть предметом патентного права. МЭК не несет ответственности за идентификацию какого-либо или всех патентных прав.

Международный стандарт МЭК 60118-7 подготовлен Техническим комитетом МЭК 29 «Электроакустика».

Настоящее второе издание отменяет и заменяет первое издание, опубликованное в 1983 году.

Настоящее издание представляет собой технический пересмотр и включает значительные изменения, например, касающиеся определения контрольного усиления при испытании.

Настоящее издание стоит в одном ряду со стандартами МЭК 60118-7 и ANSI S3.22 (2003).

Текст настоящего стандарта базируется на следующих документах:

FDIS (окончательная редакция проекта международного стандарта)	Отчет о голосовании
29/585/FDIS	29/590/RVD

Полную информацию о голосовании по одобрению настоящей публикации можно найти в отчете о голосовании, указанном выше в таблице.

Настоящая публикация подготовлена в соответствии с Директивами ИСО/МЭК, часть 2.

МЭК 60118 состоит из следующих частей под общим наименованием «Электроакустика. Аппараты слуховые»¹⁾:

- часть 0. Измерение электроакустических характеристик;
- часть 1. Слуховые аппараты с индуктивным входным адаптером;
- часть 2. Слуховые аппараты с автоматической системой усиления;
- часть 3. Часть слухового аппарата, не надетая на ухо;
- часть 4. Интенсивность магнитного поля в аудиочастотных контурах, используемых в слуховых аппаратах;
- часть 5. Ниппели для наушников;
- часть 6. Характеристики входных электрических цепей слуховых аппаратов;
- часть 7. Измерение рабочих характеристик слуховых аппаратов для обеспечения качества при производстве, снабжении и поставках;
- часть 8. Методы измерения рабочих характеристик слуховых аппаратов с имитацией рабочих условий;
- часть 9. Методы измерения рабочих характеристик слуховых аппаратов с выходом костного звукопроведения;
- часть 11. Символы и другие знаки маркировки на слуховых аппаратах и сопутствующем оборудовании;
- часть 12. Размеры электрических соединительных систем;
- часть 13. Электромагнитная совместимость (EMC);
- часть 14. Технические условия на устройство цифрового интерфейса.

Комитет принял решение, что содержание данной публикации будет оставаться неизменным до конечной даты обслуживания, указанной на веб-сайте МЭК «<http://webstore.iec.ch>» в данных, относящихся к конкретной публикации. На эту дату публикация будет:

- подтверждена;
- отозвана;
- заменена пересмотренным изданием или
- изменена.

¹⁾ Разные части этой серии были опубликованы под общим наименованием «Аппараты слуховые». В дальнейшем эти части появятся под новым общим наименованием.

НАЦИОНАЛЬНЫЙ СТАНДАРТ РОССИЙСКОЙ ФЕДЕРАЦИИ**ЭЛЕКТРОАКУСТИКА
Аппараты слуховые****Часть 7****Измерение рабочих характеристик слуховых аппаратов
для обеспечения качества при производстве и поставке**

Electroacoustics. Hearing aids. Part 7. Measurement of the performance characteristics of hearing aids for production, supply and delivery quality assurance purposes

Дата введения — 2015—01—01

1 Область применения

Настоящий стандарт устанавливает рекомендации по измерению рабочих характеристик слуховых аппаратов воздушного звукопроводения определенной модели в целях обеспечения их качества при производстве и поставке. Изготовитель обычно устанавливает номинальные значения.

Настоящий стандарт не распространяется на механические и климатические испытания. Стандарт не следует использовать в качестве основы для обмена информацией о характеристиках слухового аппарата в общем, а также стандарт не предназначен для использования прогнозирования работы реального уха.

Примечание — В настоящем стандарте применены такие термины, как «изготовитель» и «покупатель». Эти термины могут подразумеваться, однако, при обращении к поставщику и получателю соответственно в любом соглашении о поставке слуховых аппаратов, в котором указано применение настоящего стандарта.

Хотя число измерений, приведенных в настоящем стандарте, ограничено, стандарт не предусматривает, что все измерения, описанные в нем, должны быть проведены в каждом случае.

Настоящий стандарт определяет требования к функционированию. Соответствие техническим характеристикам настоящего стандарта может быть обосновано только результатом измерения с учетом фактической расширенной неопределенности измерения испытательной лаборатории, проводившей измерения, находящимся полностью в пределах допусков, установленных в настоящем стандарте, с учетом значений U_{max} , приведенных в таблице 4.

В случае изготовления аппаратов, вставляемых в ухо, на заказ данные, предоставленные изготовителем, применимы только к определенному проверяемому слуховому аппарату.

2 Нормативные ссылки

В настоящем стандарте использованы нормативные ссылки на следующие стандарты. Для датированных ссылок применяют только указанные издания. Для недатированных ссылок применяют самые последние издания (включая любые изменения к стандартам).

МЭК 60318-5 «Электроакустика. Имитаторы головы и уха. Часть 5. Эталонная камера объемом 2 см³ для измерения параметров слуховых аппаратов и телефонов с ушными вкладышами» (IEC 60318-5:2006 «Electroacoustics – Simulators of human head and ear – Part 5: 2 cm³ coupler for the measurement of hearing aids and earphones coupled to the ear by means of ear inserts»)¹⁾

Издание официальное

3 Термины и определения

В настоящем стандарте применены следующие термины с соответствующими определениями:

3.1 уровень звукового давления; УЗД (sound pressure level; SPL): Все указанные уровни звукового давления измеряют в децибелах (дБ), отнесенные к 20 мкПа.

3.2 среднее значение на высоких частотах; СЗВЧ (high-frequency average; HFA): Среднее значение усиления или УЗД в децибелах на частотах 1000, 1600 и 2500 Гц.

3.3 слуховой аппарат специального назначения (special purpose hearing aid): Слуховой аппарат, у которого полное усиление на любых частотах превышает его полное усиление на частотах 1000 Гц или 1600 Гц, или 2500 Гц более чем на 15 дБ. Если требования к слуховому аппарату специального назначения выполнены, изготовитель может изменить УЗД для СЗВЧ.

Примечание — Частоты, используемые для УЗД, должны быть установлены изготовителем и использоваться во всех измерениях.

3.4 среднее значение для специального назначения; СЗСН (special purpose average; SPA): Среднее значение усиления или УЗД в дБ на 3-х частотах специального назначения для слухового аппарата специального назначения. Изготовитель должен установить и заявить три трети октавных полосы частот специального назначения, разделенных двумя третями октавы.

Примечание — Если в тексте настоящего стандарта появляется термин «СЗВЧ», СЗСН для этих аппаратов могут быть изменены.

3.5 акустическое усиление (acoustic gain): Разность в децибелах, полученная вычитанием входного УЗД в микрофон слухового аппарата из УЗД, получаемого на выходе слухового аппарата в акустической камере, для каждой частоты испытания.

3.6 регулирование усиления (gain control): Управление, осуществляемое вручную или с помощью электронных средств, предназначенное для регулирования усиления во всем диапазоне.

3.7 Выходной УЗД при входном УЗД, равном 90 дБ; ВУЗД90 (output SPL for 90-dB input SPL; OSPL90): УЗД, развиваемый в акустической камере при входном УЗД, равном 90 дБ, с регулятором усиления слухового аппарата в положении полного усиления.

Примечание — Максимальный выходной уровень может быть при большем, а иногда и при меньшем, чем 90 дБ, входном УЗД. Однако различия по всему интересующему диапазону частот обычно небольшие и единый входной УЗД, равный 90 дБ, с автоматической регистрацией кривой ВУЗД90 очень удобен.

3.8 среднее значение на высоких частотах ВУЗД90; СЗВЧ ВУЗД90 (high-frequency average OSPL90; HFA-OSPL90): Среднее значение на высоких частотах уровней ВУЗД90.

3.9 среднее значение на высоких частотах полного усиления; СЗВЧ ПУ (high-frequency average full-on gain; HFA-FOG): СЗВЧ усиления для входного УЗД, равного 50 дБ, когда регулятор усиления слухового аппарата находится в позиции его полного усиления.

3.10 контрольная настройка при испытании регулятора усиления; КНИ (reference test setting of the gain control; RTS): Для входного УЗД, равного 60 дБ, настройка регулятора усиления, требуемая для получения СЗВЧ усиления, в пределах $\pm 1,5$ дБ СЗВЧ ВУЗД90 минус 77 дБ. Если СЗВЧ полного усиления для входного УЗД, равного 60 дБ, будет меньше, чем СЗВЧ ВУЗД90 минус 77 дБ, КНИ находится в позиции полного усиления регулятора усиления.

Примечание — Для линейных слуховых аппаратов использование входного УЗД, равного 60 дБ, и понижение регулятора усиления на 17 дБ от ВУЗД90 помогают обеспечить для всего уровня речи при УЗД, равном 65 дБ, пики, не превышающие ВУЗД90.

3.11 контрольное усиление при испытании; КУИ (reference test gain; RTG): СЗВЧ усиления для входного УЗД, равного 60 дБ, с регулятором усиления при КНИ.

3.12 функция входа-выхода (input-output function): Одночастотный график УЗД акустической камеры на ординате, как функция входного УЗД на абсциссе с равными делениями шкалы в децибелах на каждой оси.

3.13 автоматическое регулирование усиления; АРУ (automatic gain control; AGC): Средства (отличные от ограничения пиков), с помощью которых усиление регулируется автоматически в зависимости от уровня сигнала, который должен быть усилен.

3.14 слуховой аппарат с автоматическим регулированием усиления (AGC hearing aid): Слуховой аппарат, включающий автоматическое регулирование усиления (АРУ).

¹¹ МЭК 60318-5 является пересмотром МЭК 60126:1973 «Камера эталонная для измерения параметров слуховых аппаратов с ушными вкладышами»

3.15 **направленный слуховой аппарат** (directional hearing aid): Слуховой аппарат, в котором усиление сигнала зависит от направления падения звуковой волны при измерении в условиях свободного поля.

3.16 **ненаправленный слуховой аппарат** (non-directional hearing aid): Слуховой аппарат, в котором усиление сигнала не зависит от направления падения звуковой волны при измерении в условиях свободного поля.

3.17 **УЗД в магнитном поле**; УЗД МП (SPL in a magnetic field; SPLI): УЗД, получаемый в акустической камере с регулятора усиления при КНИ, когда входом служит -30 дБ относительно 1 А/м (=31,6 мА/м) синусоидальное переменное магнитное поле и входной селектор слухового аппарата установлен в положение Т (см. 8.8).

3.18 **среднее значение на высоких частотах УЗД в магнитном поле**; СЗВЧ УЗД МП (high frequency average SPL in a magnetic field; HFA-SPLI): Среднее значение на высоких частотах УЗД МП.

3.19 **эквивалентная чувствительность петли при испытании**; ЭЧПИ (equivalent test loop sensitivity; ETLIS): Разность, полученная вычитанием (КУИ + 60 дБ) из СЗВЧ УЗД МП.

4 Общие условия

4.1 Метод акустического испытания

Предпочтительная процедура акустического испытания основана на методе измерения, при котором уровень звукового давления в контрольной точке слухового аппарата поддерживается постоянным. Это достигается в акустической испытательной камере при использовании контрольного микрофона, калиброванного по давлению при условии, что звуковое поле является однородным вокруг контрольной точки слухового аппарата.

В настоящем стандарте этот метод носит название «метод постоянного входного звукового давления» или сокращенно — «метод давления».

Как альтернатива методу давления может быть использовано запоминающее устройство испытательной камеры с кривой коррекции частотной характеристики. Этот метод носит название «метод замещения».

Звуковой выход слухового аппарата соединяется с акустической камерой по МЭК 60318-5.

Примечания

1 Результаты испытания могут существенно отличаться от результатов испытания, полученных в условиях свободного поля, особенно для слуховых аппаратов типа «для ношения на теле», имеющих звуковой вход, размещенный на поверхности внешнего корпуса, физические размеры которого соизмеримы с длиной звуковой волны.

2 Для измерения различных акустических параметров слуховых аппаратов, как функции направления падения звуковой волны, требуются условия для бегущей волны. Небольшие акустические испытательные камеры, в которых отсутствуют условия для бегущей волны, не могут быть использованы для этих целей.

3 При испытании направленных слуховых аппаратов изготовитель и покупатель для обеспечения идентичных условий измерения должны использовать акустические испытательные камеры той же марки и того же типа. Результаты таких измерений могут не представлять истинные характеристики направленности слухового аппарата.

4.2 Представление отчетных данных

Все представленные отчетные данные должны иметь четкую маркировку: «В соответствии с МЭК 60118-7:2005».

5 Номинальные характеристики и допуски

Для рассматриваемой модели слухового аппарата (см. также рисунки 1 и 2) изготовитель устанавливает перечисленные ниже характеристики с приставкой «номинальные», предназначенные для проверки, с использованием методов, описанных в настоящем стандарте:

- номинальное контрольное усиление при испытании (см. 3.11);
- номинальное значение ВУЗД₉₀ (см. 8.2);
- номинальное максимальное значение ВУЗД₉₀ (см. 8.2);
- номинальное максимальное значение полного усиления (см. 8.3);

- кривая номинальной частотной характеристики (см. 8.4);
- номинальная полоса пропускания частот $f_1 + f_2$ (см. 8.4.2);
- номинальное значение напряжения батареи или источника питания (см. 7.3.2);
- номинальное значение тока батареи (см. 8.5);
- номинальное значение общего гармонического искажения (см. 8.6);
- номинальный эквивалентный входной уровень шума (см. 8.7);
- номинальная эквивалентная чувствительность петли при испытании (см. 8.8.1);
- номинальный максимальный уровень магнитно-акустической чувствительности (УМАЧ) (см. 8.8.2);
- номинальная характеристика входа-выхода АРУ при установившемся состоянии (см. 8.9.2);
- номинальное время отработки входного воздействия и номинальное время отпускания (см. 8.9.3).

6 Испытательная камера и испытательное оборудование

6.1 Общие положения

Следующие условия должны быть выполнены для условий окружающей среды, заявленных в 7.3.4.

6.2 Нежелательное воздействие в испытательной камере

Нежелательное воздействие в испытательной камере внешнего шума, механической вибрации и случайных электрических или магнитных полей должно быть достаточно низким, чтобы не оказывать влияния на результаты испытания более чем на 0,5 дБ. Это можно проверить, если выходной уровень слухового аппарата падает, по меньшей мере, на 10 дБ при выключенном источнике сигнала.

6.3 Источник звука

6.3.1 Источник звука (не искаженный тон) в комбинации с контрольным микрофоном, калиброванным по давлению, должен быть способен создавать в испытательной точке требуемые уровни звукового давления от 50 до 90 дБ с минимальным шагом 5 дБ в пределах допуска $\pm 1,5$ дБ во всем частотном диапазоне от 200 до 2000 Гц и в пределах допуска $\pm 2,5$ дБ во всем частотном диапазоне от 2000 до 5000 Гц.

Если калибровка источника звука зависит от условий окружающей среды, то при необходимости должны быть внесены соответствующие корректировки.

6.3.2 Частота источника звука должна быть в пределах ± 2 % от указанного значения. Частотный интервал между информационными точками в кривых частотной характеристики не должен превышать одной двенадцатой октавы или 100 Гц в зависимости от того, какой из этих интервалов больший.

6.3.3 Для измерения частотной характеристики и максимального усиления общее гармоническое искажение акустического сигнала не должно превышать 2 %.

При измерении гармонического искажения общее гармоническое искажение акустического сигнала вплоть до уровня звукового давления, равного 70 дБ, не должно превышать 0,5 %.

6.4 Акустическая камера

Следует использовать эталонную акустическую камеру по МЭК 60318-5. Для слуховых аппаратов заушного типа акустическая утечка в соединяющей трубке должна быть достаточно малой, чтобы не оказывать влияния на результаты испытания. Размеры трубок должны соответствовать требованиям МЭК 60318-5.

Примечание — Одним из способов достижения малой акустической утечки является использование жесткой трубки.

6.5 Система измерения уровня звукового давления и гармонического искажения в акустической камере

Оборудование для измерения уровня звукового давления в акустической камере, развиваемого слуховым аппаратом, должно соответствовать следующим требованиям:

- а) система измерения уровня звукового давления должна иметь точность измерения в пределах $\pm 1,0$ дБ на частоте калибровки;

б) показания уровня звукового давления в акустической камере относительно показаний на частоте калибровки должны быть измерены с расширенной неопределенностью не более $\pm 1,0$ дБ в диапазоне частот от 200 до 5000 Гц.

Использование при необходимости селективной измерительной системы для того, чтобы отделить отклик слухового аппарата на сигнал от сопутствующих шумов слухового аппарата, должно быть указано в отчете об испытаниях.

Система измерения постоянного тока:

система измерения постоянного тока должна иметь следующие характеристики:

- а) допуск $\pm 5\%$ от значения измеряемого тока;
- б) падение напряжения на устройстве измерения тока при измерении постоянного тока, равное или не превышающее 50 мВ;
- с) полное сопротивление, не превышающее 1 Ом по всему диапазону частот от 200 до 5000 Гц.

Примечание — Одним из способов реализации перечисления с) является шунтирование устройства измерения тока емкостью 8000 мкФ. Емкость не должна шунтировать батарею или источник питания.

7 Условия испытания

7.1 Общие положения

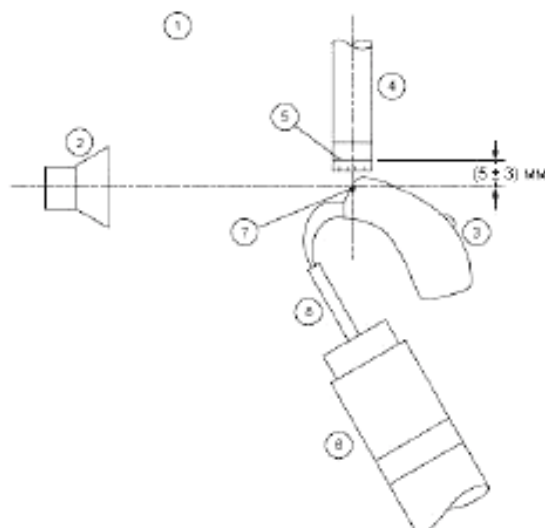
Процедуры контроля звукового поля и установления условий испытания слухового аппарата описаны ниже.

7.2 Контроль звукового поля

7.2.1 Входной уровень звукового давления в контрольной точке слухового аппарата поддерживается постоянным:

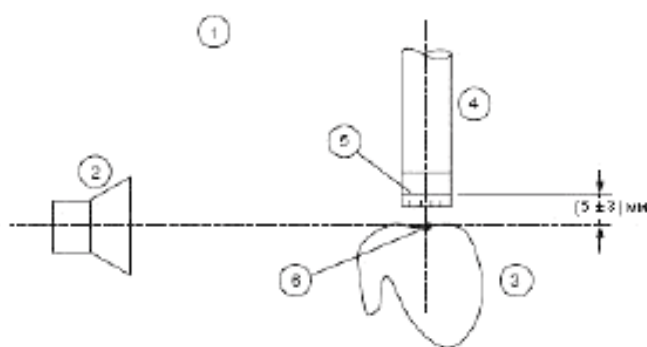
- а) посредством контрольного микрофона (метод давления — см. 7.2.2);
- б) с помощью электронной памяти данных (метод замещения — см. 7.2.3).

7.2.2 Если используют метод давления, вход в контрольный микрофон должен быть расположен как можно ближе к контрольной точке слухового аппарата, без его касания. Для микрофона диаметром 15 мм или менее расстояние от центра мембраны до контрольной точки слухового аппарата должно быть равным (5 ± 3) мм. На рисунках 1 и 2 представлены примеры их расположения при испытании.



1 — место испытания; 2 — источник звука; 3 — слуховой аппарат; 4 — контрольный микрофон; 5 — мембрана; 6 — акустическая камера; 7 — контрольная точка слухового аппарата. Ось контрольного микрофона должна быть перпендикулярна к оси громкоговорителя и пересекать ее в средней точке звукового входного отверстия или входной матрицы слухового аппарата. Линия, проходящая через переднее и заднее звуковые отверстия слухового аппарата, должна совпадать с осью громкоговорителя. В случае многочисленных передних или задних входных отверстий линия проходит через среднюю точку входной матрицы; 8 — трубка длиной 25 мм, диаметром 2 мм — по МЭК 60318-5

Рисунок 1 — Пример расположения слухового аппарата заушного типа при испытании



1 — место испытания; 2 — источник звука; 3 — слуховой аппарат; 4 — контрольный микрофон; 5 — мембрана; 6 — контрольная точка слухового аппарата

Рисунок 2 – Пример расположения слухового аппарата внутриушного типа при испытании

7.2.3 Альтернативным методом поддержания уровня звукового давления постоянным является удержание контрольного микрофона, калиброванного по давлению, на расстоянии (5 ± 3) мм от контрольной точки слухового аппарата и измерение на дискретных частотах УЗД испытываемой модели слухового аппарата, находящегося в положении для испытания. С помощью соответствующих средств, например, цифровой техники, сохраняют, а затем воспроизводят требуемые напряжения для постоянного УЗД в контрольной точке или с помощью контрольного микрофона, расположенного на прежнем месте, или имитатора микрофона, расположенного в этом же месте, для выполнения условий метода давления.

Примечание — Методы испытания, которые не поддерживают контрольный микрофон или его имитатор на одном и том же месте, могут давать результаты, отличающиеся от результатов, полученных методами, описанными в 7.2.2 и 7.2.3. Результаты могут также отличаться, если звуковое поле калибруется со слуховым аппаратом, отличным от испытываемой модели, находящейся на месте.

7.2.4 Для обоих вышеупомянутых методов рекомендуется использовать микрофон диаметром 15 мм или менее. Фактически используемый диаметр микрофона должен быть заявлен.

7.2.5 Следует обратить внимание на то, чтобы ни акустическая камера, ни механическая опора слухового аппарата существенно не нарушали звуковое поле вблизи слухового аппарата на используемых частотах испытания и не оказывали негативного влияния, возникающего от механического резонанса или механической вибрации, а также ни в коем случае не влияли на механические и акустические свойства слухового аппарата при испытании.

7.3 Нормальные условия эксплуатации слухового аппарата

7.3.1 Общие положения

Нормальные условия эксплуатации применяют при измерениях, если не оговорены иные условия. Нормальные условия эксплуатации определены в 7.3.2 — 7.3.6.

7.3.2 Батарея или источник питания

Предпочтительно следует использовать подходящий источник питания, который воспроизводит напряжение и внутреннее сопротивление реальных батарей. Альтернативно может быть применена реальная батарея типа, рекомендуемого изготовителем для использования в слуховом аппарате.

Тип используемого источника питания и напряжение питания должны быть заявлены.

Для имитатора батареи следует использовать следующие значения напряжения разомкнутой цепи и ряда внутренних сопротивлений, приведенные в таблице 1.

Т а б л и ц а 1 – Значения сопротивления и напряжения разомкнутой цепи для имитатора батареи

Обозначение типа батареи по МЭК/ANSI	Внутреннее сопротивление, Ом	Напряжение разомкнутой цепи, В
PR521 / 5A	8,2	1,3
PR70 / 10A	6,2	1,3
PR41 / 312	6,2	1,3
PR48 / 13	6,2	1,3
PR44 / 675	3,3	1,3

Допуски:

- напряжение разомкнутой цепи — $\pm 0,05$ В;
- сопротивление — 5 %.

7.3.3 Настройка регуляторов

Изготовитель должен определить параметры настройки ПУ, используемые при испытании, предоставив испытательные настройки, набор запрограммированных настроек или ссылки на физические контрольные настройки и средства для получения КНИ.

Слуховой аппарат должен быть настроен так, чтобы иметь самый широкий доступный диапазон частотной характеристики, наибольшие доступные СЗВЧ ВУЗД90 и, если возможно, наибольшие СЗВЧ ПУ. Для всех испытаний, где это возможно, за исключением испытаний по 8.9, функция АРУ слуховых аппаратов должна быть настроена для получения минимального эффекта. Для испытаний по 8.9 функция АРУ должна быть настроена для получения максимального эффекта. Для целей настоящего стандарта расширение следует рассматривать как часть функции АРУ.

Другие адаптивные характеристики, такие как подавление некоторых шумов, системы подавления с обратной связью и так далее, влияющие на достоверность измерений, которые выполняются с установившимися сигналами чистого тона, должны быть блокированы.

7.3.4 Условия окружающей среды

При испытаниях фактические условия на месте испытания должны находиться в пределах следующих допусков и должны быть заявлены:

- температура: (23 ± 5) °С;
- относительная влажность: 20 % — 80 %;
- атмосферное давление: $101,3_{\pm 0,3}$ кПа.

Если имеют место другие условия, эти условия должны быть заявлены. Если от условий окружающей среды зависит калибровка системы измерения, то для такой зависимости должна быть введена коррекция.

7.3.5 Система звукового выхода

Системы звукового выхода, такие как телефон с ушными вкладышами, заушный крюк или звуковые трубки – по МЭК 60318-5.

Используемая система звукового выхода должна быть заявлена.

7.3.6 Вспомогательные устройства

Используемые для соединения со слуховым аппаратом конкретные вспомогательные устройства должны быть заявлены.

8 Измерения, спецификации и допуски

8.1 Кривые частотной характеристики

Все публикуемые кривые, показывающие изменение параметра с частотой, должны быть представлены на координатной сетке, имеющей линейную шкалу уровней в децибелах по ординате и логарифмическую шкалу частот по абсциссе, градуированную по частоте, с длиной одной декады на шкале абсцисс, равной длине (50 ± 2) дБ на шкале ординат.

8.2 Кривая частотной характеристики выходного уровня звукового давления при входном уровне звукового давления, равном 90 дБ (кривая частотной характеристики ВУЗД90)

Процедура испытания следующая:

а) поворачивают регулятор усиления на максимум и устанавливают другие регуляторы, как заявлено в 7.3.3;

б) поддерживая постоянным входной уровень звукового давления, равный 90 дБ, изменяют частоту источника звука в частотном диапазоне от 200 до 5000 Гц, измеряют и регистрируют полученную таким образом кривую частотной характеристики ВУЗД90;

с) получают из приведенных выше данных максимальные значения ВУЗД90 и СЗВЧ ВУЗД90 (см. рисунок 3).

Допуски:

- максимальное значение ВУЗД90 не должно превышать номинальное значение более чем на 3 дБ;
- СЗВЧ ВУЗД90 должно быть в пределах номинального значения ± 4 дБ.

8.3 Кривая частотной характеристики полного акустического усиления

Процедура испытания следующая:

а) поворачивают регулятор усиления на максимум и устанавливают другие регуляторы, как заявлено в 7.3.3;

б) поддерживая постоянным уровень входного звукового давления, равный 50 дБ, изменяют частоту источника звука в частотном диапазоне от 200 до 5000 Гц и измеряют уровень звукового давления в акустической камере в зависимости от частоты, регистрируют полученную таким образом кривую частотной характеристики полного усиления;

с) полное акустическое усиление регистрируют как разность, полученную вычитанием 50 дБ из УЗД акустической камеры в зависимости от частоты;

д) получают из приведенных выше данных максимальные значения полного усиления и СЗВЧ ПУ.

Допуски:

- среднее значение полного усиления должно быть в пределах номинального значения ± 5 дБ;

- максимальное значение полного усиления не должно превышать номинальное значение более чем на 3 дБ.

8.4 Кривая основной частотной характеристики при настройке контрольного испытательного усиления

8.4.1 Процедура испытания

а) Устанавливают регулятор усиления на КНИ и другие регуляторы, как указано в п. 7.3.3.

б) Поддерживая постоянным входной уровень звукового давления, равный 60 дБ, изменяют частоту источника звука в частотном диапазоне от 200 до 5000 Гц и измеряют уровень звукового давления в акустической камере в зависимости от частоты, регистрируют полученную таким образом кривую основной частотной характеристики.

с) Регистрируют кривую основной частотной характеристики, изменяя частоту источника звука в частотном диапазоне по крайней мере от 200 до 5000 Гц, поддерживая постоянным входной УЗД.

8.4.2 Полоса пропускания

а) Получают из представленных выше измерений СЗВЧ выходного уровня.

б) Определяют наименьшую f_1 и наибольшую f_2 частоты, при которых кривая частотной характеристики имеет значение СЗВЧ выходного уровня минус 20 дБ (см. рисунок 4).

с) Устанавливают полосу пропускания от f_1 до f_2 .

Примечание — Если частоты f_1 и f_2 расположены ниже 200 Гц или выше 5000 Гц и не могут быть определены, то они могут быть показаны как <200 Гц и >5 000 Гц соответственно.

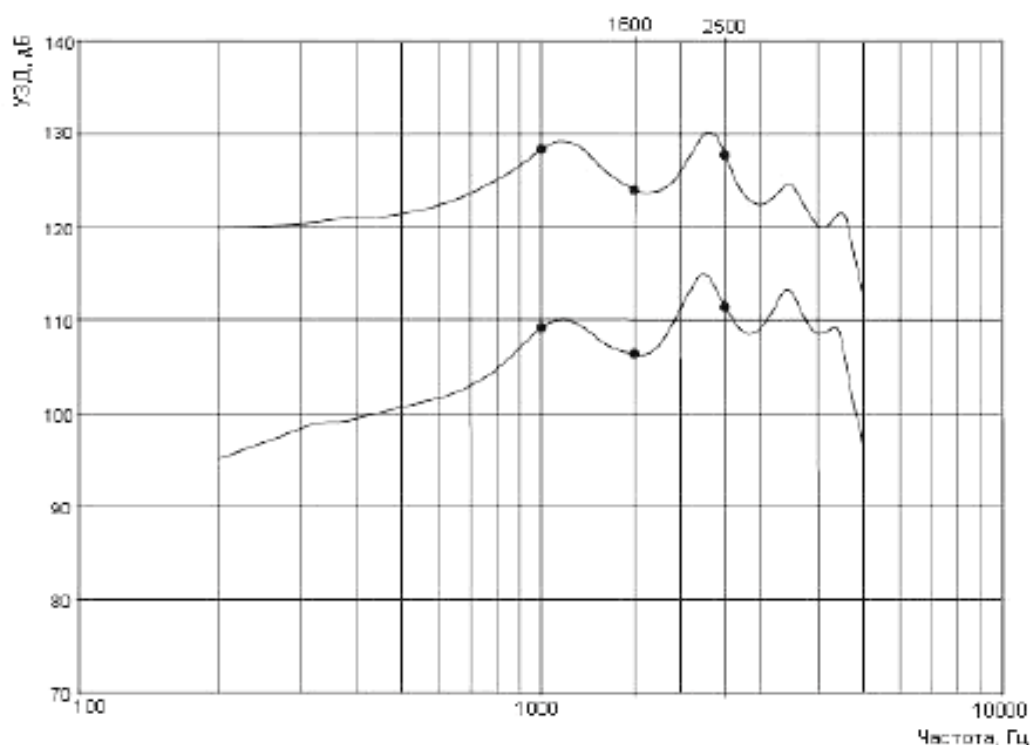
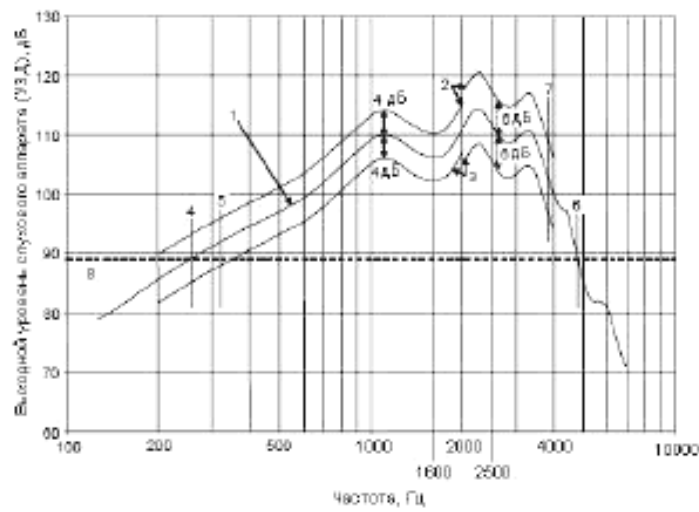


Рисунок 3 – Пример кривых частотной характеристики основной и ВУЗД90



1 — определяемая кривая частотной характеристики для модели слухового аппарата;
 2 — верхняя граница; 3 — нижняя граница; 4 — f_1 ; 5 — $1,25 f_1$ (но не менее 200 Гц); 6 — f_2 ; 7 — $0,8 f_2$ (но не более 4000 Гц); 8 —
 выходной уровень на 20 дБ ниже СЗВЧ выходного уровня

Рисунок 4 – Пример кривой основной частотной характеристики, ее допусков и определение частотного диапазона

8.4.3 Допуски частотной характеристики

Допуски частотной характеристики подразделены на два диапазона (см. таблицу 2).

Таблица 2 – Допуски частотной характеристики

Частотный диапазон	Допуск
Нижний: от $1,25 f_1$ или 200 Гц (большая из них) до 2000 Гц	± 4 дБ от номинальной кривой частотной характеристики
Верхний: от 2000 Гц до $4000 f_2$ или $0,8 f_2$ (меньшая из них)	± 6 дБ от номинальной кривой частотной характеристики

8.4.4. Контрольное испытательное усиление

Регистрируют контрольное испытательное усиление как СЗВЧ усиления с регулятором усиления в положении КНИ и входным УЗД, равным 60 дБ. Контрольное испытательное усиление должно быть заявлено только в целях информации.

8.5 Ток батареи

Устанавливают регулятор усиления на КНИ и другие регуляторы, как указано в 7.3.3. Измеряют ток при входном уровне звукового давления, равном 65 дБ, при частоте 1 кГц.

Допуск: ток батареи не должен превышать номинальное значение плюс 20 %.

8.6 Общее гармоническое искажение

Процедура испытания следующая:

- устанавливают регулятор усиления на КНИ и другие регуляторы, как указано в 7.3.3;
- измеряют и заявляют общее гармоническое искажение в процентах на частотах и уровнях, указанных в таблице 3 (фактически используемые частоты должны быть заявлены);

Таблица 3 – Частоты испытания искажения и входные уровни звукового давления

Частота испытания искажения, Гц	Входной УЗД, дБ
500 или половина наименьшей частоты, используемой для СЗСН	70
800 или половина средней частоты, используемой для СЗСН	70
1600 или половина наибольшей частоты, используемой для СЗСН	65

с) в случае, если определяемая кривая частотной характеристики поднимается на 12 дБ или более между любой частотой испытания искажения и ее второй гармоникой, испытания искажения на этой частоте можно не проводить;

д) измерения при частоте ниже 200 Гц не требуются.

Примечание — При измерении общего гармонического искажения необходимо соблюдать осторожность во избежание ошибок, которые могут быть вызваны ложными сигналами, например шумом и гулом.

Допуск: значение общего гармонического искажения не должно превышать номинального значения в процентах плюс 3 %.

Пример — Номинальное значение — 5 %; максимальное значение — 8 %.

8.7 Эквивалентный входной шум

Процедура испытания следующая:

- устанавливают регулятор усиления на КНИ и другие регуляторы, как указано в 7.3.3;
- определяют СЗВЧ выхода для входного УЗД, равного 50 дБ;
- выключают источник входного звука;
- измеряют выходной уровень звукового давления общего шума в стабильном состоянии, используя полосу частот для измерения от 200 до 5000 Гц и усредненное время, по крайней мере, 0,5 с;

е) рассчитывают эквивалентный входной уровень шума по следующей формуле:
эквивалентный входной шум = (выходной УЗД общего шума) минус (СЗВЧ усиления для входного УЗД, равного 50 дБ).

Если низкоуровневое расширение активно в слуховом аппарате при измерении, это условие должно быть заявлено изготовителем.

Допуск: значение эквивалентного входного шума не должно превышать номинальное значение плюс 3 дБ.

8.8 Дополнительные измерения для слуховых аппаратов, имеющих индукционную катушку

Все измерения должны быть выполнены в вертикальном магнитном поле со слуховым аппаратом, размещенным как при нормальном закреплении на ухе.

8.8.1 Эквивалентная чувствительность петли при испытании (ЭЧПИ)

Процедура испытания следующая:

- a) устанавливают регулятор усиления на КНИ и другие регуляторы, как указано в 7.3.3;
- b) для магнитного входа 31,6 мА/м и входного селектора слухового аппарата в положении Т измеряют и рассчитывают СЗВЧ УЗД МП;
- c) рассчитывают эквивалентную чувствительность петли при испытании как ЭЧПИ = СЗВЧ УЗД МП — (КУИ + 60 дБ).

Допуск: значение эквивалентной чувствительности петли при испытании не должно превышать номинальное значение ± 4 дБ.

8.8.2 СЗВЧ максимального уровня магнитно-акустической чувствительности (СЗВЧ УМАЧ) индукционной катушки

Процедура испытания следующая:

- a) поворачивают регулятор усиления на полное усиление и устанавливают другие регуляторы, как указано в 7.3.3;
- b) регулируют магнитный вход до -40 дБ относительно 1 А/м (= 10 мА/м);
- c) со слуховым аппаратом, ориентированным на максимальную приемную чувствительность, определяют СЗВЧ выходного УЗД = D;
- d) рассчитывают СЗВЧ максимального уровня магнитно-акустической чувствительности (УМАЧ), выраженного как СЗВЧ выходного УЗД для напряженности магнитного поля -60 дБ относительно 1 А/м (=1 мА/м), по формуле

$$\text{УМАЧ} = D - 20 \text{ (дБ)}.$$

Допуск на СЗВЧ УМАЧ: значение не должно отклоняться от номинального значения более чем на ± 6 дБ.

8.9 Дополнительные измерения, применяемые к слуховым аппаратам с АРУ

8.9.1 Общие положения

Эти измерения должны быть выполнены на частоте 2000 Гц и также могут быть выполнены на одной или более следующих частотах испытания: 250, 500, 1000, 4000 Гц.

Выбранные частоты должны быть заявлены изготовителем.

8.9.2 Характеристики входа-выхода при установившемся состоянии

Процедура испытания следующая:

- a) устанавливают регулятор усиления на КНИ и другие регуляторы, как указано в 7.3.3;
- b) измеряют УЗД акустической камеры для входных уровней звукового давления в диапазоне по крайней мере, от 50 до 90 дБ с шагом, не превышающим 5 дБ, на каждой из выбранных частот испытания АРУ;
- c) строят график зависимости выходного УЗД от входного УЗД, используют линейную шкалу в децибелах и аналогичные размеры шкалы для оси ординат и оси абсцисс.

Допуск характеристик входа-выхода при состоянии:

- a) измеренная кривая и номинальная кривая должны быть нормализованы к входному уровню звукового давления, равному 70 дБ;
- b) максимальное отклонение при входных уровнях звукового давления, равных 50 и 90 дБ, вход не должен отклоняться более чем на $\square 5$ дБ.

Длительность каждого шага испытания должна быть достаточно продолжительной, чтобы выходной сигнал достиг условий стабильного состояния.

8.9.3 Динамические характеристики АРУ (время отработки входного воздействия и время отпускания)

Процедура испытания следующая:

- a) устанавливают регулятор усиления на КНИ и другие регуляторы, как указано в 7.3.3;
- b) выбирают частоту испытания АРУ с входным уровнем звукового давления, изменяющимся от 55 до 90 дБ;
- c) измеряют УЗД акустической камеры с течением времени, длительность испытания на каждом уровне должна быть достаточно продолжительной, чтобы выходной сигнал достиг условий стабильного состояния;

Примечание — Для отображения выходного сигнала на экране осциллоскоп с течением времени может быть подсоединен к измерительному усилителю;

d) определяют время обработки входного воздействия с временного графика кривой акустического выхода.

Время обработки входного воздействия определяют как промежуток времени от момента изменения уровня от 55 до 90 дБ УЗД до точки, где сигнал стабилизируется в пределах 3 дБ;

e) определяют время отпускания с временного графика кривой акустического выхода.

Время отпускания определяют как промежуток времени от момента изменения уровня от 90 до 55 дБ УЗД до точки, где сигнал стабилизируется в пределах 4 дБ.

Допуск: время обработки входного воздействия и время отпускания не должно превышать большего значения: или ± 5 мс, или ± 50 % от номинального значения.

9 Максимально допустимая расширенная неопределенность измерения

В таблице 4 установлено максимальное допустимое значение расширенной неопределенности измерения U_{\max} при коэффициенте охвата $k = 2$ при измерениях, осуществляемых по настоящему стандарту.

Значения расширенной неопределенности измерения, приведенные в таблице 4, являются максимально допустимыми для демонстрации соответствия требованиям настоящего стандарта.

Если фактическое значение расширенной неопределенности измерения испытательной лаборатории, проводившей испытание, превышает максимально допустимое значение, указанное в таблице 4, то такое измерение не может быть использовано для демонстрации соответствия требованиям настоящего стандарта.

Т а б л и ц а 4 — Значения U_{\max} для основных измерений

Измеряемая величина	U_{\max}
Уровень звукового давления в диапазоне частот от 200 до 4000 Гц	1,0 дБ
Уровень звукового давления в диапазоне частот свыше 4000 Гц	1,5 дБ
Уровень напряженности магнитного поля	1,0 дБ
Частота	0,5 %
Общее гармоническое искажение	0,5 %
Температура	0,5 °С
Относительная влажность	5 %
Атмосферное давление	0,1 кПа

Неопределенность измерения состоит из нескольких факторов:

- неопределенности используемого оборудования, такого как звуковые генераторы, измерители уровня давления, измерительные микрофоны, камеры и т.д.;

- допусков акустического соединения слухового аппарата с камерой. Такие допуски могут быть связаны с диаметром и длиной трубки;

- точности и тщательности расположения слухового аппарата на месте испытания.

Учитывая приведенные выше факторы, можно определить неопределенность измерения.

Примечание — Хорошей практикой для проверки неопределенности измерения является сравнение результатов измерений с результатами аккредитованной испытательной лаборатории.

Интерпретация неопределенности измерения различна для изготовителя, который гарантирует номинальные данные, и покупателя.

Для изготовителя пределы при испытании — допуск минус неопределенность измерения. Для покупателя допустимые пределы измерения — номинальные значения плюс неопределенность измерения.

Приложение ДА
(справочное)

**Сведения о соответствии ссылочных международных стандартов
национальным стандартам Российской Федерации**

Таблица ДА.1

Обозначение ссылочного международного стандарта	Степень соответствия	Обозначение и наименование соответствующего национального стандарта
МЭК 60318-5	IDT	ГОСТ Р МЭК 60318-5 — 2010 «Электроакустика. Имитаторы головы и уха. Часть 5. Эталонная камера объемом 2 см ³ для измерения параметров слуховых аппаратов и телефонов с ушными вкладышами»
<p>Примечание — В настоящей таблице использовано следующее условное обозначение степени соответствия стандартов: - IDT – идентичный стандарт.</p>		

Библиография

- [1] IEC 60068 (all parts), Environmental testing
- [2] IEC 60118-0, Hearing aids – Part 0: Measurement of electroacoustical characteristics
- [3] IEC 60118-1, Hearing aids – Part 1: Hearing aids with induction pick-up coil input
- [4] IEC 60118-2, Hearing aids – Part 2: Hearing aids with automatic gain control circuits
- [5] BIPM, IEC, IFCC, ISO, IUPAC, IUPAP, OIML:1995, Guide to the expression of uncertainty in measurement (GUM)
- [6] ANSI S3.22, Specification of hearing aid characteristics

УДК 616.28-089.24:006.354

ОКС 11.180.15
17.140.50

ОКП 94 4480

Ключевые слова: электроакустика, аппараты слуховые воздушного звукопроведения, измерение рабочих характеристик слуховых аппаратов, обеспечение качества при производстве и поставке

Подписано в печать 01.04.2014. Формат 60x84¹/₈.

Усл. печ. л. 2,33. Тираж 31 экз. Заказ 1096

Подготовлено на основе электронной версии, предоставленной разработчиком стандарта

ФГУП «СТАНДАРТИНФОРМ»,

123995 Москва, Гранатный пер., 4.

www.gostinfo.ru

info@gostinfo.ru