
МЕЖГОСУДАРСТВЕННЫЙ СОВЕТ ПО СТАНДАРТИЗАЦИИ, МЕТРОЛОГИИ И СЕРТИФИКАЦИИ
(МГС)

INTERSTATE COUNCIL FOR STANDARDIZATION, METROLOGY AND CERTIFICATION
(ISC)

МЕЖГОСУДАРСТВЕННЫЙ
СТАНДАРТ

ГОСТ
IEC 60331-3—
2013

**ИСПЫТАНИЯ ЭЛЕКТРИЧЕСКИХ
КАБЕЛЕЙ В УСЛОВИЯХ
ВОЗДЕЙСТВИЯ ПЛАМЕНИ
СОХРАНЕНИЕ РАБОТОСПОСОБНОСТИ**

Часть 3

**Метод испытания кабелей на номинальное
напряжение до 0,6/1,0 кВ включительно,
испытываемых в металлическом корпусе, при
воздействии пламени температурой не менее 830 °С
одновременно с механическим ударом**

(IEC 60331-3:2009, IDT)

Издание официальное



Москва
Стандартинформ
2014

Предисловие

Цели, основные принципы и основной порядок проведения работ по межгосударственной стандартизации установлены ГОСТ 1.0—92 «Межгосударственная система стандартизации. Основные положения» и ГОСТ 1.2—2009 «Межгосударственная система стандартизации. Стандарты межгосударственные, правила и рекомендации по межгосударственной стандартизации. Порядок разработки, принятия, применения, обновления и отмены»

Сведения о стандарте

1 ПОДГОТОВЛЕН Открытым акционерным обществом «Всероссийский научно-исследовательский, проектно-конструкторский и технологический институт кабельной промышленности (ОАО «ВНИИКП») на основе собственного аутентичного перевода на русский язык международного стандарта, указанного в пункте 4

2 ВНЕСЕН Межгосударственным техническим комитетом по стандартизации МТК 46 «Кабельные изделия»

3 ПРИНЯТ Межгосударственным советом по стандартизации, метрологии и сертификации (протокол от 14 ноября 2013 г. № 44-2013, приложение № 24)

За принятие проголосовали:

Краткое наименование страны по МК (ИСО 3166) 004—97	Код страны по МК (ИСО 3166) 004—97	Сокращенное наименование национального органа по стандартизации
Армения	AM	Минэкономики Республики Армения
Киргизия	KG	Кыргызстандарт
Россия	RU	Росстандарт
Таджикистан	TJ	Таджикстандарт
Узбекистан	UZ	Узстандарт

4 Настоящий стандарт идентичен международному стандарту IEC 60331-3:2009 Tests for electric cables under fire conditions – Circuit integrity – Part 3: Test method for fire with shock at a temperature of least 830 °C for cables of rated voltage up to and including 0,6/1,0 kV tested in a metal enclosure (Испытания электрических кабелей в условиях воздействия пламени. Сохранение работоспособности. Часть 3. Метод испытания кабелей на номинальное напряжение до 0,6/1,0 кВ включительно, испытываемых в металлическом корпусе, при воздействии пламени температурой не менее 830 °C одновременно с механическим ударом).

Сведения о соответствии межгосударственных стандартов ссылочным международным стандартам приведены в дополнительном приложении ДА.

Перевод с английского языка (en).

Степень соответствия – идентичная (IDT)

5 Приказом Федерального агентства по техническому регулированию и метрологии от 19 сентября 2014 г. № 1147-ст межгосударственный стандарт ГОСТ IEC 60331-3—2013 введен в действие в качестве национального стандарта Российской Федерации с 1 июля 2015 г.

6 ВВЕДЕН ВПЕРВЫЕ

Информация об изменениях к настоящему стандарту публикуется в ежегодном информационном указателе «Национальные стандарты», а текст изменений и поправок – в ежемесячном информационном указателе «Национальные стандарты». В случае пересмотра (замены) или отмены настоящего стандарта соответствующее уведомление будет опубликовано в ежемесячном информационном указателе «Национальные стандарты». Соответствующая информация, уведомление и тексты размещаются также в информационной системе общего пользования – на официальном сайте Федерального агентства по техническому регулированию и метрологии в сети Интернет

© Стандартиформ, 2014

В Российской Федерации настоящий стандарт не может быть полностью или частично воспроизведен, тиражирован и распространен в качестве официального издания без разрешения Федерального агентства по техническому регулированию и метрологии

III

Введение

Серия стандартов IEC 60331 состоит из следующих частей под общим наименованием «Испытания электрических кабелей в условиях воздействия пламени. Сохранение работоспособности»:

Часть 1. Метод испытания кабелей на номинальное напряжение до 0,6/1,0 кВ включительно и наружным диаметром более 20 мм при воздействии пламени температурой не менее 830 °С одновременно с механическим ударом;

Часть 2. Метод испытания кабелей на номинальное напряжение до 0,6/1,0 кВ включительно и наружным диаметром не более 20 мм при воздействии пламени температурой не менее 830 °С одновременно с механическим ударом;

Часть 3. Метод испытания кабелей на номинальное напряжение до 0,6/1,0 кВ включительно, испытываемых в металлическом корпусе, при воздействии пламени температурой не менее 830 °С одновременно с механическим ударом;

Часть 11. Испытательное оборудование. Воздействие пламени температурой не менее 750 °С;

Часть 21. Проведение испытаний и требования к ним. Кабели на номинальное напряжение до 0,6/1,0 кВ включительно;

Часть 23. Проведение испытаний и требования к ним. Кабели электрические для передачи данных;

Часть 25. Проведение испытаний и требования к ним. Кабели оптические.

Примечание – Части 21, 23 и 25 касаются условий воздействия пламени температурой не менее 750 °С.

Со времени первого издания IEC 60331 (1970) область его применения расширена, что позволяет использовать испытательное оборудование при испытании силовых кабелей больших и малых размеров, кабелей для передачи данных, контрольных, управления и кабелей оптических.

Положительные результаты испытаний, проведенных в соответствии с настоящим стандартом, являются основанием для нанесения на кабель соответствующей идентификационной маркировки.

ИСПЫТАНИЯ ЭЛЕКТРИЧЕСКИХ КАБЕЛЕЙ В УСЛОВИЯХ ВОЗДЕЙСТВИЯ ПЛАМЕНИ СОХРАНЕНИЕ РАБОТОСПОСОБНОСТИ

Часть 3

Метод испытания кабелей на номинальное напряжение до 0,6/1,0 кВ включительно, испытываемых в металлическом корпусе, при воздействии пламени температурой не менее 830 °С одновременно с механическим ударом

Tests for electric cables under fire conditions. Circuit integrity

Part 3. Test method for fire with shock at a temperature of least 830 °C for cables of rated voltage up to and including 0,6/1,0 kV tested in a metal enclosure

Дата введения — 2015—07—01

1 Область применения

Настоящий стандарт устанавливает требования к испытательному оборудованию, порядок проведения испытания и требования к нему, в том числе рекомендуемое время воздействия пламени для низковольтных силовых кабелей на номинальное напряжение до 0,6/1,0 кВ включительно, кабелей контрольных и управления с целью определения их возможности сохранять работоспособность при испытании в металлическом корпусе и при воздействии пламени одновременно с механическим ударом в заданных условиях.

В настоящем стандарте установлены требования к подготовке образца, аппаратуре для проверки целостности цепи, электрической нагрузке, способу воздействия пламени на кабели, способу выполнения удара и оценке результатов испытаний.

Примечание – Все кабели, оцениваемые данным методом, сначала должны выдержать испытание, указанное в IEC 60331-1 или IEC 60331-2 и иметь маркировку по IEC 60331-1, раздел 11, или IEC 60331-2, раздел 11.

В приложении А приведен метод проверки источника нагрева и системы контроля, используемой при испытании.

2 Нормативные ссылки

Для применения настоящего стандарта необходимы следующие ссылочные документы. Для недатированных ссылок применяют последнее издание ссылочного документа (включая все его изменения).

IEC 60269-3:2010 Low-voltage fuses – Part 3: Supplementary requirements for fuses for use by unskilled persons (fuses mainly for household and similar applications) – Examples of standardized systems of fuses A to F (Предохранители плавкие низковольтные. Часть 3. Дополнительные требования к плавким предохранителям (преимущественно бытового и аналогичного назначения), используемым неквалифицированным персоналом. Примеры стандартизированных систем плавких предохранителей от А до F)

IEC 60269-3:2010/Amd.1:2013 Low-voltage fuses – Part 3: Supplementary requirements for fuses for use by unskilled persons (fuses mainly for household and similar applications) – Examples of standardized systems of fuses A to F. Amendment 1 (Предохранители плавкие низковольтные. Часть 3. Дополнительные требования к плавким предохранителям (преимущественно бытового и аналогичного назначения), используемым неквалифицированным персоналом. Примеры стандартизированных систем плавких предохранителей от А до F. Изменение 1)

IEC 60269-3:2010/Amd.1:2013/Cor.1:2013 Low-voltage fuses – Part 3: Supplementary requirements for fuses for use by unskilled persons (fuses mainly for household and similar applications) – Examples of standardized systems of fuses A to F. Corrigendum 1 to Amendment 1 (Предохранители плавкие низковольтные. Часть 3. Дополнительные требования к плавким предохранителям (преимущественно бытового и аналогичного назначения), используемым неквалифицированным персоналом. Примеры стандартизированных систем плавких предохранителей от А до F. Поправка 1 к Изменению 1)

IEC 60269-3:2010/Amd.1:2013/Cor.2:2013 Low-voltage fuses – Part 3: Supplementary requirements for fuses for use by unskilled persons (fuses mainly for household and similar applications) – Examples of stan-

standardized systems of fuses A to F. Amendment 1. Corrigendum 2 (Предохранители плавкие низковольтные. Часть 3. Дополнительные требования к плавким предохранителям (преимущественно бытового и аналогичного назначения), используемым неквалифицированным персоналом. Примеры стандартизированных систем плавких предохранителей от А до F. Изменение 1. Поправка 2)

IEC 60331-1:2009 Tests for electric cables under fire conditions – Circuit integrity – Part 1: Test method for fire with shock at a temperature of at least 830 °C for cables of rated voltage up to and including 0.6/1,0 kV and with an overall diameter exceeding 20 mm (Испытания электрических кабелей в условиях воздействия пламени. Сохранение работоспособности. Часть 1. Метод испытания кабелей на номинальное напряжение до 0,6/1,0 кВ включительно и наружным диаметром более 20 мм при воздействии пламени температурой не менее 830 °C одновременно с механическим ударом)

IEC 60331-2:2009 Tests for electric cables under fire conditions – Circuit integrity – Part 2: Test method for fire with shock at a temperature of at least 830 °C for cables of rated voltage up to and including 0.6/1,0 kV and with an overall diameter not exceeding 20 mm (Испытания электрических кабелей в условиях воздействия пламени. Сохранение работоспособности. Часть 2. Метод испытания кабелей на номинальное напряжение до 0,6/1,0 кВ включительно и наружным диаметром не более 20 мм при воздействии пламени температурой не менее 830 °C одновременно с механическим ударом)

IEC 60584-1:2013 Thermocouples – Part 1: EMF specifications and tolerances (Термопары. Часть 1. Требования к электродвижущей силе (ЭДС) и допуски)

3 Термины и определения

В настоящем стандарте применен следующий термин с соответствующим определением:

3.1 **работоспособность** (circuit integrity): Способность кабеля продолжать выполнять заданные функции при воздействии установленного источника пламени в течение заданного периода времени в заданных условиях.

4 Условия испытания

Испытание проводят в камере, объемом не менее 10 м³, имеющей систему для отвода токсичных газов, выделяющихся при горении. Для поддержания устойчивости пламени при испытании камера должна быть оборудована соответствующей вентиляцией.

Температура окружающей среды снаружи камеры должна быть от 10 °C до 40 °C.

При проведении проверки и испытании кабеля в камере должны поддерживаться одни и те же условия вентиляции и экранирования.

Примечания

1 Указания по выбору камеры и необходимости экранирования приведены в приложении В.

2 При испытании по настоящему стандарту могут возникать высокие напряжения и температуры. Следует принять меры, предохраняющие от поражения током, воспламенения, пожара, взрыва, которые могут произойти, а также против токсичных газов, которые могут при этом образоваться.

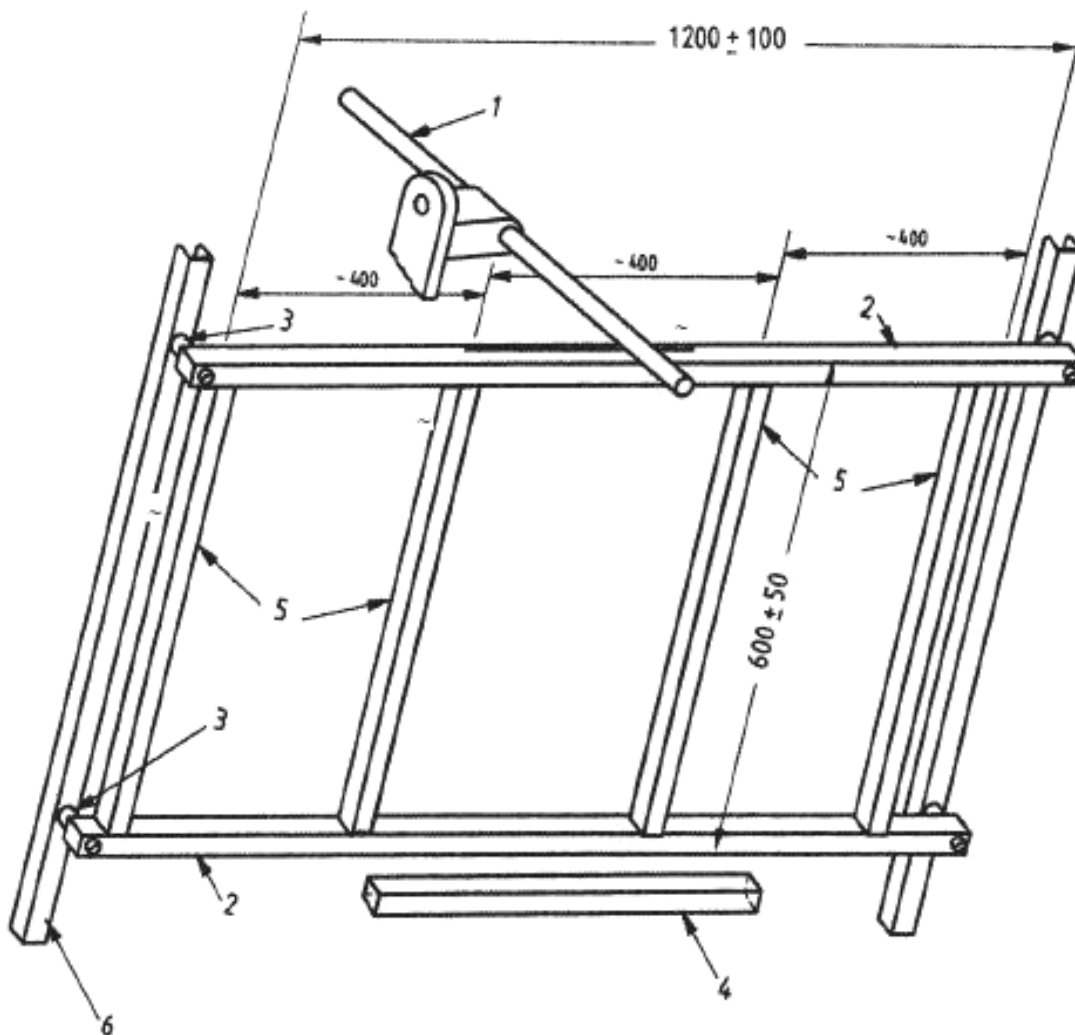
5 Испытательное оборудование

5.1 Испытательное устройство

Испытательное устройство состоит из:

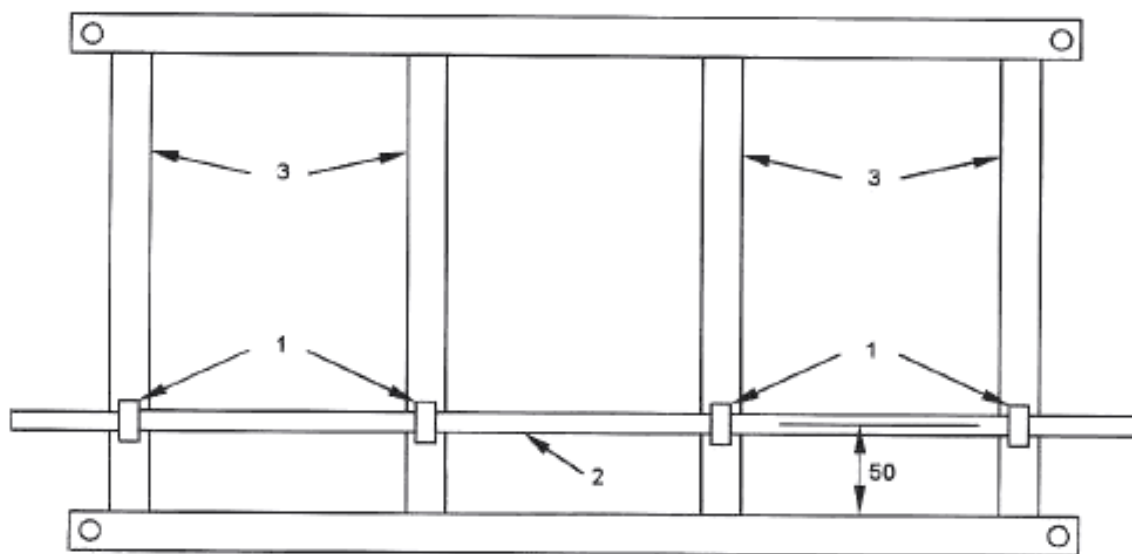
- a) металлического корпуса по 5.2, в который затягивают испытуемый образец (образцы);
- b) испытательной лестницы по 5.3, на которую крепят металлический корпус;
- c) источника нагрева по 5.4;
- d) ударного устройства по 5.5;
- e) испытательной панели, оборудованной термопарами для контроля источника нагрева в соответствии с приложением А;
- f) аппаратуры для проверки целостности цепи по 5.7;
- g) плавких предохранителей по 5.8.

Общее расположение испытательного оборудования показано на рисунках 1, 2, 3 и 4.



1 – ударное устройство; 2 – стальная лестница; 3 – резиновая втулка;
4 – газовая горелка ленточного типа; 5 – неподвижный вертикальный элемент; 6 – опора лестницы

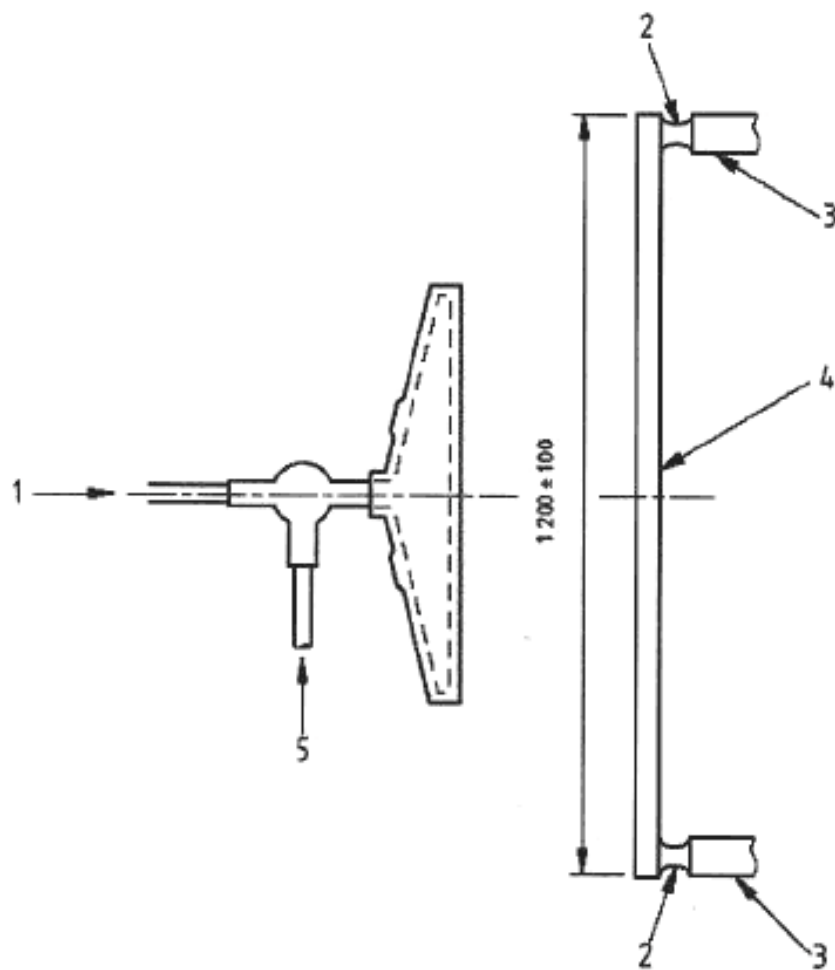
Рисунок 1 – Схема испытательного устройства



V09

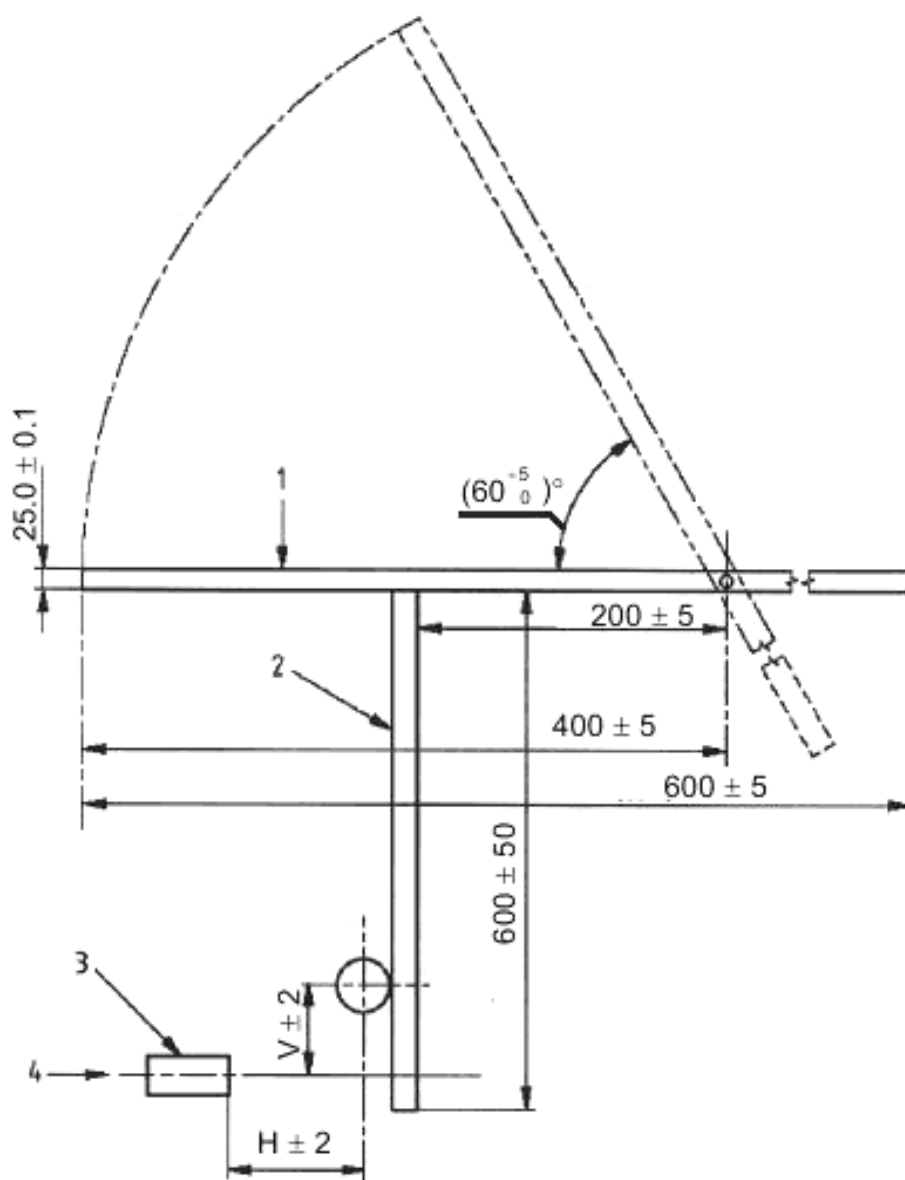
1 – U-образный хомут; 2 – металлический корпус; 3 – неподвижные вертикальные элементы

Рисунок 2 – Рекомендуемый способ крепления металлического корпуса испытательной лестницы



1 – подача воздуха; 2 – резиновая втулка; 3 – опорный каркас; 4 – горизонтальный стальной элемент испытательной лестницы; 5 – подача пропана

Рисунок 3 – Испытательное устройство (вид сверху)



1 – ударное устройство; 2 – стальная испытательная лестница; 3 – газовая горелка; 4 – осевая линия фронтальной поверхности горелки; H – расстояние по горизонтали от осевой линии металлического корпуса до фронтальной поверхности горелки; V – расстояние по вертикали от осевой линии металлического корпуса до осевой линии горелки

Рисунок 4 – Испытательное устройство (вид сбоку)

5.2 Металлический корпус

5.2.1 Материал и размеры

Корпус должен быть выполнен из прямой трубы круглого сечения из нержавеющей стали, не имеющей поверхностных неровностей. Длина металлического корпуса должна быть (1300 ± 50) мм, наружный диаметр и толщина стенки должны соответствовать, указанному в таблице 1.

Т а б л и ц а 1 – Размеры металлического корпуса

В миллиметрах

Наружный диаметр трубы	Толщина стенки трубы
20	1,6 ± 0,15
40	

Примечание – Материалами, подходящими для изготовления металлического корпуса считаются материалы категории 304 и 316 согласно классификации Американского института черной металлургии.

5.2.2 Выбор металлического корпуса

Металлический корпус выбирают с учетом критериев по 6.2.

5.3 Испытательная лестница и ее крепление

Испытательная лестница состоит из стального каркаса, приведенного на рисунке 1. Вертикальные элементы лестницы закрепляют на расстоянии (400 ± 20) мм друг от друга. Длина испытательной лестницы – (1200 ± 100) мм, высота – (600 ± 50) мм, общая масса – (18 ± 1) кг. При необходимости на стальные опоры помещают балласт.

Металлический корпус должен быть неподвижно закреплен в центральной части испытательной лестницы, как показано на рисунке 2.

Для закрепления вертикальных элементов рекомендуется использовать U-образные хомуты соответствующего размера.

Примечания

1 В качестве материала для конструкции лестницы рекомендуется стальной уголок шириной около 45 мм и толщиной около 6 мм с соответствующими прорезями для фиксации болтов или зажимов.

2 Важно, чтобы крепление было достаточно прочным для предотвращения вертикального перемещения металлического корпуса, в то же время, допуская ее продольное расширение.

3 Типичная резиновая втулка приведена на рисунке 5.

На расстоянии не более 200 мм от обоих концов каждого горизонтального элемента лестницы должны быть отверстия для крепления, точное положение и диаметр которых определяет конкретное исполнение поддерживающих втулок и опорного каркаса. Испытательную лестницу прикрепляют к жесткому опорному каркасу с помощью четырех соединительных резиновых втулок, твердостью от 50 до 60 единиц по Шору (метод А), устанавливаемых между горизонтальными стальными элементами лестницы и опорным каркасом для обеспечения смещения лестницы при ударе, как показано на рисунках 1 и 3.

Размеры в миллиметрах
(размеры примерные, указаны без отклонений)

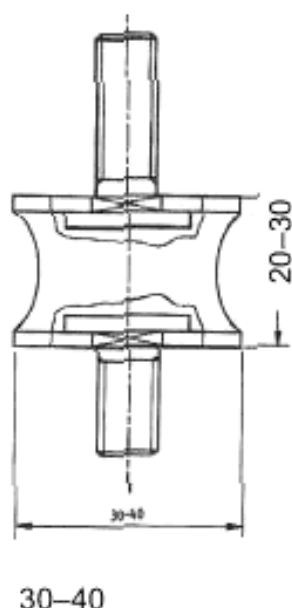


Рисунок 5 – Типичная резиновая втулка для крепления испытательной лестницы

5.4 Источник нагрева**5.4.1 Горелка**

Источником нагрева является пропановая газовая горелка ленточного типа с номинальной длиной рабочей части 500 мм, работающая со смесителем Вентури. Рекомендуется горелка с подачей питания по центру. Номинальная ширина рабочей части поверхности горелки – 10 мм. На фронтальной поверхности рабочей части горелки должны быть три ступенчатых ряда отверстий номинальным диаметром 1,32 мм, центры которых находятся на расстоянии 3,2 мм друг от друга, как показано на рисунке 6.

Допускается на каждой боковой стороне горелки ряд дополнительных небольших отверстий для стабилизации и поддержания пламени при горении.

Указания по выбору рекомендуемых систем испытательного оборудования приведены в приложении В.

Размеры в миллиметрах

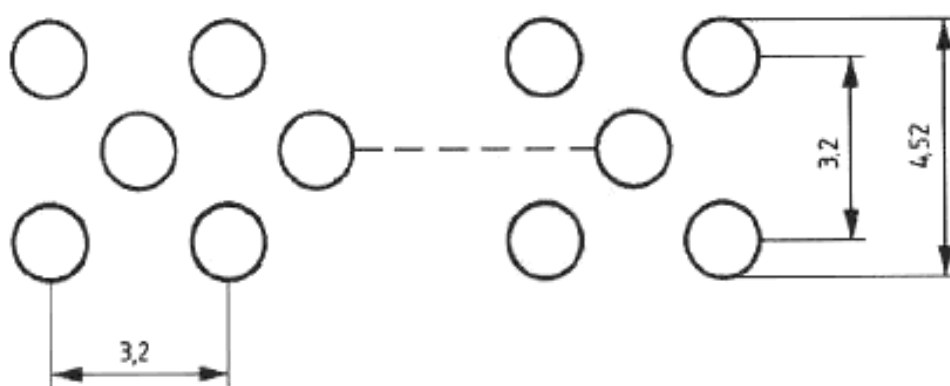


Рисунок 6 – Фронтальная поверхность рабочей части горелки

5.4.2 Расходомеры и расход газов

В качестве прецизионных устройств контроля расхода топлива и воздуха при подаче их к горелке используют массовые расходомеры/контроллеры.

Примечания

1 Расходомеры типа ротаметр допускается использовать, но не рекомендуется. Указания по их использованию и применению поправочных коэффициентов приведены в IEC 60331-11, приложение С.

2 Примерная схема системы контроля работы горелки с использованием ротаметров приведена на рисунке 7.

3 Степень чистоты пропана не регламентирована. Допускается использование пропана промышленных марок, содержащих примеси при условии выполнения требований по калибровке испытательного оборудования.

При проведении испытания температура точки росы воздуха должна быть не более 0 °С.

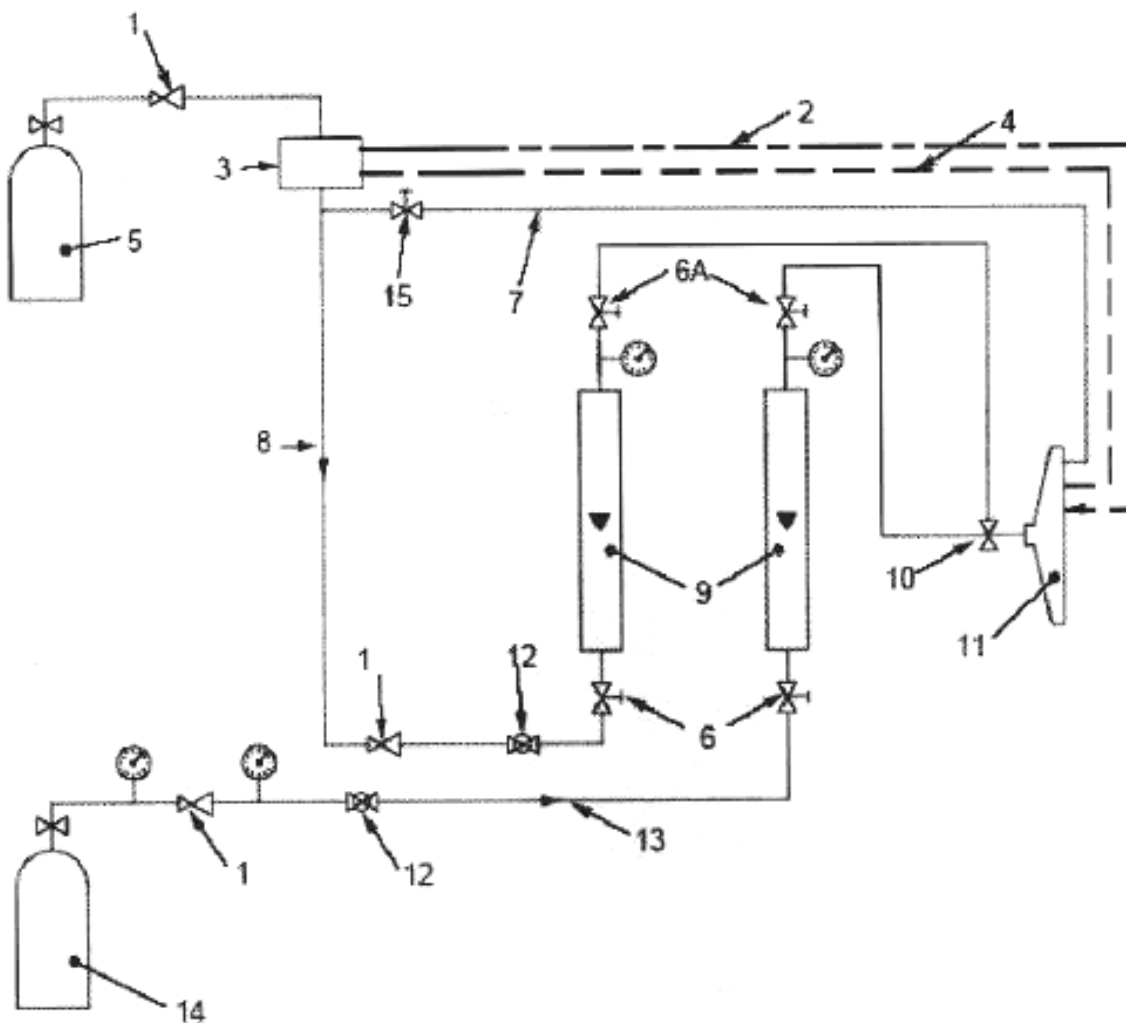
Расход газов при проведении испытаний должен быть:

- воздуха – (160 ± 8) л/мин при испытании в нормальных условиях (давление газов 1 бар, температура газов 20 °С) или (3267 ± 163) мг/с;

- пропана – $(10 \pm 0,4)$ л/мин при испытании в нормальных условиях (давление газов 1 бар, температура газов 20 °С) или (319 ± 13) мг/с.

5.4.3 Проверка

Горелку и систему контроля проверяют методом, приведенным в приложении А.



- 1 – редуктор; 2 – пьезоэлектрический воспламенитель; 3 – устройство для прерывания работы горелки; 4 – контрольные термодары; 5 – баллон с пропаном; 6 – винтовой клапан (6А – альтернативное расположение); 7 – вспомогательное питание; 8 – поступление газа; 9 – расходомер типа ротаметра; 10 – смеситель Вентури; 11 – горелка; 12 – шаровый вентиль; 13 – система подачи воздуха; 14 – баллон со сжатым воздухом; 15 – винтовой клапан предпускового питания

Рисунок 7 – Примерная схема системы контроля работы горелки с использованием ротаметров

5.5 Ударное устройство

Ударное устройство представляет собой круглый стержень из низкоуглеродистой стали диаметром $(25 \pm 0,1)$ мм и длиной (600 ± 5) мм. Стержень свободно вращается вокруг оси, которая параллельна испытательной лестнице и находящейся в горизонтальной плоскости, проходящей через верхний край испытательной лестницы на расстоянии (200 ± 5) мм от нее. Ось делит стержень на две неравные части; больший отрезок длиной (400 ± 5) мм ударяет по лестнице. Стержень падает под тяжестью собственного веса из начального положения под углом к горизонту, ударяя по верхнему краю испытательной лестницы в ее середине, как показано на рисунках 1 и 4.

5.6 Расположение источника нагрева

Горелку располагают в испытательной камере так, чтобы ее фронтальная поверхность находилась на расстоянии не менее 200 мм над полом камеры или любым массивным блоком испытательной установки и не менее 500 мм от стен камеры.

Горелку располагают напротив центральной части металлического корпуса на расстоянии $(H \pm 2)$ мм по горизонтали от фронтальной поверхности горелки до центра металлического корпуса и на расстоянии $(V \pm 2)$ мм по вертикали от горизонтальной центральной плоскости горелки до центра металлического корпуса, как показано на рисунке 4.

Точное положение горелки при испытании кабеля, проверяют методом, приведенным в приложении А, с помощью которого определяют конкретные значения H и V .

Примечание – При испытании горелку прочно закрепляют на каркасе для предотвращения ее смещения относительно металлической защитной трубы.

5.7 Проверка целостности цепи

При испытании для проверки целостности цепи по всем токопроводящим жилам образца (образцов) пропускают ток. Ток подают от трехфазного трансформатора с соединением «звезда» или однофазного трансформатора (трансформаторов) достаточной мощности для поддержания стабильного испытательного напряжения с учетом максимально допустимого тока утечки.

Требуемую силу тока получают путем подсоединения к каждой токопроводящей жиле или группе жил нагрузочного индикаторного прибора (например, лампы).

Примечания

1 При определении номинальной мощности трансформатора (трансформаторов) следует предусмотреть плавкие предохранители с соответствующими характеристиками.

2 Ток 0,25 А, пропускаемый по каждой токопроводящей жиле или группе жил, является достаточным.

5.8 Плавкие предохранители

Плавкие предохранители, используемые при испытании по разделу 7, должны быть типа DII по IEC 60269-3. Допускается использовать прерыватели цепи с эквивалентными параметрами, соответствующими характеристическим кривым, приведенным в IEC 60269-3.

В спорных случаях следует применять плавкие предохранители.

6 Испытуемый образец

6.1 Подготовка образца

От строительной длины отбирают отрезок одножильного кабеля длиной не менее 15,3 м, многожильного – не менее 5,1 м для подготовки образцов. Образец для испытания – один отрезок многожильного кабеля, или три отрезка одножильного кабеля длиной не менее 1700 мм, с обоих концов которых должны быть удалены оболочка и другие покрытия на длине около 100 мм.

Концы токопроводящих жил образца должны быть зачищены для электрического подсоединения и, после затягивания образца в соответствующий металлический корпус, разведены в стороны во избежание замыкания.

6.2 Крепление образца

Образец затягивают в соответствующий металлический корпус так, чтобы он прилегал к стенке корпуса. Корпус, используемый для испытания кабеля определенного диаметра, выбирают по таблице 2 для многожильного кабеля в оболочке, включая многопарные кабели, многожильные кабели и кабели, скрученные тройками, или по таблице 3 – для одножильного кабеля в оболочке или без нее.

Т а б л и ц а 2 – Многожильный кабель в оболочке

В миллиметрах

Диаметр кабеля	Наружный диаметр металлического корпуса
До 11 включ.	20
Св. 11 до 23 включ.	40

Т а б л и ц а 3 – Одножильный кабель в оболочке или без нее

В миллиметрах

Диаметр кабеля	Наружный диаметр металлического корпуса
До 6,2 включ.	20
Св. 6,2 до 13,5 включ.	40

Образец располагают в металлическом корпусе таким образом, чтобы он выступал за пределы корпуса более чем на 100 мм с каждого конца.

7 Проведение испытания

7.1 Испытательное оборудование и его размещение

Испытательное оборудование по разделу 5.

Образец затягивают в металлический корпус и регулируют положение горелки по отношению к металлическому корпусу в соответствии с 5.6.

7.2 Электрические соединения

Со стороны конца образца, подсоединенного к трансформатору, заземляют нейтральную и защитную жилы. Металлические экраны, контактную проволоку и металлическое покрытие соединяют между собой и заземляют. Трансформатор (трансформаторы) подсоединяют к токопроводящим жилам, исключая нейтральную или защитную жилы, как показано на рисунке 8. Если металлическая оболочка, броня или экран выполняют роль нейтральной или защитной жилы, они должны быть подсоединены, как показано на рисунке 8, в качестве нейтральной или защитной жилы.

Для одно-, двух- или трехфазных кабелей каждую фазную жилу подсоединяют к отдельной фазе трансформатора (трансформаторов) через плавкие предохранители или через прерыватели цепи с эквивалентными характеристиками, рассчитанные на ток 2 А. Если образец состоит из трех одножильных кабелей, каждый отрезок одножильного кабеля рассматривают как фазный проводник.

Для многожильных кабелей, имеющих четыре или более жил (кроме нейтральной или защитной), жилы делят на три приблизительно равные группы; при этом соседние жилы должны быть, по возможности, в разных группах.

Для многопарных кабелей жилы делят на две равные группы, при этом одну жилу каждой пары подсоединяют к одной фазе, а другую жилу – к другой фазе (L1 и L2 на рисунке 8). Четверки рассматривают как две пары.

Для многожильных кабелей, скрученных тройками, жилы делят на три равные группы, при этом одну жилу каждой тройки подсоединяют к одной фазе, вторую жилу – к другой фазе, последующую жилу – к третьей фазе трансформатора (L1, L2 и L3 на рисунке 8).

Жилы каждой группы соединяют последовательно, а каждую группу подсоединяют к отдельной фазе трансформатора через плавкий предохранитель или прерыватель цепи с эквивалентными характеристиками, рассчитанные на ток 2 А.

Примечания

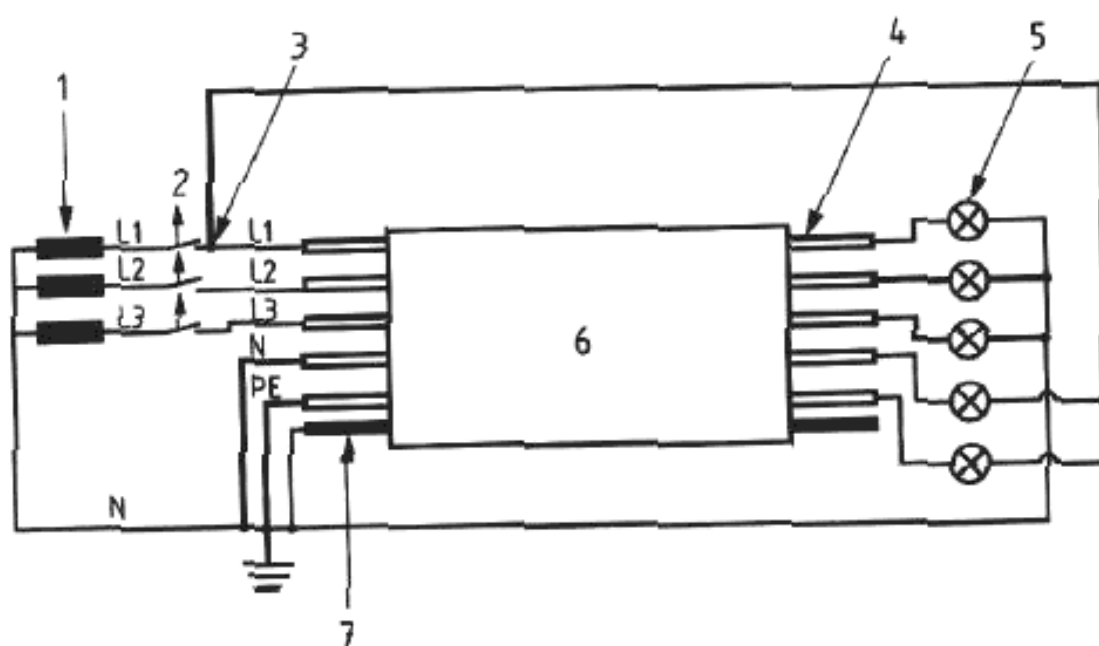
1 В соответствии с указанным выше, нейтральную жилу заземляют. Нейтральную жилу заземляют, если кабель предназначен для использования в системе, где нейтральная жила не заземляется. Допускается испытывать нейтральную жилу аналогично испытанию фазной жилы, если это указано в стандартах или технических условиях на кабель конкретных марок. Если металлическая оболочка, броня или экран выполняют роль нейтральной жилы, их заземляют. Все перечисленные особенности при проведении испытаний должны быть включены в протокол.

2 Для конструкций кабелей, отличных от указанных выше, испытательное напряжение прикладывают, по возможности, так, чтобы соседние жилы были подсоединены к разным фазам.

3 В некоторых случаях, например, при испытании контрольного кабеля или кабеля управления с использованием трехфазного трансформатора, невозможно одновременное приложение испытательного напряжения номинального значения между жилами и между жилой и землей. В таких случаях значение испытательного напряжения либо между жилами, либо между жилой и землей должно быть равным номинальному значению, так что испытательное напряжение между жилами и испытательное напряжение между жилой и землей будут равны или более значения номинального напряжения.

На конце образца, не подсоединенном к трансформатору:

- каждую фазную жилу или группу жил заземляют через нагрузочный индикаторный прибор (5.7);
- нейтральную и защитную жилы через нагрузочный индикаторный прибор (5.7) соединяют с жилой L1, L2 или L3 на конце образца, соединенным с трансформатором (см. рисунок 8).



1 – трансформатор; 2 – плавкий предохранитель (2 А); 3 – фазы L1, L2 или L3; 4 – испытуемая жила или группа жил; 5 – нагрузочный индикаторный прибор; 6 – образец; 7 – металлический экран (при наличии); L1, L2, L3 – фазные жилы (L2, L3, при наличии); N – нейтральная жила (при наличии); PE – защитная жила (при наличии)

Рисунок 8 – Схема основных соединений

7.3 Использование горелки и ударного устройства

Зажигают горелку и устанавливают расход газа и воздуха на уровне значений, полученных при проверке источника нагрева (см. приложение А).

После включения горелки ударное устройство подготавливают к выполнению удара и включают секундомер для измерения продолжительности испытания. Ударное устройство должно сработать и ударить по лестнице спустя $5 \text{ мин} \pm 10 \text{ с}$ после включения горелки, а затем срабатывать через каждые $5 \text{ мин} \pm 10 \text{ с}$. После каждого удара ударяющий стержень должен быть поднят над испытательной лестницей не более чем за 20 с после удара.

7.4 Воздействие электрического тока

Непосредственно после включения секундомера включают электропитание и устанавливают напряжение на уровне номинального напряжения кабеля (но не менее 100 В переменного тока), т.е. испытательное напряжение между жилами должно быть равно номинальному напряжению между жилами, а испытательное напряжение между жилой и землей должно быть равно номинальному напряжению между жилой и землей.

Испытание проводят в течение времени, указанного в 8.1, после чего пламя гасят.

8 Оценка результатов испытания

8.1 Время воздействия пламени

Время воздействия пламени должно быть установлено в стандартах или технических условиях на кабели конкретных марок. Если время воздействия пламени не установлено, то продолжительность воздействия пламени и работы ударного устройства выбирают из ряда: 30, 60, 90, 120 мин.

8.2 Критерии оценки

Кабель считают сохраняющим работоспособность в течение установленного времени в условиях испытания по разделу 7, если:

- напряжение приложено в течение всего испытания, плавкий предохранитель не перегорает или не отключается прерыватель цепи;
- токопроводящая жила не разрушается, лампа не гаснет.

9 Проведение повторного испытания

При получении неудовлетворительных результатов проводят испытание двух дополнительных образцов, отобранных от того же отрезка кабеля, отобранного для проведения испытания. Результаты испытания считают удовлетворительными, если оба образца соответствуют установленным требованиям.

10 Протокол испытания

Протокол испытания должен содержать следующую информацию:

- a) обозначение настоящего стандарта;
- b) подробное описание испытуемого кабеля;
- c) наименование изготовителя испытуемого кабеля;
- d) число отрезков кабеля в испытуемом образце;
- e) размеры металлического корпуса;
- f) значение испытательного напряжения;
- g) критерии оценки результатов испытания по разделу 8;
- h) время воздействия пламени;
- i) допущенные отклонения от установленного порядка проведения испытания;
- j) объем испытательной камеры и значение температуры в начале испытания.

Приложение А
(обязательное)

Методика проверки источника нагрева

А.1 Измерительное оборудование

Температуру пламени измеряют с помощью двух термопар диаметром 1,5 мм с минеральной изоляцией и в оболочке из нержавеющей стали, соответствующих типу К по IEC 60584-1, установленных на испытательной панели, как показано на рисунке А.1. Кончики термопар должны находиться на расстоянии (20 ± 1) мм от фронтальной стороны испытательной панели. Горизонтальная осевая линия термопар должна находиться примерно на расстоянии (100 ± 10) мм выше нижнего края панели. Панель представляет собой плиту из терлостойкого негорючего неметаллического материала длиной (900 ± 100) мм, высотой (300 ± 50) мм и толщиной (10 ± 2) мм.

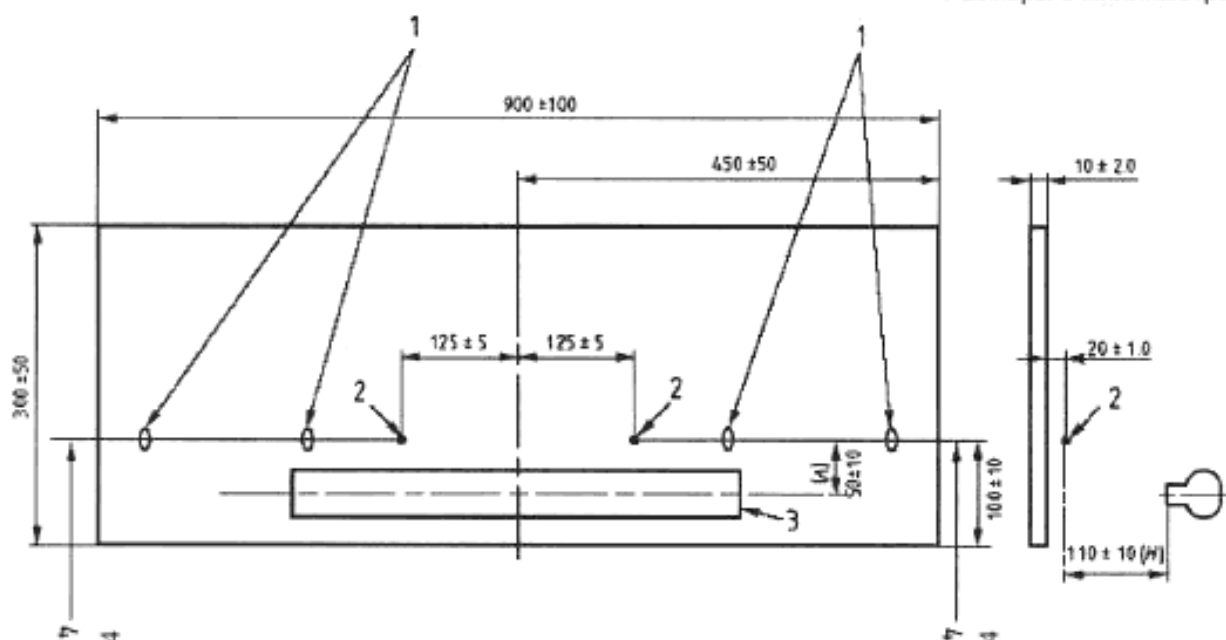
Горелку помещают на расстоянии от 100 до 120 мм от термопар по горизонтали (Н) и от 40 до 60 мм ниже осевой линии термопар по вертикали (V), как показано на рисунке А.1.

А.2 Порядок проведения проверки

Горелку зажигают и регулируют подачу газа и воздуха до значений, указанных в 5.4.2.

Для обеспечения стабильных условий контролируют температуру по показаниям термопар в течение 10 мин.

Размеры в миллиметрах



1 – опоры для термопар; 2 – кончик термопары; 3 – горелка; 4 – термопара типа К; Н – расстояние кончика термопары от фронтальной поверхности горелки по горизонтали; V – расстояние до кончика термопары от осевой линии горелки по вертикали

Рисунок А.1 – Расположение системы измерения температуры

А.3 Оценка результатов

Результат проверки считают удовлетворительным, если:

а) среднее значение усредненных показаний каждой из двух термопар в течение 10 мин находится в пределах $(830 \pm 40) \text{ } ^\circ\text{C}$ и

б) разность усредненных показаний каждой из двух термопар не превышает $40 \text{ } ^\circ\text{C}$.

Для получения среднего значения каждые 30 с проводят не менее одного измерения.

Примечание – Метод получения среднего значения показаний термопары в течение заданного периода не установлен, однако для уменьшения разброса результатов, обусловленного точечным измерением, рекомендуется использовать записывающую аппаратуру с устройством для усреднения значений.

Если результаты проверки неудовлетворительны, расход газов следует изменить в пределах допуска, указанного в 5.4.2, и провести новую проверку.

A.4 Новая проверка

Если результаты проверки по A.3 неудовлетворительные, следует изменить расстояния H и V между горелкой и термопарами (в пределах допуска, указанного в A.1) и провести новую проверку.

Если в пределах указанных допусков нельзя получить удовлетворительный результат, систему горелки считают не соответствующей требованиям настоящего стандарта.

A.5 Отчет по результатам проверки

Значения расстояний H и V, при которых получен удовлетворительный результат, и используемые расходы газов фиксируют.

Приложение В
(справочное)**Руководство по выбору рекомендуемого испытательного оборудования****В.1 Горелка и смеситель Вентури**

Для испытаний можно использовать продукцию компании AGF:

- рабочую часть горелки, соответствующую требованиям настоящего стандарта (код продукта 11-55), а также пятисотмиллиметровую горелку (код продукта 1857В), включающую в себя указанную рабочую часть;
- смеситель Вентури (код продукта¹⁾14-18).

Адрес для обращений:

Pemfab, 30 Indel Avenue, PO Box 227, Rancocas, New Jersey 08073-0227, USA

www.amgasfur.com или www.pemfab.com.

В.2 Влияние сквозняков в испытательной камере

На форму пламени влияют сквозняки в испытательной камере. Для защиты горелки от прямого воздействия потоков воздуха следует применять соответствующие экраны.

В.3 Указания по подготовке испытательной камеры

Камера должна иметь достаточный объем, чтобы выбросы пламени во время горения не изменяли условий испытания. Опыт показывает, что этому условию удовлетворяет камера, имеющая форму куба со стороной 3 м по IEC 61034-1, но допускается использовать другие камеры соответствующего объема. Для наблюдения за кабелем во время испытания в стены камеры встраивают окна. Дым должен выводиться через трубу, размещенную не более 1 м от горелки. Для изменения условий вентиляции используют регулятор тяги.

Поступление воздуха обеспечивают через отверстия, размещенные у основания камеры. Отверстия для поступления воздуха и дымовую трубу располагают так, чтобы пламя горелки не изменялось в течение проверки и испытания.

¹⁾ Данная информация приведена для сведения потребителей и не означает, что МЭК одобряет или рекомендует именно этот продукт. Допускается использование аналогичных изделий, если очевидно, что их применение приведет к тем же результатам.

Приложение ДА
(справочное)

**Сведения о соответствии ссылочных международных стандартов
межгосударственным стандартам**

Таблица ДА.1

Обозначение и наименование ссылочного международного стандарта	Обозначение и наименование международного стандарта другого года издания	Степень соответствия	Обозначение и наименование межгосударственного стандарта
IEC 60269-3:2010 Предохранители плавкие низковольтные. Часть 3. Дополнительные требования к плавким предохранителям (преимущественно бытового и аналогичного назначения), используемым неквалифицированным персоналом. Примеры стандартизированных систем плавких предохранителей от А до F	IEC 60269-3-1:1994 Предохранители плавкие низковольтные. Часть 3-1: Дополнительные требования к плавким предохранителям, используемым неквалифицированным персоналом (главным образом бытового и аналогичного назначения). Разделы с I по IV	IDT	ГОСТ IEC 60269-3-1-2011 Предохранители плавкие низковольтные. Часть 3-1. Дополнительные требования к плавким предохранителям для эксплуатации неквалифицированным персоналом (плавкие предохранители бытового и аналогичного назначения). Разделы I-IV (IEC 60269-3-1:1994, IDT)
IEC 60331-1:2009 Испытания электрических кабелей в условиях воздействия пламени. Сохранение работоспособности. Часть 1. Метод испытания кабелей на номинальное напряжение до 0,6/1,0 кВ включительно и наружным диаметром более 20 мм при воздействии пламени температурой не менее 830 °С одновременно с механическим ударом	—	IDT	ГОСТ IEC 60331-1—2013 Испытания электрических кабелей в условиях воздействия пламени. Сохранение работоспособности. Часть 1. Метод испытания кабелей на номинальное напряжение до 0,6/1,0 кВ включительно и наружным диаметром более 20 мм при воздействии пламени температурой не менее 830 °С одновременно с механическим ударом (IEC 60331-1:2009, IDT)

Окончание таблицы ДА.1

Обозначение и наименование ссылочного международного стандарта	Обозначение и наименование международного стандарта другого года издания	Степень соответствия	Обозначение и наименование межгосударственного стандарта
IEC 60331-2:2009 Испытания электрических кабелей в условиях воздействия пламени. Сохранение работоспособности. Часть 2. Метод испытания кабелей на номинальное напряжение до 0,6/1,0 кВ включительно и наружным диаметром не более 20 мм при воздействии пламени температурой не менее 830 °С одновременно с механическим ударом	—	IDT	ГОСТ IEC 60331-2—2013 Испытания электрических кабелей в условиях воздействия пламени. Сохранение работоспособности. Часть 2. Метод испытания кабелей на номинальное напряжение до 0,6/1,0 кВ включительно и наружным диаметром не более 20 мм при воздействии пламени температурой не менее 830 °С одновременно с механическим ударом (IEC 60331-2:2009, IDT)
IEC 60331-11:1999 Испытания электрических кабелей в условиях воздействия пламени. Сохранение работоспособности. Часть 11. Испытательное оборудование. Воздействие пламени температурой не менее 750 °С	—	—	—
IEC 60584-1:2013 Термомпары. Часть 1. Требования к электродвижущей силе (ЭДС) и допуски)	—	—	—
IEC 61034-1:2005 Измерение плотности дыма при горении кабелей в заданных условиях. Часть 1. Испытательное оборудование	—	IDT	ГОСТ IEC 61034-1—2011 Измерение плотности дыма при горении кабелей в заданных условиях. Часть 1. Испытательное оборудование (IEC 61034-1:2005, IDT)

Библиография

- IEC 60331-11:1999 Tests for electric cables under fire conditions – Circuit integrity – Part 11: Apparatus – Fire alone at a flame temperature of at least 750 °C (Испытания электрических кабелей в условиях воздействия пламени. Сохранение работоспособности. Часть 11. Испытательное оборудование. Воздействие пламени температурой не менее 750 °C)
- IEC 61034-1 Measurement of smoke density of cables burning under defined conditions – Part 1: Test apparatus (Измерение плотности дыма при горении кабелей в заданных условиях. Часть 1. Испытательное оборудование)
- IEC 61386-1 Conduit systems for cable management – Part 1: General requirements (Системы коммуникации для организации кабельных сетей. Часть 1. Общие требования)

Ключевые слова: электрические кабели, работоспособность при воздействии пламени и механического удара, испытания в защитной трубе, испытательное оборудование

Подписано в печать 05.11.2014. Формат 60x84¹/₈.

Усл. печ. л. 2,79. Тираж 32 экз. Зак. 4496.

Подготовлено на основе электронной версии, предоставленной разработчиком стандарта

ФГУП «СТАНДАРТИНФОРМ»

123995 Москва, Гранатный пер., 4.

www.gostinfo.ru

info@gostinfo.ru