

БЕЗОПАСНОСТЬ БЫТОВЫХ И АНАЛОГИЧНЫХ ЭЛЕКТРИЧЕСКИХ ПРИБОРОВ

**Дополнительные требования к электрическим тепло-
вым насосам, воздушным кондиционерам и осушителям
и методы испытаний**

Издание официальное

БЗ 11—99/440

ГОСТАНДАРТ РОССИИ
Москва

Предисловие

1 РАЗРАБОТАН И ВНЕСЕН Техническим комитетом по стандартизации ТК 19 «Электрические приборы бытового и аналогичного назначения»

2 ПРИНЯТ И ВВЕДЕН В ДЕЙСТВИЕ Постановлением Госстандарта России от 28 марта 2000 г. № 72-ст

3 Настоящий стандарт представляет собой полный аутентичный текст международного стандарта МЭК 60335-2-40 (1995) «Безопасность бытовых и аналогичных электрических приборов. Часть 2. Дополнительные требования к электрическим тепловым насосам, воздушным кондиционерам и осушителям»

4 ВВЕДЕН ВПЕРВЫЕ

© ИПК Издательство стандартов, 2000

Настоящий стандарт не может быть полностью или частично воспроизведен, тиражирован и распространен в качестве официального издания без разрешения Госстандарта России

II

Содержание

1 Область применения	1
2 Определения	2
3 Общие требования	3
4 Общие условия испытаний	3
5 Анулирован	3
6 Классификация	4
7 Маркировка и инструкции	4
8 Защита от контакта с токоведущими частями	5
9 Пуск электромеханических приборов	5
10 Потребляемая мощность и ток	5
11 Нагрев	5
12 Анулирован	11
13 Ток утечки и электрическая прочность при рабочей температуре	11
14 Анулирован	11
15 Влагостойкость	11
16 Ток утечки и электрическая прочность	12
17 Защита от перегрузки трансформаторов и соединенных с ними цепей	12
18 Износостойкость	12
19 Ненормальная работа	12
20 Устойчивость и механические опасности	18
21 Механическая прочность	18
22 Конструкция	18
23 Внутренняя проводка	20
24 Комплектующие изделия	20
25 Присоединение к источнику питания и внешние гибкие шнуры	20
26 Зажимы для внешних проводов	21
27 Заземление	21
28 Винты и соединения	21
29 Пути утечки, воздушные зазоры и расстояния по изоляции	21
30 Теплостойкость, огнестойкость и стойкость к образованию токоведущих мостиков	22
31 Стойкость к коррозии	22
32 Радиация, токсичность и подобные опасности	22
Приложение А Нормативные ссылки	23
Приложение В Приборы, питающиеся от перезаряжаемых батарей	23
Приложение С Испытание двигателей на старение	23
Приложение D Варианты требований для двигателей с защитными устройствами	23
	III

Приложение Е Измерение путей утечки тока и воздушных зазоров	23
Приложение F Двигатели, не изолированные от сети питания и имеющие основную изоляцию, которая не рассчитана на номинальное напряжение прибора	24
Приложение G Схема цепи для измерения тока утечки	24
Приложение H Порядок проведения испытаний по разделу 30	24
Приложение I Испытание горением	24
Приложение K Испытание раскаленной проволокой	24
Приложение L Испытание дефектных соединений с помощью нагревателей	24
Приложение M Испытание игольчатым пламенем	24
Приложение N Испытание на образование токоведущих мостиков	25
Приложение P Жесткость условий эксплуатации изоляционных материалов относительно опасности трекинга	25
Приложение I Пружинное устройство для испытаний на удар и его калибровка	25
Приложение AA Примеры рабочих температур прибора	25

к ГОСТ Р МЭК 60335—2—40—2000 Безопасность бытовых и аналогичных электрических приборов. Дополнительные требования к электрическим тепловым насосам, воздушным кондиционерам и осушителям и методы испытаний

В каком месте	Напечатано	Должно быть
Пункт 19.3. Второй абзац	по 19.3 ГОСТ Р МЭК 60335—2—34 данного пункта	по разделу 19 ГОСТ Р МЭК 60335—2—34 данного раздела

(ИУС № 9 2002 г.)

БЕЗОПАСНОСТЬ БЫТОВЫХ И АНАЛОГИЧНЫХ ЭЛЕКТРИЧЕСКИХ ПРИБОРОВ**Дополнительные требования к электрическим тепловым насосам, воздушным кондиционерам и осушителям и методы испытаний**

Safety of household and similar electrical appliances.
Particular requirements for electrical heat pumps, airconditioners and dehumidifiers and test methods

Дата введения 2001—01—01

Настоящий стандарт содержит нормы, правила и методы испытаний, которые дополняют, заменяют или исключают соответствующие разделы и (или) пункты ГОСТ Р МЭК 335-1.

Номера пунктов настоящего стандарта, которые дополняют пункты ГОСТ Р МЭК 335-1, начинаются с цифры 101.

Настоящий стандарт применяют совместно с ГОСТ Р МЭК 335-1.

Требования настоящего стандарта являются обязательными.

Требования к методам испытаний выделены курсивом.

Нормативные ссылки приведены в приложении А.

1 Область применения**Замена раздела**

Настоящий стандарт устанавливает требования безопасности электрических тепловых насосов, в том числе тепловых насосов для горячей воды коммунального водоснабжения, воздушных кондиционеров и осушителей, оснащенных герметичными мотор-компрессорами, бытового и аналогичного применения номинальным напряжением на более 250 В для однофазных приборов и 600 В — для других приборов.

Приборы, не предназначенные для бытового применения, но которые могут быть источником опасности для людей, например приборы, используемые неспециалистами в магазинах, легкой промышленности и на фермах, входят в область распространения настоящего стандарта.

Настоящий стандарт устанавливает основные виды опасности прибора, с которыми люди сталкиваются внутри и вне дома.

Приборы могут состоять из одного или более блоков. В последнем случае отдельные блоки должны испытываться вместе, и требования стандарта применяются к прибору, укомплектованному соответствующими блоками.

Примечания

1 Определение термина «герметичный мотор-компрессор» приведено в ГОСТ Р МЭК 60335-2-34.

2 Требования по безопасности охлаждения рассматриваются в ИСО 5149, а требования к емкостям для хранения горячей воды в тепловых насосах для горячей воды коммунального водоснабжения рассматриваются в ГОСТ 27570.18.

3 Для приборов, в которых используются воспламеняющиеся хладагенты, дополнительные требования находятся в стадии рассмотрения.

Требования настоящего стандарта распространяются на дополнительные нагреватели или средства для их отдельной установки, но только в том случае, если они являются частью прибора, управляются им.

Стандарт не учитывает опасностей, возникающих в случае:

- безнадзорного использования приборов детьми или немощными лицами;
- игр детей с приборами.

Издание официальное

Примечания

4 Необходимо обратить внимание на следующее:

- для приборов, предназначенных для использования в транспортных средствах, на борту кораблей и самолетов, могут быть необходимы дополнительные требования;
- для приборов, предназначенных для использования в тропических странах, могут быть необходимы специальные требования;
- во многих странах национальные органы здравоохранения, охраны труда и другие предъявляют к приборам дополнительные требования.

5 Настоящий стандарт не распространяется на:

- увлажнители воздуха, используемые совместно с нагревательным или охлаждающим оборудованием;
- приборы только для коммерческого использования;
- приборы, предназначенные для применения в местах, где преобладают особые условия, например коррозионная или взрывоопасная среда (пыль, пар или газ);

2 Определения

В настоящем стандарте применяют термины с соответствующими определениями по ГОСТ Р МЭК 335-1, а также приведенные ниже:

2.2.4 Дополнение пункта:

Примечание — Для прибора, содержащего электрические компоненты, включая вентиляторы, за номинальную потребляемую мощность принимают общую максимальную потребляемую мощность всего включенного оборудования при его длительной эксплуатации в соответствующих условиях. Для теплового насоса, который может эксплуатироваться в режимах нагрева и охлаждения, за номинальную потребляемую мощность принимают наибольшую потребляемую мощность в любом из режимов.

2.2.9 Замена пункта:

нормальная работа: Условия, при которых прибор смонтирован как для нормальной эксплуатации и работает в наиболее жестких условиях, установленных изготовителем.

2.101 **тепловой насос:** Прибор, который поглощает тепло при определенной температуре и выделяет тепло при более высокой температуре.

Примечание — При выделении тепла (например, при нагреве пространства или воды) прибор работает в режиме нагрева; при поглощении тепла (например, при охлаждении пространства) прибор работает в режиме охлаждения.

2.102 тепловой насос для горячей воды коммунального водоснабжения:

Тепловой насос, предназначенный для нагрева воды, используемой для бытовых нужд.

2.103 **воздушный кондиционер:** Прибор, размещенный в одном корпусе или в корпусах, предназначенный для кондиционирования воздуха в закрытом пространстве, комнате или зоне. В его состав входит электрическая охлаждающая система, предназначенная для охлаждения и, возможно, для осушения воздуха. Он может иметь средства для нагрева, циркуляции, очистки и увлажнения воздуха.

2.104 **осушитель:** Прибор в корпусе, предназначенный для удаления влаги из окружающего воздуха. В его состав входит электрическая охлаждающая система и средства для циркуляции воздуха. Он также включает дренажную систему, позволяющую собирать, хранить и (или) удалять накопившийся конденсат.

2.105 **бытовое осушение:** Осушение воздуха для уменьшения влажности в помещении до уровня, соответствующего определенным требованиям.

2.106 **технологическое осушение:** Осушение воздуха в помещении для уменьшения влажности до уровня, необходимого для технологического процесса, хранения товаров и (или) материалов и сушки стройматериалов.

2.107 **тепловозвратное осушение:** Осушение, при котором скрытое тепло, извлеченное из пространства, вместе с теплом компрессора используется повторно для других целей, кроме выброса наружу.

2.108 **температура «влажного» термометра (ВТ):** Температура, указываемая «влажным» термочувствительным элементом в смоченном материале при достижении постоянной температуры (равновесие испарения).

2.109 **температура «сухого» термометра (СТ):** Температура, указываемая «сухим» термочувствительным элементом, закрытым от воздействия прямого излучения.

2.110 **испаритель:** Теплообменник, в котором хладагент испаряется с поглощением тепла.

2.111 **теплообменник:** Устройство, специально сконструированное для передачи тепла между двумя физически разделенными жидкостями.

2.112 **внутренний теплообменник:** Теплообменник, сконструированный для передачи тепла внутренним частям здания или подводящий тепло к внутреннему водоснабжению (например, коммунальному водоснабжению) или отводящий тепло от них.

2.113 **внешний теплообменник:** Теплообменник, сконструированный для удаления или съема тепла от источника тепла (например, грунтовых вод, внешнего воздуха, откаченного воздуха, воды или солевого раствора).

2.114 **дополнительный нагреватель:** Электронагреватель, являющийся составной частью прибора и предназначенный для дополнения или замены работы охлаждающей цепи прибора, работающей совместно или вместо охлаждающей цепи.

2.115 **устройство ограничения давления:** Устройство, которое автоматически реагирует на установленное давление, останавливая работу элементов, работающих под давлением.

2.116 **устройство сброса давления:** Клапан или разрушающийся элемент, срабатывающий под давлением, который автоматически сбрасывает избыточное давление.

2.117 **автономный прибор:** Прибор, размещенный в каркасе или корпусе, который производится и транспортируется в виде одной или более частей и не имеет частей, содержащих хладагент, присоединяемых на месте эксплуатации иначе, чем с помощью блокирующего или парного клапана.

Примечания

1 Автономный прибор, размещенный в одном каркасе или корпусе, называется моноблочным.

2 Автономный прибор, размещенный в более чем одном каркасе или корпусе, называется раздельным.

2.118 **приборы, доступные населению:** Приборы, предназначенные для размещения в жилых или торговых помещениях.

2.119 **приборы, недоступные населению:** Приборы, предназначенные для обслуживания квалифицированным персоналом и размещаемые в машинных залах и подобных местах или на высоте не ниже 2,5 м, или в безопасных местах под крышей.

3 Общие требования

Общие требования — по ГОСТ Р МЭК 335-1.

4 Общие условия испытаний

Общие условия испытаний — по ГОСТ Р МЭК 335-1 со следующими дополнениями.

4.6 Дополнение

Любые средства контроля, регулирующие температуру или влажность кондиционируемого помещения, при проведении испытаний отключают.

4.7 Замена

Испытания и условия испытаний, приведенные в разделах 10 и 11, проводят при наиболее жестких условиях эксплуатации в пределах диапазона рабочих температур, заданных изготовителем. Примеры таких рабочих температур приведены в приложении АА.

4.10 Дополнение

Для приборов раздельного типа линии охлаждения должны быть смонтированы в соответствии с инструкцией по монтажу и установке. Линия охлаждения должна иметь максимальную длину, указанную в этой инструкции, или 7,5 м, в зависимости от того, что меньше. Термоизоляция линии охлаждения должна выполняться в соответствии с инструкцией по монтажу и установке.

4.101 *Мотор-компрессоры также подвергают испытаниям по 19.3 ГОСТ Р МЭК 60335-2-34, кроме мотор-компрессоров, соответствующих этому стандарту; в этом случае нет необходимости повторять испытание.*

5 Аннулирован

6 Классификация

Классификация — по ГОСТ Р МЭК 335-1 со следующими дополнениями.

6.1 Изменение

Прибор должен быть классов защиты от поражения электрическим током I, II или III.

6.2 Дополнение

Приборы должны иметь следующую степень защиты от опасного доступа воды в соответствии с ГОСТ 14254:

- приборы или части приборов, предназначенные для размещения на открытом воздухе, должны соответствовать степени защиты не ниже IPX4;

- приборы, предназначенные только для использования внутри помещений (за исключением прачечных), могут быть степени защиты IPX0;

- приборы, предназначенные для использования в прачечных, должны соответствовать степени защиты не ниже IPX1.

6.101 Приборы должны быть классифицированы как приборы, доступные населению или как приборы, недоступные населению.

7 Маркировка и инструкции

Маркировка и инструкции — по ГОСТ Р МЭК 335-1 со следующими дополнениями.

7.1 Изменение

Третий абзац заменить следующим текстом:

- символ рода тока, включающий количество фаз источника питания, за исключением однофазного питания.

Дополнение

- номинальная частота;

- масса хладагента или каждого компонента хладагента в смеси, за исключением смесей азеотропного типа;

- идентификация хладагента:

для однокомпонентного хладагента:

химическое название или

химическая формула, или

номер хладагента;

для смеси хладагентов:

химическое название каждого компонента или

химическая формула каждого компонента, или

номер каждого хладагента в смеси, или

номер смеси хладагентов;

- допустимое избыточное рабочее давление в емкости для хранения воды тепловых насосов для горячей воды коммунального водоснабжения;

- для охлаждающих контуров в случае различий в допустимом избыточном рабочем давлении на входе и выходе требуется отдельная маркировка;

- IP-число в соответствии со степенью защиты от доступа воды, кроме IPX0.

Приборы должны иметь маркировку обозначений типов и номинальных потребляемых мощностей для дополнительных нагревателей, с которыми они могут использоваться; должны быть идентифицированы фактически установленные нагреватели.

Если это не очевидно из конструкции, на кожухе прибора должна быть нанесена маркировка, словами или с помощью символов, направления потока жидкости.

7.12 Дополнение

Для приборов, недоступных населению, в маркировке необходимо указание классификации по 6.101.

7.12.1 Дополнение

В инструкции необходимо наличие следующей информации:

- о том, что прибор должен быть установлен в соответствии с правилами по монтажу электроустановок;

- размеры пространства, необходимого для правильной установки прибора, включая минимальные допустимые расстояния до соседних конструкций;

- для приборов с дополнительными нагревателями требуется указание минимальных зазоров между прибором и поверхностями из горючих материалов;
- схемы соединений с четкими указаниями по подключению к внешнему устройству контроля и питающему шнуру;
- диапазон внешних статических давлений, при которых прибор испытан (только для приборов с тепловыми насосами и дополнительными нагревателями);
- правила подключения прибора к источнику питания и соединения отдельных компонентов между собой;
- указания о том, какие части прибора пригодны для использования на открытом воздухе, если таковые имеются;
- подробная информация о типе и параметрах защитных предохранителей;
- подробная информация по дополнительным нагревательным элементам, которые могут быть использованы совместно с прибором, включая указания по подключению прибора и дополнительного нагревателя;
- максимальная и минимальная рабочая температура воды или солевого раствора;
- максимальное или минимальное рабочее давление воды или солевого раствора.

Открытые емкости тепловых насосов для воды должны быть оснащены табличкой с предупреждением о недопустимости их перекрывания.

7.15 Дополнение

Маркировка может быть расположена на панели, которую снимают при установке или сервисном обслуживании прибора, при условии, что она должна быть на месте для правильной эксплуатации прибора.

7.101 Должна быть нанесена маркировка заменяемого предохранителя или заменяемого защитного устройства, являющегося составной частью прибора или дистанционного пульта контроля. Маркировка должна быть расположена в поле зрения при открывании кожуха или двери отсека, при этом:

- эта маркировка должна указывать ток предохранителя в амперах, а также тип и номинальное напряжение или
- должна указывать торговую марку изготовителя и тип заменяемого защитного устройства

7.102 Если прибор предназначен для подключения к стационарной проводке с алюминиевыми проводниками, это должно быть указано в маркировке.

8 Защита от контакта с токоведущими частями

Защита от контакта с токоведущими частями — по ГОСТ Р МЭК 335-1.

9 Пуск электромеханических приборов

Этот раздел ГОСТ Р МЭК 335-1 не применяют.

10 Потребляемая мощность и ток

Потребляемая мощность и ток — по ГОСТ Р МЭК 335-1.

11 Нагрев

Нагрев — по ГОСТ Р МЭК 335-1 со следующими дополнениями.

11.1 Замена пункта

Приборы и окружающая их среда не должны чрезмерно перегреваться при нормальной эксплуатации.

Соответствие требованию проверяют измерением температуры различных частей прибора, как указано в 11.2—11.7. Однако если температура обмоток электродвигателя выше значений, указанных в таблице 3, или возникают сомнения относительно классификации системы изоляции, применяемой в электродвигателе, соответствие проверяют дополнительными испытаниями по приложению С.

11.2 Замена пункта

Приборы устанавливают в помещении для проведения испытаний в соответствии с указаниями по установке, данными изготовителем, а именно:

- необходимо соблюдать расстояния до соседних поверхностей в соответствии с указаниями изготовителя;
- расход жидкости подающего и сливающего оборудования должен быть минимальным из указанного изготовителем;
- выходной трубопровод, подсоединенный к прибору, должен подвергаться максимальному статическому давлению, указанному изготовителем;
- для приборов, оснащенных средствами регулирования расхода жидкости, при испытании необходимо установить минимально возможный расход;
- регулирующие органы управления настраивают на максимальную уставку и минимальный дифференциал, допускаемые средствами настройки.

Для приборов, оснащенных дополнительными нагревателями, применяют дополнительную испытательную камеру по 11.9.

Входной воздуховод

Для проведения испытаний на нагрев приборов с дополнительными нагревателями входной воздуховод подсоединяют к открытому входному отверстию прибора (предполагается, что прибор предназначен для такого применения). Размер воздуховода должен совпадать с размерами фланцев, если они входят в комплект прибора. Если фланцы не входят в комплект прибора, воздуховод должен иметь такой же размер, как и открытое входное отверстие прибора. Входной воздуховод оснащают регулирующим дросселем для изменения воздушного потока.

Дроссель должен располагаться в сечении трубопровода равномерно, чтобы поверхность нагревательной спирали полностью обдувалась потоком воздуха, за исключением случаев, когда дроссель закрыт.

Выходной воздуховод

Прибор, который не содержит дополнительные нагреватели, соединяют с выходным воздуховодом, предназначенным для отвода воздуха, размер которого соответствует размерам фланцев или отверстию без фланцев, или местам, маркированным под фланцы.

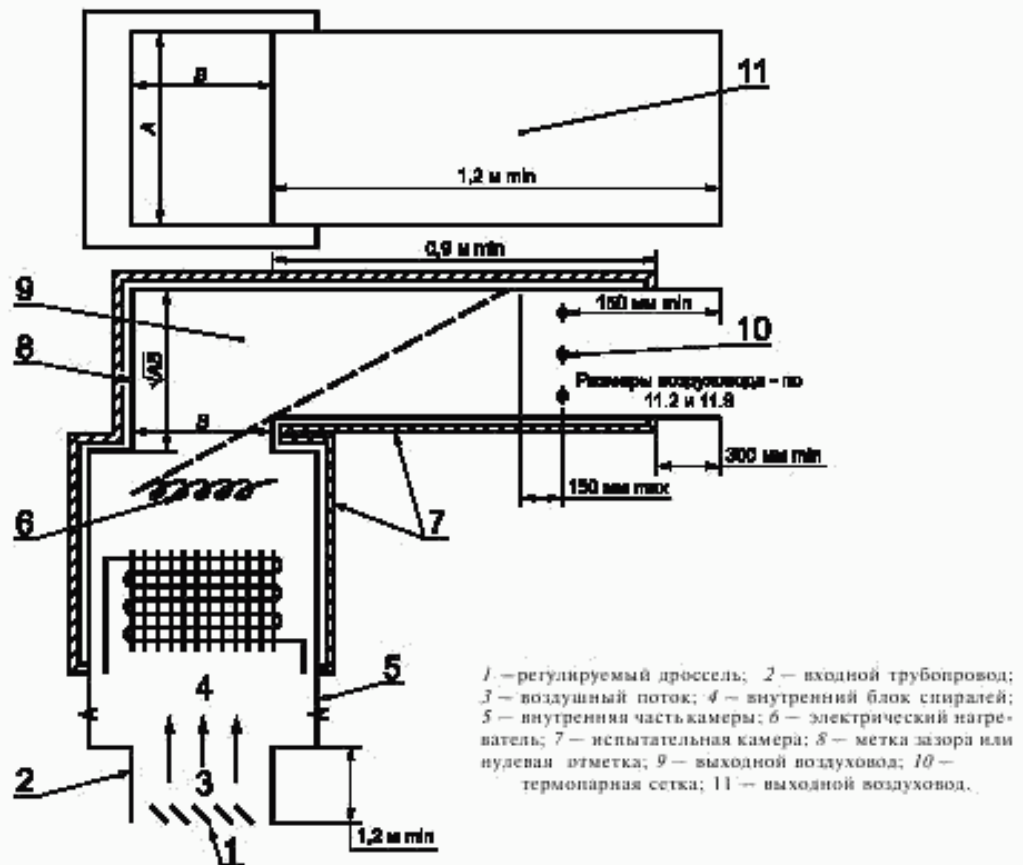
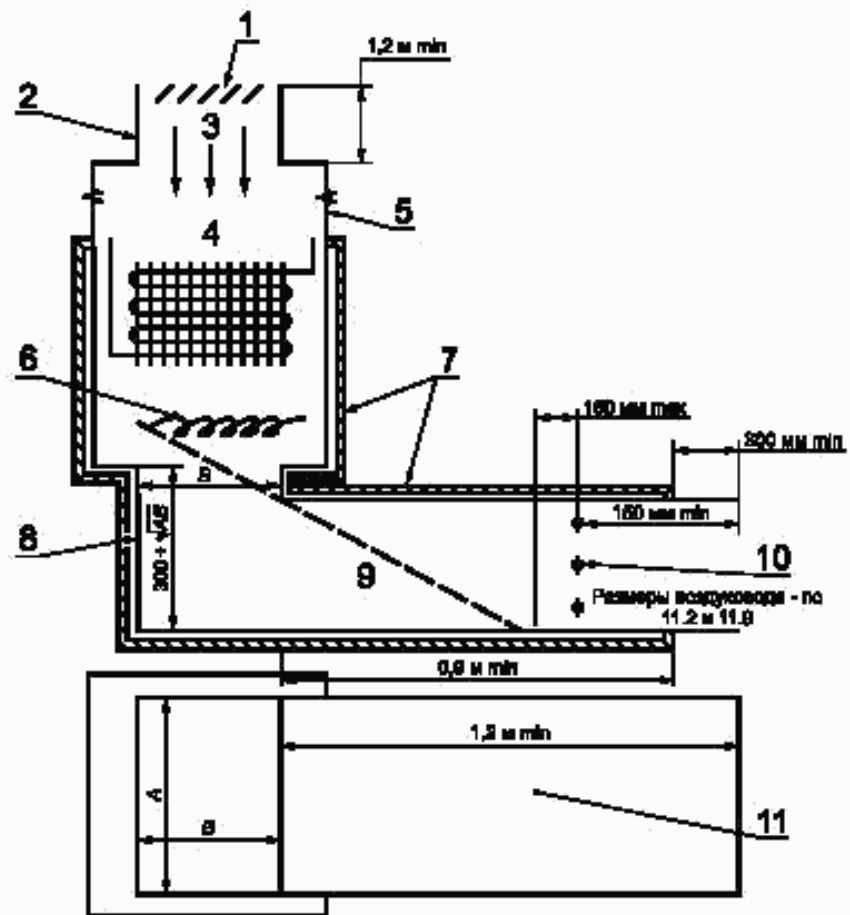


Рисунок 101а — Схема установки для проведения испытания на нагрев приборов с дополнительными нагревателями — для восходящего потока.



1 — регулируемый дроссель; 2 — входной трубопровод; 3 — воздушный поток; 4 — внутренний блок спиралей; 5 — внутренняя часть камеры; 6 — электрический нагреватель; 7 — испытательная камера; 8 — метка зазора или нулевая отметка; 9 — выходной воздуховод; 10 — термопарная сетка; 11 — выходной воздуховод.

Рисунок 101b — Схема установки для проведения испытания на нагрев приборов с дополнительными нагревателями — для нисходящего потока.

Прибор, который содержит или может содержать дополнительный нагреватель, оснащают металлическим выходным воздуховодом в соответствии с рисунками 101a или 101b, в зависимости от направления потока воздуха.

Выходной воздуховод оснащают регулирующим дросселем для создания максимального статического давления, указанного изготовителем.

11.3 Замена пункта

Температуру частей, за исключением обмоток, определяют с помощью тонкопроволочных термопар, расположенных так, чтобы они оказывали минимальное влияние на температуру испытуемой части.

Примечание — Термопары считаются тонкопроволочными, если они имеют диаметр проволоки не более 0,3 мм.

Термопары, используемые для определения температуры поверхностей стен, потолка и пола, заделывают в поверхности или прикрепляют к обратной стороне небольших зачерненных дисков из меди или латуни диаметром 15 мм и толщиной 1 мм, устанавливаемых заподлицо с поверхностью.

По возможности прибор располагают так, чтобы диски оказались в зоне максимальных температур.

При определении температуры ручек, рукояток, захватов и подобных частей требования распространяют на все части прибора, которые захватывают рукой при нормальной эксплуатации, и если материал части изолирующий, то температуру определяют для части, находящейся в контакте с горячим металлом.

Температуру электрической изоляции, кроме обмоток, определяют на поверхности изоляции в местах, где повреждения могут привести к короткому замыканию, контакту между токоведущими частями и доступными металлическими частями, перекрытию по изоляции или уменьшению путей утечки тока или воздушных зазоров ниже значений, указанных в 29.1.

Температуру обмоток определяют методом сопротивления, за исключением случаев, когда обмотки являются неоднородными или возникают большие трудности при выполнении необходимых соединений; в таких случаях температуру определяют с помощью термомпар.

Температуру в воздуховодах измеряют с помощью сетки, состоящей из девяти термомпар одинаковой длины, соединенных параллельно и размещенных по форме сетки так, что термомпары располагаются равномерно в девяти точках воздуховода в плоскости, перпендикулярной воздушному потоку.

11.4 Замена пункта

Приборы работают в нормальных условиях эксплуатации в диапазоне напряжений от 0,94 минимального номинального напряжения до 1,06 максимального номинального напряжения. Испытания проводят при напряжении, которое обеспечивает наиболее неблагоприятные условия. Нагревательные элементы работают при напряжении, обеспечивающем 1,15 максимальной номинальной потребляемой мощности.

11.5 Замена пункта

Для приборов, работающих как в режиме охлаждения, так и в режиме нагрева, испытания проводят в каждом режиме.

Для приборов с дополнительными нагревателями или возможностью их установки проводят дополнительное испытание, при котором все нагревательные элементы работают с короткозамкнутыми терморегуляторами или, если это необходимо, при понижении температуры воздуха до значения, которое вызывает включение всех элементов.

11.6 Замена пункта

Приборы с режимом размораживания дополнительно подвергают испытанию на размораживание в наиболее неблагоприятных условиях.

11.7 Замена пункта

Все приборы работают непрерывно до достижения установившегося состояния, кроме испытания на размораживание.

11.8 Замена пункта

Во время испытаний температуру измеряют непрерывно, она не должна превышать значений, приведенных в таблице 3; защитные устройства не должны срабатывать, а заливочная масса не должна вытекать.

Температура воздуха в выходном воздуховоде не должна превышать 90 °С.

Таблица 3. Замена

Т а б л и ц а 3 — Температурные ограничения

Части прибора	Температура, °С
Обмотки герметичного мотор-компрессора ¹⁾ :	
- с синтетической изоляцией	140
- с другой изоляцией	130
Наружная поверхность герметичного мотор-компрессора или другого электродвигателя	150
Обмотки ²⁾ (кроме герметичного мотор-компрессора), если изоляция выполнена из материала:	
- класса А ³⁾	100 (90)
- класса Е ³⁾	115 (105)
- класса В ³⁾	120 (110)
- класса F ³⁾	140
- класса H ³⁾	165
- класса 200	185
- класса 220	205
- класса 250	235
Зажимы, включая зажимы заземления, для внешних проводов стационарных приборов, если они не снабжены шнуром питания.	85
Температура окружающей среды выключателей, терморегуляторов и термоограничителей ⁴⁾ :	
- без маркировки T	55
- с маркировкой T	T

Продолжение таблицы 3

Части прибора	Температура, °С
Резиновая или поливинилхлоридная изоляция внутренних и внешних проводов, включая шнуры питания:	
- без указания температуры ⁵⁾	75
- с указанием температуры (<i>T</i>)	<i>T</i>
Оболочка шнура, используемая в качестве дополнительной изоляции	60
Резина, кроме синтетической, используемая для сальников и других деталей, повреждение которых влияет на безопасность:	
- при использовании в качестве дополнительной изоляции или усиленной изоляции	65
- в других случаях	75
Патроны ламп В22, Е26 и Е27:	
- металлические или керамические	185
- из изоляционного материала, кроме керамики	145
- с маркировкой <i>T</i>	<i>T</i>
Патроны ламп серии Е14 и В15:	
- металлические или керамические	155
- из изоляционного материала, кроме керамики	115
- с маркировкой <i>T</i>	<i>T</i>
Материалы, используемые в качестве изоляции, кроме изоляции проводов и обмоток:	
- пропитанная или покрытая лаком ткань, бумага или прессованный картон	95
- ламинированные покрытия с:	
меламинформальдегидной, фенолформальдегидной или фенолфурфуроловой смолами	110
карбомидформальдегидной смолой	90
- печатные платы, покрытые эпоксидной смолой	145
- слоистые материалы из:	
фенолформальдегида с целлюлозными наполнителями	110
фенолформальдегида с минеральными наполнителями	90
меламинформальдегида	110
карбомидформальдегидной смолы	90
- полиэстер, армированный стекловолокном	135
- силиконовая резина	170
- политетрафторэтилен	290
- чистая слюда и плотноспекаемый керамический материал, если используется в качестве дополнительной или усиленной изоляции	425
- термопластичный материал ⁶⁾	—
Древесина, в общем ⁷⁾	90
Деревянные стены испытательной камеры	90
Внешние поверхности конденсаторов ⁸⁾ :	
- с маркировкой максимальной рабочей температуры (<i>T</i>) ⁹⁾	<i>T</i>
- без маркировки максимальной рабочей температуры:	
небольшой керамический конденсатор для подавления радио- и тепломех	75
конденсаторы, соответствующие ГОСТ 28896 или ГОСТ 12.2.006	75
другие конденсаторы	45
Внешний кожух прибора, не имеющего дополнительный нагреватель	85

Продолжение таблицы 3

Части прибора	Температура, °С
<p>Ручки, кнопки, рукоятки и пр., а также части, которые держат рукой при нормальной эксплуатации:</p> <ul style="list-style-type: none"> - металлические - фарфоровые или из стекловидного материала - из прессованного материала, резиновые или деревянные <p>Части, контактирующие с маслом, температура воспламенения t °С которого</p> <p>Любая точка, где изоляция проводов может контактировать с клеммной колодкой или отсеком для фиксированной электропроводки стационарного прибора, не оснащенного шнуром питания:</p> <ul style="list-style-type: none"> - если инструкция предусматривает применение проводов с маркировкой температуры (T) - в других случаях⁵⁾ 	<p>60</p> <p>70</p> <p>85</p> <p>$t - 25$</p> <p>T</p> <p>75</p>
<p>¹⁾ Не применяется для мотор-компрессоров, соответствующих ГОСТ Р МЭК 60335-2-34.</p> <p>²⁾ Температуру в скобках применяют при измерении термпарой, без скобок — методом сопротивления.</p> <p>³⁾ Классификация осуществляется в соответствии с ГОСТ 8865.</p> <p>Примеры материалов класса А:</p> <ul style="list-style-type: none"> - импрегнированные хлопок, шелк, искусственный шелк и бумага; - эмали на основе олео- и полиамидных смол. <p>Примеры материалов класса В:</p> <ul style="list-style-type: none"> - стекловолокно, меламинформальдегидные и фенолформальдегидные смолы. <p>Примеры материалов класса Е:</p> <ul style="list-style-type: none"> - слоистые материалы с целлюлозными наполнителями, ламинаты хлопковых тканей и бумаги, материалы, соединенные меламинформальдегидными, фенолформальдегидными или фенолфурфуроловыми смолами; - полиэстеровые смолы с поперечными связями, пленки триацетата целлюлозы и полиэтилентерефталата; - покрытая лаком ткань из полиэтилентерефталата, склеенная масляной модификацией лака из алкиловой смолы; - эмали на базе поливинилформалина, полиуретана и эпоксидного клея. <p>Для полностью закрытых электродвигателей температурные пределы материалов классов А, Е и В могут быть увеличены на 5 °С.</p> <p>Полностью закрытый электродвигатель — электродвигатель, в котором отсутствует циркуляция воздуха между внутренней и внешней частями корпуса, но это не означает, что корпус является герметичным.</p> <p>⁴⁾ T означает максимальную рабочую температуру. Температуру воздуха, окружающего выключатели и терморегуляторы, измеряют в самой горячей точке, отстоящей на 5 мм от поверхности указанных элементов. Выключатели и терморегуляторы, имеющие индивидуальную маркировку, могут рассматриваться как не имеющие маркировки относительно максимальной рабочей температуры, если на это есть указания изготовителя прибора.</p> <p>⁵⁾ Этот предел применяют к кабелям, шнурам и проводам, соответствующим определенным стандартам, для других стандартов он может меняться.</p> <p>⁶⁾ Предел для термопластичных материалов не установлен, однако для проведения испытаний по 30.1 или 30.2 ГОСТ Р МЭК 335-1 выполняют измерения температуры.</p> <p>⁷⁾ Указанный предел связан с разрушением древесины, при этом не принимают во внимание повреждение покрытий.</p> <p>⁸⁾ Не нормирован температурный предел для конденсаторов, которые замыкают накоротко при испытаниях по 19.11.</p> <p>⁹⁾ Температурная маркировка конденсаторов, установленных на печатных платах, может быть приведена в технической документации.</p> <p>Если используются указанные или другие материалы, они не должны подвергаться воздействию температур, превышающих их термостойкость, определенную при испытании на старение, проведенном на этих материалах.</p>	

Окончание таблицы 3

Части прибора	Температура, °С
<p>Примечание — Температуру обмоток рассчитывают по формуле</p> $T = \frac{R_2}{R_1} (k + T_1) - k,$ <p>где T — температура медных обмоток в конце испытания; R_1 — сопротивление в начале испытания; R_2 — сопротивление в конце испытания; T_1 — температура окружающего воздуха в начале испытания; k — коэффициент, равный 234,5 — для медных обмоток и 225 — для алюминиевых.</p> <p>В начале испытания обмотки должны иметь температуру окружающего воздуха.</p> <p>Измерение сопротивления в конце испытания рекомендуется проводить как можно быстрее после отключения питания и затем через короткие интервалы времени — для построения кривой зависимости сопротивления от времени для экстраполяции значения сопротивления на момент отключения.</p>	

11.9 Замена пункта

Испытательная камера

Испытательная камера должна быть выполнена из фанеры толщиной приблизительно 20 мм, окрашенной внутри камеры в черный цвет, места стыков должны быть герметично заделаны. Расстояния между поверхностями испытательной камеры и поверхностями прибора, а также выходным воздуховодом должны соответствовать минимальным зазорам, указанным изготовителем.

Для приборов, у которых не заданы минимальные зазоры, вместо фанерной испытательной камеры для проведения испытаний используют изолирующий материал из стекловолокна толщиной 25 мм и плотностью не менее 16 кг/м³, оборачиваемый вокруг прибора и выходного воздуховода, если это согласовано с изготовителем.

В этом случае термонапы устанавливают в непосредственном контакте с корпусом.

12 Аннулирован

13 Ток утечки и электрическая прочность при рабочей температуре

Ток утечки и электрическая прочность при рабочей температуре — по ГОСТ Р МЭК 335-1 со следующими дополнениями.

13.2 Изменение

Для стационарных приборов класса I ток утечки не должен превышать 2 мА на 1 кВт номинальной потребляемой мощности, но не более 10 мА — для приборов, доступных населению, и 30 мА — для приборов, недоступных населению.

14 Аннулирован

15 Влагостойкость

Влагостойкость — по ГОСТ Р МЭК 335—1 со следующими дополнениями.

15.1 Замена пункта

Электрические компоненты приборов должны быть защищены от попадания воды, которая может проникать внутрь прибора в виде дождя в случае переполнения поддона или при размораживании.

Соответствие требованию проверяют испытанием по 15.2, за которым следуют испытания на перелив по 15.3, испытания на размораживание по 11.6 и испытания по разделу 16.

После проведения испытаний выполняют осмотр внутри корпуса прибора. Вода, попавшая в прибор, не должна уменьшать пути утечки тока и воздушные зазоры ниже значений, указанных в 29.

Примечание — Приборы, предназначенные для размещения в помещении и не имеющие частей, располагаемых на открытом воздухе, по 15.2 не испытывают.

Если в конструкции используются трубопроводы, выходящие из помещения на открытый воздух, испытание по 15.2 выполняют при расположении трубопроводов, имитирующем их установку в соответствии с инструкцией изготовителя.

Для приборов, устанавливаемых в дверном или оконном проеме, или для приборов отдельного типа испытание по 15.2 выполняют для прибора или его части, который, согласно инструкции изготовителя, предназначен для установки на открытом воздухе.

При испытаниях по 15.2 и 15.3 мотор-компрессор не включают.

15.2 Замена пункта

Приборы, кроме приборов степени защиты IPX0, подвергают испытаниям по ГОСТ 14254:

- приборы степени защиты IPX1, как указано в 14.2.1;
- приборы степени защиты IPX2, как указано в 14.2.2;
- приборы степени защиты IPX3, как указано в 14.2.3;
- приборы степени защиты IPX4, как указано в 14.2.4;
- приборы степени защиты IPX5, как указано в 14.2.5;
- приборы степени защиты IPX6, как указано в 14.2.6;
- приборы степени защиты IPX7, как указано в 14.2.7.

При проведении этих испытаний прибор погружают в раствор, содержащий 1 % NaCl.

15.3 Замена пункта

Прибор устанавливают в положение, соответствующее его нормальной эксплуатации. Сливное отверстие поддона перекрывают, а поддон аккуратно, без разбрызгивания, до краев заполняют водой. Затем поддон подвергают переполнению со скоростью приблизительно 17 см³/с на 1 м³/с воздушного потока и включают вентилятор(ы). Испытание продолжается в течение 30 мин или до тех пор, пока вода не потечет из прибора.

16 Ток утечки и электрическая прочность

Ток утечки и электрическая прочность — по ГОСТ Р МЭК 335-1 со следующими дополнениями.

16.2 Изменение

Для стационарных приборов класса I ток утечки не должен превышать 2 мА на 1 кВт номинальной потребляемой мощности, но не более 10 мА для приборов, доступных населению и 30 мА для приборов, недоступных населению.

17 Защита от перегрузки трансформаторов и соединенных с ними цепей

Защита от перегрузки трансформаторов и соединенных с ними цепей — по ГОСТ Р МЭК 335-1.

18 Износостойкость

Этот раздел ГОСТ Р МЭК 335-1 не применяют.

19 Ненормальная работа

Ненормальная работа — по ГОСТ Р МЭК 335—1 со следующими дополнениями.

19.1 Замена пункта

Приборы должны быть сконструированы таким образом, чтобы риск возгорания или появления механических повреждений, снижающих безопасность или защиту от поражения электрическим током, возникших в результате ненормального или небрежного обращения, был минимальным или не возникал. Повреждения систем, по которым протекает хладагент, или любых контролирующихся устройств, не должны создавать опасности.

Электронные цепи должны быть сконструированы и использоваться так, чтобы неисправное

состояние прибора не приводило к поражению электрическим током, опасности возгорания, получению механических повреждений или возникновению опасных нарушений.

Приборы испытывают по 19.2—19.10.

Приборы, содержащие нагревательные элементы с положительным температурным коэффициентом, испытывают также по 19.13.

Приборы, содержащие электронные цепи, испытывают также по 19.11 и 19.12.

В процессе и после испытаний прибор должен соответствовать требованиям 19.14.

19.2 Замена пункта

Электродвигатели, кроме мотор-компрессоров, устанавливают на опору из дерева или подобного материала. Ротор электродвигателя блокируют; лопасти вентилятора и крепежные скобы не снимают.

На электродвигатели подают напряжение питания, как при работе прибора при номинальном напряжении или верхнем значении диапазона номинальных напряжений, по схеме, приведенной на рисунке 102.

В таких условиях прибор в сборе работает 15 дней (360 ч) или пока защитное устройство не разомкнет цепь питания, в зависимости от того, какой период короче.

При проведении испытания температуру окружающего воздуха поддерживают в пределах $(23 \pm 5) ^\circ\text{C}$.

Если температура обмоток электродвигателя не превышает $90 ^\circ\text{C}$ при достижении установившегося состояния, испытание считают законченным.

В процессе испытания температура корпуса не должна превышать $150 ^\circ\text{C}$, а температура обмоток не должна превышать значений, приведенных в таблице 6.

Таблицу 6 для «приборов, работающих до достижения установившегося состояния» изложить в новой редакции:

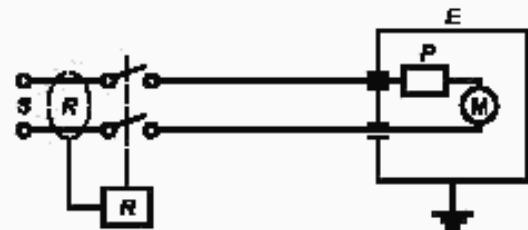
Тип прибора	Предельная температура, $^\circ\text{C}$, для изолирующего материала класса							
	A	E	B	F	H	200	220	250
Приборы, работающие до достижения установившегося состояния: - защищенный полным собственным сопротивлением - защищенный с помощью защитного устройства, которое срабатывает в течение первого часа, максимальное значение - после первого часа, максимальное значение - после первого часа, среднее арифметическое значение	150	165	175	190	210	230	250	280
	200	215	225	240	260	280	300	330
	175	190	200	215	235	255	275	305
	150	165	175	190	210	230	250	280

Через три дня (72 ч) после начала испытания электродвигатель должен выдерживать испытания на электрическую прочность по 16.3.

В процессе испытания устройство защитного отключения с током срабатывания 30 мА не должно срабатывать.

В конце испытания ток утечки между обмотками и корпусом не должен превышать 2 мА при подаче удвоенного номинального напряжения.

S — источник питания; E — корпус электродвигателя; R — устройство защитного отключения ($I_{\Delta n} = 30 \text{ мА}$) (с/без встроенной токовой защиты); P — защитное устройство (внешнее или внутреннее); M — электродвигатель



Примечание — Необходимо выполнить заземление системы для обеспечения правильной работы устройства защитного отключения с / без встроенной защитой от сверхтока.

Рисунок 102 — Цепь питания для испытаний однофазного электродвигателя с заторможенным ротором (перерабатывается для трехфазной сети при необходимости)

19.3 Замена пункта

Если мотор-компрессор не был испытан на соответствие ГОСТ Р МЭК 60335-2-34, необходим образец, ротор которого заблокирован, заполнен маслом и хладагентом.

Образец проходит испытания по 19.3 ГОСТ Р МЭК 60335-2-34 и должен удовлетворять требованиям данного пункта.

19.4 Замена пункта

Приборы с трехфазными электродвигателями при номинальном напряжении или верхнем значении диапазона номинальных напряжений с одной отключенной фазой работают до достижения установившегося состояния или до срабатывания защитного устройства.

19.5. Замена пункта

Прибор испытывают при условиях, указанных в разделе 11, при номинальном напряжении или при верхнем значении диапазона номинальных напряжений при температуре (23 ± 5) °С. При достижении установившегося состояния поток, отводящий тепло хладагента от наружного теплообменника, ограничивается или перекрывается, в зависимости от того, что более неблагоприятно, без отключения прибора.

После этого испытания защитные устройства, если они сработали, возвращают в исходное состояние, испытание повторяют, причем на этот раз поток, отводящий тепло хладагента (жидкости или воздуха) от внутреннего теплообменника ограничивают или перекрывают, в зависимости от того, что более неблагоприятно, без отключения прибора. Для приборов с системой размораживания поток, отводящий тепло хладагента, дополнительно перекрывается в начале фазы размораживания.

При проведении испытаний электродвигатель, который работает на наружный и внутренний теплообменники, отключают сразу после достижения установившегося состояния.

19.6 Замена пункта

Внутренние теплообменники приборов, использующих воду для отвода тепла, подвергают следующим испытаниям.

Прибор работает в условиях, указанных в разделе 10, при номинальном напряжении или верхнем значении диапазона номинальных напряжений и при максимальной температуре воды, указанной изготовителем. Температура внутреннего теплообменника повышается на 15К со скоростью 2К / мин и поддерживается в течение 30 мин, после чего температуру воды снижают до исходного значения с этой же скоростью.

19.7 Замена пункта

Приборы воздух — воздух работают в условиях, указанных в разделе 11. Затем температура сухого термометра уменьшается на 5К ниже минимального значения, указанного изготовителем.

Испытание повторяют при показаниях сухого термометра, превышающих максимальную температуру, указанную изготовителем, на 10К.

Приборы работают при номинальном напряжении или при верхнем значении диапазона номинальных напряжений.

19.8 Замена пункта

Все приборы, имеющие дополнительные нагреватели, подвергают следующим испытаниям при условиях, указанных в разделе 11.

После достижения указанных параметров (раздел 11) воздушного потока внутренний поток воздуха ограничивают до такой степени, чтобы температура воздуха на выходе, измеренная с помощью сетки из термопар (см. 11.3), снизилась на 3К (3 °С) ниже значения температуры, полученной при срабатывании ограничителя температуры или защитного устройства электродвигателя, или реле давления, или аналогичного устройства, сработавшего первый раз в результате ограничения площади входа.

Это достигается при росте температуры примерно на 1К (1 °С) в минуту.

Площадь входа необходимо ограничивать до первого срабатывания защитного устройства, затем работа возобновляется при таком ограничении, чтобы температура выходящего воздуха была на 3К (3 °С) ниже температуры в момент отключения.

Приборы работают при номинальном напряжении или при верхнем значении диапазона номинальных напряжений.

Примечание — Для облегчения проведения этого испытания сработавшее защитное устройство может быть замкнуто накоротко после того, как будет измерена температура его срабатывания.

19.9 Замена пункта

Если на электрические нагревательные элементы питание не подается при условиях испытаний по 19.8 для воздуха, входящего в испаритель, проводят дополнительное испытание при более низкой

температуре входящего воздуха, эта температура должна быть выше значения, при котором питание подается на нагревательные элементы.

Цель испытания обеспечить работу непосредственно вблизи точки максимального ограничения воздуха, входящего в расположенный в помещении охлаждающий блок, что позволяет одновременно работать и мотор-компрессору и электрическим нагревательным элементам. Если температура входящего в испаритель воздуха, которая контролирует подачу питания на электрические нагревательные элементы, менее необходимого значения, температура может быть получена за счет уменьшения потока воздуха, проходящего через испаритель, блокировкой части испарителя или аналогичным методом с целью обеспечения рабочих условий при этой низкой температуре входящего в испаритель воздуха.

Приборы работают при номинальном напряжении или при верхнем значении диапазона номинального напряжения.

19.10 Замена пункта

Приборы работают в условиях, указанных в разделе 11, при номинальном напряжении при любом режиме работы или при любой неисправности, которая возможна при нормальной эксплуатации. Одновременно вводят только одну неисправность, испытания проводят последовательно.

Примеры неисправностей:

- программное устройство управления, если имеется, останавливается в любом положении;
- отключение и повторное включение одной или более фаз источника питания;
- размыкание или замыкание компонентов.

Обычно испытания ограничиваются теми случаями, которые, вероятно, приведут к наиболее неблагоприятным результатам.

Блокировка во включенном состоянии контактов электрической сети, включающих и выключающих нагревательный элемент(ы) при нормальной эксплуатации, является примером неисправного состояния, если только прибор не оснащен по крайней мере двумя группами контактов, соединенных последовательно. Это достигается, например, при наличии двух контакторов, функционирующих независимо друг от друга, или установки одного контактора с двумя независимыми катушками, приводящими в действие две независимые группы контактов.

19.11 Замена пункта

Соответствие требованиям электронных цепей проверяют оценкой неисправных состояний, указанных в 19.11.2 для всех цепей или частей цепей, если только они не соответствуют условиям, определенным в 19.11.1.

Если безопасность прибора при любых неисправных состояниях зависит от срабатывания миниатюрной плавкой вставки, проводят испытание по 19.12.

В процессе испытания и после него температура обмоток не должна превышать значений, указанных в таблице 6, а прибор должен соответствовать требованиям 19.14. В частности, токоведущие части не должны быть доступны для испытательного пальца или испытательного стержня, как указано в разделе 8. Любой ток, протекающий через защитный импеданс, не должен превышать значений, указанных в 8.1.4.

Если проводник печатной платы размыкается, считают, что прибор выдержал данное испытание при соблюдении следующих условий:

- материал печатной платы выдерживает испытание на горение согласно 20.1 по ГОСТ 12.2.006;
- никакие ослабленные проводники не уменьшают пути утечки тока или воздушные зазоры между токоведущими частями и доступными металлическими частями ниже значений, указанных в разделе 29.
- прибор выдерживает испытание по 19.11.2 при замыкании разомкнутого проводника.

Примечания

1 Если не возникнет необходимости в замене компонентов после каждого испытания, испытание на электрическую прочность по 19.13 необходимо проводить после заключительного испытания электронных цепей.

2 Обычно изучение и анализ прибора и его принципиальной схемы дает возможность заранее определить те повреждения, которые нужно имитировать, чтобы при испытаниях ограничиться случаями, дающими наиболее неблагоприятные результаты.

3 При испытаниях принимают во внимание любые повреждения, которые могут возникнуть при помехах в сети питания переменного тока. Если же влияние может быть оказано более чем на один компонент, может возникнуть необходимость проведения дополнительных испытаний, которые находятся на рассмотрении.

19.11.1 Замена пункта

Неисправности от А) до F), приведенные в 19.11.2, не применяют к цепям или их частям при соответствии следующим требованиям:

- электронная цепь является маломощной, как описано ниже;
 - защита от поражения электрическим током, возгорание, механическая или иная опасность, связанная с нарушением функционирования других частей прибора, не зависят от функционирования электронной цепи.

Маломощная цепь определяется следующим образом (пример приведен на рисунке 9 ГОСТ Р МЭК 335-1).

На прибор подают номинальное напряжение и переменным резистором, установленным в положение максимального сопротивления, исследуемую точку соединяют с противоположным полюсом источника питания.

Затем сопротивление резистора уменьшается до такого значения, чтобы потребляемая резистором мощность достигла максимума. Любая наиболее близкая к источнику питания точка, в которой потребляемая мощность по отношению к этому резистору не превышает 15 Вт по истечении 5 с, называется маломощной точкой. Часть цепи, расположенную от источника питания за маломощной точкой, считают маломощной цепью.

Примечания

1 Измерения проводят только по отношению к одному полюсу источника питания, предпочтительно к тому, у которого наименьшее количество маломощных точек.

2 При определении маломощных точек рекомендуется начинать с точек, которые расположены ближе к источнику питания.

3 Мощность, потребляемую переменным резистором, измеряют ваттметром.

19.11.2 Замена пункта

При необходимости одну за другой вводят следующие неисправности:

А) Закорачивание путей утечки тока и воздушных зазоров между токоведущими частями различной полярности, если они менее значений, установленных в 29.1, и если эти части не имеют достаточной герметизации.

В) Размыкание контактов любого компонента.

С) Короткое замыкание конденсаторов, если они не соответствуют ГОСТ 28896 или ГОСТ 12.2.006.

Д) Короткое замыкание двух любых контактов электронных компонентов, кроме интегральных микросхем. Это повреждение не применяют между двумя цепями оптосоединителей.

Е) Повреждение симистора в диодном режиме.

Ф) Повреждение интегральной схемы. В этом случае дается оценка возможности возникновения опасности в приборе в целях проверки зависимости безопасности прибора от правильности функционирования данного компонента.

Все возможные выходные сигналы внутри интегральной схемы рассматриваются при работе в условиях повреждения. Если возможно показать, что выходной сигнал маловероятен, то соответствующее повреждение не вводят.

Примечания

1 Такие компоненты, как тиристоры или симисторы, не подвергают повреждению Ф).

2 Микропроцессоры испытывают как интегральные схемы.

Кроме того, каждую маломощную цепь замыкают накоротко путем соединения маломощной точки с полюсом источника питания, от которого проводились измерения.

Для имитации повреждений прибор включают в работу при условиях, указанных в разделе 11, но при номинальном напряжении.

Когда введено любое повреждение, длительность испытания равна:

- указанной в 11.7, но только для одного цикла работы и только в случае, если повреждение не может быть определено потребителем, например, изменение температуры;

- указанной в 19.2, если повреждение может быть определено потребителем, например, остановка электродвигателя;

- до достижения установившегося состояния — для цепей, постоянно подключенных к источнику питания, например, для цепей режима ожидания.

Испытание считают законченным, если прерывается подача питания внутри прибора.

Если прибор содержит электронные цепи, которые обеспечивают соответствие прибора требованиям раздела 19, соответствующее испытание повторяют, вводя одно из повреждений от А) до Ф).

Повреждение F) применяют для компонентов, заключенных в капсулу, и аналогичных, если цепь не может быть оценена другим методом.

Резисторы с положительным и отрицательным температурным коэффициентом и варисторы не замыкают накоротко, если они используются в условиях, указанных изготовителем.

19.12 Замена пункта

Если при любом повреждении, указанном в 19.11.2, безопасность прибора зависит от срабатывания миниатюрной плавкой вставки, соответствующей требованиям ГОСТ Р 50537, испытание повторяют, а плавкую вставку заменяют амперметром.

Если измеренный ток не превышает номинальный ток плавкой вставки более чем в 2,1 раза, цепь не считается в достаточной степени защищенной, а испытание проводят при закороченной плавкой вставке.

Если измеренный ток превышает номинальный ток плавкой вставки по крайней мере в 2,75 раза, цепь считается защищенной в достаточной степени.

Если измеренный ток превышает номинальный ток плавкой вставки более чем в 2,1 раза, но менее чем в 2,75 раза, плавкая вставка закорачивается, а испытание проводят:

- для быстросрабатывающей плавкой вставки — в течение указанного периода или 30 мин, в зависимости от того, что короче;

- для плавкой вставки с выдержкой времени — в течение соответствующего периода или 2 мин, в зависимости от того, что короче.

Примечания

1 В сомнительных случаях, при определении тока следует принять во внимание максимальное сопротивление плавкой вставки.

2 Проверка срабатывания плавкой вставки в качестве защитного устройства основывается на характеристиках плавления, указанных в ГОСТ Р 50537, в котором приведена информация, необходимая для определения максимального сопротивления плавкой вставки.

19.13 Замена пункта

Приборы, содержащие нагревательные элементы с положительным температурным коэффициентом, испытывают при номинальном напряжении до достижения установившегося состояния по потребляемой мощности и температуре.

Затем напряжение увеличивают на 5 %, и прибор вновь работает до достижения установившегося состояния. Это испытание повторяют до повышения номинального напряжения в 1,5 раза или до выхода из строя нагревательного элемента, в зависимости от того, что произойдет быстрее.

19.14 Замена пункта

При проведении испытаний по 19.2—19.13 не должны появляться пламя, расплавленный металл, выделяться вредные или воспламеняющиеся газы в опасных количествах. Кожух прибора не должен деформироваться до такой степени, чтобы нарушилось соответствие требованиям настоящего стандарта, а температура не должна превышать значений, приведенных в таблице 7.

Таблица 7. Замена

Таблица 7 — Максимальная ненормальная температура

Части	Температура, °С
Стены, потолок и пол испытательного угла	175
Изоляция кабеля или шнура питания	175
Дополнительная или усиленная изоляция, кроме изоляции из термопластичных материалов ¹⁾	$[1,5 \times (T - 25)] + 25$, где T — значение по таблице 3

¹⁾ Не установлены предельные значения температуры для дополнительной и усиленной изоляции из термопластичных материалов. Температуры должны быть определены для проведения испытаний по 30.1 ГОСТ Р МЭК 335-1.

После испытаний изоляция должна выдерживать испытание на электрическую прочность в соответствии с 16.3 при следующих напряжениях:

- 1000 В — для основной изоляции;
- 2750 В — для дополнительной изоляции;
- 3750 В — для усиленной изоляции.

20 Устойчивость и механические опасности

Устойчивость и механические опасности — по ГОСТ Р МЭК 335-1.

21 Механическая прочность

Механическая прочность — по ГОСТ Р МЭК 335-1 со следующими дополнениями.

Дополнение

Должны также применяться требования безопасности, указанные в ИСО 5149.

22 Конструкция

Конструкция — по ГОСТ Р МЭК 335-1 со следующими дополнениями.

22.6 Дополнение

Электрическая изоляция не должна оказаться под воздействием снега, который может проникнуть в корпус прибора.

Примечание — Это требование может быть выполнено при помощи соответствующих дренажных отверстий.

22.24 Замена

Неизолированные нагревательные элементы должны удерживаться таким образом, чтобы в случае разрыва или провисания нагревательный провод не мог соприкоснуться с доступными металлическими частями. Неизолированный нагревательный элемент должен устанавливаться только в металлическом корпусе. Деревянные или комбинированные корпуса не допускаются.

Соответствие требованию проверяют осмотром и, если необходимо, разрезанием элемента в самом неблагоприятном месте.

Примечания

1 После разрезания элемента к проводнику не прикладывают никакого усилия.

2 Испытание проводят после проведения испытаний по разделу 29.

22.101 Приборы для стационарной установки должны иметь соответствующую конструкцию, обеспечивающую безопасную установку и обслуживание.

Соответствие требованию проверяют осмотром, который в сомнительных случаях проводят после монтажа прибора в соответствии с указаниями изготовителя.

22.102 Приборы, оснащенные дополнительными нагревателями, должны иметь по крайней мере два термовыключателя, один термовыключатель — с самовозвратом, другой термовыключатель — без самовозврата.

Термовыключатели капиллярного типа должны иметь такую конструкцию, которая размыкает контакты в случае утечки из капиллярной трубки.

Термовыключатели должны соответствовать требованиям к выключателям, установленным 24.3.

Соответствие требованию проверяют осмотром.

Термовыключатели, срабатывающие при испытаниях по разделу 19 для защиты от перегрева, создаваемого нагревательными элементами, должны быть без самовозврата.

Соответствие требованию проверяют осмотром и испытаниями по разделу 19.

Примечание — Если при проведении испытания по разделу 19 срабатывает выключатель с самовозвратом, необходимо закортить его, чтобы определить, срабатывает ли термовыключатель без самовозврата.

22.103 Выключатели без самовозврата должны функционировать независимо от других контролируемых устройств.

Соответствие требованию проверяют осмотром.

22.104 Емкости тепловых насосов для горячей воды коммунального водоснабжения должны выдерживать давление воды, возникающее при нормальной эксплуатации.

Соответствие требованию проверяют воздействием на емкости и теплообменники, если таковые имеются, давлением воды, увеличенным до значений, указанных ниже. Увеличение давления осуществляют со скоростью 0,13 МПа/с и поддерживают в течение 5 мин.

Давление воды должно быть равно:

- удвоенному допустимому рабочему давлению — для закрытых емкостей;
- 0,15 МПа — для открытых емкостей.

После проведения испытания не должно быть утечки воды из емкости и не должно быть повреждений.

Примечание — Если емкость теплового насоса для горячей воды коммунального водоснабжения включает теплообменник, то и емкость, и теплообменник испытывают давлением в соответствии с требованиями соответствующего стандарта.

22.105 В закрытых емкостях тепловых насосов для горячей воды коммунального водоснабжения скопившийся воздух или образовавшийся пар должны занимать более 2 % емкости, но не более 10 %.

Соответствие требованию проверяют осмотром и, где необходимо, измерениями.

22.106 Устройство сброса давления, если оно установлено на емкости теплового насоса для горячей воды коммунального водоснабжения или поставляется отдельно, должно препятствовать созданию в емкости давления, превышающего допустимое избыточное эксплуатационное давление более чем на 0,1 МПа.

Соответствие требованию проверяют путем медленного увеличения давления воды и измерением давления, при котором работает устройство.

22.107 Выходная система открытой емкости теплового насоса для горячей воды коммунального водоснабжения не должна иметь препятствий, ограничивающих выход воды до такой степени, что давление в емкости превышает допустимое эксплуатационное давление.

Вентилируемая емкость теплового насоса для горячей воды коммунального водоснабжения должна иметь такую конструкцию, чтобы емкость всегда сообщалась с атмосферой через отверстие диаметром не менее 5 мм или отверстие площадью не менее 20 мм² при ширине не менее 3 мм.

Соответствие требованию проверяют осмотром и измерением.

Примечание — Первое требование может быть удовлетворено, если площадь выходного отверстия для воды нагретой части емкости теплового насоса для горячей воды коммунального водоснабжения равна или больше площади входного отверстия.

22.108 Резервуар-хранилище теплового насоса для горячей воды коммунального водоснабжения должен быть устойчив к воздействию вакуумных ударов, возникающих при нормальной эксплуатации прибора.

Соответствие требованию проверяют приложением к невентилируемым емкостям, соответствующим 22.104, вакуума 33 кПа в течение 15 мин.

После испытания емкость не должна иметь опасных деформаций.

Примечание — Антивакуумные клапаны, если имеются, во время испытаний не отключают. Это испытание может быть проведено на отдельной емкости.

22.109 Проводка, подключенная к термовыключателю без самовозврата, предназначенного для замены после срабатывания, должна быть настолько надежной, чтобы замена термовыключателя или узла нагревательного элемента, на котором он крепится, не повредила бы остальные соединения или внутреннюю проводку.

Соответствие требованию проверяют осмотром и, при необходимости, испытанием вручную.

22.110 Термовыключатели без самовозврата, предназначенные для замены после срабатывания, должны размыкать цепь, не закорачивая токоведущие части с различным потенциалом и не приводя к образованию контакта между токоведущими частями и корпусом.

Соответствие требованию проверяют следующим испытанием.

Прибор включают пять раз, каждый раз с новым термовыключателем без самовозврата, любые другие устройства термоконтроля закорачивают. Каждый раз термовыключатель должен срабатывать должным образом.

Во время испытания корпус прибора заземляют через плавкую вставку с током срабатывания 3 А, которая не должна срабатывать.

После проведения испытания дополнительные нагревательные элементы должны выдерживать испытание на электрическую прочность по 16.3.

22.111 В случае отключения подачи питания в процессе эксплуатации прибора не должно возникать необходимости ручной переустановки терморегулятора.

Соответствие требованию проверяют отключением и последующим включением подачи питания. Прибор должен возобновить свою работу без каких-либо переустановок.

23 Внутренняя проводка

Внутренняя проводка — по ГОСТ Р МЭК 335-1.

24 Комплектующие изделия

Комплектующие изделия — по ГОСТ Р МЭК 335-1 со следующими дополнениями.

24.1 Дополнение

Мотор-компрессоры не требуют соответствия требованиям и проведения испытаний по ГОСТ Р МЭК 60335-2-34, если они соответствуют требованиям настоящего стандарта.

24.1.2 Изменение

- для термовыключателей с самовозвратом	3000
- для термовыключателей без самовозврата	300
Дополнение	
- терморегуляторы, контролирующие мотор-компрессоры	100000
- пусковые реле мотор-компрессоров	100000
- автоматические устройства термозащиты электродвигателя мотор-компрессоров герметичного и полугерметичного типов	2000 минимум (но не менее числа пусков при испытании с заблокированным ротором)
- устанавливаемые вручную устройства термозащиты электродвигателя мотор-компрессоров герметичного и полугерметичного типов	50
- другие автоматические устройства термозащиты электродвигателя	2000
- другие устанавливаемые вручную устройства термозащиты электродвигателя	30

24.101 Устройства термоконтроля, содержащие заменяемые части, должны иметь маркировку, по которой эти заменяемые части могут быть идентифицированы.

Заменяемые части также должны иметь соответствующую маркировку.

Соответствие требованию проверяют осмотром.

25 Присоединение к источнику питания и внешние гибкие шнуры

Присоединение к источнику питания и внешние гибкие шнуры — по ГОСТ Р МЭК 335-1 со следующими дополнениями.

25.1 Дополнение

Приборы могут комплектоваться шнуром питания с вилкой в случае:

- если они предназначены только для использования внутри помещений;
- если они имеют номинальный потребляемый ток не более 25 А и
- если они соответствуют требованиям к приборам, подключаемым с помощью шнуров, в тех странах, где они будут использоваться.

Изменение

Приборы не должны быть снабжены приборным вводом.

25.7 Дополнение

Шнуры, входящие в комплект как часть прибора, используемого на открытом воздухе, не должны быть хуже, чем гибкий кабель в полихлоропропеновой оболочке (тип 57 по ГОСТ Р МЭК 245-1).

26 Зажимы для внешних проводов

Зажимы для внешних проводов — по ГОСТ Р МЭК 335-1.

27 Заземление

Заземление — по ГОСТ Р МЭК 335-1.

28 Винты и соединения

Винты и соединения — по ГОСТ Р МЭК 335-1.

29 Пути утечки, воздушные зазоры и расстояния по изоляции

Пути утечки, воздушные зазоры и расстояния по изоляции — по ГОСТ Р МЭК 335-1 со следующими дополнениями.

Этот раздел части 1 применяется, за исключением частей мотор-компрессоров, для которых применяется ГОСТ Р МЭК 60335-2-34.

29.1 Изменение

Цепи прибора напряжением, превышающим 250 В среднего квадратического значения (354 В пикового значения), должны иметь пути утечки тока и воздушные зазоры между токоведущими частями с различной полярностью и между токоведущими частями и доступными металлическими частями не ниже значений, приведенных в таблице:

Рабочее напряжение (среднее квадратическое значение), В	Воздушные зазоры, мм	Путь утечки, мм
Св. 250 до 480 включ.	3	4
* 480 * 600 *	3,5	4,5

Дополнение

Для мотор-компрессоров рабочим напряжением не более 250 В применяют требования 29.1 ГОСТ Р МЭК 60335-2-34.

Мотор-компрессоры, имеющие рабочее напряжение свыше 250 В (среднее квадратическое значение), но не более 600 В (среднее квадратическое значение), должны иметь пути утечки тока и воздушные зазоры между токоведущими частями с разным потенциалом и между токоведущими частями и доступными металлическими частями не менее значений, приведенных в таблице 101.

Т а б л и ц а 101—Минимальные воздушные зазоры и пути утечки тока для мотор-компрессоров

Рабочее напряжение (среднее квадратическое значение), В	Воздушные зазоры, мм	Путь утечки, мм
Св. 250 до 600 включ.	3,5	4,5
П р и м е ч а н и я		
1 Для проводов с пленочным покрытием воздушные зазоры и пути утечки могут быть уменьшены до 2,4 мм, если этот провод поддерживается и удерживается на месте на катушке.		
2 Если крайние витки в обмотках электродвигателя закреплены и покрыты лаком или обработаны аналогичным образом во избежание смещения витков, допускаются воздушные зазоры не менее 1,6 мм и пути утечки тока не менее 2,4 мм.		

30 Теплостойкость, огнестойкость и стойкость к образованию токоведущих мостиков

Теплостойкость, огнестойкость и стойкость к образованию токоведущих мостиков — по ГОСТ Р МЭК 335-1 со следующими дополнениями.

30.2.2 Не применяют.

30.3 Дополнение

Примечание — Части, располагающиеся в потоке воздуха, рассматривают как работающие в сверхжестких условиях эксплуатации, за исключением случая, когда они закрыты или расположены так, что их загрязнение маловероятно, в этом случае их рассматривают как работающие в жестких условиях эксплуатации.

31 Стойкость к коррозии

Стойкость к коррозии — по ГОСТ Р МЭК 335-1 со следующими дополнениями.

Дополнение

Соответствие требованию проверяют следующим испытанием.

Все загрязнения удаляют с образца детали путем погружения его в соответствующий раствор.

Затем эти образцы на 10 мин погружают в 10 %-ный раствор хлорида аммония при температуре (20 ± 5) °C.

Не высушивая, только стряхнув все капли, образец при температуре (20 ± 5) °C помещают на 10 мин в камеру с насыщенным влагой воздухом.

После высушивания образца в течение 10 мин в термокамере при температуре (100 ± 5) °C поверхность его не должна иметь следов коррозии.

Примечание — При использовании жидкостей, применяемых для испытаний, необходимо принимать соответствующие меры предосторожности во избежание вдыхания их паров.

Следы коррозии на острых кромках и любые желтоватые налеты, удаляемые протиркой, во внимание не принимают.

Для небольших цилиндрических пружин и подобных деталей, а также для частей, подверженных абразивному истиранию, слой смазки может являться подходящей защитой от коррозии. Такие части подвергают испытанию только в том случае, если возникают сомнения в эффективности покрытия смазкой; испытания проводят без предварительного удаления смазки.

32 Радиация, токсичность и подобные опасности

Радиация, токсичность и подобные опасности — по ГОСТ Р МЭК 335-1.

ПРИЛОЖЕНИЕ А
(справочное)

Нормативные ссылки

В настоящем стандарте использованы ссылки на следующие стандарты:

ГОСТ 12.2.006—87 (МЭК 65—85) Безопасность аппаратуры электронной сетевой и сходных с ней устройств, предназначенных для бытового и аналогичного общего применения. Общие требования и методы испытаний

ГОСТ 8865—93 Система электрической изоляции. Оценка нагревостойкости и классификация

ГОСТ 14254—96 (МЭК 529—89) Степени защиты, обеспечиваемые оболочками (Код IP)

ГОСТ 27570.18—92* (МЭК 335-2-21—89) Безопасность бытовых и аналогичных электрических приборов. Дополнительные требования к аккумуляторным водонагревателям и методы испытаний

ГОСТ 28896—91 (МЭК 384-1—82) Конденсаторы постоянной емкости для электронной аппаратуры. Часть 1. Общие технические условия

ГОСТ Р МЭК 245-1—97 Кабели с резиновой изоляцией на номинальное напряжение до 450/750 В включительно. Общие требования

ГОСТ Р МЭК 335-1—94 Безопасность бытовых и аналогичных электрических приборов. Общие требования и методы испытаний

ГОСТ Р 50537—93 (МЭК 127-1—88) Миниатюрные плавкие предохранители. Терминология для миниатюрных плавких предохранителей и общие требования к миниатюрным плавким вставкам

ГОСТ Р МЭК 60335-2-34—2000 Безопасность бытовых и аналогичных электрических приборов. Дополнительные требования к мотор-компрессорам и методы испытаний

ИСО 5149 (1993)** Механические холодильные системы, используемые для охлаждения или нагрева. Требования безопасности

ПРИЛОЖЕНИЕ В
(обязательное)

Приборы, питающиеся от перезаряжаемых батарей

Приборы, питающиеся от перезаряжаемых батарей, — по ГОСТ Р МЭК 335-1.

ПРИЛОЖЕНИЕ С
(обязательное)

Испытание двигателей на старение

Испытание двигателей на старение — по ГОСТ Р МЭК 335-1.

ПРИЛОЖЕНИЕ D
(обязательное)

Варианты требований для двигателей с защитными устройствами

Это приложение части 1 не применяется.

ПРИЛОЖЕНИЕ E
(обязательное)

Измерение путей утечки тока и воздушных зазоров

Измерение путей утечки тока и воздушных зазоров — по ГОСТ Р МЭК 335-1.

* На территории Российской Федерации действует ГОСТ Р МЭК 60335-2-21—99.

** Оригиналы международных стандартов ИСО/МЭК — во ВНИКИ Госстандарта России.

ПРИЛОЖЕНИЕ F
(обязательное)

Двигатели, не изолированные от сети питания и имеющие основную изоляцию, которая не рассчитана на номинальное напряжение прибора

Это приложение части I не применяется.

ПРИЛОЖЕНИЕ G
(обязательное)

Схема цепи для измерения тока утечки

Схема цепи для измерения тока утечки — по ГОСТ Р МЭК 335-1.

ПРИЛОЖЕНИЕ H
(обязательное)

Порядок проведения испытаний по разделу 30

Порядок проведения испытаний по разделу 30 — по ГОСТ Р МЭК 335-1.

ПРИЛОЖЕНИЕ I
(обязательное)

Испытание горением

Испытание горением — по ГОСТ Р МЭК 335-1.

ПРИЛОЖЕНИЕ K
(обязательное)

Испытание раскаленной проволокой

Испытание раскаленной проволокой — по ГОСТ Р МЭК 335-1.

ПРИЛОЖЕНИЕ L
(обязательное)

Испытание дефектных соединений с помощью нагревателей

Испытание дефектных соединений с помощью нагревателей — по ГОСТ Р МЭК 335-1.

ПРИЛОЖЕНИЕ M
(обязательное)

Испытание игольчатым пламенем

Испытание игольчатым пламенем — по ГОСТ Р МЭК 335-1.

ПРИЛОЖЕНИЕ N
(обязательное)

Испытание на образование токоведущих мостиков

Испытание на образование токоведущих мостиков — по ГОСТ Р МЭК 335-1.

ПРИЛОЖЕНИЕ P
(обязательное)

Жесткость условий эксплуатации изоляционных материалов относительно опасности трекинга

Жесткость условий эксплуатации изоляционных материалов относительно опасности трекинга — по ГОСТ Р МЭК 335-1.

ПРИЛОЖЕНИЕ I
(обязательное)

Пружинное устройство для испытаний на удар и его калибровка

Пружинное устройство для испытаний на удар и его калибровка — по ГОСТ Р МЭК 335-1.

ПРИЛОЖЕНИЕ AA
(справочное)

Примеры рабочих температур прибора

Функции прибора	Классификация		Нагрев				Охлаждение			
			Наружная часть (вход), °C		Внутренняя часть (выход), °C		Наружная часть (вход), °C		Внутренняя часть (выход), °C	
			СТ ⁽¹⁾	BT ⁽²⁾	СТ ⁽¹⁾	BT ⁽²⁾	СТ ⁽¹⁾	BT ⁽²⁾	СТ ⁽¹⁾	BT ⁽²⁾
Внешний воздух / Циркулирующий воздух	A7	A20	7	6	20	12	35	24	27	19
Отработанный воздух / Циркулирующий воздух	A20	A20	20	12	20	12	—	—	—	—
Отработанный воздух / Свежий воздух	A20	A7	20	12	7	6	—	—	—	—
Наружный воздух / Вода	A7	W50	7	6	Вода	50	35	24	Вода	7
Отработанный воздух / Вода	A20	W50	20	12	Вода	50	—	—	—	—
Вода / Вода	W10	W50	Вода	10	Вода	50	Вода	15	Вода	7
Солевой раствор / Вода	B0	W50	Сол.р-р	0	Вода	50	Сол.р-р	15	Вода	7
Солевой раствор / Циркулирующий воздух	B0	A20	Сол.р-р	0	20	12	—	—	—	—
Вода / Циркулирующий воздух	W10	A20	Вода	10	20	12	—	—	—	—
Вода / Циркулирующий воздух	W20	A20	Вода	20	20	12	—	—	—	—

Окончание

Функции прибора	Классификация	Нагрев				Охлаждение																																	
		Наружная часть (вход), °С		Внутренняя часть (выход), °С		Наружная часть (вход), °С		Внутренняя часть (выход), °С																															
		СТ ¹⁾	ВТ ²⁾	СТ ¹⁾	ВТ ²⁾	СТ ¹⁾	ВТ ²⁾	СТ ¹⁾	ВТ ²⁾																														
Осушение	Бытовое	—	—	—	—	—	—	27	21																														
	Технологическое	—	—	—	—	—	—	12	9																														
	Тепловозвратное (воздушное охлаждение)	—	—	—	—	27	21	27	21																														
	Тепловозвратное (водяное охлаждение)	—	—	—	—	Вода	24	27	21																														
Тепловой насос для горячей воды коммунального водоснабжения:																																							
Наружный воздух / Вода	A7 W45	7	6	Вода	45	—	—	—	—																														
Окружающий воздух / Вода	A15 W45	15	12	Вода	45	—	—	—	—																														
Отработанный воздух / Вода	A20 W45	20	12	Вода	45	—	—	—	—																														
Солевой раствор / Вода	B0 W45	Сол.р-р	0	Вода	45	—	—	—	—																														
¹⁾ СТ — сухой термометр. ²⁾ ВТ — влажный термометр.																																							
<p>Примечание — Прибор может быть классифицирован в соответствии с выполняемыми функциями и температурой использования, как указано ниже:</p> <table border="1"> <thead> <tr> <th>Источник</th> <th>Приемник</th> <th>Классификация</th> </tr> </thead> <tbody> <tr> <td>Наружный воздух</td> <td>Циркулирующий воздух</td> <td>A-A-*</td> </tr> <tr> <td>Отработанный воздух</td> <td>Циркулирующий воздух</td> <td>A-A-</td> </tr> <tr> <td>Отработанный воздух</td> <td>Наружный воздух</td> <td>A-A-</td> </tr> <tr> <td>Наружный воздух</td> <td>Вода</td> <td>A-B-</td> </tr> <tr> <td>Отработанный воздух</td> <td>Вода</td> <td>A-B-</td> </tr> <tr> <td>Вода</td> <td>Вода</td> <td>B-B-</td> </tr> <tr> <td>Вода</td> <td>Циркулирующий воздух</td> <td>B-A-</td> </tr> <tr> <td>Солевой раствор</td> <td>Циркулирующий воздух</td> <td>P-A-</td> </tr> <tr> <td>Солевой раствор</td> <td>Вода</td> <td>P-B-</td> </tr> </tbody> </table> <p>* Например, A7 A20 означает, что прибор предназначен для внешнего воздуха при рабочей температуре сухого термометра 7 °С и для циркулирующего воздуха при рабочей температуре сухого термометра 20 °С.</p>										Источник	Приемник	Классификация	Наружный воздух	Циркулирующий воздух	A-A-*	Отработанный воздух	Циркулирующий воздух	A-A-	Отработанный воздух	Наружный воздух	A-A-	Наружный воздух	Вода	A-B-	Отработанный воздух	Вода	A-B-	Вода	Вода	B-B-	Вода	Циркулирующий воздух	B-A-	Солевой раствор	Циркулирующий воздух	P-A-	Солевой раствор	Вода	P-B-
Источник	Приемник	Классификация																																					
Наружный воздух	Циркулирующий воздух	A-A-*																																					
Отработанный воздух	Циркулирующий воздух	A-A-																																					
Отработанный воздух	Наружный воздух	A-A-																																					
Наружный воздух	Вода	A-B-																																					
Отработанный воздух	Вода	A-B-																																					
Вода	Вода	B-B-																																					
Вода	Циркулирующий воздух	B-A-																																					
Солевой раствор	Циркулирующий воздух	P-A-																																					
Солевой раствор	Вода	P-B-																																					

УДК 621.65 : 006.354

ОКС 97.020

Е75

ОКП 51 5674

Ключевые слова: электрические тепловые насосы, кондиционеры, осушители, требования безопасности, методы испытаний

Изменение № 1 ГОСТ Р МЭК 60335—2—40—2000 Безопасность бытовых и аналогичных электрических приборов. Дополнительные требования к электрическим тепловым насосам, воздушным кондиционерам и осушителям и методы испытаний

Принято и введено в действие Постановлением Госстандарта России от 14.08.2001 № 330-ст

Дата введения 2002—01—01

Раздел 1 после слов «мотор-компрессорами» дополнить словами: «и змеевиков комнатных вентиляторов»;

примечания. Заменить ссылку: ГОСТ 27570.18 на ГОСТ Р МЭК 60335—2—21.

Раздел 2 дополнить пунктом — 2.120:

«2.120 управляемый агрегат с вентилятором и воздушным змеевиком: Устройство заводского изготовления, которое снабжено одной или более функциями такими как принудительная циркуляция воздуха, нагревание, охлаждение, осушение и фильтрация воздуха, но которое не содержит источника охлаждения или нагрева.

Это устройство обычно используется для свободного забора воздуха из комнаты и подачи воздуха в ту же комнату, но может применяться в трубопроводной системе. Это устройство может быть предназначено для внутренней очистки или вместе с ограждением для применения внутри кондиционированного пространства».

Пункт 7.1 дополнить абзацем (перед предпоследним):

«- максимальное рабочее давление для теплообменника».

Пункт 11.2. Третий абзац дополнить словами (после слов «из указанного изготовителем»): «*кроме змеевиков вентиляторов, где нормальный расход и температура жидкости должны быть максимальными, как установлено в инструкции изготовителя*».

Пункт 11.8. Таблица 3. Четвертый абзац. Заменить слова и значение: «Наружная поверхность герметичного мотор-компрессора или другого электродвигателя» на «Наружная поверхность с дополнительными нагревателями или без них», 150 на 85.

Пункт 15.1. Последний абзац изложить в новой редакции:

«*Мотор-компрессор не работает и съемные части удаляют при испытаниях по 15.2 и 15.3*».

Раздел 15 дополнить пунктом — 15.4:

«15.4 Испытание на перелив

(Продолжение см. с. 56)

Прибор установлен в соответствии с инструкцией изготовителя, при этом он не работает.

Крышки, которые обеспечивают доступ для ручного управления электрическими управляющими устройствами, устанавливаются в открытом положении, если такие крышки не являются самозакрывающимися.

Воду объемом 0,25 л, содержащую 0,25 мг обычной столовой соли, выливают на прибор способом, который наиболее имитирует случаи попадания воды внутрь или на электрические управляющие устройства или неизолированные токоведущие части.

После окончания перелива приборы должны выдержать испытания по разделу 16.

Испытание на перелив не распространяется на приборы, если минимальный линейный размер по горизонтали или возле верхней горизонтальной поверхности шкафа равен 75 мм или менее.

Приборы высотой более чем 2 м не должны испытываться.

П р и м е ч а н и е — Стеклопосуда с диаметром стакана 75 мм, используемая для перелива, не может быть расположена на поверхности прибора».

Стандарт дополнить пунктом — 19.15:

«19.15 Все приборы, снабженные обычными нагревателями и свободным выходом воздуха, подвергают следующему испытанию при каждом режиме работы.

Приборы работают в условиях, установленных в разделе 11, с любыми управляющими устройствами, которые ограничивают температуру в течение испытания по разделу 11 и которые должны быть короткозамкнуты в закрытом положении.

Для накрывания используют полосы войлока с одним слоем текстильного материала, каждая из которых имеет ширину 100 мм.

Войлок имеет массу $(4 \pm 0,4)$ кг/м² и толщину 25 мм.

Текстильный материал состоит из отстиранной и дважды подшитой хлопковой простыни, имеющей массу от 140 до 175 г/м² в сухом состоянии.

Термопары прикреплены к задней стороне малых зачерненных дисков из меди или латуни диаметром 15 мм и толщиной 1 мм.

Диски расположены на расстоянии 50 мм друг от друга и между текстильным материалом и войлоком на вертикальной центральной линии каждой полосы.

Диски закреплены таким способом, чтобы исключить их погружение в войлок.

Полосы располагают слоем текстильного материала к прибору так,

(Продолжение см. с. 57)

(Продолжение изменения № 1 к ГОСТ Р МЭК 60335—2—40—2000)

чтобы они накрывали всю вертикальную переднюю поверхность, переходили на верхнюю часть и закрывали всю заднюю поверхность.

Если прибор предназначен для установки далеко от стены или если он крепится к стене так, что зазор между нагревателем и стеной превышает 30 мм, и горизонтальные расстояния между любыми двумя точками крепления или прокладками или между такими точками и торцом прибора превышают 100 мм, задняя поверхность прибора должна быть полностью накрыта.

В противном случае заднюю поверхность накрывают приблизительно на 1/5 часть вертикального размера нагревателя.

Полосы прикладывают к каждой половине прибора в повороте и затем ко всему прибору.

В течение испытания превышение температуры должно быть не более 150 °С, но всплески температуры до 25 °С разрешаются в течение первого часа.

Примечание — Допускается, чтобы работало предохранительное термоустройство».

Приложение А. Заменить ссылку: ГОСТ 27570.18—92* (МЭК 335—2—21—89) на ГОСТ Р МЭК 60335—2—21—99; сноску* исключить.

(ИУС № 11 2001 г.)

Редактор *Т.С. Шекс*
Технический редактор *В.И. Прусакова*
Корректор *М.В. Бучвал*
Компьютерная верстка *С.В. Рябовой*

Изд. лиц. № 021007 от 10.08.95. Слано в набор 26.04.2000. Подписано в печать 05.07.2000. Усл.печ.л. 3,72. Уч.-изд.л. 3,12.
Тираж 347 экз. С 5474. Зак. 624.

ИПК Издательство стандартов, 107076, Москва, Колодезный пер., 14.
Набрано в Издательстве на ПЭВМ
Филиал ИПК Издательство стандартов — тип. "Московский печатник", 103062, Москва, Лялин пер., 6.
Пар № 080102