

**БЕЗОПАСНОСТЬ БЫТОВЫХ  
И АНАЛОГИЧНЫХ ЭЛЕКТРИЧЕСКИХ  
ПРИБОРОВ**

**Дополнительные требования к нагревательным  
приборам для саун и методы испытаний**

Издание официальное

БЗ 7—2001/184

ГОСТАНДАРТ РОССИИ  
Москва

Предисловие

1 РАЗРАБОТАН И ВНЕСЕН Техническим комитетом по стандартизации ТК 19 «Электрические приборы бытового назначения»

2 ПРИНЯТ И ВВЕДЕН В ДЕЙСТВИЕ Постановлением Госстандарта России от 30 октября 2001 г. № 445-ст

3 Настоящий стандарт представляет собой полный аутентичный текст международного стандарта МЭК 60335-2-53—97 «Безопасность бытовых и аналогичных электрических приборов. Часть 2. Дополнительные требования к нагревательным приборам для саун»

4 ВВЕДЕН ВПЕРВЫЕ

© ИПК Издательство стандартов, 2001

Настоящий стандарт не может быть полностью или частично воспроизведен, тиражирован и распространен в качестве официального издания без разрешения Госстандарта России

II

## Содержание

1 Область применения	1
2 Определения	2
3 Общие требования	2
4 Общие условия испытаний	2
5 В стадии рассмотрения	2
6 Классификация	2
7 Маркировка и инструкции	2
8 Защита от контакта с токоведущими частями	4
10 Потребляемая мощность и ток	4
11 Нагрев	4
12 В стадии рассмотрения	4
13 Ток утечки и электрическая прочность при рабочей температуре	4
14 В стадии рассмотрения	4
15 Влагостойкость	4
16 Ток утечки и электрическая прочность	4
17 Защита от перегрузки трансформаторов и соединенных с ними цепей	5
19 Ненормальная работа	5
20 Устойчивость и механические опасности	5
21 Механическая прочность	6
22 Конструкция	6
23 Внутренняя проводка	6
24 Комплектующие изделия	6
25 Присоединение к источнику питания и внешние гибкие шнуры	7
26 Зажимы внешних проводов	7
27 Заземление	7
28 Винты и соединения	7
29 Пути утечки тока, воздушные зазоры и расстояния по изоляции	7
30 Теплостойкость, огнестойкость и стойкость к образованию токоведущих мостиков	7
31 Стойкость к коррозии	7
32 Радиация, токсичность и подобные опасности	7
Приложение А Нормативные ссылки	8
Приложение В Приборы, питающиеся от перезаряженных батарей	8
Приложение С Испытание двигателей на старение	8
Приложение D Варианты требований для двигателей с защитными устройствами	8
Приложение E Измерение путей утечки тока и воздушных зазоров	8
Приложение F Двигатели, не изолированные от сети питания и имеющие основную изоляцию, которая не рассчитана на номинальное напряжение прибора	8
Приложение G Схема цепи для измерения тока утечки	8
Приложение H Порядок проведения испытаний по разделу 30	8
Приложение I Испытание горением	9

**ГОСТ Р МЭК 60335-2-53—2001**

Приложение К Испытание раскаленной проволокой . . . . .	9
Приложение Л Испытание дефектных соединений с помощью нагревателей . . . . .	9
Приложение М Испытание игольчатым пламенем . . . . .	9
Приложение N Испытание на образование токоведущих мостиков . . . . .	9
Приложение P Жесткость условий эксплуатации изоляционных материалов относительно опасности трекинга . . . . .	9
Приложение I Пружинное устройство для испытаний на удар и его калибровка . . . . .	9
Приложение AA Помещение сауны для испытания нагревательных приборов для сауны . . . . .	9

## ГОСУДАРСТВЕННЫЙ СТАНДАРТ РОССИЙСКОЙ ФЕДЕРАЦИИ

## БЕЗОПАСНОСТЬ БЫТОВЫХ И АНАЛОГИЧНЫХ ЭЛЕКТРИЧЕСКИХ ПРИБОРОВ

## Дополнительные требования к нагревательным приборам для саун и методы испытаний

Safety of household and similar electrical appliances.  
Particular requirements for sauna heating appliances and test methods

Дата введения 2002—07—01

Настоящий стандарт содержит нормы, правила и методы испытаний, которые дополняют, заменяют или исключают соответствующие разделы и (или) пункты ГОСТ Р МЭК 335-1.

Номера пунктов настоящего стандарта, которые дополняют разделы ГОСТ Р МЭК 335-1, начинаются с цифры 101.

Настоящий стандарт применяют совместно с ГОСТ Р МЭК 335-1, кроме разделов 9 и 18.

Требования настоящего стандарта являются обязательными.

Требования к методам испытаний выделены курсивом.

Требования для нужд экономики страны отмечены вертикальной линией.

Нормативные ссылки приведены в приложении А.

Термины, применяемые в настоящем стандарте, выделены полужирным шрифтом.

## 1 Область применения

Замена раздела

Настоящий стандарт устанавливает требования безопасности электрических **нагревательных приборов для сауны**, имеющих **номинальную входную мощность** не более 20 кВт и рассчитанных на **номинальное напряжение** не более 250 В для однофазных приборов и 480 В — для других приборов.

Примечания

1 **Нагревательные приборы для сауны** могут быть аккумуляционного типа.

2 **Нагревательные приборы для сауны** могут содержать более чем один **нагреватель для сауны**, при этом эти нагреватели должны быть установлены рядом друг с другом и обеспечены общими управляющими и защитными устройствами.

Настоящий стандарт устанавливает основные виды опасностей прибора, с которыми люди сталкиваются внутри и вне дома.

Настоящий стандарт не учитывает опасностей, возникающих в случае:

- безнадзорного использования приборов детьми или немощными лицами;
- игр детей с приборами.

Примечания

3 Необходимо обратить внимание на следующее:

- для приборов, предназначенных для использования в транспортных средствах, на борту кораблей, самолетов, могут быть необходимы дополнительные требования;

- для приборов, предназначенных для использования в тропических странах, могут быть необходимы специальные требования;

- во многих странах национальные органы здравоохранения, охраны труда и др. предъявляют к приборам дополнительные требования.

4 Настоящий стандарт не распространяется на:

- приборы, предназначенные для применения в местах, где преобладают особые условия, например коррозионная или взрывоопасная среда (пыль, пар или газ);

- приборы, обеспечивающие выделение пота только частью тела;

- ванны для пропаривания, в которых голова человека остается вне нагреваемого пространства;

- тенты и другие складные (разборные) сауны.

Издание официальное

## 2 Определения

В настоящем стандарте применяются термины с соответствующими определениями по ГОСТ Р МЭК 335-1, а также приведенные ниже.

### 2.2.9 Замена пункта

**нормальная работа:** Приборы работают при следующих условиях:

**нагревательные приборы для сауны** устанавливают в соответствии с инструкцией по установке в помещении для сауны, как описано в приложении АА. Объем помещения для сауны должен быть минимальным и указан в инструкции по установке.

Бак для камней заполняют так, как указано в инструкции по эксплуатации. Если емкость бака для камней регулируется, бак наполняют наиболее неблагоприятным количеством камней. Если бак для камней имеет крышку, ее устанавливают так, как указано в инструкции по эксплуатации.

**Сауны заводского производства** устанавливают в соответствии с инструкцией по установке.

2.101 **нагреватель для сауны:** Нагреватель, в котором нагревательные элементы и вентилятор, если таковой есть, установлены в ограждении, и который имеет бак, наполненный камнями или аналогичными материалами.

2.102 **нагревательный прибор для сауны:** Прибор, включающий **нагреватель для сауны**, управляющие устройства, **защитные устройства** и панель управления.

2.103 **сауна заводского производства:** блок, состоящий из помещения сауны и **нагревательного прибора для сауны**.

## 3 Общие требования

Общие требования — по ГОСТ Р МЭК 335-1.

## 4 Общие условия испытаний

Общие условия испытаний — по ГОСТ Р МЭК 335-1 со следующими дополнениями.

### 4.2 Дополнение к пункту

Если прибор содержит более чем один **нагреватель для сауны**, их испытывают вместе.

Прибор должен быть обеспечен достаточным количеством соответствующих камней.

4.101 Если вентилятор, снабженный клапаном, работает независимо от нагревательного элемента, испытания проводят с вентилятором в действии или без него (пока не установлено иное), в зависимости от того, что более неблагоприятно.

## 5 В стадии рассмотрения

## 6 Классификация

Классификация — по ГОСТ Р МЭК 335-1 со следующими дополнениями.

### 6.1 Замена пункта

Приборы должны быть I, II или III классов защиты от поражения электрическим током.

*Соответствие требованию проверяют осмотром или дополнительными испытаниями.*

### 6.2 Дополнение к пункту

**Нагреватели для сауны**, управляющие устройства и **защитные устройства**, предназначенные для установки внутри помещения сауны, должны иметь степень защиты не ниже IPX4 по ГОСТ 14254.

Для **саун заводского производства** все электрические компоненты должны иметь степень защиты не ниже IPX4 по ГОСТ 14254.

## 7 Маркировка и инструкции

Маркировка и инструкции — по ГОСТ Р МЭК 335-1 со следующими дополнениями.

### 7.1 Дополнение к пункту

**Нагреватели для сауны** должны иметь следующую маркировку:

«Смотри инструкции для дополнительной важной информации.»

Кроме того, они должны иметь следующую маркировку:



- минимальное расстояние между верхней частью нагревателя и потолком помещения сауны;
- минимальное расстояние между нижней частью (дном) нагревателя и полом помещения сауны, при условии, что это расстояние не определено конструкцией нагревателя;
- минимальное горизонтальное расстояние между нагревателем и любым горючим материалом помещения сауны, включая защитную рейку, при условии, что эти расстояния не определены конструкцией нагревателя;
- максимальную глубину и минимальную ширину ниши для **нагревателей для сауны**, предназначенных для установки в нише.

На **нагреватели для сауны** должно быть нанесено следующее предупреждение, заключенное в рамку:

«ВНИМАНИЕ! Накрывание вызывает риск пожара.»

Внутренние перегородки **саун заводского производства** должны иметь маркировку в рамке вблизи **нагревателя для сауны** со следующим предупреждением:

«ВНИМАНИЕ! Накрывание нагревателя вызывает риск пожара.»

**Нагреватель для сауны** должен иметь маркировку в рамке со следующим предупреждением:

«ВНИМАНИЕ! Недостаточное заполнение бака для камней вызывает риск пожара.»

Примечание — Это предупреждение не требуется, если **нагреватель для сауны** в соответствии с разделом 11 испытан без камней в баке.

#### 7.7 Дополнение к пункту

Панели управления должны иметь схему соединения, прикрепленную к панели и показывающую детали электрических соединений для управляющих и **защитных устройств**.

#### Примечания

1 На схеме соединений могут быть указаны также другие соединения, кроме требуемых, при условии, что дополнительная информация не приведет к помехам.

2 Если предусмотрена более чем одна панель управления, то схема соединения может быть разделена так, чтобы каждая панель управления имела собственную схему соединения и ссылку на другие панели управления.

#### 7.12 Дополнение к пункту

В инструкции по эксплуатации **нагревателей для сауны** должен быть указан способ заполнения бака для камней.

Инструкции по эксплуатации приборов для общественных саун, которые не имеют таймера, должны содержать указание, что прибор должен быть под постоянным наблюдением. Инструкции по эксплуатации для других **нагревательных приборов для сауны** должны содержать указание, что помещение сауны должно быть проверено до повторного включения таймера.

##### 7.12.1 Дополнение к пункту

В инструкции по установке **саун заводского производства** должны быть подробные указания о том, как смонтировать прибор.

Инструкции по установке других приборов должны содержать указания следующего содержания:

- минимальный и максимальный объем помещения сауны в кубических метрах, в котором может быть установлен **нагреватель для сауны**;

- минимальную высоту помещения сауны;
- материалы, используемые для стен и потолка в помещении сауны;
- расположение отдельных защитных реек, если они имеются;
- средства вентиляции помещения сауны;
- возможность установки смежных **нагревателей для сауны** или утверждение, что **нагреватель для сауны** должен использоваться один;

- соединение и положение управляющих устройств в помещении сауны;

- установку панели управления, включая утверждение, что эта панель управления должна находиться снаружи помещения сауны;

- тип кабеля, используемого для питания нагревателя для сауны.

В инструкции по установке для общественных саун, которые не имеют таймера, должно быть указано, что контрольная лампочка, сигнализирующая о том, что нагреватель включен, должна находиться в дежурной комнате.

#### 7.14 Дополнение к пункту

Обозначение расстояний до горючих материалов помещения сауны должно быть четко видимым на наружной стороне **нагревателя для сауны** без снятия кожуха.

Предупреждения, касающиеся риска пожара, должны быть видимыми после установки **нагревателя для сауны**, и высота знаков должна быть не менее:

5 мм — для прописных букв;

3 мм — для строчных букв.

**Примечание** — Эти предупреждения могут быть помещены на углубленной нижней части **нагревателя для сауны**.

## 8 Защита от контакта с токоведущими частями

Защита от контакта с токоведущими частями — по ГОСТ Р МЭК 335-1.

## 10 Потребляемая мощность и ток

Потребляемая мощность и ток — по ГОСТ Р МЭК 335-1.

## 11 Нагрев

Нагрев — по ГОСТ Р МЭК 335-1 со следующими дополнениями.

### 11.2 Дополнение к пункту

Испытание также проводят с пустым баком для камней при условии, что **нагреватель для сауны** не имеет знака предупреждения относительно недостаточного наполнения бака камнями.

### 11.3 Дополнение к пункту

Температуру на фронтальной части **нагревателя для сауны** измеряют посредством деревянного перемещаемого стержня, как определено в приложении АА, установленного вертикально на полу. Расстояние между стержнем и нагревателем является минимальным расстоянием по горизонтали, обозначенным на нагревателе.

**Примечание** — Если указано, что минимальное расстояние по горизонтали изменяется в зависимости от высоты от пола, измерения следует проводить соответственно.

### 11.7 Замена пункта

*Приборы работают до установившегося состояния.*

### 11.8 Дополнение к пункту

Превышение температуры деревянного стержня, стен, потолка и пола помещения сауны или **сауны заводского производства** должно быть не выше 115 °С.

В помещении сауны значение превышения температуры ручек, кнопок звонка и аналогичных частей, до которых дотрагиваются в течение короткого времени, увеличивают на 20 °С.

**Примечание** — Температурой окружающей среды является температура воздуха снаружи помещения сауны.

## 12 В стадии рассмотрения

## 13 Ток утечки и электрическая прочность при рабочей температуре

Ток утечки и электрическая прочность при рабочей температуре — по ГОСТ Р МЭК 335-1 со следующими дополнениями.

### 13.1 Дополнение к пункту

Для **нагревателей для сауны** аккумуляторного типа испытания проводят в конце периода нагрузки.

## 14 В стадии рассмотрения

## 15 Влагостойкость

Влагостойкость — по ГОСТ Р МЭК 335-1.

## 16 Ток утечки и электрическая прочность

Ток утечки и электрическая прочность — по ГОСТ Р МЭК 335-1.



## 17 Защита от перегрузки трансформаторов и соединенных с ними цепей

Защита от перегрузки трансформаторов и соединенных с ними цепей — по ГОСТ Р МЭК 335-1.

## 19 Ненормальная работа

Ненормальная работа — по ГОСТ Р МЭК 335-1 со следующими дополнениями.

### 19.1 Дополнение к пункту

Испытания по 19.2—19.4 проводят в помещении сауны по приложению АА. Объем помещения сауны равен максимально заданному объему, определенному в инструкциях по установке, или объему, указанному в таблице 101, в зависимости от того, который больше.

**Примечание** — Это требование не относится к саунам заводского производства.

Таблица 101 — Объем помещения сауны

Номинальная входная мощность нагревателя для сауны <sup>1)</sup> , кВт	Объем помещения сауны, м <sup>3</sup>
3,5	5
5,0	6
8,0	10
10,0	12
13,0	16
16,0	20
20,0	25

<sup>1)</sup> Для промежуточных значений номинальной входной мощности объем помещения сауны определяют методом интерполяции.

### 19.2 Дополнение к пункту

*Если бак для камней переносной или наполняется отдельно, испытание проводят без бака.*

*Испытание проводят с любой крышкой, расположенной в наиболее неблагоприятном положении.*

### 19.13 Дополнение к пункту

*Превышение температуры поверхностей стен, потолка и пола помещения сауны и деревянного стержня должно быть не выше 140 °С.*

**19.101 Нагреватели для сауны** не должны давать излишнего теплового излучения, которое могло бы повредить воспламеняющиеся материалы помещения сауны.

*Соответствие требованию проверяют следующим испытанием.*

**Нагреватель для сауны** устанавливают как для нормальной работы, но объем помещения сауны равен максимальному, указанному в инструкциях по установке. Перед наполнением бака камнями соответствующее количество песка насыпают в бак для камней так, чтобы покрыть им как можно больше теплоотражающих поверхностей, насколько это возможно. Деревянный стержень помещают перед нагревателем, как указано в 11.3.

*Нагреватель работает при 1,24 номинальной входной мощности. Дверь помещения сауны открыта так, чтобы поддерживать температуру в точке М (см. рисунок АА.1) на наиболее низком возможном значении сверх 90 °С. Испытание продолжают до достижения установившегося состояния.*

*Температура стен, потолка и пола помещения сауны, как и деревянного стержня, должна быть не выше 140 °С.*

### Примечания

1 Вентиляторы не должны использоваться для удаления тепла из помещения.

2 Нагревательные элементы следует заменять, если они выходят из строя во время испытания.

## 20 Устойчивость и механические опасности

Устойчивость и механические опасности — по ГОСТ Р МЭК 335-1.

## 21 Механическая прочность

Механическая прочность — по ГОСТ Р МЭК 335-1.

## 22 Конструкция

Конструкция — по ГОСТ Р МЭК 335-1 со следующими дополнениями.

22.17 Дополнение к пункту

Пластинки, которые предохраняют от чрезмерного теплового излучения от **нагревателя для сауны**, должны быть закреплены так, чтобы их нельзя было снять без помощи инструмента.

22.101 **Нагреватели для сауны**, предназначенные для установления на стене, должны быть сконструированы так, чтобы они могли быть надежно закреплены на стене. Крепежные устройства должны иметь достаточную степень механической прочности.

*Соответствие требованию проверяют осмотром и следующим испытанием.*

**Нагреватель для сауны** закрепляют на стене в соответствии с инструкциями по установке, бак для камней максимально наполняют соответствующими камнями.

Массу, равную 100 кг, или массу, равную массе двух нагревателей, включая массу наполненного бака для камней, в зависимости от того какая из них больше, помещают на верх нагревателя на 30 мин.

Нагреватель должен оставаться прочно закрепленным на стене и на крепежных устройствах не должны быть обнаружены заметные признаки деформации.

Примечание — Шпоночные пазы, крючки и подобные устройства без наличия других средств, предотвращающих случайное смещение нагревателя с его опоры, не рассматриваются как соответствующие средства для надежного крепления радиатора.

22.102 Отделение для зажимов питания **нагревателя для сауны** должно иметь дренажное отверстие диаметром не менее 5 мм или площадью не менее 20 мм<sup>2</sup>, шириной — не менее 3 мм.

*Соответствие требованию проверяют осмотром и измерением.*

22.103 Приборы, кроме тех, которые устанавливают в **саунах заводского производства**, должны быть снабжены таймером. Для приборов, предназначенных для использования в жилых зданиях, отелях и аналогичных местах, период работы **нагревателя для сауны** ограничивают 12 ч с минимальным последующим периодом отключения не менее чем на 6 ч перед любым повторным автоматическим запуском. Для других приборов период работы таймера должен быть ограничен 6 ч, никакой автоматический запуск недопустим.

Примечание — Общественные сауны могут быть установлены в таких местах, как бассейны.

*Соответствие требованию проверяют осмотром.*

22.104 Приборы должны быть снабжены достаточным количеством камней для заполнения бака.

*Соответствие требованию проверяют осмотром.*

Примечание — Это требование не применяют, если в соответствии с разделом 11 прибор без камней.

## 23 Внутренняя проводка

Внутренняя проводка — по ГОСТ Р МЭК 335-1.

## 24 Комплектующие изделия

Комплектующие изделия — по ГОСТ Р МЭК 335-1 со следующими дополнениями.

24.1.4 Дополнение к пункту

Управляющие устройства и **защитные устройства**, предназначенные для установления в помещении сауны, и осветительная аппаратура для **саун заводского производства** должны быть пригодны для использования при самой высокой температуре, измеренной во время испытания по разделу 11, или при 125 °С, в зависимости от того, какое значение больше.

24.3 Дополнение к пункту

Приборы должны включать устройства, обеспечивающие **отключение всех полюсов** с разъединением контактов не менее чем на 3 мм на каждом полюсе.

Осветительная аппаратура, установленная внутри **сауны заводского производства**, должна управляться независимо от основного выключателя прибора.

24.101 **Термовыключатели** должны быть без самовозврата и отключать все нагревательные элементы **нагревателя для сауны**.

*Соответствие требованию проверяют осмотром.*

24.102 Контакты и чувствительные элементы терморегуляторов и термовыключателей должны работать независимо друг от друга и не должны управляться одним и тем же контактором.

*Соответствие требованию проверяют осмотром.*

## 25 Присоединение к источнику питания и внешние гибкие шнуры

Присоединение к источнику питания и внешние гибкие шнуры — по ГОСТ Р МЭК 335-1 со следующими дополнениями.

25.1 Дополнение к пункту

Требование применимо только к **саунам заводского производства**.

Приборные вводы не допускаются.

25.7 Изменение в пункте

Вместо установленных типов **шнуров питания** применяют следующее.

**Шнуры питания** должны быть шнурами в полихлоропреновой оболочке и не должны быть легче, чем гибкие шнуры в толстой полихлоропреновой оболочке (тип 66 по ГОСТ Р МЭК 245-1).

**Примечание** — Для нужд экономики страны допускается использовать шнуры питания в резиновой оболочке типов ПСГ, ПРМ и ПРС по ГОСТ 7399.

## 26 Зажимы внешних проводов

Зажимы для внешних проводов — по ГОСТ Р МЭК 335-1.

## 27 Заземление

Заземление — по ГОСТ Р МЭК 335-1.

## 28 Винты и соединения

Винты и соединения по ГОСТ Р МЭК 335-1.

## 29 Пути утечки тока, воздушные зазоры и расстояния по изоляции

Пути утечки тока, воздушные зазоры и расстояния по изоляции — по ГОСТ Р МЭК 335-1.

## 30 Теплостойкость, огнестойкость и стойкость к образованию токоведущих мостиков

Теплостойкость, огнестойкость и стойкость к образованию токоведущих мостиков — по ГОСТ Р МЭК 335-1 со следующими дополнениями.

30.2.2 Не применяют.

30.3 Дополнение к пункту

**Примечание** — Части из изоляционного материала рассматривают как находящиеся в сверхжестких условиях эксплуатации.

## 31 Стойкость к коррозии

31 Стойкость к коррозии — по ГОСТ Р МЭК 335-1.

## 32 Радиация, токсичность и подобные опасности

Радиация, токсичность и подобные опасности по ГОСТ Р МЭК 335-1.

ПРИЛОЖЕНИЕ А  
(справочное)

**Нормативные ссылки**

В настоящем стандарте использованы ссылки на следующие стандарты:  
ГОСТ 7399—97 Провода и шнуры на номинальное напряжение до 450/750 В. Технические условия  
ГОСТ 14254—96 (МЭК 529—89) Степени защиты, обеспечиваемые оболочками (Код IP)  
ГОСТ Р МЭК 245-1—97 Кабели с резиновой изоляцией на номинальное напряжение до 450/750 В включительно. Общие требования  
ГОСТ Р МЭК 335-1—94 Безопасность бытовых и аналогичных электрических приборов. Общие требования и методы испытаний

ПРИЛОЖЕНИЕ В  
(обязательное)

Приборы, питающиеся от перезаряжаемых батарей, — по ГОСТ Р МЭК 335-1.

ПРИЛОЖЕНИЕ С  
(обязательное)

Испытание двигателей на старение — по ГОСТ Р МЭК 335-1.

ПРИЛОЖЕНИЕ D  
(обязательное)

Варианты требований для двигателей с защитными устройствами — по ГОСТ Р МЭК 335-1.

ПРИЛОЖЕНИЕ E  
(обязательное)

Измерение путей утечки тока и воздушных зазоров — по ГОСТ Р МЭК 335-1.

ПРИЛОЖЕНИЕ F  
(обязательное)

Двигатели, не изолированные от сети питания и имеющие основную изоляцию, которая не рассчитана на номинальное напряжение прибора, — по ГОСТ Р МЭК 335-1.

ПРИЛОЖЕНИЕ G  
(обязательное)

Схема цепи для измерения тока утечки — по ГОСТ Р МЭК 335-1.

ПРИЛОЖЕНИЕ H  
(обязательное)

Порядок проведения испытаний по разделу 30 — по ГОСТ Р МЭК 335-1.

ПРИЛОЖЕНИЕ I  
(обязательное)

Испытание горением — по ГОСТ Р МЭК 335-1.

ПРИЛОЖЕНИЕ К  
(обязательное)

Испытание раскаленной проволокой — по ГОСТ Р МЭК 335-1.

ПРИЛОЖЕНИЕ L  
(обязательное)

Испытание дефектных соединений с помощью нагревателей — по ГОСТ Р МЭК 335-1.

ПРИЛОЖЕНИЕ M  
(обязательное)

Испытание игольчатым пламенем — по ГОСТ Р МЭК 335-1.

ПРИЛОЖЕНИЕ N  
(обязательное)

Испытание на образование токоведущих мостиков — по ГОСТ Р МЭК 335-1.

ПРИЛОЖЕНИЕ P  
(обязательное)

Жесткость условий эксплуатации изоляционных материалов относительно опасности трекинга — по ГОСТ Р МЭК 335-1.

ПРИЛОЖЕНИЕ I  
(обязательное)

Пружинное устройство для испытаний на удар и его калибровка — по ГОСТ Р МЭК 335-1.

ПРИЛОЖЕНИЕ AA  
(обязательное)

**Помещение сауны для испытания нагревательных приборов для сауны**

Помещение сауны, представленное на рисунке AA.1, имеет регулируемые размеры. Высота может устанавливаться 190, 210 или 230 см и ее выбор зависит от минимального вертикального расстояния, указанного на **нагревателе для сауны**. Ширина устанавливается 250 см, длина регулируется посредством смещения одной из стенок. Если минимальный объем помещения сауны не может быть получен, устанавливают дополнительную разделительную стенку, имеющую длину 120 см.

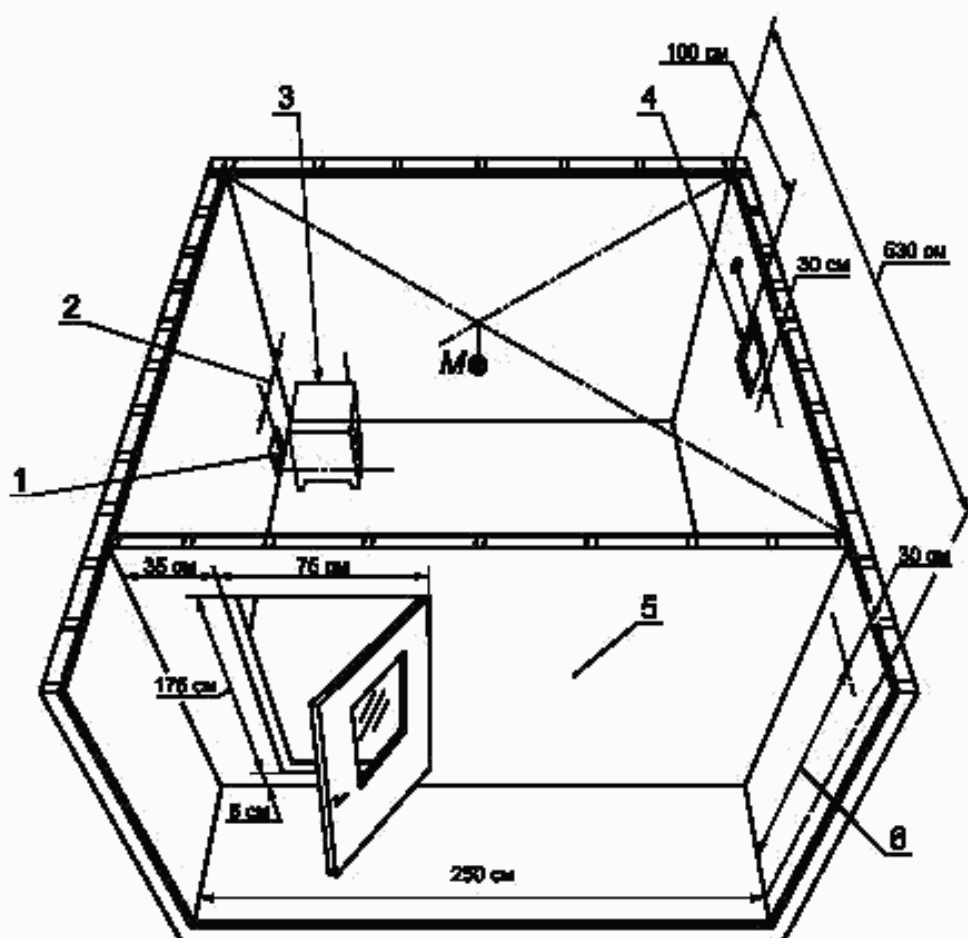


Стены, потолок и пол помещения сауны выполнены из фанеры толщиной приблизительно 20 мм. Стенки и потолок покрыты изоляционным материалом с тепловым сопротивлением от 1,875 до 2,5 м<sup>2</sup>·К/Вт. Пол расположен на 30 мм выше поверхности опоры помещения.

Помещение сауны вентилируется воздухом температурой  $(20 \pm 5) ^\circ\text{C}$ , поступающим через входное отверстие в закрепленной стене. Отверстие находится на уровне пола и имеет размер 150 × 150 мм. Его можно смещать по горизонтали так, чтобы оно было симметрично расположено сзади **нагревателя для сауны**. Выходное отверстие для воздуха, имеющее приблизительно такую же площадь, размещается на противоположной стене на 30 см ниже уровня потолка и не менее чем на 100 см от капитальной стены. Принудительную вентиляцию используют для обеспечения шестиразового обмена воздуха в час в помещении сауны.

Температуру перед **нагревателем для сауны** измеряют с помощью деревянного штыря сечением приблизительно 2 × 2 см, достаточно длинным (не менее 40 см), чтобы им можно было достать до самой высокой точки камней.

Тонкопроволочные терморезисторы используют для определения нагревания поверхности стен, потолка, пола и деревянного штыря. Их укрепляют на задней поверхности медных или латунных зачерненных дисков диаметром 15 мм и толщиной 1 мм. Передняя поверхность диска находится на одном уровне с поверхностью древесины.



1 — входное отверстие для воздуха размером 150 × 150 мм; 2 — регулируемое расстояние; 3 — нагреватель для сауны; 4 — выходное отверстие для воздуха размером 150 × 150 мм; 5 — перемещаемая стенка; 6 — регулируемое расстояние: 190, 210 или 230 см; точка *M* — размещена на 30 см ниже центра потолка

Рисунок AA.1 — Помещение сауны

---

УДК 641.535.06 : 658.382.3 : 006.354

ОКС 97.100.10

E75

ОКП 34 6870

Ключевые слова: нагревательные приборы для сауны, требования безопасности, методы испытаний

---

Редактор *Т.С. Шeko*  
Технический редактор *О.И. Власова*  
Корректор *В.И. Вареницова*  
Компьютерная верстка *А.Н. Золотаревой*

Изд. лиц. № 02354 от 14.07.2000. Сдано в набор 14.11.2001. Подписано в печать 03.12.2001. Усл.печ.л. 1,86. Уч.-изд.л. 1,35.  
Тираж 429 экз. С 3000. Зак. 1111.

---

ИПК Издательство стандартов, 107076, Москва, Колодезный пер., 14.  
<http://www.standards.ru> e-mail: [info@standards.ru](mailto:info@standards.ru)

Набрано в Издательстве на ПЭВМ  
Филиал ИПК Издательство стандартов — тип. "Московский печатник", 103062, Москва, Лялин пер., 6.  
Пар № 080102