

**БЕЗОПАСНОСТЬ БЫТОВЫХ
И АНАЛОГИЧНЫХ ЭЛЕКТРИЧЕСКИХ
ПРИБОРОВ**

**Дополнительные требования к стационарным плитам,
конфорочным панелям, жарочным шкафам
и аналогичным приборам и методы испытаний**

Издание официальное

Предисловие

1 РАЗРАБОТАН И ВНЕСЕН Техническим комитетом по стандартизации ТК 19 «Электрические приборы бытового и аналогичного назначения»

2 ПРИНЯТ И ВВЕДЕН В ДЕЙСТВИЕ Постановлением Госстандарта России от 28 марта 2000 г. № 80-ст

3 Настоящий стандарт представляет собой полный аутентичный текст международного стандарта МЭК 60335-2-6—97 «Безопасность бытовых и аналогичных электрических приборов. Часть 2. Дополнительные требования к стационарным плитам, конфорочным панелям, жарочным шкафам и аналогичным приборам» с поправкой, утвержденной в марте 1998 г.

4 ВВЕДЕН ВПЕРВЫЕ

5 ПЕРЕИЗДАНИЕ. Январь 2003 г.

© ИПК Издательство стандартов, 2000
© ИПК Издательство стандартов, 2003

Настоящий стандарт не может быть полностью или частично воспроизведен, тиражирован и распространен в качестве официального издания без разрешения Госстандарта России

1 Область применения	1
2 Определения	2
3 Общие требования	5
4 Общие условия испытаний	5
5 Аннулирован	5
6 Классификация	5
7 Маркировка и инструкции	6
8 Защита от контакта с токоведущими частями	7
9 Пуск электромеханических приборов	8
10 Потребляемая мощность и ток	8
11 Нагрев	8
12 Аннулирован	11
13 Ток утечки и электрическая прочность при рабочей температуре	11
14 Аннулирован	13
15 Влагостойкость	13
16 Ток утечки и электрическая прочность	14
17 Защита от перегрузки трансформаторов и соединенных с ними цепей	14
18 Износостойкость	14
19 Ненормальная работа	14
20 Устойчивость и механические опасности	15
21 Механическая прочность	16
22 Конструкция	17
23 Внутренняя проводка	19
24 Комплектующие изделия	20
25 Присоединение к источнику питания и внешние гибкие шнуры	20
26 Зажимы для внешних проводов	20
27 Заземление	20
28 Винты и соединения	20
29 Пути утечки, воздушные зазоры и расстояния по изоляции	21
30 Теплостойкость, огнестойкость и стойкость к образованию токоведущих мостиков	21
31 Стойкость к коррозии	21
32 Радиация, токсичность и подобные опасности	21
Приложение А Нормативные ссылки	22
Приложение В Приборы, питающиеся от перезаряжаемых батарей	22
Приложение С Испытание двигателей на старение	22
Приложение D Варианты требований для двигателей с защитными устройствами	22
Приложение E Измерение путей утечки тока и воздушных зазоров	22
Приложение F Двигатели, не изолированные от сети питания и имеющие основную изоляцию, которая не рассчитана на номинальное напряжение прибора	23
Приложение G Схема цепи для измерения тока утечки	23
Приложение H Порядок проведения испытаний по разделу 30	23
Приложение I Испытание горением	23
Приложение K Испытание раскаленной проволокой	23
Приложение L Испытание дефектных соединений с помощью нагревателей	23
Приложение M Испытание игольчатым пламенем	23
Приложение N Испытание на образование токоведущих мостиков	24
Приложение P Жесткость условий эксплуатации изоляционных материалов относительно опасности трекинга	24
Приложение 1 Пружинное устройство для испытаний на удар и его калибровка	24

БЕЗОПАСНОСТЬ БЫТОВЫХ И АНАЛОГИЧНЫХ ЭЛЕКТРИЧЕСКИХ ПРИБОРОВ

**Дополнительные требования к стационарным плитам, конфорочным панелям,
жарочным шкафам и аналогичным приборам и методы испытаний**

Safety of household and similar electrical appliances.
Particular requirements for stationary cooking ranges, hobs,
ovens and similar appliances and test methods

Дата введения 2001—01—01

Настоящий стандарт содержит нормы, правила и методы испытаний, которые дополняют, заменяют или исключают соответствующие разделы и (или) пункты ГОСТ Р МЭК 335-1.

Номера пунктов настоящего стандарта, которые дополняют пункты ГОСТ Р МЭК 335-1, начинаются с цифры 101.

Настоящий стандарт применяют совместно с ГОСТ Р МЭК 335-1.

Требования настоящего стандарта являются обязательными.

Требования к методам испытаний выделены курсивом.

Нормативные ссылки приведены в приложении А.

1 Область применения

Замена раздела

Настоящий стандарт устанавливает требования безопасности стационарных электрических кухонных плит, конфорочных панелей, жарочных шкафов и аналогичных приборов бытового применения с номинальным напряжением до 250 В для однофазных приборов, подключаемых между фазой и нейтралью, и 480 В — для других приборов.

Примечание 1 — Примеры приборов, которые входят в область распространения настоящего стандарта:

- стационарные грили;
- стационарные контактные грили;
- жарочные шкафы с самоочисткой пиролизом;
- индукционные конфорочные панели;
- паровые шкафы;
- электрическая часть приборов, работающая от энергии, отличной от электрической.

Настоящий стандарт распространяется на основные виды опасности прибора, с которыми люди сталкиваются внутри и вне дома.

Настоящий стандарт не учитывает опасностей, возникающих в случае:

- безнадзорного использования приборов детьми или немощными лицами;
- игр детей с приборами.

Примечания

2 Следует обратить внимание на то, что:

- для приборов, предназначенных для использования в транспортных средствах, на борту кораблей или самолетов, могут быть необходимы дополнительные требования;
- для приборов, предназначенных для использования в тропических странах, могут потребоваться специальные требования;
- во многих странах национальные органы здравоохранения, охраны труда, органы, ответственные за качество водоснабжения, и другие предъявляют к приборам дополнительные требования.

3 Настоящий стандарт не распространяется на:

- приборы, предназначенные исключительно для промышленных цепей;
- приборы, предназначенные для применения в местах, где преобладают особые условия, например коррозионная или взрывоопасная среда (пыль, пар или газ);

- переносные приборы для приготовления пищи (ГОСТ Р МЭК 335-2-9);
 - микроволновые приборы для приготовления пищи (ГОСТ Р МЭК 335-2-25);
 - электрические жарочные шкафы, плиты и конфорки для предприятий общественного питания (ГОСТ 27570.34);
 - электрические грили и контактные грили для предприятий общественного питания (ГОСТ 27570.36);
 - электрические конвективные жарочные шкафы, пароварки и паровые конвективные жарочные шкафы для предприятий общественного питания (ГОСТ Р 51367).
- 4 Требования для комбинированных микроволновых печей — в стадии рассмотрения; допускается применять ГОСТ Р МЭК 335-2-25 совместно с настоящим стандартом.

2 Определения

В настоящем стандарте применяют термины с соответствующими определениями по ГОСТ Р МЭК 335-1, а также приведенные ниже:

2.2.6 Дополнение пункта

Примечание — Для приборов, имеющих более трех нагревательных блоков на фазу, применяют коэффициент одновременности к номинальной потребляемой мощности при определении тока, используемого для определения размера зажимов и номинального поперечного сечения шнура питания. Коэффициент одновременности F определяют по формуле

$$F = 0,35 + \frac{0,65}{\sqrt{N}},$$

где N — число нагревательных блоков на фазу, которые могут быть подключены одновременно.

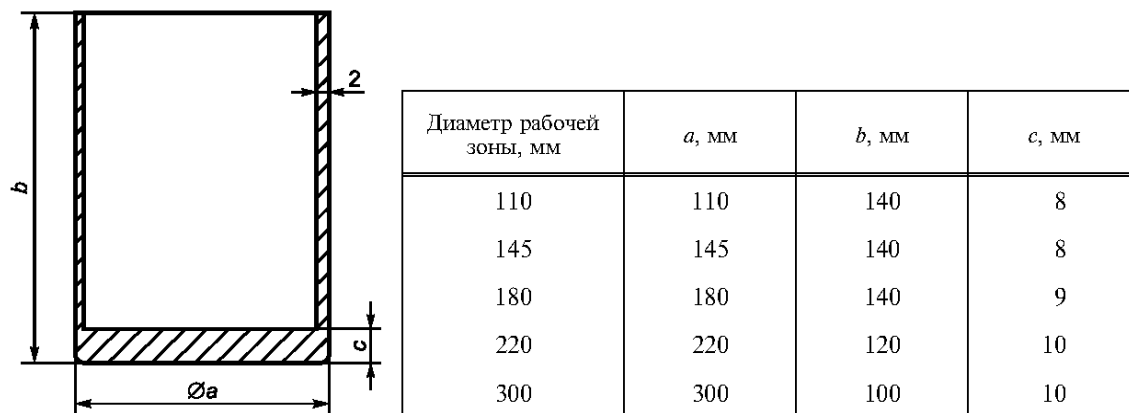
2.2.9 Замена пункта

нормальная работа: Работа прибора, как указано в 2.2.9.1 — 2.2.9.6.

2.2.9.1 Конфорки, отличные от индукционных конфорок, работают с сосудами, заполненными холодной водой. Сосуд должен быть сделан из неполированного алюминия, иметь плоское дно и должен быть накрыт крышкой. Терморегулирующие устройства устанавливают на максимальную уставку, пока вода не закипит, затем их устанавливают так, чтобы вода слабо кипела. Воду добавляют, чтобы уровень поддерживался постоянным в процессе кипения.

Примечание 1 — Крышку располагают так, чтобы пар не оказывал влияния на испытание.

В сомнительных случаях используют сосуды, показанные на рисунке 101.



Примечание — Основание сосуда не должно быть выпуклым. Максимальная вогнутость основания сосуда 0,05 мм.

Рисунок 101 — Сосуд для испытаний конфорок

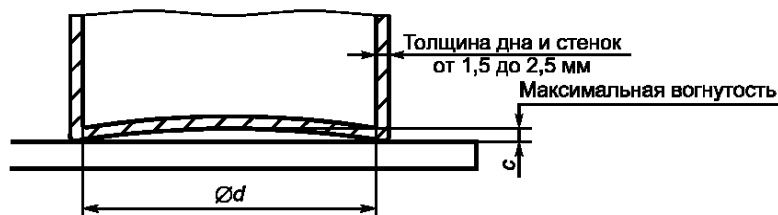
Индукционные конфорки работают с сосудами, показанными на рисунке 102, которые содержат приблизительно половину объема кулинарного масла комнатной температуры. Терморегулирующие устройства устанавливают на максимальную уставку до тех пор, пока температура масла не достигнет $(180 \pm 4) ^\circ\text{C}$, затем их устанавливают так, чтобы температура поддерживалась постоянной.

Для всех конфорок диаметр дна сосуда должен быть приблизительно равен диаметру рабочей зоны, количество жидкости должно соответствовать указанному в таблице 101. Сосуд должен располагаться в центре рабочей зоны.

Примечания

2 Если для одной конфорки обозначено несколько рабочих зон, при испытаниях используют наиболее неблагоприятную зону.

3 Для некруглых рабочих зон используют наименьший некруглый сосуд, который, насколько это возможно, накрывает рабочую зону, принимая в расчет обод конфорки и другие сосуды. Количество жидкости определяется по наименьшему диаметру рабочей зоны.



Примечание — Сосуд сделан из низкоуглеродистой стали с максимальным содержанием углерода 0,08 %. Он имеет форму цилиндра без металлических ручек или выступов. Диаметр плоской части дна сосуда должен быть не менее диаметра рабочей зоны. Максимальная вогнутость C дна сосуда $0,006 d$, где d — диаметр плоской части дна сосуда. Дно сосуда не должно быть выпуклым.

Рисунок 102 — Сосуд для испытаний индукционных конфорок

Таблица 101 — Количество жидкости в сосуде

Диаметр рабочей зоны, мм	Количество воды или масла, л
До 110 включ.	0,6
Св. 110 до 145 включ.	1,0
Св. 145 до 180 включ.	1,5
Св. 180 до 220 включ.	2,0
Св. 220 до 300 включ.	3,0

2.2.9.2 Жарочные шкафы работают пустыми с закрытыми дверцами. Терморегулирующие устройства устанавливают так, чтобы средняя температура в центре жарочного шкафа поддерживалась:

- (220 ± 4) °С — для жарочных шкафов с принудительной циркуляцией воздуха;
- (240 ± 4) °С — для других жарочных шкафов.

Примечание — Если температура не может быть достигнута, терморегулирующее устройство устанавливают на максимальную уставку.

Жарочные шкафы без терморегулирования включают и выключают так, чтобы температура в центре жарочного шкафа была (240 ± 15) °С.

Паровые шкафы работают в соответствии с инструкцией по эксплуатации.

Регуляторы устанавливают на максимальную уставку до тех пор, пока не будет достигнута температура приготовления, затем их устанавливают на наименьшую уставку, поддерживающую данную температуру.

Генераторы пара, заполняемые вручную, заполняют в соответствии с инструкцией по эксплуатации. Воду следует добавлять, чтобы поддерживать парообразование.

Генераторы пара, заполняемые автоматически, подсоединяют к источнику воды, давление которой устанавливают в соответствии с инструкцией по монтажу.

Источник воды должен иметь температуру:

- (15 ± 5) °С — для приборов, подсоединяемых к источнику холодной воды;
- (60 ± 5) °С или температуру, указанную в инструкции, в зависимости от того, что выше, — для приборов, подсоединяемых к источнику горячей воды.

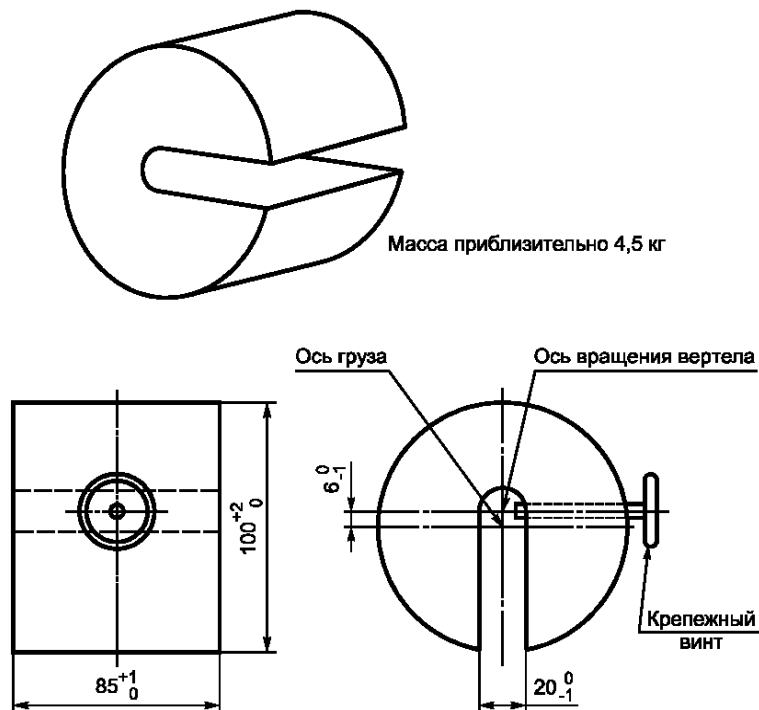
Паровые шкафы также работают, пока производится пар, при этом терморегулирующие устройства устанавливают, как для работы без пара.

2.2.9.3 Грили работают пустыми. Поддон и приспособления для укладки продуктов находятся в самом неблагоприятном положении нормального использования, а дверца и другие элементы устанавливаются в соответствии с инструкцией по эксплуатации. При отсутствии инструкции дверца и другие элементы оборудования устанавливаются в наиболее неблагоприятное положение, которое возможно. Терморегулирующие устройства устанавливают на максимальную уставку. Если в инструкции по эксплуатации грилей, встроенных в жарочные шкафы, указана более низкая уставка, используется эта уставка. Любые отражатели, предназначенные для установки над нагревательными элементами, должны быть установлены.

2.2.9.4 Вращающиеся вертелы в жарочных шкафах или грилях работают с грузом, показанным на рисунке 103. Прибор работает в соответствии с инструкцией по эксплуатации в части:

- включения нагревательных элементов;
- уставок терморегулирующего устройства;
- положения двери и поддона гриля.

При отсутствии такой инструкции регулятор устанавливают на максимальную уставку, дверь или полностью открывают, или устанавливают в самое неблагоприятное промежуточное положение, в котором она может быть оставлена. Любой поддон гриля устанавливают в самое низкое положение.



Примечание — Груз располагают на вращающемся вертеле так, чтобы винт крепления касался образующей вертела

Рисунок 103 — Груз для испытаний вращающегося вертела

2.2.9.5 Подогревающие жарочные шкафы и аналогичные отсеки работают закрытыми, а регуляторы устанавливают на максимальную уставку.

2.2.9.6 Контактные грили работают так, что температура в центре нагретой поверхности поддерживается равной $(275 \pm 15) ^\circ\text{C}$ с помощью терморегулирующих устройств или путем включения и отключения источника питания.

2.101 **нагревательный блок:** Любая часть прибора, которая выполняет независимо функцию приготовления или подогрева.

Примечание — Примерами таких частей являются конфорки, жарочные шкафы, грили и подогревающие шкафы.

2.102 **поверхность конфорочной панели:** Горизонтальная поверхность прибора, на которой может быть размещен сосуд.

2.103 рабочая зона: Площадь, обозначенная на поверхности конфорочной панели, на которой размещают сосуд при нагреве пищи.

Примечание — Если конфорка выступает над поверхностью конфорочной панели, ее поверхность является рабочей зоной.

2.104 конфорка: Нагревательный блок, прикрепленный к поверхности конфорочной панели или расположенный под рабочей зоной.

2.105 индукционная конфорка: Конфорка, которая нагревает металлические сосуды посредством вихревых токов.

Примечание — Вихревые токи индуцируются в дне сосуда электромагнитным полем катушки.

2.106 конфорочная панель: Прибор, который включает поверхность конфорочной панели и одну или более конфорок, которые встраиваются или являются частью плиты.

2.107 индукционная конфорочная панель: Конфорочная панель, которая содержит по крайней мере одну индукционную конфорку.

2.108 контактный гриль: Нагревательный блок, имеющий поверхность, на которую непосредственно помещают пищевой продукт для приготовления.

2.109 гриль: Нагревательный блок, сконструированный таким образом, чтобы продукт удерживался на решетке или вертеле и жарился тепловым излучением.

Примечание — Приготовление в гриле известно как жарка на вертеле, шампурах или решетке.

2.110 плита: Прибор, имеющий конфорочную панель и как минимум один жарочный шкаф. Это может быть встроенный гриль или контактный гриль.

2.111 жарочный шкаф с пиролитической самоочисткой: Жарочный шкаф, в котором пищевые остатки удаляются нагревом жарочного шкафа до температуры, превышающей 350 °С.

2.112 термодатчик: Прибор, который вводится в продукт для измерения его температуры и который является частью регулятора жарочного шкафа.

2.113 сенсорное управление: Управление, осуществляемое прикосновением или приближением пальца с небольшим перемещением поверхности контакта или без него.

2.114 датчик посуды: Устройство, смонтированное в конфорку, которое предотвращает ее включение, если на рабочую зону не установлен сосуд.

2.115 паровой шкаф: Шкаф, предназначенный для приготовления пищи при помощи пара, вырабатываемого при атмосферном давлении в приборе.

2.116 номинальное давление воды: Давление воды, установленное для прибора изготовителем.

3 Общие требования

Общие требования — по ГОСТ Р МЭК 335-1.

4 Общие условия испытаний

Общие условия испытаний — по ГОСТ Р МЭК 335-1 со следующими дополнениями.

4.3 Дополнение пункта

Для жарочных шкафов с пиролитической самоочисткой испытания по 22.109 и 22.112 — 22.114 проводят перед испытаниями по разделу 19.

4.4 Дополнение пункта

К приборам, которые также используют газ, подводится газ под соответствующим номинальным давлением. Сосуд диаметром 220 мм наполняют 2 л воды, закрывают крышкой и помещают на газовую конфорку. Регуляторы устанавливают так, чтобы вода кипела умеренно. Воду следует добавлять, чтобы сохранить уровень воды при кипении.

4.101 Термодатчики класса III подвергаются только испытаниям по разделу 19.

5 Аннулирован

6 Классификация

Классификация — по ГОСТ Р МЭК 335-1 со следующими дополнениями.

6.1 Дополнение пункта

Приборы должны быть классов I, II или III.

7 Маркировка и инструкции

Маркировка и инструкции — по ГОСТ Р МЭК 335-1 со следующими дополнениями

7.1 Дополнение пункта

Полная номинальная потребляемая мощность или номинальный ток индукционных конфорок должны быть также включены в маркировку.

Если на плите установлена розетка, защищенная предохранителем, отличным от предохранителя типа D, на ней должен быть указан номинальный ток соответствующего предохранителя. Если предусмотрены миниатюрные плавкие вставки, должно быть указано, что плавкая вставка должна иметь высокую коммутационную способность.

7.12 Дополнение пункта

Если поверхность конфорочной панели из стеклокерамики или подобного материала защищает токоведущие части, то в инструкции должно быть следующее предупреждение:

ПРЕДУПРЕЖДЕНИЕ. Если поверхность треснула — отключите прибор для предотвращения поражения электрическим током.

В инструкции по эксплуатации плит и жарочных шкафов должно быть следующее предупреждение:

При использовании прибор сильно нагревается. Опасайтесь прикосновения к нагревательным элементам внутри жарочного шкафа.

Если в инструкции говорится, что жарочный шкаф можно использовать в качестве гриля с открытой дверцей, то в инструкции должно быть следующее предупреждение:

ПРЕДУПРЕЖДЕНИЕ. Доступные части могут нагреваться при использовании гриля. Не допускайте детей близко.

В инструкции по эксплуатации шкафов с пиролизической самоочисткой должно быть указано, что излишек жидкости следует удалить перед очисткой и должно быть указано, какую посуду можно оставлять в жарочном шкафу во время очистки.

Если изготовитель информирует пользователя, что следует установить регулятор для очистки в более высокое положение, чем для обычного приготовления пищи, в инструкции должно быть указано, что при таких условиях поверхности могут стать более горячими, чем обычно, и не следует допускать детей близко.

В инструкции для шкафов с вентилятором, имеющим ограждение, которое можно снимать для очистки, должно быть указано, что жарочный шкаф должен быть отключен перед удалением ограждения и что после чистки ограждение следует установить на место в соответствии с инструкцией.

Если прибор при поставке не соответствует испытанию по 11.102, в инструкции должно быть указано следующее:

Имеются дополнительные защитные средства для защиты от контакта с дверцей жарочного шкафа. Эти средства необходимо установить, если в доме маленькие дети.

Соответствующий номер детали и информация, как ее приобрести, должны быть приложены к инструкции по эксплуатации.

В инструкции по эксплуатации шкафов с возможностью использования термодатчика должно быть указано следующее:

Использовать только термодатчик, рекомендуемый для этого жарочного шкафа.

В инструкции по эксплуатации индукционных конфорочных панелей должно быть указано следующее:

Металлические предметы, такие как ножи, вилки, ложки и крышки, не следует класть на поверхность конфорки, так как они могут нагреться.

В инструкции по эксплуатации конфорочных панелей с крышкой должно быть указано, что следует удалить жидкостные загрязнения с крышки, прежде чем ее открывать. Также должно быть указано, что поверхность конфорочной панели должна остыть, прежде чем закрывать ее крышкой.

В инструкции по эксплуатации конфорочных панелей с галогенными лампами должно быть предупреждение для пользователей, что не следует пристально смотреть на галогенные лампы.

В инструкции по эксплуатации приборов, которые могут быть подсоединены к водопроводу, должно быть указано максимальное номинальное давление воды в килопаскалях (барах).

В инструкции по эксплуатации конфорочных панелей с датчиком посуды должно быть указано следующее:

После использования отключите конфорку регулятором и не надейтесь на датчик посуды.

7.12.1 Дополнение пункта

Если прибор снабжен лампой освещения без выключателя, отключающего лампу от сети питания с зазором между контактами по крайней мере 3 мм для всех полюсов, в инструкции по эксплуатации должно быть следующее предупреждение:

ПРЕДУПРЕЖДЕНИЕ. Убедитесь, что прибор выключен, прежде чем производить замену лампы, чтобы избежать опасности поражения электрическим током.

В инструкции по эксплуатации плит, которые размещаются на полу, должно быть указано, что если плита устанавливается на подставку, следует принять меры, чтобы прибор не мог соскользнуть с подставки.

Примечание — Это указание не требуется, если в инструкции по эксплуатации указано, что плиту не следует устанавливать на подставку.

7.12.3 Дополнение пункта

Если плита не снабжена шнуром питания, в инструкции должен быть указан тип шнура, который следует использовать с учетом температуры задней поверхности плиты.

7.12.4 Дополнение пункта

В инструкции по эксплуатации встраиваемых приборов, имеющих отдельные панели управления, должно быть указано, что панель управления должна быть подсоединена только к указанным нагревательным блокам, чтобы избежать возможной опасности.

7.15 Дополнение пункта

Если нецелесообразно размещать маркировку стационарных приборов так, чтобы ее было видно после установки прибора, соответствующая информация должна быть также в инструкции по эксплуатации или на дополнительной табличке, которая может быть прикреплена около прибора после его установки.

Примечание — Примером такого прибора является встраиваемая конфорочная панель.

Маркировка номинального тока предохранителя розетки должна быть размещена на или рядом с розеткой.

7.101 На генераторах пара, которые заполняются вручную, должна быть маркирована отметка максимального уровня воды, которая должна быть видна при заполнении.

Соответствие требованию проверяют осмотром.

7.102 Рабочая зона конфорочных панелей должна быть обозначена соответствующей маркировкой, если она не очевидна.

Соответствие требованию проверяют осмотром.

8 Защита от контакта с токоведущими частями

Защита от контакта с токоведущими частями — по ГОСТ Р МЭК 335-1 со следующими дополнениями.

8.1.2 Дополнение пункта

Испытательный щуп, показанный на рисунке 104, прикладывают без усилия к частям, случайное прикосновение к которым вилкой или подобным острым предметом при нормальном использовании вероятно. Должна быть исключена возможность прикосновения к токоведущим частям.

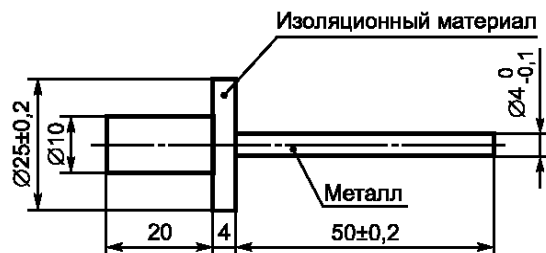


Рисунок 104 — Длинный испытательный щуп

8.1.3 Изменение пункта

Использование щупа, показанного на рисунке 3, вместо испытательного пальца или испытательного стержня допустимо только тогда, когда нагревательные элементы с видимым свечением расположены сверху жарочного шкафа или гриля.

8.1.4 Дополнение пункта

Доступные части цепи поджига в приборах, которые также используют газ, не считаются токоведущими, если искровой разряд не превышает 45 мкК, а измерительная цепь включает резистор сопротивлением (2000 ± 100) Ом.

9 Пуск электромеханических приборов

Этот раздел ГОСТ Р МЭК 335-1 не применяют.

10 Потребляемая мощность и ток

Потребляемая мощность и ток — по ГОСТ Р МЭК 335-1 со следующими дополнениями.

10.1 Дополнение пункта

Потребляемую мощность индукционных конфорок измеряют отдельно и применяют допуски для электромеханических приборов.

Потребление мощности розеткой считается равным 1 кВт.

Примечание — Розетки не нагружают при испытании.

10.2 Ток индукционных конфорок измеряют отдельно и применяют допуски для электромеханических приборов.

Потребление тока розеткой считается равным мощности в 1 кВт, деленной на номинальное напряжение.

Примечание — Розетки не нагружают при испытании.

11 Нагрев

Нагрев — по ГОСТ Р МЭК 335-1 со следующими дополнениями.

11.1 Дополнение пункта

Соответствие требованию проверяют также испытаниями по 11.101 и 11.102.

11.2 Замена пункта

Приборы испытывают в испытательном углу, состоящем из двух стенок, расположенных под прямым углом, и пола. Испытательный угол и основания для установки встраиваемых приборов изготавливают из фанеры толщиной 20 мм с матовой черной окраской.

Встраиваемые приборы устанавливают в соответствии с инструкцией по установке. После встраивания комплекс размещают как можно ближе к стенкам испытательного угла.

Приборы, предназначенные для установки на столе, размещают на полу, как можно ближе к стенкам испытательного угла.

Приборы, предназначенные для установки на полу, помещают в испытательный угол. Прямоугольную коробку помещают как можно ближе к свободной стенке прибора. Коробка закрытой конструкции изготовлена из фанеры толщиной 10 мм с матовой черной окраской. Ширина коробки 150 мм, верх коробки должен находиться на одном уровне с поверхностью конфорочной панели, а передняя сторона коробки должна находиться в одной плоскости с передней поверхностью прибора.

Приборы, которые обычно крепят к стене, прикрепляют к одной из стенок испытательного угла настолько близко к второй стенке, насколько это возможно при обычном использовании, если в инструкции по установке не сказано иначе.

Приборы с крышкой, накрывающей поверхность конфорочной панели, испытывают с крышкой в положении нормального использования. Крышки, которые можно снять без помощи инструмента, снимают, кроме случая, когда конфорка не может работать при снятой крышке.

Термодатчики помещают в жарочный шкаф в положение, которое возможно при нормальном использовании. Их не включают для регулирования температуры жарочного шкафа.

Испытание шкафов с пиролитической самоочисткой проводят с установленным термодатчиком, если другое не указано в инструкции по эксплуатации.

11.3 Дополнение пункта

Примечание — Если магнитное поле индукционной конфорки оказывает чрезмерное влияние на результаты испытания, превышение температуры можно определить, используя высокоомный платиновый резистор со свитыми проводами или любые подобные средства. Резисторы размещают таким образом, чтобы они оказывали наименьшее влияние на температуру.

Температуру в центре жарочного шкафа и превышение температуры поверхности прямоугольной коробки определяют при помощи термомпар, указанных для стен.

11.4 Дополнение пункта

Индукционные конфорки питаются отдельно и работают, как указано для электромеханических приборов.

11.6 Замена пункта

Комбинированные приборы работают, как указано для нагревательных приборов.

Если пределы превышения температуры превышены в приборах с двигателями, трансформаторами или электронными цепями и потребляемая мощность ниже номинальной потребляемой мощности, испытание повторяют на приборе, питающемся напряжением, кратным 1,06 номинального напряжения.

11.7 Замена пункта

Приборы работают в течение времени, указанного в 11.7.1 — 11.7.6.

Примечание — Если упоминаются условия установившегося режима, их считают достигнутыми, когда температура не поднимается более чем на 1 К в течение 15 мин.

11.7.1 *Индукционные конфорки работают в течение 30 мин. Другие конфорки работают в течение 60 мин.*

11.7.2 *Жарочные шкафы работают в течение 60 мин. Если имеется вращающийся вертел, он также должен работать.*

Примечания

1 Паровые шкафы работают при каждом режиме работы.

2 Лампочки в шкафах вручную не включают.

Если прибор имеет два жарочных шкафа, которые могут быть включены одновременно, оба жарочных шкафа испытывают вместе.

Жарочные шкафы с пиролитической самоочисткой также работают в условиях очистки, указанных в инструкции по эксплуатации: самый длительный период, на какой возможно настроить регулятор, или до достижения условий установившегося режима, в зависимости от того, что меньше. В течение этого периода другие нагревательные блоки, которые могут быть включены, работают при нормальных условиях таким образом, что создаются наиболее неблагоприятные условия.

11.7.3 *Грили работают в течение 30 мин. Однако грили, снабженные устройствами снижения потребляемой мощности, работают в течение 15 мин при установке регуляторов на максимальную уставку, затем в течение 15 мин при такой уставке, которая уменьшает среднюю потребляемую мощность приблизительно на 50 %.*

Грили с вращающимся вертелом также работают с вращающимся вертелом в течение 60 мин.

11.7.4 *Контактные грили с терморегулятором работают до достижения установившегося режима. Другие контактные грили работают в течение 30 мин после того, как температура в центре нагреваемой поверхности достигнет 275 °С.*

11.7.5 *Отделения для подогрева и аналогичные отсеки работают в течение 30 мин.*

11.7.6 *Для плит, состоящих из нагревательных блоков, которые могут быть включены одновременно, испытывают вместе в течение времени, указанного в 11.7.1—11.7.5; нагревательные блоки, для которых продолжительность испытания 30 мин, должны работать последние 30 мин испытания.*

Примечание — Например, последовательность испытаний для плит с грилем в жарочном шкафу и вращающимся вертелом следующая:

- работа конфорочной панели вместе со шкафом и с вращающимся вертелом, если возможно, в течение 60 мин;

- охлаждение приблизительно до комнатной температуры;

30 мин;

- работа конфорочной панели в течение 60 мин с одновременной работой гриля в течение последних

30 мин;

- охлаждение приблизительно до комнатной температуры;

- работа конфорочной панели вместе с грилем с вращающимся вертелом в течение 60 мин.

11.7.7 *Превышения температуры розеток в приборах и соответствующих вилок определяют в течение последних 30 мин испытания.*

Подходящая вилка, соответствующая ГОСТ 7396.1, вставляется в розетку. Вилка соединяется с активной нагрузкой в 1 кВт с помощью обычного гибкого шнура в поливинилхлоридной оболочке (ПВС по ГОСТ 7399) площадью поперечного сечения 0,75 мм².

11.8 Изменение пункта

Вместо указанных в таблице 3 превышений температуры для древесины применяется следующее:

Превышения температуры пола и стенок испытательного угла, деревянных кожухов и прямоугольных коробок не должны превышать:

- для приборов, предназначенных для установки на столе, 65 К

- для грилей. 75 К
- для других приборов. 70 К

Превышение температуры частей обратной стороны встраиваемых конфорочных панелей, доступных для щупа с полусферическим концом диаметром 75 мм, не должно превышать 70 К, если не указано в инструкции, что должна быть установлена панель под конфорочной панелью.

Дополнение пункта

Превышение температуры ручек внутренних стеклянных дверей, поддонов гриля, термодатчиков и вращающихся частей в шкафах или грилях не ограничено.

При дополнительном испытании шкафов с пиролитической самоочисткой превышение температуры кнопок, ручек и рукояток не должно превышать:

- если из металла 55 К
- если из фарфора или стекловидного материала. 65 К
- если из прессованного материала, резины или дерева. 80 К

Превышение температуры кнопок, ручек и рукояток, связанное с функциями, которые не используются при работе в режиме очистки, не определяется.

Пределы превышения температуры двигателей, трансформаторов, компонентов электронных цепей и частей, на которые они непосредственно оказывают влияние, могут быть превышены, если прибор работает при мощности, кратной 1,15 номинальной потребляемой мощности.

Превышение температуры окружающей среды розеток, встроенных в прибор, не должно превышать 45 К. Это значение также относится к центру контактной поверхности вилки на расстоянии 2 мм ниже поверхности.

Примечания

1 Температура окружающей среды розетки — температура воздуха, измеренная в самой горячей точке на расстоянии 5 мм от поверхности розетки.

2 Температура окружающей среды розетки может превышать 45 К, если розетка подходит для среды с более высокой температурой.

11.101 Плиты и жарочные шкафы размещают, как указано в 11.2. Однако приборы, предназначенные для установки на полу, располагают таким образом, чтобы задняя стенка была около одной из стенок испытательного угла и на расстоянии от другой стенки. Прямоугольную коробку в соответствии с 11.2 размещают напротив одной из сторон прибора. Прибор работает при номинальном напряжении и при нормальных условиях.

Все нагревательные блоки, кроме грилей, которые могут быть подключены одновременно к источнику питания при нормальных условиях эксплуатации, должны быть включены.

Жарочные шкафы работают без аксессуаров. В центре жарочного шкафа поддерживается средняя температура $(200 \pm 4) ^\circ\text{C}$. Если один прибор включает два жарочных шкафа, они работают одновременно.

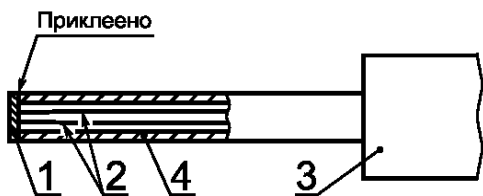
Конфорки и контактные грили работают в соответствии с 11.7.

Шкафы для подогрева пищи и подобные отделения работают с регуляторами, установленными на максимальную уставку.

Прибор работает в течение 60 мин или до достижения условий установившегося режима работы, в зависимости от того, что короче.

Превышения температуры доступных частей передней и боковых поверхностей измеряют при помощи щупа, показанного на рисунке 105. Щуп прикладывают к поверхности с силой $(4 \pm 1) \text{ Н}$ таким образом, чтобы между щупом и поверхностью был обеспечен наилучший контакт.

Примечание 1 — Может также использоваться любой измерительный инструмент, дающий такие же результаты, что и щуп.



- 1 — облуженный медный диск диаметром 5 мм, толщиной 0,5 мм;
- 2 — термопарные провода диаметром 0,3 мм (тип ХА(К) по ГОСТ Р 8.585);
- 3 — ручка для создания контактного усилия $(4 \pm 1) \text{ Н}$; 4 — трубка из поликарбоната внутренним диаметром 3 мм и внешним диаметром 5 мм

Примечание — Контактная поверхность диска плоская. Термопара приваривается для измерения температуры диска.

Рисунок 105 — Щуп для измерения температуры поверхности

Превышения температуры не измеряют на:

- *поверхностях, не доступных щупу с полукруглым концом диаметром 75 мм;*
- *поверхностях плит, которые расположены на 25 мм ниже или выше уровня поверхности конфорочной панели;*
- *небольших частях, таких как вентиляция жарочного шкафа, шарниры и детали отделки, где ширина доступных поверхностей менее 10 мм;*
- *поверхностях в пределах 10 мм от зазора между дверцей жарочного шкафа и его сопряженной поверхностью.*

При испытании превышение температуры поверхностей не должно быть более следующих значений:

- *металлические поверхности и металлические окрашенные поверхности 60 К*
- *металлические эмалированные поверхности 65 К*
- *стеклянные и керамические поверхности 80 К*
- *пластиковые поверхности толщиной более 0,3 мм. 100К*

Предел превышения температуры 100 К также распространяется на пластики с металлической отделкой толщиной менее 0,1 мм.

Примечание 2 — Если толщина пластикового покрытия не превышает 0,3 мм, применяют пределы превышения температуры материала основы.

11.102 Прибор повторно работает, как указано в 11.101. Если в инструкции по эксплуатации указаны дополнительные защитные средства, их устанавливают на прибор.

При испытании превышения температуры измеряют только на передней поверхности защитного устройства и на передней поверхности дверцы жарочного шкафа, доступных для испытательного щупа, показанного на рисунке 3.

Однако превышения температуры не измеряют на:

- *частях дверцы или защитного устройства встраиваемых шкафов, которые расположены на высоте более 850 мм над уровнем пола после установки жарочного шкафа;*
- *шкафах, предназначенных для использования на рабочей поверхности;*
- *поверхностях, расположенных на расстоянии 10 мм от краев дверцы.*

Примечание 1 — Дополнительным защитным устройством может быть дополнительная дверца.

При испытании превышение температуры поверхностей не должно превышать следующих значений:

- *металлические поверхности и металлические окрашенные поверхности 45 К*
- *металлические эмалированные поверхности 50 К*
- *стеклянные и керамические поверхности 60 К*
- *пластиковые поверхности толщиной более 0,3 мм. 80 К*

Предел превышения температуры 80 К также распространяется на пластики с металлической отделкой толщиной менее 0,1 мм.

Примечания

2 Если толщина пластикового покрытия не превышает 0,3 мм, применяют пределы превышения температуры материала основы.

3 Это испытание можно объединить с испытанием по 11.101, если нет дополнительных защитных средств.

Если жарочный шкаф может быть использован как гриль и в инструкции по эксплуатации указано, что при работе в режиме гриль дверца должна быть закрыта, испытание прибора необходимо повторить, но на жарочном шкафу, работающем в режиме гриля с регуляторами, установленными в соответствии с инструкцией по эксплуатации. Гриль работает в течение 30 мин в соответствии с 11.7. Однако если в жарочном шкафу находится вращающийся вертел, продолжительность испытания составляет 60 мин, при этом регуляторы устанавливают в положение, создающее наиболее неблагоприятные условия из указанных в инструкции по эксплуатации.

Примечание 4 — Это испытание не проводят, если работа в режиме гриль происходит при открытой дверце.

12 Аннулирован

13 Ток утечки и электрическая прочность при рабочей температуре

Ток утечки и электрическая прочность при рабочей температуре — по ГОСТ Р МЭК 335-1 со следующими дополнениями.

13.1 Изменение пункта

Первые два абзаца условий испытаний изложить в новой редакции:

Соответствие требованию проверяют испытаниями по 13.2 и 13.3, которые проводят после того, как прибор работал в условиях, указанных в разделе 11. При испытании по 13.2 прибор работает до тех пор, пока ток утечки не достигнет максимального значения. Затем все регуляторы устанавливают на максимальную уставку и ток утечки измеряют в течение 10 с.

Если гриль встроен в жарочный шкаф, включают или жарочный шкаф, или гриль, в зависимости от того, что более неблагоприятно.

Для конфорочных панелей испытания проводят с сосудом, заполненным, как указано в 2.2.9, установленным на каждую рабочую зону.

Индукционные конфорки испытывают как электромеханические приборы.

13.2 Изменение пункта

Вместо значений, указанных для стационарных нагревательных приборов класса I, применяют следующее:

- Для приборов класса I по съемными или отдельно отключаемыми нагревательными элементами

1 мА или 1 мА на 1 кВт потребляемой мощности для каждого элемента, в зависимости от того, что больше, но не более 10 мА для прибора. Если в приборе более 3 нагревательных блоков, то только 75 % измеренного тока утечки принимают в расчет.

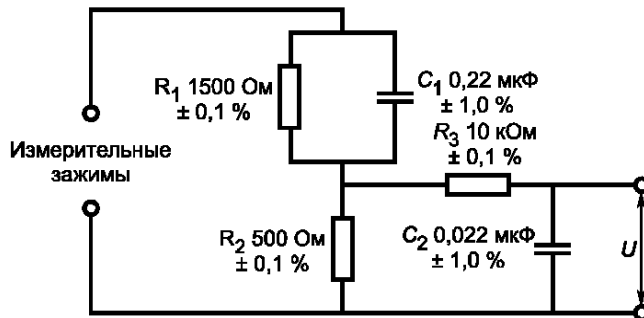
- Для других нагревательных приборов класса I

1 мА или 1 мА на 1 кВт номинальной потребляемой мощности прибора, в зависимости от того, что больше, но не более 10 мА.

Если между токоведущими частями и поверхностью из стеклокерамики или подобного материала находится заземленный металл, каждый сосуд соединяют поочередно с заземленным металлом. Ток утечки не должен превышать соответствующего значения, указанного для приборов класса I.

Если между токоведущими частями и поверхностью из стеклокерамики или подобного материала нет заземленного металла, ток утечки измеряют между токоведущими частями и каждым из сосудов поочередно, при этом он не должен превышать 0,25 мА.

Для индукционных конфорок ток утечки измеряют между токоведущими частями и каждым сосудом поочередно, используя цепь, показанную на рисунке 106. Пиковое значение тока утечки не должно превышать значения 0,7 мА, умноженного на рабочую частоту в килоггерцах, или 70 мА, в зависимости от того, что меньше.



Ток утечки, А, рассчитывают по формуле

$$\frac{U}{500},$$

где U — пиковое значение напряжения

Рисунок 106 — Цепь для измерения тока утечки индукционных конфорок

13.3 Дополнение пункта

Если между токоведущими частями и поверхностью из стеклокерамики или подобного материала находится заземленный металл, сосуды электрически соединяют между собой и с заземленной металлической частью. Испытательное напряжение 1000 В прикладывают между токоведущими частями и сосудами.

Если между токоведущими частями и поверхностью из стеклокерамики или подобного материала нет заземленного металла, испытательное напряжение 3750 В прикладывается между токоведущими частями и сосудами, соединенными между собой.

Примечание 1 — Необходимо убедиться, что другая изоляция не перегружена.

Если рабочее напряжение U индукционных конфорок превышает 250 В, прикладывают следующее испытательное напряжение:

- 1000 В увеличивают до $1,2 U + 700 В$;
- 2750 В увеличивают до $1,2 U + 2450 В$;
- 3750 В увеличивают до $1,2 U + 3150 В$.

Примечание 2 — Напряжение U измеряют между зажимами катушки и землей.

14 Аннулирован

15 Влагостойкость

Влагостойкость — по ГОСТ Р МЭК 335-1 со следующими дополнениями.

15.2 Дополнение пункта

Плиты и конфорочные панели располагают так, чтобы поверхность конфорочной панели находилась в горизонтальном положении. Сосуд с наибольшим диаметром (см. рисунок 101), который не превышает диаметр рабочей зоны, заполняют полностью водой, содержащей приблизительно 1 % NaCl, и размещают в центре рабочей зоны. Еще 0,5 л раствора постепенно доливают в сосуд за 15 с.

Испытание проводят для каждой рабочей зоны отдельно после удаления остатков раствора с прибора.

Если регуляторы установлены под поверхностью конфорочной панели, то 0,5 л солевого раствора выливают равномерно на верхнюю часть конфорочной панели около регуляторов за 15 с. Если регуляторы смонтированы в поверхность конфорочной панели, то солевой раствор выливают на них.

Для конфорок со встроенным выключателем или терморегулирующим устройством 0,02 л солевого раствора выливают на конфорку так, чтобы раствор попал на выключатель или регулятор. Затем сосуд устанавливают на конфорку, чтобы прижать любую подвижную часть.

Для шкафов или грилей 0,5 л солевого раствора выливают на пол жарочного шкафа или отделения гриля.

Для приборов, оснащенных дренажным поддоном или подобной емкостью, емкость заполняют соевым раствором. Дополнительное количество раствора, равное 0,01 л на 100 см² площади верхней поверхности емкости, выливают на емкость через отверстие в поверхности конфорочной панели. При этом общее количество раствора не должно превышать 3 л.

Для конфорочных панелей с крышкой 0,5 л солевого раствора выливают равномерно на закрытую крышку. Когда раствор стечет, поверхность высушивают и еще 0,125 л раствора выливают равномерно с высоты приблизительно 50 мм на центр крышки за 15 с. Затем крышку открывают, как при обычной эксплуатации.

Паровые генераторы, предназначенные для подсоединения к водопроводу, подключают при номинальном давлении воды. Устройства управления подачей воды полностью открывают. Воду подают в течение 1 мин после первого признака перелива воды, если поступление воды не прекращается автоматически.

Примечание — Только одно устройство остается открытым во время каждого испытания.

15.101 Термодатчики должны иметь такую конструкцию, чтобы на их изоляцию не влияла вода.

Соответствие требованию проверяют следующим испытанием.

Датчик полностью опускают в воду, содержащую приблизительно 1 % NaCl и имеющую температуру $(20 \pm 5) ^\circ\text{C}$. Воду нагревают до точки кипения приблизительно за 15 мин. Затем датчик удаляют из кипящей воды и погружают на 30 мин в воду температурой $(20 \pm 5) ^\circ\text{C}$.

Эту процедуру выполняют 5 раз, после чего датчик удаляют из воды. Затем удаляют все следы воды с поверхности.

После этого датчик должен выдержать испытание на ток утечки по 16.2.

Примечание — Съемные термодатчики не подсоединяют к прибору для указанного испытания. Несъемные термодатчики испытывают в жарочном шкафу, при этом датчик должен быть вставлен как можно дальше.

16 Ток утечки и электрическая прочность

Ток утечки и электрическая прочность — по ГОСТ Р МЭК 335-1 со следующими дополнениями.

16.1 Дополнение пункта

Для конфорочных панелей испытания выполняют с сосудом, наполненным, как указано в 2.2.9, и помещенным на каждую рабочую зону.

Индукционные конфорки испытывают как электромеханические приборы.

16.2 Изменение пункта

Вместо значений, указанных для стационарных нагревательных приборов класса I, применяют следующее:

- | | |
|------------------------------------------------------------------------------------------------------------------------------------------------------|-------------------------------------------------------------------------------------------------------------------------------------------------------------------------------------------------------------------------------------------------------------------------------------------------------------------------------------------------------------------------------------------------|
| <p>- Для приборов класса I со съёмными или отдельно отключаемыми нагревательными элементами</p> <p>- Для других нагревательных приборов класса I</p> | <p><i>1 мА или 1 мА на 1 кВт потребляемой мощности для каждого элемента, в зависимости от того, что больше, но не более 10 мА для прибора. Если в приборе более 3 нагревательных блоков, то только 75 % измеренного тока утечки принимают в расчет</i></p> <p><i>1 мА или 1 мА на 1 кВт номинальной потребляемой мощности прибора, в зависимости от того, что больше, но не более 10 мА</i></p> |
|------------------------------------------------------------------------------------------------------------------------------------------------------|-------------------------------------------------------------------------------------------------------------------------------------------------------------------------------------------------------------------------------------------------------------------------------------------------------------------------------------------------------------------------------------------------|

Если между токоведущими частями и поверхностью из стеклокерамики или подобного материала находится заземленный металл, каждый сосуд соединяют поочередно с заземленным металлом. Ток утечки не должен превышать соответствующего значения, указанного для приборов класса I.

Если между токоведущими частями и поверхностью из стеклокерамики или подобного материала нет заземленного металла, ток утечки измеряют между токоведущими частями и каждым из сосудов поочередно, при этом ток не должен превышать 0,25 мА.

Примечание — Если в жарочный шкаф встроен гриль или если прибор имеет устройство для ограничения общей потребляемой мощности, только ток утечки тех элементов, которые могут быть включены одновременно, принимают в расчет при определении общего тока утечки.

16.3 Дополнение пункта

Если между токоведущими частями и поверхностью из стеклокерамики или подобного материала находится заземленный металл, сосуды соединяют между собой и с заземленным металлом. Испытательное напряжение 1250 В прикладывают между токоведущими частями и сосудами.

Если между токоведущими частями и поверхностью из стеклокерамики или подобного материала нет заземленного металла, испытательное напряжение 3750 В прикладывают между токоведущими частями и сосудами.

Если рабочее напряжение U индукционных конфорок превышает 250 В, прикладывают следующее испытательное напряжение:

- 1250 В увеличивают до $1,2 U + 950 В$;
- 2500 В увеличивают до $1,2 U + 2220 В$;
- 3750 В увеличивают до $2,4 U + 3150 В$.

Примечание — Напряжение U измеряют между жабими катушки и землей.

17 Защита от перегрузки трансформаторов и соединенных с ними цепей

Защита от перегрузки трансформаторов и соединенных с ними цепей — по ГОСТ Р МЭК 335-1.

18 Износостойкость

Этот раздел ГОСТ Р МЭК 335-1 не применяют.

19 Ненормальная работа

Ненормальная работа — по ГОСТ Р МЭК 335-1 со следующими дополнениями.

19.1 Дополнение пункта

Для индукционных конфорочных панелей соответствие проверяют также испытаниями по 19.101 и 19.103, испытание по 19.4 не применяют.

Термодатчики помещают в жарочный шкаф в любое положение, вероятное при нормальной эксплуатации, за исключением того, что они не соединяются с регулятором температуры жарочного шкафа.

19.2 Дополнение пункта

Конфорки работают без сосуда, детекторы посуды приведены в нерабочее состояние. Дверцы жарочного шкафа открыты или закрыты, в зависимости от того, что более неблагоприятно. Крышки конфорочных панелей закрыты, если конфорки не блокируются крышкой или индикаторная лампочка не показывает, что конфорка включена.

Примечание 1 — Лампочка, которая включается и выключается терморегулятором или регулятором энергии, не показывает, что конфорка включена.

Для приборов с более чем одним нагревательным блоком испытание выполняют только с нагревательным блоком, приводящим к самым неблагоприятным условиям, и его регулятор настраивается на максимальную уставку. Если прибор оснащен шкафом без индикаторной лампочки, показывающей, что жарочный шкаф включен, жарочный шкаф также работает и его регулятор должен быть настроен на максимальную уставку.

Примечание 2 — Лампа, используемая для освещения жарочного шкафа, видимая через дверцу, которая автоматически включается и выключается вместе со шкафом, считается индикаторной лампой.

Если индукционная конфорка имеет металлическую крышку, прикладывают усилие 30 Н к закрытой крышке в наиболее неблагоприятном месте с помощью испытательного пальца, показанного на рисунке 1.

Жарочные шкафы с пиролитической самоочисткой также работают в режиме очистки; двигатели, которые работают при очистке, поочередно выключают или отсоединяют.

Примечание 3 — Примерами служат двигатели вентиляторов и таймеров.

Индукционные конфорки работают в условиях раздела 11, но с пустыми сосудами.

Паровые шкафы работают без воды.

19.4 Дополнение пункта

Температура в центре шкафов с пиролитической самоочисткой не должна превышать 425 °С, если дверца может быть открыта.

19.9 Не применяют

19.13 Дополнение пункта

Предел превышения температуры 150 К также применяют к деревянным кожухам и прямоугольным коробкам.

Превышение температуры обмоток индукционных конфорок не должно превышать значений, указанных в 19.7.

Если рабочее напряжение индукционных конфорок превышает 250 В, применяют испытательные напряжения по 13.3.

Если части цепи зажигания в приборах, которые также используют газ, доступны, искровой разряд не должен превышать 45 мкК, измерительная схема должна включать резистор (2000 ± 100) Ом.

19.101 Индукционные конфорки подключают к номинальному напряжению, они работают со стальным диском в центре рабочей зоны. Диск имеет толщину 6 мм и наименьший диаметр, округленный до ближайшего сантиметра, который позволяет конфорке работать.

19.102 Индукционные конфорки подключают к номинальному напряжению, они работают при нормальной эксплуатации, но с терморегулирующими устройствами, замкнутыми накоротко или приведенными в нерабочее состояние поочередно.

Превышение температуры масла не должно превышать 270 К.

20 Устойчивость и механические опасности

Устойчивость и механические опасности — по ГОСТ Р МЭК 335-1 со следующими дополнениями.

20.101 Плиты и жарочные шкафы должны быть достаточно устойчивыми, если открытая дверца подвергается нагрузке.

Соответствие требованию проверяют следующим испытанием.

Приборы с горизонтальными шарнирами дверец размещают на горизонтальной поверхности, массу располагают в центре открытой дверцы. Для непрямоугольных дверец массу располагают в месте, наиболее удаленном от шарнира, где она может быть расположена при нормальной эксплуатации.

Для приборов, обычно размещаемых на полу, масса равна:

- 22,5 кг — для дверец шкафов;

- 7 кг — для других дверец.

Для приборов, обычно устанавливаемых на столе, масса равна 7 кг.

Для приборов, обычно устанавливаемых на полу и имеющих вертикальные шарниры дверец, масса, равная 15 кг, располагается в наиболее неблагоприятном месте на открытой дверце.

Примечания

- 1 Полки жарочного шкафа размещаются в наиболее неблагоприятном положении.
- 2 Груз не должен наносить повреждения дверце. Это может быть мешок с песком.
- 3 Для приборов, имеющих более одной дверцы, испытание проводят для каждой дверцы отдельно.

Для плит с отделением для хранения, располагающимся рядом со шкафом, в которых полки выдвигаются одновременно, полки тоже нагружают. Полки размещают в самых неблагоприятных положениях и нагружают равномерно распределенной массой. Масса груза в граммах равна площади полки в см², умноженной на:

- 7,5, если высота свободного пространства над полкой не превышает 20 см;
- 15, если высота свободного пространства над полкой превышает 20 см.

Прибор не должен наклоняться.

Примечание 4 — Повреждение и деформацию дверей и шарниров не учитывают.

21 Механическая прочность

Механическая прочность — по ГОСТ Р МЭК 335-1 со следующими дополнениями.

Дополнение пункта

Если прибор оснащен стеклянными дверцами, три удара наносят по центру стекла, когда дверца закрыта. Если дверца имеет горизонтальные шарниры, удары также наносят по внутренней стороне дверцы, когда дверца открыта.

Стекло не должно треснуть.

Для поверхностей конфорочных панелей из стеклокерамики или подобного материала наносят три удара по частям поверхности, которые не подвергают испытанию ударом при испытании по 21.102. Энергию удара увеличивают до $(0,70 \pm 0,05)$ Дж. Удары не наносят по поверхности в пределах 20 мм от кнопок.

Примечания

1 Если поверхность конфорочной панели сделана из единого куска, за исключением внешней рамы, это испытание не проводят.

2 Дополнительная опора не требуется для дверцы в открытом положении.

После испытания термодатчики подвергают одному циклу процедуры, описанной в 15.101, при этом они должны выдержать испытание на ток утечки по 16.2.

21.101 Поддоны жарочного шкафа и их направляющие должны иметь соответствующую механическую прочность.

Соответствие требованию проверяют следующим испытанием.

Сосуд, нагруженный песком или дробью, помещают на поддон жарочного шкафа. Общая масса в килограммах равна числу 220, кратному объему полезного пространства жарочного шкафа в кубических метрах, или 24 кг, в зависимости от того, что меньше.

Поддон с сосудом, расположенным в его центре, помещают в жарочный шкаф и располагают как можно ближе к одной из стенок жарочного шкафа. В этом положении оставляют на 1 мин, затем извлекают из шкафа. После этого повторно помещают в жарочный шкаф как можно ближе к другой стенке и оставляют на 1 мин.

Испытание повторяют для каждого положения поддона.

Поддон и направляющие не должны при этом иметь деформацию, затрудняющую их дальнейшее использование, при этом поддон не должен падать с направляющих.

21.102 Поверхности конфорочных панелей из стеклокерамики или подобного материала должны выдерживать напряжения, возможные при нормальном использовании.

Соответствие требованию проверяют следующим испытанием.

Каждая конфорка работает при номинальной потребляемой мощности с регулятором, установленным на максимальную уставку. Индукционные конфорки работают, как указано в разделе 11. При достижении установившихся условий конфорку отключают, а нагруженный сосуд роняют плашмя 10 раз с высоты 150 мм на рабочую зону.

Сосуд имеет медное или алюминиевое плоское дно диаметром (120 ± 10) мм, края основания должны быть закруглены радиусом не менее 10 мм. Сосуд заполняют равномерно песком или дробью массой не менее 1,3 кг так, чтобы общая масса составила $(1,80 \pm 0,01)$ кг.

После того, как каждая рабочая зона подверглась поочередно указанному удару, сосуд убирают, и все конфорки работают одновременно до достижения установившихся условий.

Воду в количестве $1_{0}^{+0,1}$ л температурой (15 ± 5) °С, в которой содержится приблизительно 1 % NaCl, выливают равномерно на поверхность конфорочной панели. Затем прибор отключают от сети. Через 15 мин весь излишек воды удаляют и дают прибору охладиться приблизительно до комнатной температуры. Такое же количество солевого раствора равномерно выливают на поверхность конфорочной панели, затем опять удаляют излишек воды.

Поверхность конфорочной панели не должна треснуть, а прибор должен выдержать испытание на электрическую прочность по 16.3.

21.103 Термодатчики должны быть сконструированы так, чтобы они не повреждались при заземлении дверцей жарочного шкафа.

Соответствие требованию проверяют следующим испытанием.

Датчик подсоединяют как при обычном использовании и чувствительную часть или шнур оставляют в любом возможном положении. Дверцу жарочного шкафа закрывают так, чтобы защемить чувствительную часть или шнур, и прикладывают силу в 90 Н к дверце в самом неблагоприятном месте на 5 с.

Датчик должен после этого испытания соответствовать требованиям 8.1, 15.101 и 29.1.

Примечание — Жарочный шкаф не должен работать при этом испытании.

21.104 Стекланные панели дверец с горизонтальными шарнирами должны выдерживать термический удар, возможный при обычном использовании.

Соответствие требованию проверяют следующим испытанием.

Прибор работает, как указано в разделе 11. Затем дверцу открывают и выливают 0,2 л воды температурой (15 ± 5) °С в течение 5 с в центр стеклянной панели.

Стекло не должно треснуть.

Примечание — Испытание не проводят после цикла очистки шкафов с пиролитической самоочисткой.

22 Конструкция

Конструкция — по ГОСТ Р МЭК 335-1 со следующими дополнениями.

22.21 Дополнение пункта

Примечание — Оксид магния и минеральная вата, используемые для электрической изоляции нагревательных элементов, не рассматриваются как гигроскопические материалы.

22.101 Конфорочные панели должны быть сконструированы так, чтобы конфорки были защищены от вращения вокруг вертикальной оси и были достаточно закреплены во всех возможных положениях их оснований.

Примечание — Если конфорку крепят гайкой на центральном штыре, требуются дополнительные средства крепления для предотвращения вращения.

Конфорочные панели со съемными конфорками должны быть сконструированы так, чтобы не могло произойти повреждения при снятии или замене конфорок.

Соответствие требованию проверяют осмотром.

22.102 Таймеры, предназначенные для задержки включения нагревательного элемента, не должны управлять радиационным грилем, за исключением случаев, когда гриль имеет терморегулирование и является частью жарочного шкафа или другого отделения.

Соответствие требованию проверяют осмотром.

22.103 Вентиляционные отверстия жарочного шкафа должны быть сконструированы так, чтобы влага или жир, выходящие через них, не могли оказывать влияния на пути утечки и воздушные зазоры между токоведущими частями и другими частями прибора.

Соответствие требованию проверяют осмотром.

22.104 Встраиваемые жарочные шкафы должны вентилироваться только через переднюю стенку, за исключением случаев, когда обеспечена возможность вентиляции через вентиляционный канал.

Соответствие требованию проверяют осмотром.

22.105 Грили должны быть сконструированы так, чтобы поддоны грилей можно было легко установить без заедания. Поддоны гриля не должны падать с направляющих при сдвигании в крайние боковые положения.

Соответствие требованию проверяют осмотром и испытанием вручную.

22.106 Жарочные шкафы с пиролитической самоочисткой должны быть сконструированы так, чтобы открывание и закрывание дверец не портило систему блокировки или не повреждало уплотнение дверцы.

Соответствие требованию проверяют следующим испытанием.

Дверцу жарочного шкафа открывают не менее чем на 10 см, затем закрывают с приложением силы 90 Н к ручке. Эту операцию выполняют 5000 раз. Через каждые 1000 циклов включают систему блокировки для функции пиролитической самоочистки.

После испытания система блокировки должна быть годной для дальнейшего использования, а уплотнение дверцы не должно быть повреждено.

22.107 Жарочные шкафы с пиролитической самоочисткой должны автоматически отключаться после окончания процесса очистки и включаться вручную для следующего цикла очистки.

Соответствие требованию проверяют осмотром.

22.108 Жарочные шкафы с пиролитической самоочисткой должны иметь блокировки, чтобы доступ к жарочному шкафу был невозможен до тех пор, пока температура в центре жарочного шкафа превышает 350 °С, даже в случае неисправности.

Соответствие требованию проверяют осмотром и следующим испытанием.

Жарочный шкаф подключают к номинальному напряжению, и он работает в условиях очистки, после чего ему дают остыть. Пока температура в центре жарочного шкафа превышает 350 °С, силу 90 Н прикладывают к рычагам и ручкам, а момент 2 Н·м к вращающимся рычагам. При этом не должно быть возможным открыть дверцу.

Испытание повторяют с введением любой неисправности, возможной при обычном использовании, в системе блокировки. Применяют только одну возможную неисправность при одном испытании.

Примечания

1 Примерами условий неисправности являются: повреждение пружины; непопадание в правильное положение частей, действие которых вызвано гравитационной силой; прерывание питания.

2 Условия неисправности, применяемые при испытаниях по разделу 19, не повторяют.

22.109 Жарочные шкафы с пиролитической самоочисткой должны быть сконструированы так, чтобы воспламеняющиеся газы не могли выходить через вентиляционные отверстия в процессе очистки.

Соответствие требованию проверяют следующим испытанием.

Смесь из 30 г соуса и 15 г маргарина разбрызгивают по внутренней поверхности жарочного шкафа, включая дверцу. Жарочный шкаф работает в течение 3 ч при максимальной уставке терморегулятора.

Примечание 1 — Соус на 2/3 по массе состоит из мясного сока и на 1/3 из воды.

Затем жарочный шкаф работает в условиях очистки и делается попытка зажигания газов, которые могут выходить через вентиляционные отверстия вспышками искр. Каждая искра длиной приблизительно 3 мм имеет энергию не менее 0,5 Дж.

Искрами воздействуют, когда температура в центре жарочного шкафа достигнет 300 °С и при каждом последующем повышении температуры на 50 К.

Примечание 2 — Электроды, используемые для образования искр, двигают внутри и вокруг вентиляционных отверстий, по которым могут выходить газы.

Во время испытания не должно быть продолжительного горения газов.

Если жарочный шкаф оснащен нагревательным элементом, предназначенным для устранения дыма, испытание повторяют при отсоединенном нагревательном элементе, когда температура в центре жарочного шкафа превышает 450 °С в условиях очистки.

22.110 Жарочные шкафы с пиролитической самоочисткой должны быть сконструированы так, чтобы во время очистки не возникал риск выброса пламени.

Соответствие требованию проверяют следующим испытанием.

Подходящий сосуд, содержащий 110 г несоленого сливочного масла, размещают в центре пола жарочного шкафа. Электроды искрового генератора размещают на расстоянии приблизительно 7,5 см над поверхностью масла.

Затем жарочный шкаф работает в условиях очистки и производится включение искр. Каждая искра длиной приблизительно 3 мм имеет энергию не менее 0,5 Дж. Искрами воздействуют, когда температура в центре жарочного шкафа достигнет 300 °С и при каждом последующем повышении температуры на 50 К.

Не должно быть выброса пламени через уплотнения дверцы, вентиляционные или другие отверстия.

22.111 Конфорочные панели должны быть сконструированы так, чтобы крышки на шарнирах не могли случайно закрыться.

Соответствие требованию проверяют осмотром и испытанием вручную.

Примечание — Настоящее требование выполняется, если шарнир снабжен ограничителем со щелчком или аналогичными средствами или если крышку можно открыть под углом не менее 100°, когда прибор помещен напротив стены.

22.112 Конфорочные панели должны быть сконструированы так, чтобы нечаянное срабатывание сенсорного управления было маловероятно, если это может привести к повышению опасности, связанной с:

- выплескиванием жидкости при кипении ее в сосуде;
- помещением влажной тряпки на панель управления.

Соответствие требованию проверяют следующим испытанием, при котором прибор работает при номинальном напряжении. Испытание проводят с каждой конфоркой, включаемой по очереди, а затем со всеми выключенными конфорками.

Достаточное количество воды, покрывающее панель управления на глубину, не превышающую 2 мм, но не менее 140 мл, выливают равномерно на панель управления так, чтобы произошло перемыкание между сенсорными подушечками.

Ткань массой от 140 до 170 г/м², размером 400 × 400 мм пропитывают водой и складывают в 4 раза в квадратную подушечку, которую помещают на панель управления в любое положение.

Ни одна конфорка не должна работать более 10 с.

22.113 Приборы с сенсорным управлением должны требовать не менее двух ручных операций для включения конфорки и только одну для выключения.

Примечание — Касание контактной поверхности в одной и той же точке дважды не считают за две операции.

Соответствие требованию проверяют испытанием вручную.

22.114 Конфорки со встроенным датчиком посуды должны быть сконструированы так, чтобы конфорка могла работать только тогда, когда сосуд размещен на рабочей зоне.

Соответствие требованию проверяют следующим испытанием. При этом прибор работает при номинальном напряжении.

Железную пластину толщиной 2 мм и размером 100 × 20 мм помещают в самое неблагоприятное место каждой рабочей зоны по очереди. Регуляторы устанавливают на максимальную уставку.

Конфорки не должны включаться.

Примечание — Испытание не проводят на индукционных конфорках.

22.115 Конфорки с датчиком посуды должны быть сконструированы так, чтобы конфорка не включалась сосудом, если он удален на время более чем 10 мин.

Соответствие требованию проверяют испытанием вручную.

22.116 В приборах со встроенным датчиком посуды сигнальная лампочка должна указывать, что регулятор конфорки не переключен в положение «выключено».

Соответствие требованию проверяют осмотром.

22.117 Не должно быть возможным включить гриль, если вилка шнура питания вставлена в розетку, расположенную над дверцей.

Соответствие требованию проверяют осмотром и ручным испытанием.

22.118 Индукционные конфорки должны быть сконструированы так, чтобы конфорка могла работать, только когда соответствующий сосуд размещен на рабочей зоне.

Соответствие требованию проверяют следующим испытанием. При этом прибор работает при номинальном напряжении.

Железную пластину толщиной 2 мм и размером 100 × 20 мм помещают в самое неблагоприятное место рабочей зоны. Регуляторы настроены на максимальную уставку.

Превышение температуры железа не должно быть более 35 К.

22.119 Паровые шкафы должны быть сконструированы так, чтобы вентиляционные отверстия и каналы не могли быть заблокированы при обычном использовании.

Соответствие требованию проверяют осмотром.

23 Внутренняя проводка

Внутренняя проводка — по ГОСТ Р МЭК 335-1 со следующими дополнениями.

23.3 Дополнение пункта

Требование также применяется, если части плиты наложены на поверхность конфорочной панели или удалены из их обычного положения для транспортирования.

24 Комплектующие изделия

Комплектующие изделия — по ГОСТ Р МЭК 335-1 со следующими дополнениями.

24.1.2 Дополнение пункта

- регуляторы энергии:

для автоматического действия 100000

для ручного действия 10000

- термовыключатели с самовозвратом:

для нагревательных элементов стеклокерамических конфорок 100000

для нагревательных элементов других конфорок 10000

- термоограничители, контролирующие процесс очистки в шкафах с пиролитической самоочисткой 3000

24.1.3 Дополнение пункта

Выключатели, управляющие конфорками, подвергаются 50000 циклам срабатывания.

24.101 Термоограничители и регуляторы энергии, имеющие положение «выключено», не должны включаться в результате изменений окружающей температуры.

Соответствие требованию проверяют следующим испытанием, которое проводят на трех образцах.

Устройство устанавливают в положение «выключено» и выдерживают 2 ч при температуре окружающей среды минус 20 ± 5 °C, а затем при температуре:

t °C, где t является температурой в соответствии с маркировкой T ;

55 °C для устройств без маркировки T .

При испытании положение «выключено» должно сохраняться.

Испытательное напряжение 500 В прикладывают к контактам в течение 1 мин. Пробоя происходит не должно.

24.102 Розетки, встроенные в плиты, должны быть однофазными, иметь заземляющий контакт и быть рассчитаны на номинальный ток не более 16 А. Оба полюса должны быть защищены предохранителями или миниатюрными автоматическими выключателями, размещенными за несъемной крышкой, с номинальным током, не превышающим номинальный ток розетки.

Если плита предназначена для постоянного присоединения к сети или снабжена поляризованной вилкой, нейтраль не требует защиты.

Соответствие требованию проверяют осмотром.

Примечания

1 Приводной элемент миниатюрного автоматического выключателя может быть доступным.

2 Несъемная крышка не требуется, если предохранители становятся доступными после открывания ящика или другого отделения.

25 Присоединение к источнику питания и внешние гибкие шнуры

Присоединение к источнику питания и внешние гибкие шнуры — по ГОСТ Р МЭК 335-1 со следующими дополнениями.

25.3 Дополнение пункта

Подсоединение к проводам питания конфорочных панелей, встраиваемых плит и встраиваемых шкафов может производиться до установки прибора.

25.14 Дополнение пункта

Для термодатчиков общее количество изгибов равно 5000. Щупы со шнурами с круглым сечением разворачивают на 90° после 2500 изгибов.

26 Зажимы для внешних проводов

Зажимы для внешних проводов — по ГОСТ Р МЭК 335-1.

27 Заземление

Заземление — по ГОСТ Р МЭК 335-1.

28 Винты и соединения

Винты и соединения — по ГОСТ Р МЭК 335-1.

29 Пути утечки, воздушные зазоры и расстояния по изоляции

Пути утечки, воздушные зазоры и расстояния по изоляции — по ГОСТ Р МЭК 335-1 со следующими дополнениями.

29.1 Дополнение пункта

Если оголенные проводники и соединительные устройства для нагревательных элементов шкафов или грилей могут подвергаться осаждению жира или жидкостей при обычном использовании, то пути утечки и воздушные зазоры должны быть не менее чем 1,5-кратными соответствующим значениям, указанным в таблице 13.

Для цепей рабочим напряжением свыше 480 В (680 В пиковое значение) значения путей утечки и зазоров между токоведущими частями различной полярности и между токоведущими частями и доступными металлическими частями должны быть не менее значений, указанных в таблице 102.

Т а б л и ц а 102 — Минимальные пути утечки и воздушные зазоры для более высоких напряжений

Рабочее напряжение (пиковое значение), В	Пути утечки, мм	Зазоры, мм	Рабочее напряжение (пиковое значение), В	Пути утечки, мм	Зазоры, мм
Св. 680 до 800 включ.	5	3,5	Св. 1800 до 2000 включ.	11,5	9,5
» 800 » 1000 »	6	4	» 2000 » 2200 »	12	10
» 1000 » 1100 »	7	4,5	» 2200 » 2500 »	13	11
» 1100 » 1250 »	8	4,5	» 2500 » 2800 »	14	12
» 1250 » 1400 »	9	5,5	» 2800 » 3200 »	14,5	13
» 1400 » 1600 »	10	7	» 3200 » 3600 »	15,5	14
» 1600 » 1800 »	11	8	» 3600 » 4000 »	16,5	14,5

30 Теплостойкость, огнестойкость и стойкость к образованию токоведущих мостиков

Теплостойкость, огнестойкость и стойкость к образованию токоведущих мостиков — по ГОСТ Р МЭК 335-1 со следующими дополнениями.

30.2 Дополнение пункта

Для грилей и контактных грилей без встроенного таймера применяют требования по 30.2.2, для других приборов — по 30.2.3.

31 Стойкость к коррозии

Стойкость к коррозии — по ГОСТ Р МЭК 335-1.

32 Радиация, токсичность и подобные опасности

Радиация, токсичность и подобные опасности — по ГОСТ Р МЭК 335-1 со следующими дополнениями

32.101 Жарочные шкафы с пиролитической самоочисткой должны быть сконструированы так, чтобы окись углерода не выделялась в опасных количествах при очистке.

Соответствие требованию проверяют следующим испытанием.

Двойным количеством смеси, указанной в 22.109, смазывают внутренние поверхности жарочного шкафа, включая дверь. Жарочный шкаф работает при номинальном напряжении в течение 3 ч при максимальной уставке терморегулятора.

Затем жарочный шкаф оставляют для охлаждения до комнатной температуры. После этого жарочный шкаф помещают в закрытую испытательную комнату объемом от 20 до 25 м³, в которой создают циркуляцию воздуха при помощи низкоскоростного вентилятора. Жарочный шкаф работает в условиях очистки, а концентрацию окиси углерода измеряют на высоте 1 м над центром пола.

Концентрация окиси углерода не должна превышать 0,015 %.

Если жарочный шкаф снабжен нагревательным элементом для дожигания дыма, испытание повторяют при отключенном нагревательном элементе, за исключением случаев, когда процесс очистки возможен только при включенном нагревательном элементе.

ПРИЛОЖЕНИЕ А
(справочное)

Нормативные ссылки

В настоящем стандарте использованы ссылки на следующие стандарты:

ГОСТ 7396.1—89 (МЭК 83—75) Соединители электрические штепсельные бытового и аналогичного назначения. Основные размеры

ГОСТ 7399—97 Провода и шнуры на номинальное напряжение до 450/750 В. Технические условия

ГОСТ 27570.34—92 (МЭК 335-2-36—86) Безопасность бытовых и аналогичных электрических приборов. Частные требования к электрическим кухонным плитам, шкафам и конфоркам для предприятий общественного питания

ГОСТ 27570.36—92 (МЭК 335-2-38—86) Безопасность бытовых и аналогичных электрических приборов. Частные требования к электрическим аппаратам контактной обработки продуктов с одной и двумя греющими поверхностями для предприятий общественного питания

ГОСТ Р 8.585—2001 Государственная система обеспечения единства измерений. Термопары. Номинальные статические характеристики преобразования

ГОСТ Р МЭК 335-1—94 Безопасность бытовых и аналогичных электрических приборов. Общие требования и методы испытаний

ГОСТ Р МЭК 335-2-9—96 Безопасность бытовых и аналогичных электрических приборов. Дополнительные требования к тостерам, грилям, ростерам и аналогичным приборам и методы испытаний

ГОСТ Р МЭК 335-2-25—97 Безопасность бытовых и аналогичных электрических приборов. Дополнительные требования к микроволновым печам и методы испытаний

ГОСТ Р 51367—99 (МЭК 60335-2-42—94) Безопасность бытовых и аналогичных электрических приборов. Частные требования к электрическим шкафам с принудительной циркуляцией воздуха, пароварочным аппаратам и пароварочно-конвективным шкафам для предприятий общественного питания

ПРИЛОЖЕНИЕ В
(обязательное)

Приборы, питающиеся от перезаряжаемых батарей

Приборы, питающиеся от перезаряжаемых батарей, — по ГОСТ Р МЭК 335-1.

ПРИЛОЖЕНИЕ С
(обязательное)

Испытание двигателей на старение

Испытание двигателей на старение — по ГОСТ Р МЭК 335-1.

ПРИЛОЖЕНИЕ D
(обязательное)

Варианты требований для двигателей с защитными устройствами

Варианты требований для двигателей с защитными устройствами — по ГОСТ Р МЭК 335-1.

ПРИЛОЖЕНИЕ E
(обязательное)

Измерение путей утечки тока и воздушных зазоров

Измерение путей утечки тока и воздушных зазоров — по ГОСТ Р МЭК 335-1.

ПРИЛОЖЕНИЕ F
(обязательное)

**Двигатели, не изолированные от сети питания и имеющие основную изоляцию,
которая не рассчитана на номинальное напряжение прибора**

Двигатели, не изолированные от сети питания и имеющие основную изоляцию, которая не рассчитана на номинальное напряжение прибора, — по ГОСТ Р МЭК 335-1.

ПРИЛОЖЕНИЕ G
(обязательное)

Схема цепи для измерения тока утечки

Схема цепи для измерения тока утечки — по ГОСТ Р МЭК 335-1.

ПРИЛОЖЕНИЕ H
(обязательное)

Порядок проведения испытаний по разделу 30

Порядок проведения испытаний по разделу 30 — по ГОСТ Р МЭК 335-1.

ПРИЛОЖЕНИЕ I
(обязательное)

Испытание горением

Испытание горением — по ГОСТ Р МЭК 335-1.

ПРИЛОЖЕНИЕ K
(обязательное)

Испытание раскаленной проволокой

Испытание раскаленной проволокой — по ГОСТ Р МЭК 335-1.

ПРИЛОЖЕНИЕ L
(обязательное)

Испытание дефектных соединений с помощью нагревателей

Испытание дефектных соединений с помощью нагревателей — по ГОСТ Р МЭК 335-1.

ПРИЛОЖЕНИЕ M
(обязательное)

Испытание игольчатым пламенем

Испытание игольчатым пламенем — по ГОСТ Р МЭК 335-1.

ПРИЛОЖЕНИЕ N
(обязательное)

Испытание на образование токоведущих мостиков

Испытание на образование токоведущих мостиков — по ГОСТ Р МЭК 335-1.

ПРИЛОЖЕНИЕ P
(обязательное)

Жесткость условий эксплуатации изоляционных материалов относительно опасности трекинга

Жесткость условий эксплуатации изоляционных материалов относительно опасности трекинга — по ГОСТ Р МЭК 335-1.

ПРИЛОЖЕНИЕ 1
(обязательное)

Пружинное устройство для испытаний на удар и его калибровка

Пружинное устройство для испытаний на удар и его калибровка — по ГОСТ Р МЭК 335-1.

УДК 641.5.06:006.354

ОКС 97.100

E75

ОКП 34 6810

Ключевые слова: плиты, жарочные шкафы, конфорочные панели, требования безопасности, методы испытаний

Редактор *Т.С. Шеко*
Технический редактор *В.Н. Прусакова*
Корректор *В.Е. Нестерова*
Компьютерная верстка *Л.А. Круговой*

Изд. лиц. № 02354 от 14.07.2000.

Подписано в печать 19.02.2003

Усл. печ. л. 3,26.

Уч.-изд. л. 3,00.

Тираж 65 экз.

С 9815.

Зак. 77.

ИПК Издательство стандартов, 107076 Москва, Колодезный пер., 14.
<http://www.standards.ru> e-mail: info@standards.ru
Набрано и отпечатано в ИПК Издательство стандартов