

БЕЗОПАСНОСТЬ БЫТОВЫХ И АНАЛОГИЧНЫХ ЭЛЕКТРИЧЕСКИХ ПРИБОРОВ

Дополнительные требования к блокам питания
электрического ограждения и методы испытаний

Издание официальное

Б.3 9—2001/2.40

ГОССТАНДАРТ РОССИИ
Москва

Предисловие

1 РАЗРАБОТАН И ВНЕСЕН Техническим комитетом по стандартизации ТК 19 «Электрические приборы бытового назначения»

2 ПРИНЯТ И ВВЕДЕН В ДЕЙСТВИЕ Постановлением Госстандарта России от 24 декабря 2001 г. № 565-ст

3 Настоящий стандарт представляет собой полный аутентичный текст международного стандарта МЭК 60335-2-76—97 «Безопасность бытовых и аналогичных электрических приборов. Часть 2. Дополнительные требования к блокам питания электрического ограждения» с изменением № 1 (1999 г.)

4 ВВЕДЕН ВПЕРВЫЕ

© ИПК Издательство стандартов, 2002

Настоящий стандарт не может быть полностью или частично воспроизведен, тиражирован и распространен в качестве официального издания без разрешения Госстандарта России

Редактор *Т.С. Шело*
Технический редактор *Л.А. Тусева*
Корректор *В.И. Вареницова*
Компьютерная верстка *О.В. Арсеновой*

Изд. лиц. № 02354 от 14.07.2000. Сдано в набор 14.01.2002. Подписано в печать 13.02.2002. Усл. печ. л. 3,26. Уч.-изд. л. 2,85.
Тираж 329 экз. С 4144. Зак. 144.

ИПК Издательство стандартов, 107076 Москва, Колодезный пер., 14.

<http://www.standards.ru> e-mail: info@standards.ru

Набрано в Издательстве на ПЭВМ

Филиал ИПК Издательство стандартов — тип: «Московский печатник», 103062 Москва, Лялин пер., 6.

Плр № 080102

II

Приложение L Испытание дефектных соединений с помощью нагревателей	20
Приложение M Испытание игольчатым пламенем	21
Приложение N Испытание на образование токоведущих мостиков	21
Приложение P Жесткость условий эксплуатации изоляционных материалов относительно опасности трекинга	21
Приложение 1 Пружинное устройство для испытаний на удар и его калибровка	21
Приложение 2 Библиография.	21
Приложение AA Цепь независимого управления скоростью переключения основного устройства прерывания импульсов.	22
Приложение BB Инструкции по установке соединения электрических ограждений.	23

ГОСУДАРСТВЕННЫЙ СТАНДАРТ РОССИЙСКОЙ ФЕДЕРАЦИИ

БЕЗОПАСНОСТЬ БЫТОВЫХ И АНАЛОГИЧНЫХ ЭЛЕКТРИЧЕСКИХ ПРИБОРОВ

Дополнительные требования к блокам питания электрического ограждения и методы испытаний

Safety of household and similar electrical appliances. Particular requirements for electric fence energizers and test methods

Дата введения 2003—01—01

Настоящий стандарт содержит нормы, правила и методы испытаний, которые дополняют, заменяют или исключают соответствующие разделы и (или) пункты ГОСТ Р МЭК 335-1.

Номера пунктов настоящего стандарта, которые дополняют разделы ГОСТ Р МЭК 335-1, начинаются с цифры 101.

Настоящий стандарт применяют совместно с ГОСТ Р МЭК 335-1, кроме разделов 9, 17 и 20.

Требования настоящего стандарта являются обязательными.

Требования к методам испытаний выделены курсивом.

Термины, применяемые в настоящем стандарте, выделены полужирным шрифтом.

Требования для нужд экономики страны отмечены вертикальной линией.

Нормативные ссылки приведены в приложении А.

1 Область применения

Замена раздела

Настоящий стандарт устанавливает требования безопасности к **блокам питания** электрического ограждения **номинальным напряжением** не более 250 В, посредством которых могут быть электрифицированы или проверены проволочные ограждения в сельском хозяйстве, ограждения для контроля за дикими животными и защитные ограждения.

Примечание 1 — Примерами блоков питания электрического ограждения, входящих в область распространения настоящего стандарта, являются:

- **блоки питания, работающие от сети;**
- **блоки питания электрического ограждения, работающие от батарей и пригодные для подключения к сети** (см. рисунок 101);
- **блоки питания электрических ограждений,** работающие от перезаряжаемых батарей, которые могут быть встроены в них или располагаться отдельно.

Настоящий стандарт не учитывает опасностей, возникающих в случае:

- безнадзорного использования приборов детьми или немощными лицами;
- игр детей с приборами.

Примечания

2 Необходимо обратить внимание на следующее:

- для приборов, предназначенных для использования в транспортных средствах, на борту кораблей, самолетов, могут быть необходимы дополнительные требования;
- для приборов, предназначенных для использования в тропических странах, могут быть необходимы специальные требования;
- во многих странах национальные органы здравоохранения, охраны труда и др. предъявляют к приборам дополнительные требования.

Издание официальное

1

3 Настоящий стандарт не распространяется на:

- приборы, предназначенные для применения в местах, где преобладают особые условия, например коррозионная или взрывоопасная среда (пыль, пар или газ);
- отдельные зарядные устройства батарей (ГОСТ Р МЭК 60335-2-29);
- электрические машины для переработки рыбы (МЭК 60335-2-86) [1];
- приборы для медицинских целей (ГОСТ 30324.0).

2 Определения

Определения — по ГОСТ Р МЭК 335-1 со следующими дополнениями.

В настоящем стандарте применяются термины с соответствующими определениями по ГОСТ Р МЭК 335-1, а также приведенные ниже.

2.2.1 Дополнение к пункту

Для **блоков питания типа D номинальным напряжением** является **номинальное напряжение батарейного питания**.

2.2.6 Дополнение к пункту

Для **блоков питания электрического ограждения, работающих от батарей и не подключаемых к сети**, номинальным током является **средний входной ток блока питания, определяемый изготовителем**.

2.2.9 Замена пункта

нормальная работа: Работа прибора при следующих условиях: **блок питания электрического ограждения** работает как при нормальном использовании, когда он подключен к источнику питания, но без нагрузки, подключаемой к выходным зажимам.

2.9.3 Дополнение к пункту

Сюда также включают зажимы для присоединения батарей и другие металлические части в отделении для батарей, которые становятся доступными при замене батарей даже с помощью инструмента.

2.9.4 Замена пункта

токоведущая часть: Токопроводящая часть, которая может стать причиной электрического удара.

2.101 блок питания электрического ограждения: Прибор, который предназначен для подачи периодических импульсов напряжения на подключенное к нему **ограждение**.

Примечание — **Блок питания электрического ограждения** далее называется **блоком питания**.

2.102 блок питания, работающий от сети: **Блок питания**, предназначенный для прямого подключения к сети.

2.103 блок питания, работающий от батарей и пригодный для подключения к сети:

Блок питания:

- работающий от батарей и имеющий зарядное устройство батарей или сконструированный для подключения к средствам, осуществляющим подзарядку этих батарей от сети, или
- сконструированный для работы от сети и от батарей.

2.104 блок питания типа А: **Блок питания, работающий от батарей и пригодный для подключения к сети**, состоящий из импульсного генератора, батарей и зарядного устройства батарей; импульсный генератор подключают к сети или к батарее, когда **блок питания** работает.

Примечание — Схема **блока питания типа А** приведена на рисунке 101.

2.105 блок питания типа В: **Блок питания, работающий от батарей и пригодный для подключения к сети**, состоящий из импульсного генератора, батарей и зарядного устройства батарей; импульсный генератор подключают к батарее и отключают от зарядного устройства батарей и сети, когда **блок питания** работает. При подзарядке батареи импульсный генератор отсоединяют от питания.

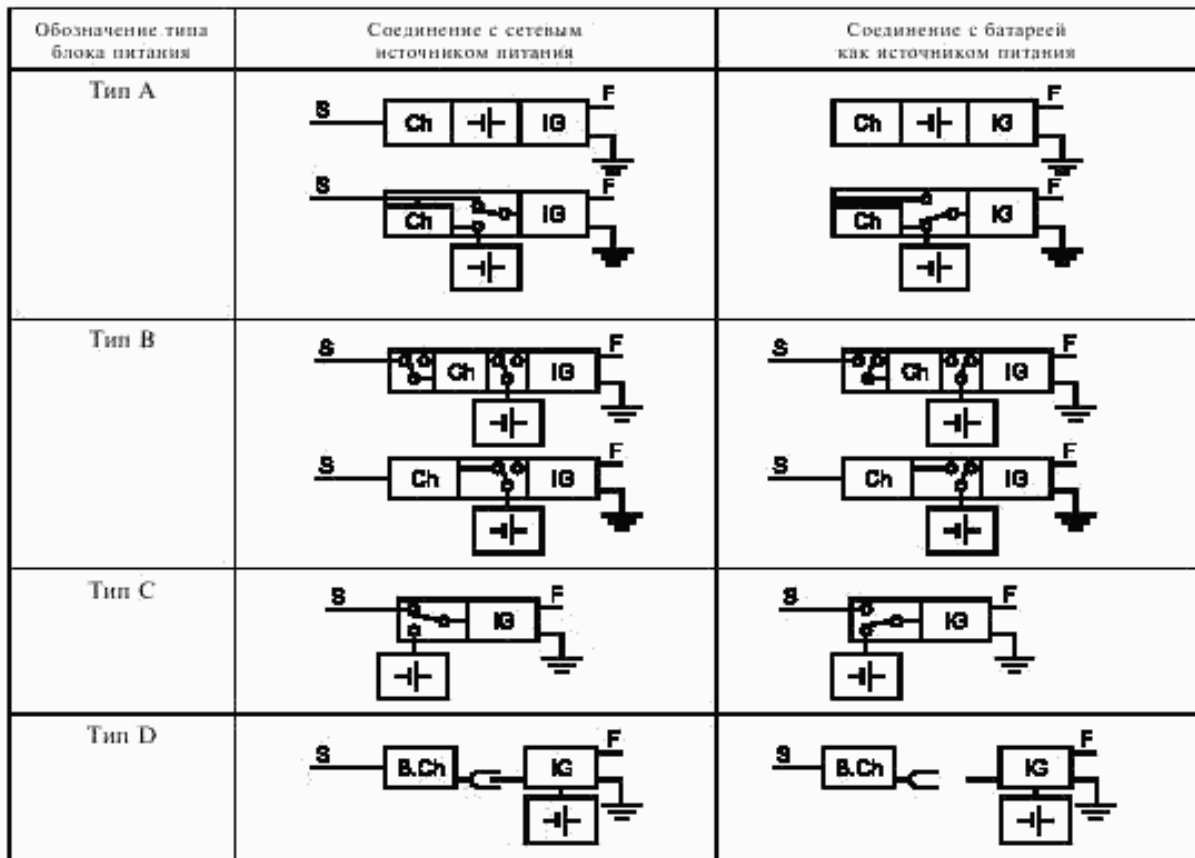
Примечание — Схема **блока питания типа В** приведена на рисунке 101.

2.106 блок питания типа С: **Блок питания, работающий от батарей и пригодный для подключения к сети**, состоящий из импульсного генератора и батарей; импульсный генератор подключают к сети или к батарее, когда **блок питания** работает; в случае необходимости зарядки батареи ее подключают к внешнему **зарядному устройству батарей**, если батарея непerezаряжаемая, ее заменяют новой.

Примечание — Схема **блока питания типа С** приведена на рисунке 101.

2.107 блок питания типа D: Блок питания, работающий от батарей и пригодный для подключения к сети, состоящий из импульсного генератора и батарей; импульсный генератор подключают к батарее, когда блок питания работает; в случае необходимости перезарядки батареи блок питания или батарею подсоединяют к внешнему зарядному устройству батарей.

Примечание — Схема блока питания типа D приведена на рисунке 101.



Обозначения:

S — сетевой источник питания; Ch — цепь зарядного устройства батарей; IG — цепь импульсного генератора; B.Ch — внешнее зарядное устройство батарей; — батарея; F — подключение ограждения

Рисунок 101 — Схемы различных типов блоков питания, работающих от батарей и пригодных для подключения к сети

2.108 блок питания, работающий от батарей: Блок питания, получающий энергию только от батарей или других источников энергии и не предназначенный для подключения к сети.

2.109 зарядное устройство батарей: Прибор, подключаемый к сети для зарядки одной или более батарей.

2.110 ограждение: Барьер для животных или для целей безопасности, включающий один или более проводников, таких как металлическая проволока, прутья или перила.

2.111 цепь ограждения: Все токопроводящие части или компоненты внутри блока питания, которые соединены или предназначены для гальванического подключения к выходным зажимам.

2.112 заземляющий электрод: Металлическая конструкция, заглубленная в землю рядом с блоком питания и электрически соединенная с выходным зажимом заземления блока питания, которая не зависит от других систем заземления.

2.113 ожидаемое пиковое напряжение: Пиковое выходное напряжение импульсного генератора (установленное в разделе 14 настоящего стандарта), которое может быть получено на блоке питания, не подключенном к испытательной цепи.

2.114 **номинальное напряжение батарейного питания:** Напряжение батарейного питания для блоков питания типов А, В, С и D, установленное изготовителем.

2.115 **диапазон номинальных напряжений батарейного питания:** Диапазон напряжений батарейного питания для блоков питания типов А, В, С или D, установленный изготовителем, выраженный нижним и верхним пределами.

2.116 **длительность импульса:** Длительность той части импульса, которая содержит 95 % общей энергии и является наикратчайшим интервалом интегрирования функции $I^2(t)$, который дает 95 % интегрирования функции $I^2(t)$ по полному импульсу.

Примечание — $I(t)$ — импульсный ток, как функция времени.

2.117 **выходной ток:** Среднеквадратическое значение выходного тока за импульс, вычисленное за время длительности импульса.

2.118 **блок питания средней мощности:** Устройство подачи электропитания, имеющее выходную энергию импульса, не превышающую 5 Дж, когда эта энергия измерена на компоненте сопротивлением 500 Ом стандартной нагрузки.

2.119 **стандартная нагрузка:** нагрузка, состоящая из неиндуктивного резистора сопротивлением $(500 \pm 2,5)$ Ом и переменного резистора, который регулируют так, чтобы увеличить до максимума энергию, приходящуюся на импульс или выходной ток на резисторе сопротивлением 500 Ом, в зависимости от конкретного случая. Переменный резистор подключают последовательно или параллельно с резистором сопротивлением 500 Ом, в зависимости от того, что более неблагоприятно.

3 Общие требования

Общие требования — по ГОСТ Р МЭК 335-1.

4 Общие условия испытаний

Общие условия испытаний — по ГОСТ Р МЭК 335-1 со следующими дополнениями.

4.2 Изменение в пункте

Первый абзац изложить в новой редакции:

«Испытаниям подвергают два блока питания в состоянии поставки, один подвергают всем испытаниям, за исключением испытаний по разделу 18, другой — испытаниям по разделам 5 и 18. Однако испытания по разделам 22 — 28 могут быть проведены на отдельных образцах.

Для блоков питания типов А и С требуются дополнительные образцы для испытаний по разделу 18»; дополнить примечанием — 4:

4 Там, где электронные цепи, электронные компоненты или другие устройства обычно заключены в капсулу, для испытаний по 19.11 и 19.101 могут быть необходимы специально подготовленные образцы.

4.3 Дополнение к пункту

Если любой электронный компонент был поврежден при испытании по разделу 14, то испытания по разделу 19 проводят дважды: один раз до замены поврежденного электронного компонента на новый и второй раз — после этой замены.

4.5 Дополнение к пункту

Блок питания монтируют в нормальное положение так, чтобы отклонение от проектного положения не превышало 15°. Если блок питания снабжен средствами для регулирования в нормальное положение типа жидкостного уровня, то блок питания должен быть установлен в нормальное положение с точностью $\pm 2^\circ$.

Заземляющий зажим цепи ограждения подключают к земле. Если нет указания, который из выходных зажимов подключать к земле, то заземляют тот зажим, который дает наиболее неблагоприятный результат.

4.8.1 Дополнение к пункту

Для блоков питания типов А, В, С и D, зажимы которых для подключения к батареям не имеют указания полярности, рекомендуется применять наиболее неблагоприятную полярность источника напряжения, заменяющего батарею.

Для блоков питания, работающих от батарей, зажимы которых для подключения к батареям не имеют указания полярности, рекомендуется применять наиболее неблагоприятную полярность.

Для блоков питания, работающих от сети, и блоков питания, работающих от батарей и пригодных для подключения к сети, рекомендуемое полное внутреннее сопротивление сети питания должно быть равным $(0,4 \pm j0,25) \text{ Ом}$.

4.101 Если иное не установлено, все блоки питания испытывают как приборы, работающие от двигателя.

5 Выходные характеристики

5.101 Выходные характеристики **блоков питания** должны быть такими, при которых:

- частота повторения импульсов — не выше 1 Гц,
- длительность импульса на компоненте сопротивлением 500 Ом **стандартной нагрузки** — не превышает 10 мс,

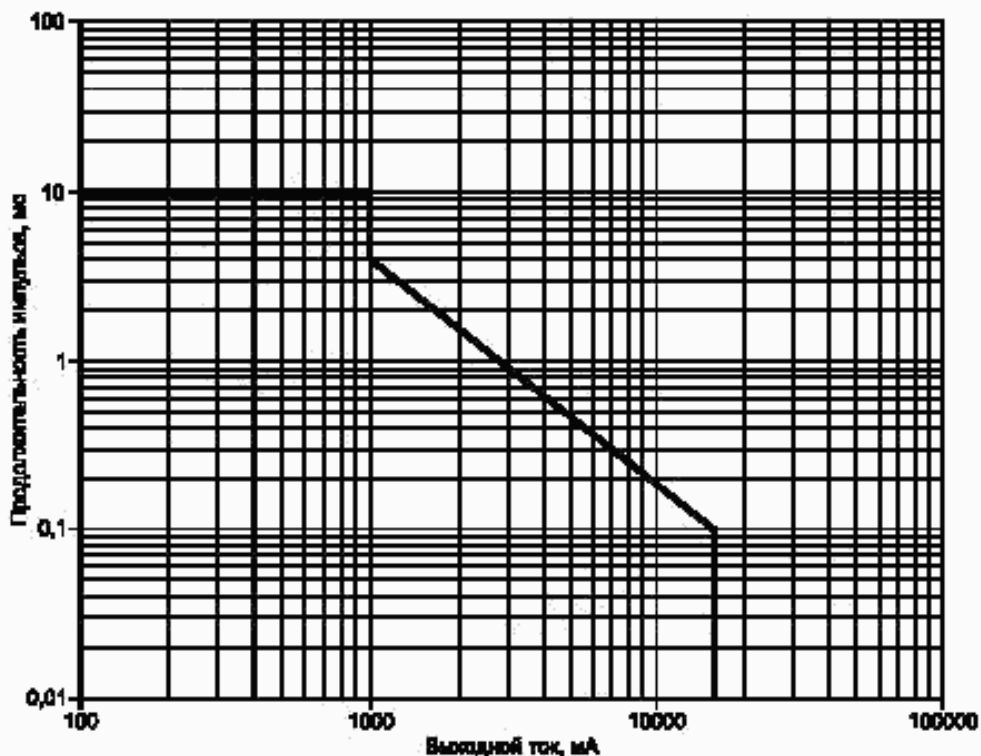
- для **блоков питания с ограничением энергии** энергия/импульс на компоненте сопротивлением 500 Ом **стандартной нагрузки** — не выше 5 Дж,

- для **блоков питания с ограничением тока** выходной ток на компоненте сопротивлением 500 Ом **стандартной нагрузки** — не выше:

значения, установленного на диаграмме предельных токов, приведенной на рисунке 102; 15700 мА — для продолжительности импульса не менее 0,1 мс.

Соответствие требованию проверяют измерением выходных характеристик **блока питания** в условиях **нормальной работы**, когда **блок питания** находится под напряжением, указанным в 11.5 со **стандартной нагрузкой**, подключенной к его выходным зажимам. При измерении частоты повторения импульса **стандартную нагрузку** не подключают.

Измерения проводят с помощью измерительных приборов с выходным импедансом, состоящим из неиндуктивного сопротивления не менее 1 МОм и параллельно соединенной емкостью не более 100 пФ.



Примечание — Уравнение линии продолжительность импульса, мс, — выходной ток, мА, для диапазона выходного тока от 1000 до 15700 мА определяется зависимостью:

$$\text{Продолжительность импульса} = 41,885 \cdot 10^3 \cdot (\text{выходной ток})^{-1,34}$$

Рисунок 102 — Диаграмма предельных токов для блока питания

5.102 Если блок питания обслуживает более чем одну цепь ограждения, его выходные характеристики должны находиться в пределах, установленных в 5.101 для любого возможного соединения цепей ограждения.

Импульсы для индивидуальных групп на выходных зажимах должны быть синхронизированы и

- длительность импульса не должна превышать значения, установленного в 5.101,
- частота повторения импульса не должна превышать значения, установленного в 5.101, — для любой возможной комбинации индивидуальных импульсов.

Соответствие требованию проверяют измерениями, установленными в 5.101.

5.103 Для блоков питания типов А и В, которые имеют зажимы для подключения к батарее, выходное напряжение постоянного тока без нагрузки не должно превышать 42,4 В.

Соответствие требованию проверяют измерением выходного напряжения постоянного тока без нагрузки на зажимах для подключения к батарее, когда блок питания подключен к сети и питается номинальным напряжением.

5.104 Пиковое значение выходного напряжения U_0 должно быть измерено и зарегистрировано для выполнения испытаний и измерений по 14.102, 14.103, 14.104, 16.3 и 29.1.

Соответствие требованию проверяют следующим испытанием.

Пиковое значение выходного напряжения в условиях нормальной работы измеряют при помощи измерительных приборов, описанных в 5.101, с блоком питания, питаемым напряжением, установленным в 11,5 для условий нормальной работы с нагрузкой, подключенной к выходным зажимам и состоящей из конденсатора, емкость которого может регулироваться в пределах от 0 до 200 нФ со ступенями 10 нФ.

6 Классификация

Классификация — по ГОСТ Р МЭК 335-1 со следующими дополнениями.

6.1 Замена пункта

Блоки питания, работающие от сети, и блоки питания, работающие от батарей и пригодные для подключения к сети, должны быть II класса защиты от поражения электрическим током по ГОСТ Р МЭК 335-1.

Соответствие требованию проверяют осмотром и соответствующими испытаниями.

6.2 Замена пункта

Источники питания должны иметь степень защиты не ниже IPX4 по ГОСТ 14254.

Соответствие требованию проверяют осмотром и соответствующими испытаниями.

7 Маркировка и инструкции

Маркировка и инструкции — по ГОСТ Р МЭК 335-1 со следующими дополнениями.

7.1 Дополнение к пункту

Блоки питания должны быть маркированы словами: «До начала использования прочитайте все инструкции».

Блоки питания типов А, В и С должны иметь маркировку номинального напряжения для батарейного питания или маркировку диапазона номинального напряжения для батарейного питания — в вольтах.

Блоки питания, работающие от батарей, должны иметь маркировку следующего содержания: «ВНИМАНИЕ! Не подключать к оборудованию, работающему от сети».

Блоки питания ограниченной мощности, которые маркированы максимумом энергия/импульс, превышающим 5 Дж, должны быть также маркированы соответствующим нагрузочным сопротивлением, при котором получен максимум энергия/импульс.

7.6 Дополнение к пункту

 выход (Ограждение)

 выход (Земля)

Символы для выхода (Ограждение) и выхода (Земля) должны быть выполнены в соответствии с символами 5036 и 5017 по МЭК 60417 [2] соответственно.

7.12 Дополнение к пункту

Инструкции по использованию **блоком питания типов А, В и D** должны содержать: предупреждение против использования перезаряжаемых батарей; положение, в котором указано, что в течение подзарядки свинцово-кислотные батареи следует размещать в хорошо проветриваемом помещении.

В инструкциях по использованию **блоков питания, работающих от батарей**, должны особо подчеркиваться предупреждения, маркируемые на **блоках питания**, со следующим содержанием:

«ВНИМАНИЕ! Не подключать к оборудованию, работающему от сети».

7.101 В тех случаях, когда способ подключения неясен, выходные зажимы должны быть четко, несмываемо и нестираемо маркированы словами — ЗЕМЛЯ и ОГРАЖДЕНИЕ или соответствующими символами.

Если имеются другие выходные зажимы, они должны быть снабжены аналогичной маркировкой или маркированы словами — ПОЛНАЯ МОЩНОСТЬ, Пониженная мощность или Пониженное напряжение, по мере соответствия.

Если для управления выходной мощностью имеется выключатель, его различные положения должны быть маркированы соответствующими символами или словами — ПОЛНАЯ МОЩНОСТЬ, Пониженная мощность или Пониженное напряжение, в зависимости от того, что применяется.

Маркированные буквы должны быть высотой не менее 3 мм, символы — не менее 6 мм.

Соответствие требованию проверяют осмотром и измерением.

7.102 Для **блоков питания типов А, В, С и D** и **блоков питания, работающих от батарей**, зажимы для подключения батареи должны иметь четко указанный символ «+» или красный цвет для положительной полярности и символ «-» или черный цвет — для отрицательной полярности, если только обозначение полярности неуместно.

Соответствие требованию проверяют осмотром.

7.103 **Блоки питания** должны быть снабжены инструкциями, в которых содержится информация о конструкции электрических ограждений и средствах подсоединения источника питания к электрическому ограждению. Такая информация должна содержать сведения, приведенные в приложении ВВ.

8 Защита от контакта с токоведущими частями

Защита от контакта с токоведущими частями — по ГОСТ Р МЭК 335-1 со следующими дополнениями.

8.1.4 Дополнение к пункту

Средства для подключения **ограждения** не должны являться **токоведущими частями**.

10 Потребляемая мощность и ток

Потребляемая мощность и ток — по ГОСТ Р МЭК 335-1 со следующими дополнениями.

10.101 Для **блоков питания с ограничением энергии**, которые маркированы максимумом энергии/импульс, превышающим 5 Дж, установленное значение не должно отклоняться от этой маркировки более чем на $\pm 10\%$, и сопротивление нагрузки, которое установлено, не должно отклоняться от значения, промаркированного на **блоке питания**, более чем на $\pm 5\%$.

Соответствие требованию проверяют следующим испытанием.

Блок питания питается номинальным напряжением или номинальным напряжением батарейного питания в условиях нормальной работы, но с переменной активной нагрузкой, подключенной к выходным зажимам.

Энергию импульса, рассеянную на активной нагрузке, подключенной на выходные зажимы блока питания, измеряют с помощью измерительных средств, описанных в 5.101. Значение активной нагрузки измеряют после того, как она отрегулирована на получение максимальной энергии в измеряемом импульсе.

11 Нагрев

Нагрев — по ГОСТ Р МЭК 335-1 со следующими дополнениями.

11.2 Дополнение к пункту

Для **блоков питания типа А**, когда они подключены для питания к сети, **блоков питания типа D**, когда они подключены для питания к зарядным устройствам, и **блоков питания типа В**, когда они подключены к сети через зарядное устройство батарей, — батарею самого широкого диапазона, для которого сконструирован данный **блок питания**, подключают к зажимам, предусмотренным для подсоединения батарейного питания. Перед началом испытания батарею разряжают до такого состояния, чтобы напряжение питания не превышало 0,75 номинального значения.

11.5 Замена пункта

Блок питания работает в условиях нормальной работы, следующим образом:

- **Блок питания, работающий от сети**, работает при наиболее неблагоприятном напряжении питания в интервале от 0,85 до 1,1 номинального напряжения.

- **Блоки питания типов А и С**, когда они подключены к сети, работают при наиболее неблагоприятном напряжении в интервале от 0,85 до 1,1 номинального напряжения.

- **Блок питания типа В**, когда он подключен к сети через зарядное устройство батарей, работает при наиболее неблагоприятном напряжении в интервале от 0,85 до 1,1 номинального напряжения.

- **Блоки питания типов А, В, С и D**, когда они подключены к батарейному питанию, и **блоки питания, работающие от батарей**, — питаются через зажимы для подсоединения батареи с наиболее неблагоприятными значениями напряжения в интервале:

- от 0,55 до 1,1 номинального напряжения батарейного питания, если блоки питания могут быть использованы с перезаряжаемыми батареями;

- от 0,75 до 1,1 номинального напряжения батарейного питания, если блоки питания сконструированы для использования только с перезаряжаемыми батареями.

Необходимо учитывать значения внутреннего сопротивления элемента батареи, которые установлены в таблице 101.

Таблица 101 — Сопротивление батарей

Подвод питания к зажимам для подключения батарей	Внутреннее сопротивление одного элемента, Ом	
	Неперезаряжаемые батареи	Перезаряжаемые батареи
1,1 от номинального напряжения батарейного питания	0,08	0,0012
1,0 от номинального напряжения батарейного питания	0,10	0,0015
0,75 от номинального напряжения батарейного питания	0,75	0,0060
0,55 от номинального напряжения батарейного питания	2,00	—

Примечание — Когда определяют внутреннее сопротивление батарей, то два или более элементов, соединенных параллельно, рассматривают как один элемент.

- **Блоки питания типа D**, когда они присоединены к питанию от **зарядного устройства батарей**, питаются от источника с присоединенным последовательно сопротивлением 1 Ом, имеющим форму:

однополупериодной выпрямленной синусоидальной волны со среднеквадратическим значением, равным номинальному напряжению питания батареи;

двухполупериодной выпрямленной синусоидальной волны со среднеквадратическим значением, равным номинальному напряжению питания батареи, в зависимости от того, что более неблагоприятно.

11.7 Замена пункта

Блок питания работает до установившегося состояния.

12 В стадии рассмотрения

13 Ток утечки и электрическая прочность при рабочей температуре

Ток утечки и электрическая прочность при рабочей температуре — по ГОСТ Р МЭК 335-1 со следующими дополнениями.

13.1 Изменение в пункте

Соответствие проверяют испытаниями по 13.2 и 13.3 только для блоков питания, работающих от сети, и блоков питания, работающих от батарей и пригодных для подключения к сети.

дополнение к пункту

Блок питания работает в условиях нормальной работы, когда он питается от сети, как установлено в 11.5.

14 Переходные перенапряжения

14.101 **Блоки питания** должны быть устойчивы к воздействию атмосферных перенапряжений, попадающих через **ограждение**, или воздействию от сети питания.

Соответствие требованию проверяют испытаниями:

- по 14.102 — 14.105 — для **блоков питания, работающих от сети, и блоков питания типов А, В и С;**

- по 14.102 — 14.104 — для **блоков питания типа D;**

- по 14.104 для **блоков питания, работающих от батарей, номинальным напряжением более 42,4 В.**

Примечание — Значение напряжения U_b является пиковым значением для выходного напряжения блока питания, полученным в течение испытания по 5.104.

Если иное не установлено, то во время испытаний не должно происходить никаких электрических пробоев, но допускается срабатывание устройства по защите от перенапряжения.

Блоки питания, работающие от сети, и блоки питания типов А, В, С и D закрепляют на металлической плите, размеры которой не менее чем на 150 мм превышают соответствующую ортогональную проекцию блока питания на плиту, затем их устанавливают как для нормального пользования.

Блоки питания, работающие от батарей, устанавливают как для нормального пользования.

Испытания проводят с использованием импульсного генератора, производящего положительные и отрицательные полные грозовые импульсы, имеющие время нарастания до пикового значения 1,2 мкс и время спада до половины пикового значения 50 мкс, допуск при этом составляет:

$\pm 5\%$ — для пикового значения;

$\pm 30\%$ — для времени нарастания до пикового значения;

$\pm 20\%$ — для времени спада до половины пикового значения.

Разрешаются незначительные колебания импульса при условии, что их амплитуда около пика импульса не более чем на 5 % ниже пикового значения. Для колебаний, происходящих во время первой половины длительности фронта волны, допускаются амплитуды до 10 % от пикового значения.

Форму импульсов регулируют при подключении блока питания к импульсному генератору. Регулирование следует проводить при приблизительно 50 %-ном установленном испытательном напряжении. Если для испытаний по 14.104 или 14.105 невозможно получить импульсы правильной формы, достаточно убедиться в том, что длительность фронта волны имеет требуемое значение при приблизительно 50 %-ном установленном ожидаемом пиковом напряжении.

Импульсный генератор, используемый для испытаний, должен иметь энергетическую емкость не менее 125 Дж при испытательном напряжении.

Примечание — Подробная информация, относящаяся к методам испытаний, содержится в МЭК 60060-1 [3] и МЭК 60060-2 [4].

14.102 **Пять положительных и пять отрицательных импульсов, каждый из которых имеет ожидаемое пиковое напряжение $2 U_p$, но не менее 25 кВ, прикладывают между:**

- входными и выходными зажимами переменного тока, соединенными вместе, и металлической плитой — для **блоков питания, работающих от сети, и блоков питания типов А, В и С,**

- выходными зажимами и металлической плитой для **блоков питания типа D** с интервалом между двумя последовательными импульсами не менее 10 с.

14.103 **Пять положительных и пять отрицательных импульсов, каждый из которых имеет ожидаемое пиковое напряжение $2 U_p$, но не менее 25 кВ, прикладывают между выходными зажимами, соединенными вместе, и**

- входными зажимами переменного тока, соединенными вместе для **блоков питания, работающих от сети, и блоков питания типов А, В и С,**

- зажимами для внешних зарядных устройств батарей для блоков питания типа D — с интервалом между двумя последовательными импульсами не менее 10 с.

Если во время испытания срабатывает устройство защиты от перенапряжения, то испытание повторяют с выключенным устройством защиты. В течение этого повторного испытания пробои не допускаются.

Если блок питания имеет более чем одну цепь ограждения, то каждую цепь ограждения подвергают этому испытанию по очереди, при этом другие цепи ограждения разомкнуты.

14.104 Пять положительных и пять отрицательных импульсов, каждый из которых имеет ожидаемое пиковое напряжение $2 U_0$, но не менее 25 кВ, прикладывают между выходными зажимами с интервалом между двумя последовательными импульсами не менее 10 с. Входные зажимы разомкнуты.

14.105 Пять положительных и пять отрицательных импульсов, каждый из которых имеет ожидаемое пиковое напряжение 5 кВ, прикладывают между входными зажимами переменного тока с интервалом между двумя последовательными импульсами не менее 10 с. Выходные зажимы разомкнуты.

15 Влагостойкость

Влагостойкость— по ГОСТ Р МЭК 335-1.

16 Ток утечки и электрическая прочность

Ток утечки и электрическая прочность — по ГОСТ Р МЭК 335-1 со следующими дополнениями.

16.1 Изменение в пункте

Соответствие требованию проверяют испытаниями:

- по 16.2, 16.3 и 16.102 — для блоков питания, работающих от сети, и блоков питания, работающих от батарей и пригодных для подключения к сети;

- по 16.101 и 16.102 — для блоков питания, работающих от батарей.

16.2 Изменение в пункте

Испытательное напряжение имеет верхний предел, установленный в 11.5.

16.3 Дополнение к пункту

Другие значения испытательных напряжений и точки их приложения приведены в таблице 102.

Таблица 102 — Дополнительные испытательные напряжения

Точка приложения	Испытательное напряжение ¹⁾
Между цепью питания и доступными частями блоков питания класса II в металлическом корпусе	$2 U_0$, но не менее 10000 В
Между цепью ограждения и доступными частями ²⁾	$2 U_0$, но не менее 10000 В
Между цепью питания и цепью ограждения	$2 U_0$, но не менее 10000 В

¹⁾ Значение $2 U_0$ является пиковым значением, равным удвоенному максимальному пиковому значению выходного напряжения, измеренному по 5.104.

²⁾ Должен быть предусмотрен зазор не менее 50 мм вокруг выходного зажима в металлической фольге, контактирующей с доступными частями.

16.101 Для блоков питания, работающих от батарей, зажимы питания подключают на 10 мин к электросети с напряжением в интервале от 1,1 до 1,5 номинального напряжения батарейного питания, которое выбирают так, чтобы выходное напряжение без подключенной нагрузки имело максимальное значение при отсоединенном защитном разряднике, если таковой имеется.

Затем изоляцию между полюсами цепи питания подвергают воздействию в течение 1 мин постоянным током напряжением, равным приблизительно 500 В. Прежде чем проводить это испытание конденсаторы сопротивления, индуктивности, обмотки трансформаторов и электронные компоненты, подсоединенные между полюсами цепи питания, следует отсоединить. Если конденсатор является частью встроенной цепи и не может быть отключен отдельно, то отсоединяют всю цепь.

В течение испытания не должно быть пробоев.

16.102 Непосредственно после испытаний по 16.3 и 16.101 выходные характеристики измеряют, как установлено в 5.101.

Значения измерений должны находиться в пределах, установленных в 5.101, и не должны отклоняться в неблагоприятную сторону более чем на 10 % от значений, измеренных в течение испытаний по 5.101.

18 Износостойкость

Блоки питания должны быть сконструированы так, чтобы выдержать воздействие экстремальных температур, которые могут возникнуть при нормальном использовании. Кроме того, **устройства защиты от перегрузок** не должны срабатывать в этих условиях.

Соответствие требованиям проверяют следующим испытанием.

Блоки питания, работающие от сети, и блоки питания типов А и С, когда они подключены к сети, работают в условиях нормальной работы и при номинальном напряжении.

Блоки питания типа D, когда они подключены к зарядному устройству батарей, работают в условиях нормальной работы. Прикладываемое напряжение установлено в 11.5.

Блоки питания, работающие от батарей, и блоки питания типа В, подключенные к батарее, располагают в нормальном положении и оснащают батареей, имеющей номинальное напряжение, равное номинальному напряжению батарейного питания блока питания. Батарея должна быть самого широкого типа, для которого сконструирован блок питания. Батарея должна быть полностью заряжена к началу испытаний и заменена на новую, как только в течение испытания напряжение батареи уменьшится до 0,75 номинального значения для перезаряжаемых батарей или до 0,55 номинального значения — для неперезаряжаемых батарей.

Для **блоков питания типов А и D** батарею самого широкого типа, для которого сконструирован блок питания, подсоединяют и располагают в батарейном отсеке. Прежде чем начать испытание батарею разряжают, так чтобы напряжение не превышало 0,75 номинального значения.

Другой образец **источников питания типов А и С** подключают к батарее питания самого широкого типа, для которого сконструирован блок питания. Батарея должна быть полностью заряжена в начале испытания и должна быть заменена на новую, как только в течение испытания напряжение батареи уменьшится до 0,75 номинального значения для перезаряжаемых батарей или до 0,55 номинального значения — для неперезаряжаемых батарей.

Блоки питания работают непрерывно в течение 168 ч (семи дней) при температуре окружающей среды минус (15 ± 2) °С и затем в течение 168 ч (семи дней) при температуре окружающей среды (50 ± 2) °С.

Выходные клеммы нагружают безындуктивным резистором сопротивлением $(500 \pm 2,5)$ Ом в течение первых 84 ч каждого периода из 168 ч и нагрузку снижают для последующих периодов.

В конце каждого периода, равного 168 ч, измеряют выходные характеристики, установленные в 5.101, при температуре окружающей среды, предписанной для соответствующего периода.

Значения измеренных параметров должны находиться в пределах, установленных в 5.101, и не должны отклоняться в неблагоприятном направлении более чем на 10 % от значений, измеренных в течение испытания по 5.101.

В течение испытания **блока питания** не должно происходить изменений, влияющих на его дальнейшее использование; заливочный компаунд, если имеется, не должен вытекать в таком количестве, чтобы попасть на части под напряжением, и **блок питания** должен соответствовать требованиям раздела 8.

19 Ненормальная работа

Ненормальная работа — по ГОСТ Р МЭК 335-1 со следующими дополнениями.

19.1 Изменения в пункте

Третий, четвертый и пятый абзацы заменить новым абзацем:

«**Блок питания подвергают испытаниям по 19.11, 19.12, 19.101, 19.102, 19.103 и 19.104**»
дополнение к пункту

Блок питания монтируют в соответствии с 11.2, за исключением того, что батарея, если она применяется, должна быть полностью заряженной.

В течение испытаний плавкие предохранители, доступные для пользователя, должны быть короткозамкнутыми.

19.11.1 Дополнение к пункту

Компоненты, за исключением главного устройства переключения, непосредственно относящиеся к настройке интервалов времени между импульсами главного устройства переключения и являющиеся электронными компонентами, не подвергаются испытаниям по 19.11.2.

19.11.2 Изменение в пункте

Абзац, начинающийся со слов «Если прибор оборудован электронной цепью», не применяют.

19.12 Дополнение к пункту

Если при любом неисправном состоянии частота повторения импульсов более 1 Гц, и безопасность блоков питания зависит от работы устройства защиты без самовозврата со встроенным плавким предохранителем, то испытание выполняют три раза для гарантии того, что этот плавкий предохранитель работает надежно и внутренние части не повреждены при повышенной частоте повторения импульсов.

19.13 Дополнение к пункту

В течение испытаний выходные характеристики должны быть такими, как установлено в 5.101, за исключением номинальной частоты повторения импульсов.

Если частота повторения импульсов более 1,34 Гц, энергия разряда за секунду на нагрузку, состоящую из безындуктивного резистора сопротивлением 500 Ом, не должна превышать 2,5 Дж/с в течение периода свыше 3 мин, прежде чем блок питания отключится из-за срабатывания устройства защиты без самовозврата.

Повышение температуры в обмотках не должно быть выше значений, приведенных в таблице 6.

19.101 **Блоки питания**, находящиеся под напряжением, установленным в 11.5, подвергаются по очереди воздействию каждого из следующих условий испытания, включая те, которые связаны с другими неисправными состояниями, являющимися логическими последствиями выбранного условия:

- **блок питания** располагают в наиболее неблагоприятном положении, даже если это маловероятно при нормальной работе,

- части, предназначенные для регулирования **блока питания**, иные, чем те, которые регулируются с наружной стороны **блока питания** без помощи инструмента, располагают в наиболее неблагоприятном положении, даже если эти части не предназначены для регулирования пользователем, если только они не надежно запаяны во избежание дальнейшего регулирования;

- заземляющий проводник отсоединяют от заземляющего зажима **цепи ограждения** и подключают к другому выходному зажиму;

- выходные зажимы замыкают накоротко;

- переключатели, контакты реле и подобные элементы, составляющие часть импульсных устройств, замыкают накоротко или размыкают, в зависимости от того, что наиболее неблагоприятно;

- плавкие предохранители, которые доступны без помощи **инструментов**, последовательно соединенные разрядники в **цепи ограждения**, газоразрядные лампы и термические реле замыкают накоротко;

- за исключением **электронных цепей**, любой путь утечки тока или воздушный зазор между **токоведущими частями** с различными потенциалами, который менее 5 мм для **цепи ограждения** или который менее или равен 2 мм для других цепей, замыкают накоротко и любое незаблокированное соединение расчлениют;

- скорость отключения **электронного компонента**, используемого в качестве главного устройства прерывания импульсов, должна варьироваться в диапазоне от 0,1 Гц до удвоенной **номинальной частоты** приблизительно в отношении 1:2:5 последовательно для трех декад путем сравнения стробирующего сигнала этого устройства с его напряжением с помощью внешнего независимого управления.

Примечание — Детали простой цепи блока сравнения, которая основывается на соответствующем управлении скоростью прерывания главного устройства прерывания импульсов, приведены в приложении АА.

19.102 **Блоки питания типов А, С и D**, находящиеся под напряжением, установленным в 11.5, подвергаются поочередно воздействию каждого из следующих условий испытания:

- у **блоков питания**, подключаемых к батарейному питанию, зажимы для подключения батарей одной полярности подсоединяют к полюсам противоположной полярности, если такое подключение маловероятно при нормальном использовании;

- у **блоков питания**, подключаемых к сети, зажимы для подключения батареи подключают к наиболее неблагоприятной нагрузке, включая короткозамкнутые цепи.

19.103 **Блоки питания типа В**, находящиеся под напряжением, установленным в 11.5, и подключаемые к сети для зарядки батарей, подвергают поочередно воздействию каждого из следующих условий испытания:

- зажимы для подключения батарей, имеющие индикацию полярности, подключают к полюсам противоположной полярности, если такое подключение маловероятно при нормальном использовании;
- зажимы для подключения к батарее подключают с наиболее неблагоприятной нагрузкой, включая короткозамкнутые цепи.

19.104 **Блоки питания, работающие от батарей, и блоки питания типа В**, подключаемые к батарейному питанию, находятся под напряжением, установленным в 11.5. Зажимы источника питания, имеющие индикацию полярности, подключают к полюсам противоположной полярности, если такое маловероятно при нормальном использовании.

21 Механическая прочность

Механическая прочность — по ГОСТ Р МЭК 335-1 со следующими дополнениями.

21.101 **Блок питания** должен противостоять падению.

Соответствие требованию проверяют следующим испытанием.

Блок питания закрепляют болтами в центре доски длиной (1000 ± 5) мм, шириной (225 ± 5) мм и толщиной приблизительно 25 мм. Доска с каждого конца опирается на жесткий стол деревянными шариками такого размера, чтобы **блок питания** находился на расстоянии от поверхности стола. Один конец доски поднимают на расстояние (200 ± 5) мм, затем отпускают для свободного падения вниз. Испытание повторяют 20 раз. Эту процедуру повторяют по очереди с каждым продольным краем доски.

После испытания **блок питания** не должен иметь повреждений в пределах требований, установленных настоящим стандартом.

22 Конструкция

Конструкция — по ГОСТ Р МЭК 335-1 со следующими дополнениями.

22.31 Изменения в пункте

Требования применяют только к **блокам питания, работающим от сети, и блокам питания, работающим от батарей и пригодным для подключения к сети.**

22.32 Изменение в пункте

Требования применяют только к **блокам питания, работающим от сети, и блокам питания, работающим от батарей и пригодным для подключения к сети.**

22.101 Для **блоков питания, работающих от сети, и блоков питания, работающих от батарей и пригодных для подключения к сети**, внешние соединения должны быть закреплены или защищены и **блоки питания** должны быть сконструированы так, чтобы даже в случае отсоединения или разрыва проводов между сетевым питанием и цепью ограждения не могло возникнуть проводящего соединения и другого опасного положения.

Первичные и вторичные обмотки трансформаторов, используемые для изоляции **цепи ограждения** от сети, должны быть разделены изолирующей перегородкой, и конструкция трансформатора должна быть такой, чтобы не возникало возможности соединения между этими обмотками ни прямого, ни косвенного через другие металлические части.

В частности, должны быть приняты меры предосторожности для предотвращения:

- смещения первичных или вторичных обмоток или их витков;
- излишнего смещения частей обмоток или внутренних проводов в случае разрыва или отключения соединений.

Соответствие требованию проверяют осмотром и испытаниями по другим разделам настоящего стандарта.

Примечания

1 Изоляция между сетью и **цепью ограждения** может быть выполнена путем встраивания двухобмоточного трансформатора либо во входную цепь, либо в **цепь ограждения**. Если такие трансформаторы встроены в обе цепи, то по крайней мере один из этих трансформаторов будет обеспечивать требуемую степень изоляции.

2 Цепи, соединяющие входные зажимы и первичную обмотку трансформатора, обеспечивающего тре-

буемую степень изоляции, рассматривают как подсоединенные к сети; цепи, соединяющие выходные зажимы и вторичную обмотку этого трансформатора, рассматривают как **цепи ограждения**.

3 Примерами конструкций, выполненных в соответствии с требованиями настоящего пункта для обмоток, являются:

- обмотки на отдельных катушках из соответствующего изоляционного материала, жестко закрепленные относительно друг друга, а также относительно сердечника трансформатора;

- обмотки, расположенные на едином каркасе с разделительной перегородкой, выполненными из соответствующего изоляционного материала, если каркас и разделительная перегородка отштампованы или отлиты как одна деталь, или обмотки, расположенные на едином каркасе с переносной разделительной перегородкой, где над соединением между каркасом и перегородкой имеется промежуточное защитное устройство или покрытие;

- концентричные обмотки, расположенные на катушке без щечек, при условии, что:

- каждый слой обмотки чередуется с соответствующим изолирующим материалом, выступающим за конечные витки каждого слоя,

- один или несколько отдельных листов из изоляционного материала соответствующей толщины прокладывают между первичной и вторичными обмотками и

- обмотки пропитывают отвердевающим в горячем состоянии полимером или другим соответствующим материалом, который полностью заполняет зазоры и эффективно герметизирует конечные витки.

4 Предполагается, что два независимых крепления не выходит из строя одновременно.

22.102 Для **блоков питания, работающих от сети, и блоков питания, работающих от батарей и пригодных для подключения к сети**, трансформаторы в **цепи ограждения** должны быть расположены в отдельном отсеке. В этом отсеке не должно быть никакой части, которая находилась бы или могла быть в контакте с сетью, за исключением первичной обмотки трансформатора. Втулки, соответствующие требованиям 22.105, должны размещаться в стене этого отсека.

Соответствие требованию проверяют осмотром и испытаниями по другим разделам настоящего стандарта.

22.103 Для **блоков питания класса II** с металлической оболочкой выходные зажимы должны быть расположены так, чтобы внешние проводники, подсоединяемые к этим зажимам, не могли оказаться в контакте с оболочкой.

Соответствие требованию проверяют осмотром.

22.104 **Блоки питания, работающие от сети, и блоки питания, работающие от батарей и пригодные для подключения к сети**, должны быть сконструированы так, чтобы

- проводники для соединения **ограждения и заземляющего электрода** могли быть легко подсоединены;

- можно было пользоваться переключателями и другими органами управления, если это необходимо для нормального использования, после того, как **блок питания** смонтирован и подключен к сети без открывания или перемещения любого ограждения, которое обеспечивает защиту от вредных попаданий воды или от непреднамеренного поражения электрическим током.

Блоки питания, работающие от батарей, должны быть сконструированы так, чтобы

- проводники для соединения **ограждения и заземляющего электрода** могли быть легко подсоединены;

- можно было пользоваться переключателями или другими органами управления, если это необходимо при нормальном использовании.

Соответствие требованию проверяют осмотром.

22.105 Если проводники для **цепи ограждения** проходят через оболочку, то втулки из изоляционного материала, предназначенные для соответствующего **рабочего напряжения** и для наружных условий работы, должны обеспечивать проход этих проводников, кроме случаев, когда оболочка выполнена из изоляционного материала, пригодного для соответствующего **рабочего напряжения** и наружных условий работы.

Соответствие требованию проверяют осмотром.

Примечание — Для **блоков питания, работающих от сети, и блоков питания, работающих от батарей и пригодных для подключения к сети**, материалы, соответствующие испытанию по 30.3, рассматривают как пригодные для **рабочего напряжения** и наружных условий работы.

22.106 Для **блоков питания, работающих от сети, и блоков питания, работающих от батарей и пригодных для подключения к сети**, монтажный зазор в **дополнительной изоляции** не должен совпадать с таким же зазором в **основной изоляции**; такой зазор в **усиленной изоляции** не должен, тем более, обеспечивать доступ к **токоведущим частям**.

Соответствие требованию проверяют осмотром.

22.107 В **блоках питания типов А, В и С** зажимы для соединений с батареей и другими металлическими частями в отсеке батареи, которые оказываются доступными при замене батареи даже с помощью **инструмента**, должны быть изолированы от **токоведущих частей двойной или усиленной изоляцией**.

Для **блоков питания типа D** и **блоков питания, работающих от батарей**, части отсека батареи, которые становятся доступными при замене батареи даже с помощью **инструмента**, не должны быть **токоведущими частями**.

Соответствие требованию проверяют осмотром, измерением и испытаниями, установленными для двойной или усиленной изоляций.

22.108 **Блоки питания, работающие от батарей**, и **блоки питания, работающие от батарей и пригодные для подключения к сети**, должны быть обеспечены средствами, защищающими пользователя от электрического удара, от действия выходного напряжения **блока питания**, когда батарею подключают к **блоку питания**.

Соответствие требованию проверяют осмотром.

Примечание — Примерами таких средств являются:

- выключатель, который изолирует зажимы для присоединения батареи;
- орган управления, который дает возможность уменьшить до нуля выходное напряжение;
- изолированный зажим (типа «крокодил») или аналогичные приспособления.

23 Внутренняя проводка

Внутренняя проводка — по ГОСТ Р МЭК 335-1 со следующими дополнениями.

23.7 Замена пункта

Для **блоков питания, работающих от сети**, и **блоков питания, работающих от батарей и пригодных для подключения к сети**, проводники, отмеченные комбинацией цветов **зеленый/желтый**, не должны применяться.

Соответствие требованию проверяют осмотром.

24 Комплектующие изделия

Комплектующие изделия — по ГОСТ Р МЭК 335-1.

25 Присоединение к источнику питания и внешние гибкие шнуры

Присоединение к источнику питания и внешние гибкие шнуры — по ГОСТ Р МЭК 335-1 со следующими дополнениями.

25.1 Дополнение к пункту

Блоки питания типа D должны быть снабжены несъемным гибким кабелем с соединителями, не пригодными для подсоединения к сети, или приборным вводом, имеющим степень защиты от влажности не менее такой, какая требуется для самого **блока питания**, которые не совместимы с приборными соединителями, соответствующими ГОСТ Р 51325.1.

Соответствие требованию проверяют осмотром.

25.4 Изменение в пункте

Заменить таблицу 8 следующей:

Таблица 8 — Диаметр кабеля и трубопровода

Число проводов	Максимальный наружный диаметр, мм	
	кабеля	трубопровода
2	13,0	16,0

25.5 Дополнение к пункту

Гибкие выводы или гибкие шнуры, используемые для подсоединения батарей в **блоках питания, работающих от батарей**, должны присоединяться к **блокам питания креплением типа X**.

25.7 Замена пункта

Шнуры питания, иные чем гибкие выводы или гибкие шнуры, соединяющие наружную батарею или батарейный ящик с **блоком питания**, не должны быть легче чем:

- шнур в обычной поливинилхлоридной оболочке (кодовое обозначение ГОСТ Р МЭК 227—53 по ГОСТ Р МЭК 227-5 или типа ПВС по ГОСТ 7399);

- шнур в обычной полихлоропреновой оболочке (кодовое обозначение 245 ICE 57 по ГОСТ Р МЭК 245-4 или типа ПРМ по ГОСТ 7399).

Примечание — Для нужд экономики страны допускается применение шнура питания типа ПРС по ГОСТ 7399.

Шнур в обычной полихлоропреновой оболочке должен использоваться там, где по климатическим причинам шнур в обычной поливинилхлоридной оболочке непригоден.

Соответствие требованию проверяют осмотром.

25.8 Дополнение к пункту

Проводники для гибких выводов или гибких шнуров, используемые для подключения батареи в **блоках питания, работающих от батарей**, должны иметь номинальную площадь поперечного сечения не менее 0,75 мм².

25.13.2 Дополнение к пункту

Эти требования не применяют к гибким выводам или гибким шнурам, подсоединяющим внешние батареи или батарейный ящик с **блоком питания**.

25.23 Дополнение к пункту

В **блоках питания типов А, В, С, D и блоках питания, работающих от батарей**, если батарея расположена в отдельном ящике, гибкий вывод или гибкий шнур, соединяющий ящик с **блоком питания**, рассматривают как соединительный кабель.

25.101 **Блоки питания, работающие от батарей**, должны иметь соответствующие средства для подсоединения к ним. Если тип батареи отмаркирован на **блоке питания**, то средства для подсоединения должны соответствовать этому типу батареи.

Соответствие требованию проверяют осмотром.

26 Зажимы для внешних проводов

Зажимы для внешних проводов — по ГОСТ Р МЭК 335-1 со следующими дополнениями.

26.7 Дополнение к пункту

Требование не применяют к выходным зажимам **блока питания**.

26.10 Дополнение к пункту

Требование не применяют к выходным зажимам **блока питания**.

26.11 Дополнение к пункту

Зажимные устройства **блоков питания** для подключения гибких выводов или гибких шнуров с **креплением типа X**, подключающим внешнюю батарею или батарейный ящик, должны быть расположены или защищены таким образом, чтобы был исключен риск случайного соединения между зажимами питания.

26.101 Выходные зажимы должны быть сконструированы или расположены так, чтобы было невозможно подключить **ограждение** или **заземляющий электрод** к **блоку питания** посредством штепсельной вилки, которая сконструирована для подключения к штепсельной розетке сети.

Соответствие требованию проверяют осмотром и испытанием вручную.

26.102 Выходные зажимы должны быть закреплены так, чтобы они не ослабли, когда подключают или отключают внешние провода.

Соответствие требованию проверяют осмотром и испытанием вручную.

26.103 Устройства для обжима проводников, подключающие **ограждение** или **заземляющий электрод** к **блоку питания**, не должны служить для фиксации любых других компонентов.

Соответствие требованию проверяют осмотром.

27 Заземление

Заземление — по ГОСТ Р МЭК 335-1 со следующими дополнениями.

27.1 Дополнение к пункту

Примечание 3 — В блоках питания класса II выполнение этого требования обеспечивается путем подсоединения не менее одного выходного зажима к заземляющему электроду.

28 Винты и соединения

Винты и соединения — по ГОСТ Р МЭК 335-1.

29 Пути утечки тока, воздушные зазоры и расстояния по изоляции

Пути утечки тока, воздушные зазоры и расстояния по изоляции — по ГОСТ Р МЭК 335-1 со следующими дополнениями.

29.1 Дополнение к пункту

Пути утечки тока и воздушные зазоры не применяют к блокам питания, работающим от батарей, если не установлено иное.

Пути утечки тока и воздушные зазоры между:

- токоведущими частями в цепи ограждения и другими металлическими частями;
- металлическими оболочками и другими металлическими частями блока питания, включая металлическую фольгу, обернутую вокруг шнуров питания внутри входных втулок предохранительных устройств кабелей, крепежителей кабелей и аналогичных частей, — должны быть не менее указанных в таблице 103.

Пути утечки тока и воздушные зазоры между металлическими оболочками и металлическими частями выходных зажимов должны быть не менее 50 и 25 мм соответственно.

Пути утечки тока и воздушные зазоры между полюсами цепи питания блоков питания, работающих от батарей, должны быть не менее 2 мм, если блок питания оснащен проводниками как для нормальной работы.

Таблица 103 — Пути утечки тока и воздушные зазоры

Выходное напряжение ¹⁾ (пиковое значение)	Пути утечки тока, мм	Воздушный зазор ²⁾ , мм
До 5000 В включ.	15	15
Св. 5000 * 7500 В	25	25
* 7500 В	30	25

¹⁾ Как измерено в 5.104.
²⁾ Установленные воздушные зазоры не применяют для разрядника или аналогичного устройства, которое необходимо для правильного функционирования блока питания.

30 Теплостойкость, огнестойкость и стойкость к образованию токоведущих мостиков

Теплостойкость, огнестойкость и стойкость к образованию токоведущих мостиков — по ГОСТ Р МЭК 335-1 со следующими дополнениями.

30.2.1 Изменение в пункте

Испытание на тлеющий разряд проводят при температуре 650 °С.

30.2.2 Не применяют.

30.3 Дополнение к пункту

Примечание — Блоки питания, работающие от батарей, подвергают воздействию условий нормальной работы.

В блоках питания, работающих от сети, и блоках питания, работающих от батарей и пригодных для подключения к сети, переключающие устройства с движущимися контактами, иные, чем управляемые вручную, рассматривают как объекты, подвергаемые сверхжестким условиям эксплуатации. Дополнительно, другие части из изоляционных материалов также рассматривают как подвергаемые сверхжестким условиям эксплуатации, если только эти части не защищены или не расположены так, что загрязнение конденсацией влаги или пылью маловероятно; в таком случае применяют требования для жестких условий эксплуатации.

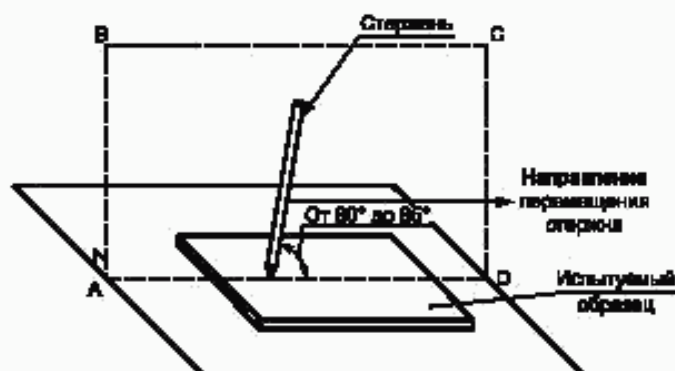
31 Стойкость к коррозии

Замена раздела

Оболочка **блоков питания класса II** с металлическим корпусом должна иметь достаточную защиту от коррозии.

Соответствие требованию проверяют испытанием на воздействие соляного тумана (испытание КА по ГОСТ 28207), которому подвергают **блок питания** в нормальном положении для использования; **блок питания** помещают в испытательную камеру на 168 ч (семь дней).

Перед и после этого испытания оболочки с покрытием подвергают царапанию закаленным стальным штырем, конец которого имеет форму конуса с углом при вершине 40° , его кончик должен быть закруглен радиусом $(0,25 \pm 0,02)$ мм. Царапины получают прочерчиванием штырем по поверхности с покрытием со скоростью приблизительно 20 мм/с, как показано на рисунке 103. Штырь прижимают так, чтобы сила, приложенная вдоль его оси, составляла $(10 \pm 0,5)$ Н. Пять царапин делают на расстоянии не менее 5 мм друг от друга и не менее 5 мм от краев с покрытием.



Стержень находится в плоскости ABCD, перпендикулярной плоскости образца

Рисунок 103 — Испытание на прочность покрытия оболочки **блока питания** царапанием

После испытания оболочка **блока питания** не должна иметь повреждения, которое способно вызвать отклонение от требований настоящего стандарта; покрытие **блока питания**, если оно имеется, не должно отставать от металлической поверхности и быть нарушенным.

32 Радиация, токсичность и подобные опасности

Радиация, токсичность и подобные опасности — по ГОСТ Р МЭК 335-1.

ПРИЛОЖЕНИЕ А
(справочное)

Нормативные ссылки

В настоящем стандарте использованы ссылки на следующие стандарты:

ГОСТ 7399—97 Провода и шнуры на номинальное напряжение до 450/750 В. Технические условия

ГОСТ 14254—96 (МЭК 529 — 89) Степени защиты, обеспечиваемые оболочками (Код IP)

ГОСТ 28207 — 89 (МЭК 68-2-11 — 81) Основные методы испытаний на воздействие внешних факторов.

Часть 2. Испытания. Испытание КА: Соляной туман

ГОСТ 30324.0—95 (МЭК 601-1-88) Изделия медицинские электрические. Часть 1. Общие требования безопасности

ГОСТ Р 50267.0-92 (МЭК 601-1-88) безопасности

ГОСТ Р МЭК 227-5 — 94 Кабели с поливинилхлоридной изоляцией на номинальное напряжение до 450/750 В включительно. Гибкие кабели (шнуры)

ГОСТ Р МЭК 245-4 — 97 Кабели с резиновой изоляцией на номинальное напряжение до 450/750 В включительно. Шнуры и гибкие кабели

ГОСТ Р МЭК 335-1 — 94 Безопасность бытовых и аналогичных электрических приборов. Общие требования и методы испытаний

ГОСТ Р 51325.1 — 99 (МЭК 60320-1 — 94) Соединители электрические бытового и аналогичного назначения. Часть 1. Общие требования и методы испытаний

ГОСТ Р МЭК 60335-2-29— 98 Безопасность бытовых и аналогичных электрических приборов. Дополнительные требования к зарядным устройствам батарей и методы испытаний

ПРИЛОЖЕНИЕ В
(обязательное)

Приборы, питающиеся от перезаряжаемых батарей, — по ГОСТ Р МЭК 335-1 со следующими дополнениями.

В.2.2.9 Не применяют.

В.11.7 Не применяют.

В.19 Не применяют.

В.30.2 Не применяют.

ПРИЛОЖЕНИЕ С
(обязательное)

Испытание двигателей на старение — по ГОСТ Р МЭК 335-1.

ПРИЛОЖЕНИЕ D
(обязательное)

Варианты требований для двигателей с защитными устройствами — по ГОСТ Р МЭК 335-1.

ПРИЛОЖЕНИЕ Е
(обязательное)

Измерение путей утечки тока и воздушных зазоров — по ГОСТ Р МЭК 335-1.

ПРИЛОЖЕНИЕ F
(обязательное)

Двигатели, не изолированные от сети питания и имеющие основную изоляцию, которая не рассчитана на номинальное напряжение прибора, — по ГОСТ Р МЭК 335-1.

ПРИЛОЖЕНИЕ G
(обязательное)

Схема цепи для измерения тока утечки — по ГОСТ Р МЭК 335-1.

ПРИЛОЖЕНИЕ H
(обязательное)

Порядок проведения испытаний по разделу 30 — по ГОСТ Р МЭК 335-1.

ПРИЛОЖЕНИЕ I
(обязательное)

Испытание горением — по ГОСТ Р МЭК 335-1.

ПРИЛОЖЕНИЕ K
(обязательное)

Испытание раскаленной проволокой — по ГОСТ Р МЭК 335-1.

ПРИЛОЖЕНИЕ L
(обязательное)

Испытание дефектных соединений с помощью нагревателей — по ГОСТ Р МЭК 335-1.

ПРИЛОЖЕНИЕ М
(обязательное)

Испытание игольчатым пламенем — по ГОСТ Р МЭК 335-1.

ПРИЛОЖЕНИЕ N
(обязательное)

Испытание на образование токоведущих мостиков — по ГОСТ Р МЭК 335-1.

ПРИЛОЖЕНИЕ P
(обязательное)

Жесткость условий эксплуатации изоляционных материалов относительно опасности трекинга — по ГОСТ Р МЭК 335-1.

ПРИЛОЖЕНИЕ 1
(обязательное)

Пружинное устройство для испытаний на удар и его калибровка — по ГОСТ Р МЭК 335-1.

ПРИЛОЖЕНИЕ 2
(справочное)

Библиография*

- [1] МЭК 60335-2—86:1998 Безопасность бытовых и аналогичных электрических приборов. Дополнительные требования к машинам для переработки рыбы и методы испытаний
- [2] МЭК 60417:1973 Графические символы, наносимые на приборы.
- [3] МЭК 60060-1:1989 Высоковольтная испытательная техника. Часть 1. Общие определения и требования к испытаниям
- [4] МЭК 60060-2:1994 Высоковольтная испытательная техника. Часть 2. Испытательные системы

*Оригиналы международных стандартов МЭК — во ВНИИКИ Госстандарта России.

ПРИЛОЖЕНИЕ АА
(обязательное)

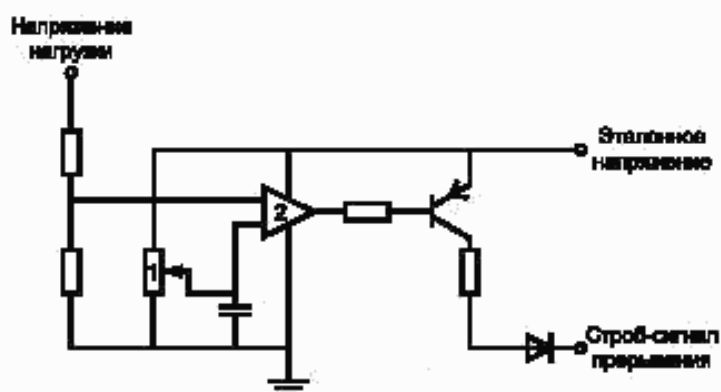
**Цепь независимого управления скоростью переключения
основного устройства прерывания импульсов**

Соответствующая цепь, приведенная на рисунке АА.1, для внешнего независимого управления скоростью переключения полупроводниковых приборов, используемых в качестве основного устройства прерывания импульсов в **блоке питания**, — в соответствии с последним перечислением 19.101 настоящего стандарта.

Цепь применяют для сравнения эталонного напряжения с напряжением стробсигнала главного устройства прерывания импульсов таким образом, чтобы это устройство могло включиться в одной и той же точке цикла нагрузки.

Эталонное напряжение должно быть таким, чтобы сравниваемое значение можно было регулировать во всем диапазоне напряжения нагрузки **блока питания** и соответствующим образом устанавливать скорость переключения на любой требуемой частоте.

Входное сопротивление цепи блока сравнения должно быть таким, чтобы оно не влияло на результаты испытания.



1 — устройство регулирования скорости переключения; 2 — блок сравнения

Рисунок АА.1 — Цепь независимого управления скоростью переключения основного устройства прерывания импульсов

ПРИЛОЖЕНИЕ ВВ
(обязательное)

Инструкции по установке соединения электрических ограждений

ВВ.1 Определения

В настоящем приложении использованы следующие термины с соответствующими определениями.

ВВ.1.1 электрическое ограждение: Барьер, который включает одно или более электрических соединений, изолированных от земли, к которому электрическая пульсация подается **блоком питания**.

ВВ.1.2 соединительные провода: Электрический проводник, используемый для присоединения **блока питания** к электрическому ограждению или заземляющему электроду.

ВВ.1.3 электрическое ограждение для животных. Электрическое ограждение, используемое для удержания животных в пределах (внутри) особой зоны или исключения животных из этой зоны.

ВВ.1.4 электрическое защитное ограждение: Ограждение, используемое для защитных целей, которое охватывает электрическое ограждение и барьер, электрически изолированный от электрического ограждения.

ВВ.2 Общие требования для электрических ограждений

Электрические ограждения должны устанавливаться и работать так, чтобы они не вызвали электрическую опасность (риск) для людей и животных.

Электрическое ограждение — это сооружение, направленное на запугивание животных или людей, которые должны его сторониться.

Электрическое ограждение не должно питаться от двух различных **блоков питания** или от независимых **цепей ограждения** для того же **блока питания**.

Для любых двух различных **электрических ограждений**, каждое из которых питается от своего **блока питания** независимо от времени, расстояние (проем) между проводами двух **электрических ограждений** должно быть не менее 2 м. Если этот проем должен быть закрыт, это должно быть выполнено посредством неэлектропроводного материала или изолированного металлического барьера.

Колочая проволока или острая проволока не должны подключаться к **блоку питания**.

Любая часть **электрического ограждения**, которая установлена вдоль общественной дороги или пешеходной тропы, должна быть снабжена через часто повторяющиеся интервалы предупреждающими об опасности пластинками, безопасно прикрепленными к столбам ограждения или прочно скрепленными с проволоками ограждений.

Размер предупреждающих пластинок должен быть не менее 100×200 мм. Цветовой фон обеих сторон предупреждающих пластинок должен быть желтым. Надпись на пластинке должна быть черной и на каждой пластинке должно быть изображение:

- символа, приведенного на рисунке ВВ.1, или
- надписи: «ОСТОРОЖНО! ЭЛЕКТРИЧЕСКОЕ ОГРАЖДЕНИЕ».

Надпись должна быть несмываемой, на двух сторонах предупреждающей пластинки, высотой не менее 25 мм.

Кроме низковольтных **блоков питания, работающих от батарей, заземляющий электрод блока питания** должен быть зарыт в землю на глубину не менее 1 м.

Соединительные провода, которые проложены внутри зданий, должны быть тщательно изолированы от заземленных конструкций здания. Это может быть достигнуто использованием изолированного высоковольтного кабеля.

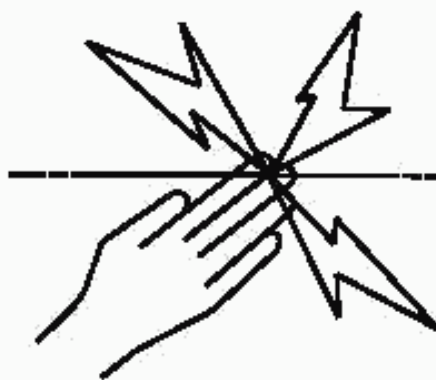


Рисунок ВВ.1 — Символ для предупреждающей пластинки

Соединительные провода, которые проложены под землей, должны располагаться в трубе из изоляционного материала или должен быть использован изолированный высоковольтный кабель. Следует обеспечить защиту во избежание повреждения **соединительных проводов**, обусловленного действиями копыт животных или колес трактора, оседающих в землю.

Соединительные провода не следует устанавливать в таких же трубопроводах, как магистральные питающие провода и кабели коммуникаций.

Соединительные провода и провода **электрического ограждения** не должны перекрещиваться над надземными силовыми или коммуникационными линиями.

Перекрещивание с надземными силовыми линиями следует избегать, где только возможно. Если такого перекрещивания нельзя избежать, оно должно быть сделано под силовой линией и по возможности под прямым углом.

Если **соединительные провода** и провода **электрического ограждения** установлены вблизи надземных силовых линий, расстояние от них должно быть не менее указанного в таблице ВВ.1.

Таблица ВВ.1 — Минимальные расстояния от силовых линий

Напряжение силовых линий, В	Расстояние, м
≤ 1000	3
> 1000 ≤ 33000	4
> 33000	8

Если **соединительные провода** и провода **электрических ограждений** установлены вблизи надземных силовых линий, их высота над землей должна быть не более 2 м.

Эту высоту применяют с каждой стороны ортогональной проекции дальних проводов силовых линий на поверхность земли, на расстоянии:

- для силовых линий, работающих при номинальном напряжении не выше 1000 В, — 2 м;
- для силовых линий, работающих при номинальном напряжении выше 1000 В, — 15 м.

ВВ.3 Дополнительные требования для электрических ограждений для животных

Расстояние не менее 10 м необходимо выдерживать между **заземляющим электродом блока питания** и любой другой заземляющей системой, такой как защитное заземление системы силового питания или заземление телекоммуникационной системы.

Электрические ограждения, предназначенные для удержания птиц, домашних любимцев в определенном месте или домашних животных, таких как коровы, должны питаться только от низковольтного **блока питания** и иметь надежное безопасное исполнение.

В **электрических ограждениях**, предназначенных для удержания птиц на насесте в зданиях, провода электрических ограждений не должны быть присоединены к **заземляющему электроду блока питания**. Предупреждающая пластинка, как указано в ВВ.2, должна быть прикреплена к каждой точке, где люди могут получить доступ к проводнику.

Неэлектрифицированное ограждение из колючей проволоки или острой проволоки может быть использовано для поддержания одного или более отводов электрифицированных проводов **электрического ограждения для животных**. Поддерживающее устройство для электрифицированных проводов должно быть сконструировано так, чтобы была гарантия что эти провода расположены на минимальном расстоянии 150 мм от вертикальной плоскости неэлектрифицированных проводов. Колючая проволока и острая проволока должны быть заземлены на регулярных интервалах.

Когда **электрическое ограждение для животных** пересекает пешеходную тропу, неэлектрифицированный проход должен быть предусмотрен в **электрическом ограждении** при помощи ступеней для перехода через забор. В любом таком пересечении смежные электрифицированные провода должна нести предупреждающие пластинки, как установлено в ВВ.2.

ВВ.4 Дополнительные требования к электрическим защитным ограждениям

В стадии рассмотрения.

УДК 641.535.06:006.354

ОКС 97.100

E75

ОКП 47 4169

29.200

29.220

65.040.10

Ключевые слова: блоки питания, электрические ограждения, требования безопасности, методы испытаний