

---

МЕЖГОСУДАРСТВЕННЫЙ СОВЕТ ПО СТАНДАРТИЗАЦИИ, МЕТРОЛОГИИ И СЕРТИФИКАЦИИ  
(МГС)

INTERSTATE COUNCIL FOR STANDARDIZATION, METROLOGY AND CERTIFICATION  
(ISC)

---

МЕЖГОСУДАРСТВЕННЫЙ  
СТАНДАРТ

**ГОСТ IEC**  
**60358-1—**  
**2014**

---

# КОНДЕНСАТОРЫ РАЗДЕЛИТЕЛЬНЫЕ И ЕМКОСТНЫЕ ДЕЛИТЕЛИ

## Часть 1 Общие правила

(IEC 60358-1:2012, IDT)

Издание официальное



Москва  
Стандартинформ  
2015

## Предисловие

Цели, основные принципы и порядок проведения работ по межгосударственной стандартизации установлены ГОСТ 1.0-92 «Межгосударственная система стандартизации. Основные положения» и ГОСТ 1.2-2009 «Межгосударственная система стандартизации. Стандарты межгосударственные, правила и рекомендации по межгосударственной стандартизации. Правила разработки, принятия, применения, обновления и отмены»

### Сведения о стандарте

1 ПОДГОТОВЛЕН Открытым акционерным обществом «Всероссийский научно-исследовательский институт сертификации» (ОАО «ВНИИС»)

2 ВНЕСЕН Федеральным агентством по техническому регулированию и метрологии

3 ПРИНЯТ Межгосударственным советом по стандартизации, метрологии и сертификации (протокол от 30 сентября 2014 г. № 70-П)

За принятие проголосовали:

Краткое наименование страны по МК (ИСО 3166) 004-97	Код страны по МК (ИСО 3166) 004-97	Сокращенное наименование национального органа по стандартизации
Армения	AM	Минэкономики Республики Армения
Беларусь	BY	Госстандарт Республики Беларусь
Киргизия	KG	Кыргызстандарт
Молдова	MD	Молдова-Стандарт
Россия	RU	Росстандарт

4 Приказом Федерального агентства по техническому регулированию и метрологии от 24 ноября 2014 г. № 1736-ст межгосударственный стандарт ГОСТ IEC 60358-1-2014 введен в действие в качестве национального стандарта Российской Федерации с 1 октября 2015 г.

5 Настоящий стандарт идентичен международному стандарту IEC 60358-1 Coupling capacitors and capacitor dividers - Part 1: General rules (Конденсаторы связи и емкостные делители. Часть 1. Общие правила).

Международный стандарт разработан Международной электротехнической комиссией, техническим комитетом IEC/TC 61 «Безопасность бытовых и аналогичных электрических приборов».

Перевод с английского языка (en).

Сведения о соответствии межгосударственных стандартов ссылочным международным стандартам приведены в дополнительном приложении ДА.

Степень соответствия – идентичная (IDT)

### 6 ВВЕДЕН ВПЕРВЫЕ

*Информация об изменениях к настоящему стандарту публикуется в ежегодном информационном указателе «Национальные стандарты», а текст изменений и поправок – в ежемесячном информационном указателе «Национальные стандарты». В случае пересмотра (замены) или отмены настоящего стандарта соответствующее уведомление будет опубликовано в ежемесячном информационном указателе «Национальные стандарты». Соответствующая информация, уведомление и тексты размещаются также в информационной системе общего пользования – на официальном сайте Федерального агентства по техническому регулированию и метрологии в сети Интернет*

© Стандартиформ, 2015

В Российской Федерации настоящий стандарт не может быть полностью или частично воспроизведен, тиражирован и распространен в качестве официального издания без разрешения Федерального агентства по техническому регулированию и метрологии

## Содержание

1 Область применения.....	1
2 Нормативные ссылки.....	1
3 Термины и определения.....	2
4 Условия эксплуатации.....	5
5 Номинальные характеристики.....	7
6 Конструктивные требования.....	8
7 Условия испытаний.....	14
8 Классификация испытаний.....	14
9 Стандартные испытания.....	16
10 Испытания типа.....	19
11 Специальные испытания: испытание механической прочности.....	21
12 Маркировка оборудования.....	22
Приложение А (справочное) Типовая схема оборудования.....	24
Приложение В (справочное) Схемы и приборы для испытаний частичного разряда.....	25
Приложение С (обязательное) Схема измерений напряжения радиопомех.....	27
Приложение ДА (справочное) Сведения о соответствии межгосударственных стандартов ссылочным международным стандартам.....	28
Библиография.....	29

## Введение

В новую реструктурированную серию стандартов IEC 60358 войдут следующие части:

IEC 60358-1 Конденсаторы разделительные и емкостные делители. Часть 1. Общие правила

IEC 60358-2 Конденсаторы разделительные и емкостные делители. Часть 2. Однофазный разделительный конденсатор переменного или постоянного тока, соединенный между линией и землей, и используемый для приложений связи по силовым линиям (PLC)

IEC 60358-3 Конденсаторы разделительные и емкостные делители. Часть 3. Однофазный разделительный конденсатор переменного или постоянного тока, используемый для фильтрации гармоник

IEC 60358-4 Конденсаторы разделительные и емкостные делители. Часть 4. Однофазный емкостный или резистивно-емкостный разделитель переменного или постоянного тока, соединенный между линией и землей (за исключением емкостных делителей напряжения, описанных в IEC 61869-5)

## КОНДЕНСАТОРЫ РАЗДЕЛИТЕЛЬНЫЕ И ЕМКОСТНЫЕ ДЕЛИТЕЛИ

Часть 1  
Общие правила

Coupling capacitors and capacitor dividers. Part 1. General rules

Дата введения – 2015 – 10 – 01

**1 Область применения**

Данная часть IEC 60358 применима к конденсаторам с номинальным напряжением более 1000 В, подключаемым между линией и землей через низковольтный вывод, который либо постоянно заземлен, либо соединен с устройствами, и предназначенным для перечисленных в настоящем стандарте или аналогичных приложений.

Настоящий стандарт является основополагающим стандартом по разделительным конденсаторам, и в других его частях, например, IEC 60358-2, IEC 60358-3 и IEC 60358-4, будут представлены дополнительные спецификации и описания испытаний.

Примечание – Схемы разделительных конденсаторов, к которым применим данный стандарт, приведены на рисунке А.1.

**2 Нормативные ссылки**

Для применения настоящего стандарта необходимы следующие ссылочные документы. Для датированных ссылок применяют только указанное издание ссылочного документа, для недатированных ссылок применяют последнее издание ссылочного документа (включая все его изменения).

IEC 60038 IEC standard voltages (Стандартные напряжения)

IEC 60050-321:1986 International Electrotechnical Vocabulary. Part 321 : Instrument transformers (Международный электротехнический словарь. Часть 321. Измерительные трансформаторы)

IEC 60050-601:1985 International Electrotechnical Vocabulary - Chapter 601: Generation, transmission and distribution of electricity - General (Международный электротехнический словарь. Часть 601. Производство, передача и распределение электроэнергии. Общие положения)

IEC 60050-604:1987 International Electrotechnical Vocabulary - Chapter 604: Generation, transmission and distribution of electricity - Operation (Международный электротехнический словарь. Часть 604. Производство, передача и распределение электроэнергии. Эксплуатация)

IEC 60060-1 High-voltage test techniques - Part 1: General definitions and test requirements (Методы высоковольтных испытаний. Часть 1. Общие определения и требования к испытаниям)

IEC 60068-2-17 Basic environmental testing procedures - Part 2: Tests - Test Q: Sealing (Испытания на воздействие внешних факторов. Часть 2-17. Испытание Q: Герметичность)

IEC 60071-1 Insulation co-ordination - Part 1: Definitions, principles and rules (Координация изоляции. Часть 1. Терминология, определения, принципы и правила)

IEC 60270 High-voltage test techniques. Partial discharge measurements (Методы высоковольтных испытаний. Измерения частичных разрядов)

IEC 60721 (все части) Classification of environmental conditions (Классификация условий окружающей среды)

IEC 61462 Composite hollow insulators - Pressurized and unpressurized insulators for use in electrical equipment with rated voltage greater than 1 000 V - Definitions, test methods, acceptance criteria and design recommendations (Изоляторы композитные полые. Герметизированные и негерметизированные изоляторы для электротехнического оборудования, рассчитанные на номинальные напряжения более 1000 В. Определения, методы испытаний, критерии приемки и рекомендации по проектированию)

Издание официальное

1

CISPR/TR 18-2 Radio interference characteristics of overhead power lines and high-voltage equipment - Part 2: Methods of measurement and procedure for determining limits (Характеристики радиопомех от воздушных линий электропередачи и высоковольтного оборудования. Часть 2. Методы измерений и методика определения предельных значений)

### 3 Термины и определения

В настоящем стандарте применены следующие термины с соответствующими определениями.

**Примечание** – Некоторые из приведенных ниже терминов и определений идентичны или аналогичны терминам и определениям IEC 60050-321:1986, IEC 60050-436:1990, IEC 60050-601:1985 и IEC 60050-604:1987. Для указания на это ниже приводятся соответствующие ссылки в квадратных скобках.

#### 3.1 Общие термины и определения

3.1.1 **оборудование** (equipment): Общий термин, используемый в данном стандарте для обозначения собранного конденсатора, емкостного либо емкостно-резистивного делителя.

3.1.2 **разделительный конденсатор** (coupling capacitor): Конденсатор, используемый для передачи сигналов в силовой системе.

[IEC 60050-436:1990, 436-02-11]

3.1.3 **номинальная частота оборудования** (rated frequency of equipment): Частота, на которую рассчитан разделительный конденсатор.

3.1.4 **стандартный контрольный диапазон частот** (standard reference range of frequency): Диапазон частот, который может использоваться для оборудования.

3.1.5 **номинальное напряжение  $U_R$**  (rated voltage,  $U_R$ ): Значение напряжения, входящее в наименование оборудования и являющееся основой для определения рабочих характеристик данного оборудования.

[IEC 60050-321:1986, 321-01-12]

3.1.6 **максимальное напряжение оборудования  $U_m$**  (highest voltage for equipment,  $U_m$ ): переменный ток: максимальное среднеквадратичное значение междуфазного напряжения, на которое рассчитано оборудование и его изоляция.

постоянный ток: максимальное значение напряжения между линией и землей, на которое рассчитано оборудование и его изоляция.

3.1.7 **напряжение системы постоянного тока  $U_{DC}$**  (d.c.-system voltage,  $U_{DC}$ ): Максимальное среднее или усредненное напряжение по отношению к земле, без учета гармоник и без учета выбросов напряжения вследствие коммутации.

[IEC 60071-5]

3.1.8 **максимальное напряжение системы постоянного тока  $U_{DCmax}$**  (Maximum d.c.-system voltage,  $U_{DCmax}$ ): Максимальное практически чистое напряжение постоянного тока, величина которого зависит от допусков на регулировку и измерение напряжений, без учета гармоник и без учета выбросов напряжения вследствие коммутации

3.1.9 **номинальный уровень прочности изоляции** (rated insulation level): Совокупность значений напряжения, характеризующих изоляцию оборудования в отношении его способности выдерживать нагрузки на диэлектрические материалы.

3.1.10 **система с изолированной нейтралью** (isolated neutral system): Система, в которой нейтральная точка может быть намеренно замкнута на землю только через высокое полное сопротивление в целях защиты или измерений.

[IEC 60050-601:1985, 601-02-24]

3.1.11 **система с глухим заземлением (нейтралью)** (solidly earthed (neutral) system): система, в которой нейтральная точка или точки заземлены напрямую

[IEC 60050-601:1985, 601-02-25]

3.1.12 **система с импедансным заземлением (нейтралью)** (impedance earthed (neutral) system): Система, в которой нейтральная точка или точки заземлены через импедансы для ограничения токов замыкания на землю.

[IEC 60050-601:1985, 601-02-26]

3.1.13 **система с компенсированным заземлением (нейтралью)** (resonant earthed (neutral) system): Система, в которой одна или несколько нейтральных точек заземлены через реактивные сопротивления, приблизительно компенсирующие емкостную составляющую тока однофазного замыкания на землю.

[IEC 60050-601:1985, 601-02-27]

**Примечание** – При компенсированном заземлении системы остаточный ток замыкания ограничен

таким образом, что воздушный дуговой разряд будет погашен сам.

**3.1.14 коэффициент замыкания на землю (earth fault factor):** В данной точке трехфазной системы и для данной конфигурации системы: отношение наибольшего среднеквадратичного напряжения промышленной частоты между исправной фазой и землей при замыкании на землю, влияющем на одну или несколько фаз в любой точке системы, к среднеквадратичному напряжению между фазой и землей, которое наблюдалось бы в данной точке при отсутствии любых подобных замыканий.

[IEC 60050-604:1987, 604-03-06]

**3.1.15 система с заземленной нейтралью (earthed neutral system):** Система, в которой нейтраль соединена с землей через активное или реактивное сопротивление, достаточно малое для подавления переходных колебаний и для возникновения тока, который обеспечит избирательную защиту от замыканий на землю.

Трехфазная система с нейтралью, эффективно заземленной в данной точке, характеризуется коэффициентом замыкания на землю, не превышающим 1,4 в этой точке.

**Примечание** – Данное условие является приближенным, когда для всех конфигураций системы отношение реактивного сопротивления нулевой последовательности к реактивному сопротивлению прямой последовательности меньше 3, а отношение активного сопротивления нулевой последовательности к активному сопротивлению прямой последовательности меньше 1.

Трехфазная система с нейтралью, неэффективно заземленной в данной точке, характеризуется коэффициентом замыкания на землю, который может превысить 1,4 в этой точке.

**3.1.16 унифицированный относительный путь тока утечки (USCD) (unified specific creepage distance (USCD)):** Отношение пути тока утечки изоляционного делителя к среднеквадратичному значению наибольшего рабочего напряжения на изоляторе.

**Примечание 1** – Данное определение отличается от определения относительного пути тока утечки, в котором используется наибольшее значение межфазного напряжения (обычно равно  $U_m/\sqrt{3}$  для систем переменного тока). Если оно применяется для изоляции между фазой и землей, результат будет в  $\sqrt{3}$  раз больше значения в случае определения относительного пути тока утечки, приведенного в IEC/TR 60815 (1986).

**Примечание 2** –  $U_m$  см. IEC 60050-604:1987, 604-03-01.

**Примечание 3** – Как правило, значение приводится в единицах мм/кВ, и обычно соответствует минимальному значению.

**3.1.17 незащищенная установка (exposed installation):** Установка, в которой оборудование подвергается перенапряжениям атмосферной природы.

**Примечание** – Такие установки обычно подключают к воздушным линиям электропередачи: либо напрямую, либо через короткий кабель.

**3.1.18 защищенная установка (non-exposed installation):** Установка, в которой оборудование не подвергается перенапряжениям атмосферной природы.

**Примечание** – Такие установки обычно подключают к сетям подземного кабеля.

**3.1.19 номинальный множитель напряжения  $F_v$  (rated voltage factor):** Множитель, на который умножается номинальное напряжение  $U_N$  с целью задания максимального напряжения, при котором оборудование должно соответствовать требованиям по температуре в течение заданного времени.

**3.1.20 категория номинальных температур оборудования (rated temperature category of the equipment):** Диапазон температур окружающего воздуха или охлаждающей среды, на который рассчитано оборудование.

**3.1.21 линейный вывод (line terminal):** Вывод, предназначенный для подключения к линейному проводу сети.

[IEC 60050-436:1990, 436-03-01]

**3.1.22 механическое напряжение (mechanical stress):** Напряжение на разных частях оборудования, создаваемое силами четырех основных типов:

- силы на выводах вследствие подключений к линии;
- силы ветра, проходящие по оборудованию с установленным или не установленным линейным заградителем сверху разделительного/фильтрующего конденсатора;
- сейсмические силы;
- электродинамические силы, создаваемые током короткого замыкания.

**3.1.23 оборудование с подключением по напряжению (voltage-connected equipment):** Оборудование, имеющее лишь одно соединение с высоковольтной линией.

**Примечание** – В нормальных условиях через верхнее соединение проходит лишь ток оборудования.

**3.1.24 оборудование с подключением по току (current-connected equipment):** Оборудование, имеющее два соединения с высоковольтной линией.

Примечание – Выводы и верхнее соединение рассчитаны на передачу тока с линии в нормальных условиях.

**3.1.25 разделительный/фильтрующий конденсатор с линейным заградителем (line trap-connected coupling/filter capacitor):** Разделительный/фильтрующий конденсатор, сверху которого можно установить линейный заградитель.

Примечание 1 – В этом случае через два входных соединения линейного заградителя проходит высоковольтный ток с линии, а через одно выходное соединение линейного заградителя – ток конденсатора.

Примечание 2 – Линейные заградители с установкой на цоколе генерируют по двум фазам дополнительные силы при коротком замыкании более чем по одной фазе.

## 3.2 Термины и определения, относящиеся к разделительным конденсаторам

**3.2.1 разделительный конденсатор (coupling capacitor):** Конденсатор, используемый для передачи сигналов в силовой системе.

[IEC 60050-436:1990, 436-02-11]

**3.2.2 конденсаторный элемент (capacitor element):** Устройство, по существу состоящее из двух электродов, которые разделены диэлектриком.

**3.2.3 конденсаторный блок (capacitor unit):** Сборный узел, который состоит из одного или нескольких конденсаторных элементов в одном корпусе с выводами наружу.

[IEC 60050-436:1990, 436-01-04]

**3.2.4 конденсаторная колонна (capacitor stack):** Сборный узел, который состоит из конденсаторных блоков, соединенных последовательно.

[IEC 60050-436:1990, 436-01-05]

**3.2.5 конденсатор (capacitor):** Общий термин, который используется тогда, когда не важно, что конкретно имеется в виду: конденсаторный блок, либо конденсаторная колонна.

**3.2.6 номинальная емкость конденсатора  $C_R$  (rated capacitance of a capacitor,  $C_R$ ):** Значение емкости, на которое рассчитан конденсатор.

Примечание – Данное определение применимо:

- для конденсаторного блока: к емкости между выводами блока;

- для конденсаторной колонны: к емкости между линейным и низковольтными выводами, либо между линейным выводом и выводом заземления колонны.

**3.2.7 низковольтный вывод разделительного конденсатора (low voltage terminal of a coupling capacitor):** Вывод (NHF), предназначенный для соединения с землей либо напрямую, либо через отводную катушку с пренебрежимо малым импедансом при номинальной частоте, и используемый для приложений связи по силовым линиям (PLC).

[IEC 60050-436:1990, 436-03-04, изменено]

**3.2.8 допуск на емкость (capacitance tolerance):** Допустимая в конкретных условиях разность между фактической емкостью и номинальной емкостью.

[IEC 60050-436:1990, 436-04-01]

**3.2.9 эквивалентное последовательное сопротивление конденсатора (equivalent series resistance of a capacitor):** Воображаемое сопротивление, которое при его последовательном подключении с идеальным конденсатором емкости, равной емкости данного конденсатора, привело бы к снижению мощности, равному активной мощности, рассеиваемой данным конденсатором в указанных условиях эксплуатации при заданной высокой частоте.

**3.2.10 потери в конденсаторе (capacitor losses):** Активная мощность, рассеиваемая в конденсаторе.

[IEC 60050-436:1990, 436-04-10]

**3.2.11 тангенс угла потерь ( $\tan \delta$ ) конденсатора (tangent of the loss angle ( $\tan \delta$ ) of a capacitor):** Отношение активной мощности  $P_a$  к реактивной  $P_r$ :  $\tan \delta = P_a/P_r$ .

**3.2.12 температурный коэффициент емкости  $T_C$  (temperature coefficient of capacitance,  $T_C$ ):** Относительное изменение емкости при заданном изменении температуры:

$$T_C = \frac{\Delta C}{C_0 \Delta T} \frac{1}{K} \text{ или } \frac{1}{^\circ C}$$

$\Delta C$  – обозначает наблюдаемое изменение емкости в интервале температур  $\Delta T$ ;

$C_{20}^\circ C$  – обозначает емкость, измеренную при температуре 20 °C.

Примечание – Согласно данному определению значение  $\Delta C/\Delta T$  может использоваться, только если



емкость почти линейно зависит от температуры в рассматриваемом интервале. В противном случае зависимость емкости от температуры должна быть приведена на графике или в таблице.

**3.2.13 диэлектрик конденсатора (dielectric of a capacitor):** Изолирующий материал между электродами.

**Примечание** – Как правило, основная изоляция состоит из бумаги, пластиковой пленки, либо обоих этих материалов, которые далее обрабатываются и пропитываются маслом или газом при атмосферном или более высоком давлении.

## 4 Условия эксплуатации

### 4.1 Общие положения

Подробная информация о классификации условий окружающей среды приведена в стандартах серии IEC 60721.

### 4.2 Нормальные условия эксплуатации

#### 4.2.1 Температура окружающего воздуха

Оборудование подразделяется на три категории в соответствии с таблицей 1.

Таблица 1 – Категории номинальных окружающих температур

Категория	Минимальная температура °C	Максимальная температура °C
–5/40	–5	40
–25/40	–25	40
–40/40	–40	40

Примечание – При выборе категории температур следует также принимать во внимание условия хранения и транспортировки.

#### 4.2.2 Высота над уровнем моря

Высота над уровнем моря – не более 1000 м.

#### 4.2.3 Вибрации или землетрясения

Уровни вибраций, вызываемых внешними по отношению к оборудованию факторами или землетрясениями – пренебрежимо малы.

#### 4.2.4 Другие условия эксплуатации для оборудования, устанавливаемого в помещениях

Ниже перечислены другие важные условия эксплуатации.

- пренебрежимо малое воздействие солнечного излучения;
- низкий уровень загрязненности окружающего воздуха пылью, дымом, солью, агрессивными газами и парами;
- следующие показатели влажности:
  - среднее значение относительной влажности, измеряемое за 24 ч, – не более 95 %;
  - среднее значение давления паров воды за 24 ч – не более 2,2 кПа;
  - среднее значение относительной влажности за один месяц – не более 90 %;
  - среднее значение давления паров воды за один месяц – не более 1,8 кПа.

В этих условиях возможно эпизодическое образование конденсата.

**Примечание 1** – Конденсация предполагается в условиях внезапных скачков температуры в периоды высокой влажности.

**Примечание 2** – Во избежание таких последствий воздействия высокой влажности и конденсата, как пробой изоляции или коррозия металлических частей, следует использовать оборудование, которое рассчитано на работу в подобных условиях.

**Примечание 3** – Для противодействия конденсации могут использоваться специальные конструкции корпусов, подходящие системы вентиляции и обогрева или оборудование для осушения воздуха.

#### 4.2.5 Другие условия эксплуатации для оборудования, устанавливаемого вне помещений

Ниже перечислены другие важные условия эксплуатации.

- среднее значение температуры окружающего воздуха, измеряемое за 24 ч, – не более 35 °C;
- рекомендуемый уровень солнечного излучения – до 1000 Вт/м<sup>2</sup> (в полдень ясного дня);
- возможные загрязнения окружающего воздуха пылью, дымом, солью, агрессивными газами и парами. Уровень загрязнения – не выше значений, приведенных в таблице 5;
- ветровое давление – не более 700 Па (что соответствует скорости ветра до 34 м/с);
- необходимый учет наличия конденсации и выпадения осадков.

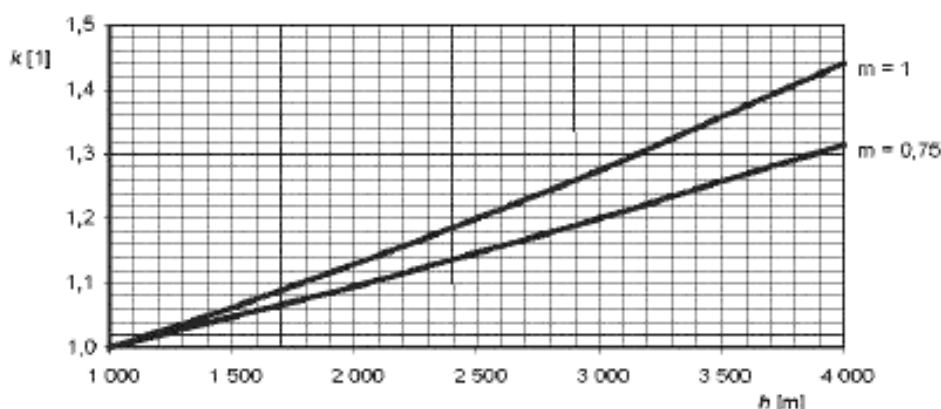
### 4.3 Особые условия эксплуатации

#### 4.3.1 Общие положения

Если оборудование используется в условиях, отличных от нормальных условий эксплуатации по 4.2, пользователям следует руководствоваться требованиями, соотнесенными со стандартизованной процедурой, как описано ниже.

#### 4.3.2 Высота над уровнем моря

При установке на высоте над уровнем моря более 1000 м дуговой промежуток в стандартизованных контрольных атмосферных условиях должен определяться напряжениями, которое оборудование должно выдерживать в месте эксплуатации, умноженными на коэффициент  $k$  согласно рисунку 1.



Указанные коэффициенты можно вычислить по следующей формуле:

$k = \exp [ m (h - 1000) / 8150 ]$ , где:  $h$  – высота над уровнем моря в метрах;

$m = 1$  – для напряжения промышленной частоты и импульсного напряжения грозовых разрядов;

$m = 0,75$  – для импульсного коммутационного напряжения.

Примечание – В случае внутренней изоляции высота над уровнем моря не влияет на прочность диэлектрика. Метод проверки внешней изоляции должен быть согласован между изготовителем и покупателем.

Рисунок 1 – Поправочный коэффициент для изоляции с учетом высоты над уровнем моря

#### 4.3.3 Окружающая температура

Для установки в местах, где окружающая температура может значительно выходить за рамки диапазона для нормальных условий эксплуатации, установленного в 4.2.1, предпочтительно задание следующих значений минимальных и максимальных температур:

-50 °C и 40 °C – для очень холодного климата;

-5 °C и 50 °C – для очень жаркого климата.

Примечание 1 – В экстремальных случаях покупатель должны уведомить изготовителя о другом диапазоне температур.

В ряде регионов с частыми теплыми и влажными ветрами внезапные изменения температур могут приводить к образованию конденсата даже внутри помещений.

Примечание 2 – В определенных условиях солнечного излучения могут потребоваться надлежащие меры, например, настил кровли или принудительная вентиляция, во избежание превышения заданной температуры.

#### 4.3.4 Землетрясения

Для установок в местах, где велика вероятность землетрясений, пользователь должен указать соответствующий уровень опасности согласно IEC 62271.

Если применимы такие особые требования, соответствие им должно быть продемонстрировано либо путем расчетов, либо в испытаниях, определяемых применимыми стандартами.

### 4.4 Заземление системы

Рассматриваются следующие типы заземления:

- система с изолированной нейтралью (см. 3.1.10);
- система с компенсированным заземлением нейтрали (см. 3.1.13);
- система с заземленной нейтралью (см. 3.1.15);
- система с глухим заземлением нейтрали (см. 3.1.11),
- система с импедансным заземлением нейтрали (см. 3.1.12).

## 5 Номинальные характеристики

### 5.1 Стандартные значения номинальной частоты

Стандартными значениями частоты переменного тока являются 50 и 60 Гц.

### 5.2 Стандартные значения номинальных напряжений

#### 5.2.1 Номинальные напряжения $U_R$ для переменного тока

Стандартные значения номинального напряжения оборудования, подключаемого между одной линией трехфазной системы и землей или между нейтральной точкой системы и землей, должны быть в  $1/\sqrt{3}$  раза больше значений номинального напряжения системы.

Рекомендуемые значения приведены в IEC 60038.

**Примечание** – Рабочие характеристики оборудования рассчитываются по номинальному напряжению  $U_R$ , в то время как номинальный уровень прочности изоляции – по одному из наибольших напряжений  $U_m$  для оборудования (IEC 60071-1).

#### 5.2.2 Номинальные напряжения $U_R$ для постоянного тока

Значения номинального напряжения оборудования, подключаемого между одной линией и землей, равны значениям номинального линейного напряжения постоянного тока.

Для фильтрующих конденсаторов в номинальное напряжение должны быть согласно следующей формуле включены напряжения гармоник:

$$U_R = U_{DC\max} + \sqrt{2} \cdot \sqrt{\sum U_h^2},$$

где  $\sqrt{\sum U_h^2}$  – среднеквадратичное напряжение составляющих переменного тока.

### 5.3 Стандартные значения номинального множителя напряжения

#### 5.3.1 Стандартные значения номинального множителя напряжения для напряжений переменного тока

Множитель напряжения определяется максимальным рабочим напряжением, которое, в свою очередь, зависит от условий заземления системы.

Стандартные множители напряжений, пригодные для различных условий заземления, приведены в таблице 2 вместе со значениями допустимой длительности (т.е. номинального времени) действия максимального рабочего напряжения.

Таблица 2 – Стандартные значения номинальных множителей напряжения

Номинальный множитель напряжения $F_V$	Номинальное время	Метод подключения главного вывода и условия заземления системы
1,2	Неограниченное	Между фазой и землей в системе с эффективно заземленной нейтралью (3.1.15 a)
1,5	30 с	
1,2	Неограниченное	Между фазой и землей в системе с неэффективно заземленной нейтралью (3.1.15 b) и автоматическим отключением при замыкании на землю.
1,9	30 с	
1,2	Неограниченное	Между фазой и землей в системе с изолированной нейтралью (3.1.10) или с компенсированным заземлением (3.1.13) без автоматического отключения при замыкании на землю
1,9	8 ч	
<p>Примечание 1 – По соглашению между изготовителем и пользователем возможно снижение номинального времени.</p> <p>Примечание 2 – Температурные требования к оборудованию рассчитываются по номинальному напряжению, в то время как номинальный уровень прочности изоляции – по одному из наибольших напряжений <math>U_m</math> для оборудования (IEC 60071-1).</p> <p>Примечание 3 – В случае непрерывной эксплуатации максимальное рабочее напряжение оборудования не должно превышать как значение наибольшего напряжения оборудования <math>U_m/\sqrt{3}</math>, так и значение произведения номинального напряжения <math>U_R</math> на номинальный множитель напряжения 1,2.</p>		

#### 5.3.2 Стандартные значения номинального множителя напряжения для напряжений постоянного тока

Для напряжений постоянного тока номинальные множители напряжения не используются: напряжение регулируется с помощью преобразователя, и номинальное напряжение определяется с учетом допуска (см. определение  $U_{DC\max}$  в 3.1.8).

## 6 Конструктивные требования

### 6.1 Требования к изоляции

Для приложений переменного тока уровень прочности изоляции должен выбираться в соответствии со стандартными значениями, приведенными в таблице 3. Номинальные уровни прочности изоляции должны определяться исходя из наибольшего напряжения  $U_m$  для оборудования.

Таблица 3 – Стандартные уровни прочности изоляции для напряжений переменного тока

Диапазон	Наибольшее напряжение для оборудования $U_m$ (ср.-кв.) кВ	Номинальное выдерживаемое напряжение частоты сети питания (ср.-кв.) кВ	Номинальное выдерживаемое напряжение грозовых импульсов (пиковое) кВ	Номинальное выдерживаемое коммутационное напряжение (пиковое) кВ
I	0,72	3	—	
	1,2	6	—	
	3,6	10	20	
	7,2	20	40	
	12	28	60	
	17,5	38	75	
	24	50	95	
	36	70	145	
	52	95	170	
	72,5	140	250	
	100	185	325	
	123	185	450	
	145	230	550	
	170	230	550	
	245	275	650	
II	300	275	650	
		325	750	
		395	850	750
		460	950	850
	362	460	1050	850
		510	1050	950
	420	570	1175	950
			1050	850
			1175	950
		630	1300	1050
		1425		

Окончание таблицы 3

Диапазон	Наибольшее напряжение для оборудования $U_m$ (ср.-кв.), кВ	Номинальное выдерживаемое напряжение частоты сети питания (ср.-кв.), кВ	Номинальное выдерживаемое напряжение грозовых импульсов (пиковое), кВ	Номинальное выдерживаемое коммутационное напряжение (пиковое), кВ	
550	630		1175	950	
			1300		
			1300		
			1425		
			1425		
			1550		1175
			1675		
			1800		1300
			1800		
			1950		1425
1950					
800	975		1950	1550	
			2100		
			1950		1425
			2100		
			2100		1550
			2250		
			2250		1675
			2400		
			2400		1800
			2550		
1100			2100	1675	
			2250		
			2250		1800
			2400		
			2400		1675
			2550		
1200			2100	1800	
			2250		
			2250		1800
			2400		
			2550		1950
			2700		

Примечание 1 – Для незащищенных установок рекомендуется выбирать наибольший уровень прочности изоляции.

Примечание 2 – Уровни номинального выдерживаемого напряжения частоты сети питания по IEC 62271-203 могут быть другими.

Примечание 3 – По поводу альтернативных уровней см. IEC 60071-1.

Для испытаний на электрическую прочность оборудования постоянного тока определен множитель  $F_T = 2,6$ . Соответствующее напряжение должно быть приложено в течение 10 с.

Испытательное напряжение постоянного тока =  $(F_T \cdot U_r) = 2,6 \cdot U_r$  (см. 5.2.2).

Применимые общие правила:

- минимальный дуговой промежуток (для внешней изоляции) оборудования определяется исходя из номинального коммутационного напряжения импульсов положительной полярности, выдерживаемого во влажном состоянии;

- прочность внешней изоляции обычно испытывают во влажном состоянии под номинальным кратковременно выдерживаемым напряжением частоты сети питания (диапазон I) или под выдерживаемым коммутационным напряжением импульсов положительной полярности (диапазон II) (см. 10.2);

- значение номинального выдерживаемого напряжения грозовых импульсов является одним из показателей, используемых для определения прочности диэлектрика конденсаторов;

- для определения стандартного уровня прочности изоляции оборудования в случае приложений переменного тока по IEC 60071-1 достаточны лишь два стандартных значения выдерживаемого напряжения в зависимости от значения  $U_m$ :

- диапазон I:  $U_m < 300$  кВ: номинальное выдерживаемое напряжение грозовых импульсов и

номинальное кратковременно выдерживаемое напряжение частоты сети питания;

- диапазон II:  $300 \text{ кВ} \leq U_m \leq 800 \text{ кВ}$ : номинальное выдерживаемое коммутационное напряжение и номинальное выдерживаемое напряжение грозовых импульсов.

- для приложений постоянного тока стандарты отсутствуют, и уровень прочности изоляции должен определять изготовитель вместе с пользователем. Обычно для определения стандартного уровня прочности изоляции оборудования достаточны лишь два стандартных выдерживаемых напряжения для каждого номинального напряжения:

- диапазон I:  $U_{sn} < 750 \text{ кВ}$ : номинальное выдерживаемое напряжение грозовых импульсов и соответствующее напряжение частоты сети питания, выдерживаемое во влажном состоянии (соответствующее базовому уровню прочности изоляции таблицы 3);

- диапазон II:  $U_{sn} \geq 750 \text{ кВ}$ : номинальное выдерживаемое коммутационное напряжение (во влажном состоянии) и номинальное выдерживаемое напряжение грозовых импульсов.

- с учетом внутренней изоляции оборудования, не поддерживающей самовосстановление, для диапазона II в таблице 3 заданы три стандартных выдерживаемых напряжения. Для этого диапазона в качестве стандартного испытания с измерением частичного разряда было определено испытание на кратковременно выдерживаемое напряжение частоты сети питания (соответственно, на кратковременно выдерживаемое напряжение постоянного тока для приложений постоянного тока). Стойкость к воздействию напряжений переменного тока (или постоянного тока для приложений постоянного тока) определяет долгосрочные качества изоляции оборудования, не поддерживающей самовосстановление;

- результаты испытания на кратковременно выдерживаемое напряжение частоты сети питания (таблица 3) с измерением частичного разряда (PD) в диапазоне II характеризуют прочность изоляции оборудования;

- номинальный уровень прочности изоляции определяется исходя из наибольшего напряжения  $U_m$  для оборудования, в то время температурные требования к оборудованию – исходя из номинального напряжения  $U_R$ ;

- уровень прочности изоляции должен выбираться в соответствии с 5.2.1 и IEC 60071-1.

## 6.2 Другие требования к изоляции

### 6.2.1 Низковольтный вывод, не подвергаемый атмосферным воздействиям

Оборудование с низковольтным выводом должно быть испытано под напряжением, прикладываемым между низковольтным выводом и выводом заземления. При испытаниях должно использоваться напряжение переменного тока величиной 4 кВ (среднеквадратичное значение).

### 6.2.2 Низковольтный вывод, подвергаемый атмосферным воздействиям

Если низковольтный вывод подвергается атмосферным воздействиям, он должен быть испытан под напряжением переменного тока величиной 10 кВ (среднеквадратичное значение), прикладываемым между низковольтным выводом и выводом заземления.

### 6.2.3 Частичные разряды

Уровень частичного разряда не должен выходить за границы, определенные в таблице 4, под тестовым напряжением частичного разряда из той же таблицы, после предварительной нагрузки в соответствии с процедурами 9.2.3.1.

Требования по частичному разряду применимы к собранному оборудованию.

Т а б л и ц а 4 – Тестовые напряжения частичного разряда и допустимые уровни

Тип заземления системы	Тестовое напряжение PD (ср.-кв.)	Допустимый уровень PD, пКл, для изоляции, погруженной в жидкость или газ
Система с заземленной нейтралью	$U_m$	10
	$\frac{1.2 U_m}{\sqrt{3}}$	5
Система с изолированной нейтралью или неэффективно заземленной нейтралью	$1.2 U_m$	10
	$\frac{1.2 U_m}{\sqrt{3}}$	5
<p>Примечание 1 – Если заземление нейтрали не указано, действительны значения для изолированной или неэффективно заземленной нейтрали.</p> <p>Примечание 2 – Допустимый уровень PD также действителен для частот, отличных от частоты системы.</p> <p>Примечание 3 – При высокой емкости уровень фонового шума менее 5 пКл недостижим. В этом случае необходимо согласование условий между покупателем и изготовителем.</p>		

## Окончание таблицы 4

Для приложений постоянного тока должно использоваться следующее напряжение переменного тока для измерения PD [кВ, ср.-кв.]: $1,2 \times U_R / \sqrt{2}$	Допустимый уровень PD, пКл, для оборудования с изоляцией, погруженной в жидкость или газ, равен 5 пКл.
Примечание 4 – При высокой емкости уровень фонового шума менее 5 пКл недостижим. В этом случае допустимый уровень PD принимается равным 10 пКл, и прилагается напряжение величиной $1,5 \times U_R / \sqrt{2}$	
Примечание 5 – Если испытаниям подвергаются лишь отдельные части оборудования переменного или постоянного тока, значение тестового напряжения выбирается равным:	
1,05 · тестовое напряжение для оборудования ·	$\frac{\text{номинальное напряжение для блока}}{\text{номинальное напряжение для оборудования}}$
или	
1,05 · тестовое напряжение для оборудования ·	$\frac{\text{номинальное напряжение для колонны}}{\text{номинальное напряжение для оборудования}}$

**6.2.4 Испытание срезанными грозовыми импульсами**

Данное испытание предназначено для проверки внутренних соединений оборудования.

Если указано дополнительно, собранное оборудование, кроме того, должно выдерживать напряжение срезанных грозовых импульсов с пиковым значением 115 % номинального напряжения грозовых импульсов.

**6.2.5 Емкость при высокой частоте**

Емкость С блока, колонны и конденсатора не должна отличаться от номинальной емкости более чем на значение от -5 % до +10 %.

Отношение емкостей любых двух блоков, входящих в конденсаторную колонну, не должно отличаться более чем на 5 % от обратного отношения номинальных напряжений для этих блоков.

Емкость должна измеряться при напряжении  $U_R$ , умноженном на 0,1, и при этом напряжении, умноженном на число от 0,9 до 1,1, либо при  $U_R/\sqrt{2}$  для приложений постоянного тока, либо по согласованию между изготовителем и покупателем.

Примечание 1 –  $C = \frac{C_0}{n}$ ,

где  $n$  – число последовательно соединенных элементов;  
 $C_0$  – емкость одного элемента.

Примечание 2 – Следует измерять и использовать фактическое значение емкости при температуре, для которой была определена номинальная емкость.

**6.2.6 Потери в конденсаторе при частоте сети питания**

Требования, которые относятся к потерям в конденсаторах, выражаются в терминах тангенса угла потерь  $\tan \delta$  при напряжении, в 0,9–1,1 раза большем  $U_R$  (или  $U_R/\sqrt{2}$  для приложений постоянного тока), либо определяются по согласованию между изготовителем и покупателем.

Примечание 1 – Целью является проверка единообразия характеристик продукции. Пределы допустимых отклонений могут быть предметом соглашения между изготовителем и покупателем.

Примечание 2 – Значение  $\tan \delta$  зависит от конструкции изоляции, а также от напряжения, температуры и частоты, при которой выполняются измерения.

Примечание 3 – Для некоторых типов диэлектриков значение  $\tan \delta$  зависит от времени, в течение которого на них подавалось напряжение до выполнения измерения.

Примечание 4 – Потери в конденсаторе свидетельствуют о процессах осушения и пропитки.

Примечание 5 – Для информации ниже приведены типичные значения  $\tan \delta$  для диэлектриков, пропитанных минеральным или синтетическим маслом, находящихся при температуре 20 °С (293 К) и номинальном напряжении:

- |  |                        |
|--|------------------------|
| а) бумага:   | $\leq 5 \cdot 10^{-3}$ |
| б) слой: пленка-бумага-пленка и бумага-пленка-бумага | $\leq 3 \cdot 10^{-3}$ |
| в) пленка:   | $\leq 1 \cdot 10^{-3}$ |

Примечание 6 – У конденсатора постоянного тока с параллельным выравняющим сопротивлением значение  $\tan \delta$  будет больше типового значения.

**6.2.7 Требования к внешней изоляции**

Для установки вне помещения, подверженной загрязнению, в таблице 5 приведены значения минимального номинального относительного пути тока утечки, измеряемые на поверхности изоляции в миллиметрах.

Т а б л и ц а 5 – Путь тока утечки

Уровень загрязнения	Минимальный номинальный относительный путь тока утечки <sup>a</sup> мм/кВ переменного тока <sup>b</sup>		Путь тока утечки Дуговой промежуток мм
	Относительный путь тока утечки для трехфазных систем переменного тока	Унифицированный относительный путь тока утечки	
a Очень низкий	12,7	22,0	-
b Низкий	16	27,8	≤ 3,5
c Средний	20	34,7	≤ 3,5
d Высокий	25	43,3	≤ 4,0
e Очень высокий	31	53,7	≤ 4,0

<sup>a</sup> Для фактических путей тока утечки могут использоваться заданные технологические допуски (см. IEC 62155).

<sup>b</sup> Отношение пути тока утечки, измеряемого в миллиметрах между фазой и землей, к среднеквадратичному значению наибольшего межфазного напряжения  $U_m$  для оборудования в киловольтах (см. IEC 60071-1). Дополнительные сведения и технологические допуски на пути токов утечки можно найти в IEC 60815.

Примечание 1 – Как известно, на рабочие характеристики поверхности изоляции сильно влияет форма изолятора.

Примечание 2 – В случае чрезвычайно высокой загрязненности значение номинального относительного пути тока утечки 31 мм/кВ может быть неподходящим. В зависимости от опыта техобслуживания и/или результатов лабораторных испытаний может использоваться большее значение, но иногда необходимо оценивать целесообразность очистки.

Примечание 3 – Значения приведены для фарфоровых изоляторов. Существуют композитные изоляторы с лучшими свойствами стойкости к загрязнению, описанными в IEC 61462.

Для низковольтных выводов, подвергаемых атмосферным воздействиям, номинальный путь тока утечки должен быть не менее 60 мм.

Для напряжений постоянного тока стандарты отсутствуют, и путь тока утечки должен определяться изготовителем совместно с покупателем.

**6.3 Требования по электромагнитному излучению: напряжение радиопомех (RIV)**

Данное требование применимо к оборудованию с  $U_m \geq 123$  кВ, устанавливаемому в подстанциях с воздушной изоляцией. Напряжение радиопомех не должно превышать 2500 мкВ при  $1,1 U_m / \sqrt{3}$ .

Примечание 1 – Это требование включено для обеспечения соответствия ряду директив по электромагнитной совместимости.

Примечание 2 – Несмотря на отсутствие прямого преобразования микровольт RIV в пикокулоны PD, оборудование считается прошедшим испытание, если при напряжении  $1,1 U_m / \sqrt{3}$  уровень частичного разряда не превышает 300 пКл.

Для приложений постоянного тока испытание проводят с напряжением переменного тока частоты 50/60 Гц. Тестовое напряжение выбирается равным  $1,1 U_m / \sqrt{2}$ . При этом напряжение радиопомех не должно быть больше 2500 мкВ.

**6.4 Требования к механическим свойствам**

Раздельно устанавливаемое оборудование должно выдерживать статические тестовые нагрузки, приведенные в таблице 6.

Указанные тестовые нагрузки могут быть приложены в любом направлении к главным выводам.



Т а б л и ц а 6 – Статические тестовые нагрузки, выдерживаемые изоляторами

Наибольшее напряжение оборудования $U_m$ , кВ	Выдерживаемая статическая тестовая нагрузка $F_R$ [Н]		
	Выводы оборудования:		
	для напряжения	для передачи тока	
		Класс нагрузки I	Класс нагрузки II
От 72,5 до 100	500	1250	2500
От 123 до 170	1000	2000	3000
От 245 до 362	1250	2500	4000
$\geq 420$	1500	4000	5000
Напряжение постоянного тока	1500	2500	4000

Примечание 1 – Данные требования неприменимы к подвесному оборудованию.  
Примечание 2 – Сумма нагрузок, действующих в условиях повседневной работы, не должна превышать 50 % указанной выдерживаемой тестовой нагрузки.  
Примечание 3 – В ряде приложений оборудование с выводами для передачи тока должно выдерживать редко возникающие экстремальные динамические нагрузки (например, при коротких замыканиях), не превышающие 1,4 статической тестовой нагрузки.  
Примечание 4 – Система подвески оборудования должна иметь конструкцию, выдерживающую нагрузку на растяжение не менее произведения массы оборудования в килограммах на коэффициент запаса прочности 2,5, с множителем 9,81 для преобразования соответствующей силы в ньютоны.  
Примечание 5 – Если оборудование используется для поддержки линейного заградителя, другие тестовые нагрузки должны быть согласованы между изготовителем и покупателем.  
Примечание 6 – Для некоторых приложений могут потребоваться приспособления для противодействия поворотам главных выводов. Крутящий момент, прилагаемый во время соответствующих испытаний, должен быть согласован между изготовителем и покупателем.

## 6.5 Герметичность оборудования

### 6.5.1 Общие положения

Собранное оборудование должно быть герметичным во всем диапазоне температур, заданном для применимой категории температур.

### 6.5.2 Газонепроницаемость

#### 6.5.2.1 Общие положения

Следующие положения применимы к любому оборудованию, в котором в качестве изоляционной среды используется газ, отличный от воздуха при атмосферном давлении.

#### 6.5.2.2 Закрытые напорные газовые системы

Заявленная изготовителем герметичность закрытой напорной системы должна соответствовать принципу обеспечения минимальных объемов техобслуживания и осмотра.

Герметичность закрытых напорных газовых систем указывается в терминах относительной интенсивности утечки  $F_{rel}$  в каждой секции.

Стандартизованное значение – 0,5 % в год для шестифтористой серы (SF<sub>6</sub>) и ее смесей.

Должны быть предусмотрены средства безопасного пополнения газовых систем в процессе эксплуатации оборудования.

Примечание 1 – Эти значения можно использовать для расчета времени между пополнениями T в штатных температурных условиях.

Примечание 2 – Согласно национальным нормативным требованиям и региональной практике могут быть заданы меньшие интенсивности утечки.

Повышенная интенсивность утечки при экстремальных температурах в испытаниях (если такие испытания требуются в соответствующих стандартах) допустима в случае, если эта интенсивность снизится до значения, не превышающего максимально допустимое значение при нормальных температурах окружающего воздуха. Интенсивность утечки не должна превышать значений, приведенных в таблице 7.

Касательно применения приемлемого метода испытаний, вообще говоря, можно привести ссылку на IEC 60068-2-17.

Т а б л и ц а 7 – Допустимая интенсивность кратковременных утечек в газовых системах

Температурный класс [°C]	Допустимая интенсивность кратковременных утечек
+40 и +50	$3F_p$
Окружающая температура	$F_p$
-5 / -10 / -15 / -25 / -40	$3F_p$
-50	$6F_p$

### 6.5.2.3 Герметизированные напорные системы

В случае герметизированных напорных систем герметичность определяется их предполагаемым сроком службы, который должен быть указан изготовителем. Рекомендуемые значения – 20 и 30 лет.

### 6.6 Выравнивание напряжений конденсаторов постоянного тока

Изготовителю следует учитывать распределение напряжения постоянного тока на конденсаторном элементе блока и на последовательно подключенном блоке с использованием выравнивающих сопротивлений или эквивалентных систем выравнивания.

**Примечание** – В частности, должны учитываться следующие критерии:

- тепловые свойства (тепловая устойчивость, распределение температур);
- изоляционная система (конструкция, свойства фарфорового или композитного изолятора, и т.д.);
- уровни загрязнения.

## 7 Условия испытаний

Если для конкретного испытания или измерения не определено иное, температура диэлектрика конденсатора в начале испытания должна быть известной, и находиться в диапазоне от +5 °C до +35 °C.

Допущение о равенстве температуры диэлектрика температуре окружающего воздуха оправдано, если конденсатор выдерживался без приложения напряжения при постоянной температуре окружающего воздуха в течение достаточно длительного времени.

При необходимости температурной поправки должна быть выбрана опорная температура +20 °C, если иное не согласовано между изготовителем и покупателем.

Если не оговорены особые требования, при использовании переменного тока испытания и измерения для конденсаторов с номинальной частотой 50 Гц и выше должны проводиться при частоте, отличающейся от номинальной частоты в 0,8–1,2 раза, а для конденсаторов с номинальной частотой ниже 50 Гц – при частоте в диапазоне от 40 Гц до 72 Гц.

Испытания типа должны проводиться на конденсаторной колонне, если не указано иное. Если конденсатор состоит из нескольких блоков, стандартные испытания можно выполнять на отдельных блоках, принимая во внимание повышение тестового напряжения (согласно п. 9.3), которое необходимо для учета неоднородности распределения напряжений, обусловленной различием емкости в пределах допусков.

## 8 Классификация испытаний

### 8.1 Общие положения

Испытания, определенные в данном стандарте, подразделяются на стандартные испытания, испытания типа и специальные испытания. Стандартные испытания и испытания типа должны выполняться в последовательности, описанной на блок-схеме (см. рисунок 2).

Используется следующая классификация испытаний:

- стандартное испытание – испытание, которому подвергается каждый отдельный экземпляр оборудования;

- испытание типа – испытание, которое проводят для каждого типа оборудования с целью подтверждения того, что все оборудование, изготовленное по одним и тем же техническим условиям, соответствует требованиям, не включенным в процедуры стандартных испытаний.

**Примечание 1** – Испытание типа применимо также к оборудованию с незначительными конструктивными отклонениями, которые должны быть согласованы между изготовителем и покупателем.

**Примечание 2** – Испытание типа должно проводиться по процедуре, определенной на блок-схеме рисунка 2.

- специальное испытание – испытание, отличное от стандартного испытания и испытания типа, которое должно проводиться по соглашению между изготовителем и покупателем.

## 8.2 Стандартные испытания

Ниже перечислены стандартные испытания. Подробные сведения о них приведены в указанных подпунктах:

- a) герметичность оборудования (9.1);
- b) измерение емкости и  $\tan \delta$  при частоте сети питания (9.2.1);
- c) испытание на электрическую прочность при частоте сети питания или при постоянном токе (9.2.2);
- d) измерение частичных разрядов (9.2.3);
- e) измерение сопротивления, если внутри оборудования установлено сопротивление или сопротивления (9.2.5).

f) испытание низковольтных выводов на электрическую прочность при частоте сети питания, если оно применимо (9.2.4);

Порядок и сочетаемость испытаний не регламентируются, за исключением испытаний, отмеченных подсветкой на рисунок 2.

Повторные испытания при частоте сети питания следует выполнять при значении 80 % заданного тестового напряжения.

## 8.3 Испытания типа

Ниже перечислены испытания типа.

Перед и после испытанием типа должны выполняться стандартные испытания электрических схем при тестовых напряжениях 100 %.

Подробные сведения приведены в соответствующих подпунктах:

- a) испытание разделительного/фильтрующего конденсатора постоянного тока на разряд (10.1.2)
- b) испытание оборудования переменного тока и делителей постоянного тока срезанными импульсами (10.1.2.2)

c) испытание грозowymi импульсами (10.1.3);

d) испытание на электрическую прочность во влажном состоянии для оборудования, устанавливаемого вне помещений, под напряжением переменного тока частоты сети питания в диапазоне  $U_m < 300$  кВ (10.2.1);

e) испытание на электрическую прочность во влажном состоянии для оборудования, устанавливаемого вне помещений, под напряжением постоянного тока в диапазоне уровней прочности изоляции SIL < 750 кВ (пиковое значение) (10.2.1);

f) испытание импульсным коммутационным напряжением во влажном состоянии в диапазоне напряжений переменного тока > 300 кВ (10.2.2);

g) испытание импульсным коммутационным напряжением во влажном состоянии для оборудования постоянного тока в диапазоне уровней прочности SIL > 750 кВ (пиковое значение) (10.2.2);

h) испытания на ЭМС с измерением напряжений радиопомех (RIV), в случае применимости таких испытаний (10.3);

i) испытания оборудования постоянного тока под напряжением обратной полярности (10.4)

Испытания типа могут проводиться на двух разных блоках, а испытания электрическим током перечисления a) – g) должны проводиться на одном блоке.

Емкость C блока, колонны, разделительного конденсатора или емкостного делителя не должна изменяться на значение, большее

$$\frac{\Delta C}{C} \leq \frac{1}{n} = \frac{C}{C_0}$$

во время выполнения любой последовательности испытаний (6.2.5).

В отчет об испытаниях типа должны входить результаты стандартных испытаний.

Примечание 1 – Значение  $\Delta C$  есть измеренное изменение емкости C.

Примечание 2 – По соглашению между изготовителем и покупателем порядок выполнения последовательности испытаний (рисунок 2) может быть изменен.

## 8.4 Специальные испытания

Ниже перечислены специальные испытания. Подробные сведения о них приведены в соответствующих подпунктах:

- a) испытание механической прочности (раздел 11)

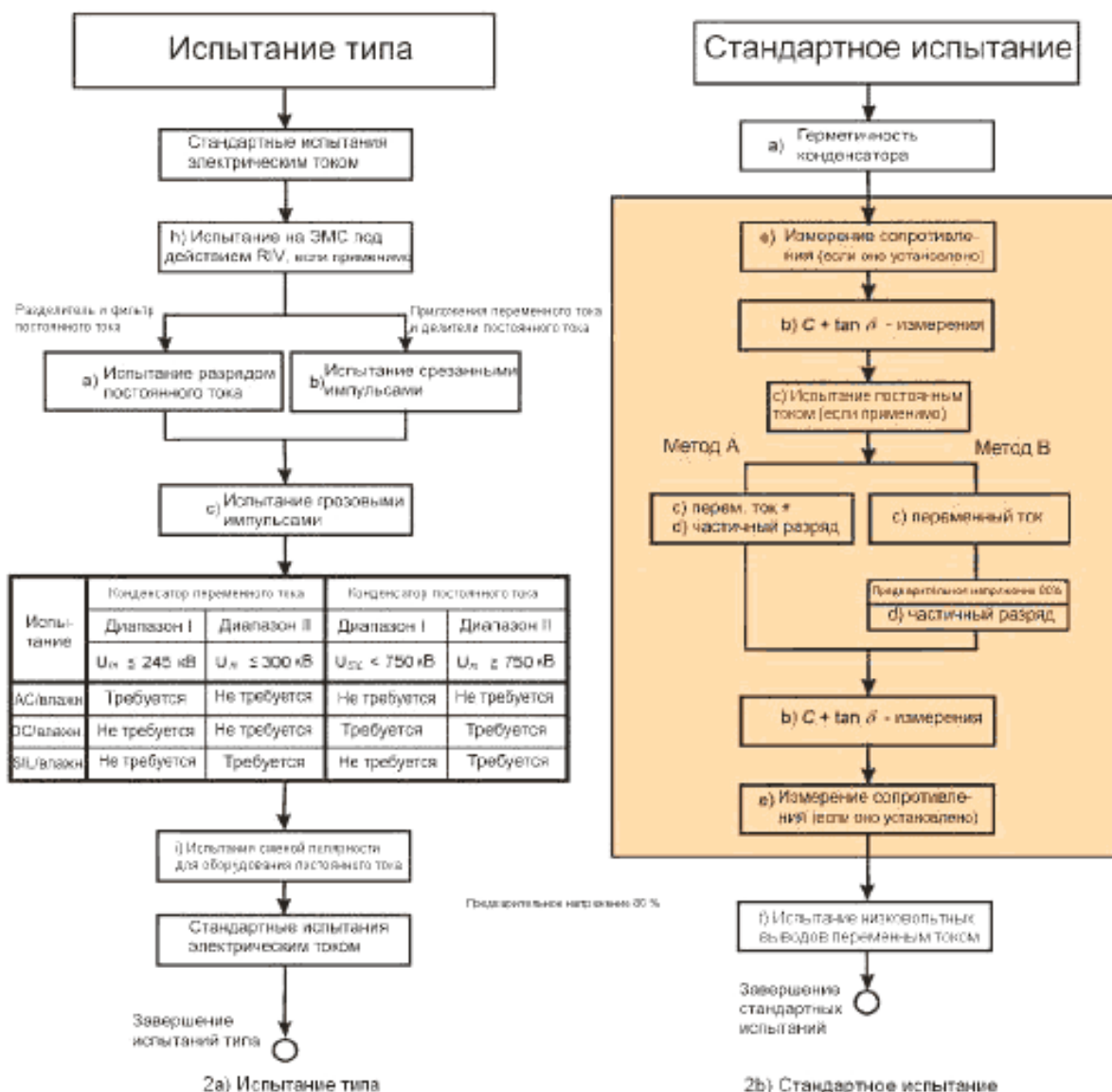


Рисунок 2 – Блок-схемы последовательности испытаний, используемые при выполнении испытаний типа (рисунок 2a) и стандартных испытаний (рисунок 2b)

Примечание – Конкретные дополнительные испытания (например, с определением точности и коэффициентов) приведены в соответствующих частях данного стандарта.

## 9 Стандартные испытания

### 9.1 Герметичность оборудования, заполненного жидкостью

#### 9.1.1 Общие положения

Испытание герметичности должно входить в стандартные испытания оборудования. Это испытание должно выполняться под давлением выше рабочего давления жидкости в зависимости от типа расширительного устройства оборудования, в течение 8 ч.

Кроме того, до пропитки может выполняться испытание на утечку с помощью гелия. Интенсивность утечки не должна превышать  $1 \cdot 10^{-6}$  л·мбар/с.

Примечание – По согласованию между изготовителем и покупателем может быть определено специальное испытание для подтверждения герметичности конструкции оборудования (см. 11.1).

### 9.1.2 Закрытые напорные газовые системы

Испытание герметичности оболочки оборудования с газовой изоляцией должно подтвердить соответствие требованиям 6.5.2, и данное испытание должно проводиться на собранном оборудовании при окружающей температуре  $20 \pm 10$  °С.

По возможности должен использоваться кумулятивный метод проверки герметизированных систем, определенный в IEC 60068-2-17 (метод 1 для испытания  $Q_m$ ). Для обнаружения утечки может применяться всасывающий детектор. Если с его помощью будет обнаружена утечка, интенсивность утечки должна далее измеряться кумулятивным методом.

Испытание следует начинать не ранее, чем через час после заполнения оборудования, с целью стабилизации утечки.

Ввиду физических ограничений климатической камеры оборудование может быть установлено в положении, отличающемся от его положения в процессе эксплуатации. Чувствительность приборов должна обеспечивать измерение интенсивности утечки, соответствующей значению приблизительно 0,25 %/год.

Кроме того, до заполнения газом может выполняться испытание на утечку с помощью гелия. Интенсивность утечки не должна превышать  $1 \cdot 10^{-6}$  л\*мбар/с.

## 9.2 Стандартные испытания электрическим током

### 9.2.1 Общие положения

Порядок данных испытаний, определенный на выделенной части блок-схемы рисунка 2, является обязательным.

### 9.2.2 Измерение емкости и значения $\tan \delta$ при частоте сети питания

До и после испытания на прочность диэлектрика должна быть измерена емкость  $C$  и значение  $\tan \delta$  при напряжении  $U_R \pm 10$  %, или при  $U_R/\sqrt{2}$  для приложений постоянного тока. Однако для выявления любых изменений емкости вследствие пробоя одного или нескольких элементов до стандартных испытаний на прочность диэлектрика должно проводиться предварительное измерение емкости при достаточно низком напряжении (10 % от номинального).

Данное испытание можно выполнять как для конденсаторной колонны, так и для отдельных блоков. В последнем случае емкость  $C$  и значение  $\tan \delta$  должны измеряться при напряжении:

$$U_{test} = U_R \cdot \frac{\text{номинальное напряжение для блока}}{\text{номинальное напряжение для колонны}}$$

В случае измерений для конденсаторной колонны значение тестового напряжения равно:

$$U_{test} = U_R \cdot \frac{\text{номинальное напряжение для колонны}}{\text{номинальное напряжение для собранного оборудования}}$$

Примечание 1 – Для нескольких блоков или колонны аналогичные вычисления при испытаниях выдерживаемого напряжения переменного тока приведены в таблице 8.

Емкость должна измеряться методом, исключаяющим ошибки ввиду гармоник и присутствия компонент измерительной схемы. Точность метода измерений должна удовлетворять требованиям конкретного приложения.

Примечание 2 – При наличии промежуточного вывода напряжения, который остается доступным и после полной сборки оборудования, следует измерять перечисленные ниже параметры:

- емкость между линией и низковольтным выводом, либо между линией и выводом заземления,
- емкость между промежуточным и низковольтным выводами, либо между промежуточным выводом и выводом заземления.

Примечание 3 – Если число последовательно соединенных элементов испытываемого блока велико, точное определение отсутствия пробоев может быть затруднено в силу следующих факторов неопределенности:

- воспроизводимость результатов измерений;
- изменение емкости под действием механических сил на элементы во время испытаний прочности диэлектрика;
- изменение емкости, вызванное разностью температур оборудования до и после испытаний.

В этом случае изготовитель должен продемонстрировать отсутствие пробоев, например, путем сравнения с изменениями емкости оборудования того же типа и/или путем вычисления изменений емкости при повышении температуры во время испытания. Для снижения неопределенностей в измерениях эти измерения, возможно, будет удобнее выполнять для каждого блока в отдельности.

### 9.2.3 Испытания выдерживаемого напряжения частоты сети питания и постоянного тока

#### 9.2.3.1 Испытание на электрическую прочность под действием переменного тока

Данное испытание должно выполняться в соответствии с IEC 60060-1.

Испытание должно проводиться под напряжениями переменного тока практически синусоидальной формы. Напряжение нужно быстро повышать с относительно небольшого значения

до тестового напряжения, выдерживать в течение 1 минуты, если не согласовано иное, и затем быстро снижать до относительно небольшого значения перед отключением.

В ходе испытаний оборудования под действием переменного тока можно проводить измерения емкости  $C$ ,  $\tan \delta$  (9.2.2) и частичного разряда (9.2.4).

Испытаниям на электрическую прочность подвергается все оборудование, конденсаторные колонны или блоки. При испытании конденсаторной колонны тестовое напряжение прилагается между высоковольтным выводом и выводом заземления, а при испытании блока – между его выводами. Если имеется низковольтный вывод, во время испытаний он должен подключаться напрямую или через низкий импеданс к земле. При испытаниях недопустимо возникновение пробоев (см. 9.2.2) или перекрытия дугой.

При испытании одного блока, входящего в колонну, значение тестового напряжения должно быть равно:

$$k \cdot \text{тестовое напряжение для колонны} = \frac{\text{номинальное напряжение для блока}}{\text{номинальное напряжение для колонны}}$$

При испытании одной колонны, входящей в комплект собранного оборудования, значение тестового напряжения должно быть равно:

$$k \cdot \text{тестовое напряжение для собранного оборудования} = \frac{\text{номинальное напряжение для колонны}}{\text{номинальное напряжение для собранного оборудования}}$$

Множитель  $k$  равен 1,05 для испытаний выдерживаемого напряжения переменного и постоянного тока.

**Примечание** – Примеры значений тестовых напряжений для блоков и колонн оборудования на 550 кВ переменного тока приведены в таблице 8, где:

- наибольшее напряжение для оборудования  $U_n = 550$  кВ;
- номинальное кратковременное выдерживаемое напряжение частоты сети питания: 680 кВ.

Т а б л и ц а 8 – Тестовые напряжения для блоков, колонн и собранного оборудования

Число		Тестовое напряжение (ср.-кв.) кВ, для		
блоков	колонн	блока	колонны	сбранного оборудования
2	1	$340 \times 1,05$	680	680
4	2	$170 \times 1,05$	$340 \times 1,05$	680
6	3	$113 \times 1,05$	$227 \times 1,05$	680

#### 9.2.3.2 Испытание на электрическую прочность под действием постоянного тока

Тестовые напряжения для оборудования определяются множителем FT, заданным в 6.1.

Тестовое напряжение положительной полярности прилагается в течение 10 с. Данное испытание выполняется до измерения частичного разряда.

**Примечание** – По соглашению между покупателем и изготовителем это испытание может быть заменено испытанием напряжения переменного тока под действием тестового напряжения постоянного тока, деленного на  $\sqrt{2}$ , согласно 6.2.2.1.

#### 9.2.4 Измерение частичного разряда

##### 9.2.4.1 Процедура испытаний оборудования (см. приложение В)

После предварительной нагрузки в соответствии с процедурой А или В прилагается тестовое напряжение частичного разряда, указанное в таблице 4, и в течение 30 с измеряется соответствующий уровень частичного разряда.

Предельные значения уровня частичного разряда указаны в 6.2.3 (в таблице 4 для случая переменного тока).

Процедура А. Тестовые напряжения частичного разряда достигаются при снижении напряжения после испытания на выдерживаемое напряжение частоты сети питания.

Процедура В. Испытание частичного разряда проводится после испытания на выдерживаемое напряжение переменного тока. Прилагаемое напряжение повышают до 80 % значения выдерживаемого напряжения, удерживают на этом уровне в течение не менее 60 с, а затем непрерывно снижают до заданного тестового напряжения частичного разряда. Для приложений постоянного тока предварительная нагрузка выполняется под напряжением переменного тока  $1,3 \cdot U_r$  в течение как минимум 10 с.

Если не определено иное, выбор процедуры поручается изготовителю. Используемый метод

испытаний должен быть указан в отчете об испытаниях.

### **9.2.5 Испытание на выдерживаемое напряжение переменного тока для низковольтных выводов оборудования (6.2.1 и 6.2.2)**

Оборудование с низковольтным выводом должно быть в течение 1 мин подвергнуто воздействию тестового напряжения между низковольтным выводом и выводом заземления. Тестовое напряжение должно быть напряжением переменного тока, определенным в 6.2.1 и 6.2.2.

**Примечание 1** – Если между низковольтным выводом и землей предусмотрен защитный разрядник, он не должен быть задействован во время испытания. Устройства связи на несущей частоте должны быть отсоединены на время испытаний.

**Примечание 2** – Если тестовое напряжение слишком низкое для согласования изоляции устройств связи на несущей частоте с низковольтным выводом, по запросу покупателя может использоваться более высокое значение.

**Примечание 3** – В случае поставки с конденсатором опорного изолятора (вместо низковольтной изоляционной втулки) необходимость данного испытания должна быть согласована между продавцом и покупателем.

### **9.2.6 Измерение сопротивления в случае оборудования постоянного тока**

До и после испытаний на прочность диэлектрика при напряжениях 500 или 1000 В постоянного тока должно быть измерено сопротивление выравнивающего резистора. Значение должно быть в пределах допусков, определенных для данной конструкции.

## **10 Испытания типа**

### **10.1 Испытания импульсным напряжением**

#### **10.1.1 Общие положения**

Испытания импульсным напряжением должны проводиться на собранном оборудовании в соответствии с требованиями IEC 60060-1.

Тестовое напряжение должно быть приложено между высоковольтным выводом и землей. Низковольтный вывод оборудования должен быть заземлен на время испытаний.

Как правило, импульсное испытание состоит в подаче напряжения контрольного и номинального уровней. Контрольное импульсное напряжение должно быть в диапазоне от 50 % до 75 % номинального выдерживаемого импульсного напряжения.

Должно регистрироваться пиковое значение и форма импульсного напряжения.

О пробое изоляции во время испытания может свидетельствовать различие формы волны при контрольном и при номинальном выдерживаемом напряжении.

Отсутствие пробоя должно быть проверено в ходе конечного стандартного испытания путем измерения емкости блока (ов) при напряжении 0,9–1,1 номинального напряжения до и после испытания (см. 8.3).

**Примечание** – Соединения с заземлением должны выполняться через подходящие приборы для записи значений тока.

#### **10.1.2 Испытание разделительных/фильтрующих конденсаторов постоянного тока на разряд**

##### **10.1.2.1 Общие положения**

Данное испытание может выполняться для конденсаторной колонны или для отдельного блока. При этом напряжение прилагается между линией и выводами заземления колонны, либо между выводами блока, и конденсатор заряжается до напряжения, равного тестовому напряжению грозовых импульсов. Далее конденсатор разряжается через стержневой разрядник, установленный так, чтобы обеспечить наибольшую частоту разрядов. Полярность напряжения при зарядке может быть как положительной, так и отрицательной.

Испытание должно проводиться дважды в течение 5 мин.

**Примечание 1** – Данное испытание служит для проверки внутренних соединений конденсатора.

**Примечание 2** – По выбору изготовителя конденсатор может заряжаться либо от генератора постоянного тока, либо от импульсного генератора.

##### **10.1.2.2 Испытание оборудования переменного тока и делителей постоянного тока срезанными импульсами**

Данное испытание должно выполняться на собранном оборудовании с использованием лишь отрицательной полярности в сочетании с испытанием грозовыми импульсами отрицательной полярности, как описано ниже.

Напряжение должно соответствовать стандартным грозовым импульсам по IEC 60060-1, срезанным через 2–8 мкс после достижения максимального значения. Схема среза импульсов должна обеспечивать, что напряжение измененной полярности будет в пределах 30 % пикового значения. Срезание грозовых импульсов должно выполняться с помощью подходящего разрядника.

**Примечание** – При увеличении длительности фронта (см. 10.1.3) время среза (после достижения максимального значения) должно быть соответствующим образом скорректировано.

### 10.1.3 Испытание грозовыми импульсами

Форма подаваемых импульсов должна соответствовать IEC 60060-1, но длительность фронта может быть увеличена до 8 мкс (для больших значений емкости) с учетом ограничений испытательного оборудования.

Тестовые напряжения приведены в таблице 3 в зависимости от наибольшего напряжения оборудования и заданного уровня прочности изоляции.

а) Диапазон I:  $U_m < 300$  кВ

Испытание должно выполняться как для положительной, так и для отрицательной полярности. При этом подается пятнадцать последовательных импульсов каждой полярности, без поправок на внешние условия.

Оборудование считается прошедшим испытание, если для каждой полярности:

- отсутствуют пробивные разряды во внутренней изоляции, не поддерживающей самовосстановление;
- отсутствуют перекрытия дугой внешней поверхности изоляции, не поддерживающей самовосстановление;
- наблюдаются не более двух перекрытий дугой внешней изоляции, поддерживающей самовосстановление;
- не обнаружено других указаний на пробой изоляции (например, изменения волновой формы зарегистрированных значений для одного уровня напряжений).

**Примечание 1** – Для испытаний внутренней и внешней изоляции подается 15 положительных и 15 отрицательных импульсов. Если между изготовителем и покупателем согласованы другие испытания для проверки внешней изоляции (см. 10.2.1), число грозовых импульсов каждой полярности может быть сокращено до трех без учета внешних условий.

б) Диапазон II:  $U_m \geq 300$  кВ

Испытание должно выполняться как для положительной, так и для отрицательной полярности. При этом подается по три последовательных импульса каждой полярности, без поправок на внешние условия.

Оборудование считается прошедшим испытание, если:

- отсутствуют пробивные разряды и внешние разрушения;
- не обнаружено других указаний на пробой изоляции (например, изменения волновой формы зарегистрированных значений с учетом замечаний для диапазона I).

## 10.2 Испытание оборудования, устанавливаемого вне помещений, во влажном состоянии

Процедура увлажнения должна соответствовать IEC 60060-1.

### 10.2.1 Испытание на выдерживаемое напряжение переменного/постоянного тока во влажном состоянии

10.2.1.1 Испытание переменным током во влажном состоянии оборудования переменного тока в диапазоне I ( $U_m < 300$  кВ)

Испытание переменным током выполняется в течение 1 минуты на собранном оборудовании для номинального кратковременного выдерживаемого напряжения, выбираемого из таблицы 3 в зависимости от наибольшего напряжения для оборудования с поправкой на внешние условия.

10.2.1.2 Испытание постоянным током во влажном состоянии оборудования постоянного тока

Испытание постоянным током выполняется в течение 1 мин под напряжением, указанным в 6.1.

10.2.2 Испытание на выдерживаемое коммутационное импульсное напряжение во влажном состоянии оборудования в диапазоне II (переменный ток:  $U_m \geq 300$  кВ, постоянный ток:  $U_{SIL} \geq 750$  кВ (пиковое значение))

Испытание должно проводиться на собранном оборудовании в соответствии с 10.1.1 только для коммутационного импульсного напряжения положительной полярности, значения которого приведены в таблице 3 в зависимости от наибольшего напряжения для оборудования и номинального уровня прочности изоляции.

При этом прилагаются пятнадцать последовательных импульсов с поправкой на внешние условия. Для оборудования, устанавливаемого вне помещений, испытание проводится во влажном



состоянии. Испытание в сухом состоянии не требуется.

Оборудование считается прошедшим испытание, если:

- отсутствуют пробивные разряды во внутренней изоляции, не поддерживающей самовосстановление;
- отсутствуют перекрытия дугой внешней поверхности изоляции, не поддерживающей самовосстановление;
- наблюдаются не более двух перекрытий дугой внешней изоляции, поддерживающей самовосстановление;
- не обнаружено других указаний на пробой изоляции (например, изменения волновой формы зарегистрированных значений для одного уровня напряжений).

Примечание – Схема установки и соединений для испытаний должна соответствовать 10.1.1.

### 10.3 Испытания напряжения радиопомех

Оборудование должно быть сухим и чистым, и его температура должна примерно совпадать с температурой в помещении лаборатории, в котором выполняется данное испытание.

Испытание проводится в соответствии с приложением С.

Внешние условия при испытании должны быть следующими (см. CISPR 18-2):

- температура в диапазоне от 10 °С до 30 °С;
- давление в диапазоне 0,870 · 105 Па и 1,070 · 105 Па;
- относительная влажность в диапазоне от 45 % до 75 %.

Примечание 1 – По согласованию между покупателем и изготовителем допускаются испытания в других внешних условиях.

Примечание 2 – К испытаниям под воздействием радиопомех неприменимы поправочные коэффициенты на внешние условия, определенные в IEC 60060-1.

Оборудование должно подвергаться предварительной нагрузке под напряжением  $1,5 U_m / \sqrt{3}$  в течение 30 с.

Далее напряжение понижается до  $1,1 U_m / \sqrt{3}$  приблизительно за 10 с и удерживается на этом уровне в течение 30 с до измерения напряжения радиопомех.

Оборудование считается прошедшим испытание, если уровень радиопомех при напряжении  $1,1 U_m / \sqrt{3}$  не превышает значения, установленного в 6.3.

Примечание 3 – По согласованию между изготовителем и покупателем описанное выше испытание может быть заменено измерением частичного разряда, в ходе которого используются то же напряжение предварительной нагрузки и тестовое напряжение, что и указанные выше. Все средства противодействия внешним разрядам (т.е. экранирования), используемые для измерений частичных разрядов согласно 9.2.3, должны быть удалены. В данном случае использование симметричных испытательных цепей неприемлемо.

Для приложений постоянного тока данное испытание выполняется под напряжением переменного тока частотой 50/60 Гц. Тестовое напряжение выбирается равным  $1,1 U_n / \sqrt{2}$ . Напряжение предварительной нагрузки должно быть равно  $1,5 U_n / \sqrt{2}$ .

### 10.4 Испытание оборудования постоянного тока под напряжением обратной полярности

Данное испытание может проводиться либо на колонне, либо на блоке оборудования. Постоянное напряжение величиной  $1,1 U_R$  прилагается в течение 90 мин. Затем за 1 мин напряжение изменяется на напряжение той же величины, но обратной полярности. По истечении 90 мин полярность меняется еще раз, и напряжение выдерживается в течение следующих 45 мин.

Примечание 1 – По согласованию между изготовителем и покупателем время изменения полярности напряжения может быть увеличено до 2 мин в случае соответствующих ограничений генератора постоянного тока.

Примечание 2 – По согласованию между изготовителем и покупателем времена 90/90/45 мин могут быть сокращены до 60/60/30 мин.

Отсутствие пробоев должно быть проверено в ходе окончательного стандартного испытания при измерении емкости и сопротивления блока (блоков).

## 11 Специальные испытания: испытание механической прочности

Испытания выполняются для проверки соответствия оборудования требованиям 6.4.

Оборудование должно быть полностью собранным и установленным в вертикальном положении на жестко закрепленной раме.

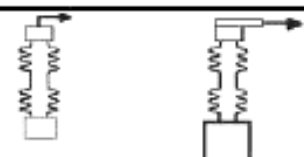


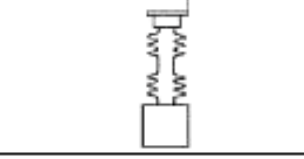
Для каждого условия, указанного в таблице 9, тестовые нагрузки должны постепенно

повышаться в течение интервала от 30 до 90 с до значения, приведенного в таблице 6. После достижения этого значения оно должно выдерживаться как минимум 60 с. За это время должны быть измерены значения деформации. Величина остаточной деформации должна быть записана.

Оборудование считается прошедшим испытание, если не наблюдалось признаков повреждений (деформации, разрыва или утечки).

Для оборудования с композитным изолятором после испытания механической прочности должно проводиться дополнительное испытание под напряжением (9.2.3) и измерение частичного разряда (9.2.4).

Т а б л и ц а 9 – Способ приложения тестовых нагрузок к главным линейным выводам

Тип оборудования	Способ приложения нагрузки	
С выводами для подачи напряжения	По горизонтали	
	По вертикали	
С выводами для передачи тока	По горизонтали к каждому выводу	
	По вертикали к каждому выводу	

Примечание – Тестовая нагрузка прилагается к центру вывода.

## 12 Маркировка оборудования

### 12.1 Общие положения

Если оборудование содержит материал (например, минеральное или синтетическое масло), который может привести к загрязнению окружающей среды или может быть опасным по каким-либо иным причинам, на блоке должна быть наклейка, оформленная в соответствии с применимыми законами страны пользователя, который отвечает за извещение изготовителя о таких законах.

### 12.2 Маркировка на паспортной табличке

Т а б л и ц а 10 – Маркировка на паспортной табличке

П/п.	Маркировка	Сокращение	Пункт / подпункт	Оборудование	Блок	Замечание
1	Наименование или сокращенное наименование изготовителя			x	x	
2	Тип и наименование изделия <sup>a</sup>			x		
3	Год изготовления			x		
4	Серийный номер			x	x	
5	Наибольшее напряжение оборудования	$U_m$ [кВ]	6 / 6.1	x		

Окончание таблицы 10

П.п.	Маркировка	Сокращение	Пункт / подпункт	Оборудование	Блок	Замечание
6	Номинальный уровень прочности изоляции на базе $U_m$ SIL /BIL /AC, например: Диапазон I: AC/BIL Диапазон II: AC/SIL/BIL		6 / 6.1	x		
7	Номинальная частота	$f_R$ [Гц]	3.1.3	x		
	Номинальная емкость	$C_N$ [пФ]	3.2.6	x		
9	Число блоков оборудования		3.2.3	x		
10	Серийный номер конденсаторных блоков			По необходимости		
11	Категории окружающих температур		4.1.1, 4.2.2	x		
12	Изоляционное масло (минеральное или синтетическое)	Типовая масса [кг]	12.1	x		
13	Редакция стандарта (год издания)	IEC 60358-x (201x)	-	x		

\* Допустимые наименования: «конденсатор» или «делитель напряжения».

Приложение А  
(справочное)

Типовая схема оборудования

На рисунке А.1 приведен пример схемы соединения разделительного конденсатора.

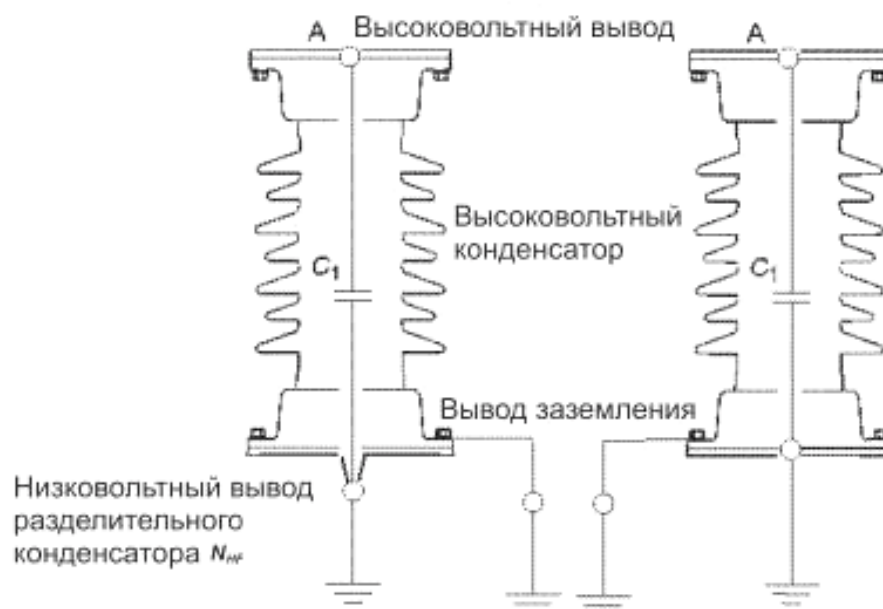


Рисунок А.1 – Пример схемы соединения разделительного конденсатора (с низковольтным выводом и без него)

Примечание – При наличии низковольтного вывода обозначение «N» используется в случае применения для связи по силовым линиям (PLC), а в других случаях используется обозначение «N».

**Приложение В**  
**(справочное)**

**Схемы и приборы для испытаний частичного разряда**

Схемы и приборы, используемые для испытаний, должны соответствовать IEC 60270. Несколько примеров испытательных схем приведено на рисунках В.1 – В.4.

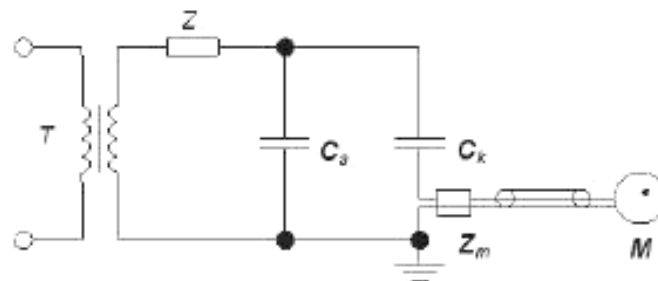
Используемый прибор должен быть пригоден для измерения эффективного заряда  $q$  в пикокулонах (пКл). Калибровка прибора должна выполняться на испытательной схеме (см. пример на рисунке В.4).

Чувствительность и уровень шума должны обеспечивать возможность обнаружения уровня частичного разряда 5 пКл для проверки соответствия требованиям таблицы 4.

**Примечание 1** – Импульсы, о которых известно, что они вызываются внешними помехами, могут быть игнорированы.

**Примечание 2** – Для подавления внешнего шума уместно использование симметричной испытательной схемы (рисунок В3).

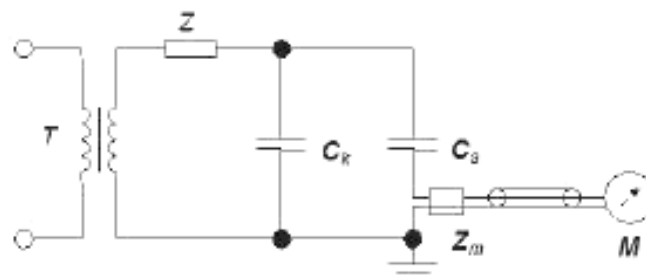
**Примечание 3** – Если для снижения уровня фонового шума используется электронная обработка и восстановление сигналов, возможность обнаружения повторных импульсов должна быть продемонстрирована путем изменения параметров фонового шума.



$T$  – испытательный трансформатор;  $M$  – прибор для измерения частичного разряда;  
 $C_a$  – испытуемое оборудование;  $Z_m$  – измерительный импеданс;  $C_k$  – контрольный  
разделительный конденсатор;  $Z$  – фильтр

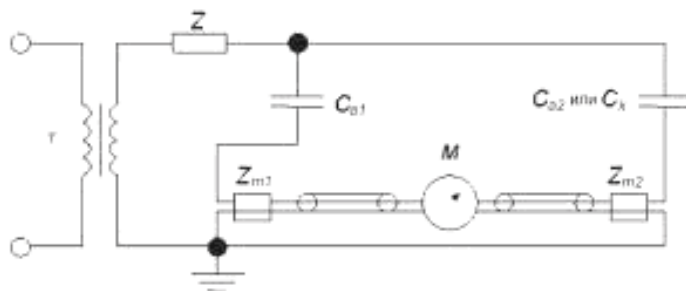
**Примечание** – Фильтр отсутствует, если  $C_k$  есть емкость объекта испытаний.

Рисунок В.1 – Испытательная схема



$T$  – испытательный трансформатор;  $Z_m$  – измерительный импеданс;  $C_a$  – испытуемое  
оборудование;  $Z$  – фильтр;  $C_k$  – разделительный конденсатор;  $M$  – прибор для измерения частичного  
разряда

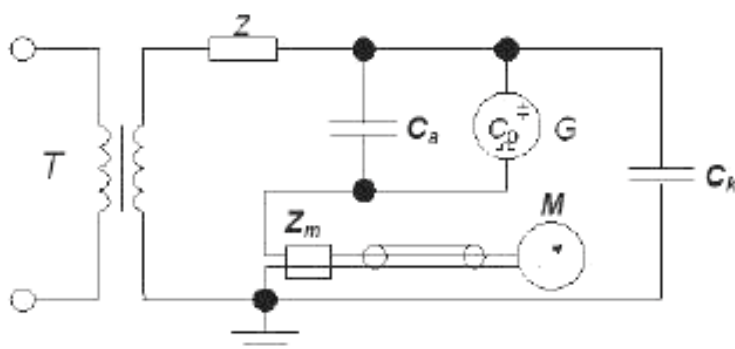
Рисунок В.2 – Альтернативная схема



$T$  – испытательный трансформатор;  $M$  – прибор для измерения частичного разряда;  
 $C_{a1}$  – испытываемое оборудование;  $Z_m$  – измерительный импеданс;  $C_{a2}$  – дополнительный объект или  $C_k$  (разделительный конденсатор);  $Z$  – фильтр

Примечание – Объекты  $C_{a2}$  или  $C_k$  на второй ветке моста должны иметь импеданс, близкий импедансу конденсатора  $C_{a1}$ , а  $C_{a2}$  может использоваться в качестве другого конденсатора аналогичной емкости.

Рисунок В.3 – Пример симметричной испытательной схемы



$T$  – испытательный трансформатор;  $M$  – прибор для измерения частичного разряда;  
 $C_{a1}$  – испытуемое оборудование;  $Z_m$  – измерительный импеданс;  $C_{a2}$  – дополнительный объект или  $C_k$  (разделительный конденсатор);  $Z$  – фильтр;  $G$  – импульсный генератор с емкостью  $C_0$

Рисунок В.4 – Пример схемы калибровки

**Приложение С**  
**(обязательное)**

**Схема измерений напряжения радиопомех**

Схема измерений (см. рисунок С.1) должна соответствовать CISPR 18-2. Предпочтительна настройка данной схемы на частоту в диапазоне от 0,5 до 2 МГц, с регистрацией частоты измерений. Результаты должны быть выражены в микровольтах.

Импеданс между испытательным проводником и землей ( $Z_S + (R_1 + R_2)$ ) на рисунок С.1) должен быть равен  $300 \pm 40$  Ом, а сдвиг фаз не должен превышать  $20^\circ$  при частоте измерений.

Кроме того, вместо фильтра  $Z_S$  может использоваться конденсатор  $C_S$ ; как правило, подходящим значением его емкости будет 1000 пФ.

**Примечание 1** – Во избежание слишком низкой частоты резонанса может потребоваться конденсатор специальной конструкции.

Для разделения источника частоты сети питания и измерительной схемы импеданс фильтра  $Z$  на частоте измерений должен быть высоким. По результатам исследований, подходящее значение данного импеданса на частоте измерений находится в диапазоне от 10000 до 20000 Ом.

Уровень фоновых радиопомех (вызванных внешним полем и высоковольтным трансформатором) должен быть как минимум на 6 дБ (предпочтительно – на 10 дБ) ниже заданного уровня радиопомех.

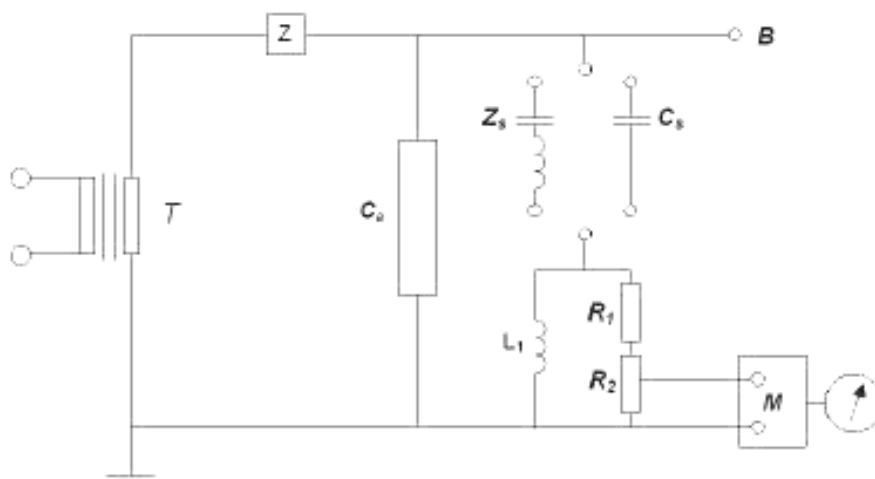
**Примечание 2** – Следует соблюдать осторожность во избежание влияния помех от близлежащих объектов на испытуемый объект, а также на испытательную схему и измерительную схему.

Методы калибровки измерительных приборов и измерительных схем приведены в CISPR 18-2.

**Примечание 3** – По соглашению между изготовителем и покупателем описанное выше испытание радиопомех может быть заменено измерением частичного разряда, в ходе которого используются то же напряжение предварительной нагрузки и тестовое напряжение, что и указанные выше.

Все средства противодействия внешним разрядам (т.е. экранирования), используемые для измерений частичных разрядов согласно 9.2, должны быть удалены. В данном случае использование симметричных испытательных цепей неприемлемо.

Несмотря на отсутствие прямого преобразования микрольт радиопомех в пикокулоны частичного разряда, оборудование считается прошедшим испытание, если при напряжении  $1,1 U_m / \sqrt{3}$  уровень частичного разряда не превышает 300 пКл.



$T$  – испытательный трансформатор;  $M$  – измерительный комплект;  $C_a$  – испытуемый объект;  $Z_S + R_1 + R_2 = 300 \Omega$ ;  $Z$  – фильтр;  $Z_S$ ,  $C_S$ ,  $L_1$ ,  $R_1$ ,  $R_2$  – согласно CISPR 18-2;  $B$  – некоронирующий окончательный вывод;

Рисунок С.1 – Схема измерений

**Приложение ДА**  
**(справочное)**

**Сведения о соответствии межгосударственных стандартов  
ссылочным международным стандартам**

Т а б л и ц а Д . А . 1 – Сведения о соответствии межгосударственных стандартов ссылочным международным стандартам

Обозначение и наименование международного стандарта	Степень соответствия	Обозначение и наименование межгосударственного стандарта
IEC 60038 Стандартные напряжения	IDT	ГОСТ 29322–92 Стандартные напряжения
IEC 60050-321:1986 Международный электротехнический словарь. Часть 321. Измерительные трансформаторы	-	*
IEC 60050-436:1990 Международный электротехнический словарь. Часть 436. Силовые конденсаторы	-	*
IEC 60050-601:1985 Международный электротехнический словарь. Часть 601. Производство, передача и распределение электроэнергии. Общие положения	-	*
IEC 60050-604:1987 Международный электротехнический словарь. Часть 604. Производство, передача и распределение электроэнергии. Эксплуатация	-	*
IEC 60060-1 Методы высоковольтных испытаний. Часть 1. Общие определения и требования к испытаниям	-	*
IEC 60068-2-17 Испытания на воздействие внешних факторов. Часть 2-17. Испытание Q: Герметичность	IDT	ГОСТ 28210–89 Основные методы испытаний на воздействие внешних факторов. Часть 2. Испытания. Испытание Q: Герметичность
IEC 60071-1 Координация изоляции. Часть 1. Терминология, определения, принципы и правила	-	*
IEC 60270 Методы высоковольтных испытаний. Измерения частичных разрядов	-	*
IEC 60721 (все части) Классификация условий окружающей среды	-	*
IEC 61462 Изоляторы композитные полые. Герметизированные и негерметизированные изоляторы для электротехнического оборудования, рассчитанные на номинальные напряжения более 1000 В. Определения, методы испытаний, критерии приемки и рекомендации по проектированию	-	*
CISPR/TR 18-2 Характеристики радиопомех от воздушных линий электропередачи и высоковольтного оборудования. Часть 2. Методы измерений и методика определения предельных значений	-	*
* Соответствующий межгосударственный стандарт отсутствует. До его утверждения рекомендуется использовать перевод на русский язык данного международного стандарта. Перевод данного международного стандарта находится в Федеральном информационном фонде технических регламентов и стандартов. Примечание – В настоящей таблице использовано следующее условное обозначение степени соответствия стандартов: - IDT – идентичные стандарты.		



## Библиография

- IEC 60060-2 High-voltage test techniques - Part 2: Measuring systems  
(Методы высоковольтных испытаний. Часть 2. Измерительные системы)
- IEC 60085 Electrical insulation - Thermal evaluation and designation  
(Электрическая изоляция. Классификация и обозначение по термическим свойствам)
- IEC 60358-1 Coupling capacitors and capacitor dividers - Part 1: General rules  
(Конденсаторы разделительные и емкостные делители. Часть 1. Общие положения)
- IEC 60358-2 Coupling capacitors and capacitor dividers - Part 2: AC or DC single-phase coupling capacitor connected between line and ground for power line carrier-frequency (PLC) application  
(Конденсаторы разделительные и емкостные делители. Часть 2. Однофазный разделительный конденсатор переменного или постоянного тока, соединенный между линией и землей, и используемый для приложений связи по силовым линиям (PLC))
- IEC 60358-3 Coupling capacitors and capacitor dividers - Part 3: General rules  
(Конденсаторы разделительные и емкостные делители. Часть 3. Однофазный разделительный конденсатор переменного или постоянного тока, используемый для фильтрации гармоник)
- IEC 60422 Mineral insulating oils in electrical equipment - Supervision and maintenance guidance  
(Масла минеральные изоляционные в электрооборудовании. Руководство по контролю и содержанию)
- IEC 61869-5 Instrument transformers - Part 5: Additional requirements for capacitor voltage transformers  
(Измерительные трансформаторы. Часть 5. Дополнительные требования для емкостных трансформаторов напряжения)
- IEC 62155 Hollow pressurized and unpressurized ceramic and glass insulators for use in electrical equipment with rated voltages greater than 1000 V  
(Изоляторы стеклянные и керамические полые герметизированные и негерметизированные для электротехнического оборудования, рассчитанные на номинальные напряжения более 1000 В)
- IEC/TR 62271-300 High-voltage switchgear and controlgear - Part 300: Seismic qualification of alternating current circuit-breakers  
(Высоковольтное комплектное распределительное устройство. Сейсмическая оценка автоматических выключателей переменного тока)
- CISPR 16-1 Specification for radio disturbance and immunity measuring apparatus and methods - Part 1: Radio disturbance and immunity measuring apparatus  
(Спецификация устройств и методов измерения радиопомех и помехоустойчивости. Часть 1. Устройства для измерения радиопомех и помехоустойчивости. Измерительное оборудование)

УДК 621.319.4:006.354

МКС 29.035.40  
17.220.99  
29.035.10

IDT

Ключевые слова: конденсаторы разделительные, емкостные делители, оборудование, условия эксплуатации оборудования, номинальная частота, номинальное напряжение, номинальный уровень прочности изоляции, коэффициент заземления на землю

---

Подписано в печать 19.01.2015. Формат 60x84<sup>1/8</sup>.

Усл. печ. л. 4,19. Тираж 32 экз. Зак. 121.

Подготовлено на основе электронной версии, предоставленной разработчиком стандарта

---

ФГУП «СТАНДАРТИНФОРМ»

123995 Москва, Гранатный пер., 4.  
[www.gostinfo.ru](http://www.gostinfo.ru) [info@gostinfo.ru](mailto:info@gostinfo.ru)

