
ФЕДЕРАЛЬНОЕ АГЕНТСТВО
ПО ТЕХНИЧЕСКОМУ РЕГУЛИРОВАНИЮ И МЕТРОЛОГИИ



НАЦИОНАЛЬНЫЙ
СТАНДАРТ
РОССИЙСКОЙ
ФЕДЕРАЦИИ

ГОСТ Р МЭК
60601-2-2—
2006

ИЗДЕЛИЯ МЕДИЦИНСКИЕ ЭЛЕКТРИЧЕСКИЕ

Часть 2

Частные требования безопасности к высокочастотным электрохирургическим аппаратам

IEC 60601-2-2:1998

Medical electrical equipment — Part 2: Particular requirements for the safety
of high frequency surgical equipment
(IDT)

Издание официальное

БЗ 4—2006/51



Москва
Стандартинформ
1097

Предисловие

Цели и принципы стандартизации в Российской Федерации установлены Федеральным законом от 27 декабря 2002 г. № 184-ФЗ «О техническом регулировании», а правила применения национальных стандартов Российской Федерации — ГОСТ Р 1.0—2004 «Стандартизация в Российской Федерации. Основные положения»

Сведения о стандарте

1 ПОДГОТОВЛЕН Закрытым акционерным обществом (ЗАО) «ВНИИМП-ВИТА» на основе собственного аутентичного перевода стандарта, указанного в пункте 4

2 ВНЕСЕН Техническим комитетом по стандартизации ТК 11 «Медицинские приборы, аппараты и оборудование»

3 УТВЕРЖДЕН И ВВЕДЕН В ДЕЙСТВИЕ Приказом Федерального агентства по техническому регулированию и метрологии от 27 декабря 2006 г. № 403-ст

4 Настоящий стандарт идентичен международному стандарту МЭК 60601-2-2:1998 «Изделия медицинские электрические. Часть 2. Частные требования безопасности к высокочастотным электрохирургическим аппаратам» (IEC 60601-2-2:1998 «Medical electrical equipment — Part 2: Particular requirements for the safety of high frequency surgical equipment»).

При применении настоящего стандарта рекомендуется использовать вместо ссылочных международных стандартов соответствующие им национальные стандарты Российской Федерации, сведения о которых приведены в дополнительном приложении ВВ

5 ВВЕДЕН ВПЕРВЫЕ

Информация об изменениях к настоящему стандарту публикуется в ежегодно издаваемом информационном указателе «Национальные стандарты», а текст изменений и поправок — в ежемесячно издаваемых информационных указателях «Национальные стандарты». В случае пересмотра (замены) или отмены настоящего стандарта соответствующее уведомление будет опубликовано в ежемесячно издаваемом информационном указателе «Национальные стандарты». Соответствующая информация, уведомление и тексты размещаются также в информационной системе общего пользования — на официальном сайте Федерального агентства по техническому регулированию и метрологии в сети Интернет

© Стандартинформ, 2007

Настоящий стандарт не может быть полностью или частично воспроизведен, тиражирован и распространен в качестве официального издания без разрешения Федерального агентства по техническому регулированию и метрологии

II

Содержание

Раздел 1. Общие положения	1
1 Область распространения и цель	1
2 Термины и определения	2
3 Общие требования	3
4 Общие требования к испытаниям	3
5 Классификация	3
6 Идентификация, маркировка и документация	3
7 Потребляемая мощность	6
Раздел 2. Условия окружающей среды	6
Раздел 3. Защита от опасностей поражения электрическим током	6
14 Требования, относящиеся к классификации	6
17 Разделение частей и цепей	6
18 Защитное заземление, рабочее заземление и выравнивание потенциалов	6
19 Длительные ТОКИ УТЕЧКИ и ДОПОЛНИТЕЛЬНЫЕ ТОКИ В ЦЕПИ ПАЦИЕНТА	7
20 Электрическая прочность изоляции	9
Раздел 4. Защита от механических опасностей	9
Раздел 5. Защита от опасностей нежелательного или чрезмерного излучения	9
36 Электромагнитная совместимость	9
Раздел 6. Защита от опасностей воспламенения горючих смесей анестетиков	10
39 Общие требования для изделий категории AP и APG	10
Раздел 7. Защита от чрезмерных температур и других опасностей	10
42 Чрезмерные температуры	10
44 Перелив, расплескивание, утечка, влажность, проникание жидкости, очистка, стерилизация, дезинфекция и совместимость	10
46 Ошибки человека	11
Раздел 8. Точность рабочих характеристик и защита от представляющих опасность выходных характеристик	12
50 Точность рабочих характеристик	12
51 Защита от представляющих опасность выходных характеристик	13
Раздел 9. Ненормальная работа и условия нарушения; испытания на воздействие внешних фак- торов	14
52 Ненормальная работа и условия нарушения	14
Раздел 10. Требования к конструкции	14
56 Компоненты и общая компоновка	14
59 Конструкция и монтаж	15
Рисунки 101—109	17—21
Приложение L (справочное) Публикации, упомянутые в настоящем стандарте	22
Приложение AA (справочное) Руководство и обоснование пунктов и подпунктов настоящего частного стандарта	23
Приложение BB (справочное) Сведения о соответствии национальных стандартов Российской Федерации ссылочным международным стандартам	28

Введение

Изменения этой редакции настоящего частного стандарта относятся, в основном, к следующему:

- Разделение НЕЙТРАЛЬНЫХ ЭЛЕКТРОДОВ приведено более подробно.
- Некорректная выходная мощность в УСЛОВИЯХ ЕДИНИЧНОГО НАРУШЕНИЯ ограничена.
- Требования для изделий АР пересмотрены.
- Белые индикаторные лампы на окрашенных задних частях для режимов РЕЗАНИЕ и КООАГУЛЯЦИЯ не допускаются.
- Ток мониторинга до 100 мкА для ВЫСОКОЧАСТОТНЫХ ЭЛЕКТРОХИРУРГИЧЕСКИХ АППАРАТОВ с РАБОЧИМИ ЧАСТЯМИ типа ВF или CF ограничен.
- Пересмотрены требования для ПУТЕЙ УТЕЧКИ и ВОЗДУШНЫХ ЗАЗОРОВ РАБОЧИХ ЧАСТЕЙ.
- Синхронное приведение в действие более чем одной ЦЕПИ ПАЦИЕНТА приведено более подробно и определен метод испытаний соответствия.

В настоящем частном стандарте использованы следующие шрифтовые выделения:

- для требований, в соответствии с которыми проводят испытания, и определений — прямой светлый шрифт;
- для примечаний, пояснений, советов, инструкций, общих положений, исключений и ссылок — петит;
- для методов испытаний — курсив;
- для терминов, определенных в разделе 2 общего стандарта или настоящего частного стандарта, — прописные буквы.

ИЗДЕЛИЯ МЕДИЦИНСКИЕ ЭЛЕКТРИЧЕСКИЕ

Часть 2

Частные требования безопасности к высокочастотным
электрохирургическим аппаратам

Medical electrical equipment.

Part 2. Particular requirements for the safety of high frequency surgical equipment

Дата введения — 2008—01—01

Раздел 1. Общие положения

Применяют раздел общего стандарта, за исключением:

1 Область распространения и цель

Применяют пункт общего стандарта, за исключением:

1.1 Область распространения

Дополнение

Настоящий частный стандарт устанавливает требования безопасности к ВЫСОКОЧАСТОТНЫМ ЭЛЕКТРОХИРУРГИЧЕСКИМ АППАРАТАМ, используемым в медицинской практике, как определено в 2.1.101 (далее — АППАРАТЫ).

АППАРАТЫ, имеющие НОМИНАЛЬНУЮ ВЫХОДНУЮ МОЩНОСТЬ, не превышающую 50 Вт (например, для микрокоагуляции или для использования в стоматологии или офтальмологии), исключены из определенных требований настоящего частного стандарта. Эти исключения показаны в соответствующих требованиях.

1.2 Цель

Замена

Целью настоящего частного стандарта является установление частных требований безопасности к ВЫСОКОЧАСТОТНЫМ ЭЛЕКТРОХИРУРГИЧЕСКИМ АППАРАТАМ.

1.3 Частные стандарты

Дополнение

При использовании настоящего частного стандарта необходимо учитывать следующие стандарты:

МЭК 60601-1:1988* Изделия медицинские электрические. Часть 1. Общие требования безопасности

МЭК 60601-1-1:1998** Изделия медицинские электрические. Часть 1. Общие требования безопасности. Требования безопасности к медицинским электрическим системам

МЭК 60601-1-2:1993*** Изделия медицинские электрические. Часть 1. Общие требования безопасности. 2. Электромагнитная совместимость. Требования и методы испытаний

* Заменен на МЭК 60601-1:2005.

** Заменен на МЭК 60601-1-1:2000.

*** Заменен на МЭК 60601-1-2:2001.

МЭК 60601-1-4:1996 Изделия медицинские электрические. Часть 1. Общие требования безопасности. 4. Требования безопасности к программируемым медицинским электронным системам.

Для краткости при ссылке на МЭК 60601-1:1988 в настоящем частном стандарте используется понятие «общий стандарт» или «общие требования». При ссылке на МЭК 60601-1:1988, МЭК 60601-1-2:1993, МЭК 60601-1-4:1996 — как дополнительный(е) стандарт(ы).

Термин «настоящий стандарт» учитывает требования настоящего частного стандарта совместно с общим стандартом и любым дополнительным стандартом.

Нумерация разделов, пунктов и подпунктов настоящего частного стандарта соответствует аналогичной в общем стандарте.

Изменения текста общего стандарта установлены с применением следующих слов:

«Замена» — пункт или подпункт общего стандарта заменен полностью текстом настоящего частного стандарта;

«Дополнение» — текст настоящего частного стандарта является дополнительным к требованиям общего стандарта;

«Изменение» — пункт или подпункт общего стандарта уточнен, как указано в тексте настоящего частного стандарта.

Подпункты или рисунки, для которых это является обоснованным, маркируются звездочкой «*». Такие обоснования могут быть найдены в приложении АА. Приложение АА должно быть использовано при определении существа приведенных требований, но не должно никогда применяться для установления дополнительных требований к испытаниям.

Там, где нет соответствующего раздела, пункта или подпункта в настоящем частном стандарте, применяют раздел, пункт или подпункт общего стандарта или дополнительного стандарта без изменения. Если любую часть общего стандарта или дополнительных стандартов не применяют, в настоящем частном стандарте это должно быть указано.

Требования настоящего частного стандарта, заменяющие или модифицирующие требования общего стандарта или дополнительных стандартов, являются приоритетными по отношению к соответствующему(им) требованию(ям) общего стандарта.

2 Термины и определения

Применяют пункт общего стандарта, за исключением:

Дополнение

*2.1.101 **ВЫСОКОЧАСТОТНЫЙ ЭЛЕКТРОХИРУРГИЧЕСКИЙ АППАРАТ** (далее — АППАРАТ): МЕДИЦИНСКОЕ ЭЛЕКТРИЧЕСКОЕ ИЗДЕЛИЕ, включающее сопутствующие ПРИНАДЛЕЖНОСТИ, предназначенное для выполнения хирургических операций, таких как РЕЗАНИЕ и КОАГУЛЯЦИЯ биологических тканей с помощью токов высокой частоты (в. ч.).

2.1.102 **АКТИВНЫЙ ЭЛЕКТРОД**: Электрод для высокочастотной хирургии, находящийся в операционном поле, предназначенный для обеспечения электрохирургических воздействий, например, таких как РЕЗАНИЕ и КОАГУЛЯЦИЯ.

2.1.103 **БИПОЛЯРНЫЙ ЭЛЕКТРОД**: Устройство из двух АКТИВНЫХ ЭЛЕКТРОДОВ на одной рукоятке, сконструированное таким образом, что при подаче питания высокочастотный ток протекает, главным образом, между этими двумя электродами.

2.1.104 **НЕЙТРАЛЬНЫЙ ЭЛЕКТРОД**: Электрод относительно большой поверхности для присоединения к телу пациента, предназначенный для обеспечения обратного пути для высокочастотного тока с такой низкой плотностью в ткани тела, что физические эффекты, такие как нежелательные ожоги, исключены.

2.1.105 **ЭНДОСКОПИЧЕСКИЕ ИСПОЛЗУЕМЫЕ АКССЕСУАРЫ**: См. определение в МЭК 60601-2-18.

Примечание — Ссылка на МЭК 60601-2-18 дана для обеспечения того, чтобы содержание определения было применено.

2.12.101 **НОМИНАЛЬНАЯ ВЫХОДНАЯ МОЩНОСТЬ**: Мощность в ваттах, получаемая при подаче высокочастотного выхода на **НОМИНАЛЬНУЮ НАГРУЗКУ**.

2.12.102 **РЕЗАНИЕ**: Резание или рассечение тканей тела, вызванное прохождением высокочастотного тока высокой плотности через **АКТИВНЫЙ(Е) ЭЛЕКТРОД(Ы)**.

2.12.103 **КОАГУЛЯЦИЯ**: Закупорка малых кровеносных сосудов или тканей тела, вызванная прохождением высокочастотного тока через **АКТИВНЫЙ(Е) ЭЛЕКТРОД(Ы)**.

2.12.104 **НОМИНАЛЬНАЯ НАГРУЗКА:** Значение нереактивной составляющей сопротивления нагрузки, лежащее в диапазоне от 10 до 2000 Ом, которое сопровождается максимальной высокочастотной выходной мощностью для каждого функционального режима АППАРАТА.

3 Общие требования

Применяют требования пункта общего стандарта, за исключением:

3.6

Дополнительные УСЛОВИЯ ЕДИНИЧНОГО НАРУШЕНИЯ:

aa) отказ НЕЙТРАЛЬНОГО ЭЛЕКТРОДА, который может стать ИСТОЧНИКОМ ОПАСНОСТИ (см. 59.101);

bb) дефект в выходной коммутирующей цепи, приводящий к чрезмерному низкочастотному ТОКУ УТЕЧКИ НА ПАЦИЕНТА (см. 56.11);

cc) любой дефект, который сопровождается нежелательной подачей питания в ЦЕПЬ ПАЦИЕНТА (см. 59.102);

dd) любой дефект, который сопровождается значительным увеличением выходной мощности относительно установленной выходной величины (см. 51.5).

4 Общие требования к испытаниям

Применяют требования пункта общего стандарта, за исключением:

4.6 Прочие условия

Дополнение

aa) Если сделана ссылка в спецификации для испытаний на электродные кабели и(или) электроды, предлагаемые или рекомендуемые изготовителем, то испытания следует проводить на этих электродных кабелях и(или) электродах.

5 Классификация

Применяют требования пункта общего стандарта, за исключением:

*5.2 В зависимости от степени защиты от поражения электрическим током:

Замена

Исключить РАБОЧУЮ ЧАСТЬ ТИПА В.

6 Идентификация, маркировка и документация

Применяют требования пункта общего стандарта, за исключением:

6.1 Маркировка на наружной стороне ИЗДЕЛИЙ или их частей

1) Классификация

Дополнение

Важные символы, требуемые для маркировки ЗАЩИТЫ ОТ РАЗРЯДА ДЕФИБРИЛЛЯТОРА РАБОЧИХ ЧАСТЕЙ, должны быть проставлены на передней панели, но не на РАБОЧИХ ЧАСТЯХ.

Клеммы на АППАРАТЕ для введения НЕЙТРАЛЬНОГО ЭЛЕКТРОДА должны быть промаркированы следующими символами:



Для ЦЕПЕЙ в соответствии с 19.3.101 а) 1)



Для ЦЕПЕЙ в соответствии с 19.3.101 а) 2)

*р) Выходные характеристики

Замена

- **НОМИНАЛЬНАЯ ВЫХОДНАЯ МОЩНОСТЬ** в ваттах и **НОМИНАЛЬНАЯ НАГРУЗКА** в омах для каждого рабочего режима.

- Частота рабочего режима или частота (**НОМИНАЛЬНОЕ ЗНАЧЕНИЕ** основной частоты или частот) в мегагерцах или килогерцах.

***6.3 Маркировка органов управления и измерительных приборов**

Дополнение

аа) Орган управления выходными параметрами должен иметь шкалу и/или подсоединенный индикатор, показывающие соответствующее значение высокочастотной выходной мощности. Шкала индикации не должна быть маркирована в ваттах, если индицируемая мощность не обеспечена с точностью $\pm 20\%$ во всем диапазоне сопротивления, установленного в 6.8.3.

Цифра «0» не должна быть использована, если выходная мощность превышает 10 мВт. При отсутствии выходной мощности цифра «0» может быть использована.

Примечание — Испытания на соответствие являются приложением пункта 50.

***6.7 Световые индикаторы и кнопки**

а) Цвета световых индикаторов

Дополнение

Если определенные функции индицируются лампами, эти индикаторные лампы должны иметь следующие цвета:

зеленый — сетевое питание подано;

красный — УСЛОВИЕ НАРУШЕНИЯ, например в ЦЕПИ ПАЦИЕНТА;

желтый — приведен в действие режим РЕЗАНИЕ;

голубой — приведен в действие режим КОАГУЛЯЦИЯ.

Голубой и желтый цвета ламп не должны быть использованы одновременно для «сочетания» режимов. Цвет индикатора должен быть подобен цвету кодирования ручных кнопок или ножной педали, которые приводят в действие в одно и то же время.

Примечание — Сочетающиеся выходы рассматривают как режим РЕЗАНИЕ.

6.8 ЭКСПЛУАТАЦИОННЫЕ ДОКУМЕНТЫ**6.8.2 Инструкция по эксплуатации**

Дополнение

*аа) Инструкция по эксплуатации должна содержать: правила использования соответствующих кабелей, ПРИНАДЛЕЖНОСТЕЙ, АКТИВНОГО и НЕЙТРАЛЬНОГО ЭЛЕКТРОДОВ, включающая значения наибольшего допустимого предела высокочастотного напряжения с целью ограничения несовместимости и небезопасной работы.

Совет ОПЕРАТОРУ — обеспечить, чтобы подсоединяемые ПРИНАДЛЕЖНОСТИ были работоспособны, по меньшей мере, при максимальном выходном напряжении сети АППАРАТА: предназначенный орган управления выходной мощностью в предназначенном режиме работы со ссылкой к диаграмме в соответствии с 6.8.2 ее).

bb) Примечания к применению АППАРАТА. Эти примечания должны привлекать внимание ОПЕРАТОРА для определения предосторожностей, которые необходимы с целью снижения риска случайных ожогов. Должно быть приведено следующее (при необходимости):

*1) указание, что вся поверхность НЕЙТРАЛЬНОГО ЭЛЕКТРОДА должна быть надежно прикреплена к телу ПАЦИЕНТА и отделена от рабочего поля насколько возможно (см. примечания 1 и 2);

*2) указание об использовании антистатического защитного покрытия, так как ПАЦИЕНТ не должен входить в контакт с металлическими частями, которые заземлены или которые имеют существенное емкостное сопротивление относительно земли (например, рабочий несущий стол и т.п.);

*3) указание о том, что контакт «кожа — кожа» (например, между руками и телом ПАЦИЕНТА) должен быть исключен, например с помощью прокладок из сухой марли (примечания 1 и 2);

*4) предупреждение о том, что если АППАРАТ и ИЗДЕЛИЯ, контролирующие физиологические параметры, используют одновременно на одном ПАЦИЕНТЕ, то любые контрольные электроды должны быть размещены как можно дальше от хирургических электродов. Применение игольчатых контрольных электродов не рекомендуется.

Во всех случаях рекомендуются системы контроля, включающие приборы ограничения высокочастотного тока;

*5) указание о расположении кабелей для хирургических электродов, исключаящих контакт с ПАЦИЕНТОМ или другой нагрузкой.

Временно не используемые АКТИВНЫЕ ЭЛЕКТРОДЫ следует хранить таким образом, чтобы они были изолированы от ПАЦИЕНТА;

*6) сведения о том, что при хирургических процедурах, если высокочастотный ток может протекать через части тела, имеющие относительно малое поперечное сечение поверхности, то допускается использовать биполярные методы с целью исключения нежелательной коагуляции;

7) рекомендации о выбранной выходной мощности, которая должна быть как можно ниже мощности для предназначенной цели (резания, коагуляции);

*8) примечание о том, что кажущееся незначительным значение выходной мощности или неисправность АППАРАТА при правильной работе в нормальных рабочих окружающих условиях могут означать применение неисправного НЕЙТРАЛЬНОГО ЭЛЕКТРОДА или плохой контакт при его подсоединении. В этом случае применяемый НЕЙТРАЛЬНЫЙ ЭЛЕКТРОД и его соединения должны быть проверены перед выбором максимальной выходной мощности (примечания 1 и 2);

9) использование воспламеняемых анестетиков или окисляющих газов, таких как закись азота (N_2O) и кислород, должно быть исключено, если хирургическую процедуру выполняют в области грудной клетки или головы, кроме случаев, когда эти агенты отсасываются.

Невоспламеняемые агенты должны быть использованы для очистки и дезинфекции, насколько это возможно.

Воспламеняемые агенты, используемые для очистки или дезинфекции, или в качестве растворителей клеев, должны испаряться до проведения высокочастотной хирургической процедуры. Имеется риск скапливания воспламеняемых растворов под ПАЦИЕНТОМ или в углублениях тела, таких как пупок, и в полостях тела, таких как влагалище. Следует удалить любые скопления жидкости в указанных местах перед использованием ЭЛЕКТРОХИРУРГИЧЕСКОГО АППАРАТА. Внимание должно быть обращено на опасность возгорания эндогенных газов. Отдельные материалы, например, хлопок, шерсть и марля при насыщении кислородом могут возгораться с помощью искры, возникшей при НОРМАЛЬНОМ ПРИМЕНЕНИИ АППАРАТА;

10) предупреждение о том, что у ПАЦИЕНТОВ с кардиостимуляторами или другими активными имплантатами может возникнуть опасность влияния высокочастотного тока на работу кардиостимулятора или кардиостимулятор может оказать влияние на работу АППАРАТА. В случае неопределенности должен быть получен квалифицированный совет;

11) предупреждение об эффекте, при котором выходная мощность на любом АКТИВНОМ ЭЛЕКТРОДЕ может изменяться при применении АППАРАТА с рабочим режимом, как описано в 46.103 b).

Примечания

1 Настоящее требование не применяется к АППАРАТУ при использовании только биполярного выхода.

2 Настоящее требование не применяется к АППАРАТУ, предназначенному для использования без НЕЙТРАЛЬНОГО ЭЛЕКТРОДА.

сс) Предупреждение о том, что воздействие, производимое работой АППАРАТА, может неблагоприятно повлиять на работу другого электронного ИЗДЕЛИЯ.

dd) Совет для ПОЛЬЗОВАТЕЛЯ — регулярно проверять ПРИНАДЛЕЖНОСТИ, в частности, электродные кабели и ЭНДОСКОПИЧЕСКИЕ ПРИМЕНЯЕМЫЕ ПРИНАДЛЕЖНОСТИ на случай возможной опасности изоляции.

*ee) Информацию, включающую диаграммы, показывающие максимально возможное значение выходного напряжения АППАРАТА по сравнению с органами управления выходными параметрами для всех допускаемых режимов работы.

ff) Предупреждение о том, что неисправность АППАРАТА является причиной непредвиденного увеличения выходной мощности.

*6.8.3 Техническое описание

Дополнение

Техническое описание должно включать:

*aa) Данные о выходной мощности — монополярный выход (для всех применяемых рабочих режимов, управление любыми изменяемыми «сочетаниями», при которых регулятор находится в максимальном положении).

1) Диаграммы, показывающие выходную мощность в зависимости от максимального или среднего положения регуляторов в диапазоне нагрузок от 100 до 2000 Ом. Диапазон нагрузок может быть расширен в соответствии с реальной нагрузкой, имеющей место на практике.

2) Диаграммы, показывающие выходную мощность в зависимости от положения органов управления при установленном сопротивлении нагрузки в диапазоне, как определено выше.

*bb) Данные о выходной мощности — биполярный выход [для всех имеющихся режимов работы, как это определяется в aa) настоящего пункта].

1) Диаграммы, показывающие выходную мощность, при установке регулятора выходной мощности в среднее и максимальное положения при изменении сопротивления нагрузки от 10 до 1000 Ом.

2) Диаграммы, показывающие выходную мощность в зависимости от положения органов управления при установленном сопротивлении нагрузки в диапазоне, как определено выше.

сс) Данные о выходном напряжении — монополярный или биполярный выход (для всех пригодных рабочих режимов работы).

Диаграммы, показывающие максимально допустимое значение выходного напряжения в зависимости от положения органа управления выходным параметром.

dd) Обозначение РАБОЧЕЙ(ИХ) ЧАСТИ(ЕЙ) в соответствии с 19.3.101 настоящего частного стандарта.

Если АППАРАТ установлен для применения без НЕЙТРАЛЬНОГО ЭЛЕКТРОДА, то это должно быть сформулировано.

7 Потребляемая мощность

Применяют требования пункта общего стандарта, за исключением:

Замена

Установка органов управления должна быть такой, чтобы АППАРАТ отдавал **НОМИНАЛЬНУЮ ВЫХОДНУЮ МОЩНОСТЬ** на всех выходах, которые могут быть приведены в действие одновременно.

АППАРАТ должен быть работоспособным, как установлено для испытаний в 50.1.

Раздел 2. Условия окружающей среды

Применяют пункты и подпункты раздела общего стандарта.

Раздел 3. Защита от опасностей поражения электрическим током

Применяют пункты и подпункты раздела общего стандарта, за исключением:

14 Требования, относящиеся к классификации

Применяют требования пункта общего стандарта, за исключением:

14.6 РАБОЧИЕ ЧАСТИ ТИПОВ В, VF и CF

Замена

РАБОЧИЕ ЧАСТИ АППАРАТА должны быть РАБОЧИМИ ЧАСТЯМИ типа VF или CF.

17 Разделение частей и цепей

Применяют требования пункта общего стандарта, за исключением:

*17 h) Защита от разряда дефибриллятора

Изменение

ЦЕПИ ПАЦИЕНТА АППАРАТА должны быть рассмотрены как РАБОЧИЕ ЧАСТИ в контексте этого подпункта.

Соответствие проверяют испытанием только общего режима, как описано в перечислении h) пункта 17 и по схеме 50 общего стандарта с использованием испытательного напряжения от 2 до 5 кВ.

После этого испытания АППАРАТ должен соответствовать требованиям настоящего частного стандарта и выполнять функции, указанные в СОПРОВОДИТЕЛЬНОЙ ДОКУМЕНТАЦИИ.

18 Защитное заземление, рабочее заземление и выравнивание потенциалов

Применяют требования пункта общего стандарта, за исключением:

Дополнение

*aa) В обычных условиях в ПРОВОДЕ ЗАЩИТНОГО ЗАЗЕМЛЕНИЯ не должен протекать рабочий ток. Однако в АППАРАТАХ, **НОМИНАЛЬНАЯ ВЫХОДНАЯ МОЩНОСТЬ** которых не превышает 50 Вт и предназначенных для работы без НЕЙТРАЛЬНОГО ЭЛЕКТРОДА, допускается использование провода

защитного заземления сетевого шнура в качестве обратного провода для рабочего тока высокой частоты.

***19 Длительные ТОКИ УТЕЧКИ и ДОПОЛНИТЕЛЬНЫЕ ТОКИ В ЦЕПИ ПАЦИЕНТА**

Применяют требования пункта общего стандарта, за исключением:

19.1 Общие требования

b)

Дополнение

- При отключенной выходной мощности, но таким способом, чтобы не было влияния высокочастотных ТОКОВ УТЕЧКИ.

*g)

Изменение

Такие исследования следует выполнять при включенном АППАРАТЕ, но без приведения в действие ЦЕПЕЙ ПАЦИЕНТА.

19.2 УСЛОВИЯ ЕДИНИЧНОГО НАРУШЕНИЯ

a) и таблица IV.

Дополнение

- ИМИТАЦИЯ дефекта в выходной коммутирующей цепи, вызывающая увеличение ТОКА УТЕЧКИ НА ПАЦИЕНТА (см. 56.11).

19.3 Допустимые значения

*a) и таблица IV

Изменение

Токи, предназначенные для мониторинга необходимого контакта между разделенным НЕЙТРАЛЬНЫМ ЭЛЕКТРОДОМ и ПАЦИЕНТОМ, должны удовлетворять требованиям к ДОПОЛНИТЕЛЬНОМУ ТОКУ в РАБОЧЕЙ ЧАСТИ ТИПА ВФ.

перечисление b)

Изменение

Предельное значение ТОКА УТЕЧКИ 10 мА не применяется для высокочастотных ТОКОВ УТЕЧКИ, испытываемых с помощью АКТИВНОГО и НЕЙТРАЛЬНОГО ЭЛЕКТРОДОВ с приведенной в действие ЦЕПЬЮ ПАЦИЕНТА (см. 19.3.101).

Дополнение

19.3.101 Тепловые эффекты высокочастотных ТОКОВ УТЕЧКИ

С целью предупреждения тепловых ожогов высокочастотные ТОКИ УТЕЧКИ, испытываемые с помощью АКТИВНОГО и НЕЙТРАЛЬНОГО ЭЛЕКТРОДОВ и задействованных ЦЕПЕЙ ПАЦИЕНТА, должны, в зависимости от их конструкции, соответствовать следующим требованиям.

*a) Высокочастотные ТОКИ УТЕЧКИ

1) При заземленном по высокой частоте НЕЙТРАЛЬНОМ ЭЛЕКТРОДЕ ЦЕПЬ ПАЦИЕНТА изолирована от земли, но НЕЙТРАЛЬНЫЙ ЭЛЕКТРОД заземлен по высокой частоте (рисунок 107) с помощью компонентов (например, емкости) для удовлетворения требований к РАБОЧЕЙ ЧАСТИ ТИПА ВФ. При проведении нижеуказанных испытаний высокочастотный ТОК УТЕЧКИ, протекающий от НЕЙТРАЛЬНОГО ЭЛЕКТРОДА через безындуктивный резистор 200 Ом к земле, не должен превышать 150 мА.

Соответствие проверяют с помощью следующих испытаний:

Испытание 1. Испытание выполняют в каждом из отдельных режимов работы АППАРАТА по очереди с каждым электродным кабелем и электродом, как показано на рисунке 101. Кабели располагают на расстоянии 0,5 м друг от друга на изолированной поверхности на высоте 1 м над заземленной проводящей плоскостью.

Аппарат включают в каждом рабочем режиме при нагрузке 200 Ом при установке регулятора выходной мощности в максимальное положение. Измеряют высокочастотный ТОК УТЕЧКИ, протекающий от НЕЙТРАЛЬНОГО ЭЛЕКТРОДА на землю через безындуктивный резистор 200 Ом.

Испытание 2. АППАРАТ размещают, как при испытании 1, но резистор нагрузки 200 Ом присоединяют между АКТИВНЫМ ЭЛЕКТРОДОМ и ЗАЖИМОМ ЗАЩИТНОГО ЗАЗЕМЛЕНИЯ АППАРАТА, как показано на рисунке 102. Измеряют высокочастотный ТОК УТЕЧКИ, протекающий от НЕЙТРАЛЬНОГО ЭЛЕКТРОДА.

2) При изолированном от земли по высокой частоте НЕЙТРАЛЬНОМ ЭЛЕКТРОДЕ

ЦЕПЬ ПАЦИЕНТА изолирована от земли по высокой и низкой частотам, и изоляция должна быть такой, чтобы высокочастотный ТОК УТЕЧКИ, протекающий от каждого электрода через безындуктивный резистор 200 Ом к земле, не превышал 150 мА.

Соответствие проверяют следующими испытаниями.

АППАРАТ размещают, как описано для испытания 1 в 19.3.101 а) 1), при ненагруженном выходе и нагруженной РАБОЧЕЙ НАГРУЗКЕ.

Любые металлические части КОРПУСА АППАРАТА КЛАССА II и АППАРАТА С ВНУТРЕННИМ ИСТОЧНИКОМ ПИТАНИЯ должны быть заземлены. АППАРАТ должен размещаться на заземленной металлической поверхности площадью не менее основания АППАРАТА (рисунок 103). Измеряют высокочастотный ТОК УТЕЧКИ по очереди от каждого электрода при работе АППАРАТА при максимальной установке регулятора выходной мощности в каждом режиме работы.

Примечание — Вышеуказанные требования не применяют для АППАРАТА с НОМИНАЛЬНОЙ ВЫХОДНОЙ МОЩНОСТЬЮ, не превышающей 50 Вт, и предназначенного для использования без НЕЙТРАЛЬНОГО ЭЛЕКТРОДА.

*3) При биполярном применении АППАРАТА

Любая ЦЕПЬ ПАЦИЕНТА, специально разработанная для биполярного применения, должна быть изолирована от земли и других РАБОЧИХ ЧАСТЕЙ по высоким и низким частотам.

Высокочастотные ТОКИ УТЕЧКИ, протекающие от любого полюса биполярного выхода к земле и НЕЙТРАЛЬНОМУ ЭЛЕКТРОДУ через безындуктивный резистор 200 Ом в каждой цепи (эти два значения дополняют, если НЕЙТРАЛЬНЫЙ ЭЛЕКТРОД входит в состав АППАРАТА), не должны превышать значения, соответствующего мощности на безындуктивном резисторе 200 Ом, равной примерно 1 % максимальной мощности биполярной РАБОЧЕЙ ЧАСТИ, при установке всех органов управления в положение, соответствующее максимальной выходной мощности.

Соответствие проверяют следующим испытанием.

АППАРАТ размещают, как показано на рисунке 104. Испытание проводят с использованием каждого полюса биполярного выхода и нагрузок биполярного и (если уместно) НЕЙТРАЛЬНОГО ЭЛЕКТРОДА, поставляемых или рекомендуемых изготовителем. Испытание проводят с первым ненагруженным выходом и затем повторяют с нагруженным выходом на РАБОЧЕЙ НАГРУЗКЕ. Значение тока в квадрате, умноженное на 200 Ом, не должно превышать указанное выше требование. Затем испытание повторяют для другого полюса биполярного выхода.

Любые металлические части КОРПУСА АППАРАТА КЛАССА II и АППАРАТА С ВНУТРЕННИМ ИСТОЧНИКОМ ПИТАНИЯ должны быть заземлены. АППАРАТ, имеющий изолирующий КОРПУС, должен размещаться на заземленной металлической поверхности, площадью не менее основания АППАРАТА.

При проведении всех видов измерений высокочастотных ТОКОВ УТЕЧКИ СЕТЕВЫЕ ШНУРЫ АППАРАТОВ должны быть смотаны в бухту, длина которой не превышает 40 см.

Примечание — Указанные выше требования 1), 2) и 3) применяют для АППАРАТОВ с РАБОЧИМИ ЧАСТЯМИ типов BF и CF.

Требования для высокочастотных ТОКОВ УТЕЧКИ КОРПУСА находятся на рассмотрении.

*b) Высокочастотные ТОКИ УТЕЧКИ, измеряемые непосредственно на зажимах АППАРАТА.

Требования подпункта а) настоящего пункта следует выполнять при пределах 100 мА для перечислений 1) и 2) и при неизменяемых пределах, соответствующих 1 % биполярной НОМИНАЛЬНОЙ МОЩНОСТИ на нагрузке 200 Ом и не превышающих 100 мА для перечисления 3), когда высокочастотный ТОК УТЕЧКИ измеряют непосредственно на зажимах АППАРАТА.

Соответствие проверяют измерением, как в 19.3 а), но без кабелей электродов, и при этом используют провода наименьшей длины для соединения нагрузочного резистора, измерительного резистора и прибора для измерения тока на зажимах АППАРАТА.

с) Взаимовлияние между различными высокочастотными ЦЕПЯМИ ПАЦИЕНТА.

1) Недействующая монополярная цепь ПАЦИЕНТА должна давать высокочастотный ток не более чем 150 мА через нагрузку 200 Ом на землю и затем на НЕЙТРАЛЬНЫЙ ЭЛЕКТРОД по очереди.

2) Недействующая биполярная ЦЕПЬ ПАЦИЕНТА должна давать ток не более чем 50 мА через нагрузку 200 Ом, подключенную между зажимами или с закороченных зажимов — через нагрузку 200 Ом на землю и затем на НЕЙТРАЛЬНЫЙ ЭЛЕКТРОД по очереди (рисунок 104).

Это проводится при других ЦЕПЯХ ПАЦИЕНТА, находящихся под напряжением, соответствующим максимальному положению ручки регулятора мощности и при всех возможных режимах работы.

Соответствие проверяют измерениями на испытательных устройствах в соответствии с 19.102, при этом АППАРАТ устанавливают в соответствии с рисунками 102 (для монополярных цепей) и 104 (для биполярных ЦЕПЕЙ ПАЦИЕНТА) настоящего стандарта.

20 Электрическая прочность изоляции

Применяют требования пункта общего стандарта, за исключением:

Изменение

Требования и испытания высокочастотных электродов, электродных кабелей, соединителей и рукояток приведены в 59.103.4.

Требования и испытания для используемых ЭНДОСКОПИЧЕСКИХ ПРИНАДЛЕЖНОСТЕЙ приведены в МЭК 60601-2-18.

*20.2 Требования к ИЗДЕЛИЯМ с РАБОЧЕЙ ЧАСТЬЮ

Для АППАРАТА нет необходимости испытывать изоляцию В-е (см. также 57.10). Если исследуемая изоляция отличается от изоляции В-е, то испытания могут быть проведены при стандартном атмосферном давлении более 960 гПа или 720 мм рт. ст. с целью установления влияния атмосферы на изолирующие свойства.

20.3 Значения испытательных напряжений

Таблица V, ссылка 2:

Замена

При проверке изоляции от РАБОЧИХ ЧАСТЕЙ рабочее напряжение (U) определяется измерением пикового высокочастотного напряжения с последующим вычислением среднеквадратичного значения от синусоиды сетевой частоты, имеющей такое же пиковое напряжение, и использованием этого вычисленного значения в качестве рабочего (U) по таблице Y общего стандарта.

При этом рабочее напряжение (U) должно быть, как минимум, 250 В.

*20.4 Испытания

Дополнение

аа) Если в процессе испытания изоляции В-а пробой или перекрытие происходит через атмосферу при ВОЗДУШНОМ ЗАЗОРЕ, установленном в 57.10, то может быть установлен изолирующий барьер для предупреждения этого пробоя таким образом, чтобы защитная изоляция могла быть испытана.

Если при испытании изоляции В-а происходит ее пробой или перекрытие при длине ПУТИ УТЕЧКИ, установленной в подпункте 57.10, то испытание должно быть выполнено на таких компонентах, которые изолируют изоляцию В-а, таких как трансформаторы, реле, оптроны или длина ПУТИ УТЕЧКИ на печатных платах.

Раздел 4. Защита от механических опасностей

Применяют пункты и подпункты раздела общего стандарта.

Раздел 5. Защита от опасностей нежелательного или чрезмерного излучения

Применяют пункты и подпункты раздела общего стандарта, за исключением:

36 Электромагнитная совместимость

Применяют требования МЭК 60601-1-2, за исключением:

36.201 ЭМИССИЯ

*36.201.1.6 ВЫСОКОЧАСТОТНЫЕ ЭЛЕКТРОХИРУРГИЧЕСКИЕ АППАРАТЫ

Замена

АППАРАТ со всеми подсоединенными электродными кабелями должен соответствовать требованиям 36.201, если он включен, но переключатель выходной мощности (56.11) не приведен в действие:

Примечание — Частоты, которые зарезервированы для международных аварийных коммуникаций, например (500 ± 5) кГц, не следует использовать в качестве собственной частоты АППАРАТА.

36.202 ПОМЕХОУСТОЙЧИВОСТЬ

Испытание на соответствие:

Дополнение

При испытаниях на соответствие возникают неисправности, которые не создают ОПАСНОСТЬ, но которые должны быть приняты во внимание в процессе проведения испытаний:

- прерывание высокочастотной выходной мощности,
- отключение АППАРАТА,
- запуск аварийного режима

при условии, что нарушение устранено, НОРМАЛЬНЫЕ УСЛОВИЯ восстановлены самопроизвольно или после отключения питания к АППАРАТУ и подачи снова.

Недопустимые нарушения, вызывающие ОПАСНОСТЬ, которые не проводятся в процессе испытаний, включают:

- непредусмотренную подачу питания в любую ЦЕПЬ ПАЦИЕНТА,
- непредусмотренное увеличение выходной мощности более чем мощность, определенная в 51.5,
- непредусмотренные изменения рабочего режима или в режиме работы при аварии или сти- муляции,
- устойчивый отказ любого показывающего или звукового индикатора.

Раздел 6. Защита от опасностей воспламенения горючих смесей анестетиков

Применяют требования пунктов и подпунктов раздела общего стандарта, за исключением:

39 Общие требования для изделий категории AP и APG

Применяют требования пункта общего стандарта, за исключением:

39.3 Предотвращение электростатических зарядов

Дополнение

39.3.101 Ножные переключатели

Электрически проводящие пути от ножных переключателей к проводящему полу должны иметь сопротивление не более 10 МОм.

Раздел 7. Защита от чрезмерных температур и других опасностей

Применяют требования пунктов и подпунктов раздела общего стандарта, за исключением:

*42 Чрезмерные температуры

Применяют пункт общего стандарта, за исключением:

42.3

3) РАБОЧИЙ ЦИКЛ

Замена

АППАРАТ, установленный так, чтобы его НОМИНАЛЬНАЯ ВЫХОДНАЯ МОЩНОСТЬ передавалась в резистивную нагрузку с использованием кабеля электродов, работает в течение 1 ч в РАБОЧЕМ ЦИКЛЕ, указанном изготовителем, но при отношении времени работы к времени паузы не менее чем 10 с/30 с [см. 6.1. m) общего стандарта].

44 Перелив, расплескивание, утечка, влажность, проникание жидкости, очистка, стерилизация, дезинфекция и совместимость

Применяют требования пункта общего стандарта, за исключением:

44.3 Расплескивание

Замена

КОРПУС АППАРАТА должен быть сконструирован таким образом, чтобы расплескивание жидкости при НОРМАЛЬНОЙ ЭКСПЛУАТАЦИИ не вызывало увлажнение электрической изоляции или других компонентов, которые, если забрызганы, являются неблагоприятными для безопасности АППАРАТА.

Соответствие проверяют следующим испытанием.

Воду в количестве 1 л выливают медленно на середину верхней поверхности АППАРАТА в течение 15 с. АППАРАТ, предназначенный для встраивания в стену или другую конструкцию операционной, испытывают в смонтированном виде, как рекомендовано; выливаемая вода на стену выше панели управления. После такой обработки АППАРАТ должен выдерживать испытания электрической прочности изоляции, установленные в пункте 20, и контроль должен показать, что вода при проникании в КОРПУС не может неблагоприятно повлиять на безопасность АППАРАТА. В частности, не должно быть следов воды на изоляции, для которой установлены ПУТИ УТЕЧКИ в 57.10 общего стандарта.

***44.6 Проникание жидкостей**

Дополнение

аа) Электрические переключающие части ножных педалей АППАРАТА, предназначенного для использования в операционных помещениях, должны соответствовать следующим требованиям к испытаниям:

Ножную педаль целиком опускают в воду на глубину 150 мм в течение 30 мин. После погружения ее подсоединяют к соответствующей цепи при НОРМАЛЬНОЙ ЭКСПЛУАТАЦИИ и приводят в действие 50 раз. После завершения этого испытания педаль должна быть проверена. Не должно быть подтверждено попадание воды, и педаль должна пройти испытания электрической прочности изоляции, установленные пунктом 20.

bb) Электрические части пальцевых переключателей должны быть защищены от проникания воды, что может стать причиной непреднамеренного приведения в действие РАБОЧЕЙ ЧАСТИ (см. также 59.103.2).

Соответствие проверяют следующим испытанием.

Рукоятку АКТИВНОГО ЭЛЕКТРОДА поддерживают горизонтально на расстоянии не менее 50 мм над любой поверхностью с переключателем, приводящим в действие сверху АППАРАТ, который включен и готов к работе. Один литр 0,9%-ного солевого раствора выливают медленно над рукояткой АКТИВНОГО ЭЛЕКТРОДА в течение 15 с так, чтобы увлажнить рукоятку АКТИВНОГО ЭЛЕКТРОДА по всей длине. Жидкости позволяют вытекать свободно. Не должен приводиться в действие регулятор выходной мощности АППАРАТА.

Немедленно после этого переключатель выходной мощности приводят в действие 10 раз. Подача выходной мощности должна включаться и отключаться при каждом срабатывании переключателя.

46 Ошибки человека

Применяют требования пункта общего стандарта, за исключением:

Дополнение

*46.101 Если используется двойная ножная педаль для выбора режимов РЕЗАНИЕ и КОАГУЛЯЦИЯ, то монтаж должен быть таким, чтобы при осмотре ОПЕРАТОРОМ педаль «РЕЗАНИЕ» была с левой стороны, а педаль «КОАГУЛЯЦИЯ» — с правой стороны.

Соответствие проверяют осмотром.

*46.102 Если рукоятка АКТИВНОГО ЭЛЕКТРОДА содержит два ручных переключателя, переключатель, ближайший к электроду, должен приводить в действие режим РЕЗАНИЕ. Переключатель, расположенный дальше от электрода, должен приводить в действие режим КОАГУЛЯЦИЯ.

Соответствие проверяют осмотром.

*46.103 Должна быть исключена возможность одновременного включения более одной ЦЕПИ ПАЦИЕНТА, если:

а) каждая ЦЕПЬ ПАЦИЕНТА является независимой от органов управления (например, для выходной мощности и рабочего режима) и переключения (ручное или ножное), или

б) две монополярные ЦЕПИ ПАЦИЕНТА имеют независимые органы переключения (ручной или ножной) и разделяют выходную мощность неконтактного режима КОАГУЛЯЦИЯ, такого как режимы распыления (спрей) или короткие вспышки (фульгурация).

Примечание — Для АППАРАТА с таким рабочим режимом требуется по 6.8.2 bb) 1) предупреждение в инструкции по применению о том, что выходная мощность АКТИВНОГО ЭЛЕКТРОДА может измениться в процессе использования.

Ни в коем случае не должна приводиться в действие любая ЦЕПЬ ПАЦИЕНТА, как определено в 19.3.101 с), до тех пор, пока переключатель выходной мощности (ручной или ножной) для ЦЕПИ ПАЦИЕНТА не приведен в действие ОПЕРАТОРОМ.

Соответствие проверяют осмотром и проверкой функционирования.

*46.104 Разъемы АКТИВНОГО и НЕЙТРАЛЬНОГО ЭЛЕКТРОДОВ не должны быть взаимозаменяемыми.

Соответствие проверяют осмотром.

*46.105 Если более одной функции может быть приведено в действие одним выходным переключателем, то должна быть обеспечена индикация с целью демонстрации того, какая функция выбрана до приведения в действие выходной мощности.

Соответствие проверяют осмотром и испытанием функционирования.

*46.106 Рабочие органы управления, выходные клеммы, световые индикаторы [см. 6.7 а)], педали (см. 46.101) и кнопки ручных переключателей (см. 46.102), связанные с конкретной функцией, должны быть идентифицированы с помощью следующего цветового кодирования:

желтый — для РЕЗАНИЯ;

голубой — для КООАГУЛЯЦИИ.

Соответствие проверяют осмотром.

Раздел 8. Точность рабочих характеристик и защита от представляющих опасность выходных характеристик

50 Точность рабочих характеристик

Применяют требования пункта общего стандарта, за исключением:

50.1 Маркировка органов управления и измерительных приборов

Замена

*50.1 а) Монополярный АППАРАТ должен содержать средства (управления выходом), способные снижать выходную мощность не более 5 % от НОМИНАЛЬНОЙ ВЫХОДНОЙ МОЩНОСТИ или 10 Вт, как минимум (см. также 6.3). При конкретных значениях сопротивления нагрузки выходная мощность не должна увеличиваться при уменьшении установленного значения на органах управления выходом [см. 6.8.3 aa) и рисунок 105].

Соответствие проверяют следующим испытанием.

Выходную мощность, как функцию органов управления выходом, измеряют, как минимум, для пяти конкретных значений сопротивления нагрузки, включая 100, 200, 500, 1000 и 2000 Ом, и на РАБОЧЕЙ НАГРУЗКЕ. Электродные кабели должны использоваться для соединения нагрузочных резисторов.

50.1 б) Биполярный АППАРАТ должен содержать средства (управления выходом) для обеспечения снижения выходной мощности не более 5 % относительно НОМИНАЛЬНОЙ МОЩНОСТИ или не менее 10 Вт (см. 6.3). Для конкретных значений сопротивления нагрузки выходная мощность не должна увеличиваться при уменьшении значения, установленного на органах управления выходом [см. 6.8.3 bb) и рисунок 106].

Соответствие проверяют следующим испытанием.

Выходную мощность, как функцию органов управления выходной величиной, измеряют, как минимум, для пяти конкретных значений сопротивления нагрузки, включая 10, 50, 200, 500 и 1000 Ом, и на РАБОЧЕЙ НАГРУЗКЕ. Электродные кабели БИПОЛЯРНЫХ ЭЛЕКТРОДОВ, поставленные или рекомендованные изготовителем, должны использоваться для соединения нагрузочных резисторов.

50.2 Точность органов управления и приборов

Для значений выходной мощности, превышающей на 10 % НОМИНАЛЬНУЮ ВЫХОДНУЮ МОЩНОСТЬ, фактическое значение выходной мощности, в зависимости от сопротивления нагрузки и установки регулятора выходной мощности, не должно отличаться от значений, приведенных на диаграммах, предусмотренных в 6.8.3 aa) и bb) не более чем на ± 20 %.

Соответствие проверяют испытанием по 50.1, но с использованием допускаемых значений нагрузочного сопротивления.

51 Защита от представляющих опасность выходных характеристик

Применяют требования пункта общего стандарта, за исключением:

51.2 Индикация параметров, относящихся к безопасности

Замена

Суммарная выходная мощность в любом рабочем режиме, включая, при необходимости, одновременное включение всех независимых выходов, не должна превышать 400 Вт в течение 1 с при **НОМИНАЛЬНОЙ НАГРУЗКЕ** каждого выхода.

Соответствие проверяют измерением.

*51.5 Неправильные выходные характеристики

Дополнение

АППАРАТ, имеющий **НОМИНАЛЬНУЮ ВЫХОДНУЮ МОЩНОСТЬ** более 50 Вт, и все биполярные аппараты должны быть обеспечены аварийной и/или блокировочной системой¹⁾ для индикации, предупреждающей о существенном увеличении выходной мощности относительно установленной на переключателях выходной мощности.

Максимальное значение, допускаемое для выходной мощности в **УСЛОВИЯХ ЕДИНИЧНОГО НАРУШЕНИЯ**, должно быть рассчитано отдельно для каждой **ЦЕПИ ПАЦИЕНТА** и рабочего режима.

Максимальное значение, допускаемое для выходной мощности в **УСЛОВИЯХ ЕДИНИЧНОГО НАРУШЕНИЯ**, определено следующим образом:

Установленное значение, % к пределу НОМИНАЛЬНОЙ ВЫХОДНОЙ МОЩНОСТИ	Максимальное значение, допускаемое для выходной мощности в УСЛОВИЯХ ЕДИНИЧНОГО НАРУШЕНИЯ (но не более чем 400 Вт)
Менее 10	20 % НОМИНАЛЬНОЙ ВЫХОДНОЙ МОЩНОСТИ
От 10 до 25	Установленное значение, умноженное на 2
Св. 25 до 80	Установленное значение плюс 25 % НОМИНАЛЬНОЙ ВЫХОДНОЙ МОЩНОСТИ
Св. 80 до 100	Установленное значение плюс 30 % НОМИНАЛЬНОЙ ВЫХОДНОЙ МОЩНОСТИ

Соответствие проверяют изучением технической документации и испытанием при моделировании соответствующих УСЛОВИЙ ЕДИНИЧНОГО НАРУШЕНИЯ.

Дополнение

51.101 В случае, если АППАРАТ выключен и включен снова или прервана подача питания и снова восстановлена:

- выходная мощность для данной установки регулятора выходной мощности не должна увеличиваться более чем на 20 %;
- режим работы не должен изменяться, за исключением режима ожидания, при котором отсутствует выходная мощность.

Соответствие проверяют измерением среднего значения мощности за 1 с и проверкой рабочего режима.

а) при повторном включении и выключении сетевого выключателя АППАРАТА;

б) при прерывании и повторной подаче сетевого питания, при переключателе АППАРАТА, остающегося в положении **ВКЛЮЧЕНО**.

*51.102 Для АППАРАТА, приводящего одновременно в действие более одной **ЦЕПИ ПАЦИЕНТА** (см. 46.103), уровень выходной мощности в каждой цепи не должен превышать допускаемое отклонение, определенное в 50.2 более чем на 20 %, если одновременно приведены в действие допускаемые комбинации рабочих режимов.

Любое автономное включение **ЦЕПИ ПАЦИЕНТА** должно соответствовать 50.2.

Соответствие проверяют следующими испытаниями (см. рисунок 109).

¹⁾ Данное требование не распространяется на изделия, разработанные до 01.01.2004 г., но не более трех лет с даты введения в действие настоящего стандарта.

Для АППАРАТА, как определено в 46.103 а):

Испытуемый выход ЦЕПИ ПАЦИЕНТА включают при изменении на 20 % уровня мощности относительно значения НОМИНАЛЬНОЙ ВЫХОДНОЙ МОЩНОСТИ и отмечают показание значения высокочастотного тока. Затем включают любой другой выход при максимальной мощности, и выходной ток при испытании не должен увеличиваться более чем на 10 %.

Для АППАРАТА, как определено в 46.103 б):

Выходная мощность при испытании одного выхода ЦЕПИ ПАЦИЕНТА устанавливается до 50 % и 100 % относительно номинальной выходной мощности и регистрируются значения тока. Эти значения не должны увеличиваться более чем на 10 % при дополнительном включении другого выхода ЦЕПИ ПАЦИЕНТА.

Такие испытания повторяют со всеми возможными комбинациями выходов, которые могут быть приведены в действие совместно в любое время.

Раздел 9. Ненормальная работа и условия нарушения; испытания на воздействие внешних факторов

Применяют требования пунктов и подпунктов раздела общего стандарта, за исключением:

52 Ненормальная работа и условия нарушения

Применяют пункт общего стандарта, за исключением:

Дополнение

*52.101 Защита от воздействий короткозамкнутых электродов

АППАРАТ должен выдерживать без повреждения режим короткого замыкания или холостого хода выходной цепи при установке регулятора выходной мощности в максимальное положение.

Соответствие проверяют следующим испытанием.

Электродные кабели и электроды подсоединяют к АППАРАТУ, регулятор управления выходной мощности устанавливают в максимальное положение. Затем включают выходную мощность и замыкают АКТИВНЫЙ и НЕЙТРАЛЬНЫЙ ЭЛЕКТРОДЫ на 5 с, затем размыкают на 15 с. После этого выключают мощность на 1 мин. Цикл повторяют 10 раз.

После этого испытания АППАРАТ должен соответствовать всем требованиям настоящего частного стандарта.

Раздел 10. Требования к конструкции

Применяют требования раздела общего стандарта, за исключением:

56 Компоненты и общая компоновка

Применяют требования пункта общего стандарта, за исключением:

56.3 Соединения. Общие положения

*с)

Изменение

Это требование не следует применять для соединений АКТИВНЫХ ЭЛЕКТРОДОВ.

Любой разъем НЕЙТРАЛЬНОГО ЭЛЕКТРОДА должен быть сконструирован таким образом, чтобы ПРОВОДЯЩИЕ ЧАСТИ такого разъема, располагающиеся вдали от ПАЦИЕНТА, не могли контактировать с проводящими частями СТАЦИОНАРНОЙ СЕТЕВОЙ РОЗЕТКИ или ПРИБОРНОЙ РОЗЕТКИ.

Соответствие проверяют осмотром и применением следующего испытания для проводящего соединения в той части соединителя, которая идентифицирована выше.

Если СТАЦИОНАРНАЯ СЕТЕВАЯ РОЗЕТКА или ПРИБОРНАЯ РОЗЕТКА могут засориться, то указанная часть соединителей ПАЦИЕНТА должна быть защищена от контакта с частями розеток при подаче питания с помощью изолирующих средств, обеспечивающих ПУТИ УТЕЧКИ не менее 1,0 мм и изоляции с электрической прочностью 1500 В.

*56.11 Ручные и ножные органы управления в шнурах (кабелях)

Дополнение

Кроме сетевого выключателя питания, следует предусматривать переключатель выходной мощности (ручной или ножной), требующий постоянного нажатия для включения мощности в цепь ЦЕПИ

ПАЦИЕНТА. Чувствительные импедансные системы, конструируемые для включения АППАРАТА, не должны применяться для монополярных выходов.

Импедансный чувствительный переключатель допускается для биполярного режима КООГУЛЯЦИЯ, только если:

а) выбор импедансного чувствительного режима является оптимальным для ножного или ручного управления режимом;

б) АППАРАТ автоматически отключает режим ножного или ручного управления после прерывания подачи мощности питания и восстановления, и

с) на передней панели АППАРАТА обеспечена видимая индикация для указания ОПЕРАТОРУ, что АППАРАТ находится в автоматическом чувствительном режиме.

Цепь включения должна питаться от источника питания, изолированного от СЕТЕВОЙ ЧАСТИ и от земли и имеющего напряжение, не превышающее 12 В, если ТОКОПРОВОДЯЩЕЕ СОЕДИНЕНИЕ выходит к РАБОЧЕЙ ЧАСТИ, и не превышающее 24 В переменного тока или 34 В постоянного тока в других случаях.

При УСЛОВИИ ЕДИНИЧНОГО НАРУШЕНИЯ эта цепь не должна стать причиной низкочастотного(ых) ТОКА(ОВ) УТЕЧКИ НА ПАЦИЕНТА(ОВ).

d) Проникание жидкостей

Не применяется.

Дополнение

аа) Если в переключателе выходной мощности для его функционирования применены контакты, то он не должен подавать напряжение в любой выход АППАРАТА, если контакты шунтированы с помощью сопротивления в 1000 Ом.

Соответствие проверяют испытанием на функционирование.

*bb) Каждый переключатель выходной мощности (ручной или ножной) должен приводить в действие только предназначенную для него ЦЕПЬ ПАЦИЕНТА и управлять только одним единственным режимом — например, РЕЗАНИЕМ или КООГУЛЯЦИЕЙ.

Примечание — С целью выполнения этого требования двухрычажный выключатель кулисного типа следует рассматривать как два самостоятельных переключателя.

*56.101 Педали со шнурами

Педали должны соответствовать следующим требованиям (см. также 44.6 и 46.101).

Усилие, необходимое для приведения в действие переключателя, должно быть не менее чем 10 Н, прикладываемое на поверхности 625 мм² в любом месте рабочей поверхности педали.

Соответствие проверяют измерением действующей силы.

57.10 Пути утечки и воздушные зазоры

*а) Значения

Изменение

Изоляцию В-d и В-e АППАРАТА не следует испытывать.

ПУТИ УТЕЧКИ и ВОЗДУШНЫЕ ЗАЗОРЫ изоляции между РАБОЧИМИ ЧАСТЯМИ и КОРПУСОМ, включая СИГНАЛЬНЫЕ ВХОДЫ и СИГНАЛЬНЫЕ ВЫХОДЫ, и между различными ЦЕПЯМИ ПАЦИЕНТА должны быть не менее 3 мм/кВ или 4 мм, в зависимости от того, что больше. Рабочее напряжение должно быть в этом случае максимальным значением пикового напряжения.

Это требование не применяют для компонентов, электрическая прочность изоляции которых проверена испытанием по пункту 20 или подтверждена изготовителем.

59 Конструкция и монтаж

Применяют требования пункта общего стандарта, за исключением:

Дополнение

*59.101 Цепь контроля (цепь мониторинга)

АППАРАТ, имеющий НОМИНАЛЬНУЮ ВЫХОДНУЮ МОЩНОСТЬ более чем 50 Вт, должен быть оснащен цепью, при помощи которой при нарушении цепи НЕЙТРАЛЬНОГО ЭЛЕКТРОДА или его соединений выходная цепь отключается и подается звуковой сигнал тревоги. Звуковой сигнал тревоги должен соответствовать требованиям к уровню звука по 59.102 и не должен быть регулируемым извне.

Цепь контроля должна проходить от источника питания, изолированного от СЕТЕВОЙ ЧАСТИ и от земли и имеющего напряжение, не превышающее 12 В. Диапазон изменения контрольного тока для разъема НЕЙТРАЛЬНЫХ ЭЛЕКТРОДОВ определен в 19.3.

Должен быть обеспечен [см. 6.7 а)] дополнительный видимый сигнал с помощью красной индикаторной лампы.

Требования, распространяющиеся на защитные соединения для эндоскопов, находятся на рассмотрении.

Соответствие проверяют проверкой работы АППАРАТА при установке максимальной выходной мощности в каждом рабочем режиме в цепи, приведенной на рисунке 108. Переключатель выключают и включают пять раз, высокочастотная выходная мощность должна быть заблокирована, и тревожная сигнализация должна срабатывать при каждом включении переключателя.

Примечание — Тревожная сигнализация должна быть выполнена таким образом, чтобы при НОРМАЛЬНЫХ УСЛОВИЯХ цель контроля не приводила к созданию любого напряжения помех (например, на частоте питающей сети или ее гармониках) на НЕЙТРАЛЬНОМ ЭЛЕКТРОДЕ, которое может неблагоприятно повлиять на работу любого ИЗДЕЛИЯ, контролирующего состояние ПАЦИЕНТА.

59.102 Выходной индикатор

Должно быть предусмотрено устройство, которое подает звуковой сигнал, если любая выходная цепь задействована работой выходного переключателя или в результате УСЛОВИЯ ЕДИНИЧНОГО НАРУШЕНИЯ. Выходной звуковой сигнал должен иметь основную звуковую мощность в полосе частот от 100 до 3000 Гц. Источник звука должен быть способным производить звуковой сигнал с уровнем звука не менее 65 дБА на расстоянии 1 м от АППАРАТА в направлении, установленном изготовителем. Подходящий уровень регулирования звука может быть обеспечен, но не должен понижаться ниже 40 дБА.

Для того чтобы ОПЕРАТОР мог различать звуковую сигнализацию по 59.101 и сигнал, указанный выше, должны быть применены либо пульсирующая модель, либо две различные частоты.

Соответствие проверяют функциональной проверкой и измерением уровня звука.

59.103 Высокочастотные электроды, кабели электродов, соединители и рукоятки

*59.103.1 Изоляция кабелей АКТИВНОГО ЭЛЕКТРОДА, применяемых или не применяемых для повторного использования, должна выдерживать напряжение сетевой частоты питания 3000 В (средне-квадратическое значение) и высокочастотное напряжение, превышающее в полтора раза максимальное высокочастотное напряжение режима холостого хода АППАРАТА.

Соответствие проверяют следующими испытаниями.

Испытание 1 (для частоты сети). Приблизительно 20 см испытываемого кабеля формируют в петлю, концы которой соединяют с неизолированным проводником. Петлю опускают в воду, электропроводимость которой увеличивают добавлением небольшого количества соли так, чтобы водой смачивалась изолированная часть кабеля длиной 10 см. В этом положении кабель должен оставаться в воде, по меньшей мере, в течение 24 ч, после которых испытательное напряжение должно быть приложено в течение 5 мин между проводником или проводниками кабеля и водой.

Испытание 2 (для высокой частоты). Испытуемый образец кабеля подготавливают и погружают в воду, как при испытании 1. Затем некоторое количество трансформаторного масла добавляют для образования на поверхности воды достаточно видимой сплошной пленки (этот метод снижает кривизну мениска). Высокочастотное напряжение с выхода АППАРАТА через повышающий высокочастотный трансформатор с коэффициентом трансформации 1,5 прикладывают между кабелем и неизолированным проводом, опущенным в воду, при этом АППАРАТ работает в каждом режиме при установке переключателя выходной мощности в максимальное положение в течение 30 с.

В процессе этих испытаний не должно возникать пробоев или искрения изоляции.

*59.103.2 Ручка любого АКТИВНОГО ЭЛЕКТРОДА и любого изолированного биполярного хирургического пинцета совместно с соответствующими кабелями должны полностью соответствовать требованиям 44.7 общего стандарта в части стерилизации и должны выдерживать последующее испытание на электрическую прочность изоляции напряжением в 1,5 раза, превышающим максимально возможное значение высокочастотного напряжения соответствующей цепи АППАРАТА.

Любой используемый ручной переключатель должен работать нормально после стерилизации.

Указанные требования по стерилизации не распространяются на принадлежности, предназначенные для одноразового применения и имеющие соответствующую маркировку.

Соответствие проверяют в ходе испытания на стерилизацию по 44.7 общего стандарта.

После этого высокое напряжение прикладывают как при испытании 2 в 59.103.1 в течение 30 с между токопроводящими частями и металлической фольгой, обернутой вокруг изолирующих частей плотно на расстоянии 10 мм от неизолированных токопроводящих частей.

Непосредственно после испытания на электрическую прочность изоляции любой имеющийся ручной переключатель следует включать 10 раз при включенном АППАРАТЕ. При каждом включении и выключении переключателя должна включаться и отключаться выходная цепь.

* 59.103.3 Любой разъем, предназначенный для присоединения к кабелю нейтрального электрода, должен быть сконструирован таким образом, чтобы проводящие части держателя электрода не могли входить в контакт с телом пациента в случае непреднамеренного отсоединения.

Соответствие проверяют следующим испытанием.

Любой кабель к разъему НЕЙТРАЛЬНОГО ЭЛЕКТРОДА отсоединяют от электрода и с использованием стандартного испытательного пальца, приведенного на рисунке 7 общего стандарта, проверяют, что контакт между проводящими частями разъема кабеля невозможен.

59.103.4 Изоляция кабелей НЕЙТРАЛЬНОГО ЭЛЕКТРОДА должна быть способна выдерживать напряжение сетевой частоты 1500 В (среднеквадратическое значение) и немодулированное максимальное высокочастотное напряжение 500 В.

59.104 НЕЙТРАЛЬНЫЙ ЭЛЕКТРОД

*59.104.1 За исключением любой ЦЕПИ ПАЦИЕНТА, предназначенной только для соединения с БИПОЛЯРНЫМ ЭЛЕКТРОДОМ, АППАРАТ, имеющий НОМИНАЛЬНУЮ ВЫХОДНУЮ МОЩНОСТЬ более 50 Вт, должен быть снабжен НЕЙТРАЛЬНЫМ ЭЛЕКТРОДОМ.

*59.104.2 НЕЙТРАЛЬНЫЙ ЭЛЕКТРОД должен быть надежно подсоединен к кабелю. Любой ток, используемый для контроля электрической целостности электродного кабеля и его соединения, должен соответствовать требованиям раздела об электроде.

Соответствие проверяют осмотром и испытанием электрической неразрывности с использованием испытания по перечислению f) пункта 18 общего стандарта.

*59.105 Нейромышечная стимуляция

С целью уменьшения возможности влияния нейромышечной стимуляции в ЦЕПИ ПАЦИЕНТА должен быть установлен конденсатор последовательно с АКТИВНЫМ ЭЛЕКТРОДОМ или одним из проводников БИПОЛЯРНОГО ЭЛЕКТРОДА. Емкость этого конденсатора не должна превышать 5000 пФ для монополярных ЦЕПЕЙ ПАЦИЕНТА и 50 нФ — для биполярных ЦЕПЕЙ ПАЦИЕНТА. Сопротивление постоянному току между зажимами АКТИВНОГО и НЕЙТРАЛЬНОГО ЭЛЕКТРОДОВ или между зажимами биполярной выходной цепи должно быть не менее 2 МОм. Например, емкость C_1 на рисунке 107.

Соответствие проверяют контролем монтажа цепи и измерением постоянной составляющей сопротивления на выходных зажимах.

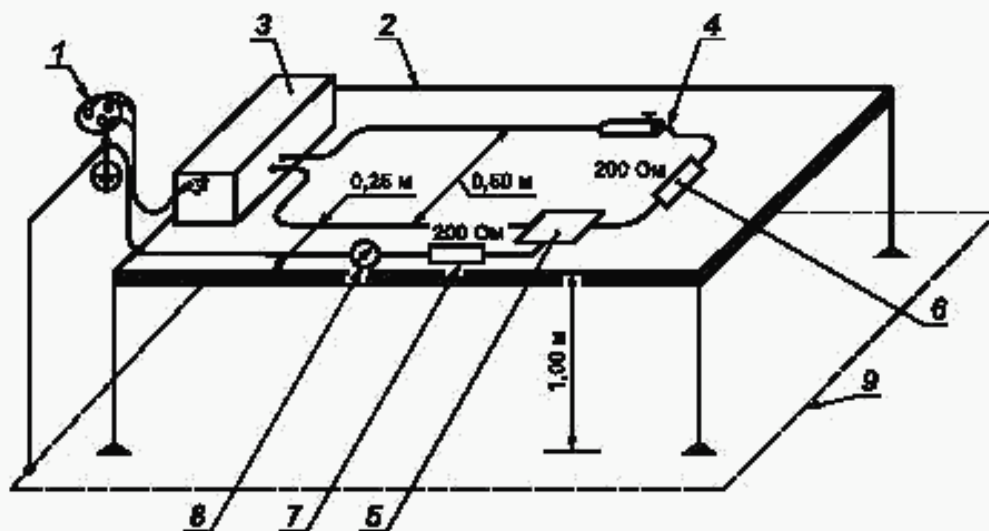


Рисунок 101 — Измерение высокочастотного ТОКА УТЕЧКИ с заземленным НЕЙТРАЛЬНЫМ ЭЛЕКТРОДОМ и нагрузкой между электродами [испытание 1 по 19.3.101 а) 1)]

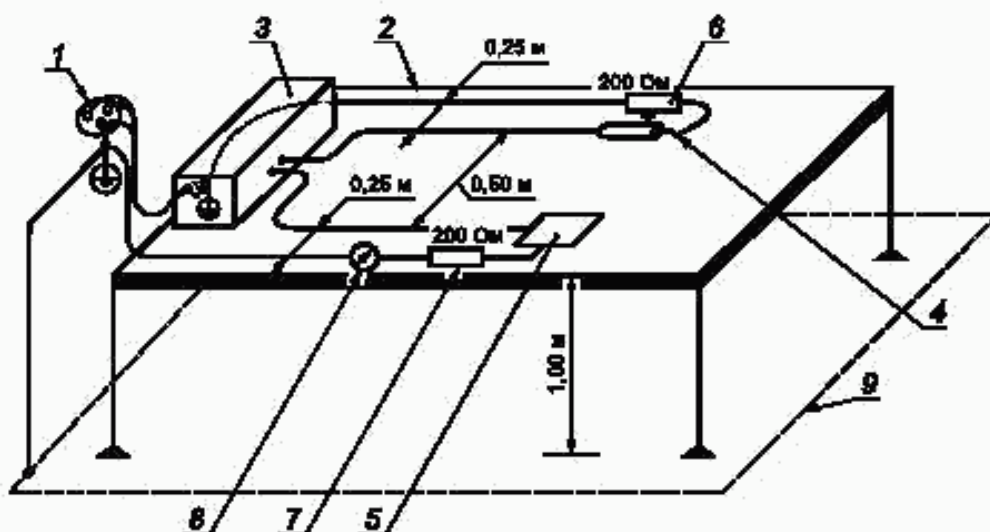


Рисунок 102 — Измерение высокочастотного ТОКА УТЕЧКИ с заземленным НЕЙТРАЛЬНЫМ ЭЛЕКТРОДОМ и нагрузкой от АКТИВНОГО ЭЛЕКТРОДА к земле [испытание 2 по 19.3.101 а) 1)]

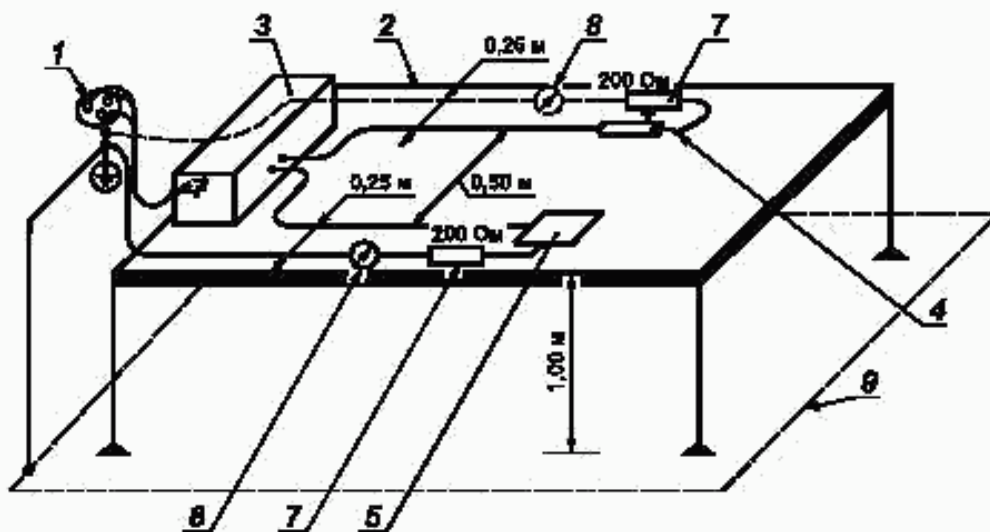


Рисунок 103 — Измерение высокочастотного ТОКА УТЕЧКИ с НЕЙТРАЛЬНЫМ ЭЛЕКТРОДОМ, изолированным от земли при высокой частоте [19.3.101 а) 2)]

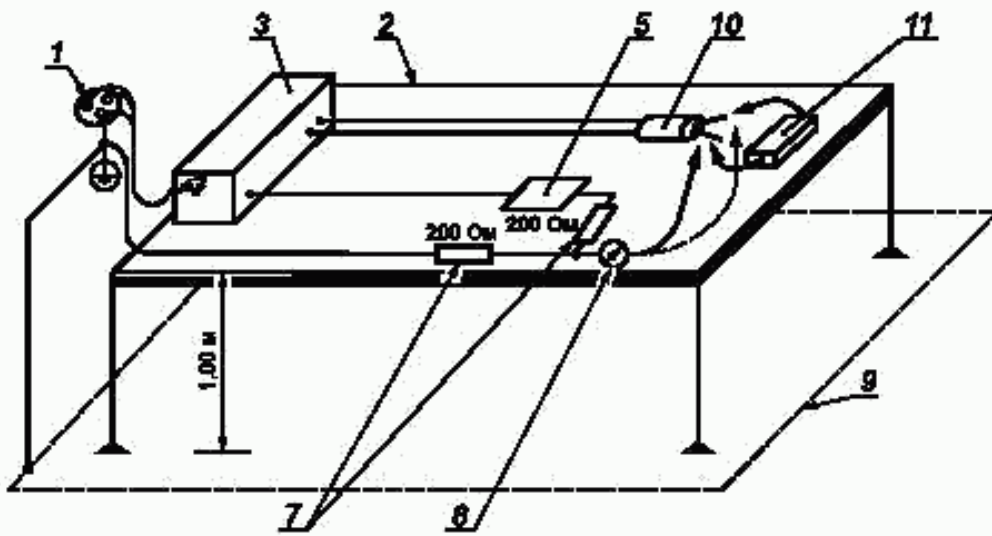


Рисунок 104 — Измерение высокочастотного ТОКА УТЕЧКИ от БИПОЛЯРНОГО ЭЛЕКТРОДА [19.3.101 а) 3]]

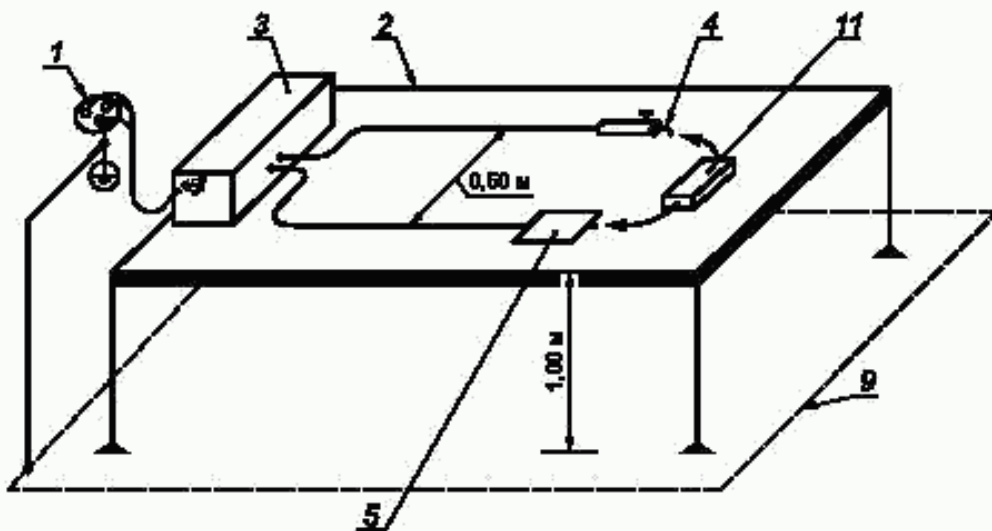


Рисунок 105 — Измерение ВЫХОДНОЙ МОЩНОСТИ. Монополярный выход (пункт 50)

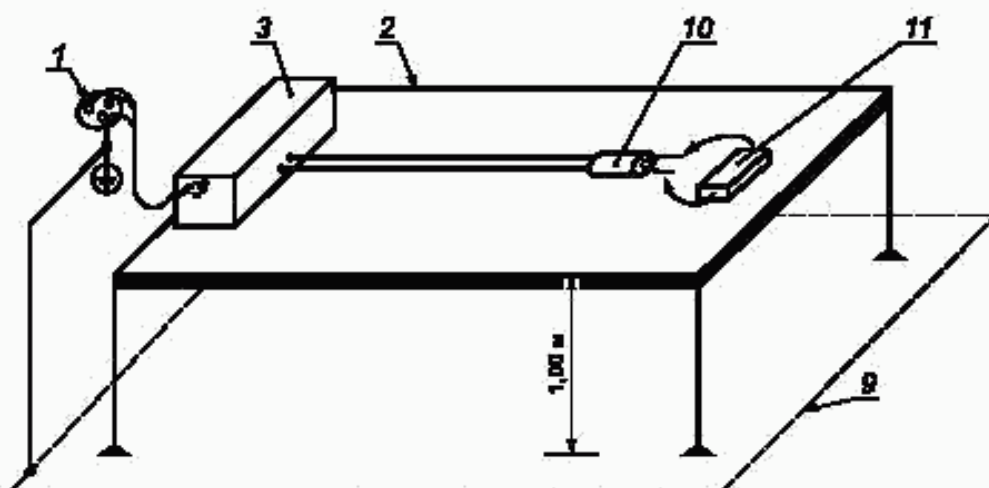
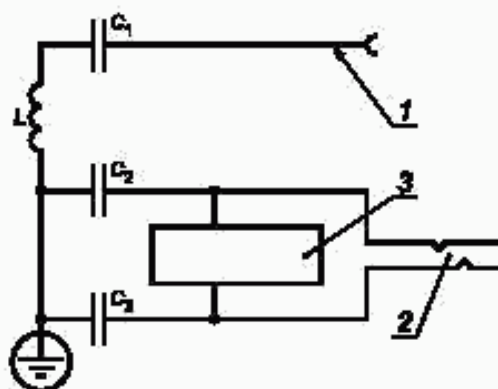


Рисунок 106 — Измерение ВЫХОДНОЙ МОЩНОСТИ. Биполярный выход (пункт 50)

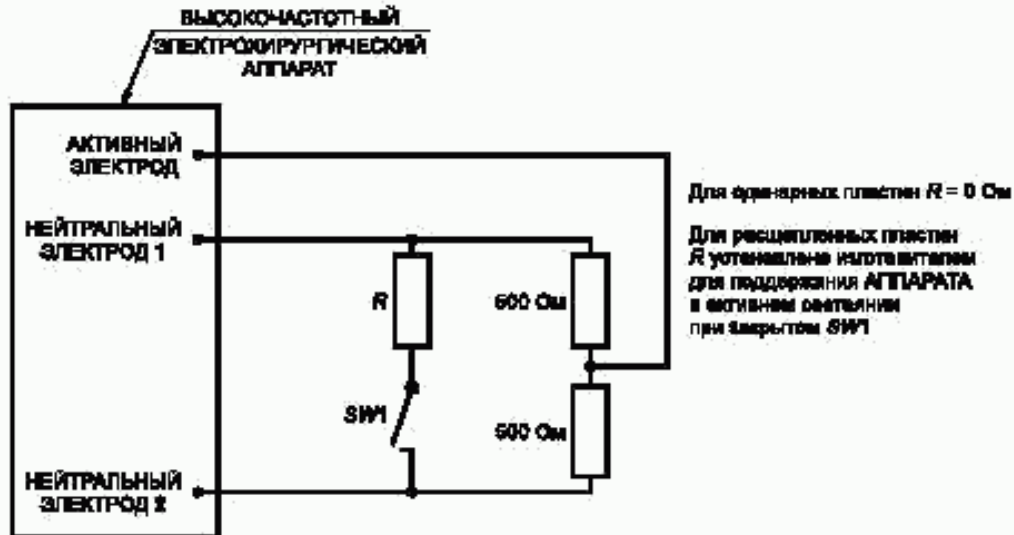
Обозначения, используемые на рисунках 101—106:

1 — ИСТОЧНИК ПИТАНИЯ; 2 — стол из изолирующего материала; 3 — ВЫСОКОЧАСТОТНЫЙ ЭЛЕКТРОХИРУРГИЧЕСКИЙ АППАРАТ; 4 — АКТИВНЫЙ ЭЛЕКТРОД; 5 — НЕЙТРАЛЬНЫЙ ЭЛЕКТРОД, металлический или в контакте с металлической фольгой того же размера; 6 — нагрузочное сопротивление; 7 — измерительное сопротивление 200 Ом; 8 — высокочастотный амперметр; 9 — заземленная проводящая поверхность; 10 — приведенный в действие БИПОЛЯРНЫЙ ЭЛЕКТРОД; 11 — сопротивление нагрузочное, при необходимости с измерителем высокочастотной мощности



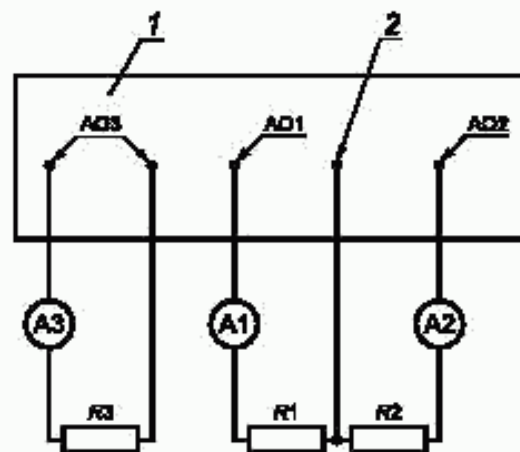
1 — соединитель для АКТИВНОГО ЭЛЕКТРОДА; 2 — соединитель для НЕЙТРАЛЬНОГО ЭЛЕКТРОДА; 3 — монитор; C_1 — не более 0,005 мкФ, $C_2 = C_3$ — не более 0,025 мкФ, X_{C2} и X_{C3} при рабочей частоте не более 20 Ом каждое, Z_L — при 50 Гц не более 1 Ом

Рисунок 107 — Пример ЦЕПИ ПАЦИЕНТА с НЕЙТРАЛЬНЫМ ЭЛЕКТРОДОМ, связанным с землей при рабочих частотах [19.3.101 а) 1) и 59.105]



Примечание — Таким образом испытывают НЕЙТРАЛЬНЫЕ ЭЛЕКТРОДЫ, расщепленные в более чем две части.

Рисунок 108 — Схема, применяемая при испытании в соответствии с 59.101



1 — ВЫСОКОЧАСТОТНЫЙ ЭЛЕКТРОХИРУРГИЧЕСКИЙ АППАРАТ; 2 — соединитель для НЕЙТРАЛЬНОГО ЭЛЕКТРОДА; R1—R3 — НОМИНАЛЬНАЯ НАГРУЗКА для активного выхода; АО1, АО2 — монополярные активные выходы; АО3 — биполярный активный выход

Рисунок 109 — Метод испытания обратной связи от одного активного выхода к другому при одновременном приведении в действие (см. 46.103 и 51.102)

Приложение L
(справочное)

Публикации, упомянутые в настоящем стандарте

Применяют приложение L общего стандарта, за исключением:

МЭК 60601-1-2:1993 (ГОСТ Р 50267.0.2—95)	Изделия медицинские электрические. Часть 1. Общие требования безопасности. 2. Электромагнитная совместимость. Требования и методы испытаний
МЭК 60601-2-18—90 (ГОСТ Р 50267.18—94)	Изделия медицинские электрические. Часть 2. Частные требования безопасности к эндоскопической аппаратуре
МЭК 60601-2-34—93 (ГОСТ Р 50267.34—95)	Изделия медицинские электрические. Часть 2. Частные требования безопасности к приборам для прямого мониторинга кровяного давления
СИСПР 11—97 (ГОСТ Р 51318.11—99)	Совместимость технических средств электромагнитная. Радиопомехи промышленные от промышленных, научных, медицинских и бытовых (ПНМБ) высокочастотных устройств. Нормы и методы испытаний

Приложение АА
(справочное)

Руководство и обоснование пунктов и подпунктов настоящего частного стандарта

Настоящее приложение дает краткие обоснования наиболее важных требований стандарта. Понимание причин, по которым были введены основные требования, создает благоприятное условие применения настоящего стандарта, поскольку клиническая практика и уровень техники непрерывно совершенствуются, и эти обоснования помогут в дальнейшем облегчить введение изменений в стандарт, обусловленные указанными выше обстоятельствами.

- 1.1 Область применения не включает ИЗДЕЛИЕ для коагуляции, то есть лечения с помощью электрических металлических стержней или проволочных петель.
- 2.1.101 Частоты более 0,3 МГц должны быть использованы с целью исключения нежелательной стимуляции нервов и мышц, которая может происходить в результате применения низкочастотного тока. Частоты свыше 5 МГц обычно не применяют с целью минимизации проблем, связанных с высокочастотными ТОКАМИ УТЕЧКИ. Однако более высокие частоты могут быть использованы при биполярном методе.
- 5.2 Исключена РАБОЧАЯ ЧАСТЬ ТИПА В, поскольку РАБОЧАЯ ЧАСТЬ должна быть изолирована от земли по частоте питания сети (см. пункт 19).
- 6.1р) Маркирование необходимо для определения области применения конкретного АППАРАТА. АППАРАТ, имеющий более одной ЦЕПИ ПАЦИЕНТА, может иметь более чем одно значение НОМИНАЛЬНОЙ ВЫХОДНОЙ МОЩНОСТИ.
- 6.3 Так как мощность в нагрузке зависит от сопротивления нагрузки, градуировку в относительных единицах рассматривают как наиболее приемлемую. Однако если индикация выходной мощности отражает действительную выходную мощность в ваттах, должно быть предусмотрено, чтобы за пределами общего диапазона сопротивления нагрузки мощность, подаваемая к ПАЦИЕНТУ, могла отличаться от индицируемой, так как возможно появление ОПАСНОСТИ.
- 6.7 Стандартизацию цветов ламповых индикаторов рассматривают в качестве свойства безопасности. Установленные цвета и их обозначение соответствуют общему стандарту. Много лет индикатор желтого цвета использовался для обозначения выбора или применения режима резания для АППАРАТА. На практике в процессе операции режим «Сочетание» используется, главным образом, для резания с процессом дополнительной коагуляции. Поскольку основная функция режима «Сочетание» представляет собой резание, принято решение, что желтый цвет более пригоден для этого режима.
- 6.8.2 aa) Представляется существенной информация, связанная с использованием подходящих кабелей, принадлежностей, АКТИВНЫХ И НЕЙТРАЛЬНЫХ ЭЛЕКТРОДОВ и позволяющая избежать несоответствия частей АППАРАТА и, следовательно, его опасной работы.
- 6.8.2 bb) Рекомендации по исключению нежелательных ожогов основаны на опыте. В частности:
- 1) Уменьшение расстояния между операционным полем и НЕЙТРАЛЬНЫМ ЭЛЕКТРОДОМ уменьшает сопротивление нагрузки и для данной мощности — у АКТИВНОГО ЭЛЕКТРОДА уменьшает выходную мощность, требуемую от АППАРАТА, а также высокочастотное напряжение на ПАЦИЕНТЕ. Следовательно, уменьшается опасность нежелательного ожога ПАЦИЕНТА.
 - 2) Небольшая площадь контактов с объектами, имеющими малое значение импеданса на землю на высокой частоте, может привести к увеличению плотности тока и, следовательно, к нежелательному ожогу.
 - 3) Может существовать некоторая разность высокочастотных напряжений между частями тела ПАЦИЕНТА, которая может вызвать протекание нежелательного тока.
 - 4) Токи, протекающие по кабелям диагностических ПРИБОРОВ, могут вызвать ожоги в местах наложения электродов для мониторинга.
 - 5) Емкость между кабелем электрода и ПАЦИЕНТОМ может привести к локальному увеличению плотности тока.
 - 6) В частности, в зонах расположения костей и суставов, имеющих относительно высокое сопротивление, применение БИПОЛЯРНОГО ЭЛЕКТРОДА может исключить непредвиденное повреждение тканей.
 - 8) В этом случае применение НЕЙТРАЛЬНОГО ЭЛЕКТРОДА и его соединений следует проверить перед переходом на более высокую выходную мощность.
- Не все из представленных рекомендаций обязательны к выполнению, если есть только биполярная выходная цепь или если НОМИНАЛЬНАЯ ВЫХОДНАЯ МОЩНОСТЬ не превышает 50 Вт при отсутствии НЕЙТРАЛЬНОГО ЭЛЕКТРОДА.

- 6.8.2 ee) Эти диаграммы позволяют ОПЕРАТОРУ оценить пригодность АППАРАТА или регулятора выходной мощности для использования конкретной ПРИНАДЛЕЖНОСТИ с точки зрения ее изоляционных свойств. Так, ГОСТ 30324.18 содержит требования, обязывающие изготовителя ПРИМЕНЯЕМЫХ ЭНДОСКОПИЧЕСКИХ ПРИНАДЛЕЖНОСТЕЙ устанавливать их для применения при достижении определенного максимального выходного напряжения, которое должно быть определено в СОПРОВОДИТЕЛЬНЫХ ДОКУМЕНТАХ при их использовании.
- 6.8.3 aa), bb) Эти диаграммы должны обеспечить ОПЕРАТОРУ возможность оценить пригодность АППАРАТА для конкретной цели.
- 6.8.3 dd) ОПЕРАТОРОМ должно быть точно определено, является ли РАБОЧАЯ ЧАСТЬ блуждающей или связана с землей по высокой частоте.
- 17 h) Измерения показывают, что импульс дефибриллятора напряжением 5 кВ в обычной клинической ситуации приводит к импульсу не более чем 1 кВ на нейтральном и активном электродах. Поэтому испытательный импульс в 2 кВ обеспечит запас по безопасности. Значение индуктивности выбрано так, чтобы время нарастания испытательного импульса было меньшим, чем обычно (рисунок 50 общего стандарта). Это требуется для создания повышенной нагрузки на изоляции во время испытания.
- 18 aa) Обычно практикуют в случае маломощных однополярных АППАРАТОВ, используемых без НЕЙТРАЛЬНОГО ЭЛЕКТРОДА. Считают, что применение таких АППАРАТОВ не приводит к возникновению проблем, связанных с безопасностью.
- 19 Требования к ТОКАМ УТЕЧКИ, установленные в общем стандарте, предназначены для обеспечения защиты от опасности поражения электрическим током.
В настоящем стандарте приведены требования к ТОКАМ УТЕЧКИ на высокой частоте для уменьшения опасности нежелательных ожогов.
- 19.1 g) Этот пункт имеет отношение к ТОКУ УТЕЧКИ, который приводит к ЭЛЕКТРИЧЕСКОМУ ПРОБОЮ ИЗОЛЯЦИИ нетерапевтическими токами, которые создаются АППАРАТОМ. Допускаемые испытания для ТОКА УТЕЧКИ, протекающего между различными высокочастотными ЦЕПЯМИ ПАЦИЕНТА, приведены в 19.3.101, перечисление 3 с).
- 19.3 a) Токи контрольных цепей (мониторинга), которые протекают исключительно через НЕЙТРАЛЬНЫЙ ЭЛЕКТРОД, не рассматривают как необходимые для ограничения в соответствии с требованиями к РАБОЧИМ ЧАСТЯМ ТИПА CF или BF, независимыми от степени защиты от электрического пробоя, потому что такие токи никогда не могут протекать через сердце.
- 19.3.101 a) Следует исключить АППАРАТЫ, предназначенные для работы без НЕЙТРАЛЬНОГО ЭЛЕКТРОДА, поскольку в этих АППАРАТАХ рабочие высокочастотные токи невозможно отличить от высокочастотных ТОКОВ УТЕЧКИ.
В отличие от измерений ТОКОВ УТЕЧКИ, согласно общему стандарту, измерительное сопротивление 200 Ом, указанное здесь, используют для имитации импеданса нагрузки, наиболее часто существующего в реальных ситуациях и позволяющего обеспечить максимальную мощность утечки. Приведенные предельные значения создают мощность 4,5 Вт, которая принята как разумный предел.
Испытание 2 для АППАРАТОВ, заземленных на высокой частоте, предназначено для проверки того, что импеданс на землю на высокой частоте достаточно мал.
Воспроизводимость результатов измерений значительно повышается при заземлении проводящей плиты, установленной под столом из изоляционного материала, и сматывании сетевого провода в моток, а не в спираль.
- 19.3.101 a) 3) Опыт испытаний биполярных АППАРАТОВ показывает, что указанные ограничения приемлемы и испытания реалистичны.
- 19.3.101 b) Испытание изоляции АППАРАТА по высокой частоте легко выполнимы при размещении сопротивления нагрузки и измерительных средств непосредственно на выходных клеммах. В этом случае устанавливают предельное значение 100 мА, поскольку воздействие нагрузок не включено. Однако для обеспечения того, что весь набор импедансов, суммированный от нагрузок и ПРИНАДЛЕЖНОСТЕЙ (например, активные электроды с ручными переключателями), учтен, также включено испытание 19.3.101 a).
- 20.2 Введение к пункту 20 устанавливает, что «Испытания необходимы только для изоляции, обеспечивающей безопасность». Внешнее нарушение, вызванное чрезмерным ТОКОМ УТЕЧКИ НА ПАЦИЕНТА на землю через АППАРАТ, может вызвать опасное напряжение, появляющееся на ПАЦИЕНТЕ; требование к изоляции РАБОЧЕЙ ЧАСТИ ТИПА F АППАРАТА предотвращает это. Применение ОСНОВНОЙ ИЗОЛЯЦИИ В-d при испытании с опорными напряжениями по 20.3 предотвращает опасность редких и кратковременных нарушений. Не очевидно, что АППАРАТ, который испытан в соответствии с требованиями к изоляции В-d, окажется неудовлетворительным или неопасным. Даже в маловероятном случае, при котором высокочастотный пробой между РАБОЧЕЙ ЧАСТЬЮ и КОРПУСОМ может произойти, это не приведет к ОПАСНОСТИ для ПАЦИЕНТА.

- Изолирующие свойства воздуха изменяются в зависимости от атмосферного давления. Некоторые испытания являются трудными для выполнения, поскольку испытывают пробой воздуха перед твердой изоляцией. Подпункт 20.4 применяется для использования дополнительного изолирующего барьера с целью предотвращения воздушного пробоя при испытании электрической прочности твердой изоляции. Допускаемое минимальное атмосферное давление дает большую гибкость для испытаний на проводимость. Без допущения испытания на большой высоте следует проводить для более трудного предела, чем установленный в этом подпункте.
- 20.4 Цель этого подпункта состоит в том, чтобы провести испытание безопасности твердой изоляции при напряжении, которое значительно больше, чем в нормальном состоянии такого компонента или устройства. Использование изолирующего барьера допускается, когда пробой ДЛИНЫ ПУТИ УТЕЧКИ или ВОЗДУШНЫХ ЗАЗОРОВ обеспечивает защитную изоляцию. Подпункт 57.10 необходим для предотвращения пробоя воздуха или между неизолрованными проводниками вдоль поверхности изолятора.
- 36.201.1.6 Поскольку ВЫСОКОЧАСТОТНЫЕ ЭЛЕКТРОХИРУРГИЧЕСКИЕ АППАРАТЫ обычно функционируют только в течение короткого времени, на них не распространяются требования, относящиеся к высокочастотным помехам, установленным в МЭК 60601-1-2.
- Однако АППАРАТ может быть длительное время во включенном состоянии в ждущем режиме, поэтому соответствие требованиям СИСПР в этом случае считают необходимым.
- АППАРАТ производит свои функции резания и коагуляции с использованием радиочастотной энергии, и высокочастотное ИЗЛУЧЕНИЕ часто по мощности больше пределов, установленных СИСПР 11. Такие уровни выходной мощности АППАРАТА необходимы для эффективного обеспечения клинических функций.
- ИЗЛУЧЕНИЯ сильно зависят от длины активного и нейтрального кабелей, от режима работы (со вспышками или нет) и многих других условий применения. Более того, многие диагностические мониторы, анестезиологические и инфузионные ИЗДЕЛИЯ также имеют РАБОЧИЕ ЧАСТИ или ЦЕПИ ПАЦИЕНТА.
- Для таких ИЗДЕЛИЙ подготовка специфических испытаний, имитирующих прямое соединение с ЦЕПЬЮ ПАЦИЕНТА АППАРАТА, необходима. Электромагнитная совместимость (см. 36.202.7 и рисунки 108 и 109 МЭК 60601-2-34). Это лучшее обеспечение электромагнитной совместимости между АППАРАТОМ и некоторыми другими устройствами, применяемыми близко от него.
- Для стандартизованного источника электромагнитного излучения, использованного для таких испытаний, МЭК 60601-2-34 определены следующие условия:
- «АППАРАТ, соответствующий требованиям настоящего стандарта, должен иметь минимальную мощность режима РЕЗАНИЕ 300 Вт, минимальную мощность режима КОАГУЛЯЦИЯ 100 Вт и рабочую частоту (400 ± 50) кГц».
- 42 Условия работы, установленные здесь, считаются наиболее жесткими условиями, применяемыми на практике.
- 44.3 Количество используемой в испытаниях воды (1 л) обусловлено вместимостью находящихся в операционных бутылок (например с раствором для инфузии), расплескивание которых представляется наиболее вероятным.
- 44.6 aa) На педаль может воздействовать значительное количество жидкости во время операции, а также при очистке (например, путем полного погружения в жидкость), поэтому требуется водонепроницаемая конструкция.
- 44.6 bb) Ручные выключатели должны быть в некоторой степени защищены от проникания жидкостей во избежание непредусмотренного включения выходных цепей.
- 46.101, 46.102 Стандартизация положения приводящих в действие органов управления требуется для избежания человеком ошибок.
- 46.103 В клинической практике координированное одновременное использование более одного АКТИВНОГО ЭЛЕКТРОДА может вызвать опасность, если используется только один выключатель выходной мощности и только один орган управления.
- 46.104 Такие требования предназначены для ограничения приведения в действие неумышленно (по небрежности) любого АКТИВНОГО или БИПОЛЯРНОГО ЭЛЕКТРОДА.
- 46.105 Предварительная индикация выходной цепи и (или) режима работы АППАРАТА (например, РЕЗАНИЕ или КОАГУЛЯЦИЯ) является существенной характеристикой безопасности в случаях, когда включение выходных цепей осуществляют с помощью одного выключателя.
- 46.106 Во избежание возможных ошибок оператора во всех местах индикации следует использовать те же цвета, что и указанные для индикаторных ламп.

- 50.1 а) В диапазоне сопротивлений нагрузки, имеющих место на практике, изменение установки регулятора выходной мощности в сторону уменьшения мощности никогда не должно приводить к увеличению выходной мощности. Кроме того, ограничение выходной мощности при минимальной установке регулятора позволяет использовать такие АППАРАТЫ для операций, требующих малых уровней мощности.
- 51.2 Опасность ожогов возрастает с увеличением мощности. Максимальную мощность, указанную в настоящем стандарте, считают достаточной для большинства требуемых операций.
В случае использования более чем одной однополярной выходной цепи общая выходная мощность должна быть ограничена 400 Вт во избежание превышения безопасного уровня плотности тока на стороне НЕЙТРАЛЬНОГО ЭЛЕКТРОДА.
- 51.5 Хотя это и не требуется для монополярного АППАРАТА, имеющего выходную мощность не более 50 Вт, рекомендуется проверить соответствие этому подпункту.
- 51.102 Независимые выходы РАБОЧИХ ЧАСТЕЙ должны создавать независимые мощности для предупреждения опасности.
Это особенно важно, когда один выход АППАРАТА обеспечивает мощность постоянно ниже, чем у другого, но оба могут быть приведены в действие одновременно. Если многочисленные выходы распределяют мощность одного режима (например, одновременная коагуляция), то опасность может заключаться в том, что единичный выход создает большую выходную мощность, чем необходимая мощность, или если общая сумма мощностей во всех одновременно работающих выходах превышает необходимую мощность.
- 52.101 Отдельные ПРИНАДЛЕЖНОСТИ, например резектоскопы или БИПОЛЯРНЫЕ ЭЛЕКТРОДЫ, могут коротко замкнуть выход при нормальном применении, и выходная цепь может часто находиться в режиме холостого хода. Признано, что конструирование АППАРАТОВ должно обеспечить безопасность применения при повторных режимах короткого замыкания и холостого хода выходной цепи на короткие периоды времени.
- 56.3 с) Этот подпункт общего стандарта предусмотрен для предотвращения соединения ПАЦИЕНТА с землей или источником опасного напряжения. Этот подпункт допускает, что соединение может появиться в любое время и контакт с ПАЦИЕНТОМ может являться или постоянным, или ненаблюдаемым.
Ситуация с РАБОЧЕЙ ЧАСТЬЮ АППАРАТОВ совершенно отличается потому, что этот тип ИЗДЕЛИЯ предназначен для применения только под управлением доктора или подготовленного медицинского персонала. Возможные опасные ситуации, которые могут возникнуть при подключении разъема НЕЙТРАЛЬНОГО ЭЛЕКТРОДА к зажимам питания, таким как клеммы сети или розетки, отделенным от источника питания шнурами, раскрыты в этом подпункте настоящего частного стандарта.
В отличие от работы с электродами монитора ЭКГ, которые могут быть использованы ОПЕРАТОРОМ, недостаточно обученным электрической безопасности, АППАРАТЫ и ПРИНАДЛЕЖНОСТИ следует использовать только высококвалифицированным ОПЕРАТОРОМ, обученным в области ограничения мест доступа.
АКТИВНЫЙ и БИПОЛЯРНЫЙ ЭЛЕКТРОДЫ применяют только под непосредственным управлением хирурга, который имеет доступ к прерыванию контакта с ПАЦИЕНТОМ при самом незначительном сигнале о недопускаемой реакции ПАЦИЕНТА.
- 56.11 Требуется, чтобы выходной переключатель был мгновенного типа для предотвращения непреднамеренного приведения в действие выходной мощности. Требование к изоляции сверхнизкого напряжения должно учитывать строгие требования к условиям окружающей среды, при которых используются ножные педали, ручные выключатели и их кабели. Требование к воздействию попадающей жидкости определено в 44.6 настоящего частного стандарта.
- 56.11 bb) Считается, что использование одного ручного переключателя для выбора многих функций, например РЕЗАНИЕ или КОАГУЛЯЦИЯ, может вызвать путаницу и потенциальную опасность, если хирург не знаком с системой, где это применяется. Легкий нажим на переключатель может привести к КОАГУЛЯЦИИ, твердый нажим — вызвать РЕЗАНИЕ.
- 56.101 Нижний предел силы воздействия должен предотвратить нежелательное приведение в действие. Для удобства ОПЕРАТОРА верхний предел должен быть не более 50 Н.
- 57.10 а) Такие пониженные требования рассмотрены для обеспечения адекватности тому факту, чтобы «напряжение, воздействию которого подвергается изоляция...» (см. 20.2 В-е в общем стандарте) было высокочастотным и тогда ОПАСНОСТЬ, при которой происходит пробой изоляции, будет много меньше, чем при низких частотах, для которых расстояние В-е первоначально определено.

- 59.101 Необнаруженный разрыв кабеля НЕЙТРАЛЬНОГО ЭЛЕКТРОДА в АППАРАТЕ или недостаточный электрический контакт между НЕЙТРАЛЬНЫМ ЭЛЕКТРОДОМ и ПАЦИЕНТОМ могут привести к сильным ожогам. Поэтому требование, контролирующее нарушение цели НЕЙТРАЛЬНОГО ЭЛЕКТРОДА или его соединений, необходимо для АППАРАТА, имеющего НОМИНАЛЬНУЮ ВЫХОДНУЮ МОЩНОСТЬ более 50 Вт.
- 59.103.1 Изоляция кабеля является предметом рассмотрения пробоя при практическом использовании, поэтому требования содержат запас по безопасности, то есть предусмотрены повышенные требования к испытательным напряжениям.
- 59.103.2 Изоляция рукоятки АКТИВНОГО ЭЛЕКТРОДА и изолированных биполярных пинцетов должна иметь адекватную электрическую прочность после повторной стерилизации по причинам безопасности. Поскольку электрический пробой является высокочастотным на практике, признано адекватным проведение дополнительного испытания при высокой частоте. Подключенные ручные переключатели должны функционировать надежно и не приводить к включению своей выходной мощности непреднамеренно после процедуры стерилизации.
- 59.103.3 В случае разъединения НЕЙТРАЛЬНОГО ЭЛЕКТРОДА от кабеля ПАЦИЕНТ должен быть защищен от контакта с частями разъема контрольных цепей функции ЖИЗНЕОБЕСПЕЧЕНИЯ с целью исключения любого протекания тока мониторинга к ПАЦИЕНТУ.
- 59.104.1 Практический опыт показывает, что для АППАРАТОВ низкой мощности, например стоматологического назначения, приспособления, в которых нейтральный провод выходной цепи соединен с землей, является достаточным. Возврат высокочастотного тока от ПАЦИЕНТА совершается соответственно, например к заземленной металлической пластине стоматологического кресла. Следовательно, такой АППАРАТ не требует проверок для НЕЙТРАЛЬНОГО ЭЛЕКТРОДА.
- 59.104.2 Конструкцией НЕЙТРАЛЬНОГО ЭЛЕКТРОДА должны быть обеспечены безопасное адекватное пространство для контакта с телом и допуск возвратного пути для высокочастотного тока с такой низкой плотностью тока в тканях тела, при которой исключены неблагоприятные физиологические воздействия.
- 59.105 При выпрямлении эффекта от электрической дуги между АКТИВНЫМ ЭЛЕКТРОДОМ и тканями компоненты постоянного тока и низкой частоты могут стать причиной нейромышечной стимуляции. Эта неблагоприятная стимуляция эффективно ограничивается с помощью применения набора емкостей подходящей величины и переменного сопротивления.

Приложение ВВ
(справочное)Сведения о соответствии национальных стандартов Российской Федерации
ссылочным международным стандартам

Т а б л и ц а ВВ.1

Обозначение ссылочного международного стандарта	Обозначение и наименование соответствующего национального стандарта
МЭК 60601-1:1988	ГОСТ 30324.0—95/ГОСТ Р 50267.0—92 Изделия медицинские электрические. Часть 1. Общие требования безопасности
МЭК 60601-1-1:1998	ГОСТ Р МЭК 60601-1-1—96 Изделия медицинские электрические. Часть 1. Общие требования безопасности. Требования безопасности к медицинским электрическим системам
МЭК 60601-1-2:1993	ГОСТ Р 50267.0.2—95 Изделия медицинские электрические. Часть 1. Общие требования безопасности. 2. Дополнительный стандарт. Электромагнитная совместимость. Требования и испытания
МЭК 60601-1-4:1996	ГОСТ Р 50267.0.4—99 Изделия медицинские электрические. Часть 1. Общие требования безопасности. 4. Требования безопасности к программируемым медицинским электронным системам
МЭК 60601-2-18:1990	ГОСТ 30324.18—95/ГОСТ Р 50267.18—94 Изделия медицинские электрические. Часть 2. Частные требования безопасности к эндоскопической аппаратуре
МЭК 60601-2-34:1993	ГОСТ 30324.34—95/ГОСТ Р 50267.34—95 Изделия медицинские электрические. Часть 2. Частные требования безопасности к приборам для прямого мониторинга кровяного давления
СИСПР 11—97	ГОСТ Р 51318.11—99 Совместимость технических средств электромагнитная. Радиопомехи промышленные от промышленных, научных, медицинских и бытовых (ПНМБ) высокочастотных устройств. Нормы и методы испытаний
* Соответствующий национальный стандарт отсутствует. До его утверждения рекомендуется использовать перевод на русский язык данного международного стандарта. Перевод данного международного стандарта находится в Федеральном информационном фонде технических регламентов и стандартов.	

УДК 615.47:006.354

ОКС 11.040.30

P07

ОКП 94 4420

Ключевые слова: изделие медицинское электрическое, высокочастотный электрохирургический аппарат, опасность, испытания

Редактор Л.В. Коретникова
Технический редактор В.Н. Прусакова
Корректор Е.Д. Дульнева
Компьютерная верстка И.А. Налейкиной

Сдано в набор 06.02.2007. Подписано в печать 15.03.2007. Формат 60 × 84 $\frac{1}{8}$. Бумага офсетная. Гарнитура Ариал.
Печать офсетная. Усл. печ. л. 3,72. Уч.-изд. л. 3,40. Тираж 127 экз. Зак. 202. С 3782.

ФГУП «Стандартинформ», 123995 Москва, Гранатный пер., 4.
www.gostinfo.ru info@gostinfo.ru

Набрано во ФГУП «Стандартинформ» на ПЭВМ.

Отпечатано в филиале ФГУП «Стандартинформ» — тип. «Московский печатник», 105062 Москва, Лялин пер., 6.