
ФЕДЕРАЛЬНОЕ АГЕНТСТВО
ПО ТЕХНИЧЕСКОМУ РЕГУЛИРОВАНИЮ И МЕТРОЛОГИИ



НАЦИОНАЛЬНЫЙ
СТАНДАРТ
РОССИЙСКОЙ
ФЕДЕРАЦИИ

ГОСТ Р МЭК
60851-5—
2008

Провода обмоточные. Методы испытаний

Часть 5

ЭЛЕКТРИЧЕСКИЕ СВОЙСТВА

IEC 60851-5:1996
Winding wires — Test methods — Part 5: Electrical properties
(IDT)

Издание официальное

Б 3 8—2007/248



Москва
Стандартинформ
2008

Предисловие

Цели и принципы стандартизации в Российской Федерации установлены Федеральным законом от 27 декабря 2002 г. № 184-ФЗ «О техническом регулировании», а правила применения национальных стандартов Российской Федерации — ГОСТ Р 1.0—2004 «Стандартизация в Российской Федерации. Основные положения»

Сведения о стандарте

1 ПОДГОТОВЛЕН Открытым акционерным обществом «Всероссийский научно-исследовательский, проектно-конструкторский и технологический институт кабельной промышленности» (ОАО «ВНИИКП») на основе собственного аутентичного перевода стандарта, указанного в пункте 4

2 ВНЕСЕН Техническим комитетом по стандартизации ТК 46 «Кабельные изделия»

3 УТВЕРЖДЕН И ВВЕДЕН В ДЕЙСТВИЕ Приказом Федерального агентства по техническому регулированию и метрологии от 8 апреля 2008 г. № 81-ст

4 Настоящий стандарт идентичен международному стандарту МЭК 60851-5:1996 «Провода обмоточные. Методы испытаний. Часть 5. Электрические свойства» (IEC 60851-5:1996 «Winding wires — Test methods — Part 5: Electrical properties») с Изменениями № 1:1997 и № 2:2004, которые выделены в тексте слева двойной вертикальной линией.

При применении настоящего стандарта рекомендуется использовать вместо ссылочных международных стандартов соответствующие им национальные стандарты Российской Федерации, сведения о которых приведены в дополнительном приложении В

5 ВЗАМЕН ГОСТ Р МЭК 60851-5—2002

Информация об изменениях к настоящему стандарту публикуется в ежегодно издаваемом информационном указателе «Национальные стандарты», а текст изменений и поправок — в ежемесячно издаваемых информационных указателях «Национальные стандарты». В случае пересмотра (замены) или отмены настоящего стандарта соответствующее уведомление будет опубликовано в ежемесячно издаваемом информационном указателе «Национальные стандарты». Соответствующая информация, уведомление и тексты размещаются также в информационной системе общего пользования — на официальном сайте Федерального агентства по техническому регулированию и метрологии в сети Интернет

© Стандартинформ, 2008

Настоящий стандарт не может быть полностью или частично воспроизведен, тиражирован и распространен в качестве официального издания без разрешения Федерального агентства по техническому регулированию и метрологии

II

Провода обмоточные. Методы испытаний

Часть 5

ЭЛЕКТРИЧЕСКИЕ СВОЙСТВА

Winding wires. Test methods.
Part 5. Electrical properties

Дата введения — 2009—01—01

1 Область применения

Настоящий стандарт устанавливает требования к методам испытаний обмоточных проводов (далее — проводов) по определению их электрических свойств.

Настоящий стандарт устанавливает следующие методы испытаний:

- испытание 5 — электрическое сопротивление;
- испытание 13 — пробивное напряжение;
- испытание 14 — число точечных повреждений;
- испытание 19 — тангенс угла диэлектрических потерь;
- испытание 23 — испытание по обнаружению микротрещин.

Метод определения коэффициента диэлектрических потерь приведен в приложении А.

Определения терминов, общие указания по проведению испытаний и полный перечень методов испытаний проводов приведены в МЭК 60851-1.

2 Нормативные ссылки

В настоящем стандарте использована нормативная ссылка на следующий международный стандарт: МЭК 60851-1:1996 Провода обмоточные. Методы испытаний. Часть 1. Общие положения

3 Испытание 5. Электрическое сопротивление

Электрическое сопротивление — это сопротивление провода постоянному току при температуре 20 °С на длине 1 м.

Погрешность применяемого метода не должна превышать 0,5 %.

Для проводов пучковой скрутки используют отрезок длиной до 10 м включительно, концы которого перед измерением сопротивления должны быть спаяны. Если измерение сопротивления применяют для определения количества оборванных проволок, испытывают отрезок провода пучковой скрутки длиной 10 м.

Если измерение сопротивления R_t проводят при температуре t , отличной от 20 °С, то сопротивление R_{20} при температуре 20 °С определяют по формуле

$$R_{20} = \frac{R_t}{1 + \alpha(t - 20)} \quad (1)$$

где α — температурный коэффициент, К⁻¹;

t — фактическая температура во время измерения, °С.

В диапазоне температур 15 °С—25 °С температурный коэффициент (α_{20}) принимают равным:

- для меди $3,96 \cdot 10^{-3} \text{ К}^{-1}$;
- для алюминия $4,07 \cdot 10^{-3} \text{ К}^{-1}$.

Проводят одно измерение. Фиксируют электрическое сопротивление.

Издание официальное

1

4 Испытание 13. Пробивное напряжение

4.1 Принцип

Испытательное напряжение — это напряжение переменного тока номинальной частотой 50 или 60 Гц. Испытательное напряжение повышают от нуля с постоянной скоростью согласно таблице 1.

Т а б л и ц а 1 — Скорость подъема испытательного напряжения

Пробивное напряжение, В	Скорость подъема, В/с
До 500 включ.	20
Св. 500 × 2500 »	100
» 2500	500

4.2 Испытательное оборудование

Используют следующее оборудование:

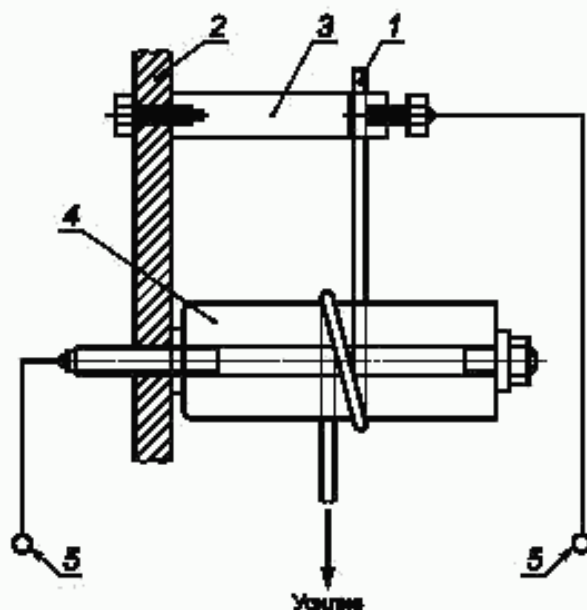
- испытательный трансформатор номинальной мощностью не менее 500 В · А, обеспечивающий напряжение переменного тока с достаточно устойчивой синусоидальной формой волны при проведении испытаний, амплитудным фактором $\sqrt{2} \pm 5\%$ (1,34—1,48) и обеспечивающий при токе 5 мА падение напряжения не более 2 %;

- устройство фиксации пробоя, которое срабатывает при прохождении тока 5 мА и более;

- устройство, обеспечивающее подъем испытательного напряжения с установленной постоянной скоростью;

- термостат с принудительной циркуляцией воздуха;

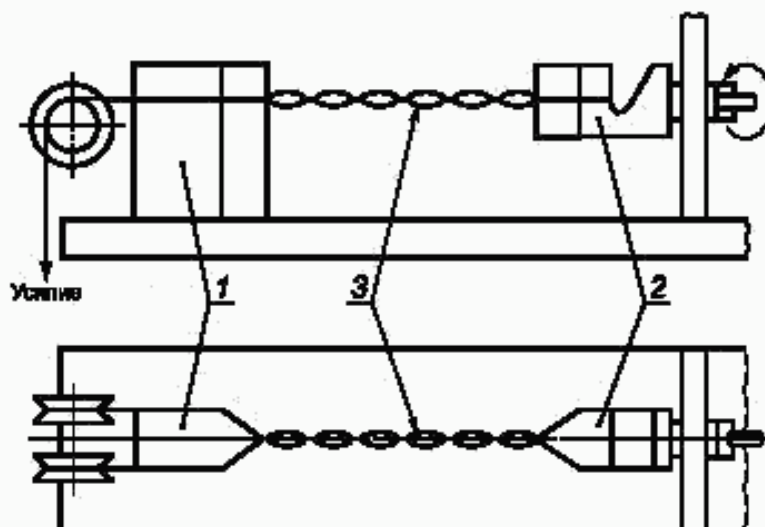
- полированный металлический цилиндр диаметром (25 ± 1) мм, установленный горизонтально (рисунок 1) и присоединенный к одному из выводов источника напряжения питания;



1 — образец; 2 — изоляционный материал; 3 — верхний зажим; 4 — цилиндр; 5 — испытательное напряжение

Рисунок 1 — Расположение цилиндра и образца при испытании пробивным напряжением

- устройство (рисунок 2), при помощи которого скручивают два отрезка провода на длине 125 мм;



1 — неподвижная распорка; 2 — вращающийся крюк-распорка; 3 — образец

Рисунок 2 — Устройство для скручивания образца для испытания пробивным напряжением

- полоски металлической фольги шириной 6 мм и липкую ленту шириной 12 мм;
- контейнер с дробью из нержавеющей или никелированной стали. Диаметр дроби должен быть не более 2 мм. Дробь периодически очищают соответствующими средствами;
- металлическую оправку диаметром (50 ± 2) мм;
- металлическую оправку диаметром (25 ± 1) мм.

4.3 Круглые эмалированные провода с жилой номинальным диаметром до 0,100 мм включительно

Конец образца провода с удаленной изоляцией присоединяют к зажиму в соответствии с рисунком 1, и образец наматывают одним витком вокруг цилиндра. Для плотного прилегания образца к цилиндру к нижнему концу провода прикладывают усилие в соответствии с таблицей 2.

Т а б л и ц а 2 — Усилие, прикладываемое к проводу

Номинальный диаметр жилы, мм	Усилие, Н
До 0,018 включ.	0,013
Св. 0,018 » 0,020 »	0,015
» 0,020 » 0,022 »	0,020
» 0,022 » 0,025 »	0,025
» 0,025 » 0,028 »	0,030
» 0,028 » 0,032 »	0,040
» 0,032 » 0,036 »	0,050
» 0,036 » 0,040 »	0,060
» 0,040 » 0,045 »	0,080
» 0,045 » 0,050 »	0,100
» 0,050 » 0,056 »	0,120
» 0,056 » 0,063 »	0,150
» 0,063 » 0,071 »	0,200
» 0,071 » 0,080 »	0,250
» 0,080 » 0,090 »	0,300
» 0,090 » 0,100 »	0,400

Испытательное напряжение прикладывают в соответствии с 4.1 между жилой провода и цилиндром.

Испытание проводят на пяти образцах. Фиксируют пять отдельных значений.

4.4 Круглые эмалированные провода с жилой номинальным диаметром свыше 0,100 до 2,500 мм включительно

4.4.1 Испытание при комнатной температуре

Образец провода в виде прямого отрезка длиной около 400 мм с удаленной с обоих концов изоляцией складывают пополам и скручивают на длине (125 ± 5) мм с помощью устройства, приведенного на рисунке 2. Концы провода должны быть соединены. Усилие, прикладываемое к проводу во время скручивания, и число кручений указаны в таблице 3. Петлю на конце скрученного участка образца разрезают в двух местах, чтобы обеспечить максимальное расстояние между образовавшимися концами. При раздвижении двух концов провода следует избегать резких перегибов или повреждения изоляции.

Т а б л и ц а 3 — Усилие, прикладываемое к проводу, и число кручений

Номинальный диаметр жилы, мм.	Усилие, Н	Число кручений
Св. 0,100 до 0,250 включ.	0,85	33
» 0,250 » 0,355 »	1,70	23
» 0,355 » 0,500 »	3,40	16
» 0,500 » 0,710 »	7,00	12
» 0,710 » 1,060 »	13,50	8
» 1,060 » 1,400 »	27,00	6
» 1,400 » 2,000 »	54,00	4
» 2,000 » 2,500 »	108,00	3

Испытательное напряжение прикладывают в соответствии с 4.1 между жилами проводов.

Испытание проводят на пяти образцах. Фиксируют пять отдельных значений.

4.4.2 Испытание при повышенной температуре

Образец провода, подготовленный в соответствии с 4.4.1, помещают в термостат, предварительно нагретый до установленной температуры испытания с предельными отклонениями ± 3 °С. Испытательное напряжение прикладывают в соответствии с 4.1 между жилами провода не менее чем через 15 мин после выдержки образца в термостате. Испытание должно быть проведено не более чем за 30 мин.

Испытание проводят на пяти образцах. Фиксируют пять отдельных значений.

4.5 Круглые провода с жилой номинальным диаметром свыше 2,500 мм

4.5.1 Испытание при комнатной температуре

Образец провода в виде прямого отрезка достаточной длины, с одного конца которого удалена изоляция, изгибают вокруг оправки, как показано на рисунке 3. Диаметр оправки должен быть (50 ± 2) мм.

Образец помещают в контейнер так, чтобы толщина слоя дробы, окружающей его, составляла не менее 5 мм. Концы образца должны быть достаточной длины во избежание короткого замыкания.

Контейнер постепенно заполняют дробью до тех пор, пока образец не покроется слоем толщиной не менее 5 мм. Диаметр дробы должен быть не более 2 мм; можно применять дробь из нержавеющей или никелированной стали, а также никеля. Дробь периодически очищают соответствующим растворителем, например 1,1,1-трихлорэтаном.

Испытательное напряжение прикладывают в соответствии с 4.1 между жилой и дробью.

П р и м е ч а н и е — По согласованию между заказчиком и изготовителем испытание можно проводить на образце, погруженном в масло.

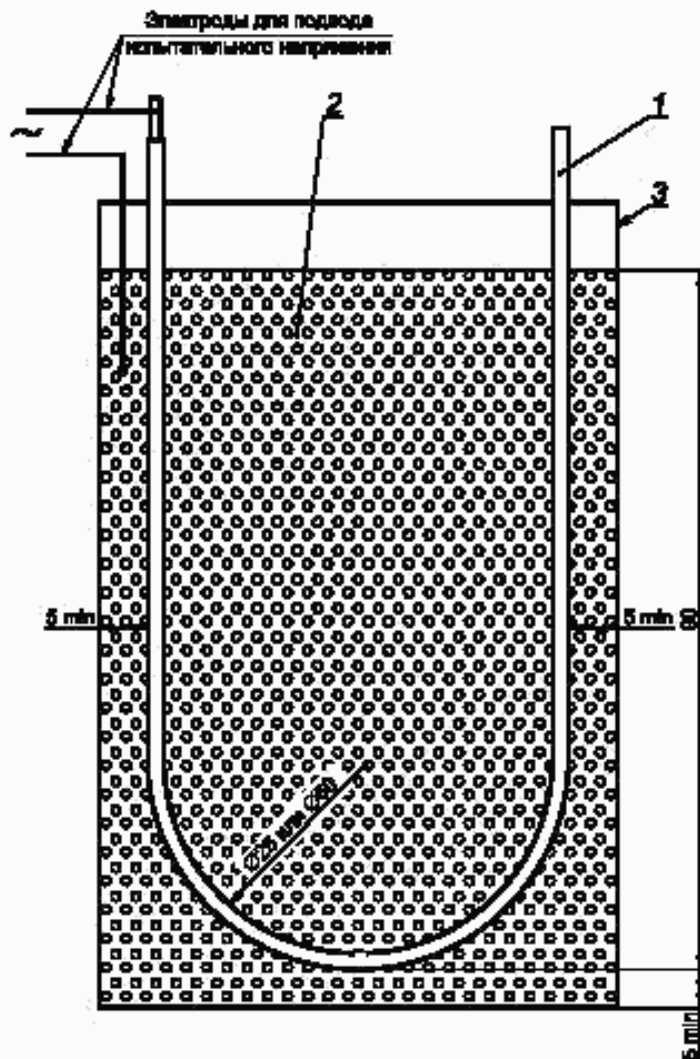
Испытание проводят на пяти образцах. Фиксируют пять отдельных значений.

4.5.2 Испытание при повышенной температуре

Образец, подготовленный в соответствии с 4.5.1, помещают в термостат, предварительно нагретый до установленной температуры испытания с предельными отклонениями ± 3 °С. Дробь и контейнер предварительно нагревают в термостате при температуре испытания и оставляют там во время загрузки испытуемого образца. Процесс загрузки испытуемого образца проводят очень осторожно во избежание повреждения образца.

Испытательное напряжение прикладывают в соответствии с 4.1 между жилой и дробью не менее чем через 15 мин после помещения образца в термостат. Испытание должно быть проведено не более чем за 30 мин.

Температура должна поддерживаться с предельными отклонениями ± 3 °С.



1 — образец в виде изогнутого провода; 2 — металлическая дробь диаметром не более 2 мм; 3 — контейнер

Рисунок 3 — Образец для испытания пробивным напряжением (образец в контейнере с дробью)

Испытание проводят на пяти образцах. Фиксируют пять отдельных значений.

4.6 Круглые провода с волокнистой изоляцией

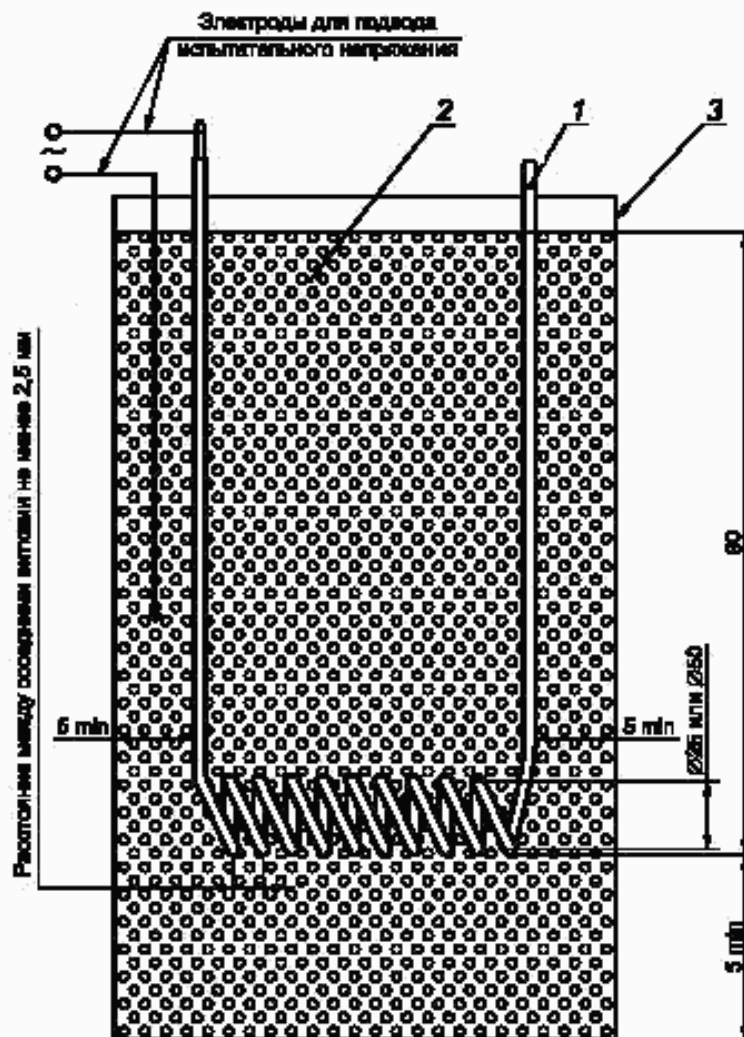
4.6.1 Испытание при комнатной температуре

Образец провода в виде прямого отрезка достаточной длины, с одного конца которого удалена изоляция, навивают десятью витками вокруг оправки, как показано на рисунке 3а. Диаметр оправки должен быть, мм:

- (25 ± 1) — для проводов с жилой номинальным диаметром до 2,500 мм включительно;
- (50 ± 2) — для проводов с жилой номинальным диаметром свыше 2,500 мм.

Образец помещают в контейнер, как показано на рисунке 3а, так, чтобы толщина слоя дробы, окружающей его, составляла не менее 5 мм. Концы образца должны быть достаточной длины во избежание короткого замыкания.

Контейнер постепенно заполняют дробью до тех пор, пока образец не покроется слоем дробы толщиной не менее 5 мм. Диаметр металлической дробы должен быть не более 2 мм; можно применять дробь из нержавеющей или никелированной стали, а также никеля. Дробь очищают один раз в год.



1 — образец в виде изогнутого провода; 2 — металлическая дробь диаметром не более 2 мм; 3 — контейнер

Рисунок 3а — Образец для испытания пробивным напряжением

Испытательное напряжение прикладывают в соответствии с 4.1 между жилой и дробью.

Примечание — По согласованию между заказчиком и изготовителем испытание можно проводить на образце, погруженном в масло.

Испытание проводят на пяти образцах. Фиксируют пять отдельных значений.

4.6.2 Испытание при повышенной температуре

Образец, подготовленный в соответствии с 4.6.1, помещают в термостат, предварительно нагретый до установленной температуры испытания с предельными отклонениями ± 3 °С. Дробь и контейнер предварительно нагревают в термостате при температуре испытания и оставляют там во время загрузки испытуемого образца. Процесс загрузки испытуемого образца проводят очень осторожно во избежание повреждения образца. Испытательное напряжение прикладывают в соответствии с 4.1 между жилой и дробью не менее чем через 15 мин после помещения образца в термостат. Испытание должно быть проведено не более чем за 30 мин.

Температура должна поддерживаться с предельными отклонениями ± 3 °С.
Испытание проводят на пяти образцах. Фиксируют пять отдельных значений.

4.7 Прямоугольные провода

4.7.1 Испытание при комнатной температуре

Образец провода в виде прямого отрезка длиной около 350 мм, с одного конца которого удалена изоляция, изгибают широкой стороной вокруг оправки, как показано на рисунке 3. Диаметр оправки должен быть, мм:

- (25 ± 1) — для проводов с жилой номинальной толщиной до 2,500 мм включительно;
- (50 ± 2) — для проводов с жилой номинальной толщиной свыше 2,500 мм.

Образец помещают в контейнер так, чтобы толщина слоя дробы, окружающей его, составляла не менее 5 мм. Концы образца должны быть достаточной длины во избежание короткого замыкания.

Контейнер постепенно заполняют дробью до тех пор, пока образец не покроется слоем дробы толщиной не менее 5 мм. Диаметр металлической дробы не должен быть более 2 мм; можно применять дробь из нержавеющей или никелированной стали, а также никеля. Дробь периодически очищают.

Испытательное напряжение прикладывают в соответствии с 4.1 между жилой и дробью.

Примечание — По согласованию между заказчиком и изготовителем испытание можно проводить на образце, погруженном в масло.

Испытание проводят на пяти образцах. Фиксируют пять отдельных значений.

4.7.2 Испытание при повышенной температуре

Образец, подготовленный в соответствии с 4.7.1, помещают в термостат, предварительно нагретый до установленной температуры испытания с предельными отклонениями ± 3 °С. Дробь и контейнер предварительно нагревают в термостате при температуре испытания и оставляют там во время загрузки испытуемого образца. Процесс загрузки испытуемого образца проводят очень осторожно во избежание повреждения образца. Испытательное напряжение прикладывают в соответствии с 4.1 между жилой и дробью не менее чем через 15 мин после помещения образца в термостат. Испытание должно быть проведено не более чем за 30 мин.

Температура должна поддерживаться с предельными отклонениями ± 3 °С.

Испытание проводят на пяти образцах. Фиксируют пять отдельных значений.

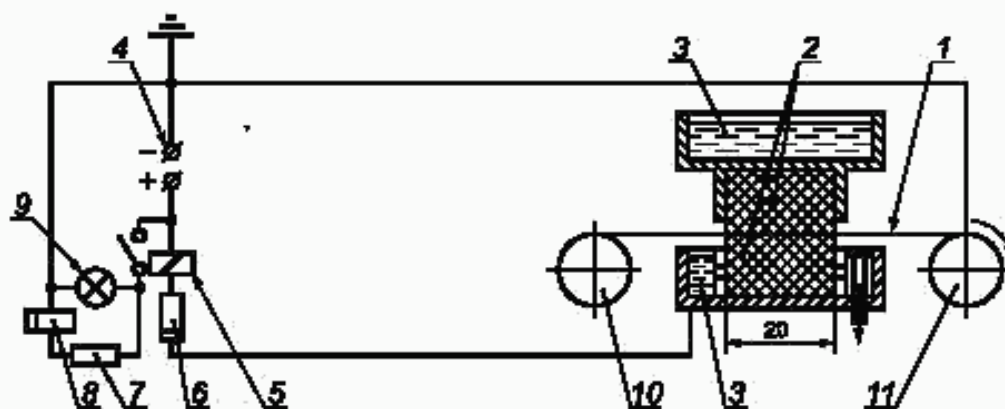
5 Испытание 14. Число точечных повреждений (для эмалированных круглых проводов и круглых проводов с пленочной изоляцией)

Целостность изоляции выражается числом точечных повреждений на проводе определенной длины, зафиксированных с помощью электрического испытательного устройства.

5.1 Точечные повреждения при низком напряжении (для проводов с жилой номинальным диаметром до 0,050 мм включительно)

Образец провода длиной (30 ± 1) м протягивают со скоростью (275 ± 25) мм/с между двумя фетровыми пластинами, погруженными в электролитический раствор сернокислого натрия Na_2SO_4 в воде (концентрация 30 г/л); при этом между жилой провода и раствором, соединенными в электрическую цепь, прикладывают испытательное напряжение постоянного тока (50 ± 3) В при разомкнутой цепи (рисунок 4). Усилие, прикладываемое к проводу, должно быть не более 0,03 Н. Точечные повреждения фиксируют соответствующим реле со счетчиком. Счетчик должен срабатывать при сопротивлении изоляции провода менее 10 кОм в течение не менее 0,04 с. Счетчик не должен срабатывать при сопротивлении 15 кОм и более. Цепь для определения повреждений должна работать со скоростью срабатывания (5 ± 1) мс, обеспечивая регистрацию с частотой (500 ± 25) повреждений в минуту при протягивании провода без изоляции.

Проводят одно испытание. Фиксируют число точечных повреждений на длине провода 30 м.



1 — провод; 2 — фетровые пластины; 3 — ванна с раствором электролита (30 г Na_2SO_4 на 1 дм³ воды); 4 — источник постоянного тока; 5 — реле; 6, 7 — резистор, 50 кОм; 8 — счетчик; 9 — сигнальная лампа; 10 — отдающая катушка с проводом; 11 — приемная катушка

Рисунок 4 — Схема установки для определения числа точечных повреждений при низком напряжении

5.2 Точечные повреждения при высоком напряжении (для проводов с жилой номинальным диаметром свыше 0,050 до 1,600 мм включительно)

5.2.1 Принцип

Образец провода с заземленной жилой протягивают с постоянной скоростью через электрод с U-образной канавкой. Испытательное напряжение постоянного тока прикладывают между электродом и землей. Повреждения изоляции провода фиксируют и регистрируют счетчиком. Определяют число повреждений провода на длине 30 м.

5.2.2 Испытательное оборудование

Используют следующее оборудование:

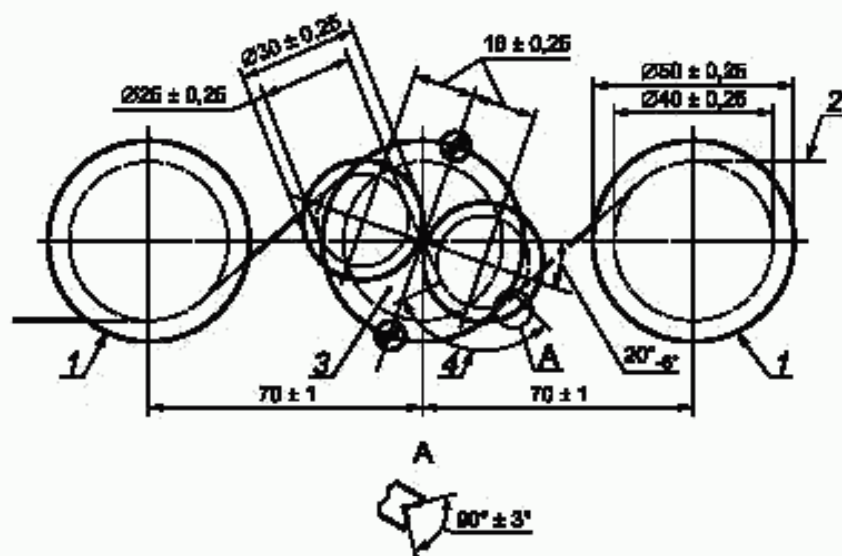
- источник высокого напряжения, обеспечивающий равномерную подачу устойчивого напряжения постоянного тока с содержанием пульсаций не более 5%, регулируемого от 350 до 2000 В при разомкнутой цепи, с током короткого замыкания (25 ± 5) мкА при любом значении испытательного напряжения и падением напряжения не более чем на 75% при сопротивлении повреждения 50 МОм;

- устройство, предназначенное для выявления повреждений, которое срабатывает при токе, указанном в таблице 4, со скоростью срабатывания (5 ± 1) мс, и имеющее счетчик повреждений, обеспечивающий регистрацию с частотой (500 ± 25) повреждений в минуту при испытании провода без изоляции;

Т а б л и ц а 4 — Ток срабатывания при повреждении

Испытательное напряжение постоянного тока, В	Ток срабатывания при повреждении, мкА
2000	121
1500	10
1000	8
750	7
500	6
350	5

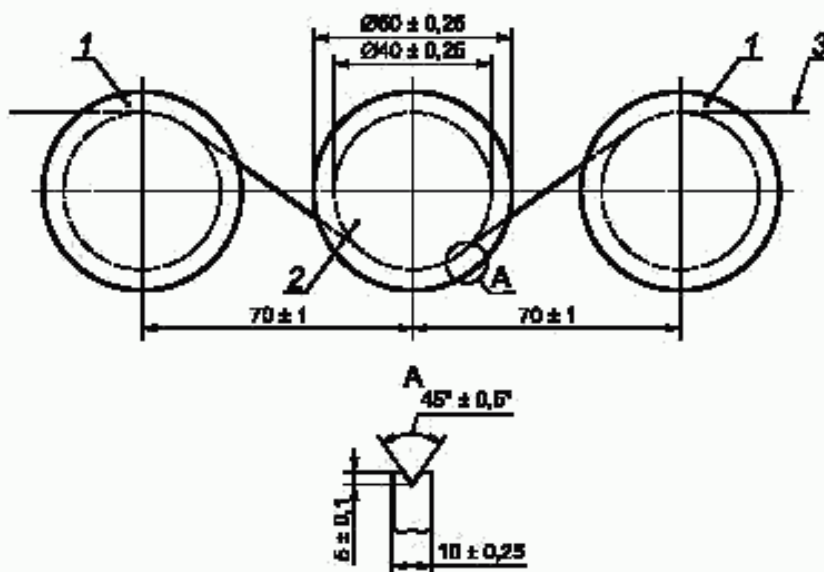
- высоковольтный электрод в виде двух роликов в соответствии с рисунком 5. Ролики должны быть из нержавеющей стали и обеспечивать, каждый, контакт с проводом на длине $(25 \pm 2,5)$ мм;



1 — направляющий ролик; 2 — образец провода; 3 — электрод; 4 — длина ($25 \pm 0,25$) мм, на которой провод имеет контакт с каждым роликом

Рисунок 5 — Точечные повреждения при высоком напряжении постоянного тока.
Ролики для проводов с жилой диаметром от 0,050 до 0,250 мм

- высоковольтный электрод в виде ролика в соответствии с рисунком 6. Ролик должен быть из нержавеющей стали и обеспечивать контакт с проводом на длине 25—30 мм;



1 — направляющий ролик; 2 — электрод; 3 — образец провода

Рисунок 6 — Размеры роликов и их расположение для проводов с жилой диаметром от 0,250 до 1,600 мм

- направляющие заземленные ролики согласно рисункам 5 и 6, имеющие те же размеры, что и ролики электрода на рисунке 6, и находящиеся на расстояниях, указанных на соответствующих рисунках;

- гасящий резистор сопротивлением $4,7 \text{ МОм} \pm 10 \%$, установленный в высоковольтной цепи.

П р и м е ч а н и е — Изоляция высоковольтного электрода от земли должна иметь высокое удельное сопротивление, быть негигроскопичной, на ее поверхности не должны образовываться следы токов утечки; она должна легко очищаться и иметь конструкционные зазоры, которые должны выдерживать постоянное напряжение 3000 В. На высоковольтный вывод экран не устанавливают, так как в процессе включения и подсчета пробоев требуется минимальная емкость на землю. Приводной электродвигатель должен быть бесколлекторного типа и иметь достаточную мощность для поддержания требуемой скорости протягивания провода диаметром 1,600 мм.

5.2.3 Проведение испытания

Образец провода длиной (30 ± 1) м протягивают со скоростью (275 ± 25) мм/с по ролику высоковольтного электрода, при этом жила провода и электрод соединены в электрическую цепь. Испытательное напряжение постоянного тока при разомкнутой цепи устанавливают в соответствии с таблицей 5 с предельными отклонениями $\pm 5 \%$ при положительной полярности по отношению к заземленной жиле провода.

Т а б л и ц а 5 — Испытательное напряжение

Материал жилы	Номинальный диаметр жилы, мм	Напряжение постоянного тока, В ($\pm 5 \%$)		
		Тип 1	Тип 2	Тип 3
Медь	Св. 0,050 до 0,125 включ.	350	500	750
	» 0,125 » 0,250 »	500	750	1000
	» 0,250 » 0,500 »	750	1000	1500
	» 0,500 » 1,600 »	1000	1500	2000
Алюминий	Св. 0,400 до 1,600 включ.	500	1500	—

5.2.4 Результат

Проводят одно испытание. Фиксируют число точечных повреждений провода на длине 30 м.

6 Испытание 19. Тангенс угла диэлектрических потерь (для эмалированных проводов и проводов пучковой скрутки)

6.1 Принцип

Образец провода рассматривают как конденсатор, диэлектриком которого является изоляция провода, жила — первым, а проводящая среда — вторым электродом. Конденсатор включают в цепь, работающую на заданной частоте, и измеряют емкость и сопротивление для определения тангенса угла диэлектрических потерь.

6.2 Испытательное оборудование

Применяют следующее оборудование:

- измеритель импеданса, работающий на частоте, установленной в стандарте или технических условиях на провод конкретного типа и обеспечивающий погрешность не более $\pm 1 \%$ при измерении, основанном на емкости образца при заданной частоте;

- генератор, имеющий на выходе синусоидальное напряжение частотой, установленной в стандарте или технических условиях на провод конкретного типа.

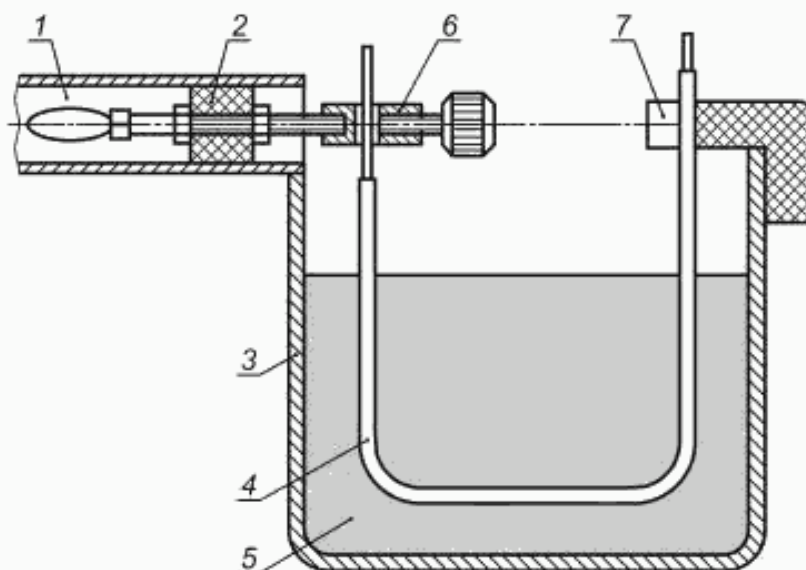
Метод испытания А:

- металлическую ванну (рисунок 7), содержащую соответствующий жидкий металл (сплав) и имеющую систему нагрева, поддерживающую заданную температуру с предельными отклонениями $\pm 1^\circ\text{C}$.

Метод испытания В:

- два металлических блока, имеющих систему нагрева, поддерживающую заданную температуру с предельными отклонениями $\pm 1^\circ\text{C}$;

- проводящий состав.



1 — разъем; 2 — изоляционная вставка; 3 — металлическая ванна; 4 — образец; 5 — электрод; 6 — контактный зажим для жилы; 7 — изолированный зажим

Рисунок 7 — Устройство электродов при измерении тангенса угла диэлектрических потерь

6.3 Образцы

6.3.1 Испытания в металлической ванне

Образец провода в виде прямого отрезка изгибают *U*-образно и опускают в металлическую ванну в соответствии с рисунком 7.

6.3.2 Испытания с применением проводящего состава

6.3.2.1 Круглые эмалированные провода с жилой номинальным диаметром до 0,100 мм включительно

Образец провода в виде прямого отрезка длиной (100 ± 5) мм навивают на прямой отрезок неизолированной медной проволоки диаметром 1—2 мм, а затем кисточкой наносят на образец проводящий состав, например водную дисперсию графита, и высушивают, например, в течение 30 мин при температуре 100 °С в термостате с принудительной циркуляцией воздуха.

6.3.2.2 Круглые эмалированные провода с жилой номинальным диаметром свыше 0,100 мм и прямоугольные эмалированные провода

Образец провода в виде прямого отрезка длиной около 150 мм покрывают проводящим составом согласно 6.3.2.1 на длине (100 ± 5) мм. Образец высушивают, например, в течение 30 мин при температуре 100 °С в термостате с принудительной циркуляцией воздуха.

6.4 Проведение испытания

Метод испытания А. Образец по 6.3.1 погружают в металлическую ванну, как показано на рисунке 7. Метод испытания В. Образец по 6.3.2 помещают между двумя металлическими блоками.

Образец соединяют с измерителем импеданса и выдерживают до достижения заданной температуры испытания. После этого при помощи измерителя импеданса определяют тангенс угла диэлектрических потерь.

6.5 Результат

Испытание проводят на одном образце. Фиксируют тангенс угла диэлектрических потерь, частоту и температуру испытания.

7 Испытание 23. Испытание по обнаружению микротрещин

Назначение настоящего испытания — обнаружение дефектов изоляции после выдержки ее в солевом растворе. Цель настоящего испытания аналогична цели испытания по определению точечных повреждений при высоком напряжении по 5.2.

Для проводов с жилой номинальным диаметром менее 0,07 мм отбирают образец провода длиной около 1,5 м, а для проводов с жилой номинальным диаметром, равным 0,07 мм и более, — длиной около 6 м.

Для проводов с жилой номинальным диаметром менее 0,07 мм образцу провода на длине $(1 \pm 0,05)$ м придают круглую форму диаметром (100 ± 50) мм.

Для проводов с жилой номинальным диаметром 0,07 мм и более образцу провода на длине $(5 \pm 0,2)$ м придают круглую форму диаметром (300 ± 100) мм.

Образец выдерживают в термостате с принудительной циркуляцией воздуха в течение 10 мин при температуре (125 ± 3) °С, если в стандарте или технических условиях на провод конкретного типа не указано иное.

П р и м е ч а н и е — Без тепловой обработки результаты не могут быть достоверными.

После указанной тепловой обработки, без излишних изгибов и натяжения, образец после охлаждения до комнатной температуры погружают в электролитический раствор хлористого натрия (концентрация 2 г/л) с добавлением соответствующего количества спиртового раствора фенолфталеина (концентрация 30 г/л) для получения более четких признаков наличия микротрещин (обычно в виде розовых струйных образований в растворе); при этом между жилой провода и раствором, соединенными в электрическую цепь, прикладывают испытательное напряжение (12 ± 2) В постоянного тока в разомкнутой цепи.

П р и м е ч а н и е — Деформация провода может привести к дополнительному образованию микротрещин в электролитическом растворе.

Напряжение прикладывают в течение 1 мин, используя образец в качестве отрицательного электрода по отношению к раствору, и во избежание чрезмерного нагрева ток короткого замыкания ограничивают 500 мА.

Фиксируют число микротрещин, наблюдаемых без применения увеличительных приборов.

П р и м е ч а н и е — Поскольку настоящее испытание проводят в водном растворе, могут быть получены недостоверные результаты при испытании проводов с изоляцией из определенных типов эмали, на которой в воде образуется сетка волосяных трещин.

Приложение А
(обязательное)

Методы определения коэффициента диэлектрических потерь

А.1 Тангенс дельта — Точка пересечения

Существует несколько методов определения этого параметра. В настоящем приложении в качестве примеров приведены следующие.

Принцип испытания следующий. Образец эмалированного провода рассматривается как конденсатор, жила которого является одним электродом, а слой высушенной графитовой пленки или ванна с жидким металлом — другим электродом. Температуру образца повышают с контролируемой постоянной скоростью, фиксируют значения коэффициента диэлектрических потерь (d) и строят график зависимости коэффициента диэлектрических потерь ($\operatorname{tg} \delta$) от температуры. Анализ кривой позволяет определить значение температуры, которая непосредственно связана со степенью спекания эмалевого покрытия.

Применяют альтернативные методы, при которых образец с высокой температурой охлаждают до более низкой температуры.

А.2 Методы испытаний

А.2.1 Метод А — Использование жидкого металлического сплава

Используют электронный мост, позволяющий непосредственно определить значение d .

Образец эмалированного провода протирают мягкой тканью и закрепляют в держателе. Образец провода с держателем погружают в ванну с жидким металлом, предварительно отрегулированную до исходной низкой температуры. Образец подсоединяют к мосту, используя токопроводящую жилу в качестве одного электрода, а жидкий металл — в качестве другого. Температуру ванны повышают с постоянной скоростью от температуры окружающей среды до температуры, обеспечивающей получение четко выраженной кривой. Регулярно регистрируют значения $\operatorname{tg} \delta$ и температуры, а результаты наносят на график с линейной осью для температуры и логарифмической или линейной осью для $\operatorname{tg} \delta$. Поскольку показания могут меняться очень быстро, предпочтительно использование автоматического записывающего устройства или компьютерной системы. Использование автоматической записи позволяет проводить испытание с более интенсивным повышением температуры, хотя следует предпринять особые меры для обеспечения того, чтобы между показанием и фактической температурой не было значительного расхождения. Применяемое оборудование, повышение температуры и интерпретация результатов должны быть согласованы между заказчиком и изготовителем.

А.2.2 Метод В — Использование покрытия из проводящей пленки

Используют электронный мост, позволяющий непосредственно определить значение d .

Образец подсоединяют к мосту, используя токопроводящую жилу в качестве одного электрода, а графитное покрытие — в качестве другого.

Температуру образца с графитовым покрытием повышают с постоянной скоростью от температуры окружающей среды до температуры, обеспечивающей получение четко выраженной кривой. Показание температуры снимают при помощи датчика, находящегося в контакте с образцом. Положение датчика температуры и способ контакта могут оказывать влияние на показания, кроме того неодинаковые результаты могут давать разные приборы. Регулярно регистрируют значения $\operatorname{tg} \delta$ и температуры, а результаты наносят на график с линейной осью для температуры и логарифмической или линейной осью для $\operatorname{tg} \delta$. Поскольку показания могут меняться очень быстро, предпочтительно использование автоматического записывающего устройства или компьютерной системы. Использование автоматической записи позволяет проводить испытание с более интенсивным повышением температуры, хотя следует предпринять особые меры для обеспечения того, чтобы между показанием и фактической температурой не было значительного расхождения. Применяемое оборудование, повышение температуры и интерпретация результатов должны быть согласованы между заказчиком и изготовителем.

А.3 Интерпретация результатов

На полученном графике кривая $\operatorname{tg} \delta$ может быть представлена двумя способами.

Значение d может быть представлено на линейной или на логарифмической оси Y . Для этих двух методов определение значения $\operatorname{tg} \delta$ проводят двумя способами. При представлении результатов должно быть указано, какой метод был использован. Следующие графики приведены только для понимания этих методов, а не для установления каких-либо специальных требований, предъявляемых к материалам.

А.3.1 Линейный метод

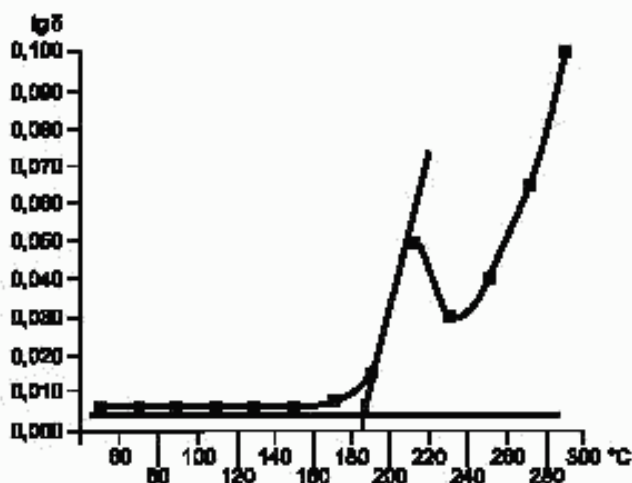


Рисунок А.1 — Пример линейного метода

Проводят касательную к самой крутой части первого подъема кривой зависимости $\operatorname{tg} \delta$ от температуры. Горизонтальную линию проводят через точку на кривой, соответствующую температуре, согласованной между заказчиком и изготовителем. Определяют температуру, соответствующую точке пересечения этой линии с вышеуказанной касательной. Это значение представляют как $\operatorname{tg} \delta = \text{xxx} \text{ } ^\circ\text{C} (\ln)$.

А.3.2 Логарифмический метод



Рисунок А.2 — Пример логарифмического метода

Проводят две горизонтальные линии от оси Y на уровне значений, согласованных между заказчиком и изготовителем. Затем через точки пересечения этих линий и кривой проводят линию и продолжают ее до пересечения с горизонтальной линией, проведенной на уровне минимального значения на кривой.

Определяют температуру, соответствующую последней указанной точке пересечения. Это значение представляют как $\operatorname{tg} \delta = \text{xxx} \text{ } ^\circ\text{C} (\log)$.

Приложение В
(справочное)Сведения о соответствии национальных стандартов Российской Федерации
ссылочным международным стандартам

Обозначение ссылочного международного стандарта	Обозначение и наименование соответствующего национального стандарта
МЭК 60851-1:1996	ГОСТ Р МЭК 60851-1—2002 Провода обмоточные. Методы испытаний. Часть 1. Общие положения

УДК 621.315.326.001.4:006.354

ОКС 29.060.10

E49

ОКП 35 9000

Ключевые слова: обмоточный провод, методы испытаний, электрические свойства

Редактор *Л.И. Нахимова*
Технический редактор *Н.С. Гришанова*
Корректор *М.В. Бучная*
Компьютерная верстка *И.А. Налейкиной*

Сдано в набор 02.07.2008. Подписано в печать 15.07.2008. Формат 60 × 84^{1/8}. Бумага офсетная. Гарнитура Ариал.
Печать офсетная. Усп. печ. л. 2,32. Уч.-изд. л. 1,80. Тираж 228 экз. Зак. 894.

ФГУП «СТАНДАРТИНФОРМ», 123995 Москва, Гранатный пер., 4.
www.gostinfo.ru info@gostinfo.ru

Набрано во ФГУП «СТАНДАРТИНФОРМ» на ПЭВМ.

Отпечатано в филиале ФГУП «СТАНДАРТИНФОРМ» — тип. «Московский печатник», 105062 Москва, Лялин пер., 6.