
МЕЖГОСУДАРСТВЕННЫЙ СОВЕТ ПО СТАНДАРТИЗАЦИИ, МЕТРОЛОГИИ И СЕРТИФИКАЦИИ
(МГС)
INTERSTATE COUNCIL FOR STANDARDIZATION, METROLOGY AND CERTIFICATION
(ISC)

МЕЖГОСУДАРСТВЕННЫЙ
СТАНДАРТ

ГОСТ
IEC 61010-2-032—
2011

БЕЗОПАСНОСТЬ ЭЛЕКТРИЧЕСКИХ КОНТРОЛЬНО-ИЗМЕРИТЕЛЬНЫХ ПРИБОРОВ И ЛАБОРАТОРНОГО ОБОРУДОВАНИЯ

Часть 2-032

Частные требования к клещам амперометрическим
ручным для электрических измерений и испытаний

(IEC 61010-2-032:1994, IDT)

Издание официальное



Москва
Стандартинформ
2013

Предисловие

Цели, основные принципы и порядок проведения работ по межгосударственной стандартизации установлены ГОСТ 1.0—92 «Межгосударственная система стандартизации. Основные положения» и ГОСТ 1.2—2009 «Межгосударственная система стандартизации. Стандарты межгосударственные, правила и рекомендации по межгосударственной стандартизации. Правила разработки, принятия, применения, обновления и отмены»

Сведения о стандарте

1 ПОДГОТОВЛЕН Федеральным государственным унитарным предприятием «Всероссийский научно-исследовательский институт стандартизации и сертификации в машиностроении» (ВНИИНМАШ)

2 ВНЕСЕН Федеральным агентством по техническому регулированию и метрологии

3 ПРИНЯТ Межгосударственным советом по стандартизации, метрологии и сертификации (протокол № 40-2011 от 29 ноября 2011 г.)

За принятие проголосовали:

Краткое наименование страны по МК (ИСО 3166) 004—97	Код страны по МК (ИСО 3166) 004—97	Сокращенное наименование национального органа по стандартизации
Беларусь	BY	Госстандарт Республики Беларусь
Казахстан	KZ	Госстандарт Республики Казахстан
Кыргызстан	KG	Кыргызстандарт
Российская Федерация	RU	Росстандарт
Таджикистан	TJ	Таджикстандарт
Узбекистан	UZ	Узстандарт

4 Приказом Федерального агентства по техническому регулированию и метрологии от 13 декабря 2011 г. № 1042-ст межгосударственный стандарт ГОСТ IEC 61010-2-032—2011 введен в действие в качестве национального стандарта Российской Федерации с 1 января 2013 г.

5 Настоящий стандарт идентичен международному стандарту IEC 61010-2-032:1994 Safety requirements for electrical equipment for measurement, control and laboratory use. — Part 2-032: Particular requirements for hand-held current clamps for electrical measurement and test (Безопасность электрических контрольно-измерительных приборов и лабораторного оборудования. Часть 2-032. Частные требования к клещам амперометрическим ручным для электрических измерений и испытаний) с поправкой (2003).

Международный стандарт разработан Международной электротехнической комиссией (IEC).

Официальный экземпляр международного стандарта находится в Федеральном информационном фонде технических регламентов и стандартов.

Сведения о соответствии межгосударственных стандартов ссылочным международным стандартам приведены в дополнительном приложении ДА.

Степень соответствия — идентичная (IDT).

Стандарт подготовлен на основе применения ГОСТ Р МЭК 61010-2-032—99

6 ВВЕДЕН ВПЕРВЫЕ

Информация о введении в действие (прекращении действия) настоящего стандарта публикуется в ежемесячно издаваемом указателе «Национальные стандарты».

Информация об изменениях к настоящему стандарту публикуется в ежегодно издаваемом информационном указателе «Национальные стандарты», а текст изменений и поправок — в ежемесячно издаваемых информационных указателях «Национальные стандарты». В случае пересмотра или отмены настоящего стандарта соответствующая информация будет опубликована в ежемесячно издаваемом информационном указателе «Национальные стандарты»

© Стандартиформ, 2013

В Российской Федерации настоящий стандарт не может быть полностью или частично воспроизведен, тиражирован и распространен в качестве официального издания без разрешения Федерального агентства по техническому регулированию и метрологии

Содержание

1 Область применения и назначение стандарта	1
2 Нормативные ссылки	1
3 Определения	2
4 Испытания	3
5 Маркировка и документация	3
6 Защита от поражения электрическим током	3
7 Защита от механических опасностей	5
8 Устойчивость к ударам, вибрации и тряске	5
9 Температурные ограничения и защита от распространения огня	5
10 Теплостойкость	5
11 Защита от опасностей, связанных с жидкостями	5
12 Защита от излучения, в том числе лазерного, а также от звукового и ультразвукового давления	5
13 Защита от выделяющихся газов и поражений при взрывах и при разрушении вакуумных приборов	5
14 Компоненты	5
15 Защита блокировками	5
16 Измерительные цепи	5
Приложение D (обязательное) Зазоры, пути утечки и испытательные напряжения в оборудовании и печатных платах	6
Приложение E (обязательное) Части оборудования, изоляция между которыми должна соответствовать требованиям настоящего стандарта	7
Приложение J (справочное) Изоляция токопроводящих частей их взаимным расположением	8
Приложение LL (обязательное) Нормативные ссылки	9
Приложение DA (справочное) Сведения о соответствии межгосударственных стандартов ссылочным международным стандартам	10

Введение

Настоящий стандарт разработан для поддержки конструкторов, изготовителей и других лиц, заинтересованных в интерпретации основных требований безопасности в соответствии с требованиями европейского законодательства по безопасности машин.

**БЕЗОПАСНОСТЬ ЭЛЕКТРИЧЕСКИХ КОНТРОЛЬНО-ИЗМЕРИТЕЛЬНЫХ ПРИБОРОВ
И ЛАБОРАТОРНОГО ОБОРУДОВАНИЯ****Часть 2-032****Частные требования к клещам амперометрическим ручным
для электрических измерений и испытаний**

Safety requirements for electrical equipment for measurement, control and laboratory use.
Part 2-032. Particular requirements for hand-held current clamps for electrical measurement and test

Дата введения — 2013—01—01

Настоящий стандарт устанавливает нормы, правила и методы испытаний, которые дополняют, изменяют или исключают соответствующие нормы, правила и методы испытаний, изложенные в разделах и (или) пунктах IEC 61010-1.

Номера разделов, подразделов, пунктов и подпунктов в настоящем стандарте соответствуют указанным в IEC 61010-2-032.

Настоящий стандарт применяют совместно с IEC 61010-1.

Номера пунктов, подпунктов и таблиц настоящего стандарта, которые дополняют пункты, подпункты и таблицы IEC 61010-1, дополнены цифрами начиная с 101. Дополнительное приложение обозначено буквами LL.

Методы испытаний выделены курсивом.

1 Область применения и назначение стандарта

Область применения и назначение стандарта — по IEC 61010-1 со следующими изменениями и дополнениями:

1.1 Замена подраздела

Настоящий стандарт распространяется на ручные амперометрические клещи, предназначенные для измерения силы тока в электрической цепи без ее разрыва. Амперометрические клещи могут входить в состав электрического оборудования, включенного в раздел 1 IEC 61010-1, или быть применены в качестве оборудования, указанного в разделе 1 IEC 61010-1.

Настоящий стандарт не распространяется на трансформаторы и преобразователи тока, предназначенные для стационарных установок.

1.4 Изменение подраздела

Седьмое перечисление изложить в следующей редакции:

- переходные перенапряжения первичных входных цепей соответствуют категориям монтажа (категориям перенапряжения) I, II, III и IV (см. таблицу J.101).

2 Нормативные ссылки

Нормативные ссылки — по IEC 61010-1 со следующим дополнением:

Нормативные ссылки — по приложению LL.

3 Определения

Определения — по IEC 61010-1 со следующими дополнениями:

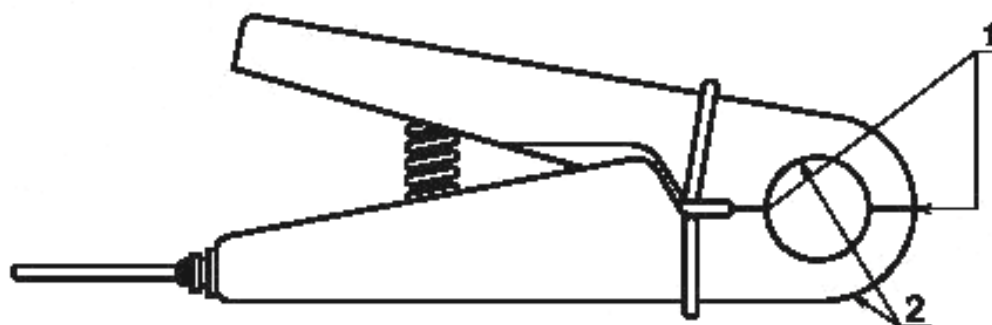
3.101 Амперметрические клещи и их составные части

3.101.1 **амперметрические клещи:** Устройство, предназначенное для измерения силы тока в электрической цепи без ее разрыва.

3.101.2 **магнитопровод:** Часть или части амперметрических клещей, охватывающие токонесящий проводник и позволяющие производить преобразования магнитного поля, создаваемого током, протекающим в этом проводнике.

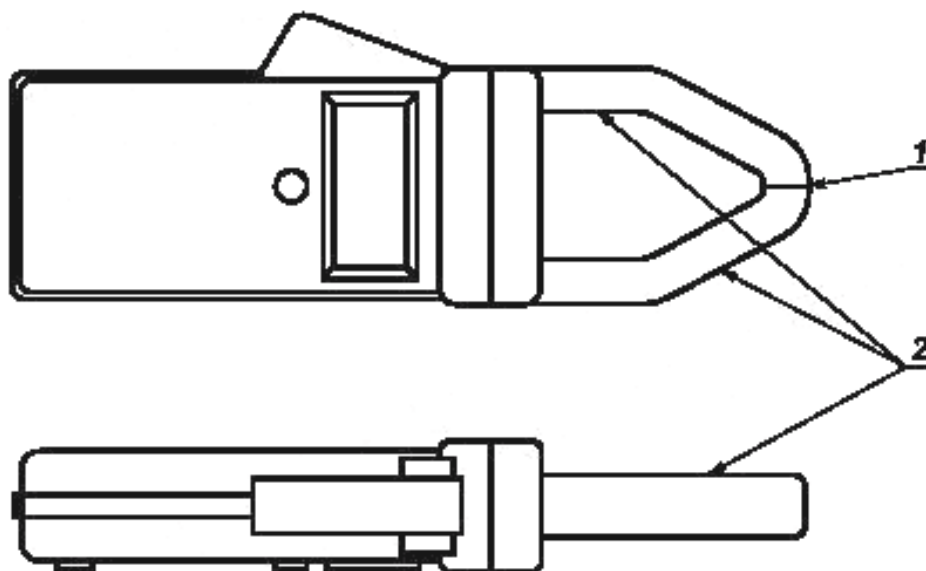
3.101.3 **окно магнитопровода:** Отверстие в магнитопроводе для токонесящего проводника.

Пр и м е ч а н и е — На рисунках 101 и 102 приведены примеры амперметрических клещей и их составных частей.



1 — окно магнитопровода; 2 — магнитопровод

Рисунок 101 — Пример амперметрических клещей, входящих в состав электрического оборудования согласно IEC 61010-1 в качестве принадлежности



1 — окно магнитопровода; 2 — магнитопровод

Рисунок 102 — Пример амперметрических клещей, применяемых в качестве оборудования согласно IEC 61010-1

4 Испытания

Испытания — по IEC 61010-1 со следующим дополнением:

4.4.2.7 Замена подпункта

Электрические выходы должны быть разомкнутыми или их следует замыкать накоротко поочередно по одному в зависимости от того, что хуже.

5 Маркировка и документация

Маркировка и документация — по IEC 61010-1 со следующими изменениями и дополнениями:

5.1 Дополнение к подразделу

5.1.101 Допустимые значения

Амперометрические клещи должны иметь маркировку, указывающую максимальное номинальное значение напряжения относительно земли неизолированного проводника тока при испытании. Указывают также вид напряжения (переменное, постоянное и т. д.). Если это максимальное значение напряжения относится одновременно как к переменному, так и к постоянному току, то вид напряжения не указывают.

К маркировке значения максимального измеряемого напряжения относительно земли добавляют маркировку с указанием категории монтажа (категории перенапряжения) в виде символа CAT @. При указании соответствующей категории монтажа (категории перенапряжения) (см. таблицу J.101) римскими цифрами I, II, III или IV можно заменить символ @.

Должны быть также указаны вид и значение максимальной допустимой силы тока.

Соответствие требованию проверяют осмотром.

5.1.2 Изменение пункта и дополнение к нему

Первое перечисление изложить в следующей редакции:

- наименование или зарегистрированный товарный знак изготовителя или поставщика;

- если амперометрические клещи применяют только со специальным оборудованием, то на них должна быть нанесена маркировка этого оборудования или информация об этом должна быть указана в сопроводительной документации. В случае, если информацию указывают только в сопроводительной документации, на амперометрические клещи наносят символ № 14 по таблице 1 IEC 61010-1.

6 Защита от поражения электрическим током

Защита от поражения электрическим током — по IEC 61010-1 со следующими дополнениями:

6.1.1 Дополнить первый абзац перечислением (после третьего):

- токопроводящие части в окне магнитопровода при условии, что они соответствуют требованиям 6.7 и 13.101.

6.4 Дополнение к подразделу

6.4.101 Составные части, которые при измерениях оператор держит в руке

Составные части амперометрических клещей, которые при измерениях оператор держит в руке, должны при нормальном применении отвечать требованиям приложения D для двойной или усиленной изоляции.

Примечание — Этих требований должно быть достаточно, чтобы выполнить специальные требования к дополнительной защите в условиях одной неисправности, как указано в 6.5.

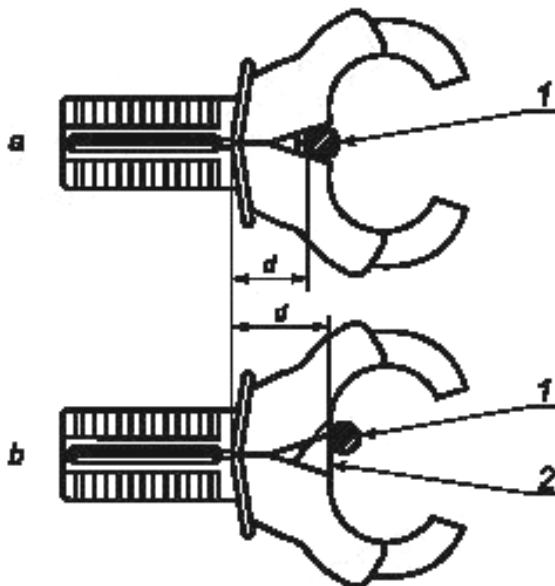
Соответствие требованиям проверяют осмотром и измерением зазоров и путей утечки, испытанием электрической прочности изоляции по 6.8 и нахождением доступных частей по 6.2

6.7 Дополнение к подразделу

6.7.101 Ограждение или чувствительный индикатор

Для обеспечения защитного зазора и уменьшения опасности касания окна магнитопровода или токонесущего проводника должны быть установлены либо защитное ограждение, либо чувствительный индикатор, предупреждающий оператора о границе доступа.

Зазор и путь утечки между защитным ограждением или чувствительным индикатором и опасными цепями должны соответствовать требованиям приложения D для двойной или усиленной изоляции. На рисунке 103 приведены примеры зазоров d между защитным ограждением или чувствительным индикатором и магнитопроводом, окном магнитопровода и токонесущим проводником (далее — проводник); на рисунке 104 — между защитным ограждением и магнитопроводом.



a — без устройства защиты проводника; b — с устройством защиты проводника; 1 — проводник; 2 — устройство защиты проводника

Рисунок 103 — Минимальные зазоры между защитным ограждением и проводником при разомкнутых амперметрических клещах

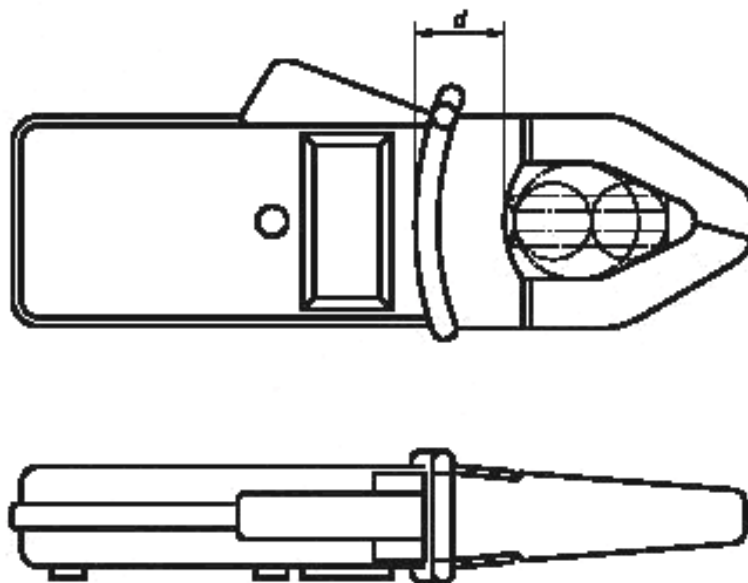


Рисунок 104 — Минимальный зазор между защитным ограждением и магнитопроводом

7 Защита от механических опасностей

Защита от механических опасностей — по IEC 61010-1.

8 Устойчивость к ударам, вибрации и тряске

Устойчивость к ударам, вибрации и тряске — по IEC 61010-1.

9 Температурные ограничения и защита от распространения огня

Температурные ограничения и защита от распространения огня — по IEC 61010-1.

10 Теплостойкость

Теплостойкость — по IEC 61010-1.

11 Защита от опасностей, связанных с жидкостями

Защита от опасностей, связанных с жидкостями, — по IEC 61010-1.

12 Защита от излучения, в том числе лазерного, а также от звукового и ультразвукового давления

Защита от излучения, в том числе лазерного, а также от звукового и ультразвукового давления — по IEC 61010-1.

13 Защита от выделяющихся газов и поражений при взрывах и при разрушении вакуумных приборов

Защита от выделяющихся газов и поражений при взрывах и при разрушении вакуумных приборов — по IEC 61010-1 со следующим дополнением:

13.101 Защита от коротких замыканий

Основная изоляция должна не допускать короткого замыкания между электрическими проводами или шинами в процессе наладки и измерений.

Соответствие требованию проверяют осмотром и измерением зазоров и путей утечки, а также испытанием электрической прочности изоляции по 6.8.

14 Компоненты

Компоненты — по IEC 61010-1 со следующим дополнением:

14.101 Измерительные и сигнальные кабели

Измерительные и сигнальные кабели, являющиеся частью оборудования или подключаемые к нему при работе, а также их принадлежности должны соответствовать требованиям IEC 61010-031.

Соответствие требованию проверяют согласно IEC 61010-031.

15 Защита блокировками

Защита блокировками — по IEC 61010-1.

16 Измерительные цепи

Измерительные цепи — по IEC 61010-1.

Приложения

Приложения (А, В, С, D, E, F, G, H, J, K, L, M) — по IEC 61010-1 со следующими дополнениями и изменениями:

Приложение D
(обязательное)

Зазоры, пути утечки и испытательные напряжения в оборудовании и печатных платах — по IEC 61010-1 со следующими дополнениями и изменениями:

Дополнить таблицами D.101 и D.102.

Т а б л и ц а D.101 — Основная или дополнительная изоляция. Степень загрязнения 2. Категория монтажа (категория перенапряжения) IV

Рабочее напряжение (постоянного тока или среднее квадратическое значение), В	Зазор, мм	Путь утечки, мм					Испытательное напряжение, В				
		Оборудование			Печатные платы						
		Группа материалов					Без покрытия СТИ > 175	С покрытием СТИ > 100	Импульсное 1,2/50 мкс	Среднее квадратическое 50/60 Гц, 1 мин	Постоянного тока или амплитудное 50/60 Гц, 1 мин
		I СТИ > 600	II СТИ > 400	III СТИ > 100							
До 50 включ.	0,5	0,6	0,85	1,2	0,5	0,5	1500	820	1150		
Св. 50 до 100	1,5	1,5	1,5	1,5	1,5	1,5	2500	1350	1900		
» 100 » 150	3,0	3,0	3,0	3,0	3,0	3,0	4000	2200	3100		
» 150 » 300	5,5	5,5	5,5	5,5	5,5	5,5	6000	3250	4600		
» 300 » 600	8,0	8,0	8,0	8,0	8,0	8,0	8000	4350	6150		
» 600 » 1000	14,0	14,0	14,0	14,0	14,0	14,0	12000	6530	9230		

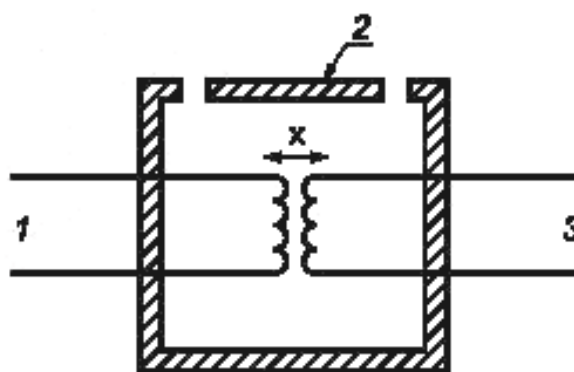
Т а б л и ц а D.102 — Основная или усиленная изоляция. Степень загрязнения 2. Категория монтажа (категория перенапряжения) IV

Рабочее напряжение (постоянного тока или среднее квадратическое значение), В	Зазор, мм	Путь утечки, мм					Испытательное напряжение, В				
		Оборудование			Печатные платы						
		Группа материалов					Без покрытия СТИ > 175	С покрытием СТИ > 100	Импульсное 1,2/50 мкс	Среднее квадратическое 50/60 Гц, 1 мин	Постоянного тока или амплитудное 50/60 Гц, 1 мин
		I СТИ > 600	II СТИ > 400	III СТИ > 100							
До 50 включ.	1,6	1,6	1,7	2,4	1,6	1,6	2550	1400	1950		
Св. 50 до 100	3,3	3,3	3,3	3,3	3,3	3,3	4250	2300	3250		
» 100 » 150	6,5	6,5	6,5	6,5	6,5	6,5	6800	3700	5250		
» 150 » 300	11,5	11,5	11,5	11,5	11,5	11,5	10200	5550	7850		
» 300 » 600	16,0	16,0	16,0	16,0	16,0	16,0	13600	7400	10450		
» 600 » 1000	25,7	25,7	25,7	25,7	25,7	25,7	20400	11100	15700		

Приложение Е
(обязательное)

Части оборудования, изоляция между которыми должна соответствовать требованиям настоящего стандарта — по IEC 61010-1 со следующими дополнениями:

Е.101 Защита между двумя или более опасными цепями, имеющими внешние зажимы или доступные части (см. рисунок Е.101)



1 — опасная цепь 1; 2 — доступная часть, не связанная с зажимом защитного заземления; 3 — опасная цепь 2

Рисунок Е.101

Изоляция между каждой цепью и наружными поверхностями или доступными частями должна соответствовать требованиям подраздела Е.1 для опасных цепей.

Для проверки части Х выбирают наиболее тяжелое из следующих испытаний:

В (необходимо испытание основной изоляции): опасная цепь 1 и опасная цепь 2 замкнуты, между ними прикладывают испытательное напряжение, соответствующее наибольшему рабочему напряжению (см. приложение D);

D (необходимо испытание двойной или усиленной изоляции): опасная цепь 1 замкнута, испытательное напряжение, соответствующее наибольшему рабочему напряжению цепи 1, поочередно прикладывают между опасной цепью 1 и каждым из зажимов опасной цепи 2;

D (необходимо испытание двойной или усиленной изоляции): опасная цепь 2 замкнута, испытательное напряжение, соответствующее наибольшему рабочему напряжению цепи 2, поочередно прикладывают между опасной цепью 2 и каждым из зажимов опасной цепи 1.

Приложение J
(справочное)

Изоляция токопроводящих частей их взаимным расположением — по IEC 61010-1 со следующими изменениями:

Исключить из шестого абзаца предложение:

Эту категорию в настоящем стандарте не рассматривают.

Замена таблицы J.1

Т а б л и ц а J.101 — Максимальное импульсное напряжение, к воздействию которого должно быть устойчиво оборудование

В вольтах

Трёхфазные четырёхпроводные сети	Трёхфазные трехпроводные сети	Напряжение фаза — земля	Максимальные импульсные напряжения для категорий монтажа (категорий перенапряжения)			
			I	II	III	IV
—	—	50	330	500	800	1500
66/115	120	100	500	800	1500	2500
120/208 120/240	240	150	800	1500	2500	4000
230/400 277/480	500	300	1500	2500	4000	6000
400/690	1000	600	2500	4000	6000	8000
—	—	1000	4000	6000	8000	12000

Приложение LL
(обязательное)

Нормативные ссылки

Для применения настоящего стандарта необходимы следующие ссылочные стандарты. Для датированных ссылок применяют только указанное издание ссылочного стандарта:

IEC 61010-1:1990 Safety requirements for electrical equipment for measurement, control, and laboratory use; part 031: general requirements (Электрооборудование для проведения измерений, управления и лабораторного использования. Требования безопасности. Часть 1: Общие требования)

IEC 61010-031:2002 Безопасность электрических контрольно-измерительных приборов и лабораторного оборудования. Часть 031. Требования безопасности к щупам электрическим ручным для электрических измерений и испытаний

Приложение ДА
(справочное)Сведения о соответствии межгосударственных стандартов
ссылочным международным стандартам

Таблица ДА.1

Обозначение и наименование международного стандарта	Степень соответствия	Обозначение и наименование соответствующего межгосударственного стандарта
IEC 61010-1:1990 Безопасность электрических контрольно-измерительных приборов и лабораторного оборудования. Часть 1. Общие требования	MOD	ГОСТ 12.2.091—2002 (IEC 61010-1:1990) Безопасность электрических контрольно-измерительных приборов и лабораторного оборудования. Часть 1. Общие требования
IEC 61010-031:2002 Безопасность электрических контрольно-измерительных приборов и лабораторного оборудования. Часть 031. Требования безопасности к щупам электрическим ручным для электрических измерений и испытаний	IDT	ГОСТ IEC 61010-031—2011 Безопасность электрических контрольно-измерительных приборов и лабораторного оборудования. Часть 031. Требования безопасности к щупам электрическим ручным для электрических измерений и испытаний
<p>П р и м е ч а н и е — В настоящей таблице использованы следующие условные обозначения степени соответствия стандартов:</p> <p>IDT — идентичные стандарты;</p> <p>MOD — модифицированные стандарты.</p>		

УДК 621.317.799:006.354

МКС 19.080

П07

IDT

Ключевые слова: безопасность, электрические приборы, контрольно-измерительные приборы, лабораторное оборудование, частные требования, амперметрические клещи, ручные клещи, электрические измерения, измерение тока, измерительная цепь

Редактор *Н.В. Таланова*
Технический редактор *Н.С. Гришанова*
Корректор *И.А. Королева*
Компьютерная верстка *И.А. Налейкиной*

Сдано в набор 20.03.2013. Подписано в печать 28.03.2013. Формат 60×84^{1/4}. Гарнитура Ариал.
Усл. печ. л. 1,86. Уч.-изд. л. 1,10. Тираж 91 экз. Зак. 336.

ФГУП «СТАНДАРТИНФОРМ», 123995 Москва, Гранатный пер., 4.
www.gostinfo.ru info@gostinfo.ru

Набрано во ФГУП «СТАНДАРТИНФОРМ» на ПЭВМ.

Отпечатано в филиале ФГУП «СТАНДАРТИНФОРМ» — тип. «Московский печатник», 105062 Москва, Лялин пер., 6.