
ФЕДЕРАЛЬНОЕ АГЕНТСТВО
ПО ТЕХНИЧЕСКОМУ РЕГУЛИРОВАНИЮ И МЕТРОЛОГИИ



НАЦИОНАЛЬНЫЙ
СТАНДАРТ
РОССИЙСКОЙ
ФЕДЕРАЦИИ

ГОСТ Р МЭК
61029-2-11—
2012

Машины переносные электрические

Часть 2-11

**ЧАСТНЫЕ ТРЕБОВАНИЯ БЕЗОПАСНОСТИ
И МЕТОДЫ ИСПЫТАНИЙ КОМБИНИРОВАННЫХ
ДИСКОВЫХ ПИЛ**

IEC 61029-2-11:2001

Safety of transportable motor-operated electric tools —
Part 2-11: Particular requirements for mitre-bench saws
(IDT)

Издание официальное



Москва
Стандартинформ
2014

Предисловие

1 ПОДГОТОВЛЕН Закрытым акционерным обществом «ИНТЕРСКОЛ» (ЗАО «ИНТЕРСКОЛ») на основе собственного аутентичного перевода на русский язык международного стандарта, указанного в пункте 4

2 ВНЕСЕН Техническим комитетом по стандартизации ТК 262 «Инструмент механизированный и ручной»

3 УТВЕРЖДЕН И ВВЕДЕН В ДЕЙСТВИЕ Приказом Федерального агентства по техническому регулированию и метрологии от 22 ноября 2012 г. № 1055-ст

4 Настоящий стандарт идентичен международному стандарту МЭК 61029-2-11:2001 «Инструменты передвижные с электроприводом. Часть 2-11. Частные требования к пильным станкам, делающим косой срез» (IEC 61029-2-11:2001 «Safety of transportable motor-operated electric tools — Part 2-11: Particular requirements for mitre-bench saws»).

Наименование настоящего стандарта изменено относительно наименования указанного международного стандарта для приведения в соответствие с ГОСТ Р 1.5—2012 (пункт 3.5).

При применении настоящего стандарта рекомендуется использовать вместо ссылочного международного стандарта соответствующий ему национальный стандарт Российской Федерации, сведения о котором приведено в дополнительном приложении ДА

5 ВВЕДЕН ВПЕРВЫЕ

Правила применения настоящего стандарта установлены в ГОСТ Р 1.0—2012 (раздел 8). Информация об изменениях к настоящему стандарту публикуется в ежегодном (по состоянию на 1 января текущего года) информационном указателе «Национальные стандарты», а официальный текст изменений и поправок — в ежемесячном информационном указателе «Национальные стандарты». В случае пересмотра (замены) или отмены настоящего стандарта соответствующее уведомление будет опубликовано в ближайшем выпуске ежемесячного информационного указателя «Национальные стандарты». Соответствующая информация, уведомление и тексты размещаются также в информационной системе общего пользования — на официальном сайте Федерального агентства по техническому регулированию и метрологии в сети Интернет (gost.ru)

© Стандартиформ, 2014

Настоящий стандарт не может быть полностью или частично воспроизведен, тиражирован и распространен в качестве официального издания без разрешения Федерального агентства по техническому регулированию и метрологии

II

Содержание

1 Область применения	1
2 Термины и определения	1
3 Общие требования	1
4 Испытания. Общие положения	1
5 Номинальное напряжение	2
6 Классификация	2
7 Маркировка	2
8 Защита от поражения электрическим током	2
9 Пуск	3
10 Потребляемая мощность и ток	3
11 Нагрев	3
12 Ток утечки	3
13 Подавление радио- и телепомех	3
14 Защита от проникновения посторонних твердых тел и влагостойкость	3
15 Сопротивление изоляции и электрическая прочность	3
16 Надежность	3
17 Ненормальный режим работы	3
18 Устойчивость и механическая безопасность	3
19 Механическая прочность	6
20 Конструкция	6
21 Внутренняя проводка	6
22 Комплектующие изделия	6
23 Подключение к сети и внешние гибкие кабели и шнуры	6
24 Зажимы для внешних проводов	6
25 Заземление	6
26 Винты и соединения	6
27 Пути утечки тока, воздушные зазоры и толщина изоляции	6
28 Теплостойкость, огнестойкость и стойкость к образованию токоведущих мостиков	7
29 Коррозионная стойкость	7
30 Радиация	7
Рисунки	7
Приложения	11
Приложение ДА (справочное) Сведение о соответствии ссылочного международного стандарта ссылочному национальному стандарту Российской Федерации	12

Введение

Настоящий стандарт относится к комплексу стандартов, устанавливающих требования безопасности переносных электрических машин и методы их испытаний.

Настоящий стандарт применяют совместно с ГОСТ Р МЭК 1029-1—94 «Машины переносные электрические. Общие требования безопасности и методы испытаний», который является модифицированным по отношению к международному стандарту МЭК 61029-1:1990 «Инструменты передвижные с электроприводом. Безопасность. Часть 1. Общие требования».

Настоящий стандарт устанавливает частные требования безопасности и методы испытаний для комбинированных дисковых пил, которые дополняют, изменяют или заменяют соответствующие разделы, подразделы, пункты, таблицы и рисунки МЭК 61029-1:1990.

Номера разделов, пунктов, таблиц и рисунков соответствуют приведенным в МЭК 61029-2-11:2001. Пункты, дополняющие МЭК 61029-1:1990, имеют нумерацию, начиная со 101.

В настоящем стандарте требования к методам испытаний машин для комбинированных дисковых пил выделены курсивом.

Изменение наименования раздела 2 вызвано необходимостью приведения его в соответствие с ГОСТ Р 1.5—2012.

Машины переносные электрические

Часть 2-11

ЧАСТНЫЕ ТРЕБОВАНИЯ БЕЗОПАСНОСТИ И МЕТОДЫ ИСПЫТАНИЙ
КОМБИНИРОВАННЫХ ДИСКОВЫХ ПИЛ

Transportable motor-operated electric tools.

Part 2-11. Particular safety requirements and test methods for combined circular saws

Дата введения — 2014—01—01

1 Область применения

По МЭК 61029-1 со следующим изменением:

1.1 Замена первого абзаца:

Настоящий стандарт распространяется на комбинированные дисковые пилы (далее—пилы), предназначенные для резки цветных металлов (например, алюминия), распиловки древесины и аналогичных материалов пильным диском диаметром не более 350 мм в соответствии с определением по 2.101.

2 Термины и определения

По МЭК 61029-1 со следующими дополнениями и изменением:

2.21 Замена:

нормальная нагрузка (normal load): Нагрузка при непрерывной работе пилы при напряжении, равном номинальному или верхнему пределу диапазона номинальных напряжений, при этом крутящий момент на шпинделе имеет значение, при котором потребляемая мощность в ваттах равна номинальной потребляемой мощности.

2.101 комбинированная дисковая пила (combined circular saw): Машина, предназначенная для резки цветных металлов (например, алюминия), распиловки древесины и аналогичных материалов вращающимся пильным диском. Комбинированная пила имеет два стола: нижний, обеспечивающий опору заготовки и ее контакт с ограждением (упором) при выполнении торцовочной операции, и верхний, имеющий паз, сквозь который проходит пильный диск и который служит для опоры заготовки, подаваемой вручную в направлении пильного диска.

Пильный диск с приводом установлен на рычаге, подвешенном над нижним столом. Этот рычаг обычно крепят на оси опорной стойки или непосредственно к нижнему столу. В некоторых случаях вертикальное движение пильного диска дополняется продольным перемещением по направляющим (см. рисунки 108—110).

2.102 нижний стол (lower): Стол, используемый в режиме торцовочной пилы.

2.103 верхний стол (upper table): Стол, используемый в режиме дисковой пилы (продольной и поперечной распиловки).

3 Общие требования

По МЭК 61029-1.

4 Испытания. Общие положения

По МЭК 61029-1.

Издание официальное

1

5 Номинальное напряжение

По МЭК 61029-1.

6 Классификация

По МЭК 61029-1.

7 Маркировка

По МЭК 61029-1 со следующим дополнением:

7.1 Дополнение:

Маркировка пил должна содержать:

- номинальный диаметр пильного диска;
- номинальную частоту вращения диска на холостом ходу;
- указание направления вращения пильного диска;
- максимальную глубину пропила при работе с дисковой пилой (см. рисунок 108).

Пилы, которые можно перенастраивать на различные частоты вращения холостого хода, должны иметь маркировку, расположенную вблизи регулирующего устройства и указывающую, при необходимости, способ изменения частоты вращения. Данная информация может представляться в виде рисунков, схем и т. п.

7.6 Дополнение:

Направление вращения пильного диска должно быть указано на несъемной части пилы вблизи оси шпинделя выпуклой или утопленной стрелкой, видимой в процессе замены диска, или выполненной иным способом, позволяющим сделать стрелку не менее заметной и нестираемой.

7.13 Дополнение:

В руководстве по эксплуатации должны быть даны следующие предупреждения пользователю и информация для него (формулировки могут быть изменены, но должны быть эквивалентны нижеприведенным):

- не использовать поврежденные или деформированные пильные диски;
- не использовать пилу без установленных защитных ограждений;
- заменять вставку стола в случае ее износа;
- перечень материалов, разрешенных для резки пилой;
- не использовать пилу для резки материалов, не указанных в перечне;
- применять только пильные диски, рекомендованные производителем;
- при работе подсоединять пилу к пылеотсосу (при наличии такой возможности);
- выбирать пильные диски соответственно обрабатываемому материалу;
- информация о максимальной глубине пропила;
- способ поддержки длинномерных деталей;
- дополнительные указания по безопасности для пилы, имеющей возможность углового регулирования пильного диска (при торцовочных операциях) в обе стороны;
- использовать ручной толкатель для подачи обрабатываемого материала при работе с дисковой пилой;
- использовать расклинивающий нож, отрегулированный в соответствии с инструкцией;
- использовать верхнее ограждение пильного диска, отрегулированного в соответствии с инструкцией;
- соблюдать особую осторожность при прорезании пазов при работе с дисковой пилой (если такой режим предусмотрен);
- убедиться, что, работая с торцовочной пилой, верхняя часть диска полностью закрыта;
- убедиться, что, работая с дисковой пилой, торцовочный рычаг надежно зафиксирован;
- убедиться, что, работая с торцовочной пилой в наклонном положении, торцовочный рычаг надежно зафиксирован;
- убедиться, что верхний стол надежно зафиксирован в выбранном положении по высоте.

Примечание — Допускается иллюстрировать режимы работы с помощью рисунков.

8 Защита от поражения электрическим током

По МЭК 61029-1.

9 Пуск

По МЭК 61029-1.

10 Потребляемая мощность и ток

По МЭК 61029-1.

11 Нагрев

По МЭК 61029-1.

12 Ток утечки

По МЭК 61029-1.

13 Подавление радио- и телепомех

По МЭК 61029-1.

14 Защита от проникновения посторонних твердых тел и влагостойкость

По МЭК 61029-1.

15 Сопротивление изоляции и электрическая прочность

По МЭК 61029-1.

16 Надежность

По МЭК 61029-1.

17 Ненормальный режим работы

По МЭК 61029-1 со следующим дополнением:

17.1 Дополнение:

Комбинированная дисковая пила считается машиной, движущиеся части которой склонны к заклиниванию.

18 Устойчивость и механическая безопасность

По МЭК 61029-1 со следующим дополнением:

18.1 Дополнение:

Пила должна быть оснащена соответствующей системой ограждений, которые нельзя снять без помощи инструмента.

Система ограждений должна соответствовать требованиям 18.1.1.

Примечание — Допускается обеспечивать необходимую степень механической безопасности другими средствами при условии, что они эффективны и надежны, как и средства, указанные в настоящем стандарте.

18.1.101 Защитные ограждения пильного диска**18.1.101.1 Работа с торцовочной пилой.**

Пила должна иметь в качестве составной части защитное ограждение пильного диска.

Часть пильного диска, не используемая при выполнении распиловки, должна быть полностью закрыта системой ограждений (кожухом дисковой пилы, задним ограждением на нижнем столе и т. п.).

Остальная часть пильного диска должна быть закрыта подвижным защитным кожухом, закрывающим зубья пилы с обеих сторон диска и автоматически возвращающимся в исходное положение при отводе пильного диска от обрабатываемого изделия.

Защитное ограждение должно соответствовать вышеуказанным требованиям во всех положениях диска (как в вертикальном, так и в наклонном), в которых может использоваться пила.

Подвижный защитный кожух должен быть:

- U-образной конструкции, полностью закрывающей зубья пильного диска (см. рисунок 101), или

- открытой конструкции, закрывающей зубья пильного диска только с обеих боковых сторон (см. рисунок 102).

Соответствие требованию проверяют осмотром и с помощью испытательного щупа (см. рисунок 103) при любом возможном положении (при установке под углом) пильного диска.

В обоих случаях подвижный кожух должен закрывать, по меньшей мере, часть пильного диска, находящегося перед ограждением *F* (см. рисунки 101 и 102). Должна быть исключена возможность сместить кожух рукой, когда пила находится в нерабочем состоянии.

Соответствие требованию проверяют следующим испытанием. Подвижный кожух нагружают силой, равной 100 Н, направленной по линии, перпендикулярной к нижнему столу и проходящей через ось пильного диска. Не должен быть возможен доступ к зубьям пильного диска с помощью испытательного щупа.

18.1.101.2 Работа с дисковой пилой

Пила должна иметь выше уровня верхнего стола защитный кожух, закрывающий верхнюю и переднюю части пильного диска (допускается не закрывать сектор зубчатого венца, расположенного непосредственно напротив расклинивающего ножа). Данный кожух может быть регулируемым, автоматическим или комбинированным — сочетающим оба эти решения.

Кожух должен быть спроектирован так, чтобы закрывать пильный диск, установленный в наивысшем положении над столом (см. рисунок 110).

Защитный кожух должен быть изготовлен из материала (например, алюминия, дерева, пластмассы), чтобы в случае контакта кожуха с пильным диском причинить ему минимальные повреждения.

Конструкция и крепление защитного кожуха должны быть такими, чтобы в максимально возможной степени исключить его контакт с пильным диском.

Если защитный кожух выполнен из непрозрачного материала, должен быть предусмотрен указатель линии реза, расположенный на одной плоскости с пильным диском.

Если защитный кожух не закреплен непосредственно на расклинивающем ноже, его несущая опора может находиться в плоскости ножа при условии, что толщина опоры не более толщины расклинивающего ножа.

Регулируемый защитный кожух должен допускать регулирование без помощи инструмента, но при этом должен фиксироваться в любом выбранном положении для обеспечения необходимой степени защиты.

Автоматический защитный кожух должен:

а) открываться при контакте с обрабатываемой деталью, подаваемой в направлении пильного диска. Это осуществляется с помощью заходной части кожуха, расположенной у его основания, на конце, контактирующей с обрабатываемой деталью, во время ее подачи;

б) сохранять контакт с верхней поверхностью обрабатываемой детали в процессе распиловки и закрывать обе стороны пильного диска как минимум до основания пильных зубьев на участке между верхней поверхностью обрабатываемой детали и расклинивающим ножом;

с) возвращаться в закрытое положение после выхода обрабатываемой детали из зоны защиты кожуха.

Доступ к зубьям пильного диска ниже плоскости верхнего стола должен быть невозможен при любой глубине пропила.

Соответствие требованию проверяют с помощью испытательного пальца (см. рисунок 1 МЭК 61029-1).

18.1.102 Пильные столы

Паз в пильном столе под пильный диск должен быть как можно меньше и не должен превышать размеров, указанных на рисунке 104. Зона вокруг пильного диска около паза должна быть изготовлена из мягкого материала (например, пластмассы, дерева или алюминия).

Соответствие требованию проверяют осмотром и измерением.

18.1.102.1 Нижний стол

Конструкцией нижнего стола должно быть предусмотрено обеспечение поддержки обрабатываемого изделия на участке непосредственно рядом с пазом.

Соответствие требованию проверяют осмотром.

Нижний стол должен иметь ограждение F (см. рисунки 101 и 102), служащее одновременно упором для обрабатываемой детали.

Ограждение (упор) должно проходить по всей длине стола и быть высотой не менее половины максимальной глубины пропила (для торцовочной пилы).

18.1.102.2 Верхний стол

Конструкцией верхнего стола должно быть предусмотрено обеспечение надежной опоры для обрабатываемого изделия; его размеры не должны превышать значений, указанных на рисунке 105. Конструкцией регулируемого (регулирование глубины пропила и т. п.) стола должно быть предусмотрено обеспечение его надежной фиксации в выбранном положении.

Соответствие требованию проверяют измерением.

18.1.103 Расклинивающий нож

Пила должна иметь расклинивающий нож (при работе с дисковой пилой).

Расклинивающий нож должен быть жестко закреплен, должен находиться в плоскости пильного диска таким образом, чтобы легко мог проходить через прорезаемый пильным диском в обрабатываемой детали паз.

Расклинивающий нож не должен изменять своего положения относительно пильного диска при изменении установки глубины пропила.

Конструкцией расклинивающего ножа должно быть предусмотрено обеспечение его регулирования для всех допустимых диаметров пильного диска, при которых глубина резания лежит в диапазоне от 100 % до 90 % ее номинального значения и выполняются следующие условия:

а) расстояние в любой точке между расклинивающим ножом и зубчатым венцом пильного диска над верхним столом не должно превышать 5 мм при установленной глубине пропила;

б) вершина расклинивающего ножа не должна располагаться ниже 5 мм относительно вершины зуба (см. рисунок 106). Толщина расклинивающего ножа должна быть не более ширины паза, прорезаемого пильным диском в обрабатываемом материале, и не менее толщины корпуса пильного диска.

Твердость расклинивающего ножа должна составлять (43 ± 5) HRC.

Соответствие требованию проверяют осмотром и измерением.

18.1.104 Направляющая линейка

При работе с дисковой пилой должна быть предусмотрена направляющая линейка.

Минимальная высота направляющей поверхности линейки должна быть не меньше, чем максимальная глубина пропила.

Направляющая линейка должна быть расположена между передней крайней частью стола до точки, расположенной за пильным диском (см. рисунок 110).

Соответствие требованию проверяют осмотром и измерением.

18.1.105 Направляющая линейка для поперечной распиловки

При работе с дисковой пилой она может быть снабжена направляющей линейкой для поперечной распиловки обрабатываемой детали, фиксируемой таким образом, чтобы не смогла сместиться вверх или развернуться относительно своего исходного положения.

Расстояние между линейкой и пильным диском не должно превышать 12 мм.

Если невозможно исключить контакт направляющей линейки с пильным диском, то ближняя к диску часть линейки должна быть изготовлена из материала, не склонного к разрушению или не приводящего к возникновению условий, при которых возможно разрушение пильного диска в случае контакта с ним.

Соответствие требованию проверяют осмотром и измерением.

18.1.106 Фланцы

Диаметры зажимных фланцев пильного диска должны быть не менее $0,20 D$ (D — диаметр пильного диска в миллиметрах).

18.1.107 Конструкцией отверстия для удаления стружки должно быть предусмотрено исключение ситуации, при которой удаляемая стружка ограничивает поле зрения оператора или может привести к травме.

18.1.108 При работе с торцовочной пилой ее конструкцией должно быть предусмотрено обеспечение автоматического отвода пильного диска в нерабочее положение и его автоматической блокировки в этом положении. Во время обратного хода пила не должна переворачиваться.

П р и м е ч а н и е — Деблокировку устройства следует проводить рукой, удерживающей рукоятку.

При работе с дисковой пилой рычаг должен иметь систему блокировки в его рабочем (нижнем) положении.

Соответствие требованию проверяют осмотром.

18.1.109 Пила должна иметь возможность устанавливаться в такие положения, при которых исключена возможность касания пильного диска под нижним столом.

Соответствие требованию проверяют осмотром.

18.1.110 Пила может быть оснащена толкателем заготовок, изготовленным из материала, не склонного к разрушению и способного выдерживать давление, необходимое для подачи заготовки. Данный материал (например, дерево или пластмасса) не должен создавать опасных ситуаций в случае его контакта с пильным диском.

Толкатель должен быть длиной не менее 400 мм (см. рисунок 107).

Соответствие требованию проверяют осмотром и измерением.

19 Механическая прочность

По МЭК 61029-1.

20 Конструкция

По МЭК 61029-1 со следующими дополнениями:

20.18 Дополнение:

Регулирование стола не должно ограничивать доступ к главному выключателю и иным органам управления и влиять на работу с ними.

20.20 Дополнение:

При восстановлении напряжения после временного прекращения подачи электроэнергии пила не должна включаться автоматически. Пила должна иметь главный выключатель, фиксируемый в положении «Включено».

20.101 У пил, не оборудованных автоматическим защитным кожухом, пильный диск должен останавливаться в течение 10 с после выключения.

20.102 Пила должна снабжаться встроенным устройством пылеотсоса или иметь средства для крепления внешних устройств для удаления щепы, пыли и стружки.

21 Внутренняя проводка

По МЭК 61029-1.

22 Комплектующие изделия

По МЭК 61029-1.

23 Подключение к сети и внешние гибкие кабели и шнуры

По МЭК 61029-1.

24 Зажимы для внешних проводов

По МЭК 61029-1.

25 Заземление

По МЭК 61029-1.

26 Винты и соединения

По МЭК 61029-1.

27 Пути утечки тока, воздушные зазоры и толщина изоляции

По МЭК 61029-1.

28 Теплостойкость, огнестойкость и стойкость к образованию токоведущих мостиков

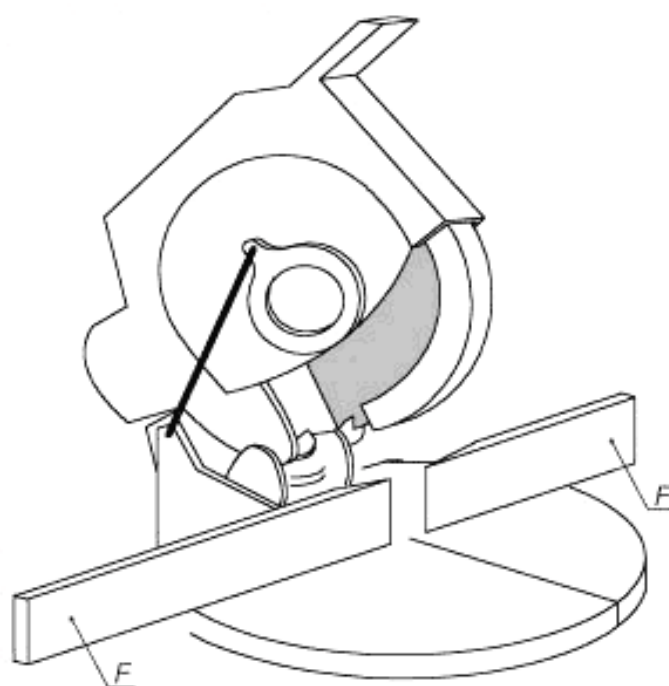
По МЭК 61029-1.

29 Коррозионная стойкость

По МЭК 61029-1.

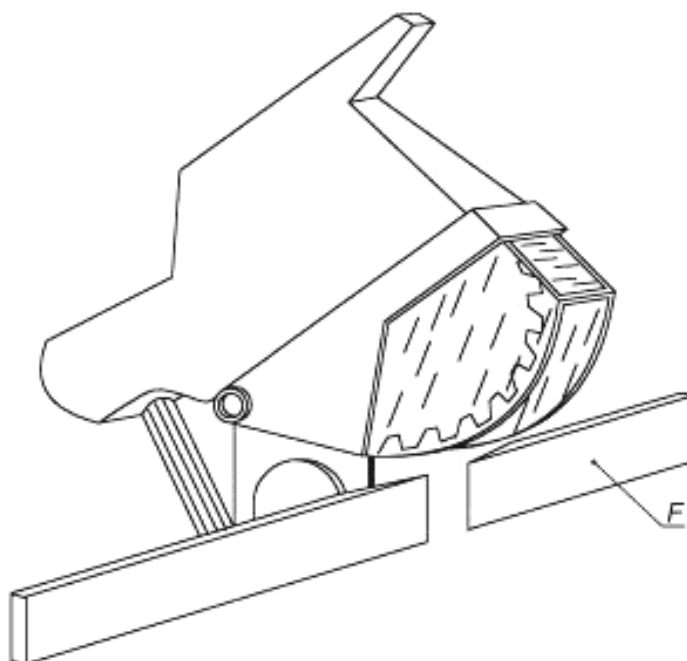
30 Радиация

По МЭК 61029-1.



F — ограждение

Рисунок 101 — U-образный защитный кожух



F — ограждение

Рисунок 102 — Защитный кожух открытого типа

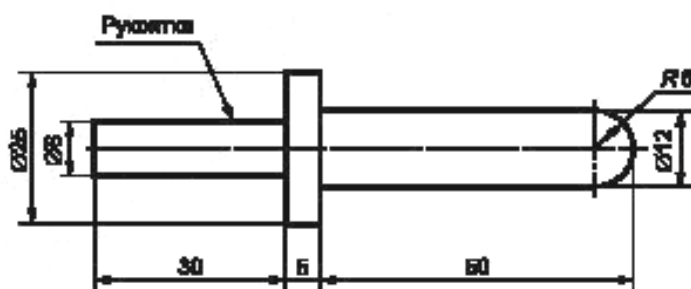
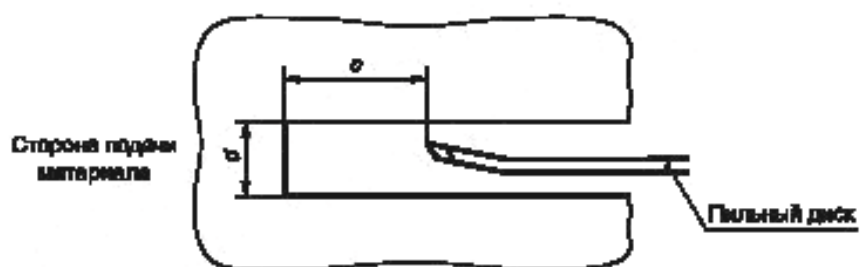
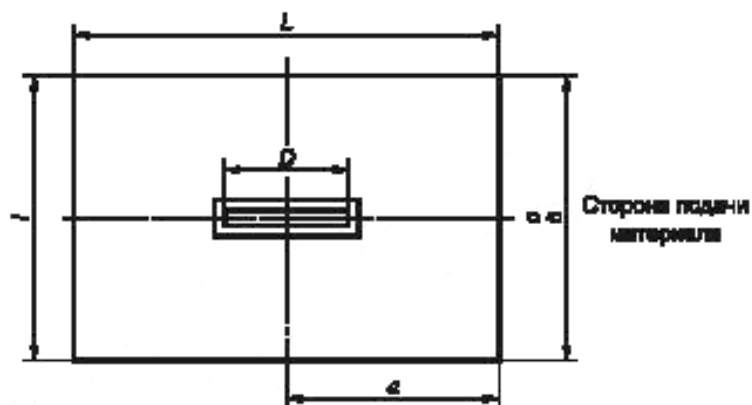


Рисунок 103 — Испытательный шуп



$c = 20 \text{ max}; d = 10 \text{ max}$

Рисунок 104 — Размеры паза стола



Наибольший размер пильного диска (D), мм	Наименьший размер пильного стола, мм				
	L	l	a	b	c
< 200	300	200	150	75	75
> 200	$1,5 D$	D	$0,75 D$	75 или $D/3$, что больше	75 или $D/3$, что больше

Рисунок 105 — Размеры пильного стола

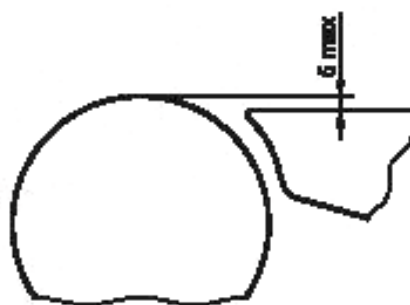


Рисунок 106 — Положение расклинивающего ножа

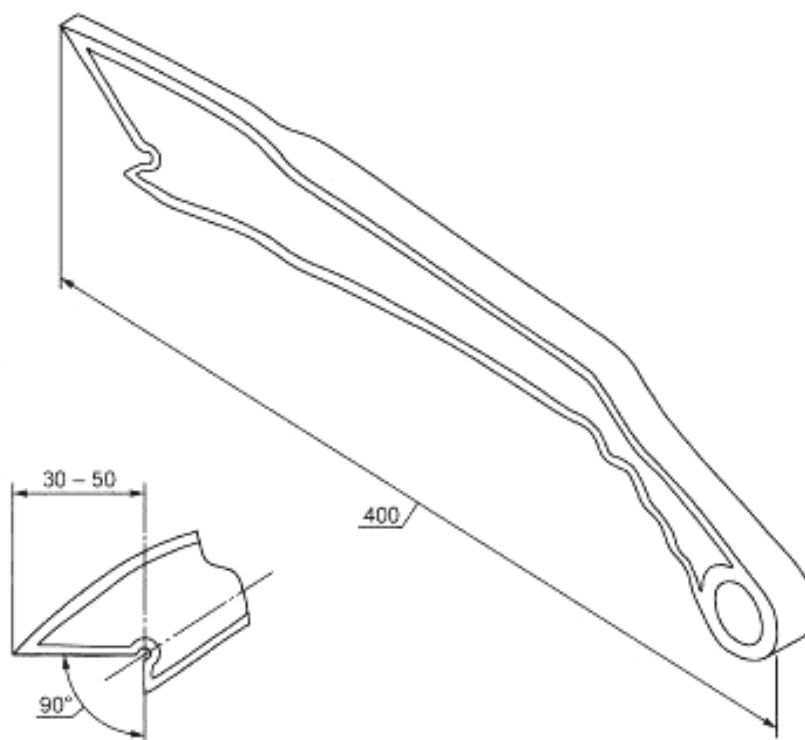


Рисунок 107 — Типичный пример толкателя

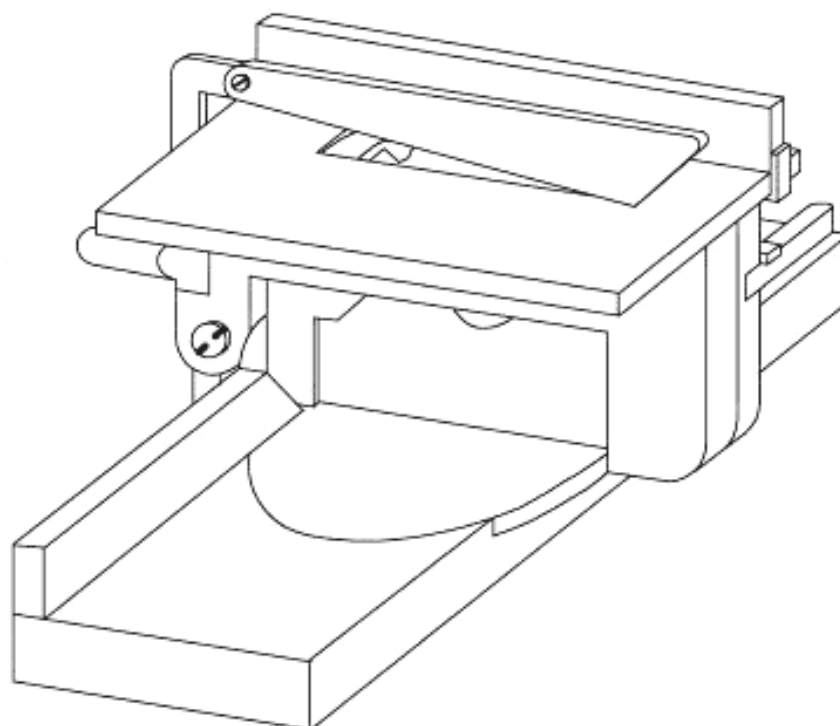


Рисунок 108 — Комбинированная пила в режиме дисковой пилы

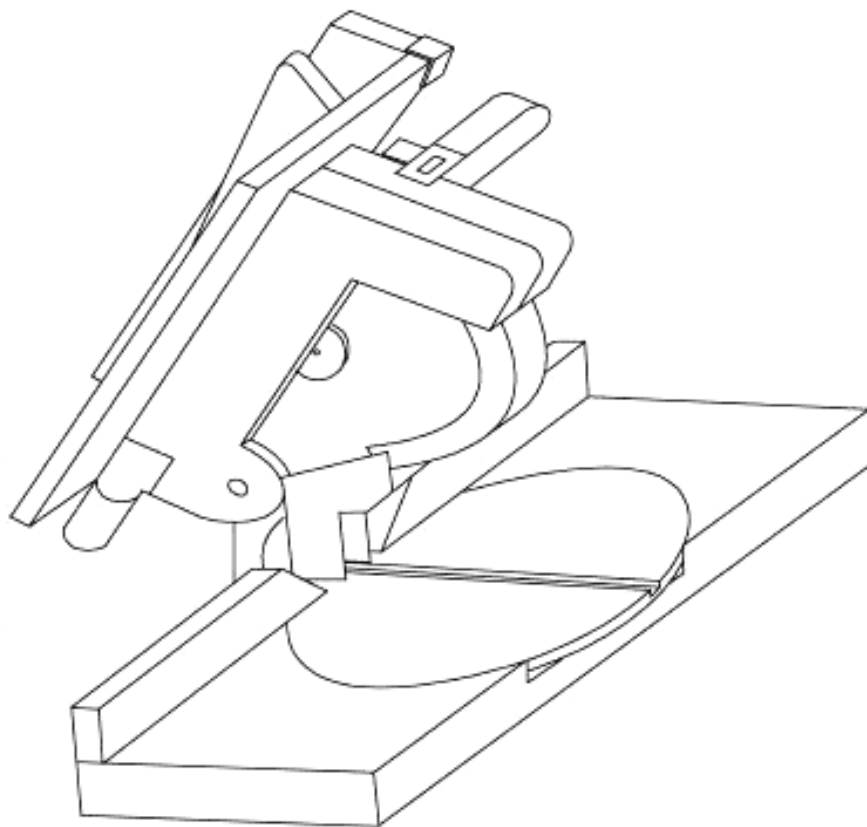


Рисунок 109 — Комбинированная пила в режиме торцовочной пилы

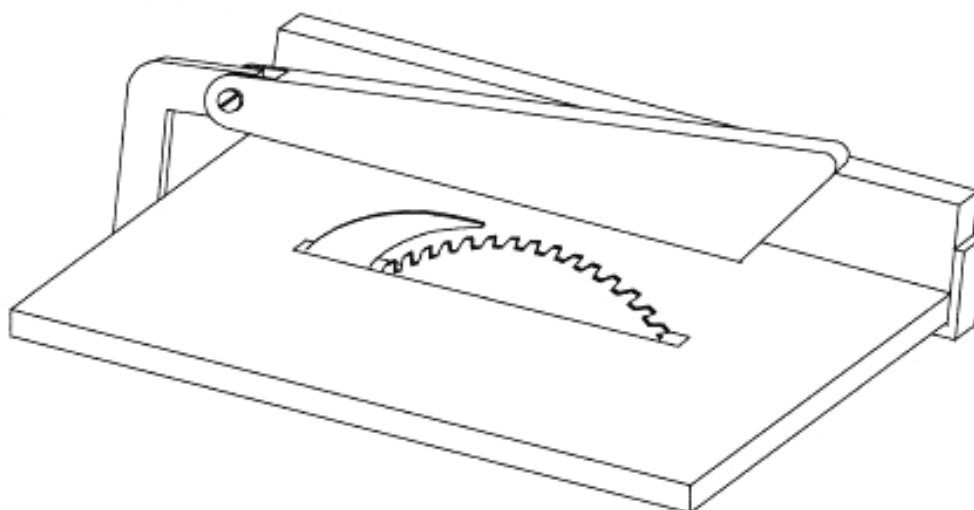


Рисунок 110 — Ограждение пильного диска в режиме дисковой пилы

Приложения

По МЭК 61029-1.

Приложение ДА
(справочное)Сведение о соответствии ссылочного международного стандарта
ссылочному национальному стандарту Российской Федерации

Таблица ДА.1

Обозначение ссылочного международного стандарта	Степень соответствия	Обозначение и наименование соответствующего национального стандарта
МЭК 61029-1:1990	MOD	ГОСТ Р МЭК 1029-1—94 «Машины переносные электрические. Общие требования безопасности и методы испытаний»
<p>Примечание — В настоящей таблице использовано следующее условное обозначение степени соответствия стандарта: - MOD — модифицированный стандарт.</p>		

УДК 658.382:006.355

ОКС 25.140.20
25.080.60

Г24

ОКП 48 3331

Ключевые слова: машины переносные электрические, пилы торцовочно-дисковые комбинированные, испытания, безопасность

Редактор *Р.Г. Говердовская*
Технический редактор *В.Н. Прусакова*
Корректор *Е.Д. Дульнева*
Компьютерная верстка *И.А. Налейкиной*

Сдано в набор 17.03.2014. Подписано в печать 01.04.2014. Формат 60 × 84 $\frac{1}{8}$. Гарнитура Ариал.
Усл. печ. л. 1,86. Уч.-изд. л. 1,49. Тираж 56 экз. Зак. 590.

Издано и отпечатано во ФГУП «СТАНДАРТИНФОРМ», 123995 Москва, Гранатный пер., 4.
www.gostinfo.ru info@gostinfo.ru