
МЕЖГОСУДАРСТВЕННЫЙ СОВЕТ ПО СТАНДАРТИЗАЦИИ, МЕТРОЛОГИИ И СЕРТИФИКАЦИИ
(МГС)

INTERSTATE COUNCIL FOR STANDARDIZATION, METROLOGY AND CERTIFICATION
(ISC)

МЕЖГОСУДАРСТВЕННЫЙ
СТАНДАРТ

ГОСТ IEC
61230—
2012

РАБОТЫ, ВЫПОЛНЯЕМЫЕ ПОД НАПРЯЖЕНИЕМ

**Переносное оборудование для заземления или для
заземления и закорачивания**

(IEC 61230:2008, IDT)

Издание официальное



Москва
Стандартинформ
2014

Предисловие

Цели, основные принципы и порядок проведения работ по межгосударственной стандартизации установлены ГОСТ 1.0–92 «Межгосударственная система стандартизации. Основные положения» и ГОСТ 1.2–2009 «Межгосударственная система стандартизации. Стандарты межгосударственные, правила и рекомендации по межгосударственной стандартизации. Правила разработки, принятия, применения, обновления и отмены»

Сведения о стандарте

1 ПОДГОТОВЛЕН Открытым акционерным обществом «Всероссийский научно-исследовательский институт сертификации» (ОАО «ВНИИС»)

2 ВНЕСЕН Федеральным агентством по техническому регулированию и метрологии (Росстандарт)

3 ПРИНЯТ Межгосударственным советом по стандартизации, метрологии и сертификации (протокол № 54-П от 03 декабря 2012 г.)

За принятие стандарта проголосовали:

| Краткое наименование страны по МК (ИСО 3166) 004–97 | Код страны по МК (ИСО 3166) 004–97 | Сокращенное наименование национального органа по стандартизации |
|---|------------------------------------|---|
| Азербайджан | AZ | Азстандарт |
| Армения | AM | Минэконом Республики Армения |
| Беларусь | BY | Госстандарт Республики Беларусь |
| Казахстан | KZ | Госстандарт Республики Казахстан |
| Киргизия | KG | Кыргызстандарт |
| Россия | RU | Росстандарт |
| Таджикистан | TJ | Таджикстандарт |
| Узбекистан | UZ | Узстандарт |

4 Приказом Федерального агентства по техническому регулированию и метрологии от 28 августа 2013 г. № 555-ст межгосударственный стандарт ГОСТ IEC 61230—2012 введен в действие в качестве национального стандарта Российской Федерации с 01 июля 2014 г.

5 Настоящий стандарт идентичен международному стандарту IEC 61230:2008 Live working – Portable equipment for earthing or earthing and short-circuiting (Работы, выполняемые под напряжением. Переносное оборудование для заземления или для заземления и закорачивания).

В настоящем стандарте применены следующие шрифтовые выделения:

- требования – светлый;
- термины – полужирный;
- методы испытаний – курсив;
- примечания – петит.

Международный стандарт разработан техническим комитетом по стандартизации IEC/TC 78 «Инструменты и приборы для работы под напряжением» Международной электротехнической комиссии (IEC).

Перевод с английского языка (en).

Степень соответствия – идентичная (IDT)

6 ВВЕДЕН ВПЕРВЫЕ

Информация об изменениях к настоящему стандарту публикуется в ежегодном информационном указателе «Национальные стандарты», а текст изменений и поправок – в ежемесячном информационном указателе «Национальные стандарты». В случае пересмотра (замены) или отмены настоящего стандарта соответствующее уведомление будет опубликовано в ежемесячном информационном указателе «Национальные стандарты». Соответствующая информация, уведомление и тексты размещаются также в информационной системе общего пользования – на официальном сайте Федерального агентства по техническому регулированию и метрологии в сети Интернет

© Стандартиформ, 2014

В Российской Федерации настоящий стандарт не может быть полностью или частично воспроизведен, тиражирован и распространен в качестве официального издания без разрешения Федерального агентства по техническому регулированию и метрологии

III

Содержание

| | |
|--|----|
| 1 Область применения | 1 |
| 2 Нормативные ссылки..... | 5 |
| 3 Термины и определения | 6 |
| 4 Требования..... | 9 |
| 5 Испытания | 13 |
| 6 Оценка соответствия | 24 |
| 7 Модификации | 24 |
| Приложение А (справочное) Руководство для переносного оборудования по заземлению, используемого в железнодорожных системах | 25 |
| Приложение В (справочное) Руководство по заземляющим стержням | 28 |
| Приложение С (справочное) Руководство по выбору, эксплуатации и техническому обслуживанию заземляющего или заземляющего и закорачивающего оборудования ... | 31 |
| Приложение D (справочное) Руководство по определению эквивалентного среднеквадратического значения кратковременного тока заданной продолжительности | 40 |
| Приложение E (обязательное) Перечень испытаний типа | 42 |
| Приложение F (обязательное) Классификация дефектов | 43 |
| Библиография | 44 |

Введение

Настоящий стандарт представляет собой прямое применение международного стандарта IEC 61230:2008.

Настоящий стандарт применяют совместно с IEC 61477.

**Работы, выполняемые под напряжением
Переносное оборудование для заземления или для заземления и закорачивания**

Live working
Portable equipment for earthing or earthing and short-circuiting

Дата введения — 2014—07—01

1 Область применения

Настоящий стандарт распространяется на переносное оборудование со специальными точками для присоединения и без точек, предназначенное для устройства временного заземления или для заземления и закорачивания изолированных или обесточенных электроустановок переменного или постоянного тока, воздушных, подземных, низковольтных и высоковольтных распределительных и транспортных сетей электропередачи.

П р и м е ч а н и е – В приложении А приведено руководство по применению стандарта к железнодорожным системам.

Настоящий стандарт распространяется на оборудование для заземления или закорачивания, заземления и закорачивания и изолирующие части. Пример этого оборудования приведен на рисунках 1а и 1b.

Стандарт также распространяется на:

- заземляющие или закорачивающие, или заземляющие и закорачивающие устройства, предназначенные для установки с изолирующими приспособлениями. Пример заземляющего устройства приведен на рисунке 1с;
- отдельные части, такие, как дополнительный токопровод (см. рисунок 1b) или зажим или кабель с концевыми соединителями.

Принцип действия оборудования, устройств и частей, на которые распространяется настоящий стандарт, основан на электродинамических и электротермических эффектах, возникающих во время короткого замыкания. Возможность выдерживать электродинамические и электротермические нагрузки устройствами и оборудованием определяется их номинальными значениями тока, времени и коэффициентом амплитуды. Значения номинального напряжения не указываются, но геометрические размеры оборудования зависят от напряжения электроустановки.

Примеры схем подключения заземляющих или закорачивающих устройств приведены на рисунках 2 и 3. Связанные с ними длины кабелей указаны в таблице 1.

Настоящий стандарт не распространяется на:

- изолирующие средства, такие, как изолирующие штанги, телескопические стержни, изоляционные рукоятки, изоляционные перчатки, воздушные устройства с изоляционными звеньями, теплоизоляционными жгутами, используемыми в целях установки заземляющих или закорачивающих устройств;
- изолирующие части, за исключением основных требований к безопасности для изолирующих частей.

П р и м е ч а н и е – Основные рекомендации по безопасности для заземляющих стержней приведены в приложении В;

- устройства, предназначенные только для отвода индуцированного тока;
- соответствующие рабочие процедуры по использованию переносного оборудования для заземления или закорачивания и короткого замыкания.

Примечание – Оборудование, отвечающее требованиям настоящего стандарта, должно использоваться в соответствии с требованиями местного или национального законодательства и рабочими процедурами безопасности, такими, как процедуры работы под напряжением или при отключении напряжения.

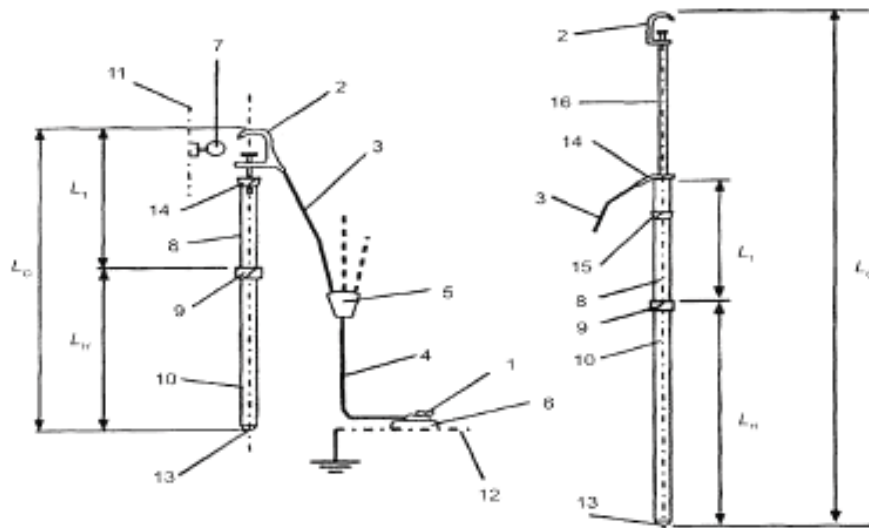
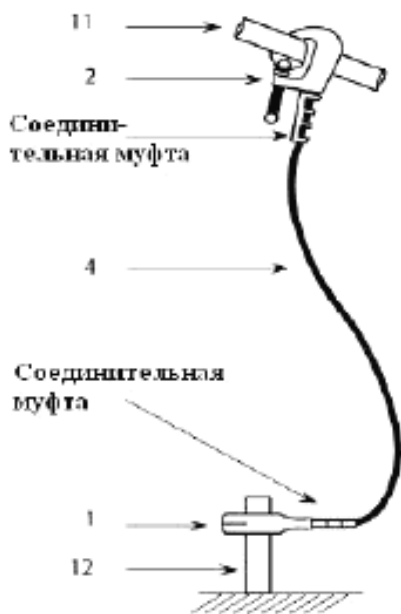


Рисунок 1а – Многополюсное оборудование

Рисунок 1б – Однополюсное оборудование с токопроводом



Примечание – Аналогичное устройство можно также использовать для короткого замыкания

Рисунок 1с – Заземляющее устройство

- 1 – заземляющий зажим или крюковой рельсовый болт для заземления;
- 2 – линейный зажим или контактный линейный зажим ;
- 3 – закорачивающий(е) кабель(и);
- 4 – заземляющий(е) кабель(и);
- 5 – соединительный блок;
- 6 – крепление заземления для неподвижного соединения или рельс;
- 7 – крепление линии для неподвижного линейного соединения или подвесной контактный линейный профиль;
- 8 – изолирующий элемент;
- 9 – отметка ограничителя рукоятки;
- 10 – рукоятка заземляющего стержня;
- 11 – проводник электрооборудования или шина;
- 12 – система заземления;
- 13 – защитная заглушка стержня;
- 14 – концевой соединитель, постоянный или съемный;
- 15 – соединитель изолирующего стержня, может сниматься для удобства перевозки
- 16 – токопровод;
- L_1 – длина изолирующей секции;
- L_2 – длина рукоятки;
- L_3 – общая длина заземляющего стержня и токопровода

Примечание 1 – К заземляющему и закорачивающему устройствам относятся 1, 2, 3, 4, 5 и 16.

Примечание 2 – К заземляющему стержню относятся 8, 9, 10, 13, 14 и 15.

Примечание 3 – К заземляющему устройству относятся 1, 2 и 4.

Рисунок 1 – Примеры переносного оборудования и устройства для применения в установках, сети и в железнодорожных системах

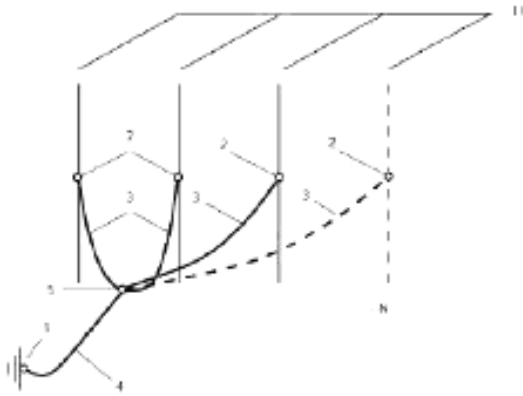


Рисунок 2а

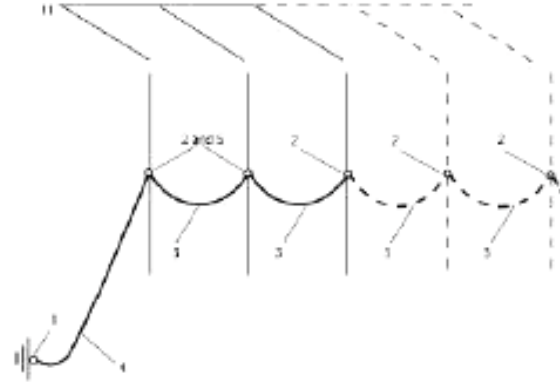


Рисунок 2б

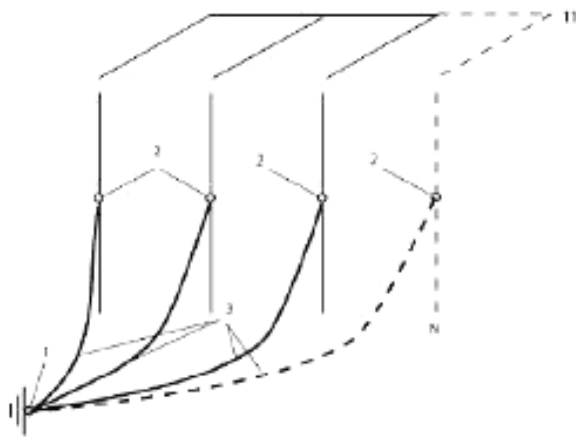


Рисунок 2с

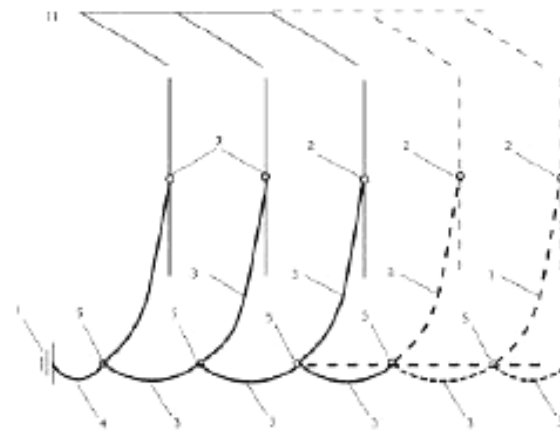
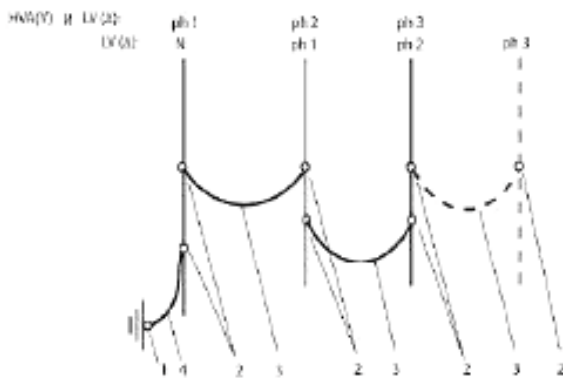


Рисунок 2д

- 1 – зажим заземления;
- 2 – линейный зажим;
- 3 – закорачивающий(е) кабель(и);
- 4 – заземляющий(е) кабель(и);
- 5 – соединительный блок;
- 11 – проводник или шина установки;
- 16 – токопровод



HVA (Y) = распределение высокого напряжения;
 Y – нейтральная система;
 LV (Δ) = низкое напряжение;
 Δ – нейтральная система

Рисунок 2е

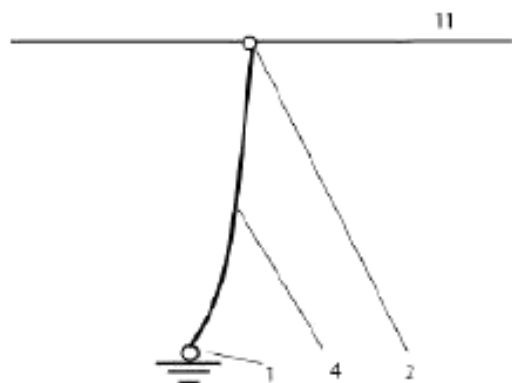


Рисунок 2f

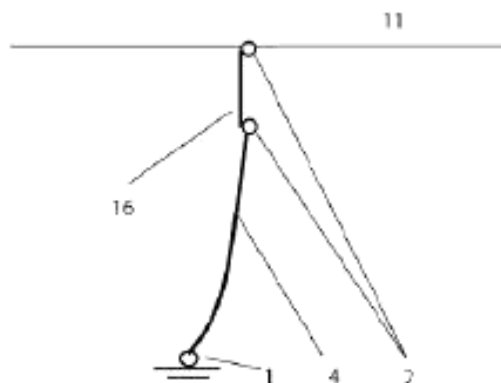


Рисунок 2g

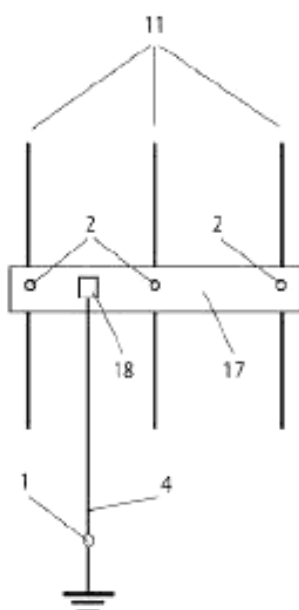
Примечание – На рисунке 2 показаны только примеры расположения соединений. Не все соединения применимы для всевозможных ситуаций. Пользователь должен нести ответственность за размещение соединительных кабелей в зависимости от сил действия магнитного поля. Это необходимо учитывать до окончательного соединения.

Рисунок 2 – Схемы соединений однополюсных и многополюсных заземляющих и закорачивающих устройств для применения в сети

Таблица 1 – Длина заземляющих и закорачивающих кабелей для различных типов установок и различных уровней напряжения

| Классы рабочего напряжения | Воздушная линия | Открытая подстанция | Металлическая герметичная закрытая или закрытая подстанция |
|----------------------------------|---|---|--|
| Низкое напряжение ^{a1)} | Многофазная Рисунки 2a, 2b, 2c, 2d обозначение 3 = 0,5 м обозначение 4 = 12–16 м | Многофазная Рисунок 2c; обозначение 3 = 0,5 м Рисунок 2a; обозначение 3 = 0,5 м и обозначение 4 = 1–10 м | Специальная |
| | Однофазная Рисунок 2f; обозначение 4 = 0,5–10 м | | |
| Распределение ^{a1)} | Многофазная Рисунки 2a, 2b, 2c, 2d обозначение 3 = 2–2,5 м обозначение 4 = 8–10 м | Многофазная Рисунки 2a, 2b, 2c; обозначение 3 = 7,5–10 м обозначение 4 = 2,5–3 м | Многофазная Рисунок 2a; обозначение 3 = 0,7 м обозначение 4 = 2 м |
| | Многофазная + 5 м токопровод Рисунок 2g; обозначение 4 = 8–10 м | | |
| | Однофазная Рисунок 2f Обозначение 4 = 8–10 м | Однофазная Рисунок 2f обозначение 4 = 10–12 м | |
| Передача ^{a1)} | Однофазная Рисунок 2f обозначение 4 = 8 м | Однофазная Рисунок 2f Обозначение 4 = 10–12 м | Многофазная Рисунок 2a; Обозначение 3 = 3 м обозначение 4 = 3 м |

^{a1)} Ограничения напряжения для различных классов рабочего напряжения являются условными значениями и могут изменяться национальным законодательством или национальной практикой.



- 1 – зажим заземления;
- 2 – линейный зажим;
- 4 – заземляющий(е) кабель(и);
- 11 – проводник электрооборудования;
- 17 – закорачивающая шина ;
- 18 – соединитель заземляющего кабеля

Рисунок 3 – Схема трехфазного заземляющего и закорачивающего устройства с закорачивающей шиной и заземляющим(и) кабелем(и) для применения в электрооборудовании и сети

2 Нормативные ссылки

Для применения настоящего стандарта необходимы следующие ссылочные документы. Для датированных ссылок применяют только указанное издание ссылочного документа, для недатированных ссылок применяют последнее издание ссылочного документа (включая все его изменения).

IEC 60060-1:1989 Методы испытаний высоким напряжением. Часть 2. Испытания – определения и требования к испытаниям¹⁾

IEC 60068-2-11:1981 Испытания на воздействие внешних факторов. Часть 2. Испытания – Испытание Ка: соляной туман

IEC 60068-2-42:2003 Испытания на воздействие внешних факторов. Часть 2-42. Испытание Кс. Испытание двуокисом серы контактов и соединений

IEC 60811-1-4:1985 Общие методы испытаний материалов для изоляции и оболочек электрических и кабелей. Часть 1-4. Методы общего применения. Испытания при низкой температуре

Изменение 1 (1993)

Изменение 2 (2001)

IEC 60811-507:1998 Кабели электрические и волоконно-оптические. Методы испытаний неметаллических материалов. Часть 507. Механические испытания. Испытание на отверждение при нагревании сетчатых материалов

Изменение 1 (2001)²⁾

IEC 60811-509:1985 Кабели электрические и волоконно-оптические. Методы испытаний неметаллических материалов. Часть 509. Механические испытания. Испытание на сопротивление расстрескиванию изоляции и оболочки (испытание на стойкость к тепловому удару)

Изменение 1 (1994)

Изменение 2 (2001)

IEC 61138:2007 Кабели для переносного заземляющего и закорачивающего оборудования

¹⁾ В стадии пересмотра.

²⁾ Существует консолидированная версия 2.1 (2001), включающая IEC 60811-2-1:1998 и изменение 1 к нему.

IEC 61318:2007 Работы под напряжением. Оценка соответствия инструментов, устройств и оборудования

IEC 61477:2001 Работы под напряжением. Минимальные требования для использования средств, устройств и оборудования

Изменение 1 (2002)

Изменение 2 (2004)³¹

3 Термины и определения

В настоящем стандарте применены следующие термины с соответствующими определениями:

Примечание – Подробная информация по терминологии представлена на рисунках 1–3.

3.1 токопровод (conductive extension): Жесткий проводник, служащий для удлинения заземляющего или закорачивающего или заземляющего и закорачивающего устройства.

Примечание – Токопровод может устанавливаться между концевым соединителем заземляющего стержня и линейным зажимом или между линейным зажимом и точкой соединения.

[IEC 60743, определение 15.9, измененное; IEC 651-14-11]

3.2 соединительный блок (connecting cluster): Компонент для соединения закорачивающих кабелей или непосредственно, или посредством соединительных элементов, таких, как наконечники кабелей, друг с другом и с заземляющим кабелем или зажимом заземления.

[IEC 60743, определение 15.5, измененное; IEC 651-14-06, измененное]

3.3 соединительный узел (connecting point): Часть установки или часть схемы проверки, к которой присоединяют зажим.

3.4 точка соединения (connection point): Элемент оборудования, специально предназначенный для соединения с зажимом (например, штифт со сферической головкой, цилиндрическая шпилька, токоприемник, крючок, скоба, штырь).

Элемент оборудования, специально установленный для соединения с зажимом (например, цилиндрическая шпилька, токоприемник, крючок, скоба, штырь).

[IEC 651-14-09, измененное]

3.5 отключенный (разомкнутый) (при работе под напряжением) (dead (in live working)), **обесточенный**: Находящийся под напряжением, равным или не отличающимся значительно от напряжения заземления на рабочем месте.

Примечание – В некоторых странах в соответствии с процедурой размыкания состояние отключения рассматривают только после того, как заземляющее и закорачивающее оборудование было установлено должным образом.

[IEC 651-01-15, измененное]

3.6 зажим заземления (earth clamp): Зажим, являющийся частью заземляющего или заземляющего и закорачивающего устройства, предназначенный для соединения заземляющего кабеля или соединительного блока к проводнику заземления или заземляющему электроду или опорному напряжению (потенциалу).

[IEC 60743, определение 15.6, измененное; IEC 651-14-07, измененное]

3.7 заземляющее и закорачивающее устройство (earthing and short-circuiting device): Совокупность элементов и соединительных проводников, объединенных в единую сеть, применяемых в заземляющих или заземляющих и закорачивающих устройствах для соединения электроустановок с заземлителями

Примечание 1 – К заземляющим и закорачивающим устройствам относятся зажимы, кабели или шины и, возможно, блоки.

Примечание 2 – Заземляющие и закорачивающие устройства могут быть однополюсного или многополюсного типа.

³¹ Существует консолидированная версия 1.2 (2005), включающая IEC 61447:2001 и изменения 1 и 2 к нему.

[IEC 60743, определение 15.2, измененное; IEC 651-14-03, измененное]

3.8 заземляющий кабель (earthing cable): Кабель, являющийся частью заземляющего и закорачивающего устройства, который соединяет зажим заземлителя с линейным зажимом электроустановки или системой заземления или зажим заземлителя с соединительным блоком.

[IEC 60743, определение 15.1, измененное; IEC 651-14-02, измененное]

3.9 заземляющий стержень (earthing stick (earth application stick)): Составляющая часть изолятора, снабженная неподвижным или съемным концевым соединителем для установки зажимов, закорачивающих шин или дополнительных токопроводов на электрооборудовании.

Примечание – Изолирующий элемент заземляющего стержня предназначен для обеспечения соответствующего безопасного расстояния и изоляции для рабочего персонала.

[IEC 60743, определение 15.8, измененное; IEC 651-14-10, измененное]

3.10 при включенном напряжении (energized) (при работе под напряжением) (dead (in live working)): Под напряжением, значительно отличающимся от напряжения заземления на рабочем месте и представляющим электрическую опасность.

Примечание – Деталь находится под напряжением тогда, когда она электрически подключается к источнику электроэнергии. Она также может находиться под напряжением, когда она электрически заряжается под воздействием электрического или магнитного поля.

[IEV 651-01-14]

3.11 индуцированный (наведённый) ток (induced current): Электрический ток, возникающий в результате перемещения проводника с током в магнитном поле или из-за изменения во времени магнитного поля, в котором находится проводник с током.

[IEV 121-11-29 измененный]

3.12 изолирующий элемент (insulating element): Элемент изолирующего приспособления, который обеспечивает соответствующую электрическую изоляцию для рабочего персонала.

Примечание – Для большинства изолирующих приспособлений, используемых в проекте переносного оборудования для заземления или заземления и закорачивания, изолирующий элемент также обеспечивает соответствующее расстояние безопасности для рабочего персонала.

3.13 изолирующее приспособление (insulating component): Ручная изолирующая часть переносного оборудования для заземления или заземления и закорачивания, предназначенная для подведения и присоединения зажимов к частям электрических установок.

Примечание – Заземляющий стержень рассматривают в качестве изолирующего приспособления.

3.14 изолирующие средства (insulating means): Инструменты, оборудование или устройства с изолирующими ручками, ручные или механические, с соответствующими изолирующими свойствами и используемые для подведения и присоединения зажимов заземления и закорачивающих устройств к частям электрических установок.

Примечание – К изолирующим изоляционным средствам относятся перчатки, изоляционный жгут, изоляционная рукоятка, изолирующая штанга, изолирующий телескопический стержень, подвесное устройство с изолирующим звеном.

3.15 изолирующая штанга (insulating stick): Инструмент с изолирующими ручками, состоящий главным образом из изоляционной втулки и/или стержня с концевыми соединителями.

[IEV 651-02-01]

3.16 изолировать (isolate): Разъединить полностью устройство или цепь от других устройств или цепей, отсоединив их физически, электрически и механически от всех источников электроэнергии.

Примечание – Такое отсоединение может не устранять всех воздействий электромагнитной или электростатической индукции.

[IEC 61328, определение 3.46, измененное; IEC 61911, определение 3.39, измененное]

3.17 линейный зажим (line clamp): Зажим, являющийся частью заземляющего и закорачивающего устройства, присоединенный к закорачивающему кабелю, закорачивающей шине или токопроводу непосредственно или посредством соединительных элементов и применяемый для присоедине-

ния к линии (проводники линии, электрические шины или другие токоведущие проводники) или к соединительному узлу.

[IEC 60743, определение 15.7, измененное; IEC 651-14-08, измененное]

3.18 эксплуатационное испытание (maintenance test): Испытание, проводимое периодически на изделии в целях подтверждения того, что его эксплуатационные характеристики остаются в соответствующих пределах, после осуществления определенных калибровок, при необходимости.

[IEV 151-16-25]

3.19 максимальный пиковый ток (maximum peak current), I_{tm} : Предельное верхнее значение испытательного тока короткого замыкания (КЗ), при котором возможно циклическое воздействие током без нарушения электротехнических характеристик оборудования.

3.20 переносное оборудование для заземления или для заземления и закорачивания (portable equipment for earthing or for earthing and short-circuiting): Оборудование, которое может переносить один человек и которое механически или вручную может присоединяться с помощью его изолирующих приспособлений к частям электроустановки в целях заземления или закорачивания или заземления и закорачивания

Примечание 1 – Переносное оборудование для заземления или для заземления и закорачивания включает в себя устройство для заземления и закорачивания и один или несколько изолирующих съемных или несъемных приспособлений.

Примечание 2 – Использование изолирующих приспособлений обеспечивает безопасное соединение устройств с соединительными узлами.

Примечание 3 – Переносное оборудование для заземления или для заземления и закорачивания устанавливают временно на изолированных цепях главного оттока в целях возможного выравнивания и защиты рабочего персонала путем проведения тока короткого замыкания в течение установленного времени.

Примечание 4 – Целью заземления и закорачивания отсоединенных или изолированных частей установок является, во-первых, обеспечение управляющего воздействия током короткого замыкания и, во-вторых, предотвращение повышения напряжения в цепи заземления.

[IEV 651-14-01]

3.21 номинальный ток и номинальное время (rated current and rated time): Среднеквадратические значения тока и времени, установленные для устройства или его части, определяющие максимальные механические и тепловые воздействия для данного коэффициента амплитуды.

Примечание – Значения применяются только к тем частям, которые предназначены для выдерживания тока короткого замыкания.

[IEV 651-14-12]

3.22 номинальный коэффициент амплитуды (rated peak factor): Отношение максимального пикового тока к номинальному току.

[IEV 101-14-57, измененный]

3.23 безопасное расстояние (safety distance): Безопасное расстояние в воздухе между рабочим персоналом и токоведущими частями установки, связанное с напряжением установки и рабочими процедурами, которые определены для предотвращения возникновения той или иной электрической опасности.

3.24 закорачивающая шина (short-circuit bar): Жесткий проводник, например полоса или трубка, являющийся частью устройства заземления и закорачивания, который соединяет вместе фазы установки.

[IEC 60743, определение 15.4, измененное; IEC 651-14-05, измененное]

3.25 закорачивающий кабель (short-circuiting cable): Кабель, являющийся частью устройства заземления и закорачивания, который соединяет вместе зажимы в общую точку электрической установки, например линейный зажим с другим линейным зажимом или соединительным блоком.

[IEC 60743, определение 15.3, измененное; IEC 651-14-04, измененное]

3.26 глухозаземленная (нейтральная) система (solidly earthed (neutral) system): Система, нейтральная(ые) точка(и) которой заземлена(ы) напрямую.

[IEV 601-02-25]

3.27 поставщик (supplier): Организация или лицо, поставляющее продукцию.

Пример – Изготовитель, дистрибьютор, розничный торговец или продавец продукции, или поставщик услуги или информации.

Примечание 1 – Поставщик может быть как внутренним, так и внешним, по отношению к организации.

Примечание 2 – В договорной ситуации поставщика иногда называют подрядчиком.

[ISO 9000, определение 3.3.6]

3.28 транзитный ток (transit current): Ток, который проходит через проводник заземляющего и закорачивающего устройства, когда устройство полностью соединено с электроустановкой.

Примечание 1 – Для высоковольтных установок и электрических сетей ток может быть остаточным током (например, несбалансированная нагрузка или индуцированный ток).

Примечание 2 – Для железнодорожных систем постоянного тока ток, протекающий от рельса к контактному проводу, с подключенным кабелем заземления и при движении поезда по прилегающему рельсовому пути.

4 Требования

4.1 Общие положения

Для обеспечения безопасности пользователей должны быть разработаны оборудование, устройства и приспособления при условии, что они используются квалифицированным персоналом в соответствии с безопасными методами работы и руководством по эксплуатации.

Примечание 1 – В соответствии с процедурами безопасности электроустановки считаются подключенными к источнику напряжения или находящимися под напряжением, если было установлено должным образом все защитное заземление и закорачивающее оборудование.

Примечание 2 – Если уместно, необходимо соблюдать требования национальных и региональных законодательств, например, требования, касающиеся работы под напряжением или процедур работы при отключенном напряжении.

Устройства заземления и закорачивания и их компоненты должны быть устойчивы к механическим воздействиям, которым они подвергаются во время нормального использования.

Устройства и приспособления должны выдерживать максимальные токи термической и электродинамической стойкости (интеграл Джоуля) короткого замыкания, на которые они рассчитаны.

Примечание – Устройства и компоненты должны быть рассчитаны, чтобы выдерживать транзитный ток.

При установке заземляющие и закорачивающие устройства согласно руководству по эксплуатации должны в соответствии со своим назначением выдерживать любое воздействие токов короткого замыкания, не вызывая электрической, механической, химической или тепловой опасности для людей.

Примечание 1 – При использовании внутри помещений следует учитывать токсичные воздействия (см. С.2.2).

Примечание 2 – Максимально допустимое повышение температуры кабелей приводит к снижению их собственного веса.

Изготовитель или конечный сборщик всех частей оборудования должен нести ответственность, чтобы гарантировать, что оборудование отвечает всем требованиям настоящего стандарта.

4.2 Электрические характеристики

Каждое заземляющее и закорачивающее устройство и его компоненты, которые должны выдерживать ток короткого замыкания, характеризуются номинальным током I_c , временем t_c и соответствующим коэффициентом амплитуды.

Для систем постоянного тока параметры должны быть такими же.

Наиболее предпочтительными значениями для номинального времени являются следующие значения:

3; 2; 1; 0,75; 0,5; 0,25 и 0,1 с.

Номинальные характеристики комплектных устройств должны быть выражены в следующих единицах измерений: номинальный ток в килоамперах, номинальное время в секундах и коэффициент амплитуды (см. 4.9).

Примечание – Порядок сравнения различных номинальных значений приведен в приложении С.

Отдельные компоненты оборудования должны поставляться с указанием их номинальных характеристик и соответствующих программ испытаний (см. 4.10).

Соответствие подтверждается визуальной оценкой в соответствии с 5.2.

4.3 Кабели для заземления и закорачивания

Кабели для заземления и закорачивания независимо от того, изготовлены ли они из алюминия или алюминиевого сплава, или из меди, должны соответствовать эксплуатационным требованиям.

Примечание – Графики, таблицы и руководства для выбора поперечного сечения кабеля при повышении температуры во время короткого замыкания приведены в приложении С.

Кабели должны иметь соответствующие механические, химические и электрические характеристики, чтобы отвечать всем требованиям настоящего стандарта.

Примечание 1 – Допускается, что изоляционный слой кабеля может расплавиться или гореть в соответствии с максимально установленным повышением температуры во время прохождения тока короткого замыкания и в соответствии с действующими правилами безопасности.

Примечание 2 – Руководство по выбору кабелей с учетом транзитного тока приведено в приложении С.

4.3.1 Выбор кабелей

Кабели для целей заземления и закорачивания (см. рисунки 1 – 3) должны быть гибкими.

Изоляция кабелей должна обеспечивать защиту от механических повреждений.

Примечание – Потребитель может потребовать обеспечение дополнительной устойчивости к механическим воздействиям на кабель металлической конструкции. Кабель с ПВХ-изоляцией должен соответствовать дополнительному требованию на устойчивость к удару и испытываться согласно IEC 61138 (подраздел 5.4).

Следует выбирать такой изоляционный материал, чтобы на практике кабель соответствовал химическим, экологическим и температурным условиям эксплуатации.

Для обеспечения соответствия кабелей для заземления и закорачивания с круглым поперечным сечением электрическим, механическим и другим требованиям выбор кабелей должен осуществляться в соответствии с IEC 61138.

Кабели, не отвечающие требованиям IEC 61138, могут использоваться, но в этом случае испытанию должны подвергаться следующие параметры:

- гибкость кабелей должна соответствовать IEC 61138 (подраздел 5.3) и IEC 60811-1-4 (подраздел 8.2) для испытания на изгиб при низкой температуре;

- физическая целостность покрытия должна соответствовать IEC 61138 (пункт 5.1.3);

- тип изоляционного материала должен соответствовать IEC 61138 (раздел 7);

- устойчивость к механическому удару должна соответствовать IEC 61138 (пункт 4.3.5).

Соответствие выбора кабеля должно подтверждаться визуальной верификацией соответствия требованиям IEC 61138 или испытаниями по 5.3.2.

4.3.2 Заземляющие кабели, применяемые в системах с глухозаземленной нейтралью

Площадь поперечного сечения заземляющих кабелей, применяемых в системах с глухозаземленной нейтралью, должна быть одинакова с площадью поперечного сечения присоединенных к ним закорачивающих кабелей или шин.

4.3.3 Заземляющие кабели, применяемые в других (неглухозаземленных) системах

Площадь поперечного сечения заземляющих кабелей, применяемых в других (неглухозаземленных) системах, может быть менее, чем у соответствующих закорачивающих кабелей или шин, но не менее значений, приведенных в таблице 2. Для значений, которые находятся между значениями, указанными в первом столбце, значение во втором столбце должно быть следующим более высоким значением.

Т а б л и ц а 2 – Минимальная площадь поперечного сечения заземляющего кабеля в сравнении с площадью поперечного сечения закорачивающего кабеля и/или шины на неглухозаземленных (нейтральных) системах

| Площадь поперечного сечения медного закорачивающего кабеля и/или шины, мм ² | Минимальное поперечное сечение медного заземляющего кабеля, мм ² |
|--|---|
| 16 | 16 |
| 25 | 16 |
| 35 | 16 |
| 50 | 25 |
| 70 | 35 |
| 95 | 35 |
| 120 | 50 |
| 150 | 50 |

4.4 Закорачивающие шины

Следует выбирать такие закорачивающие шины, которые независимо от того, изготовлены ли они из алюминия или алюминиевого сплава или из меди, чтобы их характеристики отвечали требованиям эксплуатации.

Они должны быть совместимыми с установкой, на которой они могут устанавливаться. С этой целью размеры шин короткого замыкания не стандартизованы.

Соответствие проверяют вручную согласно 5.2 и испытанием согласно 5.7.

4.5 Присоединение кабелей к жестким частям внутри устройств

Кабели при присоединении к жестким частям (муфтам, кабельным наконечникам, концевым соединителям, блокам и т. д.) должны обладать усталостной прочностью.

Соединения должны устанавливаться с большой осторожностью, чтобы обеспечить сохранение установленных минимальных значений характеристик кабеля. Паяные соединения не допускаются.

Соединения между концевыми соединителями и кабелями должны быть защищены от проникновения воды.

Все соединения должны быть защищены от непреднамеренного ослабления. Отдельные элементы крепления (винты и гайки) следует всегда использовать вместе с другими элементами, например со стопорной шайбой, которые надежно предотвращают проскальзывание или вращение.

Муфты, кабельные наконечники, концевые соединители и т. д. должны иметь, как минимум, токовую пропускную способность, эквивалентную соответствующим кабелям.

Соответствие требованиям настоящего стандарта проверяют визуальным контролем согласно 5.2 и испытаниями согласно 5.4, 5.5 и 5.7.

4.6 Зажимы

Зажимы должны выдерживать нагрузку, на которую они рассчитаны. Они должны обеспечивать надежный контакт и выдерживать тепловую и механическую нагрузки, создаваемые номинальным током короткого замыкания.

Линейные и заземляющие зажимы должны соответствовать поверхности и форме соединительного узла и обеспечивать легкую и безопасную их установку, не вызывая при этом повреждения зажимов и не причиняя вреда персоналу.

В отношении типа затягивания изготовитель и конечный сборщик должны определить номинальный крутящий момент, который должен быть четко определен для данной установки.

К другим типам зажимов, например пружинным зажимам, не предъявляются требования для обеспечения особого усилия во время операций установки.

П р и м е ч а н и е – К верхней части заземляющего стержня могут быть присоединены несколько пружинных зажимов для быстрых и совмещенных операций. По этой причине разрешается иметь соответствующее или дополнительное установочное приспособление для удержания множества зажимов.

В отношении каждого зажима с одними и теми же номинальными характеристиками, но отличающегося по конструкции, испытание типа должно проводиться в одних и тех же условиях, чтобы их рассматривать как эквивалентные.

Соответствие требованиям настоящего стандарта устанавливаются посредством проверки вручную согласно 5.2 и проведением испытаний согласно 5.6 и 5.7.

4.7 Устройство для заземления и закорачивания

Различные приспособления заземляющего и закорачивающего устройства могут быть получены от одного и того же изготовителя или от разных изготовителей. Конечную сборку проводят под ответственность изготовителя или конечного сборщика устройства. Изготовитель или поставщик отдельных компонентов должен предоставлять достаточную информацию, чтобы поддерживать работоспособность всего устройства. Конечное качество устройства после сборки зависит только от его конечного сборщика.

Заземляющее и закорачивающее устройство может использовать кабели, расположенные параллельно друг к другу, в качестве кабелей закорачивания или заземления.

Для многофазного заземляющего и закорачивающего устройства все кабели, подвергающиеся воздействию номинального тока короткого замыкания, должны иметь одну и ту же площадь поперечного сечения, но кабель(и) заземления может иметь меньшую площадь поперечного сечения при использовании в неглухозаземленных системах (см. таблицу 2).

Соответствие требованиям стандарта проверяют согласно 5.2 и испытанием согласно 5.7.

4.8 Основные требования безопасности к изоляционному(ым) элементу(ам) изолирующего приспособления

Изоляционный(е) элемент(ы) изолирующего приспособления (заземляющий стержень или другой тип элемента) должен содержать изоляционный(е) материал(ы) и быть изготовлен таким образом, чтобы обеспечивались основные электрические изоляционные свойства, с тем чтобы рабочий персонал мог применить соответствующую электрическую изоляцию в процессе установки и снятия переносного оборудования для заземления и закорачивания.

Изготовитель должен определить проектные параметры, связанные с основными изоляционными свойствами изоляционного элемента.

Примечание 1 – Многие параметры изоляционного элемента влияют на его общую изоляционную характеристику. Некоторые параметры контролирует изготовитель. На другие (например, длину изоляционной трубки или стержня) могут влиять процедуры работы, требования региональных или национальных регламентов. Основные изоляционные свойства здесь связаны с проектными параметрами, контролируемые изготовителем.

Примечание 2 – Например, при использовании цилиндрических трубок или стержней в качестве сырьевого материала для проектирования изоляционного элемента заземляющего стержня проектным параметром, связанным с основными электрическими свойствами, является соответствующий выбор трубок или стержней в соответствии с IEC 60855 или IEC 61235.

В приложении В изложено руководство по выбору изоляционного элемента заземляющего стержня в качестве изолирующего приспособления для оборудования в сборе.

Соответствие основным требованиям безопасности проверяют методом верификации согласно 5.2.

4.9 Маркировка

4.9.1 Общие требования

Маркировка должна быть разборчивой, долговечной и несмываемой.

Каждое устройство, кабель и зажим должны иметь соответствующую маркировку.

Если устройство состоит из нескольких компонентов с различными характеристиками, то маркировка номинальных значений устройства должна быть минимальной в отношении номинальной мощности каждого компонента и осуществляться под ответственность конечного сборщика.

Примечание – Дополнительные рекомендации приведены в приложениях В и С.

Соответствие требованиям проверяют методом верификации согласно 5.2 и испытанием согласно 5.8.

4.9.2 Маркировка на заземляющих и закорачивающих устройствах

На каждом устройстве или на дополнительной несъемной этикетке должна быть размещена, как минимум, следующая информация:

- наименование или торговая марка изготовителя или конечного сборщика;
- обозначение модели или типа устройства;
- год изготовления;
- номинальный ток I_n (кА), номинальное время t_n (с) устройства и значение номинального коэффициента амплитуды (например, 10 кА – 0,5 с – 2,6);
- номер соответствующего стандарта МЭК.

4.9.3 Маркировка, размещаемая на зажиме

На самом зажиме или на дополнительной несъемной этикетке должна быть размещена, как минимум, следующая информация:

- наименование или торговая марка изготовителя;
- модель или тип зажима.

4.9.4 Маркировка, размещаемая на кабеле

Для кабелей, на которые распространяется IEC 61138, иной маркировки не требуется.

Примечание – Ссылочный номер стандарта на кабель указывается кодовым обозначением.

Для кабелей, на которые не распространяется IEC 61138, кабель маркируют следующими данными:

- указывают происхождение кабеля (IEC 61138, пункт 4.4.1);
- площадь поперечного сечения или размер кабеля;
- характер изоляционного покрытия (см. IEC 61138, раздел 7).

4.9.5 Маркировка, размещаемая на других компонентах

Другие компоненты, такие, как закорачивающие шины или токопровод заземляющих или закорачивающих устройств, могут поставляться по отдельности. В этом случае они должны маркироваться аналогично зажимам.

4.10 Руководство по эксплуатации

Каждое устройство или оборудование, на которые распространяется настоящий стандарт, должно сопровождаться письменной информацией изготовителя и руководством по эксплуатации. Эти документы должны быть разработаны в соответствии с общими положениями, приведенными в IEC 61477.

В руководстве по эксплуатации должна быть приведена, как минимум, следующая информация:

- рекомендации по сборке устройства или оборудования;
- ограничения, если таковые имеются, основных характеристик, например, номинальных значений, температурных условий, использования внутри помещения и т. д.
- номинальные значения параметров (тока, времени и коэффициента амплитуды) отдельных компонентов;
- инструкции по техническому обслуживанию, использованию, хранению и проверке.

Примечание – Потребители также могут обратиться к приложению С для получения подробной информации;

- усилие затяжки и инструкции по установке вспомогательных креплений, которые могут быть ослаблены во время эксплуатации;
- информация об использовании алюминия для кабелей, зажимов и других частей устройств при необходимости;
- заявление о том, что «устройства должны быть изъяты из эксплуатации после воздействия на них тока короткого замыкания» (см. С.4);
- обозначение соответствующего стандарта МЭК и год его публикации с изменениями, если таковые имеются.

Примечание – Потребитель может запрашивать дополнительные рекомендации по использованию.

Соответствие проверяют методом визуального контроля согласно 5.2.

5 Испытания

5.1 Общие положения

Настоящий стандарт устанавливает требования к проведению испытаний, чтобы продемонстрировать соответствие продукции требованиям раздела 4. Эти требования к испытаниям в основном предназначены для использования в качестве испытания типа для валидации проектного задания. Где это местно, определяют альтернативные средства (расчет, проверка, испытания и т. д.) в подразделах, касающихся проведения испытаний в отношении переносного оборудования для заземления или закорачивания по завершении этапа производства.

Перечень испытаний типа, которые необходимо проводить, со ссылками на соответствующие подразделы приведен в таблице Е.1 приложения Е.

Испытания должны проводиться под ответственность изготовителя или конечного сборщика.

Испытания проводят при температуре от минус 10 °С до плюс 40 °С при любой влажности, если не указано иное.

Примечание 1 – Ширина установленного диапазона климатических условий обусловлена тем, что испытания на открытом воздухе часто являются предпочтительными или необходимыми.

Примечание 2 – Максимальная температура 45 °С должна приниматься в случае испытаний вне помещений, где обычные температуры очень высоки.

Электрические испытания должны проводиться с использованием однополюсного источника напряжения переменного тока в соответствии с IEC 60060-1. Испытательная схема должна дополняться соответствующими трансформаторами и полным сопротивлением для выработки испытательного тока короткого замыкания, чтобы соответствовать требованиям 5.7.

Примечание 1 – Рекомендуется рассматривать IEC 62475 (изд. 1) в отношении методов испытания сильного тока (на стадии разработки).

Примечание 2 – В отношении испытаний переменного тока отсутствует предусмотренная ссылка на источник постоянного тока. Обычной практикой является использование и установление того же самого значения среднеквадратического переменного тока.

Приспособления, оценка которых производилась при проведении разрушающих испытаний, не должны использоваться повторно.

Необходимо проводить визуальную проверку либо на комплектном оборудовании, либо на устройстве или отдельных компонентах.

Изготовитель или конечный сборщик должен предоставлять образцы для испытания. Образцы для испытания, предназначенные для использования в разрушающих испытаниях, отбирают из комплектного устройства или оборудования.

Если не указано иное, испытания типа должны проводиться на трех отдельных испытуемых образцах или комплектных устройствах.

Если не указано иное, данные испытания проводят на трех образцах. Результат испытаний считается положительным, если все три образца выдержали испытания.

Примечание – В отношении продукции, этап производства которых завершен, испытания, связанные с критическими, крупными и незначительными дефектами, приведены в приложении F (см. также раздел 6).

IEC 61318 распространяется на приемочные испытания.

5.2 Верификация и проверка

Если указывается визуальная верификация, то ее следует понимать как визуальную проверку рабочим персоналом с нормальным или откорректированным зрением без дополнительного увеличения.

Визуальную верификацию и контроль размеров, проверку вручную и другую верификацию проводят в целях проверки, если выполняются требования раздела 4.

Верификация и проверка считаются положительными, если выполняются все требования раздела 4.

5.3 Испытания по выбору кабелей

5.3.1 Кабели, отвечающие требованиям IEC 61138

Для верификации того, что кабели отвечают требованиям IEC 61138, должна быть проведена визуальная проверка маркировки кабеля.

5.3.2 Кабели, не отвечающие требованиям IEC 61138

5.3.2.1 Испытания типа

Для кабелей, не отвечающих требованиям IEC 61138, должны проводиться следующие испытания:

- на гибкость согласно IEC 61138 (подраздел 5.3) и испытание на изгиб при низкой температуре согласно IEC 60811-1-4 (подраздел 8.2);
- на тип изоляционного материала согласно IEC 61138 (раздел 7);
- на сопротивление механическому удару:
- для этиленпропиленового каучука (EPR) согласно IEC 60811-507 (раздел 9);
- для ПВХ согласно IEC 60811-509 (подраздел 9.2);
- для ПВХ ST1 согласно IEC 60811-509 (подраздел 9.2) и IEC 61138 (таблица 7);
- для силиконового каучука (SiR) согласно IEC 60811-507 (раздел 9) и IEC 61138 (таблица 8);
- на удар, если требуется согласно IEC 61138 (подраздел 5.4 и приложение A).

5.3.2.2 Альтернативное испытание для оценки соответствия на этапе производства
Физическая целостность покрытия проверяется в соответствии с IEC 61138 (пункт 5.1.3).

5.4 Испытание на усталость и влагопроницаемость кабеля с концевыми соединителями

5.4.1 Испытание на усталость

Каждый тип кабеля с концевыми соединителями должен подвергаться комбинированному испытанию на изгиб и кручение на трех испытываемых образцах.

Приспособление для испытания приведено на рисунке 4. Металлическая шина или винт, усиливающий вращение, должны быть изготовлены либо из стали, либо из латуни, либо из алюминиевого сплава. Форму винта следует выбирать тщательно, чтобы достичь равномерного движения. Свободная длина кабеля должна составлять (1000 ± 100) мм. Концевой соединитель кабеля следует установить вертикально в испытательном приспособлении так, чтобы он мог колебаться вдоль горизонтальной оси на 60° в обоих направлениях от вертикали. Точка соприкосновения кабеля и концевого соединителя должна находиться на расстоянии (100 ± 10) мм от оси (см. рисунок 4).

Нижний конец кабеля должен быть прикреплен к вертикали шурупом и нагружен соответствующей массой, чтобы получить результирующую силу, превышающую или равную $0,5 \text{ Н/мм}^2$ поперечного сечения проводника медного кабеля и $0,15 \text{ Н/мм}^2$ поперечного сечения проводника алюминиевого кабеля.

Во время одного из полуциклов испытания кабель должен быть закручен на 90° в направлении его разматывания, а затем в обратную сторону. Продолжительность одного цикла должна составлять не менее 5 с. Испытания должны быть прекращены после 1000 циклов. Исходная позиция должна быть вертикальной.

Затем проводят испытание на влагопроницаемость в соответствии с 5.4.2.

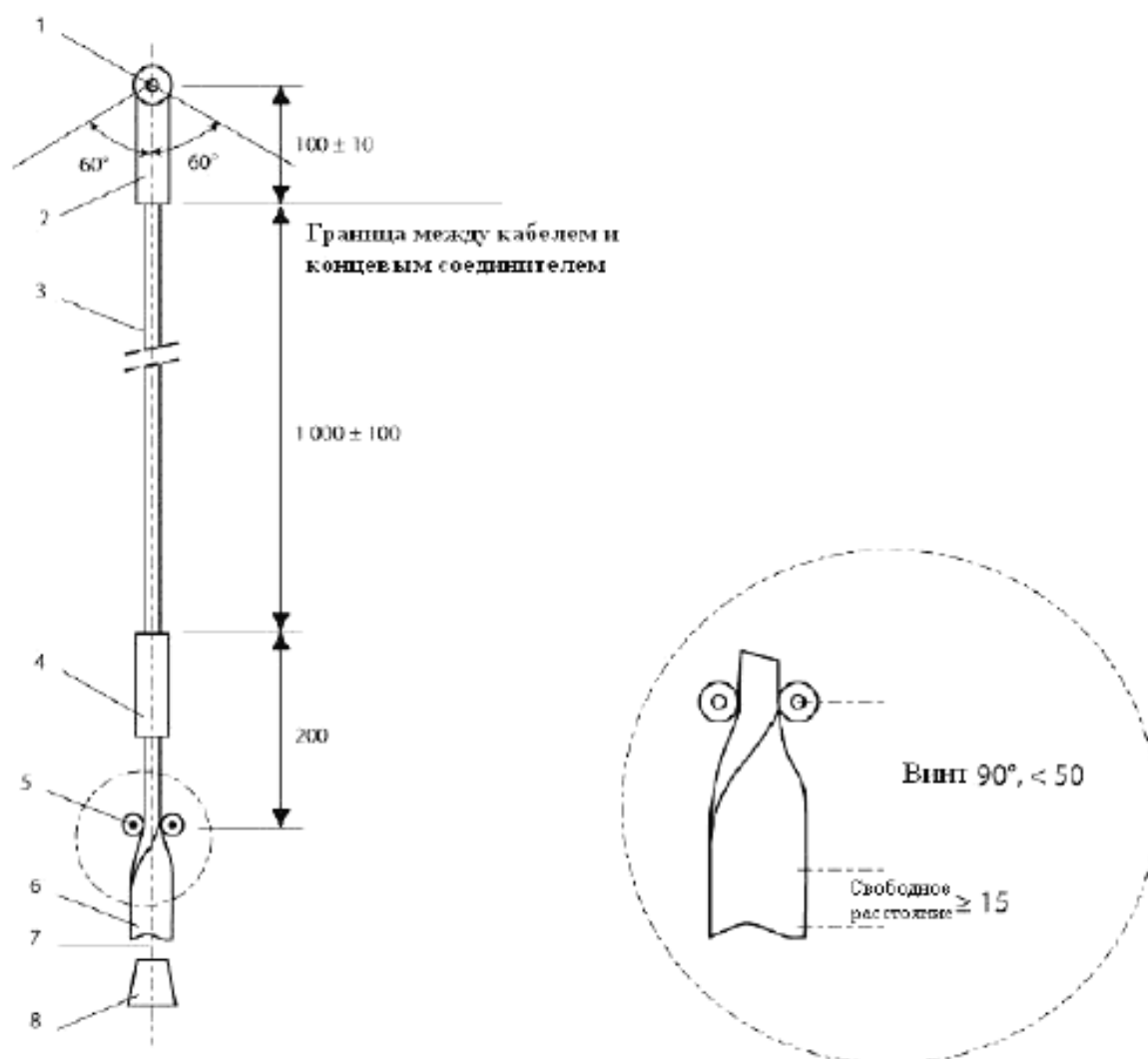


Рисунок 4 – Приспособление для испытания на усталость с изгибом и кручением

- 1 – ось колебаний;
- 2 – концевой соединитель;
- 3 – кабель;
- 4 – концевой соединитель или непроницаемое соединение между кабелем и элементом 6;
- 5 – направляющие ролики, свободное расстояние (6 ± 1) мм;
- 6 – металлическая шина 40 x 5 мм;
- 7 – трос;
- 8 – груз для создания результирующей силы, равной $0,5 \text{ Н/мм}^2$ поперечного сечения проводника медного кабеля или $0,15 \text{ Н/мм}^2$ поперечного сечения проводника алюминиевого кабеля

Рисунок 4 (второй лист) – Приспособление для испытания на усталость с изгибом и кручением

Проведение испытания на усталость разрешается после испытания на влагопроницаемость. Для проверки проводников удаляют защитную изоляцию и разделяют их на отдельные жилы, так как проводники могут быть повреждены внутри.

Результаты испытания на усталость считаются положительными, если:

- на изоляции кабеля не наблюдается никаких трещин и складок;
- разорвано не более 1 % жил проводника.

5.4.2 Испытание на влагопроницаемость

Испытание должно проводиться после испытания на усталость согласно 5.4.1 и с использованием одних и тех же испытываемых образцов.

5.4.2.1 Порядок проведения испытания

Образец для испытания должен быть полностью погружен в раствор, о котором говорится в 5.4.2.2 для медных кабелей и в 5.4.2.3 – для алюминиевых кабелей.

В отношении медных кабелей образец для испытания должен быть полностью погружен на 45 мин в раствор и находиться в нем в течение не менее 15 мин в каждом из трех различных положений, аналогичных двум крайним и среднему положениям испытания на усталость.

В отношении алюминиевых кабелей образец для испытания должен быть полностью погружен на 240 мин в раствор и находиться в нем в течение не менее 80 мин в каждом из трех различных положений, аналогичных двум крайним и среднему положениям испытания на усталость.

В конце испытания на влагопроницаемость изоляцию кабеля на верхней части удаляют для проверки.

Результат испытаний на влагопроницаемость считается положительным, если медный проводник не почернел или если алюминиевый проводник не стал коричневого цвета.

5.4.2.2 Раствор сульфида натрия для испытания на влагопроницаемость

Испытания на влагопроницаемость медных кабелей проводят с использованием раствора сульфида натрия, приготовленного следующим образом: 600 г сульфида натрия ($\text{NaS} \cdot 9 \text{ H}_2\text{O}$) растворить в 3 л воды и размешать с избыточным количеством (не менее 750 г) серного цвета (сульфура) в течение не менее 6 ч при температуре жидкости $40 \text{ }^\circ\text{C}$. Дать нерастворенной сере осесть в течение не менее 6 ч и процедить раствор. Довести плотность раствора до $1,142 \text{ г/см}^3$, добавляя дистиллированную воду или сульфид натрия.

Перед использованием следует проверить качество приготовленного раствора. Для этого в раствор погружают оголенный медный проводник, который должен почернеть в течение не более 5 с.

5.4.2.3 Раствор марганцевокислого (перманганата) калия для алюминиевого кабеля

Испытания на влагопроницаемость алюминиевых кабелей должны проводиться с использованием раствора марганцевокислого калия, приготовленного следующим образом: 3 г перманганата растворяют в 3 л воды и перемешивают.

Перед использованием проверяют качество приготовленного раствора. Для этого в раствор погружают оголенный медный проводник, который должен стать коричневого цвета в течение 4 ч или менее.

5.5 Испытание кабеля с концевыми соединителями на отрыв

Каждую комбинацию соединения кабеля с концевыми соединителями следует испытывать на трех испытываемых образцах.

Каждый испытываемый образец со сводной длиной кабеля (50 ± 5) см и с его концевыми соединителями должен быть подвергнут растягивающей нагрузке, которая постепенно увеличивается в течение 10 с до значения, указанного в таблице 3 (например, с медным кабелем с номинальным поперечным сечением проводника 75 мм^2 , силой отрыва $\text{H}: 80 \times 75 = 6\,000 \text{ Н}$). Длительность воздействия указанной разрывающей нагрузки – 30 с.

Результат испытаний считается положительным, если ни одно из соединений не было повреждено.

Т а б л и ц а 3 – Нагрузка для испытания кабеля с зажимами на отрыв

| Поперечное сечение проводника, мм ² , А ^{*)} | Растягивающая нагрузка, Н, медь | Растягивающая нагрузка, Н, алюминий |
|--|---------------------------------|-------------------------------------|
| ≤ 50 | 100 x А | 60 x А |
| > 50 | 80 x А | 50 x А |

^{*)} «А» = номинальная площадь поперечного сечения проводника.

5.6 Испытание на зажимах, фиксирующих точки соединения и штуцеры

Зажимы следует испытывать, присоединив их к клеммам для стационарного соединения и проводникам в соответствии с размером, формой и поверхностью, для которых они предназначены, и применяя рекомендованный изготовителем способ соединения.

Испытания зажимов, предназначенных для соединения с проводниками различного размера, ограничивают двумя испытаниями с наименьшим и двумя испытаниями с наибольшим проводником.

5.6.1 Испытания зажимов затяжного типа

Крутящий момент следует прикладывать к винту зажима постепенно до значения в 1,25 раза, превышающего номинальную силу затяжки T_c , указанную изготовителем, и затем удерживать это значение в течение не менее 1 мин.

П р и м е ч а н и е – Номинальное значение определяют с учетом применения в крайне тяжелых условиях.

Результат испытаний считается положительным, если на зажиме во время визуальной проверки после испытания не обнаруживаются никаких повреждений, например трещин или деформации.

5.6.2 Испытания зажимов незатяжного типа

Для зажимов незатяжного типа проведения испытания не требуется. Невозможно создать перенапряжения зажима во время установки.

5.7 Испытания на ток короткого замыкания

5.7.1 Общие положения

Электромагнитные силы, воздействующие на оборудование во время короткого замыкания, зависят от конфигурации оборудования, от расположения соединительных клемм и (для кабельных устройств) от длины кабеля по отношению к расстоянию между точками соединения.

Закороченную часть однополюсных или многополюсных заземляющих или закорачивающих устройств следует испытывать на схемах проверки, моделирующих междуфазное замыкание или замыкание на землю.

Для устройств, используемых на неглухозаземленных (нейтральных) системах, значение тока короткого замыкания, соответствующее замыканию на землю, должно применяться к кабелю заземления соответственно.

П р и м е ч а н и е – Если того требует потребитель, испытание проводят на трехфазной установке, соответствующей установке, которая должна быть заземлена, или при фактической конфигурации электроустановки. Трехфазные источники могут использоваться по соглашению между изготовителем и потребителем с периодичностью, требуемой для проведения испытаний электроустановки.

В случае оборудования, изолирующего приспособления, являющиеся съемными, испытания не проводят, тогда как несъемные изолирующие приспособления должны подвергаться испытаниям.

В зависимости от конструкции зажимов испытания проводят различными способами:

a) если устройство применяют с проводниками только одного размера или одной формы и одним и тем же размером соединительного узла, то испытание проводят трижды для этого проводника или для этого соединительного узла и каждый раз с другим испытываемым образцом;

b) если устройство применяют с проводниками различных размеров, присоединяемыми к нему с помощью зажима, проводят четыре испытания и каждый раз с другим испытываемым образцом. Два испытания следует проводить с проводником максимального размера при номинальном токе устройства. Два испытания следует проводить с проводником минимального размера при номинальном токе устройства;

c) если устройство предназначено для использования соединительных узлов различной формы, то испытание проводят дважды для каждой формы, для которой предназначен зажим, и каждый раз с другим испытываемым образцом;

d) что касается зажимов, на которых размещаются соединительные узлы различных форм и размеров, то каждую форму и каждый размер следует испытывать дважды при максимальном токе и

дважды при минимальном токе. Примеры комбинаций показаны на рисунке 5.

Все испытания со стандартными испытуемыми образцами должны проводиться с однофазным переменным током частотой от 45 до 65 Гц в сети, к которой подключается электроустановка.

Примечание – Применение короткого замыкания переменного тока является более жестким, чем короткое замыкание постоянного тока. Следовательно, устройство или оборудование, испытываемое при переменном токе, может использоваться при постоянном токе с тем же самым значением номинального тока. По соглашению между потребителем и изготовителем потребитель может потребовать проведение испытания с применением короткого замыкания переменного тока в соответствии с его собственной спецификацией.

Все варианты путей тока между соединительными узлами, которые могут подвергаться току короткого замыкания, следует испытывать, как минимум, дважды. Общее количество испытаний зависит от типа устройств, как было указано выше. Таким образом, устройства, предназначенные для использования в системах с глухозаземленной нейтралью, должны испытываться как от линии до земли, так и от линии до линии.

В отношении многофазных устройств, использующих кабели, соединенные параллельно, когда для каждого кабеля используется отдельный зажим, испытания проводят с зажимами, соединенными настолько тесно друг к другу, насколько это возможно.

Что касается отдельных компонентов, то их собирают в испытуемый образец устройства и подвергают испытанию током короткого замыкания. Изготовитель должен предоставлять документацию на испытуемые системы, используемые для проверки отдельных компонентов.

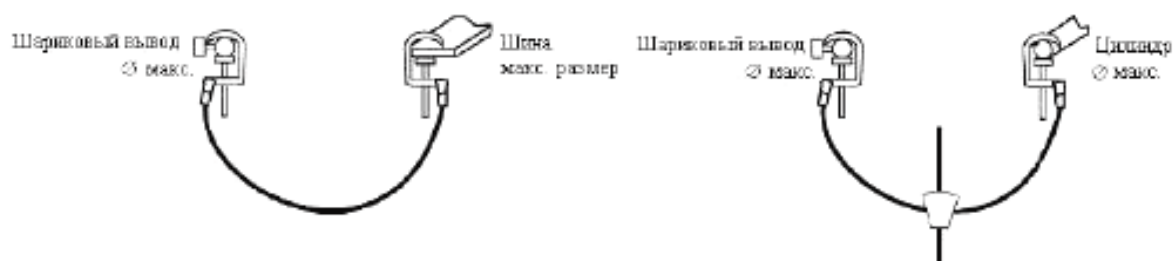


Рисунок 5a – Комбинация шарикового вывода и шины максимального размера

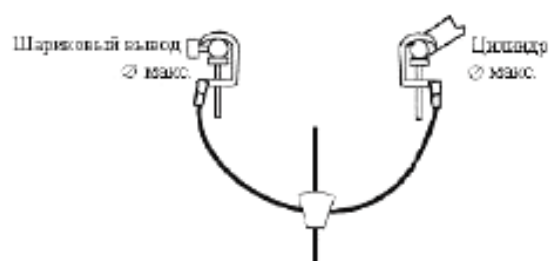


Рисунок 5b – Комбинация шарикового вывода и цилиндра максимального размера

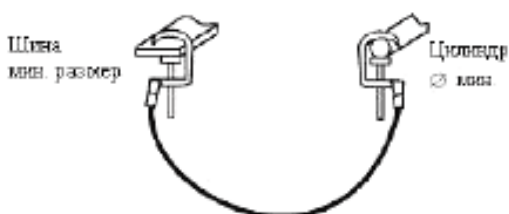


Рисунок 5c – Комбинация шины и цилиндра минимального размера

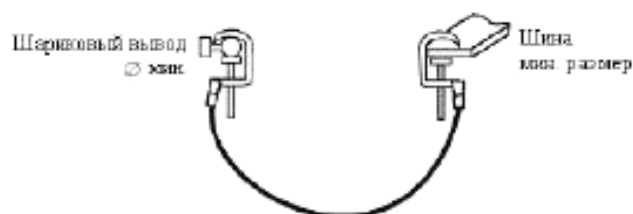


Рисунок 5d – Комбинация шарикового вывода и шины минимального размера

Примечание – На рисунках 5a, 5c и 5d показано, что кабели могут быть кабелями короткого замыкания или кабелями заземления.

Рисунок 5 – Примеры множественных комбинаций зажимов, на которых размещают соединительные узлы различных форм и размеров

5.7.2 Подготовка испытуемых образцов

Если ответвления многополюсных устройств соединены неодинаково, следует проводить испытания тех из них, которые имеют наибольшее число контактов на пути тока от зажима до зажима. Другие ответвления, которые могут повлиять на испытания (например, использующие один и тот же заземляющий контакт для неподвижного соединения), также должны быть испытаны. Для каждого испытания должен использоваться новый испытуемый образец или другой испытуемый образец. Например, для проведения трех испытаний требуется три образца.

5.7.2.1 Размеры

Размеры испытуемых образцов приведены на рисунках 6, 7 и 8. В длину проводников включают длину дополнительных токопроводов, но исключают зажимы и соединительные жгуты, если не

указано иное. Эти длины учитываются как минимальные.

5.7.2.2 Глухие концы

Ответвления устройства, по которым ток во время испытаний не протекает, должны быть включены в образец для испытаний в виде глухих концов длиной 300 мм. Если длина ответвлений менее 300 мм, например для низковольтных установок, то значение длины глухого конца указывает изготовитель. Во всех случаях длина глухого конца остается свободной во время испытания на короткое замыкание, но они должны быть изолированы, с тем чтобы предотвратить непреднамеренное короткое замыкание.

5.7.2.3 Предварительная подготовка зажимов и предназначенных для них гаек и болтов

Зажимы и предназначенные для них гайки и болты следует предварительно подготовить до начала испытания. Во время этой подготовки внутренние контакты гаек и болтов должны быть защищены, например, посредством сборки (концевого соединителя кабеля и зажимов) аналогично конечной сборке.

Предварительная обработка заключается в очистке контактных поверхностей изопропанолом ($\text{CH}_3\text{-CH}(\text{OH})\text{-CH}_3$) и последующей их сушке на воздухе в течение 15 мин. Затем зажим подвергается обработке в климатической камере в течение 48 ч в соответствии с IEC 60068-2-11. Испытуемые образцы должны располагаться в том же самом положении, что и для соответствующего испытания на ток короткого замыкания.

П р и м е ч а н и е – Изготовитель обязан гарантировать соответствие в полном объеме законодательству и требованиям безопасности по использованию этого химического вещества.

После предварительной обработки образцы для испытания промывают в проточной водопроводной воде в течение не более 5 мин, затем их необходимо встряхнуть вручную или высушить струей воздуха, чтобы удалить капли воды. Части зажимов, которые будут контактировать с другими частями схемы испытания (проводниками и контактами для неподвижного соединения), должны быть очищены сухой тканью, чтобы удалить оставшееся отложение соли.

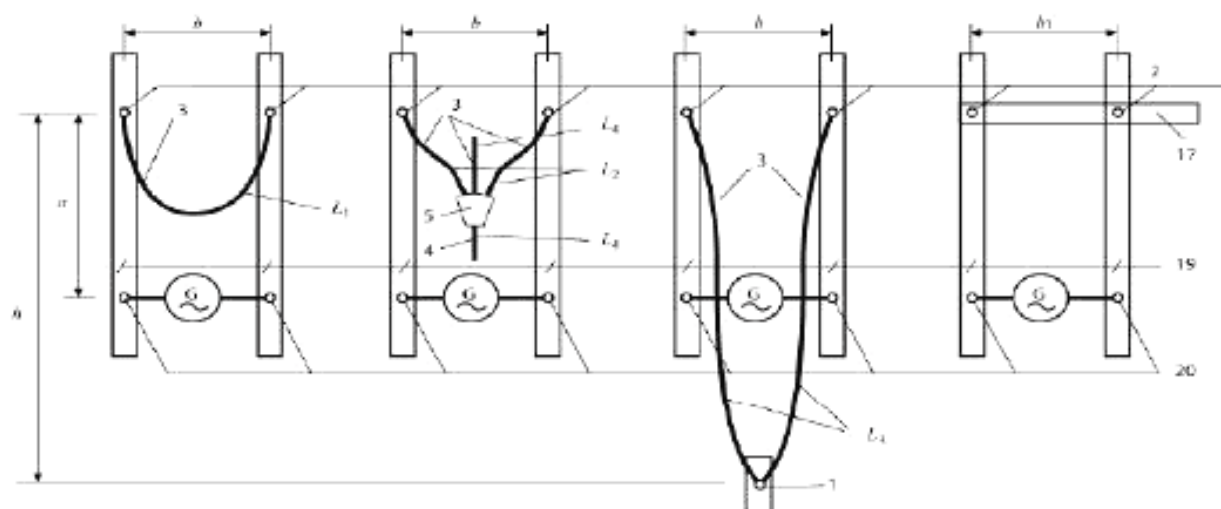


Рисунок 6а – Для испытания закорачивающих кабельных устройств в соответствии с рисунками 2b и 2e

Рисунок 6б – Для испытания закорачивающих кабельных устройств в соответствии с рисунком 2a

Рисунок 6с – Для испытания закорачивающих кабельных устройств в соответствии с рисунками 2c и 2d

Рисунок 6д – Для испытания закорачивающих шинных устройств в соответствии с рисунком 3

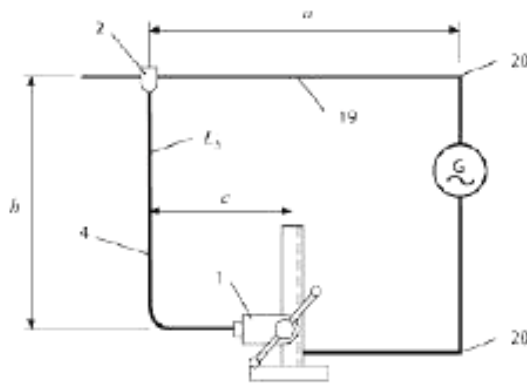


Рисунок 6fe – Для испытуемых кабелей заземления согласно рисунку 3

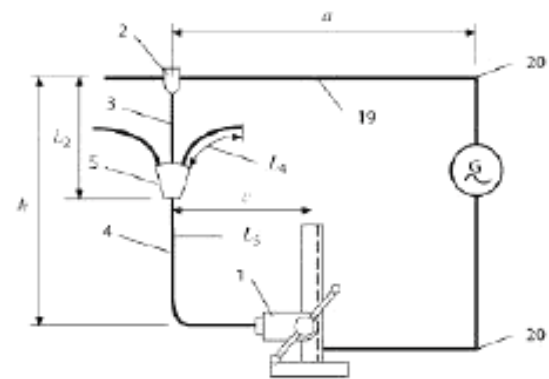


Рисунок 6f – Для испытуемых кабелей заземления согласно рисунку 2а

- 1 – зажим заземления (электрически изолированный в схеме испытаний);
- 2 – линейный зажим;
- 3 – закорачивающий(е) кабель(и);
- 4 – заземляющий(е) кабель(и);
- 5 – соединительный блок;
- 17 – закорачивающая шина;
- 19 – жесткий проводник в схеме испытаний типа(ов), соответствующего(их) испытуемому зажиму;
- 20 – точка подачи испытательного тока;
- a – расстояние между точкой подачи тока и линейным зажимом или между точкой подачи тока и кабелем(ями) заземления минимум 2000 мм;

- b – расстояние между линейными зажимами 500 мм;
- b₁ – расстояние, рассчитанное от случая к случаю;
- c – смещение по горизонтали между вертикальным(и) кабелем(ями) и точкой соединения с землей 1000 мм;
- h – вертикальное расстояние между линией и точками соединения заземляющего зажима 2000 мм;
- L₁ – длина кабеля между зажимами 1000;
- L₂ – длина кабеля между линейным зажимом и соединительным блоком 750 мм;
- L₃ – длина кабеля между линейным зажимом и заземляющим зажимом 2500 мм;
- L₄ – длина глухих концов 300 мм;
- L₅ – длина кабеля между соединительным блоком и заземляющим зажимом 2500 мм

Данные значения длины являются стандартными, требуемую длину следует изменять, чтобы получить реальные размеры на рабочей площадке

Рисунок 6 – Схемы испытаний многополюсных закорачивающих устройств между жесткими проводниками для подстанций

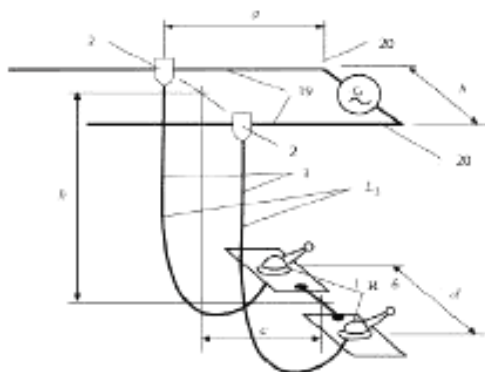


Рисунок 7а – Для испытательных устройств в соответствии с рисунками 2с и 2d

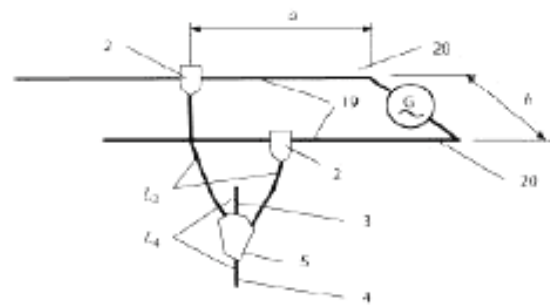


Рисунок 7б – Для испытательных устройств в соответствии с рисунком 2а

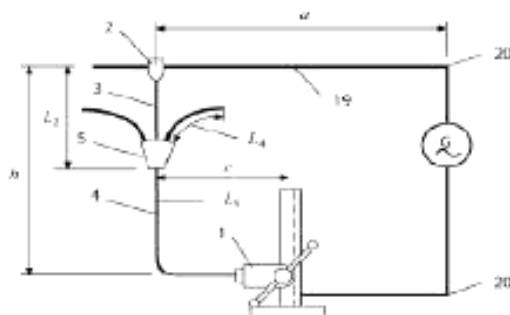
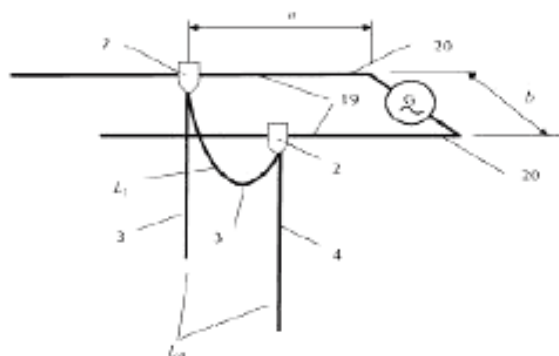


Рисунок 7с – Для испытательных устройств в соответствии с рисунками 2b и 2e

Рисунок 7d – Для испытуемого заземляющего кабеля в соответствии с рисунком 2a

- 1 – зажим заземления (электрически изолированный в схеме испытаний);
 2 – линейный зажим;
 3 – закорачивающий(е) кабель(и);
 4 – заземляющий(е) кабель(и);
 5 – соединительный блок;
 6 – крепление заземления для неподвижного соединения (электрически изолированное в схеме испытаний);
 19 – проводник в схеме испытаний типа(ов), соответствующего(их) испытуемому зажиму;
 20 – точка подачи испытательного тока;
 a – расстояние между точкой подачи тока и линейным зажимом минимум 2000 мм² или менее для низковольтной электроустановки;
 b – расстояние по горизонтали между проводниками схемы испытаний 1000 мм²;
 c – расстояние по горизонтали между вертикальным(и) кабелем(ями) и точкой соединения заземляющего зажима 1000 мм²;
 d – минимальное расстояние, указанное в инструкции изготовителя, если значение не приведено, испытания проводят при $d = 0$;
 h – расстояние по вертикали между точкой соединения с землей и точкой соединения с линией 4000 мм²;
 L₁ – длина кабеля между зажимами 2000 мм²;
 L₂ – длина кабеля от линейного зажима до соединительного блока 1500 мм²;
 L₃ – длина кабеля от линейного зажима до заземляющего зажима 5000 мм²;
 L₄ – длина глухих концов 300 мм²;
 L₅ – длина кабеля от соединительного блока до заземляющего зажима 3500 мм²;

² – Данные значения длины являются стандартными, требуемую длину следует изменять, чтобы получить реальные размеры на рабочей площадке

Рисунок 7 – Схемы испытаний многополюсных закорачивающих устройств для подвесных линий

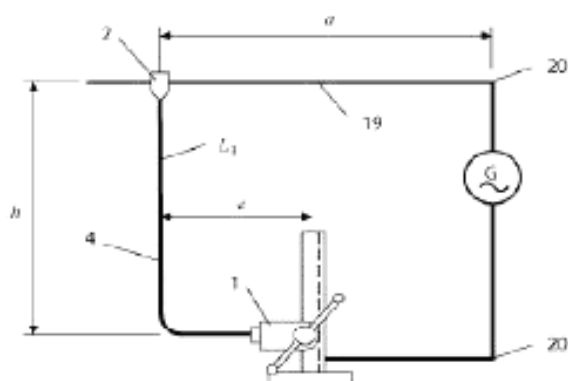


Рисунок 8a – Схема испытаний однополюсных устройств для подвесных линий однофазных систем и для открытых подстанций в соответствии с рисунком 2f

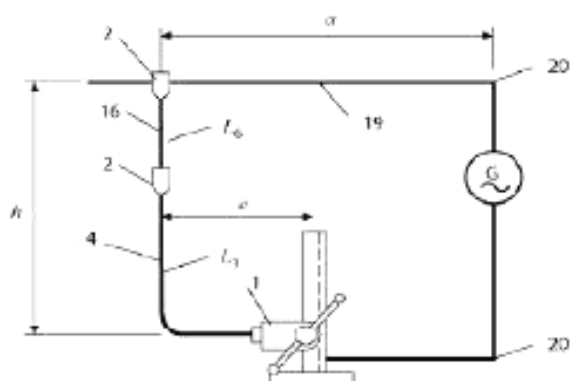


Рисунок 8b – Схема испытаний многополюсных устройств с токопроводом для подвесных линий и для открытых подстанций в соответствии с рисунком 2g

- 1 – зажим заземления (электрически изолированный в схеме испытаний);
- 2 – линейный зажим;
- 3 – закорачивающий(е) кабель(и);
- 4 – заземляющий(е) кабель(и);
- 5 – соединительный блок;
- 16 – токопровод;
- 19 – жесткий или нежесткий проводник в схеме испытаний типа(ов), соответствующего(их) испытываемому зажиму;
- 20 – точка подачи испытательного тока;
- a – расстояние между точкой подачи тока и линейным зажимом минимум 2000 мм;
- c – расстояние по горизонтали между вертикальным(и) кабелем(ями) и точкой соединения с заземляющим зажимом 1000 мм;
- h – расстояние по вертикали между линейным проводником и точкой соединения с землей 4000 или 8 000 мм;
- L_3 – длина кабеля от линейного зажима до заземляющего зажима 5000 мм;
- L_6 – длина токопровода 5000 мм

Рисунок 8 – Схемы испытаний однополюсных устройств однофазных систем для подвесных линий и для открытых подстанций

5.7.3 Схемы испытания и расположение испытаний

Несколько стандартных схем испытаний приведено на рисунках 6 – 8. Они должны быть обеспечены проводниками и соединительными выводами, обладающими такими размерами, формой и поверхностью, для использования с которыми предназначены зажимы испытываемого устройства.

Испытания устройств, для которых типовые схемы не подходят, проводят по специальным схемам, разработанным в соответствии с принципами типовых схем или с предполагаемым использованием этих устройств в установках.

Схемы испытаний многополюсных заземляющих и закорачивающих устройств для соединения между жесткими проводниками и для установок на подстанциях приведены на рисунке 6. Вертикально организованная схема с точкой подачи тока, расположенной внизу, всегда используется для создания наиболее неблагоприятных условий, как показано на рисунках 6 – 8.

Примечание – Трехфазные схемы испытания не рассматриваются в настоящем стандарте и остаются открытыми для согласования между потребителем и изготовителем.

Схемы испытаний, приведенные на рисунке 7, предназначены для испытания многополюсных заземляющих и закорачивающих устройств для соединения между проводниками подвесной линии.

Схемы испытаний, приведенные на рисунке 8, предназначены для испытания однополюсных заземляющих и закорачивающих устройств для открытых подстанций и проводников подвесной линии. Эти схемы испытания должны использоваться для испытания заземляющих кабелей многополюсных устройств.

При испытаниях должны создаваться условия, близкие к условиям эксплуатации.

Когда линейные зажимы соединяются напрямую с проводником, то должны использоваться проводники, бывшие в эксплуатации. Новые медные, алюминиевые проводники и проводники из алюминиевого сплава должны подвергаться искусственному старению в течение 10 дней в соответствии с IEC 60068-2-42.

Очистка, натирание и полировка проводника или соединительных узлов перед испытаниями не допускаются, но очистка от пыли или отложений соли необходима.

Все ответвления «зажим – зажим» должны испытываться и присоединяться к схеме в соответствии с рисунками 6 – 8.

Для проведения испытания зажимы должны затягиваться или располагаться в соответствии с инструкциями изготовителя или конечного сборщика.

5.7.4 Испытательный ток, интеграл Джоуля и продолжительность

5.7.4.1 Составляющая переменного тока в испытательном токе i_t

Составляющая переменного тока в испытательном токе i_t должна быть в 1,5 раза больше номинального тока I_t ($i_t = 1,15 \times I_t$).

5.7.4.2 Максимальный ток первой испытательной петли i_{tm}

Максимальный ток первой испытательной петли i_{tm} не должен быть менее, чем составляющая переменного тока в испытательном токе, умноженная на коэффициент амплитуды n ($i_{tm} \geq n \times i_t$).

Для установок высокого напряжения (> 1000 В переменного тока) используют коэффициент

амплитуды 2,5 для оборудования частотой 50 Гц, коэффициент амплитуды 2,6 должен использоваться для оборудования частотой 60 Гц. Для низковольтных установок (≤ 1000 В переменного тока) должен использоваться коэффициент амплитуды 2.

Примечание – Значение 2,5 коэффициента амплитуды для 50 Гц или значение 2,6 для 60 Гц были выбраны в качестве общего значения для высоковольтных установок, но они могут быть выше в соответствии с характеристиками установки (см. С.5).

5.7.4.3 Время испытания t_t

Испытательный переменный ток i_t должен применяться для времени t_t равный или в 1,15 раза меньше номинального времени t_n .

5.7.4.4 Интеграл Джоуля

Если коэффициент амплитуды не подходит для имеющихся испытательных установок, допускается увеличивать составляющую переменного тока испытательного тока до значения i_t , чтобы достичь максимального тока первой петли, указанного в 5.7.4.2 ($i_{tm} \geq n \times i_t$). В этом случае продолжительность испытания t_t может быть снижена, чтобы выполнить требование к интегралу Джоуля, указанный далее.

Интеграл Джоуля = $i_t^2 t_t$ должен быть равен или превышать $i_t^2 t_n$.

Форма тока короткого замыкания приведена на рисунке 9.

Если другой метод определения значения $i_t^2 t_t$ отсутствует, то тогда его определяют из осциллограммы, используя метод оценки i_t , приведенный в приложении D.

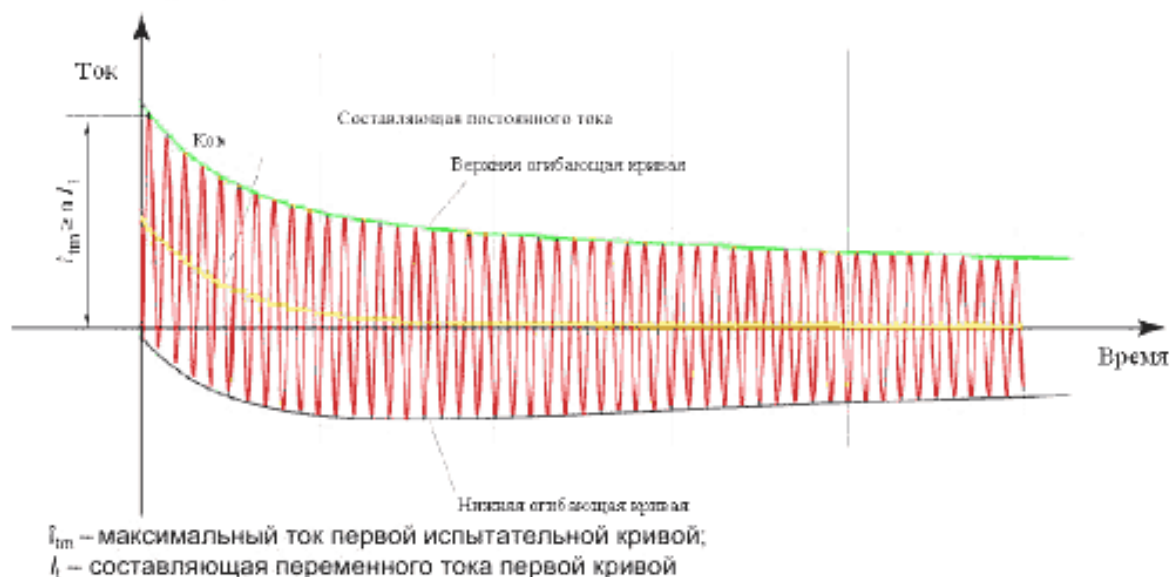


Рисунок 9 – Форма тока короткого замыкания во время испытания

5.7.4.5 Допустимые отклонения

Во время испытания допустимые отклонения не должны превышать следующие значения без согласия изготовителя:

- + 5 % максимального тока;
- + 10 % интеграла Джоуля.

5.7.5 Документация и оценка испытания

Во время испытания на воздействие током короткого замыкания регистрируют кривые напряжения и тока. Эти зарегистрированные данные применяют для определения значений пикового тока, интеграла Джоуля, времени испытания и тока при конечном значении времени испытания.

Смещение, проскальзывание или вращение зажимов в точках соединения допускается до тех пор, пока испытательный ток не прерывается. Искрение допускается лишь в том случае, когда имеется возможность снять зажим после испытания только с помощью изолирующего приспособления (заземляющего стержня или другого) или необходимых средств изоляции.

Все данные, полученные в процессе испытания, должны быть отражены в протоколе испытаний, в который помимо результатов испытаний необходимо по крайней мере внести также следующее:

- четкое обозначение испытываемых устройств или компонентов;

- описание приспособлений для испытания при необходимости, сопровождаемых фотографиями и/или чертежами;
- запись данных для испытательного напряжения и испытательного тока с отметкой времени и шкалы.

Результат испытаний считается положительным, если запись показывает, что:

- во время проведения испытания прерывания тока не было;
- измеренные значения максимального тока, интеграл Джоуля, время испытания и среднеквадратический ток соответствуют значениям, указанным в 5.7.4.

П р и м е ч а н и е – Результат испытаний в отношении длины кабеля считается положительным, если она в два раза превышает длину кабеля испытываемого устройства или имеется соответствующий дополнительный импеданс между соединительными узлами закорачивающего устройства и защищаемым рабочим местом. Для защиты рабочего персонала, если в дальнейшем имеется дополнительный импеданс для практического применения, его следует оценивать на соответствие требованиям совокупности IEC 60479-1 и IEC 61201, а необходимость проведения дополнительных испытаний должна быть определена потребителем.

5.7.6 Альтернативные средства для испытания закорачивающего тока в целях оценки соответствия на этапе производства

Не существует испытания, которое являлось бы альтернативой испытанию закорачивающего тока по завершении этапа производства в целях проверки соответствия необходимым требованиям. Тем не менее изготовитель или конечный сборщик должен доказать, что он следовал той же самой документированной процедуре сборки с использованием идентичных компонентов, что и для испытания типа устройства (см. приложение F).

5.8 Долговечность маркировки

Долговечность маркировки проверяется натиранием маркировки куском хлопчатобумажной ткани, смоченной в мыльной воде, в течение 1 мин, а затем еще в течение 1 мин – куском хлопчатобумажной ткани, смоченной изопропанолом ($\text{CH}_3\text{-CH}(\text{OH})\text{-CH}_3$).

Результат испытаний считается положительным, если маркировка остается разборчивой, а буквы – четкие.

Поверхность оборудования или компонента может изменяться. На маркировке не должно быть каких-либо знаков ухудшения.

П р и м е ч а н и е – Маркировка, выполненная методом прессования или гравировки, не должна подвергаться испытанию.

6 Оценка соответствия

Для проведения оценки соответствия на этапе производства следует использовать IEC 61318 наряду с настоящим стандартом.

В приложении F, в основе которого лежит анализ риска при функционировании переносного оборудования для заземления или заземления и закорачивания, предоставляется классификация дефектов и указываются связанные с ними испытания, проводимые по завершении этапа производства.

7 Модификации

Любое изменение проекта компонентов или материала, которые влияют на функционирование переносного оборудования для заземления или заземления и закорачивания (или любого из его компонентов), должны требовать повторения проведения испытания типа в целом или частично, а также внесения изменения в ссылочные документы.

Приложение А
(справочное)

Руководство для переносного оборудования по заземлению, используемого в железнодорожных системах

А.1 Общие положения

В настоящем приложении приведены рекомендации по применению настоящего стандарта в железнодорожных системах в случае, когда требования потребителя отличаются от требований стандарта. Требуемые значения должны быть изменены в соответствии с применением на месте. Между потребителем и изготовителем должен заключаться договор.

А.2 Определения (3)

Применяются термины и определения раздела 3 помимо следующих:

А.2.1 зажим заземления (earth clamp) (3.6): Для железнодорожных систем зажим заземления меняют на «крюковой рельсовый болт» (rail clamp), а проводником заземления является сам рельс.

А.2.2 линейный зажим (line clamp) (3.17): Для железнодорожных систем линейный зажим меняют на «контактный линейный зажим» (contact line clamp) и подсоединяют к контактной линии.

А.2.3 переносное оборудование для заземления или для заземления и закорачивания (portable equipment for earthing or for earthing and short-circuiting) (3.20): Для железнодорожных систем оборудование используется только в целях заземления и называется «переносное оборудование для заземления».

А.3 Требования (4)**А.3.1 Электрические требования (4.2)**

Для железнодорожных систем различные данные номинального времени, номинального тока короткого замыкания и коэффициента амплитуды должны подтверждаться менеджером по инфраструктуре и должны приниматься во внимание специальные циклы транзитного тока I_t в системах постоянного тока (см. А.4.3 для соответствующего испытания).

А.3.2 Кабели для заземления (4.3)

Оборудование для заземления железнодорожных систем может быть оставлено установленным в направлении движения для дальнейшего использования во время всего планируемого периода. По этой причине могут потребоваться кабели с соответствующей гибкостью в холодных условиях эксплуатации.

А.3.3 Зажимы (4.6)

Зажимы следует подвергать транзитному току и току короткого замыкания. Зажимы должны быть прочными для использования в течение длительного периода и адаптированы к форме рельсов и контактным линиям.

Зажимы контактной линии должны быть затяжного типа или типа усадки под силой тяжести на профиле навесной контактной линии.

А.3.4 Устройство заземления (4.7)

Для железнодорожного применения (дополнительно) все проводники и соединения устройства должны выдерживать постоянный транзитный ток (см. А.4.2 для соответствующего испытания).

А.4 Испытания (5)

Примечание – Значения, указанные в следующих подразделах, приведены в качестве примеров для рекомендации. Они не являются обязательными и должны подходить для железнодорожных систем.

А.4.1 Испытания по выбору кабеля**А.4.1.1 Испытание на удар**

Для железнодорожного оборудования, эксплуатируемого в суровых рабочих условиях, требуется проведение испытания на удар (см. IEC 61138).

А.4.1.2 Испытание на гибкость в холодных климатических условиях

Если гибкость кабеля в холодных климатических условиях в соответствии с IEC 61138 считается недостаточной, то потребитель должен требовать от изготовителя проведения нового испытания.

А.4.2 Испытание на зажимах (5.6)

Для железнодорожных систем крюковой рельсовый болт должен испытываться в состоянии вибрации из-за возможности идущего поезда по соседнему пути во время рабочей процедуры.

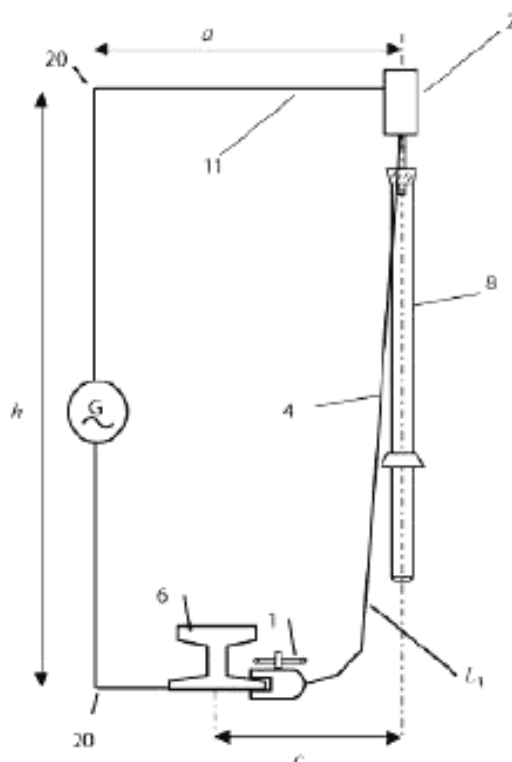
А.4.3 Испытания тока короткого замыкания**А.4.3.1 Общие положения (5.7.1)**

Испытания переменного и постоянного тока необходимо проводить однофазными испытательными схемами, как того требует потребитель. Для испытаний постоянного тока источник определяют с помощью лабораторий или испытательных центров или это может быть сама железнодорожная сеть. Для испытаний переменного тока частотный диапазон должен быть 16 – 60 Гц.

А.4.3.2 Испытательная схема и расположение (5.7.3)

Должны использоваться однофазные устройства для железнодорожных систем (см. рисунок А.1). Профили железнодорожной и навесной контактной линии должны подвергаться старению или предварительному кондиционированию в соответствии с настоящим стандартом. При использовании различных поперечных сече-

ний профиля навесной контактной линии для испытания необходимо выбирать меньшее поперечное сечение.



- 1 – крюковой рельсовый болт (для заземления);
- 2 – контактный линейный зажим;
- 4 – кабель(и) заземления;
- 6 – рельс;
- 8 – изолирующий элемент заземляющего стержня;
- 11 – профиль подвесной контактной линии;
- a – расстояние между контактным линейным зажимом и точкой питания 2000 мм (мин.);
- h – расстояние по вертикали между профилем подвесной контактной линии и соединительным узлом рельса 5000 мм (мин.);
- c – расстояние по горизонтали между контактной линией и соединительными узлами рельса 5000 мм (мин.);
- L_1 – длина заземляющего кабеля между контактной линией и крюковыми рельсовыми болтами 10000 мм. Указанная длина является стандартной, требуемая длина должна изменяться в соответствии с размерами на фактическом рабочем месте.

Данные значения длины являются стандартными, требуемую длину следует изменять, чтобы получить реальные размеры на рабочей площадке

Рисунок А.1 – Схема для испытания однофазного оборудования для железнодорожных систем

А.4.3.3 Испытательные значения (5.7.4)

Различные значения номинального тока и времени и коэффициента амплитуды, если таковые имеются, из тех, которые указаны в настоящем стандарте, должны применяться в соответствии с применением на месте для тока короткого замыкания и для транзитного тока.

А.5 Заземляющий стержень (В.3 и В.4)

Для применения в железнодорожных системах требуется проведение альтернативного испытания на изгиб на заземляющем стержне, чтобы воспроизвести действия рабочего персонала, при переносе им стержня на плече.

Испытание должно заменить испытание на изгиб по В.3 и испытание на кручение по В.4.

А.6 Выбор (С.2)

До начала использования необходимо определить специальный порядок проведения работы с использованием оборудования с длинными кабелями.

Специальные значения тока и интеграла Джоуля для железнодорожных систем необходимо определить в соответствии с требованиями железнодорожного регламента.

А.7 Выбор поперечного сечения кабеля (С.2.2.1)

Расчет значения тока короткого замыкания, представленный ниже, служит в качестве примера.

С начальной температурой 20 °С и конечной температурой 450 °С плотность тока должна составлять 225 А/мм² для кабеля короткого замыкания.

П р и м е ч а н и е – Из-за транзитного тока начальная температура должна быть выше 20 °С.

Поправочный коэффициент для времени короткого замыкания, равного или менее 0,12 с, должен быть равен 2,9.

$$I = 225 \text{ А/мм}^2 \times 35 \text{ мм}^2 \times 2,9 = 22,8 \text{ кА.}$$

Другие значения указаны в таблице А.1.

Т а б л и ц а А.1 – Значения тока короткого замыкания для медного кабеля с максимальной температурой 450 °С

| Поперечное сечение, мм ² | Ток для времени короткого замыкания ≤ 0,12 с, кА |
|-------------------------------------|--|
| 16 | 10,4 |
| 25 | 16,3 |
| 35 | 22,8 |
| 50 | 32,8 |
| 70 | 45,7 |
| 95 | 62 |

П р и м е ч а н и е – В таблице не учитываются последствия повторного включения, которые могут повысить температуру кабелей.

Руководство по заземляющим стержням

В.1 Рекомендации

Данные рекомендации применяются к съемным или несъемным стержням, соответствующим изолирующему приспособлению всего оборудования.

Заземляющий стержень, поставляемый одним или несколькими различными изготовителями заземляющего и закорачивающего устройства, должен быть разработан в соответствии со спецификацией изготовителя или заказчика в зависимости от метода работы.

Заземляющий стержень должен обеспечивать безопасность в отношении изоляционных свойств, воздушных зазоров, обращения с ним и веса приспособлений.

Не должно быть проложено постоянно вдоль изолирующего элемента заземляющего стержня какого-нибудь кабеля либо внутри, либо снаружи, если изоляционный уровень параллельного кабеля и стержня не отвечает изоляционным требованиям в соответствии с рабочим напряжением установки.

В.1.1 Соображения, касающиеся изоляции

Безопасная изоляция для рабочего персонала достигается за счет правильной конструкции и длины изолирующих элементов в соответствии со стандартами (МЭК, региональными или национальными, например EN 50508) или в соответствии с национальным законодательством.

Длину заземляющего стержня обычно определяют не в целях изоляции, а для того, чтобы оператор находился на достаточном удалении от незаземленных частей установок во время осуществления процедуры заземления и закорачивания и чтобы он мог дотянуться до соединительного узла.

Воздушный зазор, указанный в IEC 60071-1, IEC 60071-2 или IEC 61936-1 или рассчитанный в соответствии с IEC 61472 (для 72,5 кВ и выше), дает основание для определения минимальной длины заземляющих стержней. Соответствующая длина изолирующего элемента необходима для обеспечения безопасности в зависимости от номинального напряжения установки и в соответствии с рабочей процедурой. Ее также выбирают по соответствующему установленному значению остаточного напряжения после начала разъединения.

В.1.2 Соображения, касающиеся механической части

Заземляющий стержень и его соединения (муфты) должны выдерживать напряжение при изгибе и кручении, образуемое нагрузкой и силами затяжки. Отклонение должно быть минимальным, чтобы избежать неконтролируемых движений.

Выбор изолирующих элементов с учетом отклонения, изгиба и кручения осуществляют в соответствии с IEC 60855 или IEC 61235. В условиях работы под напряжением выбор нужной длины полых труб осуществляют дополнительно к изолирующему элементу, чтобы обеспечить соответствующую длину стержня.

В целях многостороннего использования можно использовать различные приспособления из тех, которые указаны в IEC 60832.

В руководстве по эксплуатации следует указывать допустимую минимальную/максимальную длину и механические и электрические ограничения конструкции стержня, которая может состоять из нескольких частей или секций.

Изгибающие силы или силы кручения при нормальном использовании не должны вызывать повреждения заземляющих стержней. Соответствие проверяют испытанием согласно В.3 и В.4.

В случае если в заземляющих стержнях устройств используются гравитационные или пружинные зажимы (для которых требуется только значение подъемно-толкательной силы, съемные концевые соединители между заземляющим стержнем и линейным зажимом или токопроводом (см. рисунок 1, позиция 14) или закорачивающей шиной должны обеспечивать установку или снятие заземляющего стержня без использования подъемной или толкающей силы свыше 100 Н. Кроме того, расцепляющая сила не должна быть менее 50 Н. Соответствие требованиям проверяют посредством измерения подъемной или толкающей силы.

В.2 Маркировка

На каждом заземляющем стержне должна быть размещена, как минимум, следующая информация:

- наименование или торговая марка изготовителя;
- модель или тип;
- год изготовления;

если стержень изготовлен из различных компонентов, то на каждом компоненте должна быть соответствующая маркировка.

Маркировка не должна оказывать влияния на работу стержня. При использовании съемной этикетки ее снятие не должно оказывать воздействие на работу стержня.

Соответствие требованию проверяют визуальным подтверждением согласно 5.2 и испытанием в соответствии с 5.8.

В.3 Испытание на изгиб

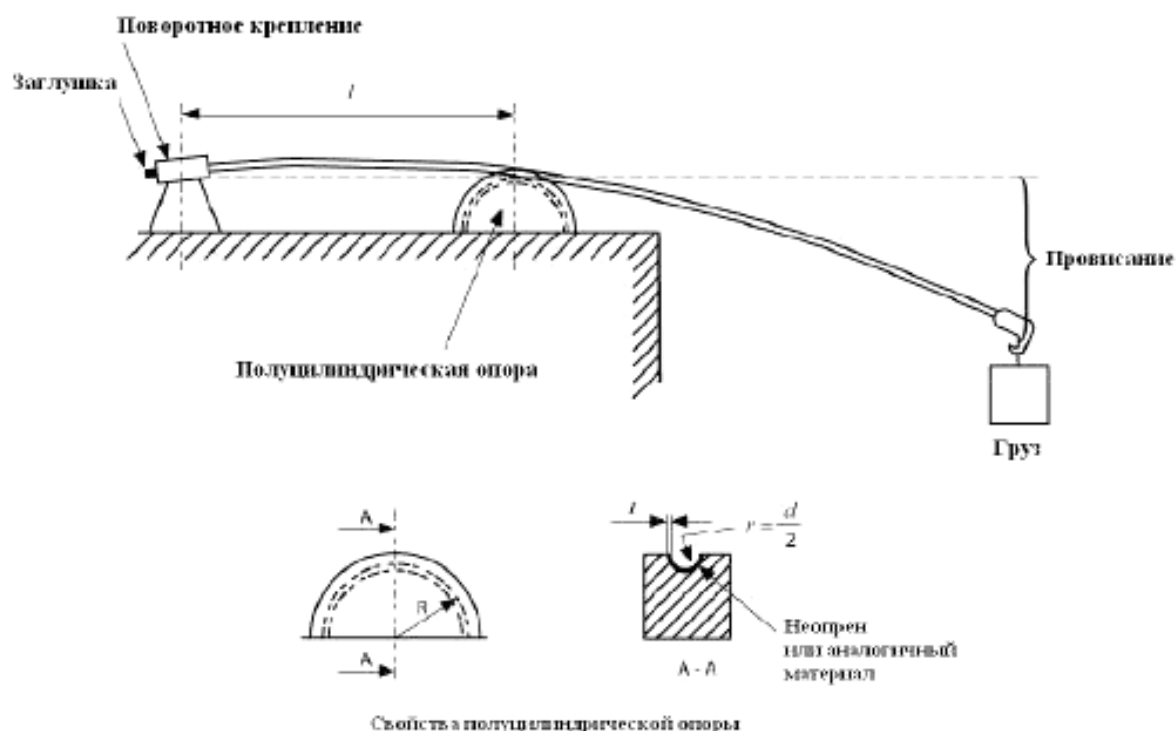
Испытание проводят на стержнях с минимальной общей длиной 2 м, на самой длинной комбинации секций.

Для заземляющих стержней с круглым поперечным сечением рекомендуется проводить следующее испытание.

Изгибающие силы и максимальные отклонения рекомендуются для заземляющих стержней общей длиной до 6 м и с тремя стыками или муфтами (максимум). Для более длинных стержней или большего количества муфт необходимо определять другие изгибающие силы и максимальные отклонения.

Конец стержня на рукоятке крепится на поворотном креплении. Промежуточная часть рукоятки свободно поддерживается полуцилиндрической горизонтальной поверхностью. На полуцилиндрической поверхности должна быть бороздка, закрытая неопреном или аналогичным материалом со степенью твердости от 40 до 50 IRHD (международная степень твердости резины) в соответствии с ISO 48 и толщиной 6 мм.

Размеры и общее расположение опор показаны на рисунке В.1. Поскольку существуют различные конструкции заземляющих стержней, схема испытания должна соответствовать обычному обращению и применению нагрузки стержня при испытании. Поворотное крепление устанавливают как можно ближе к краю стержня и не над заглушкой по возможности. Если предохранительный элемент соприкасается с опорой, на которой имеется бороздка, то его необходимо снять.



- $l = 0,5$ м для стержня длиной ≤ 3 м;
 $l = 1,0$ м для стержня длиной > 3 м;
 $R = 100$ м;
 d – диаметр заземляющего стержня в опоре;
 l – допуск, позволяющий осуществлять свободное вращение

Рисунок В.1 – Схема для испытания на изгиб заземляющих стержней

Стержень должен быть заблокирован в поворотном креплении. Затем к головке заземляющего стержня прикладывают изгибающее усилие 5 даН для стержней длиной до 3 м или 10 даН для стержней длиной более 3 м как можно ближе к тому месту, где устройство заземления и закорачивания должно прикрепляться к стержню. Отклонение измеряется в точке приложения нагрузки.

Результат испытания считается положительным, если отклонение не превышает значения таблицы В.1.

Т а б л и ц а В.1 – Максимальное отклонение

| Общая длина стержня, м | 2 | 2,5 | 3 | 3,5 | 4 | 4,5 | 5 | 5,5 | 6 |
|------------------------|----|-----|-----|-----|-----|------|------|------|------|
| Отклонение, мм | 90 | 200 | 240 | 420 | 700 | 1080 | 1600 | 2250 | 3070 |

Сразу же увеличивают изгибающее усилие до 150 % и поддерживают его постоянно в течение 30 с.

Результат испытания считается положительным, если на стержне отсутствуют признаки разрушения или механического повреждения.

В.4 Испытание на кручение

Испытывают три стержня (в сборе) с муфтами.

Стержень должен быть жестко закреплен в нижней части рукоятки. Крутящий момент T Н·м прикладывают вокруг оси стержня с помощью испытательного инструмента (см. приложение С) в соответствии с типом головки, как показано на рисунке В.2.

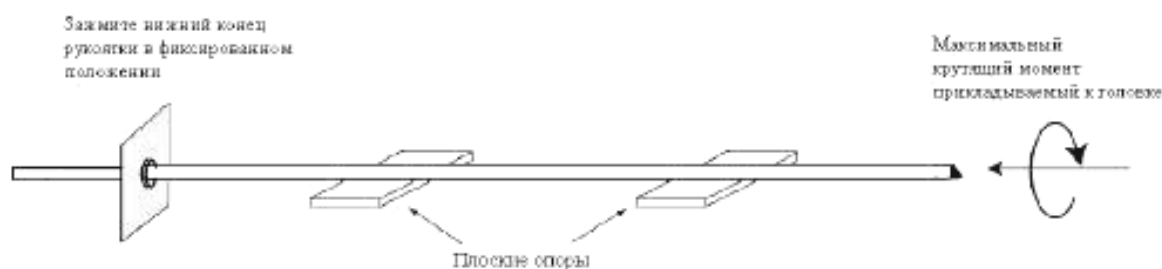


Рисунок В.2 – Схема испытаний на кручение на заземляющих стержнях с круглым поперечным сечением

Для стержня, имеющего несколько секций, испытание проводят на самой длинной комбинации.

T (Н·м) = трубка \varnothing (измеренная в мм).

К трубкам диаметром более 39 мм прикладывают 40 Н·м.

Во время испытания стержень не должен подвергаться изгибающим силам.

Крутящий момент следует прикладывать в одном направлении в течение 1 мин и затем в обратном направлении также в течение 1 мин. Измеряют торсионный угол в каждом направлении.

Результат испытания считается положительным, если сумма абсолютных значений углов, измеренных в обоих направлениях, не превышает 25°/м общей длины стержня.

Затем крутящий момент повышают до 1,2 T (Н·м) для обоих направлений и поддерживают его в течение 30 с.

Результат испытания считается положительным, если на стержне отсутствуют признаки механического повреждения. Телескопический заземляющий стержень и опоры (в сборе) должны продолжать работать по назначению.

Приложение С
(справочное)

Руководство по выбору, эксплуатации и техническому обслуживанию заземляющего или заземляющего и закорачивающего оборудования

С.1 Общие положения**С.1.1 Основные принципы**

Заземление и закорачивание изолированных отключенных частей электрических установок проводят для того, чтобы способствовать минимизации опасных напряжений и дуг, возникающих в результате того, что установка случайно включается вновь или при наличии энергии, индуцируемой включенной соседней установкой (см. IEEE 516 и IEEE 1048). Во избежание травмирования в случае отключения энергии следует соблюдать равнопотенциальные условия.

Для получения равнопотенциальных условий можно также использовать заземляющее и закорачивающее оборудование для того, чтобы защитить рабочий персонал, когда на рабочем месте имеется устойчивый транзитный ток или индуцированный ток.

Чтобы избежать воздействия опасного напряжения и образования дуги, рекомендуется использовать заземляющее и закорачивающее оборудование в соответствии с настоящим стандартом, которое имеет правильные размеры, соответствует области применения, подсоединено в соответствии с инструкциями по использованию и содержится в хорошем состоянии. Когда оно подвергается току короткого замыкания, может возникать незначительное или частичное разрушение заземляющего или закорачивающего устройства.

Опыт показывает, что оборудование должно быть простым в эксплуатации, поэтому наибольшие возможные температуры токоведущих частей являются следствием уменьшения массы устройств. Контакт оператора с устройством сразу после короткого замыкания может привести к ожогу.

Следует принимать во внимание вес компонентов оборудования, чтобы гарантировать, что усилие, которое требуется для прикладывания их к проводникам, находится в пределах возможностей рабочего персонала.

С.1.2 Рассматриваемые вопросы

Для проектирования соответствующего оборудования, производимого в соответствии с настоящим стандартом, потребитель и изготовитель должны рассматривать следующие вопросы:

- информацию об установках, на которых должно использоваться оборудование или устройство:
 - тип установки(ок);
 - длина кабелей или расстояние между фазой и землей;
 - тип нейтрали установки (жесткой или нет);
 - тип зажимов и обозначение фиксированного соединительного узла;
 - оценка или оценивание токсического действия, когда изоляционная оболочка кабелей горит во время использования в помещении;
 - ограничение, если имеется, для эвакуации персонала и, следовательно, характер изоляционного материала и значение поперечного сечения кабелей;
 - информация об используемом температурном диапазоне;
 - технические характеристики оборудования или устройства:
 - номинальное время;
 - номинальный ток;
 - коэффициент амплитуды;
 - транзитный ток;
 - ограничение, если имеется, температуры кабелей во время короткого замыкания;
 - выбор кабеля в соответствии с IEC 61138 или другие;
 - характер токоведущих частей (изготовленных из меди, алюминия или алюминиевого сплава);
 - изоляция блока, если имеется;
- тип оборудования, в сборе или отдельных частей:
 - если отдельных частей, то тип изоляционных средств (для совместимости муфт (соединений) при необходимости);
 - если оборудование в сборе, то:
 - рабочий метод (под напряжением или в отключенном состоянии);
 - тип необходимого изоляционного приспособления;
 - технические характеристики заземляющего стержня, если имеется;
 - дополнительные изолирующие части устройства;
 - риск удара на металлических конструкциях;
 - дополнительные испытания.

С.2 Выбор

Для подтверждения соответствия использования необходимо принимать во внимание различные характеристики оборудования (вес компонентов, длину изолирующего элемента, конструкцию зажимов и т.д.).

Устройство должно иметь соответствующую изоляцию, гарантирующую, что временный контакт между частями устройства или между этими частями и соседними конструкциями не вызывает образования электрической дуги во время использования.

Примечание 1 – В зависимости от информации, предоставляемой потребителем (см. С.1.2), блоки могут быть изолированы или не изолированы. Неизолированный блок должен быть закреплен механическим способом, если имеется возможность контакта с токопроводом.

Примечание 2 – Неизолированные токопроводы могут использоваться в пространствах, свободных от токопроводящих конструкций.

С.2.1 Выбор зажимов

Следует выбирать такие зажимы и изоляционные элементы, которые могут обеспечить легкое подключение на месте установки. Соединительные узлы должны соответствовать номинальной мощности оборудования.

Зажимы следует выбирать такие, чтобы избежать случайного отделения их от удерживающих устройств или концевых соединителей заземляющего стержня во время установки и снятия и тогда, когда они остаются закрепленными на проводнике, чтобы избежать получения травм персоналом. Соединение между зажимом и удерживающим устройством должно подтверждаться проверкой вручную.

С.2.2 Выбор кабелей

Заземляющие и закорачивающие кабели выбирают в соответствии с 4.3 и в соответствии с кривой нагревания, изображенной на рисунке С.1 данного приложения. Токопроводящие жилы кабеля должны иметь стандартную площадь поперечного сечения в соответствии с IEC 60228 или в соответствии с национальными или региональными стандартами, например ASTM F855. В таблице С.1 сравниваются различные стандартные значения номинального поперечного сечения. По просьбе клиента могут использоваться нестандартные значения поперечного сечения.

Т а б л и ц а С.1 – Сравнение различных стандартных значений номинального поперечного сечения

| Эквивалент различных стандартных значений номинального поперечного сечения медного закорачивающего кабеля и/или шины, мм ² | |
|---|---------------------------------|
| IEC 60228 | ASTM F855 |
| 35 | (33,63 = #2 AWG) |
| 50 | (53,48 = 1/0 AWG) |
| 70 | (67,42 = 2/0 AWG) |
| 85 ^{a)} | (85,03 = 3/0 AWG) |
| 95 | (107,2 = 4/0 AWG) |
| 185 | (177,36 = 350 kcmil) |
| 240 | (253 = 500 kcmil) ^{a)} |

^{a)} нестандартное поперечное сечение.

При эксплуатации выбранного изоляционного материала внутри помещений из-за температурных ограничений, предъявляемых к изоляции, может потребоваться специальное определение размеров.

Допускается использование изолирующих материалов, которые могут выделять ядовитые и/или едкие побочные продукты, при соблюдении следующих ограничений при использовании внутри помещения:

- эвакуация персонала не должна задерживаться из-за плохой видимости и раздражения глаз или дыхательных путей;
- при кратковременном воздействии не должно происходить выделение едких и/или ядовитых веществ;
- установки и здания не должны подвергаться риску серьезного повреждения.

Пользователь может либо выбрать другой изоляционный материал для оболочек кабелей, либо использовать кабель с номинальным поперечным сечением, превышающим сечение, требуемое для соответствия номинальным значениям для короткого замыкания, чтобы уменьшить повышение температуры. Например, использовать поперечное сечение 50 мм² вместо 35 мм².

Заземляющие и закорачивающие кабели должны иметь минимальный вес, чтобы можно было легко с ними работать. Максимально допустимое повышение температуры кабелей приводит к снижению их собственного веса.

Длина закорачивающих кабелей определяется габаритными размерами электрооборудования и расстоянием между соединительными точками.

Если длина кабеля в 1,2 раза меньше, чем расстояние между соединительными точками, могут возникнуть более неблагоприятные условия, чем при типовых (нормальных) испытаниях, поэтому недопустимо использовать кабели такой длины. Использование слишком длинных закорачивающих кабелей (в 1,5 раза) может привести к возникновению недопустимого напряжения и недопустимых дополнительных перемещений. Кабель должен закрепляться надежным образом, например, с использованием теплоизоляционного жгута, прикрепленного к деревянной опоре.

Следует тщательно выбирать алюминиевый кабель и соблюдать меры предосторожности при хранении и осмотре до начала использования.

С.2.2.1 Выбор поперечного сечения кабеля

Для выбора поперечного сечения закорачивающих и заземляющих кабелей можно использовать раз-

личные методы.

С.2.2.1.1 Пример, основанный на применении IEC 60865-1

При исходной температуре 20 °С и конечной температуре 300 °С в соответствии с IEC 60865-1 (рисунок 13) для времени короткого замыкания 1 с плотность тока для медных закорачивающих кабелей составляет 190 А/мм².

П р и м е ч а н и е – На рисунке 13 IEC 60865-1 показаны значения, которые не разрушают устройство; они включают только адиабатический процесс.

Для времени короткого замыкания менее 0,5 с поправочный коэффициент равен 1,41. Расчетное значение тока короткого замыкания составляет

$$I = 190 \text{ А/мм}^2 \times 35 \text{ мм}^2 \times 1,41 = 9,4 \text{ кА.}$$

Поправочный коэффициент для времени короткого замыкания 2 с равен

$$v (1c/2c) = 0,71.$$

Расчетное значение тока короткого замыкания составляет

$$I = 190 \text{ А/мм}^2 \times 35 \text{ мм}^2 \times 0,71 = 4,7 \text{ кА.}$$

Для медных кабелей значения таблицы С.2, относящиеся к тепловому воздействию, должны использоваться для закороченных мест вблизи генератора (см. IEC 60909-0, раздел 4).

Т а б л и ц а С.2 – Короткое замыкание вблизи генератора. Значения тока короткого замыкания в кА для медных кабелей с максимальной температурой 300 °С

| Поперечное сечение, мм ² | Время короткого замыкания, с | | | | |
|-------------------------------------|------------------------------|------|------|------|-----|
| | 0,5 ^{*)} | 1 | 2 | 5 | 10 |
| 16 | 4,3 | 3,0 | 2,1 | 1,4 | 1,0 |
| 25 | 6,7 | 4,8 | 3,3 | 2,1 | 1,5 |
| 35 | 9,4 | 6,7 | 4,8 | 3,0 | 2,1 |
| 50 | 13,4 | 9,5 | 6,7 | 4,3 | 3,0 |
| 70 | 18,8 | 13,3 | 9,3 | 6,0 | 4,3 |
| 95 | 25,5 | 18,1 | 12,7 | 8,1 | 5,8 |
| 120 | 32,1 | 22,8 | 15,9 | 10,2 | 7,3 |
| 150 | 40,2 | 28,5 | 20,0 | 12,8 | 9,1 |

^{*)} Ниже 0,5 с расчет не производится.

Для коротких замыканий вдали от генератора значения таблицы С.2 следует умножать на коэффициент 1,19, округляемый до 1,20 (см. IEC 60865-1, рисунок 12а и рисунок 12b). Например, для кабеля поперечным сечением 35 мм² и временем короткого замыкания 0,5 с расчетное значение тока короткого замыкания составляет

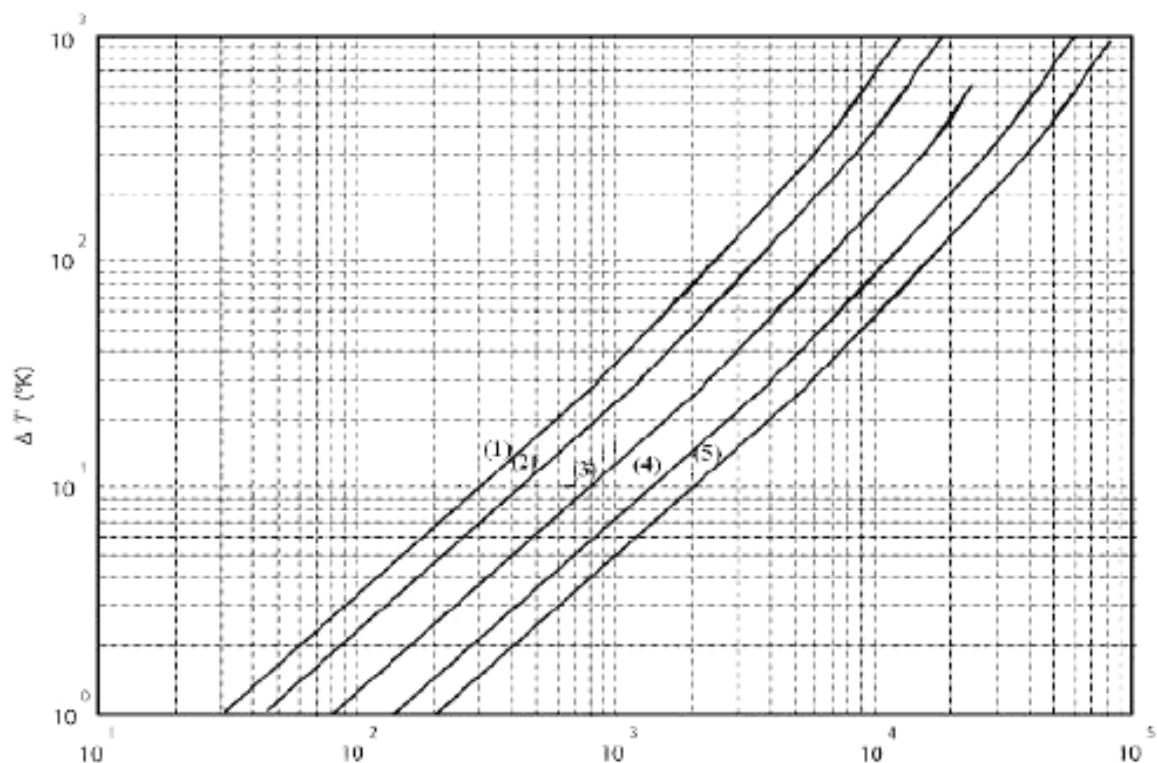
$$I = 9,4 \text{ А/мм}^2 \times 1,2 = 11,3.$$

Для алюминиевых кабелей плотность тока, установленная для меди (190 А/мм²), необходимо заменить на 125 А/мм² для расчета тока короткого замыкания.

С.2.1.1.2 Пример, основанный на использовании кривых температурного нагрева в соответствии с рисунком С.1

Кривые на рисунке С.1 показывают повышение температуры материала во время прохождения через него тока в течение короткого времени. Они основаны на физическом законе нагревания материалов и рассчитываются по следующей формуле:

$$I = \sqrt{\frac{(J^2 t) \times A^2}{t}}$$



Продукт $J^2 t$ $[(A/mm^2) \cdot s]$

- (1) стальной провод;
- (2) латунный провод;
- (3) алюминиевый провод;
- (4) серебряный провод;
- (5) медный провод

Рисунок С.1 – Кривые, отображающие температурное нагревание различного характера проводников, связанное со значением интеграла Джоуля $J^2 t$

Предположения:

- отсутствие теплового обмена с внешней средой;
- значение тока стабильно во время его прохождения через материал;
- исходная температура материала составляет 20 °С, когда появляется ток.

Данные:

I – ток, проходящий через материал (среднеквадратическое значение), выраженный в амперах (А);

A – поперечное сечение материала, выраженное в мм²;

J – плотность тока, выраженная в А/мм² ($J=I/A$);

t – время протекания тока, выраженное в секундах (с);

ΔT – повышение температуры материала (по окончании времени t) в °К.

Сценарий использования 1:

Какой температуры достигает проводник с поперечным сечением A , когда по нему протекает ток I в течение времени t ?

Формула отображает

$$J^2 t = \frac{I^2 t}{A^2}.$$

Затем кривая, соответствующая материалу проводника, отображает ΔT из $J^2 t$.

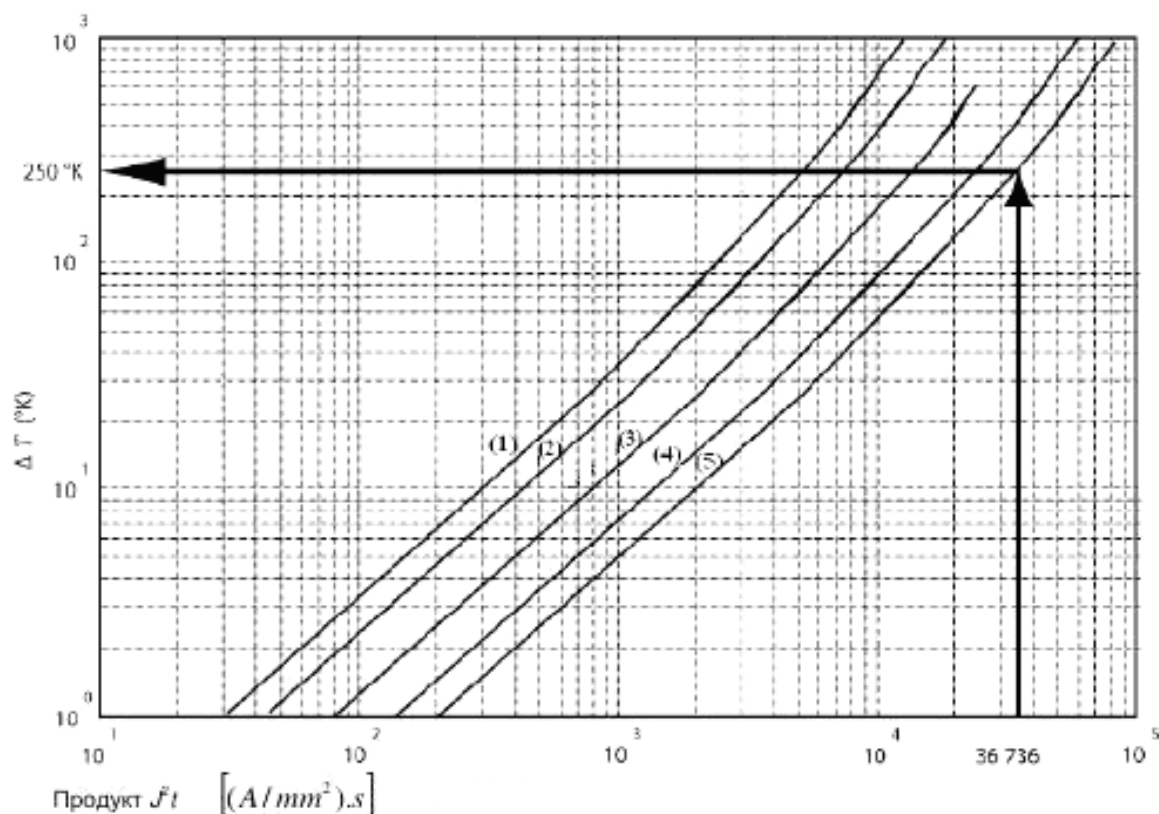
Пример:

- медный кабель поперечным сечением $A = 120 \text{ мм}^2$;
- ток короткого замыкания $I = 23000 \text{ А}$;
- время $t = 1 \text{ с}$.

$$J^2 t = \frac{I^2}{A^2} = \frac{23000^2 \times 1}{120^2} = 36736 (A/mm^2)^2 \cdot c.$$

Соответствующая кривая на рисунке С.2 отображает повышение температуры $\Delta T = 250$ °К. Поэтому данный проводник должен достигать приблизительно (с $\Delta T = 250$ °К) $\Delta T + 20$ °С = 270 °С по окончании времени, равному 1 с.

Примечание – 20 °С является начальной температурой, когда появляется ток короткого замыкания.



- (1) – стальной провод;
 (2) – латунный провод;
 (3) – алюминиевый провод;
 (4) – серебряный провод;
 (5) – медный провод

Рисунок С.2 – Определение температуры проводника в результате нагрева

Сценарий использования 2:

Какое поперечное сечение известного материала кабеля должно использоваться, если установленная температура не должна превышать, когда определенный ток короткого замыкания проходит через него в течение известного времени?

Кривая, соответствующая материалу проводника, отображает $J^2 t$ из ΔT . Затем по формуле вычисляют

$$A = \frac{I^2 t}{J^2}.$$

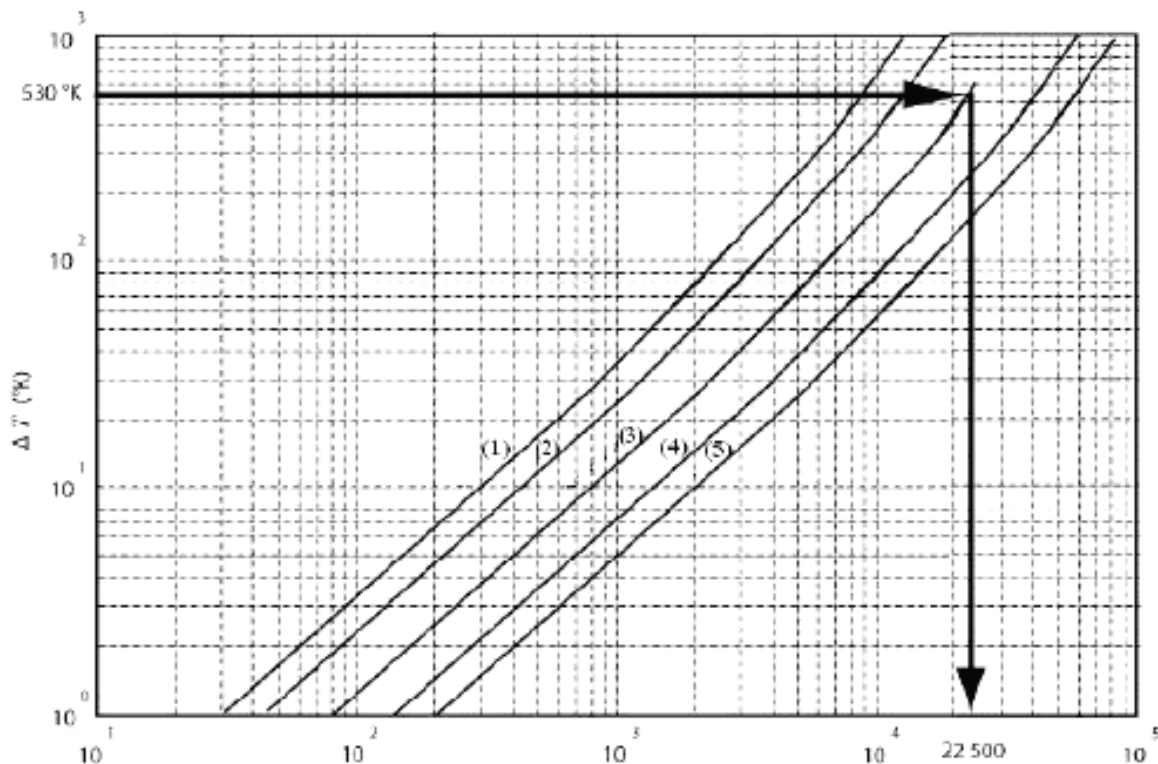
Пример:

- алюминиевый кабель;
- ток короткого замыкания $I = 17500$ А;
- время $t = 2$ с;
- максимально достигаемая температура $\Delta T + 20$ °С = 550 °С.

- следовательно, $\Delta T = 530 \text{ }^\circ\text{K}$.

Алюминиевая кривая на рисунке С.3 отображает $J^2 t = 22\,500 \text{ (A/mm}^2\text{)}^2 \cdot \text{с}$.

$$A = \sqrt{\frac{I^2 t}{J^2 t}} = \sqrt{\frac{17500^2 \times 2}{22500}} = 165 \text{ мм}^2.$$



Продукт $J^2 t$ $[(A/mm^2) \cdot s]$

- (1) – стальной провод;
- (2) – латунный провод;
- (3) – алюминиевый провод;
- (4) – серебряный провод;
- (5) – медный провод

Рисунок С.3 – Определение $J^2 t$

Метод определяет номинальное поперечное 165 мм^2 . Следует использовать стандартное поперечное сечение, упомянутое выше. В этом случае в настоящем стандарте иное не указывается, но можно использовать 185 мм^2 .

С.2.2.1.3 Пример, основанный на практике Северной Америки

В ASTM излагается руководство для пользователей при выборе площади поперечного сечения заземляющих и закорачивающих медных кабелей, основанное на требуемом времени и токе. Выбор кабеля основывается на температуре плавления меди. Пользователь должен признать, что предельная способность кабеля – это расчетная способность кабеля, при которой происходит плавление или разрушение. Соответствующий предел безопасности поддерживается выбором размера кабеля.

Логическим обоснованием подробных допустимых значений параметров заземляющего или закорачивающего кабеля в том виде, в котором они присутствуют, является такое обоснование, которое позволяет пользователю выбрать правильный кабель и значение параметров, необходимые для системы пользователя и основного подхода компании.

Подробная информация и конкретные детали приведены в ASTM F855-04.

С.2.3 Выбор заземляющего стержня

Руководство по выбору заземляющего стержня приведено в приложении В.

С.2.4 Выбор устройства

Потребитель должен решить, осуществляется ли выбор номинального времени устройства в соответствии с продолжительностью максимального тока короткого замыкания, которое связано со временем отключе-

ния основной или резервной релейной защиты. Если автоматическое повторное включение эффективно не защищает от тока короткого замыкания после автоматического повторного включения, то следует оценивать последствия второго короткого замыкания.

Чтобы правильно выбрать устройство, используемое в определенной установке, необходимо соблюдать два критерия:

- электромагнитные воздействия не должны превышать воздействия, на которые рассчитано устройство;
- электрический нагрев не должен превышать нагрев, на который рассчитано устройство.

Соответствие первому критерию соблюдается, когда результат среднеквадратического переменного тока короткого замыкания и коэффициент амплитуды установки не превышают результата среднеквадратического номинального переменного тока и коэффициента амплитуды (I_{rated}) устройства. Этот критерий связан с максимальным динамическим напряжением. Устройство может использоваться в установках, которые создают более высокий или более низкий ток короткого замыкания, чем номинальный ток короткого замыкания устройства, при условии, что коэффициент амплитуды установки соответственно ниже или выше:

$$I_{установки \text{ короткого замыкания}} \times n_{установки} \leq I_{номинальный} \times n_{номинальный}$$

Соответствие второму критерию соблюдается, когда максимальное тепловое напряжение, выражаемое интегралом Джоуля электроустановки, не превышает интеграла Джоуля устройства, рассчитанное из номинальных значений:

$$I_{установки \text{ короткого замыкания}}^2 \times t_{установки} \leq I_{номинальный}^2 \times t_{номинальный}$$

До тех пор пока сохраняется равноценность в интеграле Джоуля, продолжительность короткого замыкания может быть увеличена (до 5 с) посредством снижения тока до получения одного и того же адиабатического состояния. Для пользователя больше нет необходимости устанавливать продолжительность короткого замыкания.

Для продолжительности короткого замыкания меньше номинального времени используют первый критерий.

Для устройства с номинальным током 1 000 А и временем 1 с и постоянным коэффициентом амплитуды рисунок С.4 показывает диапазон продолжительности и тока при адиабатической границе (пределе) второго критерия и динамической границе первого критерия.

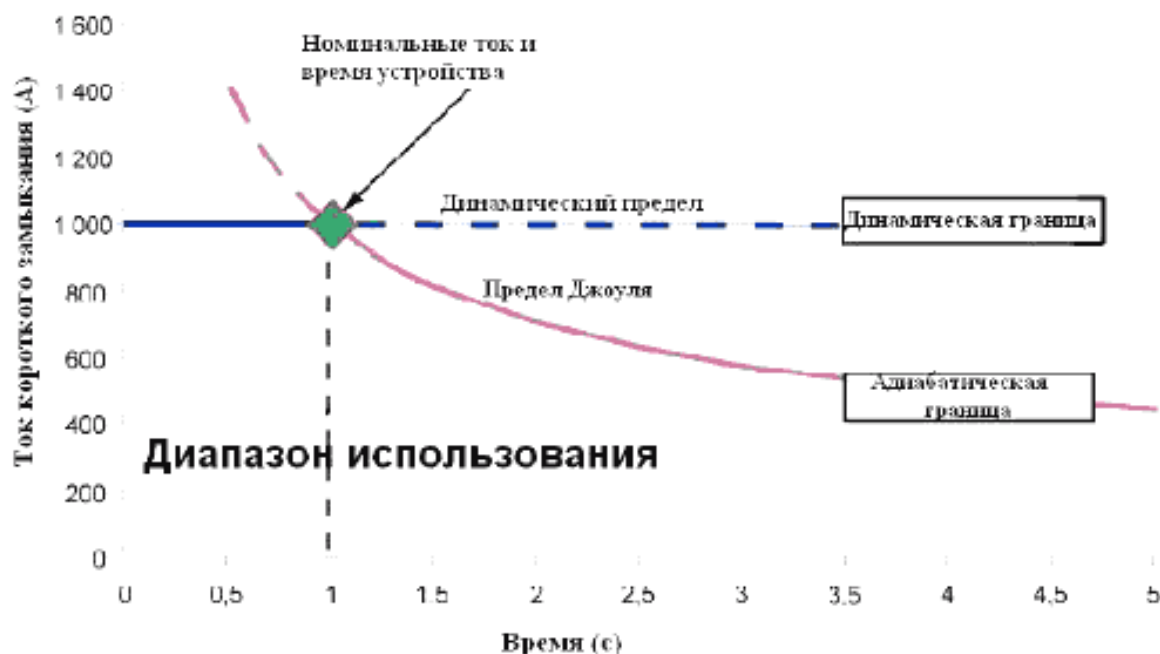


Рисунок С.4 – Пример используемого диапазона для устройства

С.3 Использование оборудования

С.3.1 Общие положения

Во избежание повреждения, возникающего из-за остаточного напряжения во время подключения заземляющего и закорачивающего устройства, его сначала следует подключить к системе заземления. Если рабочий

персонал не заземлен, он должен использовать либо изолирующее приспособление (заземляющий стержень или что-либо другое) или изолирующие средства, чтобы подключить сначала зажим заземления.

Последующие подключения должны осуществляться с использованием изолирующих приспособлений (заземляющего стержня или чего-либо другого) или изолирующих средств до тех пор, пока подключение устройства не будет завершено.

Во избежание опасности в результате воздействия остаточного напряжения во время отключения заземляющего или закорачивающего устройства сначала должен быть отсоединен(ы) линейный(ые) зажим(ы) с использованием изолирующего приспособления (заземляющего стержня или чего-либо другого) или изолирующих средств, пока не закончится отсоединение всех линейных зажимов, затем снимают зажим заземления.

Если рабочий персонал не заземлен, он должен использовать либо изолирующее приспособление (заземляющую шину или что-либо другое) или изолирующие средства, чтобы отсоединить зажим заземления.

При соединении или отсоединении линейного(ых) зажима(ов) могут возникать небольшие искры, которые должны допускаться.

При воздействии тока короткого замыкания устройство может совершать неправильные перемещения. Это может происходить, в частности, в случае, если кабели имеют большую длину. Поскольку из-за своей массы материал проводника поглощает много тепла, то после короткого замыкания устройство нагреется до высокой температуры.

С.3.2 Верификация

С.3.2.1 Верификация перед использованием

Из соображений безопасности с заземляющим и закорачивающим оборудованием необходимо обращаться с большой осторожностью. Перед каждым использованием его следует тщательно проверять.

Видимые повреждения зажимов, соединений, изоляции кабелей или наличие оголенных участков следует считать серьезным дефектом, и в этом случае такое оборудование следует изымать из эксплуатации.

Перед использованием необходимо осматривать поверхность контакта зажимов, а контакт соединительного узла очищать щеткой от всех имеющихся отложений, чтобы получить хороший электрический контакт либо для транзитного тока, либо для тока короткого замыкания.

С.3.2.2 Периодическая проверка и эксплуатационные испытания

Пользователи должны разработать свои собственные руководства для обеспечения целостности устройства и определить соответствующий интервал для периодической проверки, которая может включать эксплуатационные испытания оборудования.

Ниже приведены примеры методов, которые могут быть использованы.

Пример 1

Критерий положительного/отрицательного результата испытаний переносного заземляющего или заземляющего и закорачивающего оборудования, который используется в ASTM F2249, основан на значении сопротивления заземляющего и закорачивающего оборудования (кабели, муфты и зажимы), превышающем начальное установленное значение сопротивления. Оно повышается в отношении сопротивления для предполагаемого нормального ухудшения состояния установки вследствие старения, загрязнения и коррозии, в частности, в местах контакта муфт кабелей и зажимов. Допустимое повышение сопротивления должно быть таким, чтобы переносное заземляющее и закорачивающее оборудование работало безопасно во время электрических коротких замыканий.

Значение сопротивления электрическому току для критерия положительного/отрицательного результата испытаний состоит из двух частей: сопротивление кабеля и сопротивление двух концов, содержащих короткие секции кабеля, муфты и зажимы. Если заземляющие и закорачивающие устройства испытываются с источником постоянного тока, то сопротивление постоянному току установки используется для оценки результата прохождения испытания. С источником переменного тока полное сопротивление кабеля и полное сопротивление концевых соединителей (муфт и зажимов) используются для определения того, прошло ли или не прошло переносное оборудование испытание. Чтобы сделать хорошие измерения сопротивления, рекомендуется использовать ток свыше 10 А. Разрешение измерительного инструмента должно быть 1 мкм или выше, и следует рассматривать диапазон температуры окружающей среды, с тем чтобы получить хорошее и сопоставимое измерение.

В ASTM F 2249 изложены конкретные положительные/отрицательные значения сопротивления, а также другая информация об эксплуатационной проверке и техническом обслуживании.

Пример 2:

Кабели можно проверять один раз в пять лет или чаще при использовании вне помещения и один раз в десять лет или чаще при использовании внутри помещения путем отрезания концевых соединителей от кабеля и визуального осмотра концов кабеля на наличие коррозии. Если имеются признаки коррозии или другие неисправности (разрыв жил, отоженные медные жилы и т. д.), то оборудование должно быть изъято из эксплуатации. Если таких неисправностей не существует, то на него должны быть установлены новые соединители и оборудование возвращено в эксплуатацию. Необходимо учитывать интенсивность отказов, чтобы определить периодичность проверки этого вида.

С.4 Техническое обслуживание, хранение, ремонт и утилизация

В настоящем стандарте не рассматриваются эксплуатационные испытания, но они могут проводиться в соответствии с национальными или региональными регламентами или по требованию потребителей.

С.4.1 Техническое обслуживание и хранение

Для того чтобы заземляющее или заземляющее и закорачивающее оборудование обеспечивало защиту рабочего персонала, пользователь должен проводить его техническое обслуживание и хранить в хороших условиях. Руководство по эксплуатации и сборке должно стать справочным документом в этом отношении.

С.4.2 Ремонт

В случае разборки после отрезки частей подвергаемого испытанию кабеля ее следует осуществлять в полном соответствии с обозначением типа. Ремонт должен проводить изготовитель или конечный сборщик под его руководством. Но не рекомендуется ремонтировать оборудование в случае воздействия короткого замыкания.

С.4.3 Утилизация

Устройство, подвергнувшееся воздействию тока короткого замыкания, должно быть утилизировано, если только после проведения тщательной проверки, вычислений и осмотра не было установлено, что воздействие было настолько незначительным, что не оказало никакого отрицательного механического и теплового воздействия. Если есть хотя бы малейшее сомнение в том, что устройство находится в рабочем состоянии, то его следует утилизировать.

С.5 Воздействие полного тока короткого замыкания (КЗ)

Наличие полного тока КЗ на электроустановках и на заземляющем или заземляющем и закорачивающем оборудовании определяют до начала использования. Важная информация изложена в стандартах IEC 60909-0, IEC 60909-1, IEC 60865-1, IEC 60865-2 и ASTM F855 (см. также рисунок 9).

Повышенное значение токов короткого замыкания в местах с высоким значением индуктивного сопротивления в сравнении со значением активного сопротивления создает повышение эффекта асимметрии, оказывающего существенные механические воздействия.

Такое повышенное соотношение приводит к повышенному пиковому току в течение первых нескольких циклов, вследствие чего механические воздействия возрастают пропорционально квадрату тока и большое соотношение может удвоить значение тока и увеличивать воздействие за счет этого в четыре раза. Размеры оборудования должны быть определены соответствующим образом.

В настоящем стандарте сохраненные коэффициенты амплитуды равны 2 для низкого напряжения и 2,5 при 50 Гц (или 2,6 для 60 Гц) для высокого напряжения, но в некоторых местах коэффициент амплитуды может быть выше, например, 2,7 из-за соответствующего значения отношения реактивного сопротивления к сопротивлению постоянного тока (отношение X/R) и начальной точки тока на кривой напряжения.

Изменения в значениях отношения X/R и начальных точках тока влекут за собой изменение полного тока КЗ. Чем выше значение X/R , тем больше мгновенный максимальный ток и продолжительнее время, требуемое для того, чтобы полный ток КЗ вернулся в симметричную форму.

Приложение D
(справочное)

Руководство по определению эквивалентного среднеквадратического значения кратковременного тока заданной продолжительности

Для определения тока короткого замыкания I_k (см. 5.7.4) для расчета интеграла Джоуля $I_k^2 \times t$ следует использовать метод в соответствии с рисунком D.1.

Общее время t испытания на графике делят на десять равных частей вертикальными линиями 0 – 0,1; ... 1 и на этих вертикалях измеряют среднеквадратическое значение составляющих переменного тока. Эти значения обозначаются:

$$Z_0, Z_1 \dots Z_{10},$$

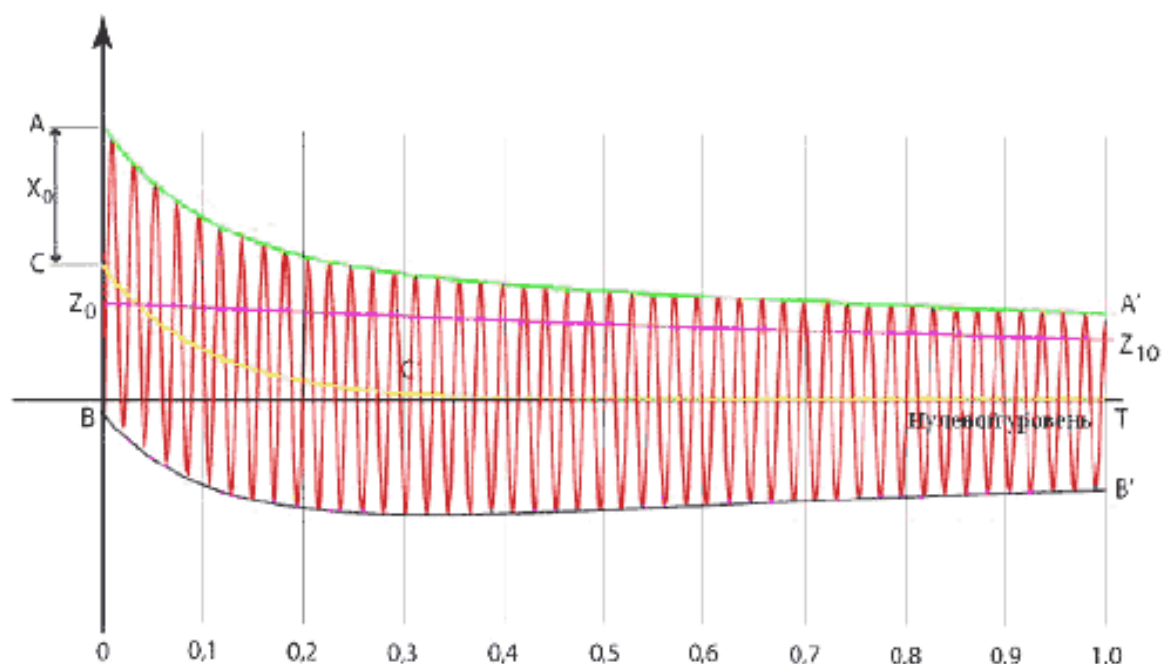
где $Z = X/\sqrt{2}$ и X – значение составляющей переменного тока от нулевой линии до максимального значения.

Эквивалентный среднеквадратический ток в течение времени t рассчитывают по формуле

$$I_t = \sqrt{\frac{1}{30} [Z_0^2 + 4(Z_1^2 + Z_3^2 + Z_5^2 + Z_7^2 + Z_9^2) + 2(Z_2^2 + Z_4^2 + Z_6^2 + Z_8^2) + Z_{10}^2]}.$$

Составляющую постоянного тока, представленную как CC' , не учитывают.

П р и м е ч а н и е – Составляющую постоянного тока CC' можно не учитывать для продолжительности короткого замыкания 1 с или более. Для продолжительности 0,5 с при расчете интеграла Джоуля необходимо увеличить значения тока короткого замыкания на 4 %, для очень короткой продолжительности (ниже 0,2 с) составляющей постоянного тока нельзя пренебречь и данный метод не применяют.



AA' – верхняя огибающая волны тока;

BB' – нижняя огибающая волны тока;

CC' – составляющая постоянного тока; смещение нулевой линии волны тока от исходной нулевой линии в любой момент; оно отображается половиной расстояния по вертикали между верхней огибающей и нижней огибающей;

$Z_0 \dots Z_{10}$ – среднеквадратическое значение составляющей переменного тока в любой момент, измеренное от исходного уровня; составляющая постоянного тока игнорируется;

X_0 – пиковое значение составляющей переменного тока в момент инициирования короткого замыкания; оно отображается половиной расстояния по вертикали между верхней огибающей и нижней огибающей в точке 0;

X_i – пиковые значения, отображаемые половиной расстояния по вертикали между верхней огибающей и нижней огибающей на равно распределенных точках от 0,1 до 1;

BT – продолжительность короткого замыкания t .

Рисунок D.1 – Определение тока короткого замыкания

**Приложение Е
(обязательное)**

Перечень испытаний типа

Т а б л и ц а Е.1 – Перечень испытаний типа, относящихся к подразделам

| Характер испытания | Подразделы | | Описание | Метод испытания |
|-----------------------------|---------------|----------------------------|--|--------------------------|
| | Требования | Испытания | | |
| Неразрушающий | 4.1, 4.2, 4.3 | 5.2 | Проверяйте, чтобы компоненты устройств соответствовали температурным условиям и областям применения | Визуальное подтверждение |
| Неразрушающий | 4.5, 4.7 | 5.2 | Проверяйте всю сборку соединений и устройство (в сборе) | Визуальное подтверждение |
| Разрушающий | 4.5 | 5.4.1 | Испытание на усталость на кабеле с концевыми соединителями | Испытание ^{*)} |
| Разрушающий | 4.5 | 5.4.2 | Испытание кабеля с концевыми соединителями на влагопроницаемость | Испытание ^{*)} |
| Разрушающий | 4.5 | 5.5 | Испытание кабеля с концевыми соединителями на отрыв | Испытание ^{*)} |
| Неразрушающий | 4.6 | 5.2 | Пригодность зажимов для соединительных узлов | Проверка вручную |
| Разрушающий | 4.5, 4.6 | 5.6 | Испытание на зажимах, фиксированных соединительных узлах и соединениях в устройствах | Испытание ^{*)} |
| Разрушающий | 4.5, 4.6, 4.7 | 5.7.1 – 5.7.5 | Испытание на ток короткого замыкания | Испытание ^{*)} |
| Неразрушающий | 4.9 | 5.2 | Проверка маркировки | Визуальное подтверждение |
| Неразрушающий | 4.9 | 5.8 | Проверка долговечности маркировки | Испытание |
| Неразрушающий | 4.8 | 5.2 | Верификация изолирующего элемента | Верификация |
| Неразрушающий | 4.10 | 5.2 | Проверяйте, чтобы инструкции изготовителя или конечного сборщика соответствовали установленным требованиям | Визуальное подтверждение |
| Разрушающий и неразрушающий | 4.3.1 | Перечень испытаний 5.3.2.1 | Для кабелей, не соответствующих МЭК 61138 | |

^{*)} Испытание, проводимое на образцах.

Приложение F
(обязательное)

Классификация дефектов

F.1 Общие положения

Настоящее приложение было разработано для согласованного рассмотрения уровня дефектов (критических, крупных или незначительных) переносного оборудования и устройств для заземления и заземления и закорачивания, а также отдельных компонентов по завершении этапа производства (см. IEC 61318).

В таблице F.1 рассматриваются требования и испытания в отношении соответствующих дефектов оборудования (в сборе). Касательно отдельного компонента таблица F.1 должна быть уменьшена до соответствующего компонента.

Т а б л и ц а F.1 – Классификация дефектов и относящиеся к ним требования и испытания

| Описание требований | Тип дефектов | | | Испытания Подразделы |
|--|--------------|-------------|----------------|---|
| | Критический | Крупный | Незначительный | |
| 4.1 Общие положения (сопротивление току короткого замыкания) (механическое сопротивление) | X | X | | 5.7.6 5.7.6 |
| 4.2 Электрические параметры | | X | | 5.2 визуальное подтверждение |
| 4.3 Кабели для заземления и короткого замыкания (в соответствии с IEC 61138) Кабели, не соответствующие IEC 61138 (механическая защита) | | X X X | | 5.3.1 5.3.2.2 5.7.6 |
| 4.4 Закороченные шины (сопротивление току короткого замыкания) (совместимость с электроустановкой) | X | X | | 5.7.6 5.2 руководство |
| 4.5 Присоединение кабелей к жестким частям внутри устройств (натяжная гирлянда) (усталость и влажность) (допустимая нагрузка по току) (качество соединений) | X | X | X X | 5.5 5.4 ¹⁾ 5.7.6 ¹⁾ |
| 4.6 Зажимы (сопротивление току короткого замыкания) (затяжные зажимы – крутящий момент) (пригодность) (электрические параметры) Пружинные зажимы (установка и снятие) | X X | X X | X | 5.7.6 5.6.1 5.2 руководство 5.7.6 ¹⁾ 5.2 руководство |
| 4.7 Заземляющее и закорачивающее устройство (сопротивление току короткого замыкания) (конструкция) | X | X | | 5.7.6 5.2 визуальный |
| 4.8 Изолирующий элемент изолирующего приспособления | X | | | 5.2 верификация ²⁾ |
| 4.9 Маркировка (долговечность) (отсутствие) (неправильная маркировка) | X | X | X | 5.8 5.2 визуальный 5.2 визуальный |
| 4.10 Руководство по эксплуатации (отсутствие) | | X | | 5.2 визуальный |

¹⁾ Испытание, связанное с качеством соединений, должно также проверять допустимую нагрузку по току.

²⁾ Основано на декларации изготовителя.

Библиография

Стандарты IEC и ISO

- IEC 60050-101:1998 Международный электротехнический словарь. Часть 101. Математика
- IEC 60050-121:1998 Международный электротехнический словарь. Часть 121. Электромагнетизм. Изменение 1:2002
- IEC 60050-151:2001 Международный электротехнический словарь. Часть 151. Электрические и магнитные устройства
- IEC 60050-195:1998 Международный электротехнический словарь. Часть 195. Заземление и защита от поражения электрическим током. Изменение 1:2001
- IEC 60050-601:1985 Международный электротехнический словарь. Глава 601. Производство, передача и распределение электрической энергии. Общие понятия. Изменение 1:1998
- IEC 60050-651:1999 Международный электротехнический словарь. Часть 651. Работа под напряжением
- IEC 60071-1:2011 Координация изоляции. Часть 1. Определения, принципы и правила
- IEC 60071-2: 1996 Координация изоляции. Часть 2. Руководство по внедрению
- IEC 60228:2004 Проводники изолированных кабелей
- IEC/TS 60479-1:2005 Воздействие электрического тока на людей и домашних животных. Часть 1. Общие аспекты
- IEC 60743:2008 Работа под напряжением. Терминология, относящаяся к инструменту, оборудованию и приборам. Изменение 1(2008)
- IEC 60832:2010 Изолирующие штанги (изоляционные стержни) и универсальный инструмент и оснастка для работы под напряжением.
- IEC 60855:1985 Трубки изолирующие с пенным заполнением и сплошные изолирующие стержни для работ под напряжением
- IEC 60865-1:2011 Токи короткого замыкания. Расчет эффектов. Часть 1. Определения и методы расчета
- IEC/TS 60865-2:1994 Токи короткого замыкания. Расчет эффектов. Часть 2. Примеры расчета
- IEC 60909-0:2001 Токи короткого замыкания в трехфазных системах переменного тока. Часть 0. Расчет токов
- IEC/TR 60909-1:2002 Токи короткого замыкания в трехфазных системах переменного тока. Часть 1. Коэффициенты для расчетов токов короткого замыкания в соответствии с IEC 60909-0
- IEC/TS 61201:2007 Использование нормированного предельного напряжения прикосновения. Руководство по применению
- IEC 61235:1993 Работа под напряжением. Изолирующие полые трубы для электротехнических целей
- IEC 61472:2004 Работы под напряжением. Минимальные расстояния приближения к системам переменного тока с напряжением от 72,5 кВ до 800 кВ. Метод расчета
- IEC 61936-1:2010 Установки энергетические переменного тока мощностью свыше 1 кВ. Часть 1. Общие правила
- IEC 62475:2010 Методы испытаний током большой величины. Определения и требования к испытательным токам и системам измерений⁴⁾
- ISO 48:2007 Резина вулканизированная или термопластичная. Определение твердости (твердость от 10 IRHD до 100 IRHD)
- ISO 9000:2005 Системы менеджмента качества. Основные положения и словарь
- Стандарт CENELEC**
- EN 50508:2008 Штанги изолирующие универсальные для оперативных работ в электроустановках высокого напряжения
- Стандарты ASTM**
- ASTM F855-04 Стандартные технические условия на временное защитное заземление, используемое на отключенной электрической сети и оборудовании

⁴⁾ В процессе подготовки.

| | |
|-----------------------|--|
| ASTM F2249-03 | Стандартные технические условия на методы эксплуатационных испытаний временно заземленных установках с навесными перемычками на отключенных электрических сетях и оборудовании |
| Стандарты IEEE | |
| IEEE 516-2003 | Руководство по методам технического обслуживания включенных электрических сетей |
| IEEE 1048-2003 | Руководство по защитному заземлению электрических сетей |

УДК

МКС 29.240.20, 29.260.99, 13.260

IDT

Ключевые слова: зажим заземления, заземляющий кабель, заземляющий стержень, закорачивающий кабель, закорачивающее устройство, закорачивающая шина, переносное оборудование для заземления, переносное оборудование для заземления и закорачивания, соединительный блок

Подписано в печать 01.04.2014. Формат 60x84¹/₈.
Усл. печ. л. 6,05. Тираж 35 экз. Зак. 3135

Подготовлено на основе электронной версии, предоставленной разработчиком стандарта

ФГУП «СТАНДАРТИНФОРМ»
123995 Москва, Гранатный пер., 4.
www.gostinfo.ru info@gostinfo.ru