

КОЛЬЦА ПОРШНЕВЫЕ ДВИГАТЕЛЕЙ ВНУТРЕННЕГО СГОРАНИЯ

ОБЩИЕ ТЕХНИЧЕСКИЕ УСЛОВИЯ

Издание официальное

ИПК ИЗДАТЕЛЬСТВО СТАНДАРТОВ
Москва

М Е Ж Г О С У Д А Р С Т В Е Н Н Ы Й С Т А Н Д А Р Т**КОЛЬЦА ПОРШНЕВЫЕ
ДВИГАТЕЛЕЙ ВНУТРЕННЕГО СГОРАНИЯ****Общие технические условия**Piston rings for internal combustion engines.
General specifications**ГОСТ
621—87**

ОКП 47 5300, 47 5500, 31 2000, 45 6000, 47 9113

Дата введения 01.01.89

Настоящий стандарт распространяется на чугунные компрессионные и маслосъемные поршневые кольца двигателей внутреннего сгорания номинальных и ремонтных размеров.

Стандарт не распространяется на поршневые кольца авиационных двигателей.

Пояснения терминов, применяемых в настоящем стандарте, приведены в приложении 1.

(Измененная редакция, Изм. № 1).

1. ОСНОВНЫЕ ПАРАМЕТРЫ И РАЗМЕРЫ

1.1. Классификация типовых конструкций и основные размеры поршневых колец для нового проектирования двигателей — по приложению 2 для колец диаметром свыше 300 мм — по рабочим чертежам.

Допускается совмещать элементы конструкции колец различных типов или применять новые конструктивные решения, а также устанавливать радиальную толщину, высоту и зазор в замке кольца в рабочем состоянии по согласованию между изготовителем и потребителем.

1.2. Ремонтные увеличения диаметров поршневых колец двигателей автомобилей, мотоциклов и мопедов, поставленных на производство после 1 января 1982 г., должны соответствовать указанному в табл. 1.

Таблица 1

Группа двигателей	Ремонтные увеличения, мм
Двигатели автомобилей	0,5; 0,75*; 1,0; 1,5**
Двигатели мотоциклов, мотороллеров и мопедов	0,25; 0,5; 1,0

* Применять не рекомендуется.

** Ремонтное увеличение 1,5 мм — для двигателей грузовых автомобилей с монометаллической гильзой.

Примечание. Ремонтное увеличение диаметров колец для тракторных и комбайновых, а также судовых, тепловозных и промышленных дизелей — по рабочим чертежам.

1.1; 1.2. **(Измененная редакция, Изм. № 1).**

Издание официальное

Перепечатка воспрещена



© Издательство стандартов, 1987
© ИПК Издательство стандартов, 2002

2. ТЕХНИЧЕСКИЕ ТРЕБОВАНИЯ

2.1. Характеристики

2.1.1. Поршневые кольца следует изготавливать в соответствии с требованиями настоящего стандарта по рабочим чертежам, утвержденным в установленном порядке.

2.1.2. Характер распределения радиальных давлений кольца на стенку цилиндра — по рабочим чертежам.

2.1.3. Верхние компрессионные кольца для тракторных и комбайновых двигателей должны иметь износостойкое покрытие.

2.1.4. Параметр шероховатости Ra по ГОСТ 2789 должен быть, мкм, не более:

0,63 — для рабочих поверхностей с твердым износостойким покрытием и торцовых поверхностей; на торцовых поверхностях допускается наличие отдельных участков (не более 20 % общей поверхности) с параметром шероховатости не более 0,8;

0,80 — для конической торцевой поверхности трапециевидных компрессионных колец; допускается наличие отдельных участков (не более 20 % общей поверхности) с параметром шероховатости не более 1,25;

2,50 — для рабочих поверхностей без покрытия.

Внешний вид износостойких пористых покрытий и параметр шероховатости внутренней поверхности и торцов замка — по рабочим чертежам.

2.1.5. Коробление торцевых поверхностей кольца в окружном направлении не должно превышать:

для колец симметричного профиля

диаметром до 100 мм — 0,02 мм;

св. 100 до 115 мм — 0,03 мм;

* 115 * 145 мм — 0,04 мм; для колец двигателей автомобилей мотоциклов и мопедов — 0,03 мм;

* 145 * 210 мм — 0,06 мм;

* 210 * 300 мм — 0,08 мм, а для колец, имеющих отношение высоты к наружному диаметру менее $\frac{1}{30}$ — по рабочим чертежам;

для колец несимметричного сечения и маслосъемных для двигателей тракторов, комбайнов, автомобилей, мотоциклов и мопедов:

диаметром до 100 мм — 0,06 мм;

св. 100 * 145 мм — 0,08 мм;

для колец диаметром св. 300 мм — по рабочим чертежам.

2.1.4; 2.1.5. (Измененная редакция, Изм. № 1).

2.1.6. Все поршневые кольца с износостойким покрытием для двигателей автомобилей, мотоциклов и мопедов, поставленных на производство после 1 января 1982 г., а также кольца симметричного профиля для тракторных и комбайновых дизелей должны иметь 100 %-ный (360°) контакт с поверхностью гладкого кольцевого калибра номинального диаметра.

Все поршневые кольца без износостойкого покрытия для двигателей автомобилей, мотоциклов и мопедов, поставленных на производство после 1 января 1982 г., кольца несимметричного профиля для тракторных и комбайновых дизелей, а также кольца симметричного профиля для судовых, тепловозных и промышленных дизелей должны иметь не менее 90 % (324°) контакта с поверхностью калибра при обязательном прилегании на участке 15° с каждой стороны замка.

Контакт может быть непрерывным или точечным (в виде пунктира).

Поршневые кольца несимметричного профиля для судовых, тепловозных и промышленных дизелей должны иметь не менее 85 % контакта с поверхностью калибра.

Расположение участков потери контакта кольца с калибром и значения допустимых радиальных зазоров, в том числе для колец двухтактных двигателей, — по рабочим чертежам.

2.1.7. На поверхностях колец не допускаются:

трещины, забоины, рыхлости, следы засоренности инородными включениями и следы коррозии;

раковины и вмятины на участке, ограниченном дугой 30°, расположенном в 180° от замка, на торцевых поверхностях друг над другом и над дренажными пазами, на других участках размером более 0,5 мм и глубиной более 0,3 мм более 3 шт., на рабочей поверхности — на расстоянии менее 10 мм между ними и 0,5 мм от кромок рабочей поверхности кольца;

сколы более 0,5 мм на острых углах замка по внутренней поверхности кольца и на внутренних

поверхностях дренажных пазов маслосъемных поршневых колец, а также 0,3 мм на рабочей кромке замка;

след от вывода инструмента глубиной более 0,1 мм и шириной более 0,3 мм на внутренней поверхности кольца.

Видимые признаки — раковины, вмятины, заусенцы, выкрашивание, царапины, газовая сыпь, дефекты шлифования размером до 0,01 мм, для которых не существует экономически обоснованных методов контроля, допускается контролировать визуально.

(Измененная редакция, Изм. № 1).

2.1.8. Кольца должны быть размагничены.

2.1.9. Ресурс поршневых колец автотракторных двигателей должен обеспечивать ресурс двигателя, для которого они предназначены.

Ресурс поршневых колец до замены судовых, тепловозных и промышленных дизелей должен обеспечивать ресурс дизеля, для которого они предназначены, до переборки.

2.2. Требования к материалам

2.2.1. Поршневые кольца следует изготавливать из специальных серых чугунов с пластинчатым графитом или из высокопрочных чугунов с шаровидным графитом.

2.2.2. Значение предела прочности должно быть, Н/м² (кгс/мм²), не менее:

34,3·10⁷ (35) для серого чугуна;

98·10⁷ (100) — для высокопрочного чугуна, 108·10⁷ (110) — для колец автомобильных двигателей.

Предел прочности поршневых колец судовых, тепловозных и промышленных дизелей, изготавливаемых из антифрикционного, с шаровидным графитом чугуна, сложнелегированного хромом, никелем, молибденом, медью, марганцем или другими элементами, с содержанием указанных элементов суммарно не менее 2,3 % — по техническим условиям и рабочим чертежам на кольца конкретных типов.

(Измененная редакция, Изм. № 1).

2.2.3. Значение твердости должно быть:

94—112 HRB — для серого чугуна, для колец двигателей автомобилей, мотоциклов и мопедов — не менее 96 HRB;

98—112 HRB — для высокопрочного чугуна, для колец двигателей автомобилей, мотоциклов и мопедов — не менее 100 HRB.

Твердость поршневых колец из высокопрочного чугуна, подвергаемого специальной термической обработке для получения необходимых свойств при изготовлении колец из маслот, с последующим нанесением износостойкого покрытия — по технической документации на кольца конкретных типов, утвержденной в установленном порядке.

Разность показаний твердости в пределах одного кольца не должна быть более 4 единиц HRB.

2.2.4. Химический состав чугунов — по рабочим чертежам.

2.2.5. Микроструктура колец из специальных серых чугунов должна удовлетворять следующим требованиям:

графит — равномерно распределенный, тонкопластинчатый, завихренный или хлопьевидный. Допускаются включения точечного графита в виде розеток и колоний не более 30 % площади, занятой графитом в любом поле зрения на шлифе;

металлическая основа — тонко-, мелко- и среднепластинчатый или сорбитообразный перлит; структурно-свободный цементит не допускается;

феррит допускается в виде отдельных мелких включений не более 5 % площади;

фосфидная эвтектика должна быть равномерными включениями в виде разорванной сетки.

2.2.6. Микроструктура колец из высокопрочных чугунов должна удовлетворять следующим требованиям:

графит — равномерно распределенный, шаровидный. Допускается наличие отдельных включений пластинчатого графита не более 10 % общей площади, занятой графитом в любом поле зрения на шлифе;

металлическая основа — сорбитообразный и тонкопластинчатый перлит, допускается троостомартенсит и бейнит.

Для колец маслотной отливки феррит допускается в виде оторочек вокруг включений графита на площади шлифа не более 10 %; цементит допускается в виде отдельных мелких включений на площади шлифа не более 10 %.

Для колец из индивидуального литья в песчаные формы допускается феррит до 15 % площади шлифа, цементит в виде отдельных мелких включений до 15 % площади шлифа.

2.2.7. Микроструктура колец из комплексно-легированного чугуна, чугуна с мартенситной металлической основой, со структурно-свободными карбидами, или при применении специальных видов термической обработки или литья заготовок — по рабочим чертежам.

2.3. Маркировка

2.3.1. На одном из торцов поршневых колец, требующих специальной ориентировки при установке на поршень, должна быть выполнена маркировка положения. На все типы колец допускается наносить другие обозначения.

Вид обозначения, способ его нанесения и расположение — по рабочим чертежам.

2.3.2. На коробках и транспортной таре с поршневыми кольцами или комплектами поршневых колец должна быть нанесена маркировка, содержащая:

товарный знак предприятия-изготовителя, для тракторных и комбайновых двигателей — сокращенное наименование предприятия-изготовителя;

обозначение, код ОКП и наименование кольца или комплекта;

диаметр (номинальный и ремонтный);

число колец или комплектов;

обозначение настоящего стандарта.

Указанные надписи допускается наносить на бирки.

2.3.3. Транспортная маркировка груза — по ГОСТ 14192.

2.3.4. Маркировка и упаковка колец, предназначенных для экспорта, — по заказу-наряду внешнеторговой организации.

2.4. Упаковка

2.4.1. Поршневые кольца должны быть законсервированы в соответствии с требованиями ГОСТ 9.014.

Срок действия консервации колец должен быть не менее:

3 мес — для комплектации;

12 мес — для запчастей;

5 лет — для запчастей по требованию заказчика.

2.4.2. Поршневые кольца должны быть упакованы в картонные коробки или картонно-навивные футляры и уложены в транспортную тару. Поршневые кольца диаметром свыше 165 мм допускается упаковывать в транспортную тару (ящики) пакетами без коробок и футляров. В каждую коробку вкладывают комплект колец для одного двигателя, поршня или кольца одного типа и размера по согласованию с потребителем.

Каждая коробка или футляр с кольцами, предназначенными для использования в качестве запасных частей для розничной торговли, должна иметь инструкцию по установке колец на поршень.

2.4.3. Упаковка поршневых колец должна обеспечивать сохранность колец при хранении и транспортировании.

2.4.2; 2.4.3. **(Измененная редакция, Изм. № 1).**

2.4.4. Каждый ящик, футляр или другая тара с кольцами должны сопровождаться документом, удостоверяющим соответствие колец требованиям настоящего стандарта.

3. ПРИЕМКА

3.1. Поршневые кольца подвергают предъявительским, приемосдаточным и периодическим испытаниям.

3.2. Предъявительские испытания — по НД.

3.3. При приемосдаточных испытаниях поршневые кольца следует проверять на соответствие требованиям пп. 2.1.4—2.1.7.

3.4. При периодических испытаниях кольца следует проверять на соответствие всем требованиям настоящего стандарта.

3.5. Объем выборки, план контроля и порядок проведения периодических и приемосдаточных испытаний — по отраслевым стандартам, техническим условиям или технической документации на кольца конкретных типов, согласованным между изготовителем и потребителем (заказчиком).

3.6. Приемку потребителем проводят в соответствии с правилами, установленными в отраслевых стандартах, технических условиях или технической документации на кольца конкретных типов, согласованных между изготовителем и потребителем (заказчиком).

4. МЕТОДЫ КОНТРОЛЯ

4.1. Требования к проведению контроля

4.1.1. Требования к условиям выполнения линейных и угловых измерений — по ГОСТ 8.050.

4.1.2. Погрешности, допускаемые при измерении линейных размеров, — по ГОСТ 8.051, угловых — не более 30 % допуска на изготовление.

4.2. Методы определения основных параметров и обработка результатов

4.2.1. Определение коробления

Коробление торцевых поверхностей кольца T_c следует определять при нагружении его сосредоточенными силами.

При контроле помещают кольцо на горизонтально установленную плоскость плиты и нагружают торцевую поверхность сосредоточенными силами в осевом направлении в пяти точках по средней линии согласно схеме, приведенной на черт. 1. Допускается смещение точек приложения сил от средней линии.

Плита должна соответствовать требованиям, предъявляемым к плите класса 00 по ГОСТ 10905.

Значения сосредоточенных сил на каждую точку должны соответствовать указанным в табл. 2.

Таблица 2

Диаметр кольца, мм	Сосредоточенная сила, Н	
	Номин.	Пред. откл.
До 125 включ.	2,5	± 0,2
Св. 125 « 150	4,0	
» 150	5,0	

Коробление измеряют на четырех участках, расположенных между точками приложения сил. За значение коробления T_c следует принимать наибольшее значение из четырех измерений.

Допускается контролировать коробление кольца пропуская его между двумя плитами, установленными вертикально, согласно схеме, приведенной на черт. 2.

Кольцо должно проходить между плитами без приложения внешних сил.

Размеры плит по ширине должны быть не менее наибольшего диаметра кольца в свободном состоянии. Высота плит должна соответствовать номинальному диаметру кольца.

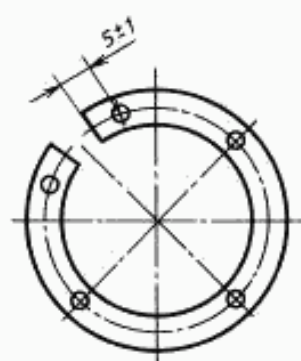
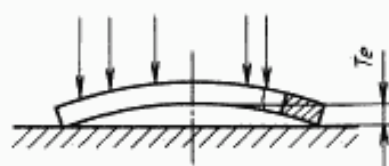
Расстояние между плитами B в миллиметрах вычисляют по формуле

$$B = b + T_k, \quad (1)$$

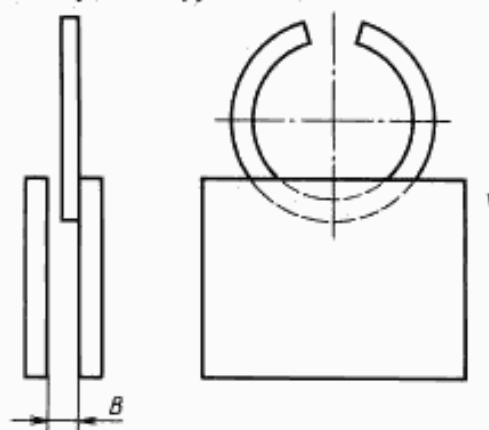
где b — наибольший размер высоты кольца, мм; T_k — зазор, определяемый экспериментально для каждого типа кольца, — по рабочим чертежам.**(Измененная редакция, Изм. № 1).**

4.2.2. Определение контакта кольца с кольцевым калибром

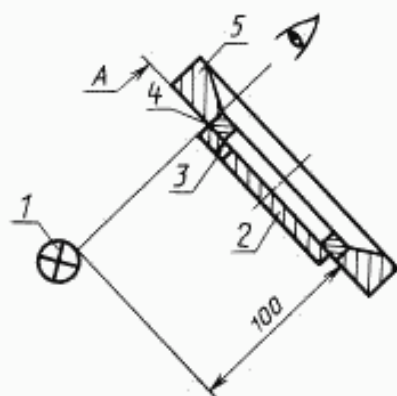
4.2.2.1. Контакт кольца с калибром с внутренним диаметром, равным номинальному диаметру кольца, и радиальный зазор следует контролировать визуально на просвет по схеме, приведенной на черт. 3, методом сравнения с образцом.



Черт. 1



Черт. 2



1 — источник света с матовым баллоном; 2 — непрозрачный экран; 3 — образец радиального зазора; 4 — контролируемое кольцо; 5 — гладкий кольцевой калибр

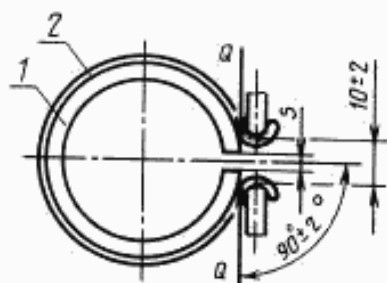
Черт. 3

лентой толщиной не более 0,15 мм согласно схеме, приведенной на черт. 4.

При контроле кольца в комплекте с расширителем расширитель следует смазать трансформаторным маслом, кольцо сжать до зазора в замке, равного S .

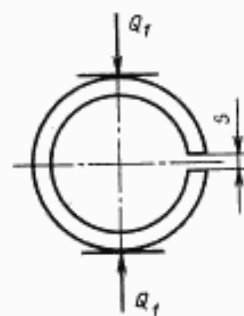
За значение силы, характеризующей упругие свойства кольца, принимают среднее арифметическое результатов трех измерений.

Допускается определять диаметральною силу Q_1 при сжатии кольца согласно схеме, приведенной на черт. 5.



1 — контролируемое кольцо;
2 — гибкая лента

Черт. 4



Черт. 5

4.2.3.2. Погрешность измерения силы, характеризующей упругие свойства кольца, по абсолютному значению не должна превышать 0,04 Q и 0,04 Q_1 .

4.2.4. Определение твердости

Твердость материала кольца следует определять по средней линии на трех участках плоской поверхности заготовки согласно схеме, приведенной на черт. 6.

Зона контакта кольца с калибром должна освещаться источником рассеянного света мощностью 25 Вт.

Контакт считается полным, если при контроле радиальный зазор по периметру не обнаружен или если в области с необходимым плотным прилеганием имеются просветы, прерываемые множеством несущих точек.

Контроль контакта с калибром поршневого кольца, состоящего из двух или более деталей, устанавливаемых в одну канавку поршня, выполняют в сборе.

Контакт кольца, работающего с расширителем, следует контролировать в комплекте с расширителем или в приспособлении, имитирующем его действие. При этом должно обеспечиваться номинальное давление, соответствующее значению силы, характеризующей упругие свойства кольца (значение силы — по рабочим чертежам).

4.2.3. Определение упругих свойств

4.2.3.1. Тангенциальная сила Q определяется при сжатии кольца до зазора S гибкой стальной

За число твердости следует принимать среднеарифметическое значение результатов трех измерений, выполненных на каждом из трех участков.

4.2.5. Определение предела прочности материала колец

4.2.5.1. Предел прочности материала колец следует определять на заготовках колец прямоугольного сечения после термообработки. Допускается определение значения предела прочности материала колец диаметром свыше 200 мм проводить на образцах, прошедших термообработку, форма и размеры которых согласованы с потребителем (заказчиком).

(Измененная редакция, Изм. № 1).

4.2.5.2. Предел прочности при изгибе $\sigma_{в.и}$ материала колец следует определять при приложении тангенциальной разрушающей силы P_b , согласно схеме, приведенной на черт. 7.

При испытании следует установить кольцо на прибор и зафиксировать в свободном состоянии подвижными захватами. Плавнo раздвигая захваты, увеличить нагрузку до разрушения кольца.

Предел прочности при изгибе $\sigma_{в.и}$ вычисляют по формуле

$$\sigma_{в.и} = \frac{6 P_b (D - t)}{bt^2} \quad (2)$$

Погрешность измерения силы P_b по абсолютному значению не должна превышать 0,04 P_b .

При испытании колец из высокопрочного чугуна тангенциальная нагрузка должна быть не менее значения, соответствующего пределу прочности при изгибе, указанному в рабочих чертежах.

При этом разрушение кольца не обязательно.

4.2.5.3. Допускается определять предел прочности при изгибе материала колец из серых специальных чугунов при приложении диаметральной силы P'_b согласно схеме, приведенной на черт. 8.

При испытании следует установить кольцо на прибор и зафиксировать в свободном состоянии подвижными призматическими опорами на противоположных концах диаметральной оси, перпендикулярной к оси симметрии; плавнo раздвигая опоры, увеличивать нагрузку до разрушения кольца.

Погрешность измерения силы P'_b по абсолютному значению не должна превышать 0,04 P'_b .

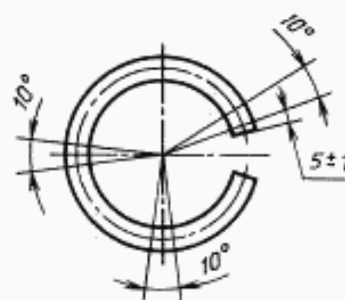
Предел прочности при изгибе материала колец $\sigma_{в.и}$ вычисляют по формуле с округлением до 1 Н/м².

$$\sigma_{в.и} = \frac{3 P'_b (D - t)}{bt^2} \quad (3)$$

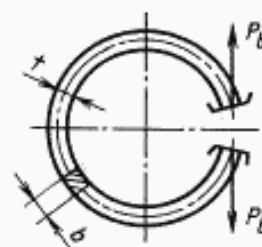
4.2.5.4. Предел прочности готовых колец непрямоугольного сечения определяют по методике, установленной чертежом или техническими условиями на кольца конкретных типов.

4.2.6. Определение прочности сцепления износостойкого покрытия с основным металлом

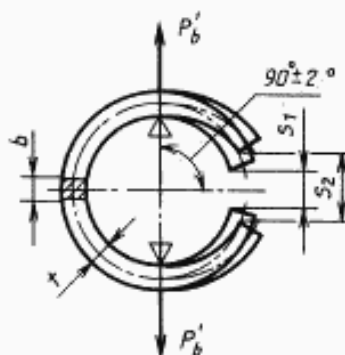
4.2.6.1. Прочность сцепления гальванического хромового покрытия с основным металлом кольца из серых специальных чугунов следует определять методом кручения до излома согласно схеме, приведенной на черт. 9.



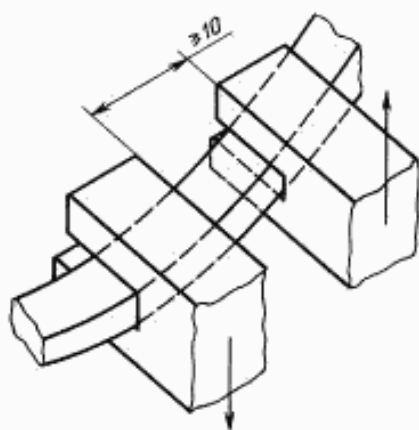
Черт. 6



Черт. 7



Черт. 8



Черт. 9

расширителями для судовых, тепловозных и промышленных дизелей характер распределения радиальных давлений не контролировать.

(Измененная редакция, Изм. № 1).

4.2.8. Ресурс поршневых колец проверяют в комплекте, установленном на двигатель, при ресурсных испытаниях двигателя.

5. ТРАНСПОРТИРОВАНИЕ И ХРАНЕНИЕ

5.1. Кольца транспортируют транспортом любого вида в соответствии с правилами, действующими на транспорте данного вида, при условии сохранности колец.

5.2. Кольца в упакованном виде следует хранить в закрытых складских помещениях при температуре от плюс 30 до минус 40 °С и относительной влажности воздуха не более 85 %, при отсутствии в окружающем воздухе кислотных и других агрессивных примесей.

6. ГАРАНТИИ ИЗГОТОВИТЕЛЯ

6.1. Изготовитель гарантирует соответствие поршневых колец требованиям настоящего стандарта при соблюдении условий транспортирования, хранения, монтажа и эксплуатации.

6.2. Гарантийный срок эксплуатации поршневых колец должен быть не менее гарантийного срока эксплуатации двигателей внутреннего сгорания, для которых они предназначены.

4.2.6.2. Прочность сцепления гальванического покрытия с основным металлом колец из высокопрочных чугунов, а также прочность сцепления газотермических покрытий с основным металлом кольца из серых специальных или высокопрочных чугунов следует определять методом изгиба, согласно схемам, приведенным на черт. 7, 8.

При испытании кольцо закрепляют в подвижных захватах и растягивают до зазора в замке S_2 , соответствующего указанному в рабочих чертежах.

4.2.6.3. В месте изгиба или излома кольца не должно быть отслаивания.

4.2.7. Контроль химического состава и микроструктуры чугуна, угловых и линейных размеров, а также характера распределения радиальных давлений — по методикам, утвержденным в установленном порядке. Допускается у маслоъемных коробчатых поршневых колец со спиральными

ПОЯСНЕНИЯ ТЕРМИНОВ, ПРИМЕНЯЕМЫХ В НАСТОЯЩЕМ СТАНДАРТЕ

1 — диаметральная ось, перпендикулярная к оси симметрии; 2 — внутренняя поверхность; 3 — средняя линия; 4 — зазор замка кольца в свободном состоянии; 5 — торцы замка; 6 — зазор замка кольца в рабочем состоянии; 7 — кольцо в свободном состоянии; 8 — кольцо в рабочем состоянии; 9 — ось симметрии кольца; 10 — рабочая поверхность; 11 — ось кольца; 12 — ось симметрии сечения кольца; 13 — торцевые поверхности; 14 — рабочая кромка замка; 15 — внутренняя кромка замка; 16 — кромка рабочей поверхности

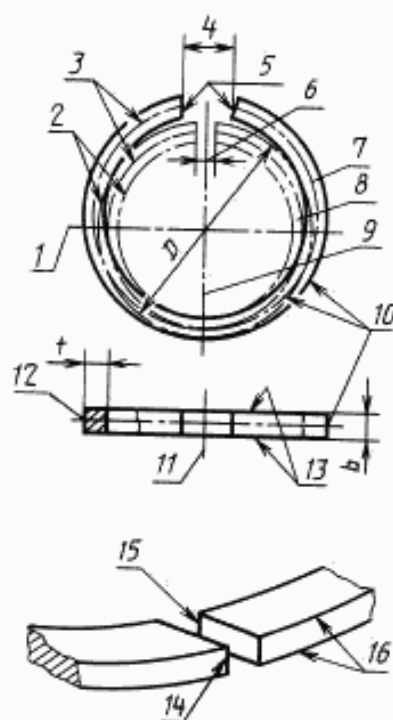


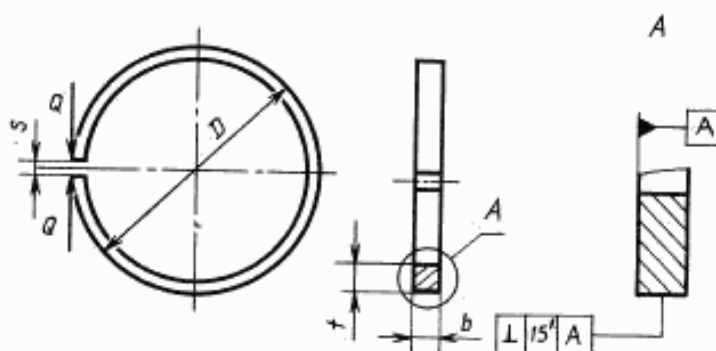
Таблица 3

Термин	Пояснение
Коробление торцевых поверхностей T_c , мм	Наибольшее расстояние между поверхностью поверочной плиты и торцевой поверхностью кольца, нагруженного со стороны, противоположной торцевой поверхности, сосредоточенными силами
Контакт кольца с калибром, %	Прилегание части рабочей поверхности кольца к внутренней поверхности кольцевого калибра диаметром, равным номинальному диаметру кольца, характеризующееся отсутствием радиального зазора либо просветами, прерываемыми множеством точек контакта в области с необходимым плотным прилеганием
Радиальный зазор, мм	Расстояние между рабочей поверхностью кольца и поверхностью кольцевого калибра номинального диаметра в местах отсутствия контакта
Зазор замка кольца в рабочем состоянии S , мм	Наименьшее расстояние между торцами замка кольца, установленного в калибр номинального диаметра
Зазор замка кольца в свободном состоянии S_1 , мм	Расстояние между торцами замка кольца в свободном состоянии, измеренное со средней линии
Зазор замка кольца при испытании прочности износостойкого покрытия S_2 , мм	Расстояние между внутренними кромками замка кольца, разведенного в тангенциальном направлении, при котором гарантируется прочность сцепления покрытия с основным металлом
Предел прочности материала кольца при изгибе $\sigma_{в.и}$, Н/мм ²	Напряжение, возникающее в кольце прямоугольного сечения под воздействием тангенциальной разрушающей силы

Термин	Пояснение
Тангенциальная сила сжатия кольца Q , Н	Сила, приложенная касательно к рабочей поверхности кольца в районе рабочих кромок замка, направленная перпендикулярно к оси симметрии кольца, необходимая для сжатия кольца до зазора S
Диаметральная сила сжатия Q_1 , Н	Сила, приложенная к рабочей поверхности кольца по диаметральной оси, необходимая для сжатия кольца до зазора S
Тангенциальная сила P_δ , Н	Сила, приложенная к торцам замка перпендикулярно к оси симметрии кольца
Диаметральная сила P'_δ , Н	Сила, приложенная к внутренней поверхности кольца по диаметральной оси, перпендикулярной к оси симметрии кольца
Номинальный диаметр D , мм	Диаметр рабочей поверхности поршневого кольца в рабочем состоянии, соответствующий номинальному диаметру цилиндра
Высота b , мм	Наибольшее расстояние между торцевыми поверхностями по оси кольца
Радиальная толщина t , мм	Радиальное расстояние между рабочей и внутренней поверхностями кольца

ПРИЛОЖЕНИЕ 2
Обязательное

КОМПРЕССИОННЫЕ ПОРШНЕВЫЕ КОЛЬЦА
С ПЛОСКОПАРАЛЛЕЛЬНЫМИ ТОРЦАМИ ПРЯМОУГОЛЬНОГО
СЕЧЕНИЯ. ТИПОВАЯ КОНСТРУКЦИЯ.
ИНДЕКС 010



Варианты исполнения колец и размеры основных их элементов

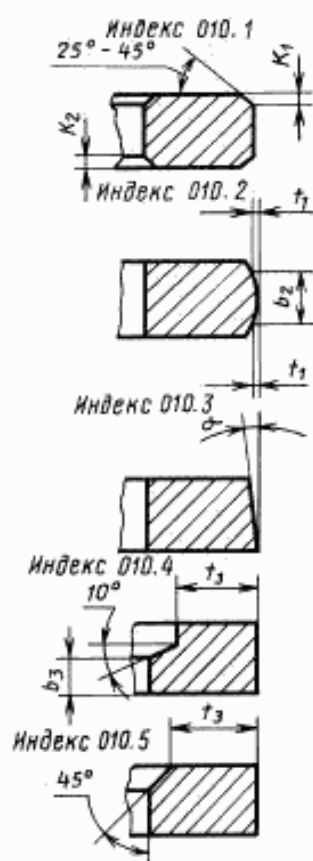


Таблица 4

$D_{\text{ном}}$, мм	K_1, K_2 , мм		α	t_3	b_3
	Номин.	Пред. откл.			
38—79	0,2	$\pm 0,1$	$\geq 2^\circ$	$0,8t_{-0,2}$	$0,6b_{-0,1b}$
80—130	0,3				
135—165	0,4				
170—300	0,5				

Таблица 5

	мм									
b	1,5	2,0	2,5	3,0	3,5	4,0	4,5	5,0	6,0	8,0
b_2	0,8	1,2	1,6	2,0	2,4	2,8	3,2	3,6	4,4	5,3
t_1	0,003—0,012			0,005—0,016				0,008—0,024		

Характеристика износостойкого покрытия — по рабочим чертежам.
 Допускается изготавливать рабочие поверхности с асимметричным или разгруженным профилем. Размеры — по рабочим чертежам.
 Допускается уменьшать тангенциальную силу Q для колец с индексом 010.1, 010.4, 010.5 до 15%.

Размеры типовой конструкции компрессионного кольца с плоскостопараллельными торцами прямоугольного сечения. Индекс 010

Таблица 6

Размеры, мм

$D_{\text{ном}}$	r —0,20 Для одного кольца наиб. 0,15	b				Пред: откл.	Q , Н $\pm 20\%$				S	
		Номер ряда					Номер ряда				Номин.	Пред: откл.
		1	2	3	4		1	2	3	4		
38	1,50; 1,60					—0,012	5,3	7,0			0,15	+0,20
40	1,60; 1,70	1,5	2,0	—	—		5,6	7,4				
42	1,75; 1,80						5,8	7,8				
45	1,90						6,2	8,3				

$D_{ном}$	t —0,20 Для одного кольца наиб. 0,15	b				Пред. откл.	Q, H ± 20 %				S		
		Номер ряда					Пред. откл.	Номер ряда				Номи.	Пред. откл.
		1	2	3	4			1	2	3	4		
46	1,90												
48	2,00						6,9	9,3					
50	2,10			—									
52	2,20						7,2	9,6	12,0				
54	2,30						7,5	10,0	12,5		0,20		
55	2,20												
56	2,30						7,9	10,5	13,2				
57	2,30; 2,40												
58	2,45; 2,50						8,0	10,7	13,4				
60	2,55; 2,60						8,3	11,1	13,9				
62	2,70						8,6	11,5	14,3				
64	2,80						9,0	12,0	15,0				
65	2,80	1,5	2,0								0,25		
66	2,90						9,4	12,6	15,7				
68	2,90; 3,00			2,5									
70	3,00						9,7	13,0	16,2				
72	3,05; 3,20						10,0	13,3	16,7				
74	3,15						10,3	13,7	17,1				
76	3,20; 3,10; 3,30				—		10,5	14,1	17,6	—			
78	3,30; 3,40						10,8	14,4	18,0				
79	3,20; 3,35; 3,40						11,0	14,6	18,3				
80	3,40					—0,012	11,1	14,8	18,9		0,30		
82	3,30; 3,45; 3,50; 3,60						11,4	15,2	18,7				
85	3,55; 3,70						11,8	15,7	19,7				
88	3,70; 3,80						16,3	20,4	24,4				
90	3,75						16,7	20,8	25,0				
92	3,80; 3,85; 4,20						17,0	21,3	25,5				
95	3,95						17,6	22,0	26,4		0,35		
100	4,15; 4,20; 4,50; 5,00						18,5	23,1	27,7				
105	4,35; 4,45; 4,60	2,0	2,5	3,0			19,1	23,9	28,7				
108	4,45; 4,60; 5,30						19,4	24,3	29,1		0,40		
110	4,55; 4,60						19,6	24,5	29,4				
115	4,70						20,1	25,1	30,1	40,1			
120	4,60; 4,90; 5,00						20,5	25,6	30,7	41,0	0,45		
125	5,10; 5,20						20,9	26,1	31,3	41,7			
130	5,30; 5,40						21,2	26,5	31,8	42,4			
135	5,50				4,0		26,9	32,8	37,6	43,0			
140	5,70						27,2	32,6	38,1	43,5	0,50		
145	5,90	2,5	3,0	3,5			27,5	33,0	38,5	44,0			
150	6,05						27,7	33,3	38,8	44,4	0,55		
160	6,45						28,1	33,7	39,2	44,9			
165	6,55						28,2	33,8	39,4	45,0	0,60		

Продолжение табл. 6

$D_{ном}$	t —0,20 Для одного кольца наиб. 0,15	b				Пред. откл.	$Q, Н$ $\pm 20\%$				S	
		Номер ряда					Номер ряда				Номин.	Пред. откл.
		1	2	3	4		1	2	3	4		
170	6,70						33,8	39,5	45,1	50,8	0,60	+0,25
180	7,05						33,8	39,4	45,0	50,7	0,65	
190	7,40	3,0	3,5	4,0	4,5	—0,015	33,5	39,1	44,7	50,2	0,70	
200	7,75						33,0	38,5	44,0	49,5	0,75	
207	7,95						34,2	39,9	45,6	51,3	0,75	
210	8,05						34,6	40,3	46,1	51,9	0,80	
220	8,40						47,7	59,7	71,6	95,5	0,85	
230	8,75						49,3	61,7	74,0	98,7	0,90	
240	9,05	4,0	5,0	6,0	8,0		50,9	63,6	76,3	101,8	0,95	
250	9,40						52,4	65,5	78,6	104,8	1,00	
260	9,75						53,8	67,3	80,7	107,6	1,05	
270	10,05						55,2	69,0	82,8	110,4	1,10	
280	10,40					56,6	70,7	84,8	113,1	1,15		
290	10,75					57,9	72,3	86,8	115,7	1,20		
300	11,10					59,1	73,9	88,7	118,2	1,25		

Примечания:

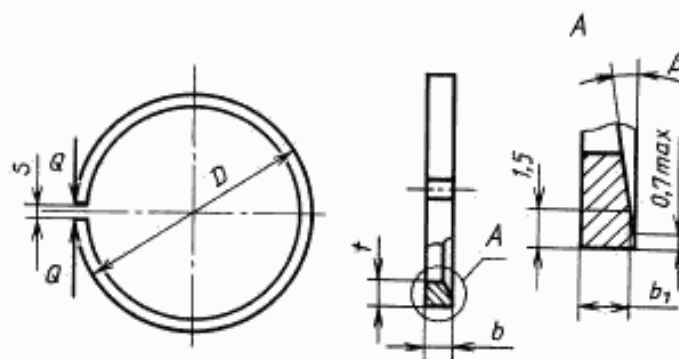
1. Предельное отклонение радиальной толщины t колец автомобильных двигателей для номинальных диаметров:

до 78 мм — $\begin{matrix} +0,10 \\ -0,12 \end{matrix}$;

св. 78 до 140 мм — $\begin{matrix} +0,10 \\ -0,15 \end{matrix}$.

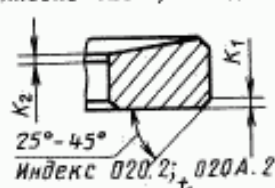
2. Предельное отклонение тангенциальной силы Q колец автомобильных двигателей — $\begin{matrix} +20\% \\ -15\% \end{matrix}$.

**КОМПРЕССИОННЫЕ ПОРШНЕВЫЕ КОЛЬЦА С ОДНОСТОРОННИМ
ТРАПЕЦЕИДАЛЬНЫМ СЕЧЕНИЕМ. ТИПОВАЯ КОНСТРУКЦИЯ.
ИНДЕКС 020, 020А**



Варианты исполнения колец и размеры их основных элементов

Индекс 020.1; 020А.1



Индекс 020.3; 020А.3

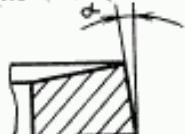


Таблица 7

$D_{ном}$, мм	K_1, K_2 , мм		α	β	
	Номин.	Пред. откл.		020	020А
38—79	0,2	$\pm 0,1$	$\geq 2^\circ$	$7^\circ + 8^\circ$	$10^\circ + 8^\circ$
80—130	0,3				
135—165	0,4				
170—300	0,5				

Таблица 8

мм										
b	1,5	2,0	2,5	3,0	3,5	4,0	4,5	5,0	6,0	8,0
b_2	0,8	1,2	1,6	2,0	2,4	2,8	3,2	3,6	4,4	5,3
t_1	0,003—0,012			0,005—0,016			0,008—0,024			

Характеристика износостойкого покрытия — по рабочим чертежам.

Допускается изготовлять рабочие поверхности с асимметричным или разгруженным профилем. Размеры — по рабочим чертежам.

Допускается уменьшать тангенциальную силу Q для колец с индексами 020.1, 020.2, 020.3, 020А.1, 020А.2, 020А.3 до 10%.

Размеры типовой конструкции компрессионного кольца с односторонним трапецидальным сечением.
Индекс 020

Таблица 9

Размеры, мм

$D_{ном}$	t —0,20 Для одного кольца наиб. 0,15	b			b_1 —0,010 —0,030			Q , Н $\pm 20\%$			S	
		Номер ряда			Номер ряда			Номер ряда			Номин.	Пред. откл.
		1	2	3	1	2	3	1	2	3		
70	3,00							10,7	13,4	16,2	0,25	+0,20
72	3,05							11,0	13,8	16,6		
74	3,15							11,3	14,2	17,1		
76	3,20							11,6	14,6	17,6		
78	3,30	2,0	2,5	3,0	1,816	2,316	2,816	11,9	15,0	18,0		
79	3,35							12,1	15,2	18,3		
80	3,40							12,2	15,3	18,5		
82	3,45; 3,50							12,5	15,7	19,0		
85	3,55; 3,60							13,0	16,3	19,6		
88	3,70							16,9	20,3	23,8		
90	3,75							17,3	20,8	24,3		
92	3,85; 3,90	2,5	3,0	3,5	2,316	2,816	3,316	17,7	21,4	25,0		
95	3,95							18,2	22,0	25,7		
100	4,15; 4,20							19,2	23,0	27,0	0,35	+0,25

Продолжение табл. 9

$D_{ном}$	t —0,20 Для одного кольца наиб. 0,15	b			b_1 —0,010 —0,030			$Q, Н$ $\pm 20\%$			S	
		Номер ряда			Номер ряда			Номер ряда			Номинал.	Пред. откл.
		1	2	3	1	2	3	1	2	3		
105	4,35; 4,45; 4,60							19,9	24,0	28,1	0,40	+0,25
108	4,45; 4,70							20,2	24,4	28,5		
110	4,55; 4,80	2,5	3,0	3,5	2,316	2,816	3,316	20,4	24,6	28,8		
115	4,70							21,0	25,2	29,4		
120	4,90; 5,00							21,4	25,7	30,0	0,45	
125	5,10; 5,20							21,8	26,2	30,6		
130	5,30; 5,40							22,2	26,6	31,0		
135	5,50							27,0	31,6	36,2	0,50	
140	5,70							27,4	32,0	36,7		
145	5,90							27,7	32,4	37,1		
150	6,05	3,0	3,5	4,0	2,816	3,316	3,816	27,9	32,7	37,4	0,55	
160	6,45							28,3	33,1	37,9	0,60	
165	6,55							28,4	33,2	38,0		
170	6,70							38,1	43,0	47,8		
180	7,05							38,1	42,9	47,8	0,65	
190	7,40							37,8	42,6	47,4	0,70	
200	7,75	4,0	4,5	5,0	3,816	4,316	4,816	37,3	42,0	46,7		
207	7,95							38,2	43,0	47,9	0,75	
210	8,05							38,6	43,5	48,4		
220	8,40							45,0	50,1	60,3	0,80	
230	8,75							46,5	51,8	62,3		
240	9,05							48,0	53,4	64,2	0,85	
250	9,40	4,5	5,0	6,0	4,316	4,816	5,816	49,4	55,0	66,1	0,90	
260	9,75							50,8	56,5	67,9	0,95	
270	10,50							52,1	58,0	69,7	1,00	
280	10,40							53,4	59,4	71,4		
290	10,75							54,6	60,7	73,0	1,05	
300	11,10							55,8	62,0	74,6	1,10	

Примечания:

1. Предельное отклонение радиальной толщины t колец автомобильных двигателей для номинальных диаметров:

до 78 мм — $\begin{matrix} +0,10 \\ -0,12 \end{matrix}$

св. 78 до 140 мм — $\begin{matrix} +0,10 \\ -0,15 \end{matrix}$

2. Предельное отклонение тангенциальной силы Q колец автомобильных двигателей — $\begin{matrix} +20\% \\ -16\% \end{matrix}$

Размеры типовой конструкции компрессионного кольца с односторонним трапецидальным сечением.
Индекс 020А

Таблица 10

Размеры, мм

$D_{ном}$	t -0,20 Для одного кольца наиб. 0,15	b		b_1 -0,010 -0,030		Q , Н $\pm 20\%$		S	
		Номер ряда		Номер ряда		Номер ряда		Номин.	Пред-откл.
		1	2	1	2	1	2		
82	3,45; 3,50					17,7	20,8	0,30	+0,20
85	3,55; 3,60					18,4	21,5		
88	3,70					19,0	22,3		
90	3,75					19,4	22,8		
92	3,85; 3,90					19,9	23,4		
95	3,95					20,5	24,0	0,35	
100	4,15; 4,20					21,6	25,3		
105	4,35; 4,45; 4,60	3,0	3,5	2,736	3,236	22,3	26,2	0,40	
108	4,45; 4,70					22,6	26,5		
110	4,55; 4,80					22,9	26,8		
115	4,70					23,6	27,5		
120	4,90; 5,00					24,0	28,0	0,45	
125	5,10; 5,20					24,4	28,5		
130	5,30; 5,40					24,9	29,0		
135	5,50					29,4	33,7	0,50	
140	5,70					29,8	34,1		
145	5,90					30,1	34,5		
150	6,05					30,3	34,8	0,55	+0,25
160	6,45	4,0	4,5	3,736	4,236	30,7	35,2	0,60	
165	6,55					30,8	35,3	0,65	
170	6,70					35,4	39,9	0,70	
180	7,05					35,3	39,8	0,75	
190	7,40					35,0	39,5	0,80	
200	7,75					34,5	38,9	0,85	
207	7,95					35,8	40,3	0,90	
210	8,05					36,2	40,8	0,95	
220	8,40					47,0	56,6	1,00	
230	8,75					48,6	58,5	1,05	
240	9,05	5,0	6,0	4,736	5,736	50,1	60,3	1,10	
250	9,40					51,6	62,1		
260	9,75					63,8	191,2		
270	10,05					54,4	65,5		
280	10,40					55,7	67,0		
290	10,75					57,0	68,6		
300	11,10					58,2	70,1		

Примечания:

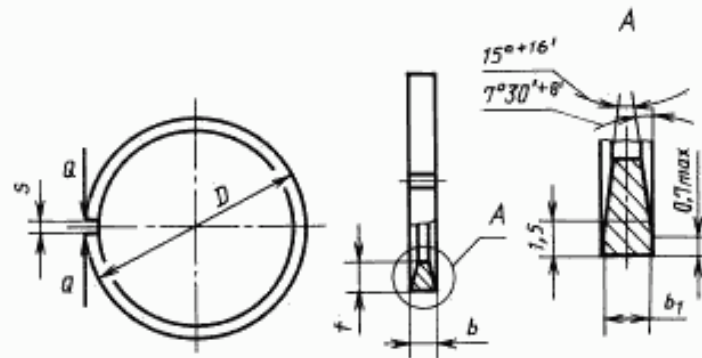
1. Предельное отклонение радиальной толщины t колец автомобильных двигателей для номинальных диаметров:

до 78 мм — $\begin{matrix} +0,10 \\ -0,12 \end{matrix}$

св. 78 до 140 мм — $\begin{matrix} +0,10 \\ -0,15 \end{matrix}$

2. Предельное отклонение тангенциальной силы Q колец автомобильных двигателей — $\begin{matrix} +20\% \\ -16\% \end{matrix}$

КОМПРЕССИОННЫЕ ПОРШНЕВЫЕ КОЛЬЦА С ДВУСТОРОННИМ
ТРАПЕЦЕИДАЛЬНЫМ СЕЧЕНИЕМ. ТИПОВАЯ КОНСТРУКЦИЯ.
ИНДЕКС 030



(Измененная редакция, Изм. № 1).

Варианты исполнения колец и размеры их основных элементов

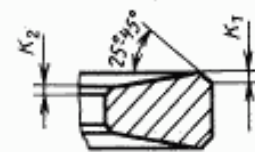
Таблица 11

$D_{\text{ном}}$, мм	K_1, K_2 , мм		α
	Номин.	Пред. откл.	
82—130	0,3		$\geq 2^\circ$
135—165	0,4	$\pm 0,1$	
170—300	0,5		

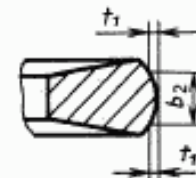
Таблица 12

мм									
b	1,5	2,0	2,5	3,0	3,5	4,0	4,5	5,0	6,0
b_2	0,8	1,2	1,6	2,0	2,4	2,8	3,2	3,6	4,4
t_1	0,003—0,012			0,005—0,016				0,008—0,024	

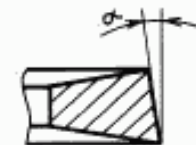
Индекс 030.1



Индекс 030.2



Индекс 030.3



Характеристика износостойкого покрытия — по рабочим чертежам.

Допускается изготавливать рабочие поверхности с асимметричным или разгруженным профилем. Размеры — по рабочим чертежам.

Допускается уменьшать тангенциальную силу Q для колец с индексом 030.1 до 10 %.

**Размеры основных элементов типовой конструкции компрессионного кольца
с двусторонним трапецидальным сечением. Индекс 030**

Таблица 13

Размеры, мм

$D_{ном}$	t -0,20 Для одного кольца наиб. 0,15	b			b_1 -0,010 -0,030			$Q, Н$ $\pm 20\%$			S	
		Номер ряда			Номер ряда			Номер ряда			Номин.	Пред. откл.
		1	2	3	1	2	3	1	2	3		
82	3,45; 3,50							13,3	16,2	19,0	0,30	+0,20
85	3,55; 3,60							13,8	16,7	19,7		
88	3,70							14,3	17,3	20,4		
90	3,75							14,6	17,7	20,9		
92	3,85; 3,90							15,0	18,2	21,4	0,35	
95	3,95							15,4	18,7	22,0		
100	4,15; 4,20	2,5	3,0	3,5	2,105	2,605	3,105	16,2	19,7	23,2		
105	4,35; 4,45; 4,60							16,8	20,4	23,9		
108	4,45; 4,70							17,0	20,7	24,3	0,40	
110	4,55; 4,80							17,2	20,9	24,6		
115	4,70							17,8	21,4	25,0		
120	4,90; 5,00							18,2	21,8	25,4		
125	5,10; 5,20							22,2	26,1	30,0	0,45	
130	5,30; 5,40							22,6	26,6	30,5		
135	5,50							22,9	26,9	31,0	0,50	
140	5,70	3,0	3,5	4,0	2,605	3,105	3,605	23,2	27,3	31,3		
145	5,90							23,4	27,6	31,7		
150	6,05							23,6	27,8	31,9		
160	6,45							23,9	28,1	32,3	0,55	+0,25
165	6,55							24,0	28,2	32,4		
170	6,70							32,5	36,7	40,9	0,60	
180	7,05							32,4	36,6	40,9		
190	7,40	4,0	4,5	5,0	3,605	4,105	4,605	32,1	36,3	40,5		
200	7,75							31,7	35,8	39,9		
207	7,95							33,1	37,4	41,8	0,70	
210	8,05							33,5	37,9	42,2		
220	8,40							39,2	43,8	52,8	0,75	
230	8,75							40,6	45,3	54,6		
240	9,05				4,105	4,605	5,605	41,9	46,7	56,3	0,80	
250	9,40							43,3	48,1	58,0		
260	9,75	4,5	5,0	6,0				44,3	49,5	59,7	0,85	
270	10,05							45,5	50,8	61,3	0,90	
280	10,40							46,7	52,0	62,8	0,95	
290	10,75							47,8	53,3	64,3	1,00	
300	11,10							48,8	54,5	65,7	1,05	

Примечания:

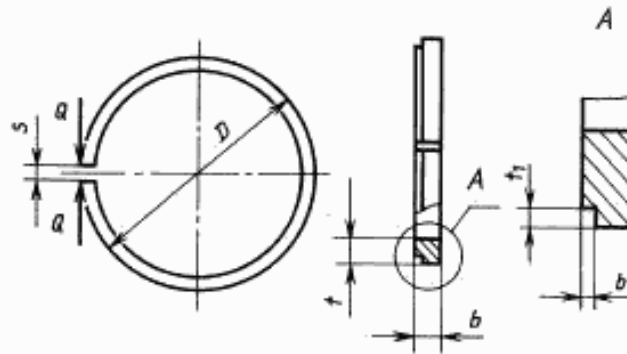
1. Предельное отклонение радиальной толщины t колец автомобильных двигателей для номинальных диаметров:

до 78 мм — $\begin{matrix} +0,10 \\ -0,12 \end{matrix}$

св. 78 до 140 мм — $\begin{matrix} +0,10 \\ -0,15 \end{matrix}$

2. Предельное отклонение тангенциальной силы Q колец автомобильных двигателей — $\begin{matrix} +20\% \\ -16\% \end{matrix}$

КОМПРЕССИОННЫЕ ПОРШНЕВЫЕ КОЛЬЦА С ПРОТОЧКОЙ
ПО НАРУЖНОМУ ДИАМЕТРУ. ТИПОВАЯ КОНСТРУКЦИЯ.
ИНДЕКС 040



Варианты исполнения колец и размеры их основных элементов

Таблица 14

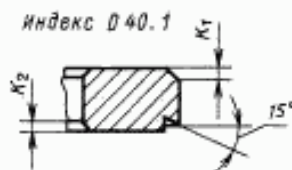
$D_{ном}$, мм	K_1, K_2 , мм		α	β		b_1 $\pm 0,1$	t_1 $\pm 0,1$
	Номин.	Пред. откл.		040.3.1	040.3.2		
38—80	0,2	$\pm 0,1$	$\geq 2^\circ$	$7^\circ + 8'$	$10^\circ + 8'$	0,3—0,7	0,4—1,0
82—130	0,3						
135—165	0,4						
170—300	0,5						

Характеристика износостойкого покрытия — по рабочим чертежам.

Допускается уменьшать тангенциальную силу Q для колец с индексами 040.1, 040.3.1, 040.3.2 до 10 %.

Параметры трапецидального сечения индексов 040.3.1 и 040.3.2 — согласно индексам 020 и 020А.

$$t_1 = b_1 \cdot \operatorname{tg} \alpha.$$



**Размеры основных элементов типовой конструкции компрессионного кольца с проточкой
по наружному диаметру.
Индекс 040**

Таблица 15

Размеры, мм

$D_{\text{ном}}$	t —0,20 Для одного кольца наиб. 0,15	b —0,012				Q, H ± 20 %				S				
		Номер ряда				Номер ряда				Номи.	Пред. откл.			
		1	2	3	4	1	2	3	4					
38	1,50; 1,60					4,3	5,9	7,5		0,15				
40	1,60; 1,70					4,6	6,2	7,9						
42	1,75; 1,80					4,8	6,5	8,3						
45	1,90	1,5	2,0	2,5	—	5,1	7,0	8,9						
46	1,90													
48	2,00					5,7	7,8	9,8						
50	2,10													
52	2,20					8,1	10,2	12,1						
54	2,30	2,0	2,5	3,0	—	8,4	10,6	12,6		0,20				
55	2,20													
56	2,30								8,7			11,2	13,3	
57	2,30; 2,40													
58	2,45; 2,50								9,0		11,4	13,5		
60	2,55; 2,60								9,3		11,8	14,0		
62	2,70				9,6	12,2	14,5							
64	2,80				10,1	12,8	15,2							
65	2,80								+0,20					
66	2,90;				10,6	13,4	15,9							
68	2,90; 3,00	2,0	2,5	3,0	—					0,25				
70	3,00								10,9		13,8	16,3		
72	3,05; 3,20								11,2		14,2	16,8		
74	3,15								11,5		14,6	17,2		
76	3,10; 3,20; 3,30								11,8		15,0	17,7		
78	3,30; 3,40								12,1		15,4	18,2		
79	3,20; 3,35; 3,40				12,3	15,6	18,4							
80	3,40				12,4	15,7	18,6		0,30					
82	3,30; 3,45; 3,50; 3,60				12,7	16,1	19,1							
85	3,55; 3,70				13,2	16,7	19,8							
88	3,70; 3,80	2,5	3,0	3,5	—	17,3	20,5	23,7	27,4	0,35				
90	3,75								17,7		21,0	24,2	28,0	
92	3,80; 3,85; 4,20								18,2		21,5	24,9	28,7	
95	3,95								18,7		22,1	25,6	29,5	
100	4,15; 4,20; 4,50; 5,00				19,7	23,3	26,9	31,1						
105	4,35; 4,45; 4,60				20,4	24,1	27,9	32,1						
108	4,45; 4,60; 5,30				20,7	24,5	28,3	32,6		+0,25				
110	4,55; 4,60				20,9	24,7	28,6	33,6						
115	4,70				21,1	25,3	29,5	33,7						
120	4,60; 4,90; 5,00				21,5	25,8	30,1	34,4	0,45					

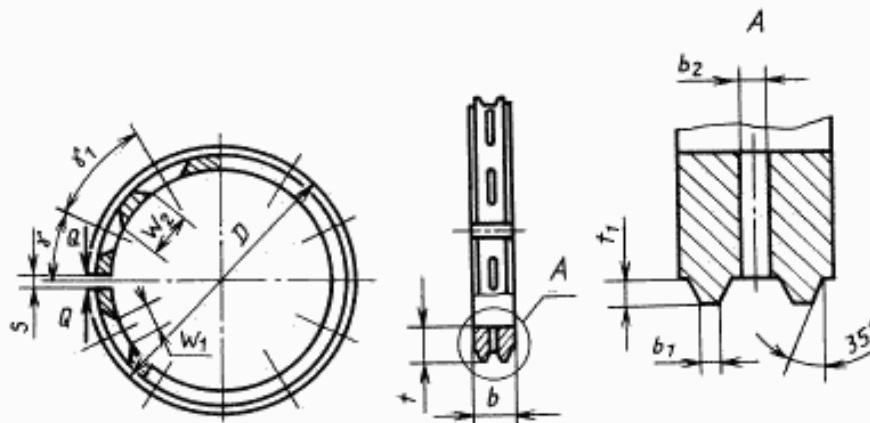
Продолжение табл. 15

$D_{\text{ном}}$	t —0,20 Для одного кольца навб. 0,15	b —0,012				Q, H $\pm 20 \%$				S	
		Номер ряда				Номер ряда				Номи.	Пред. откл.
		1	2	3	4	1	2	3	4		
125	5,10; 5,20	2,5	3,0	3,5	4,0	21,9	26,3	30,7	35,1	0,45	+0,25
130	5,30; 5,40					22,3	26,7	31,2	35,7		
135	5,50	3,0	3,5	4,0	4,5	27,1	31,3	36,2	41,0	0,50	
140	5,70					27,5	31,7	36,6	41,5		
145	5,90					27,7	32,1	37,0	41,9	0,55	
150	6,05					28,0	32,3	37,3	42,3		
160	6,45					28,3	32,7	37,8	42,8	0,60	
165	6,55					28,4	32,8	37,9	42,9		
170	6,70	3,5	4,0	4,5	5,0	32,9	38,0	43,0	47,4	0,65	
180	7,05					32,8	37,9	42,9	47,4		
190	7,40					32,6	37,6	42,6	47,0	0,70	
200	7,75					32,1	37,0	41,9	46,2		
207	7,95					33,2	38,3	43,4	47,9	0,75	
210	8,05					33,6	38,7	43,9	48,4		
220	8,40	4,5	5,5	6,5	8,0	45,4	54,8	65,5	80,2	0,80	
230	8,75					47,0	56,6	67,7	82,9		
240	9,05					48,4	58,4	69,8	85,5	0,85	
250	9,40					49,9	60,1	71,9	88,0		
260	9,75					51,2	61,8	73,8	90,4	0,95	
270	10,05					52,6	63,4	75,8	92,8		
280	10,40	53,8	64,9	77,6	95,0	1,00					
290	10,75	55,1	66,4	79,4	97,2	1,05					
300	11,10	56,3	67,8	81,1	99,3	1,10					

Примечания:

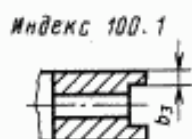
- Предельное отклонение радиальной толщины t колец автомобильных двигателей для номинальных диаметров: до 78 мм — $\begin{matrix} +0,10 \\ -0,12 \end{matrix}$;
св. 78 до 140 мм — $\begin{matrix} +0,10 \\ -0,15 \end{matrix}$.
- Предельное отклонение тангенциальной силы Q колец автомобильных двигателей — $\begin{matrix} +20\% \\ -16\% \end{matrix}$.

**МАСЛОСЪЕМНЫЕ КОРОБЧАТЫЕ ПОРШНЕВЫЕ КОЛЬЦА.
ТИПОВАЯ КОНСТРУКЦИЯ.
ИНДЕКС 100**



Варианты исполнения колец и размеры их основных элементов

Таблица 16



$D_{\text{ном}}$, мм	γ	γ_1	Число пазов	Диаметр фрезы, мм	$W_1 - W_2$
50—104	$\geq 26^\circ$	$\geq 44^\circ$	≤ 8	45—60	2
105—135	$\geq 22^\circ 30'$	$\geq 35^\circ$	≤ 10		
140—300	$\geq 20^\circ 30'$	$\geq 29^\circ$	≤ 12	55—75	2—4

Таблица 17

мм

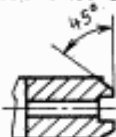
D	50—70			72—85			88—110			115—135		
b	3,5	4,0	4,5	4,0	4,5	5,0	4,5	5,0	6,0	5,0	6,0	6,5
$b_2 \pm 0,1$	1,0			1,2			1,4					
$r_1 \pm 0,1$	0,6	0,8	1,0	0,7	1,0	1,2	0,9	1,2		1,0	1,2	
$b_3 \pm 0,07$	0,5—0,7			0,7—0,9						0,9—1,1		

Продолжение табл. 17

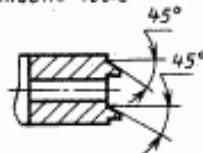
мм

D	140—165			170—210			220—300		
b	6,0	6,5	7,0	6,5	7,0	8,0	7,0	8,0	10,0
$b_2 \pm 0,1$	1,6			1,8			2,0		
$r_1 \pm 0,1$	1,1	1,4	1,6	1,2	1,6	1,8	1,3	1,8	2,0
$b_3 \pm 0,07$	1,1—1,3			1,3—1,5					

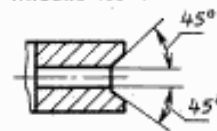
Индекс 100.2



Индекс 100.3



Индекс 100.4



Размеры основных элементов типовой конструкции масляеъемного коровчатого кольца.
Индекс 100

Таблица 18

Размеры, мм

$D_{ном}$	t -0,20 Для одного кольца наиб. 0,15	b -0,015			b_1 $\pm 0,07$			Q, H $\pm 20 \%$			S	
		Номер ряда			Номер ряда			Номер ряда			Но- мин.	Пред. откл.
		1	2	3	1	2	3	1	2	3		
46	1,90							7,5	9,0			
48	2,00											
50	2,10							7,8	9,4			
52	2,20											
54	2,30							8,1	9,7			
55	2,20											
56	2,30							8,6	10,3			
57	2,40											
58	2,45	3,5	4,0	4,5				8,7	10,4			
60	2,55							9,0	10,8			
62	2,70											
64	2,80				0,25	0,30		9,3	11,2			
65	2,80											
66	2,90							9,8	11,8			
68	3,00							10,2	12,2			
70	3,00							10,5	12,6			
72	3,05							13,0	14,7	16,4		+0,25
74	3,15							13,3	15,1	16,9		
76	3,20							13,7	15,5	17,3		
78	3,30	4,0	4,5	5,0			0,35	14,0	15,9	17,8		
79	3,35							14,2	16,1	18,0		
80	3,40							14,4	16,3	18,2		
82	3,45; 3,60							14,8	16,7	18,7		
85	3,55							15,3	17,3	19,4	0,25	
88	3,70											
90	3,75							14,0	15,8	18,5	23,8	
92	3,85							14,4	16,2	18,9	24,3	
95	3,95	4,0	4,5	5,0	0,30	0,35	0,40	14,8	16,6	19,4	25,0	
100	4,15							14,9	17,1	20,0	25,7	
105	4,35							16,0	18,0	21,0	27,0	
108	4,45							16,8	18,9	22,1	28,4	0,30
110	4,55							17,2	19,4	22,7	29,2	
115	4,70							17,6	19,8	23,1	29,7	
120	4,90							24,5	27,2	30,6	34,0	0,35
125	5,10	4,5	5,0	6,0	0,40	0,45	0,50	25,1	27,9	31,4	34,9	
130	5,30							25,8	28,7	32,2	35,8	
135	5,50							26,4	29,3	33,0	36,7	0,40
140	5,70							27,0	30,0	33,7	37,5	
145	5,90				0,50	0,55	0,60	38,2	42,0	45,9		
150	6,05	6,0	6,5	7,0				38,9	42,8	46,7	47,5	0,45
160	6,45							39,6	43,6	47,5	49,0	0,30
165	6,55							40,8	44,9	49,0	49,0	0,50
170	6,70							41,3	45,5	49,6	49,6	
180	7,05				0,60	0,65	0,70	50,2	54,4	58,5		
190	7,40							51,2	55,5	59,7	60,6	0,55
200	7,75	6,5	7,0	8,0				52,0	56,3	60,6	61,3	
207	7,95							52,6	56,9	61,3	61,6	0,60
210	8,05							52,8	57,2	61,6	61,6	
220	8,40				0,70	0,80	1,00	52,9	57,3	61,7	61,7	
								64,1	73,3	91,6	91,6	0,65

Размеры, мм

$D_{ном}$	t —0,20 Для одного кольца наиб. 0,15	b —0,015			b_1 —0,07			$Q, Н$ $\pm 20\%$			s	
		Номер ряда			Номер ряда			Номер ряда			Номин.	Пред. откл.
		1	2	3	1	2	3	1	2	3		
230	8,75							66,4	75,9	94,9	0,70	+0,30
240	9,05						68,7	78,5	98,1	0,75		
250	9,40						70,9	81,0	101,3		0,80	
260	9,75	7,0	8,0	10,0	0,70	0,80	1,00	73,0	83,4	104,3		
270	10,05							75,1	85,8	107,3	0,90	
280	10,40							77,1	88,2	110,2		
290	10,75							79,1	90,4	113,0	0,90	
300	11,10							81,1	92,6	115,8		0,90

Примечания:

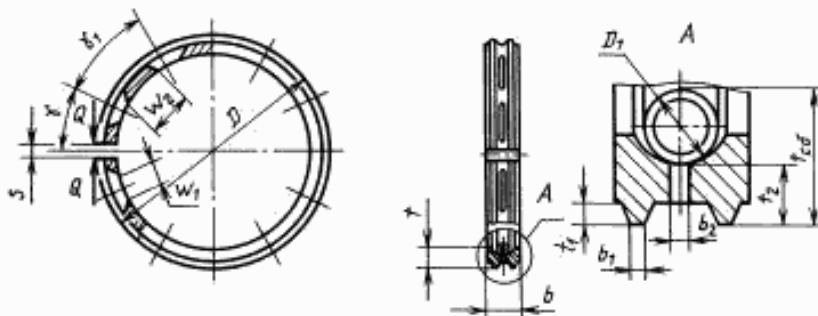
1. Предельное отклонение радиальной толщины t колец автомобильных двигателей для номинальных диаметров:

до 79 мм — $\begin{matrix} +0,10 \\ -0,20 \end{matrix}$

св. 79 до 140 мм — $\begin{matrix} +0,10 \\ -0,25 \end{matrix}$

2. Предельное отклонение тангенциальной силы Q колец автомобильных двигателей — $\begin{matrix} +20\% \\ -16\% \end{matrix}$

**МАСЛОСЪЕМНЫЕ КОРОБЧАТЫЕ ПОРШНЕВЫЕ КОЛЬЦА
СО СПИРАЛЬНЫМ РАСШИРИТЕЛЕМ. ТИПОВАЯ КОНСТРУКЦИЯ.
ИНДЕКС 110**



Варианты исполнения колец и размеры их основных элементов

Таблица 19

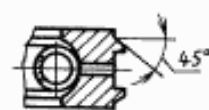
$D_{ном}, мм$	b_2 $\pm 0,07$	γ	γ_1	Число пазов	Диаметр фрезы, мм	$W_1 - W_2$
62—104	0,7—0,9	$\geq 26^\circ$	$\geq 44^\circ$	≤ 8	45—60	2
105—135	0,9—1,1	$\geq 22^\circ 30'$	$\geq 35^\circ$	≤ 10		
140—300	1,1—1,3	$\geq 20^\circ 30'$	$\geq 29^\circ$	≤ 12	55—75	2—4

Характеристика износостойкого покрытия — по рабочим чертежам

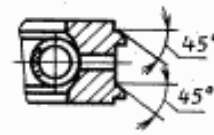
Индекс 110.1



Индекс 110.2



Индекс 110.3



Индекс 110.4

Размеры типовой конструкции масляеъемного коробчатого кольца со спиральным расширителем.
Индекс 110

Таблица 20

Размеры, мм

$D_{\text{ном}}$	t -0,25 Для одного кольца наиб. 0,18	b -0,015	b_1 $\pm 0,07$	t_1 $\pm 0,1$	b_2 $\pm 0,1$	t_2 -0,15	Q, H $\pm 20 \%$	t_{c6} -0,20	S		D_1
									Номин.	Пред-откл.	
70	2,60; 3,00	3,0	0,4	0,5	1,0	1,42	6,7	3,8	0,20		2,4
72	2,60; 2,70										
74	2,70; 3,00	1,50				6,6					
76	2,70; 3,00					6,1					
78	2,70; 2,80; 3,00	3,0; 4,0				1,55	6,0	4,1	+0,25		
79	2,70; 2,80; 2,90; 3,00									6,6	
80	2,80; 3,00	1,60				5,8	6,2	4,2	0,25		
82	2,80; 2,90; 3,00									5,5	
85	2,90; 3,00	1,65				5,8	5,4	4,3	2,6		
88	2,90; 3,00									5,3	
90	3,00; 3,50	3,5; 4,0	1,70	5,2	4,3	0,30					
92	3,00; 3,50						5,1				
95	3,10; 3,50	1,75	5,1	5,0	4,6	0,30					
100	3,20; 3,50						5,1				
105	3,30; 3,50	3,5; 4,0; 4,5	1,80	5,0	6,3	4,6					
108	3,40; 3,50						1,85	5,3	6,6	4,7	
110	3,30; 3,50	4,0; 4,5	1,90	5,7	7,1	5,0	0,35				
115	3,60; 4,00							1,95	5,4	6,7	5,0
120	3,70; 4,00	5,0; 6,0; 6,5	0,7	1,2	1,95	5,4	6,7	5,0	0,35	+0,30	3,0
125	3,70; 3,80; 4,00										
130	3,90; 4,00; 6,50	5,0; 6,0; 6,5	0,7	1,2	2,10	5,2	6,5	5,1	0,40		3,2

Размеры, мм

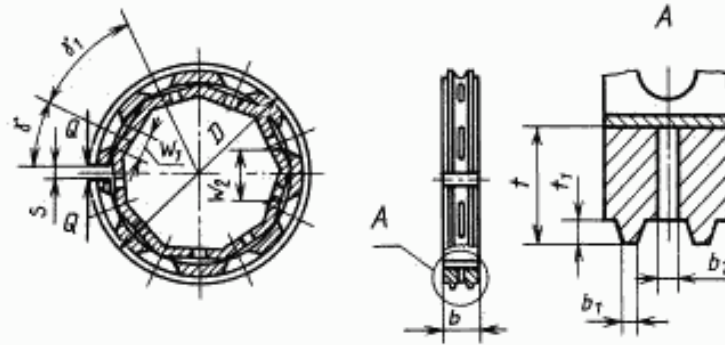
$D_{ном}$	t —0,25 Для одного кольца наиб. 0,18	b —0,015	b_1 $\pm 0,07$	t_1 $\pm 0,1$	b_2 $\pm 0,1$	t_2 —0,15	$Q, Н$ $\pm 20 \%$	$t_{сб}$ —0,20	S		D_1						
									Номи.	Пред. откл.							
135	3,90; 4,00; 6,50					2,15	7,1	5,3	0,40	+0,30	3,2						
140	4,00; 6,50	4,0; 5,0; 6,0; 6,5	0,5	0,9	1,4	2,20	7,1	5,4									
145	4,10					2,25	7,1	0,45									
150	4,20					2,30	7,1		5,3								
160	4,40					2,40	6,9	5,6									
165	4,50					2,45	6,9	5,7									
170	4,60					2,51	6,9	5,7									
180	5,10					7,0	0,6	1,2	1,6			2,78	10,1	6,8	0,55		
190	5,20											2,83	9,3	6,8			
200	5,40											7,0	0,6	1,2	1,6	9,3	6,9
207										8,4							
210		2,94	8,0														
220		6,9	0,65														
230		6,0	0,70														
240		5,3															
250		10,8	0,75														
260		6,40	8,0	0,7	1,5					1,8	3,49					9,6	
280		8,5															
290		6,70				8,0	0,7	1,5	1,8		7,6					8,3	
	8,3										0,90						
300									3,65		7,5			4,6			

Примечания:

- Суммарную тангенциальную силу Q_c кольца в сборе с расширителем устанавливают рабочим чертежом.
- Параметры и размеры, необходимые для изготовления расширителя, устанавливают рабочим чертежом.
- Предельное отклонение радиальной толщины t колец автомобильных двигателей для номинальных диаметров:

до 79 мм — $\begin{matrix} +0,10 \\ -0,20 \end{matrix}$ св. 79 до 140 мм — $\begin{matrix} +0,10 \\ -0,25 \end{matrix}$

МАСЛОСЪЕМНОЕ КОРОБЧАТОЕ ПОРШНЕВОЕ КОЛЬЦО
С РАДИАЛЬНЫМ РАСШИРИТЕЛЕМ. ТИПОВАЯ КОНСТРУКЦИЯ.
ИНДЕКС 120

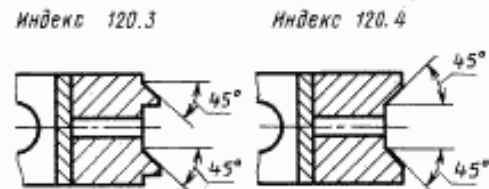
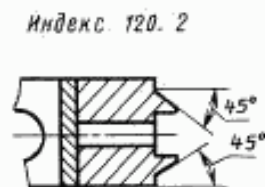
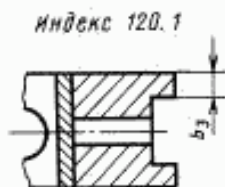


Варианты исполнения колец и размеры их основных элементов

Таблица 21

$D_{\text{ном}}$, мм	b_3 , мм $\pm 0,07$	γ	γ_1	Число пазов	Диаметр фрезеры, мм	$W_1 - W_2$, мм
72—104	0,7—0,9	$\geq 26^\circ$	$\geq 44^\circ$	≤ 8	45—60	2
105—135	0,9—1,1	$\geq 22^\circ 30'$	$\geq 35^\circ$	≤ 10		
140—170	1,1—1,3	$\geq 20^\circ 30'$	$\geq 29^\circ$	≤ 12	55—75	2—4

Характеристика износостойкого покрытия— по рабочим чертежам.



**Размеры типовой конструкции масляеъемного коробчатого кольца
с радиальным расширителем.
Индекс 120**

Таблица 22

Размеры, мм.

$D_{ном}$	t -0,25 Для одного кольца наиб. 0,18	b -0,015	b_1 $\pm 0,07$	t_1 $\pm 0,1$	b_2 $\pm 0,1$	$Q, Н$ $\pm 20 \%$	S					
							Номин.	Пред. откл.				
72	3,00	4,0	0,4	0,5	1,0	14,3	0,20	+0,25				
74						13,1						
76						12,0						
78						11,1	0,25					
79						10,7						
80						10,3						
82						9,5						
85						8,5						
88						7,6						
90						7,1						
92	6,6	0,30										
95	6,0											
100	4,00		5,0	0,5	1,0	1,4	20,2	+0,30				
105							17,3					
108							15,9					
110							15,0					
115							13,1					
120							11,5					
125							10,1					
130							5,30		6,0	0,6	1,2	1,6
135		5,50					36,6					
140		5,70					38,1					
145	5,90	39,6										
150	6,05	39,7										
160	6,45	6,0	0,6	1,2	1,6	42,7	0,45					
165	6,55					41,4						
170	6,70					41,5						

Примечания:

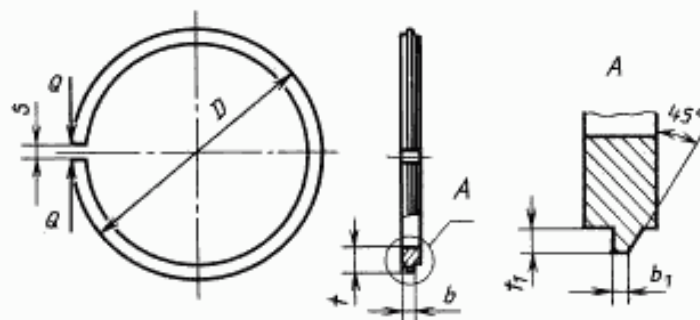
- Суммарную тангенциальную силу Q_c кольца в сборе с расширителем устанавливают рабочим чертежом.
- Параметры и размеры, необходимые для изготовления расширителей, устанавливают рабочим чертежом.

3. Предельное отклонение радиальной толщины t колец автомобильных двигателей для номинальных диаметров:

до 79 мм — $\begin{matrix} +0,10 \\ -0,20 \end{matrix}$

св. 79 до 140 мм — $\begin{matrix} +0,10 \\ -0,25 \end{matrix}$

МАСЛОСЪЕМНЫЕ СКРЕБКОВЫЕ ПОРШНЕВЫЕ КОЛЬЦА.
ТИПОВАЯ КОНСТРУКЦИЯ.
ИНДЕКС 130



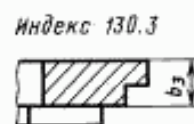
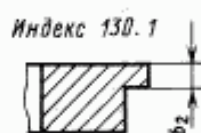
Варианты исполнения колец и размеры их основных элементов

Таблица 23

мм

D	50—85		88—100		105—130		135—210		220—300	
b	2,0	2,5	2,5	3,0	3,0	3,5	3,5	4,0	4,0	5,0
b_2	$0,5 \pm 0,1$		$0,6 \pm 0,1$		$0,8 \pm 0,1$		$1,0 \pm 0,1$		$1,2 \pm 0,1$	
b_3	1,5	2,0	2,0	2,5	2,5	3,0	3,0	3,5	3,5	4,5

Для колец с индексом 130.3 и 130.4 допускается уменьшать тангенциальную силу до 20 %.
Расположение и число дренажных пазов — по рабочим чертежам.
Характеристика износостойкого покрытия — по рабочим чертежам.



**Размеры типовой конструкции масляеъемного кольца скребкового.
Индекс 130**

Таблица 24

Размеры, мм.

$D_{ном}$	t —0,20 Для одного кольца наиб. 0,15	S		b		Пред. откл.	b_1		Q, H $\pm 20 \%$		t_1										
		Номин.	Пред. откл.	Номер ряда			Пред. откл.	Номер ряда		Номин.	Пред. откл.										
				1	2			1	2												
50	2,10	0,2							4,1	5,0	0,8										
52	2,20								4,3	5,1											
54	2,30								4,5	5,3											
57	2,40								4,7	5,6											
58	2,45								4,8	5,7											
60	2,55								5,0	5,9											
62	2,70								5,1	6,1											
65	2,80								5,4	6,4											
68	2,90								2,0	2,5			0,25	0,30	5,6	6,7					
70	3,00														5,8	6,9					
72	3,05	5,9	7,1																		
74	3,15	6,1	7,3																		
76	3,20	0,3							6,3	7,5	±0,10										
78	3,30								6,4	7,7											
79	3,35								6,5	7,8											
80	3,40								6,6	7,9											
82	3,45								6,8	8,1											
85	3,55								7,0	8,4											
88	3,70								+0,20	2,5			3,0	—0,012	0,30	0,40	8,7	11,6	0,9		
90	3,75																8,9	11,9			
92	3,85																9,1	12,2			
95	3,95																9,4	12,5			
100	4,15	9,9	13,3																		
105	4,35	11,6	13,9																		
108	4,45	11,9	14,3																		
110	4,55	12,1	14,5	0,4																	
115	4,70	15,0	18,7																		
120	4,90	15,4	19,2																		
125	5,10	15,8	19,7																		
130	5,30	16,1	20,2																		
135	5,50	16,5	20,6																		
140	5,70	21,0	25,2										0,5							±0,15	
145	5,90	21,4	25,7																		
150	6,05	21,8	26,1																		
160	6,45	22,4	26,9																		
165	6,55	22,7	27,3																		
170	6,70	3,5	4,0	0,50	0,60	23,0	27,6	0,6			±0,20										
180	7,05					23,5	28,2														
190	7,40					23,8	28,6														
200	7,75					24,1	28,9														
207	7,95	24,2	29,1																		
210	8,05	24,3	29,1	0,7																	
220	8,40	35,4	45,5																		
230	8,75	36,7	47,2																		

Размеры, мм

$D_{ном}$	t —0,20 Для одного кольца наиб. 0,15	S		b		Пред. откл.	b_1		Q, H $\pm 20 \%$		t_1	
		Номин.	Пред. откл.	Номер ряда			Пред. откл.	Номер ряда		Номин.	Пред. откл.	
				1	2			1	2			
240	9,05	0,7	+0,20	4,0	5,0	—0,015	0,7	0,90	37,9	48,8	1,4	$\pm 0,20$
250	9,40	0,8							39,2	50,3		
260	9,75								40,3	51,9		
270	10,05								41,5	53,4		
280	10,40	0,9							42,6	54,8		
290	10,75		43,8	56,3								
300	11,10		44,8	57,6								

Примечание. Предельное отклонение $b_1 \pm 0,07$. Для колец с твердым износостойким покрытием $b_1 \pm 0,05$.

ПРИЛОЖЕНИЯ 1,2. (Измененная редакция, Изм. № 1).

ИНФОРМАЦИОННЫЕ ДАННЫЕ

1. РАЗРАБОТАН И ВНЕСЕН Министерством сельскохозяйственного и тракторного машиностроения
2. УТВЕРЖДЕН И ВВЕДЕН В ДЕЙСТВИЕ Постановлением Государственного комитета СССР по стандартам от 17.12.87 № 4585
3. Стандарт соответствует ИСО 6621/3—83 в части основных требований к материалу, а также в части основных размеров и допусков:
ИСО 6622/1—86 — для колец прямоугольного сечения;
ИСО 6623—86 — поршневых колец с проточкой;
ИСО 6624/1—86 — трапецидальных двусторонних колец;
ИСО 6625—86 — масляеъемных поршневых колец
4. ВЗАМЕН ГОСТ 621—79, ГОСТ 7133—80, ГОСТ 7295—81
5. ССЫЛОЧНЫЕ НОРМАТИВНО-ТЕХНИЧЕСКИЕ ДОКУМЕНТЫ

Обозначение НТД, на который дана ссылка	Номер пункта
ГОСТ 8.050—73	4.1.1
ГОСТ 8.051—81	4.1.2
ГОСТ 9.014—78	2.4.1
ГОСТ 2789—73	2.1.4
ГОСТ 10905—86	4.2.1
ГОСТ 14192—96	2.3.3

6. ИЗДАНИЕ (сентябрь 2002 г.) с Изменением № 1, утвержденным в феврале 1989 г. (ИУС 5—89)

Редактор *Р.Г. Говердовская*
Технический редактор *В.И. Прусакова*
Корректор *В.С. Черная*
Компьютерная верстка *Е.Н. Мартымяновой*

Изд. лиц. № 02354 от 14.07.2000. Сдано в набор 04.07.2002. Подписано в печать 24.10.2002. Усл. печ. л. 4,18.
Уч.-изд. л. 3,40. Тираж 70 экз. С 7862. Зак. 306.

ИПК Издательство стандартов, 107076 Москва, Колодезный пер., 14.
<http://www.standards.ru> e-mail: info@standards.ru
Набрано и отпечатано в ИПК Издательство стандартов.