

ГОСТ Р ИСО 6312—93

ГОСУДАРСТВЕННЫЙ СТАНДАРТ РОССИЙСКОЙ ФЕДЕРАЦИИ

**ТРАНСПОРТ ДОРОЖНЫЙ. НАКЛАДКА
С КОЛОДКОЙ В СБОРЕ ДИСКОВЫХ
И БАРАБАННЫХ ТОРМОЗОВ**

**МЕТОД ОПРЕДЕЛЕНИЯ СОПРОТИВЛЕНИЯ СДВИГУ
НАКЛАДКИ ОТНОСИТЕЛЬНО КОЛОДКИ**

Издание официальное

**ГОССТАНДАРТ РОССИИ
Москва**

ПРЕДИСЛОВИЕ

1 ПОДГОТОВЛЕН И ВНЕСЕН Техническим комитетом ТК 73 «Асбестовые и безасбестовые фрикционные, уплотнительные, теплоизоляционные материалы и изделия»

2 УТВЕРЖДЕН И ВВЕДЕН В ДЕЙСТВИЕ Постановлением Госстандарта России от 22.02.93 № 51

Настоящий стандарт подготовлен на основе применения аутентичного текста международного стандарта ИСО 6312—81 «Дорожный транспорт. Тормозные накладки. Сопротивление сдвигу накладки дискового и барабанного тормоза в сборе с колодкой. Методы испытаний»

3 ВВЕДЕН ВПЕРВЫЕ

© Издательство стандартов, 1993

Настоящий стандарт не может быть полностью или частично воспроизведен, тиражирован и распространен без разрешения Госстандарта России

II

СОДЕРЖАНИЕ

1 Область применения	1
2 Символы и единицы измерения	1
3 Определение	1
4 Отбор и подготовка образцов	2
5 Оборудование	2
6 Метод испытания	4
7 Вычисление прочности при сдвиге	5
8 Протокол испытания	5

ГОСУДАРСТВЕННЫЙ СТАНДАРТ РОССИЙСКОЙ ФЕДЕРАЦИИ

ТРАНСПОРТ ДОРОЖНЫЙ. НАКЛАДКА С КОЛОДКОЙ В СБОРЕ
ДИСКОВЫХ И БАРАБАНЫХ ТОРМОЗОВ

Метод определения сопротивления сдвигу накладки относительно колодки

Road vehicles. Brake linings. Shear strength of disc brake pag
and drum brake shoe assemblies. Test procedure

Дата введения 1994—01—01

1 ОБЛАСТЬ ПРИМЕНЕНИЯ

Настоящий стандарт устанавливает метод определения сопротивления сдвигу накладки относительно колодки и оценку адгезии между материалом тормозной накладки и металлической колодкой.

Стандарт распространяется на приформованные или приклеенные накладки с колодками в сборе дисковых и барабанных тормозов для автотранспортных средств.

В стандарте сопротивление сдвигу накладки относительно колодки характеризуется напряжением, возникающим во время торможения на плоскости соединения фрикционной накладки с металлической колодкой.

Указания по средней скорости нагружения и рекомендации по мгновенной интенсивности приложения нагрузки составлены с учетом практики и основаны на оценке используемого оборудования.

2 СИМВОЛЫ И ЕДИНИЦЫ ИЗМЕРЕНИЯ

Обозначение	Символ	Единица измерения
Сила сдвига	F	Н
Площадь под напряжением	A	мм ²
Сопротивление сдвигу	τ	МПа

3 ОПРЕДЕЛЕНИЕ

Сопротивление сдвигу — отношение нагрузки, вызывающей сдвиг, к площади, находящейся под напряжением.

Издание официальное

I

4 ОТБОР И ПОДГОТОВКА ОБРАЗЦОВ

От каждой партии изделий отбирают не менее пяти накладок. Испытанию подвергают накладку с колодкой в сборе или часть поверхности накладки, т. е. образец.

Поверхность образца должна быть шлифованной и соответствовать требованиям нормативно-технической документации изделия.

При испытании части накладки ее обрезают со всех сторон до опоры (колодки), оставляя только испытываемую поверхность.

5 ОБОРУДОВАНИЕ

5.1 Машина для испытания на растяжение или сжатие, оснащенная устройством для испытания на сдвиг, снабженным прибором для измерения нагрузки в момент сдвига.

Интенсивность подачи нагрузки регулируется так, чтобы нагрузка составляла (4500 ± 500) Н/с.

Нагрузка должна регулироваться так, чтобы мгновенная величина была (4500 ± 2250) Н/с при силе сдвига более 5000 Н.

Примечание — При использовании приборов для испытания на растяжение или сжатие с гидравлическим приводом измеряют ход плунжера без нагрузки. Скорость движения плунжера (мм/с) зависит от типа испытательной машины.

5.2 Крепление (рисунки 1 и 2).

Для проведения испытания на сдвиг образец должен быть надежно закреплен. Крепление должно быть рассчитано с учетом рекомендаций 5.2.1 и 5.2.2.

5.2.1 Накладка с колодкой в сборе барабанного тормоза.

Крепление должно быть рассчитано так, чтобы штамп при сдвиге соприкасался с накладкой по всей длине с зазором $(1,0 \pm 0,2)$ мм между его срезающей кромкой и плоскостью соединения накладки с металлической колодкой.

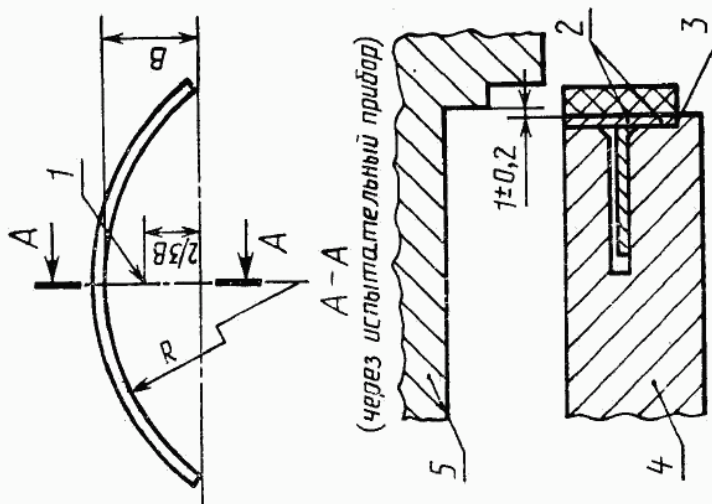
Нагрузка, действующая на штамп, должна быть направлена параллельно плоскости сдвига накладки.

Колодка должна иметь надежное крепление для обеспечения равномерной нагрузки по всей длине образца накладки.

5.2.2 Накладка с колодкой в сборе дискового тормоза.

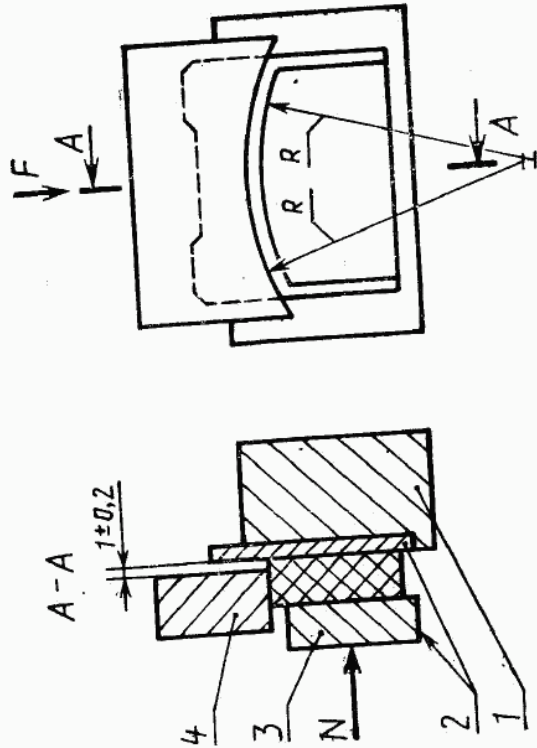
Крепление должно быть рассчитано так, чтобы:

задняя сторона колодки была параллельна срезающей плоскости штампа; штамп при сдвиге соприкасался с накладкой с зазором $(1,0 \pm 0,1)$ мм между его срезающей кромкой и плоскостью соединения накладки с металлической колодкой; контур штампа должен полностью совпадать с контуром накладки в месте контактирования;



1—центр осевого давления плунжера; 2—накладка с колодкой в сборе; 3—опора колодки; 4—нижняя часть испытательного прибора; 5—штанг (верхняя часть испытательного прибора)

Рисунок 1 — Принципиальная схема крепления накладки барабанного тормоза



1—опора задней стороны колодки; 2—накладка с колодкой в сборе; 3—прижимное устройство; 4—штамп (плунжер)

Рисунок 2 — Принципиальная схема крепления накладки дискового тормоза

штамп соприкасался по всей длине образца, а его режущая плоскость была параллельна плоскости соединения накладки с металлической колодкой;

сторона колодки, на которую действует нагрузка, опирался на жесткую опору, толщина которой должна быть равна толщине колодки;

для воспроизведения рабочих условий при испытании накладка с колодкой в сборе прижималась к опоре задней стороной колодки давлением 0,5 МПа (рисунок 2, сила N);

нагрузка прилагалась так, чтобы силы трения не оказывали влияния на результат измерения силы сдвига.

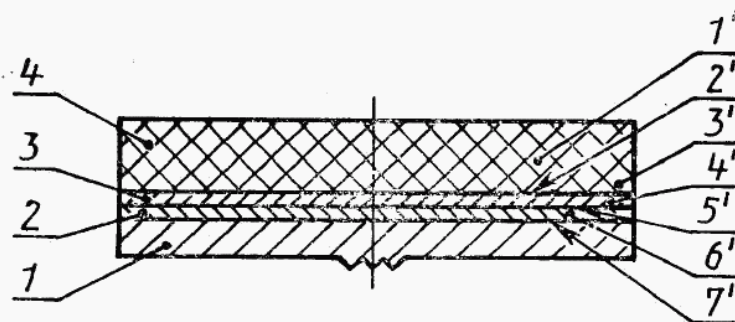
6 МЕТОД ИСПЫТАНИЯ

Испытания проводят при комнатной температуре. Если измерение сопротивления сдвигу проводят при повышенной температуре, то образец нагревают до нужной температуры в течение 30 минут и испытание проводят сразу после прекращения нагревания.

Закрепляют насадку с колодкой в сборе и проверяют правильность ее установки в соответствии с 5.2.

Увеличивают плавно нагрузку в соответствии с 5.1 до разрушения.

Записывают нагрузку (F), при которой наступает разрушение накладки, и описывают модель сдвига в соответствии с рисунком 3.



1—металлическая колодка; 2—слой покрытия; 3—адгезионный слой; 4—тормозная накладка; 1'—полное разрушение материала накладки; 2'—незначительное разрушение внутри материала накладки (глубиной не менее 0,51 мм); 3'—нарушение адгезии между накладкой и слоем клея; 4'—нарушение когезии внутри слоя клея; 5'—нарушение адгезии между слоем клея и покрытием колодки; 6'—нарушение когезии внутри покрытия колодки; 7'—нарушение адгезии (чистый металл) между металлическим носителем и покрытием или между металлическим покрытием и адгезией, если нет покрытия

Рисунок 3 — Модель сдвига тормозной накладки

7 ВЫЧИСЛЕНИЕ ПРОЧНОСТИ ПРИ СДВИГЕ

Прочность при сдвиге (τ) в мегапаскалях (МПа) вычисляют по формуле

$$\tau = \frac{F}{A}.$$

Площадь образца A вычисляют по его геометрическим размерам.

За результат испытания принимают среднее арифметическое результатов пяти определений.

8 ПРОТОКОЛ ИСПЫТАНИЯ

Протокол испытания должен содержать:

- обозначение накладок дискового и барабанного тормозов;
- наименование предприятия-изготовителя;
- обозначение настоящего стандарта;
- шифр композиции;
- среднее, минимальное и максимальное значения сопротивления сдвигу;
- описание модели сдвига с обозначением цифрами в соответствии с рисунком 3;
- условия испытания и причины отклонений от нормальных условий испытания.

УДК 629.114—597.6.001.4.329:006.354

Л69

Ключевые слова: стандарт государственный, транспорт дорожный, накладки тормозные, сопротивление сдвигу, тормоза барабанные и дисковые, метод испытания

*Редактор Р. С. Федорова
Технический редактор В. Н. Малькова
Корректор Е. И. Морозова*

**Сдано в наб. 11.03.93. Подп. и печ. 10.06.93. Усл. п. л. 0,625. Усл. кр.-отт. 0,625.
Уч.-изд. л. 0,32. Тираж 403 экз. С 134.**

**Ордена «Знак Почета» Издательство стандартов, 107076, Москва, Колодезный пер., 14.
Тип. «Московский печатник». Москва, Лялин пер., 6. Зак. 155**