



6825-91
уч. 1 +

**ГОСУДАРСТВЕННЫЙ СТАНДАРТ
СОЮЗА ССР**

**ЛАМПЫ ЛЮМИНЕСЦЕНТНЫЕ ТРУБЧАТЫЕ
ДЛЯ ОБЩЕГО ОСВЕЩЕНИЯ**

**ГОСТ 6825—91
(МЭК 81—84)**

Издание официальное



4 руб. 50 коп. БЗ 1—91/11

КОМИТЕТ СТАНДАРТИЗАЦИИ И МЕТРОЛОГИИ СССР

Москва



ГОСТ 6825-91, Лампы люминесцентные трубчатые для общего освещения
Tubular fluorescent lamps for general lighting service

ГОСУДАРСТВЕННЫЙ СТАНДАРТ
СОЮЗА ССР

ЛАМПЫ ЛЮМИНЕСЦЕНТНЫЕ
ТРУБЧАТЫЕ
ДЛЯ ОБЩЕГО ОСВЕЩЕНИЯ

ГОСТ 6825—91

(МЭК 81—84)

Издание официальное

**ЛАМПЫ ЛЮМИНЕСЦЕНТНЫЕ ТРУБЧАТЫЕ ДЛЯ
ОБЩЕГО ОСВЕЩЕНИЯ****ГОСТ
6825—91
(МЭК 81—84)**

Tubular fluorescent lamps for general lighting service

ОКП 34 6700

Дата введения 01.01.93**1. ОБЩИЕ ТРЕБОВАНИЯ****1.1. Общие положения****1.1.1. Область распространения**

Настоящий стандарт распространяется на трубчатые люминесцентные лампы низкого давления, предназначенные для освещения помещений, а также для наружных установок (кроме энергоэкономичных ламп), питаемые от сети переменного тока частоты 50 или 60 Гц.

Стандарт предусматривает следующие группы ламп:

- 1) лампы с предварительным подогревом катодов (электродов) стартерного зажигания;
- 2) лампы с предварительным подогревом катодов (электродов) бесстартерного зажигания;
- 3) лампы с предварительным подогревом катодов (электродов) стартерного или бесстартерного зажигания;
- 4) лампы без предварительного подогрева катодов (электродов) бесстартерного зажигания.

Дополнительные требования к лампам с контролируемым давлением паров (амальгамным) приведены в приложении 9.

Для ламп с предварительным подогревом низкоомных катодов (электродов) бесстартерного зажигания предусматриваются два альтернативных метода измерения электрических и световых характеристик:

- 1) измерение электрических и световых параметров ламп без дополнительного подогрева катодов (электродов);

Издание официальное

Настоящий стандарт не может быть полностью или частично воспроизведен, тиражирован и распространен без разрешения Госстандарта СССР

2) измерение электрических и световых параметров ламп с дополнительным подогревом катодов (электродов).

Разница в указанных характеристиках зависит только от выбранного изготовителем метода оценки.

Разд. 2 содержит серию листов с параметрами ламп, в каждом из которых приводятся характеристики конкретного типа лампы. Для ламп общего освещения приводят полные характеристики со ссылкой на разд. 3, 4, 5 и 6.

Для некоторых новых типов ламп приводятся только ограниченные характеристики и ссылки на требования к испытаниям.

Разд. 3, 4 и 5 содержат технические требования на лампы и методы испытаний их для проверки качества и взаимозаменяемости отдельных партий ламп или всей продукции изготовителя.

Разд. 6 содержит правила приемки.

Примечание. Лампы, соответствующие настоящему стандарту, при использовании их со стартерами по ГОСТ 8799 и балластами по ГОСТ 16809, должны зажигаться при напряжении, равном 90 % номинального, и температуре 10—35 °С, а также работать при напряжении, равном 90—110 % номинального, и окружающей температуре 10—50 °С.

Стандарт применяется также для целей сертификации.

Требования к световому потоку, стабильности светового потока после 2000 ч горения, размерам, маркировке, цоколям, прочности крепления цоколя к колбе, сопротивлению изоляции, содержанию инструкции по эксплуатации настоящего стандарта являются обязательными, другие требования настоящего стандарта являются рекомендуемыми*.

1.1.2. Назначение

Испытание всей продукции рекомендуется как предпочтительная система оценки качества продукции изготовителя.

Испытание партий должно предпочтительно использоваться лишь в тех случаях, когда испытание всей продукции невозможно.

1.2. Определения

1.2.1. Трубчатая люминесцентная лампа

Ртутная лампа низкого давления прямой, кольцевой или U-образной формы, в которой большая часть света излучается люминесцентным покрытием, возбуждаемым ультрафиолетовым излучением разряда.

Примечания:

1. Настоящий стандарт предусматривает три метода зажигания ламп:

- а) с предварительным подогревом катодов (электродов) стартерного зажигания;
- б) с предварительным подогревом катодов (электродов) бесстартерного зажигания;
- в) без предварительного подогрева катодов (электродов) бесстартерного зажигания.

* Здесь и далее текст, выделенный вертикальной чертой, содержит дополнительные требования по отношению к МЭК 81—84.

Лампы зажигаются двумя методами, предусмотренными в перечислениях а и б. При работе катоды (электроды) непрерывно подогреваются, причем у ламп, зажигающихся методами, предусмотренными в перечислениях а и в, только током дуги, а у ламп, зажигающихся методом, предусмотренным в перечислении б, в рабочем режиме катоды (электроды), могут дополнительно подогреваться остаточным током подкала.

2. Определение типов катодов (электродов) по их сопротивлению находится в стадии рассмотрения.

1.2.2. Стабильность светового потока

Отношение светового потока каждой лампы после 2000 ч горения или 70 % ее номинальной продолжительности горения соответственно к начальному измеренному световому потоку.

1.2.3. Продолжительность горения

Время работы лампы до «перегорания» или до любого другого критерия, характеризующего продолжительность горения, указанного в настоящем стандарте.

1.2.4. Цвет

Цвет лампы характеризуется цветностью и цветопередачей:

а) Цветность лампы определяется координатами цветности в соответствии с рекомендациями Международной комиссии по освещению (МКО);

б) Цветопередача — это влияние спектрального состава излучения лампы на зрительное восприятие освещаемых ею объектов.

1.2.5. Номинальная цветность

Цветность, маркируемая на лампе.

Примечание. Характеристики номинальных цветов приведены в приложении 4.

Другие цвета, сообщаемые изготовителем, называются специальными.

1.2.6. Номинальная мощность

Мощность, маркируемая на лампе или объявленная поставщиком, Вт.

1.2.7. Номинальный световой поток

Световой поток, маркируемый на лампе или объявленный поставщиком, лм.

1.2.8. Номинальная продолжительность горения

Объявленная продолжительность горения, ч.

1.2.9. Группа

Лампы, охваченные одним листом в разд. 2, имеющие одинаковые номинальные электрические параметры и характеристики катода (электрода), размеры и метод зажигания.

1.2.10. Тип

Лампы одной группы с одинаковыми световыми и электрическими параметрами и цветовыми характеристиками.

1.2.11. Партия

Лампы одного типа, представленные одновременно к приемочным испытаниям.

1.2.12. Вся продукция

Совокупность всех типов ламп, изготовленных в течение года в объеме данного стандарта и представленных изготовителем для включения в сертификат.

1.2.13. Испытываемое количество ламп

а) Количество ламп, подлежащее испытанию на осмотр — количество ламп, отобранных для проверки механических, физических параметров и характеристик зажигания.

б) Количество ламп, подлежащее испытанию на электрические и световые параметры — количество ламп, отобранных для проверки начальных значений электрических и световых параметров и цветности.

в) Количество ламп, подлежащее испытанию на стабильность светового потока — количество ламп, отобранных для проверки на стабильность светового потока.

1.2.14. Начальные значения

Замеры световых и электрических характеристик, за исключением контроля напряжения зажигания, проведенные после 100 ч отжига лампы.

1.2.15. Сравнительные испытания

Испытания для проверки соответствия результатов испытания рыночной выборки и испытаний изготовителя.

1.2.16. Рыночная выборка

Определенное число ламп, отобранных ответственной организацией для сравнительного испытания.

1.2.17. Мощность короткого замыкания

Мощность короткого замыкания трансформатора, подогревающего катод (электрод), определяется по формуле

$$\text{мощность} = \frac{(\text{требуемое напряжение катодов (электродов)})^2}{\text{внутреннее сопротивление источника}}$$

1.2.18. Объективная мощность

Действительное значение мощности, которое получают при измерении ламп данного типа.

1.2.19. Эффективное напряжение

Действующее значение напряжения на лампе.

1.2.20. Объективное напряжение

Действительное значение напряжения, которое получают при измерении ламп данного типа.

1.2.21. Нормальный режим

Заданные условия эксплуатации ламп.

1.3. Общие принципы расположения листов с параметрами

Система нумерации листов с параметрами ламп: первые две цифры «81» обозначают номер публикации, следующие за ними буквы «МЭК», последующие цифры обозначают номер листа с параметрами лампы. Третья цифра — номер издания страницы листа

с параметрами. Если лист с параметрами состоит более чем из одной страницы, то страницы могут иметь разные номера изданий, а номер листа один и тот же.

1.3.1. Листы с чертежами ламп:

81—МЭК—0001—2. Чертежи со схемой нанесения размеров прямых ламп;

81—МЭК—0002—1. Чертежи со схемой нанесения размеров кольцевых ламп. Они расположены в конце разд. 1.

1.3.2. Группировка листов с параметрами ламп

Таблица 1

Номер листа	Зажигаемая	Катод	
		Тип	Сопротивление
81—МЭК—1000—1999	Стартерное	Предварительного подогрева	—
81—МЭК—2000—2999	Стартерное	То же	—
81—МЭК—3000—3999	—	—	—
81—МЭК—4000—4999	Бесстартерное	Предварительного подогрева	Высокое
81—МЭК—5000—5999	Бесстартерное	Предварительного подогрева	Низкое
81—МЭК—6000—6999	Стартерное или бесстартерное	То же	Высокое
81—МЭК—7000—7999	—	—	—
81—МЭК—8000—8999	Бесстартерное	Без предварительного подогрева	—
81—МЭК—9000—9999	—	—	—

ЛИСТ СО СХЕМОЙ НАНЕСЕНИЯ РАЗМЕРОВ
ПРЯМЫХ ТРУБЧАТЫХ ЛЮМИНЕСЦЕНТНЫХ
ЛАМП

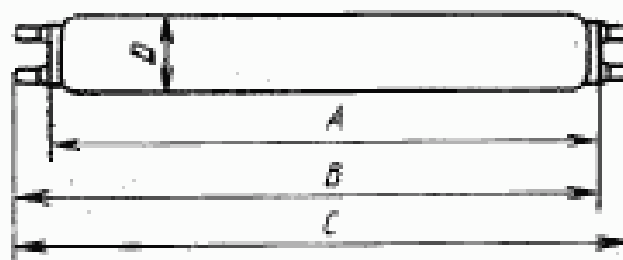
С. 1

Чертеж предназначен для показа контролируемых размеров и должен применяться совместно с соответствующими листами на лампы.

Цоколи * G5, G13 и G20.

Для ламп с цоколями G5 и G13.

Значения размеров A , B и C вычисляются от базовой величины, обозначенной X .



A — расстояние от основания одного цоколя до основания противоположного цоколя: $A_{\max} = X$;

B — расстояние от основания одного цоколя до конца штырьков противоположного цоколя: $B_{\max} = X + 7,1$ мм, $B_{\min} = X + 4,7$ мм;

C — полная длина лампы, измеренная между концами штырьков обоих цоколей: $C_{\max} = X + (2 \times 7,1) = X + 14,2$ мм, C_{\min} не установлено.

Чертежи предназначены для показа контролируемых размеров и должны применяться совместно с соответствующими листами на лампы.

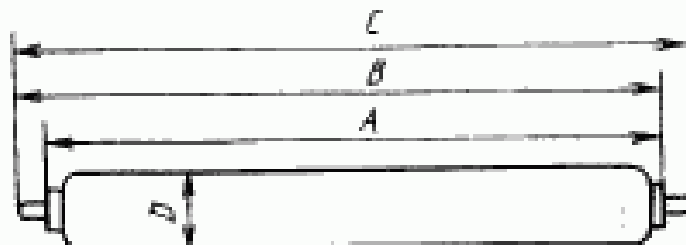
* См. ГОСТ 28108 и ГОСТ 17100.

81—МЭК—0001—2

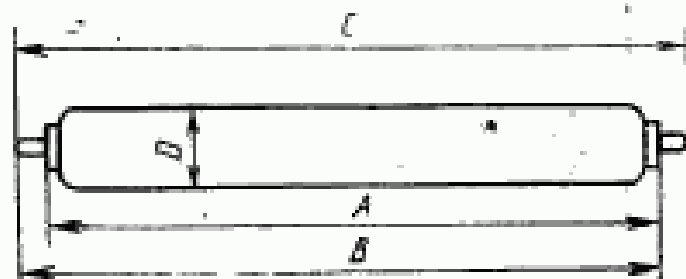
ЛИСТ СО СХЕМОЙ НАНЕСЕНИЯ РАЗМЕРОВ
ПРЯМЫХ ТРУБЧАТЫХ ЛЮМИНЕСЦЕНТНЫХ
ЛАМП

С. 2

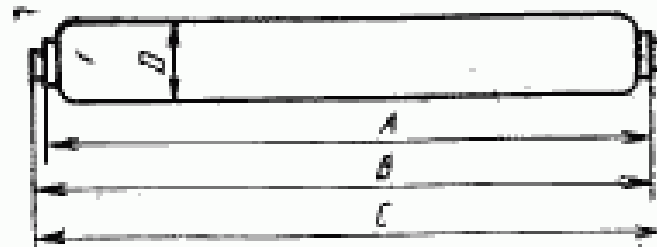
Цоколь * Fa 6



Цоколь * Fa 8



Цоколь * R17 d



* См. ГОСТ 28108 и ГОСТ 17100.

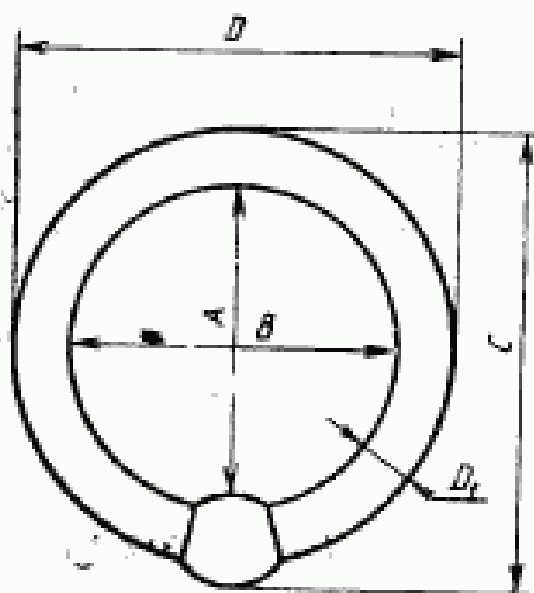
81—МЭК—0001—2

ЛИСТ СО СХЕМОЙ НАНЕСЕНИЯ РАЗМЕРОВ
КОЛЬЦЕВЫХ ТРУБЧАТЫХ ЛЮМИНЕСЦЕНТНЫХ
ЛАМП

С. 1

Чертеж предназначен для показа контролируемых размеров и должен применяться совместно с соответствующими листами на лампы.

Цоколь * G10 q



* См. ГОСТ 28108 и ГОСТ 17100.

81—МЭК—0002—1

2. ЛИСТЫ С ПАРАМЕТРАМИ ЛАМП

2.1. Перечень листов с параметрами ламп, включенных в данный стандарт, приведен в табл. 2.

2.2. Лампы следует изготавливать в соответствии с требованиями настоящего стандарта по конструкторской и технологической документации, утвержденной в установленном порядке.

Таблица 2

Номер листа	Номинальная мощность лампы, Вт	Цоколь	Защитное	Тип катода
81—МЭК—1104	15	G13	Стартерное	Предварительного подогрева
81—МЭК—1105	18	G13	»	То же
81—МЭК—1110	20	G13	»	»
81—МЭК—1115	20	G13	»	»
81—МЭК—1150	25	G13	»	»
81—МЭК—1210	30 (T8)	G13	»	»
81—МЭК—1220	30 (T12)	G13	»	»
81—МЭК—1305	36	G13	»	»
81—МЭК—1310	40	G13	»	»
81—МЭК—1311 ¹⁾	40	G13	—	»
81—МЭК—1315	40	G13	Стартерное	»
81—МЭК—1545	58	G13	»	»
81—МЭК—1550	65	G13	»	»
81—МЭК—1610	70	G13	»	»
81—МЭК—1710	80	G13	»	»
81—МЭК—1780	85	G13	»	»
81—МЭК—1930	125	G13	»	»
81—МЭК—2130	22	G10q	»	»
81—МЭК—2230	32	G10q	»	»
81—МЭК—2350	40	G10q	»	»
81—МЭК—2810	90	G20	Стартерное	»
81—МЭК—4110	20	G13	Бесстартерное	Предварительного подогрева, высокоомный
81—МЭК—4210	30 (T8)	G13	»	То же
81—МЭК—4220	30 (T12)	G13	»	»
81—МЭК—4310	40	G13	»	»
81—МЭК—4710	80	G13	»	»
81—МЭК—4780	85	G13	»	»
81—МЭК—4930	125	G13	»	»
81—МЭК—5110	20	G13	»	Предварительного подогрева, низкоомный
81—МЭК—5115	20	G13	»	То же
81—МЭК—5210	30 (T8)	G13	»	»
81—МЭК—5220	30 (T12)	G13	Бесстартерное	»
81—МЭК—5225 ^{1), 2)}	30 (T12)	G13	»	»
81—МЭК—5310	40	G13	»	»

Номер листа	Номинальная мощность лампы, Вт	Цоколь	Зажигание	Вид катода
81—МЭК—5311 ¹⁾	40	G13	—	Предварительного подогрева
81—МЭК—5315	40	G13	Бесстартерное	Предварительного подогрева, низкоомный
81—МЭК—5325 ^{1), 2)}	40	G13	»	То же
81—МЭК—5330 ^{1), 2)}	40	G13	»	»
81—МЭК—5350 ¹⁾	40	G10q	»	»
81—МЭК—5520 ¹⁾	60	R17d	»	»
81—МЭК—5550	65	G13	»	»
81—МЭК—5760 ¹⁾	85	G13	»	»
81—МЭК—5770 ¹⁾	87	R17d	»	»
81—МЭК—5920 ¹⁾	112	R17d	»	»
81—МЭК—6020	4	G5	Стартерное или бесстартерное	Предварительного подогрева, высокоомный
81—МЭК—6030	6	G5	То же	То же
81—МЭК—6040	8	G5	»	»
81—МЭК—6050	13	G5	»	»
81—МЭК—6130	22	G10q	Бесстартерное	Предварительного подогрева, низкоомный
81—МЭК—6230	32	G10q	»	То же
81—МЭК—6350	40	G10q	»	»
81—МЭК—8110 ¹⁾	20	Fa6	»	Без предварительного подогрева
81—МЭК—8290 ¹⁾	39	Fa8	»	То же
81—МЭК—8310 ¹⁾	40	Fa6	»	»
81—МЭК—8470 ¹⁾	57	Fa8	»	»
81—МЭК—8510 ¹⁾	65	Fa6	»	»
81—МЭК—8650 ¹⁾	75	Fa8	»	»

1) Лампы подвергаются только типовому испытанию.

2) Лампы с низким напряжением зажигания (ННЗ) с внутренней проводящей полосой.

Примечание. Соответствие типов ламп стартерного зажигания листам с параметрами ламп и коды ОКП на них приведены в приложении 12.

**ЛИСТ С ПАРАМЕТРАМИ ТРУБЧАТОЙ
ЛЮМИНЕСЦЕНТНОЙ ЛАМПЫ**

С. 1

Номинальная мощность, Вт	Схема	Цоколь	Номинальные размеры, мм
15	Со стартером	G13	450×25

**Требования к механическим, физическим характеристикам
и к характеристикам зажигания**

Требования к маркировке лампы, трубке, размерам, цоколям и к зажиганию — по пп. 4.1—4.5, правила приемки — по п. 6.4 настоящего стандарта.

Размеры лампы, мм—см, лист 81—МЭК—0001

A_{max}	B		C_{max}	D_{max}
	но более	но менее		
437,4	444,5	442,1	451,6	28,0

Испытание лампы на зажигание

Испытательное напряжение, В	Номинальное напряжение балласта, В
103,5	110/120

Начальные значения и цвет

Требования к напряжению, мощности и световым параметрам — по пп. 5.3 и 5.4, правила приемки — по п. 6.5 настоящего стандарта.

81—МЭК—1104—1

**ЛИСТ С ПАРАМЕТРАМИ ТРУБЧАТОЙ
ЛЮМИНЕСЦЕНТНОЙ ЛАМПЫ**

С. 2

Электрические параметры лампы

Частота, Гц	Номинальная мощность, Вт	Объективная мощность, Вт	Эффективное напряжение на лампе, В			Номинальный ток, А	
			объективная	ис- болое	не менее	рабо- чий	предварительного подогрева
50	15	15	55	64	46	0,31	0,44
60	15	15	55	64	46	0,315	0,55

Системные и цветовые параметры

Цветность	Номинальный световой поток, лм, не менее	Координаты цветности
Д	700	См. приложение 4
ХВ	820	
Б	835	
ТВ	850	

Стабильность светового потока

Испытание на стабильность светового потока — по п. 5.6, правила приемки — по п. 6.6 настоящего стандарта.

Стабильность светового потока % не менее

после 2000 ч горения	после 70 % номинальной продолжительности горения
80	70

81—МЭК—1104—1

**ЛИСТ С ПАРАМЕТРАМИ ТРУБЧАТОЙ
ЛЮМИНЕСЦЕНТНОЙ ЛАМПЫ**

С. 3

Балласт

Требования — по ГОСТ 16809.

Характеристики образцового балласта

Частота, Гц	Номинальная мощность, Вт	Номинальное напряжение, В	Ток калибровки, А	Отношение напряжения к току, Ом	Коэффициент мощности
50	15	127	0,31	325	0,12
60	15	118	0,30	305	0,075

Информация для расчета балласта

Напряжение холостого хода, В		Ток предварительного подогрева, А	
Эффективно на стартере, не менее	Токowo на лампе, не более	не менее	не более
103,5	400	0,28	0,65
Эффективное напряжение на стартере при работающей лампе, В, не более		Эквивалентное сопротивление последовательно соединенных катодов, Ом	
68		50	

Стартер

Требования — по ГОСТ 8799.

81—МЭК—1104—1

ЛИСТ С ПАРАМЕТРАМИ ТРУБЧАТОЙ ЛЮМИНЕСЦЕНТНОЙ ЛАМПЫ		С. 4
Информация для расчета стартера		
Напряжение неконтактирования, В	Пиковое напряжение, В, не менее	
70	250	
81— МЭК —1104—1		

**ЛИСТ С ПАРАМЕТРАМИ ТРУБЧАТОЙ
ЛЮМИНЕСЦЕНТНОЙ ЛАМПЫ**

С. 1

Номинальная мощность, Вт	Схема	Цоколь	Номинальные размеры, мм
18	Со starterом	G13	600×25

**Требования к механическим, физическим характеристикам
и к характеристикам зажигания**

Требования к маркировке лампы, трубке, размерам, цоколям и к зажиганию по пп. 4.1—4.5, правила приемки — по п. 6.4 настоящего стандарта.

Размеры лампы, мм — см. лист 81—МЭК—0001

A_{max}	B		C_{max}	D_{max}
	не более	не менее		
589,8	596,9	594,5	604,0	28

Испытание лампы на зажигание

Испытательное напряжение, В	Номинальное напряжение балласта, В
103,5	110

Начальные значения и цвет

Требования к напряжению, мощности, световым параметрам по пп. 5.3 и 5.4, правила приемки — по п. 6.5 настоящего стандарта.

81—МЭК—1105—1

**ЛИСТ С ПАРАМЕТРАМИ ТРУБЧАТОЙ
ЛЮМИНЕСЦЕНТНОЙ ЛАМПЫ**

С. 2

Электрические параметры лампы

Частота, Гц	Номинальная мощность, Вт	Объективная мощность, Вт	Эффективное напряжение на лампе, В			Номинальный ток, А	
			объективная	не более	не менее	рабочий	предварительного подогрева
50	18	18	57	64	50	0,37	0,55

Световые и цветовые параметры

Цветность	Номинальный световой поток, лм, не менее	Координаты цветности
Д ХБ Б ТВ	880 1020 1060 1060	См. приложение 4

81—МЭК—1105—1

**ЛИСТ С ПАРАМЕТРАМИ ТРУБЧАТОЙ
ЛЮМИНЕСЦЕНТНОЙ ЛАМПЫ**

С. 3

Стабильность светового потока

Испытание на стабильность светового потока — по п. 5.6, правила приемки — по п. 6.6 настоящего стандарта.

Стабильность светового потока %, не менее

после 2000 ч горения	после 70 % номинальной продолжительности горения
80	70

Балласт

Требования — по ГОСТ 16809.

Характеристика образцового балласта

Частота, Гц	Номинальная мощность, Вт	Номинальное напряжение, В	Ток калибровки, А	Одно ценно напряжение к току, Ом	Коэффициент мощности
50	20	127	0,37	270	0,12

Информация для расчета балласта

Напряжение холостого хода, В		Ток предварительного подогрева, А	
Эффективное на стартере, не менее	Пиковое на лампу, не более	не менее	не более
103,5	400	0,333	0,800

Эффективное напряжение на стартере при работающей лампе, В, не более	Эквивалентное сопротивление последовательно соединенных катодов Ом
68	50

Стартер

Требования — по ГОСТ 8799.

Информация для расчета стартера

Напряжение неконтактирования, В	Напряжение импульса, В, не менее
70	800

81—МЭК—1105—2

**ЛИСТ С ПАРАМЕТРАМИ ТРУБЧАТОЙ
ЛЮМИНЕСЦЕНТНОЙ ЛАМПЫ**

С. 1

Номинальная мощность, Вт	Схема	Цоколь	Номинальные размеры, мм
20	Со starterом	G13	600×38

**Требования к механическим, физическим характеристикам
и к характеристикам зажигания**

Требования к маркировке ламп, трубке, размерам, цоколям и к зажиганию — по пп. 4.1—4.5, правила приемки — по п. 6.4 настоящего стандарта.

Размеры ламп, мм — см. лист 81 — МЭК—0001

A_{\max}	B		C_{\max}	D_{\max}
	на более	на менее		
589,8	596,9	594,5	604,0	40,5

Испытание ламп на зажигание

Испытательное напряжение, В	Номинальное напряжение балласта, В
103,5	110

Начальные значения и цвет

Требования к напряжению, мощности, световым параметрам — по пп. 5.3 и 5.4, правила приемки — по п. 6.5 настоящего стандарта.

81—МЭК—1110—3

Продолжение

**ЛИСТ С ПАРАМЕТРАМИ ТРУБЧАТОЙ
ЛЮМИНЕСЦЕНТНОЙ ЛАМПЫ**

С. 2

Электрические параметры лампы

Частота, Гц	Номинальная мощность, Вт	Объективная мощность, Вт	Эффективное напряжение на лампе, В			Номинальный ток, А	
			объективная	на-более	на-меньше	рабочий	предварительного подогрева
50	20	19,3	57*	64	50	0,37	0,55
60	20	20,5	57	64	50	0,38	0,55

* Для белой 60±6.

Световые и цветовые параметры

Цветность	Номинальный световой поток, лм, не менее	Координаты цветности
Д	880	См. приложение 4
ХВ	1020	
В	1060	
ТВ	1060	

Стабильность светового потока

Испытание на стабильность светового потока — по п. 5.6, правила приемки — п. 6.6 настоящего стандарта.

Стабильность светового потока, %, не менее

после 2000 ч горения	после 70 % номинальной продолжительности горения
85	70

Балласт

Требования — по ГОСТ 16809.

81—МЭК—1110—3

ЛИСТ С ПАРАМЕТРАМИ ТРУБЧАТОЙ ЛЮМИНЕСЦЕНТНОЙ ЛАМПЫ					С. 3
Характеристики образцового балласта					
Частота, Гц	Номинальная мощность, Вт	Номинальное напряжение, В	Ток калибровки, А	Отношение напряжения к току, Ом	Коэффициент мощности
50	20	127	0,37	270	0,12
60	20	118	0,38	240	0,075
Информация для расчета балласта					
Напряжение холостого хода, В			Ток предварительного подогрева, А		
Эффективное на стартере, не менее	Пиковое, на лампу, не более	не менее	не более		
103,5	400	0,333	0,300		
Эффективное напряжение на стартере при работающей лампе, В, не более			Эквивалентное сопротивление последовательно соединенных катодов, Ом		
68			50		
Стартер					
Требования — по ГОСТ 8799.					
Информация для расчета стартера					
Напряжение неконтактирования, В			Напряжение импульса, В, не менее		
70			250		

81—МЭК—1110—3

**ЛИСТ С ПАРАМЕТРАМИ ТРУБЧАТОЙ
ЛЮМИНЕСЦЕНТНОЙ ЛАМПЫ**

С. 1

Номинальная мощность, Вт	Схема	Цоколь	Номинальные размеры, мм
20	Со starterом	G13	600×32

**Требования к механическим, физическим характеристикам
и к характеристикам зажигания**

Требования к маркировке лампы, трубке, размерам, цоколям и зажиганию — по пп. 4.1—4.5, правила приемки — по п. 6.4 настоящего стандарта.

Размеры ламп, мм — см, лист 8Г — МЭК—0001

L_{max}	B		C_{max}	D_{max}
	не более	не менее		
589,8	596,9	594,5	604,0	34,1

Испытание лампы на зажигание

Испытательное напряжение, В	Номинальное напряжение балласта, В
95	110

Начальные значения в цвет

Требования к напряжению, мощности и световым параметрам — по пп. 5.3 и 5.4, правила приемки — по п. 6.5 настоящего стандарта.

**ЛИСТ С ПАРАМЕТРАМИ ТРУБЧАТОЙ
ЛЮМИНЕСЦЕНТНОЙ ЛАМПЫ**

С. 2

Электрические параметры лампы

Частота, Гц	Номинальная мощность, Вт	Объективная мощность, Вт	Эффективное напряжение на лампе, В			Номинальный ток, А	
			объективное	на балласта	на мессе	рабочий	предварительного подогрева
50	20	19,0	58	64	52	0,36	0,55
60	20	19,0	58	64	52	0,36	0,55

Световые и цветовые параметры

Цветность	Номинальный световой поток, лм, не менее	Координаты цветности
Д ХВ Б ТВ	880 1020 — 1060	См. приложение 4

81—МЭК—1115—1

**ЛИСТ С ПАРАМЕТРАМИ ТРУБЧАТОЙ
ЛЮМИНЕСЦЕНТНОЙ ЛАМПЫ**

С. 3

Стабильность светового потока

Испытание на стабильность светового потока — по п. 5.6, правила приемки — по п. 6.6 настоящего стандарта.

Стабильность светового потока, %, не менее

после 2000 ч горения

после 70 % номинальной продолжительности горения

85

70

Балласт

Требования — по ГОСТ 16809.

Характеристика образцового балласта

Частота, Гц	Номинальная мощность, Вт	Номинальное напряжение, В	Ток калибровки, А	Отношение напряжения к току, Ом	Коэффициент мощности
50	20	127	0,37	270	0,12
60	20	118	0,38	240	0,075

Информация для расчета балласта

Напряжение холостого хода, В		Ток предварительного подогрева, А	
Эффективное на стартере, не менее	Пиковое на лампе, не более	не менее	не более
95	400	0,333	0,800
Эффективное напряжение на стартере при работающей лампе, В, не более		Эквивалентное сопротивление последовательно соединенных катодов, Ом	
68		50	

**ЛИСТ С ПАРАМЕТРАМИ ТРУБЧАТОЙ
ЛЮМИНЕСЦЕНТНОЙ ЛАМПЫ**

С. 4

Стартер

Требования — по ГОСТ 8799.

Информация для расчета стартера

Напряжение неконтактного зажигания, В

Напряжение импульса, В, не менее

70

800

81—МЭК—1115—2

**ЛИСТ С ПАРАМЕТРАМИ ТРУБЧАТОЙ
ЛЮМИНЕСЦЕНТНОЙ ЛАМПЫ**

С. 1

Номинальная мощность, Вт	Схема	Цоколь	Номинальные размеры, мм
25	Со стартером	G13	970×38

**Требования к механическим, физическим характеристикам
и к характеристикам зажигания**

Требования к маркировке лампы, трубке, размерам, цоколям и к зажиганию — по пп. 4.1—4.5, правила приемки — по п. 6.4 настоящего стандарта.

Размеры ламп, мм — см. лист 81 — МЭК—0001

A_{max}	B		C_{max}	D_{max}
	не более	не менее		
970	977,1	974,7	984,2	40,5

Испытание лампы на зажигание

Испытательное напряжение, В	Номинальное напряжение балласта, В
180	220

Начальные значения и цвет

Требования к напряжению, мощности и световым параметрам — по пп. 5.3 и 5.4, правила приемки — по п. 6.5 настоящего стандарта.

81—МЭК—1150—2

**ЛИСТ С ПАРАМЕТРАМИ ТРУБЧАТОЙ
ЛЮМИНЕСЦЕНТНОЙ ЛАМПЫ**

С. 2

Электрические параметры лампы

Частота, Гц	Номинальная мощность, Вт	Объективная мощность, Вт	Эффективное напряжение на лампе, В			Номинальный ток, А	
			объективный	не более	не менее	рабочий	предварительного подогрева
50	25	24,5	94	104	84	0,29	0,45
60	—	—	—	—	—	—	—

Световые и цветовые параметры

Цветность	Номинальный световой поток, лм, не менее	Координаты цветности
Д	1250	См. приложение 4
ХБ	1650	
Б	—	
ТБ	1720	

Стабильность светового потока

Испытание на стабильность светового потока — по п. 5.6, правила приемки — по п. 6.6 настоящего стандарта.

Стабильность светового потока, %, не менее

после 2000 ч горения	после 70 % номинальной продолжительности горения
85	70

Балласт

Требования — по ГОСТ 16809.

81—МЭК—1150—2

**ЛИСТ С ПАРАМЕТРАМИ ТРУБЧАТОЙ
ЛЮМИНЕСЦЕНТНОЙ ЛАМПЫ**

С. 3

Характеристики образцового балласта

Частота, Гц	Номинальная мощность, Вт	Номинальное напряжение, В	Ток калибровки, А	Отношение напряжения к току, Ом	Коэффициент мощности
50 60	25 —	220 —	0,29 —	605 —	0,10 —

Информация для расчета балласта

Напряжение холостого хода, В		Ток предварительного подогрева, А	
Эффективное на стартере, не менее	Пиковое, на лампе, не более	не менее	не более
180	400	0,261	0,609
Эффективное напряжение на стартере при работающей лампе, В, не более		Эквивалентное сопротивление последовательно соединенных катодов, Ом	
128		50	

Стартер

Требования — по ГОСТ 8799.

Информация для расчета стартера

Напряжение неконтактирования, В	Напряжение импульса, В, не менее
130	400

81—МЭК—1150—2

**ЛИСТ С ПАРАМЕТРАМИ ТРУБЧАТОЙ
ЛЮМИНЕСЦЕНТНОЙ ЛАМПЫ**

С. 1

Номинальная мощность, Вт	Схема	Цоколь	Номинальные размеры, мм
30 (Т8)	Со стартером	G13	900×25

**Требования к механическим, физическим характеристикам
и к характеристикам зажигания**

Требования к маркировке лампы, трубке, размерам, цоколям и к зажиганию — по пп. 4.1—4.5, правила приемки — по п. 6.4 настоящего стандарта.

Размеры ламп, мм — см. лист 81 — МЭК—0001

A_{max}	B		C_{max}	D_{max}
	по болос	по монос		
894,8	901,7	899,3	908,8	28

Испытание лампы на зажигание

Испытательное напряжение, В	Номинальное напряжение балласта, В
180	220

Начальные значения и цвет

Требования к напряжению, мощности и световым параметрам — по пп. 5.3 и 5.4, правила приемки — по п. 6.5 настоящего стандарта.

81—МЭК—1210—2

Продолжение

**ЛИСТ С ПАРАМЕТРАМИ ТРУБЧАТОЙ
ЛЮМИНЕСЦЕНТНОЙ ЛАМПЫ**

С. 2

Электрические параметры лампы

Частота, Гц	Номинальная мощность, Вт	Объектная мощность, Вт	Эффективное напряжение на лампе, В			Номинальный ток, А	
			объективная	не более	не менее	рабочий	предварительного подогрева
50	30	30	96	106	86	0,365	0,55
60	30	30,5	99	109	83	0,355	0,53

Световые и цветовые параметры

Цветность	Номинальный световой поток, лм, не менее	Координаты цветности	
		x	y
Д	1650	См. приложение 4	
ХБ	1940	0,365	0,373
Б	2020	0,403	0,396
ТБ	2020	0,432	0,403

Стабильность светового потока

Испытание на стабильность светового потока — по п. 5.6, правила приемки — по п. 6.6 настоящего стандарта.

Стабильность светового потока %, не менее

после 2000 ч горения	после 70 % номинальной продолжительности горения
80	70

**ЛИСТ С ПАРАМЕТРАМИ ТРУБЧАТОЙ
ЛЮМИНЕСЦЕНТНОЙ ЛАМПЫ**

С. 3

Балласт

Требования — по ГОСТ 16809.

Характеристика образцового балласта

Частота, Гц	Номинальная мощность, Вт	Номинальное напряжение, В	Ток калибровки, А	Отношение напряжения к току, Ом	Коэффициент мощности
50	30	220	0,36	480	0,10
60	30	236	0,355	548	0,075

Информация для расчета балласта

Напряжение холостого хода, В		Ток предварительного подогрева, А	
Эффективное на стартере, не менее	Пиковое на лампе, не более	не менее	не более
180	400	0,328	0,766

Эффективное напряжение на стартере при работающей лампе, В, не более	Эквивалентное сопротивление последовательно соединенных катодов, Ом
128	50

Стартер

Требования — по ГОСТ 8799.

Информация для расчета стартера

Напряжение неконтактирования, В	Напряжение импульса, В, не менее
130	400

81—МЭК—1210—2

**ЛИСТ С. ПАРАМЕТРАМИ ТРУБЧАТОЙ
ЛЮМИНЕСЦЕНТНОЙ ЛАМПЫ**

С. 1

Номинальная мощность, Вт	Схема	Цоколь	Номинальные размеры, мм
30 (T12)	Со стартером	G13	900×38

**Требования к механическим, физическим характеристикам
и к характеристикам зажигания**

Требования к маркировке лампы, трубке, размерам, цоколям и к зажиганию — по пп. 4.1—4.5, правила приемки — по п. 6.4 настоящего стандарта.

Размеры лампы, мм — см. лист 81 — МЭК—0001

A_{\max}	B		C_{\max}	D_{\max}
	не более	не менее		
894,6	901,7	899,3	908,8	40,5

Испытание лампы на зажигание

Испытательное напряжение, В	Номинальное напряжение балласта, В
180	220

Начальные значения и цвет

Требования к напряжению, мощности и световым параметрам — по пп. 5.3 и 5.4, правила приемки — по п. 6.5 настоящего стандарта.

81—МЭК—1220—2

**ЛИСТ С ПАРАМЕТРАМИ ТРУБЧАТОЙ
ЛЮМИНЕСЦЕНТНОЙ ЛАМПЫ**

С. 2

Электрические параметры лампы

Частота, Гц	Номинальная мощность, Вт	Объективная мощность, Вт	Эффективное напряжение на лампе, В			Номинальный ток, А	
			объективное	не более	не менее	рабочий	предварительного подогрева
50	30	29,5	81	91	71	0,405	0,62
60	—	—	—	—	—	—	—

Световые и цветовые параметры

Цветность	Номинальный световой поток, лм, не менее	Координаты цветности
Д ХБ В ТБ	1580 1860 — 1930	См. приложение 4

Стабильность светового потока

Испытание на стабильность светового потока — по п. 5.6, правила приемки — по п. 6.6 настоящего стандарта.

Стабильность светового потока %, не менее

после 2000 ч горения	после 70 % номинальной продолжительности горения
85	70

81—МЭК—1220—2

**ЛИСТ С ПАРАМЕТРАМИ ТРУБЧАТОЙ
ЛЮМИНЕСЦЕНТНОЙ ЛАМПЫ**

С. 3

Балласт

Требования — по ГОСТ 16809.

Характеристика образцового балласта

Частота, Гц	Номинальная мощность, Вт	Номинальное напряжение, В	Ток калибровки, А	Отношение напряжения к току, Ом	Коэффициент мощности
50	30	220	0,405	460	0,10
60	—	—	—	—	—

Информация для расчета балласта

Напряжение холостого хода, В		Ток предварительного подогрева, А	
Эффективное на стартере, не менее	Пиковое на лампе, не более	не менее	не более
180	400	0,365	0,850
Эффективное напряжение на стартере при работающей лампе, В, не более		Эквивалентное сопротивление последовательно соединенных катодов, Ом	
128		40	

Стартер

Требования — по ГОСТ 8799.

81—МЭК—1220—2

ЛИСТ С ПАРАМЕТРАМИ ТРУБЧАТОЙ ЛЮМИНЕСЦЕНТНОЙ ЛАМПЫ		С. 4
Информация для расчета стартера		
Напряжение неконтактирования, В	Напряжение импульса, В, не менее	
130	400	
81—МЭК—1220—2		

**ЛИСТ С ПАРАМЕТРАМИ ТРУБЧАТОЙ
ЛЮМИНЕСЦЕНТНОЙ ЛАМПЫ**

С. 1

Номинальная мощность, Вт	Схема	Цоколь	Номинальные размеры, мм
36	Со стартером	G13	1200×25

**Требования к механическим, физическим характеристикам
и к характеристикам зажигания**

Требования к маркировке лампы, трубке, размерам, цоколям и к зажиганию — по пп. 4.1—4.5, правила приемки — по п. 6.4 настоящего стандарта.

Размеры лампы, мм — см. лист 81 — МЭК—0001

A_{max}	B		C_{max}	D_{max}
	не более	не менее		
1199,4	1206,5	1204,1	1213,6	28

Испытание лампы на зажигание

Испытательное напряжение, В	Номинальное напряжение сети, В
198	220

Начальные значения и цвет

Требования к напряжению, мощности и световым параметрам — по пп. 5.3 и 5.4, правила приемки — по п. 6.5 настоящего стандарта.

81—МЭК—1305—2

**ЛИСТ С ПАРАМЕТРАМИ ТРУБЧАТОЙ
ЛЮМИНЕСЦЕНТНОЙ ЛАМПЫ**

С. 2

Электрические параметры лампы

Частота, Гц	Номинальная мощность, Вт	Объяснительная мощность, Вт	Эффективное напряжение на лампе, В			Номинальный ток, А	
			объектив-ное	не более	не менее	рабо-чей	предельного поворота
50	36	36	103	113	93*	0,43	0,65

Световые и цветовые параметры

Цветность	Номинальный световой поток, лм, не менее	Координаты цветности
Д	2300	—
ХВ	2700	—
Б	2800	См. приложение 4
ТВ	2800	—

Стабильность светового потока

Испытание на стабильность светового потока — по п. 5.6, правила приемки — по п. 6.6 настоящего стандарта.

Стабильность светового потока %, не менее

после 2000 ч горения	после 70 % номинальной продолжительности горения
80	70

Балласт

Требования — по ГОСТ 16809.

81—М9К—1305—2

**ЛИСТ С ПАРАМЕТРАМИ ТРУБЧАТОЙ
ЛЮМИНЕСЦЕНТНОЙ ЛАМПЫ**

С. 3

Характеристика образцового балласта

Частота, Гц	Номинальная мощность, Вт	Номинальное напряжение, В	Ток калиб- ровки, А	Отношение напряжения к току, Ом	Коэффициент мощности
50	40	220	0,43	390	0,10

Информация для расчета балласта

Напряжение холостого хода, В		Ток предварительного подогрева, А	
Эффективное на стартере, не менее	Пиковое на лампе, не более	на менее	на более
198	400	0,387	0,904
Эффективное напряжение на стар- тере при работающей лампе, В, не более		Эквивалентное сопротивление по- следовательно соединенных катодов, Ом	
128	40		

Стартер

Требования — по ГОСТ 8799.

61—МЭК—1305—2

ЛИСТ С ПАРАМЕТРАМИ ТРУБЧАТОЙ ЛЮМИНЕСЦЕНТНОЙ ЛАМПЫ		С. 4
Информация для расчета стартера		
Напряжение неконтактирования, В	Напряжение запуска, В, не менее	
140	900	
81 — МЭК — 1305 — 2		

**ЛИСТ С ПАРАМЕТРАМИ ТРУБЧАТОЙ
ЛЮМИНЕСЦЕНТНОЙ ЛАМПЫ**

в. 1

Номинальная мощность, Вт	Схема	Цоколь	Номинальные размеры, мм
40	Со starterом	G13	1200×38

**Требования к механическим, физическим характеристикам
и к характеристикам зажигания**

Требования к маркировке лампы, трубке, размерам, цоколям и к зажиганию — по пп. 4.1—4.5, правила приемки — по п. 6.4 настоящего стандарта.

Размеры лампы, мм — см. лист 81 — МЭК—0001

A_{max}	B		C_{max}	D_{max}
	не более	не менее		
1199,4	1206,5	1204,1	1213,6	40,5

Испытание лампы на зажигание

Испытательное напряжение, В	Номинальное напряжение балласта, В
180	220

Начальные значения и цвет

Требования к напряжению, мощности и световым параметрам — по пп. 5.3 и 5.4, правила приемки — по п. 6.5 настоящего стандарта.

81— МЭК — 1310—2

**ЛИСТ С ПАРАМЕТРАМИ ТРУБЧАТОЙ
ЛЮМИНЕСЦЕНТНОЙ ЛАМПЫ**

С. 2

Электрические параметры лампы

Частота, Гц	Номинальная мощность, Вт	Объективная мощность, Вт	Эффективное напряжение на лампе, В			Номинальный ток, А	
			объективное	по байпас	по мере	рабочий	предварительного подогрева
50	40	39,5	103	113	93	0,43	0,65
60	40	40	102	112	92	0,435	0,65

Световые и цветовые параметры

Цветность	Номинальный световой поток, лм, не менее	Координаты цветности
Д	2300	См. приложение 4
ХВ	2700	
Б	2800	
ТВ	2800	

81—МЭК—1310—2

**ЛИСТ С ПАРАМЕТРАМИ ТРУБЧАТЫХ
ЛЮМИНЕСЦЕНТНОЙ ЛАМПЫ**

С. 3

Стабильность светового потока

Испытание на стабильность светового потока — по п. 5.6, правила приемки — по п. 6.6 настоящего стандарта.

Стабильность светового потока %, не менее

после 2000 ч горения

после 70 % номинальной продолжительности горения

85

70

Балласт

Требования — по ГОСТ 16809.

Характеристики образцового балласта

Частота, Гц	Номинальная мощность, Вт	Номинальное напряжение, В	Ток калибровки, А	Отношение напряжения к току, Ом	Коэффициент мощности
50	40	220	0,43	390	0,10
60	40	236	0,43	439	0,075

Информация для расчета балласта

Напряжение холостого хода, В		Ток предварительного подогрева, А	
Эффективное на стартере, не менее	Пиковое на лампе, не более	не менее	не более
180	400	0,387	0,904
Эффективное напряжение на стартере при работающей лампе, В, не более		Эквивалентное сопротивление последовательно соединенных катодов, Ом	
128		40	

61—МЭК—1310—2

**ЛИСТ С ПАРАМЕТРАМИ ТРУБЧАТОЙ
ЛЮМИНЕСЦЕНТНОЙ ЛАМПЫ**

С. 4

Стартер

Требования — по ГОСТ 8799.

Информация для расчета стартера

Напряжение холостого хода, В

Напряжение импульса, В, не менее

130

400

81—МЭК—1310—2

ЛИСТ С ПАРАМЕТРАМИ ТРУБЧАТОЙ ЛЮМИНЕСЦЕНТНОЙ ЛАМПЫ ДЛИНОЙ 1050 мм ДЛЯ МЕТРИЧЕСКИХ МОДУЛЬНЫХ ЗДАНИЙ			С. 1	
Номинальная мощность, Вт	Схема	Цоколь	Номинальные размеры, мм	
40	—	G13	1050×25	
<p>Требования к механическим и физическим характеристикам</p> <p>Требования к маркировке лампы, трубке, размерам и цоколям — по пп. 4.1—4.4 настоящего стандарта.</p>				
Размеры лампы, мм — см, лист 81 — МЭК—0001				
A_{max}	B		C_{max}	D_{max}
	не более	не менее		
1047,0	1054,1	1051,7	1061,2	28,0
81—МЭК—1311—1				

**ЛНСТ С ПАРАМЕТРАМИ ТРУБЧАТОЙ
ЛЮМИНЕСЦЕНТНОЙ ЛАМПЫ**

С. 1

Номинальная мощность, Вт	Схема	Цоколь	Номинальные размеры, мм
40	Со стартером	G13	1200×32

**Требования к механическим, физическим характеристикам
и к характеристикам зажигания**

Требования к маркировке лампы, трубке, размерам, цоколям и к зажиганию — по пп. 4.1 — 4.5, правила приемки — по п. 6.4 настоящего стандарта.

Размеры лампы, мм — см. лист 81 — МЭК—0001

A_{\max}	B		C_{\max}	D_{\max}
	не более	не менее		
1199,4	1206,5	1204,1	1213,6	34,1

Испытание лампы на зажигание

Испытательное напряжение, В	Номинальное напряжение балласта, В
180	220

Начальные значения и цвет

Требования к напряжению, мощности и световым параметрам — по пп. 5.3 и 5.4, правила приемки — по п. 6.5 настоящего стандарта.

81—МЭК—1315—1

**ЛИСТ С ПАРАМЕТРАМИ ТРУБЧАТОЙ
ЛЮМИНЕСЦЕНТНОЙ ЛАМПЫ**

С. 2

Электрические параметры лампы

Частота, Гц	Номинальная мощность, Вт	Объектная мощность, Вт	Эффективное напряжение на лампе, В			Номинальный ток, А	
			объективный	не более	не менее	рабочий	предельного подогрева
50	40	39,0	106	113	99	0,42	0,65
60	40	39,5	106	112	98	0,425	0,65

Световые и цветовые параметры

Цветность	Номинальный световой поток, лм, не менее	Координаты цветности
Д ХВ Б ТВ	2300 2700 — 2800	См. приложение 4

81—МЭК—1816—1

**ЛИСТ С ПАРАМЕТРАМИ ТРУБЧАТОЙ
ЛЮМИНЕСЦЕНТНОЙ ЛАМПЫ**

в. 3

Стабильность светового потока

Испытание на стабильность светового потока — по п. 5.6, правила приемки — по п. 6.6 настоящего стандарта.

Стабильность светового потока, %, не менее

после 2000 ч горения

после 70 % номинальной продолжительности горения

85

70

Балласт

Требования — по ГОСТ 16809.

Характеристика образцового балласта

Частота, Гц	Номинальная мощность, Вт	Номинальное напряжение, В	Ток катодной разрядки, А	Отношение напряжения к току, Ом	Коэффициент мощности
50	40	220	0,43	390	0,10
60	40	236	0,43	439	0,075

Информация для расчета балласта

Напряжение холостого хода, В

Ток предварительного подогрева, А

Эффективное на стартере, не менее

Пиковое на лампе, не более

не менее

не более

180

400

0,387

0,904

Эффективное напряжение на стартере при работающей лампе, В, не более

Эквивалентное сопротивление последовательно соединенных катодов, Ом

128

40

81—МЭК—1315—2

ЛИСТ С ПАРАМЕТРАМИ ТРУБЧАТОЙ ЛЮМИНЕСЦЕНТНОЙ ЛАМПЫ		С. 4
Стартер		
Требования — по ГОСТ 8799.		
Информация для расчета стартера		
Напряжение неконтактирования, В	Напряжение импульса, В, не менее	
130	900	
81— МЭК —1315—2		

**ЛИСТ С ПАРАМЕТРАМИ ТРУБЧАТОЙ
ЛЮМИНЕСЦЕНТНОЙ ЛАМПЫ**

С. 1

Номинальная мощность, Вт	Схема	Цоколь	Номинальные размеры, мм
58	Со starterом	G13	1500×25

**Требования к механическим, физическим характеристикам
и к характеристикам зажигания**

Требования к маркировке лампы, трубке, размерам, цоколям и к зажиганию — по пп. 4.1—4.5, правила приемки — по п. 6.4 настоящего стандарта.

Размеры лампы, мм — см. лист 81—МЭК—001

A_{max}	B		C_{max}	D_{max}
	не более	не менее		
1500,0	1507,1	1504,7	1514,2	28

Испытание лампы на зажигание

Испытательное напряжение, В	Номинальное напряжение балласта, В*
198	200

Начальные значения и цвет

Требования к напряжению, мощности и световым параметрам — по пп. 5.3 и 5.4, правила приемки — по п. 6.5 настоящего стандарта.

81—МЭК—1545—1

ЛИСТ С ПАРАМЕТРАМИ ТРУБЧАТОЙ ЛЮМИНЕСЦЕНТНОЙ ЛАМПЫ						С. 2	
Электрические параметры лампы							
Частота, Гц	Номинальная мощность, Вт	Объективная мощность, Вт	Эффективное напряже- ние на лампе, В			Номинальный ток, А	
			объектив- ное	не более	не менее	рабочий	предвари- тельного подогрева
50	58	58	110	120	100	0,67	1,0
Световые и цветовые параметры							
Цветность	Номинальный световой поток, лм, не менее		Координаты цветности				
Д ХБ Б ТВ	3750 4400 4600 4600		— — См. приложение 4 —				

81—МЭК—1845—1

**ЛИСТ С ПАРАМЕТРАМИ ТРУБЧАТОЙ
ЛЮМИНЕСЦЕНТНОЙ ЛАМПЫ**

С. 3

Стабильность светового потока

Испытание на стабильность светового потока — по п. 5.6, правила приемки — по п. 6.6 настоящего стандарта.

Стабильность светового потока, %, не менее

после 2000 ч горения	после 70% номинальной продолжительности горения
80	70

Балласт

Требования — по ГОСТ 16809.

Характеристика образцового балласта

Частота, Гц	Номинальная мощность, Вт	Номинальное напряжение, В	Ток калибровки, А	Отношение напряжения к току, Ом	Коэффициент мощности
50	65	220	0,67	240	0,10

Информация для расчета балласта

Напряжение холостого хода, В		Ток предварительного подогрева, А	
Эффективное на стартере, не менее	Пиковое на лампе, не более	не менее	не более
198	400	0,603	1,41
Эффективное напряжение на стартере при работающей лампе, В, не более		Эквивалентное сопротивление последовательно соединенных катодов, Ом	
132		25	

81—МЭК—1545—2

ЛИСТ С ПАРАМЕТРАМИ ТРУБЧАТОЙ ЛЮМИНЕСЦЕНТНОЙ ЛАМПЫ		С. 4
Стартер		
Требования — по ГОСТ 8799.		
Информация для расчета стартера		
Напряжение в постоянном токе, В	Напряжение импульса, В, не менее	
140	900	

**ЛИСТ С ПАРАМЕТРАМИ ТРУБЧАТОЙ
ЛЮМИНЕСЦЕНТНОЙ ЛАМПЫ**

Д. 1

Номинальная мощность, Вт	Схема	Цоколь	Номинальные размеры, мм
65	Со starterом	G13	1500×38

**Требования к механическим, физическим характеристикам
и к характеристикам зажигания**

Требования к маркировке лампы, трубке, размерам, цоколям и к зажиганию — по пп. 4.1—4.5, правила приемки — по п. 6.4 настоящего стандарта.

Размеры лампы, мм — см. лист 81—МЭК—0001

A_{max}	B		C_{max}	D_{max}
	не более	не менее		
1500,0	1507,1	1504,7	1514,2	40,5

Испытание лампы на зажигание

Испытательное напряжение, В	Номинальное напряжение балласта, В
180	220

Начальные значения и цвет

Требования к напряжению, мощности и световым параметрам — по пп. 5.3 и 5.4, правила приемки — по п. 6.5 настоящего стандарта.

81—МЭК—1550—2

**ЛИСТ С ПАРАМЕТРАМИ ТРУБЧАТОЙ
ЛЮМИНЕСЦЕНТНОЙ ЛАМПЫ**

С. 2

Электрические параметры лампы

Частота, Гц	Номинальная мощность, Вт	Объективная мощность, Вт	Эффективное напряжение на лампе, В			Номинальный ток, А	
			объективное	не более	не менее	рабочий	предварительного подогрева
50	65	64	110	120	100	0,67	1,0
60	—	—	—	—	—	—	—

Световые и цветовые параметры

Цветность	Номинальный световой поток, лм, не менее	Координаты цветности
Д ХБ В ТВ	3750 4400 4600 4800	См. приложение 4

Стабильность светового потока

Испытание на стабильность светового потока — по п. 5.6, правила приемки — по п. 6.6 настоящего стандарта.

Стабильность светового потока, %, не менее

после 3000 ч горения	после 70% номинальной продолжительности горения
85	70

81—МЭК—1550—2

**ЛИСТ С ПАРАМЕТРАМИ ТРУБЧАТОЙ
ЛЮМИНЕСЦЕНТНОЙ ЛАМПЫ**

С. 3

Балласт

Требования — по ГОСТ 16809.

Характеристика образцового балласта

Частота, Гц	Номинальная мощность, Вт	Номинальное напряжение, В	Ток калибровки, А	Отношение напряжения к току, Ом	Коэффициент мощности
50	65	220	0,67	240	0,10
60	—	—	—	—	—

Информация для расчета балласта

Напряжение холостого хода, В		Ток предварительного подогрева, А	
Эффективное на стартере, не менее	Пиковое на лампе, не более	не менее	не более
180	400	0,603	1,41
Эффективное напряжение на стартере при работающей лампе, В, не более		Эквивалентное сопротивление последовательно соединенных катодов, Ом	
132		25	

Стартер

Требования — по ГОСТ 8799.

Информация для расчета стартера

Напряжение неконтактирования, В	Напряжение импульса, В, не менее
140	400

81—МЭК—1550—2

**ЛИСТ С ПАРАМЕТРАМИ ТРУБЧАТОЙ
ЛЮМИНЕСЦЕНТНОЙ ЛАМПЫ**

С. 1

Номинальная мощность, Вт	Схема	Цоколь	Номинальные размеры, мм
70	Со стартером	G13	1800×25

**Требования к механическим, физическим характеристикам
и к характеристикам зажигания**

Требования к маркировке лампы, трубке, размерам, цоколям и к зажиганию — по пп. 4.1—4.5, правила приемки — по п. 6.4 настоящего стандарта.

Размеры лампы, мм — см. лист 81—МЭК—0001

A_{max}	B		C_{max}	D_{max}
	не более	не менее		
1763,8	1770,9	1768,4	1778,0	28

Испытание лампы на зажигание

Испытательное напряжение, В	Номинальное напряжение балласта, В
216	240

Начальные значения и цвет

Требования к напряжению, мощности и световым параметрам — по пп. 5.3 и 5.4, правила приемки — по п. 6.5 настоящего стандарта.

**ЛИСТ С ПАРАМЕТРАМИ ТРУБЧАТОЙ
ЛЮМИНЕСЦЕНТНОЙ ЛАМПЫ**

С. 2

Электрические параметры лампы

Частота, Гц	Номинальная мощность, Вт	Объективная мощность, Вт	Эффективное напря- жение на лампе, В			Номинальный ток, А	
			объек- тивное	не более	не менее	рабочий	предварительного подогрева
50/60	70	69,5	128	138	118	0,70	1,0

Световые и цветовые параметры

Цветность	Номинальный световой поток, лм; не менее	Координаты цветности
Д	—	—
ХВ	—	—
Б	—	—
ТВ	—	—

Стабильность светового потока

Испытание на стабильность светового потока — по п. 5.6, правила приемки — по п. 6.6 настоящего стандарта.

Стабильность светового потока, %, не менее

после 2000 ч горения	после 70% номинальной продолжительности горения
80	70

Балласт

Требования — по ГОСТ 16809.

81—МЭК—1610—1

**ЛИСТ С ПАРАМЕТРАМИ ТРУБЧАТОЙ
ЛЮМИНЕСЦЕНТНОЙ ЛАМПЫ**

С. 3

Характеристика образцового балласта

Частота, Гц	Номинальная мощность, Вт	Номинальное напряжение, В	Ток калибровки, А	Отношение напряжения к току, Ом	Коэффициент мощности
50/60	70	240	0,7	240	0,10

Информация для расчета балласта

Напряжение холостого хода, В		Ток предварительного подогрева, А	
Эффективное на стартере, не менее	Пиковое на лампе, не более	не менее	не более
216	400	0,59	1,47
Эффективное напряжение на стартере при работающей лампе, В, не более		Эквивалентное сопротивление последовательно соединенных катодов, Ом	
170		25	

Стартер

Требования — по ГОСТ 8799.

Информация для расчета стартера

Напряжение неконтактной розетки, В	Напряжение импульса, В, не менее
175	900

81—МЭК—1610—1

**ЛИСТ С ПАРАМЕТРАМИ ТРУБЧАТОЙ
ЛЮМИНЕСЦЕНТНОЙ ЛАМПЫ**

С. 1

Номинальная мощность, Вт	Схема	Цоколь	Номинальные размеры, мм
80	Со starterом	G13	1500×38

**Требования к механическим, физическим характеристикам
и к характеристикам зажигания**

Требования к маркировке лампы, трубке, размерам, цоколям и к зажиганию — по пп. 4.1—4.5, правила приемки — по п. 6.4 настоящего стандарта:

Размеры лампы, мм — см. лист 81—МЭК—0001

A_{max}	B		C_{max}	D_{max}
	не более	не менее		
1500,0	1507,1	1504,7	1514,2	40,5

Испытание лампы на зажигание

Испытательное напряжение, В	Номинальное напряжение балласта, В
180	240

Начальные значения и цвет

Требования к напряжению, мощности и световым параметрам — по пп. 5.3 и 5.4, правила приемки — по п. 6.5 настоящего стандарта.

81—МЭК—1710—2

**ЛИСТ С ПАРАМЕТРАМИ ТРУБЧАТОЙ
ЛЮМИНЕСЦЕНТНОЙ ЛАМПЫ**

С. 2

Электрические параметры лампы

Частота, Гц	Номинальная мощность, Вт	Объективная мощность, Вт	Эффективное напряже- ние на лампе, В			Номинальный ток, А	
			объектив- ное	не более	не менее	рабочий	предвари- тельного подогрева
50	80	76	99	109	89	0,87	1,30
60	—	—	—	—	—	—	—

Световые и цветовые параметры

Цветность	Номинальный световой по- ток, лм, не менее	Координаты цветности	
		x	y
Д	4250	См. приложение 4	
ХВ	5000	0,365	0,373
Б	5200	0,403	0,396
ТВ	5200	0,432	0,403

Стабильность светового потока

Испытание на стабильность светового потока — по п. 5.6, пра-
вила приемки — по п. 6.6 настоящего стандарта.

Стабильность светового потока, %, не менее

после 2000 ч горения	после 70% номинальной продолжитель- ности горения
80	70

81—МЭК—1710—2

ЛИСТ С ПАРАМЕТРАМИ ТРУБЧАТОЙ ЛЮМИНЕСЦЕНТНОЙ ЛАМПЫ		С. 3	
Балласт			
Требования — по ГОСТ 16809.			
Характеристика образцового балласта			
Частота, Гц	Номинальная мощность, Вт	Номинальное напряжение, В	Ток калибровки, А
50	80	240	0,866
60	—	—	—
Отношение напряжения к току, Ом	Коэффициент мощности		
223	0,06		
—	—		
Информация для расчета балласта			
Напряжение холостого хода, В		Ток предварительного подогрева, А	
Эффективное на стартере, не менее	Пиковое на лампе, не более	не менее	не более
180	400	0,79	1,83
Эффективное напряжение на стар- тере при работающей лампе, В, не более		Эквивалентное сопротивление по- следовательно соединенных катодов, Ом	
128		25	
Стартер			
Требования — по ГОСТ 8799.			
Информация для расчета стартера			
Напряжение неконтактирования, В		Напряжение импульса, В, не менее	
130		400	
81—МЭК—1710—2			

**ЛИСТ С ПАРАМЕТРАМИ ТРУБЧАТОЙ
ЛЮМИНЕСЦЕНТНОЙ ЛАМПЫ**

С. 1

Номинальная мощность, Вт	Схема	Цоколь	Номинальные размеры, мм
85	Со starterом	G13	1800×38

**Требования к механическим, физическим характеристикам
и к характеристикам зажигания**

Требования к маркировке лампы, трубке, размерам, цоколям и к зажиганию — по п. 4.1—4.5, правила приемки — по п. 6.4 настоящего стандарта.

Размеры лампы, мм — см. лист 81—МЭК—0001

A_{max}	B		C_{max}	D_{max}
	не более	не менее		
1763,8	1770,9	1768,5	1778,0	40,5

Испытание лампы на зажигание

Испытательное напряжение, В	Номинальное напряжение балласта, В
216	240

Примечание. Для испытания лампы на зажигание применяется балласт индуктивного типа мощностью 80 Вт на 240 В по ГОСТ 16809 с последовательно включенным конденсатором емкостью 6,8 мкФ.

Начальные значения и цвет

Требования к напряжению, мощности и световым параметрам — по пп. 5.3 и 5.4, правила приемки — по п. 6.5 настоящего стандарта.

81—МЭК—1780—2

		ЛИСТ С ПАРАМЕТРАМИ ТРУБЧАТОЙ ЛЮМИНЕСЦЕНТНОЙ ЛАМПЫ				С. 2	
Электрические параметры лампы							
Цвета, Гц	Номинальная мощность, Вт	Объективная мощность, Вт	Эффективное напряжение на лампе, В			Номинальный ток, А	
			объектив- ное	не более	не менее	рабочий	предварительного подогрева
50	85	84	120	130	110	0,80	1,30
60	—	—	—	—	—	—	—
Световые и цветовые параметры							
Цветность	Номинальный световой по- ток, Лм, не менее	Координаты цветности					
		x	y				
Д	4700	См. приложение 4					
ХБ	5800	0,365	0,373				
Б	—	—	—				
ТБ	6000	0,432	0,403				
81—МЭК—1760—2							

**ЛИСТ С ПАРАМЕТРАМИ ТРУБЧАТОЙ
ЛЮМИНЕСЦЕНТНОЙ ЛАМПЫ**

С. 3

Стабильность светового потока

Испытание на стабильность светового потока — по п. 5.6, правила приемки — по п. 6.6 настоящего стандарта.

Стабильность светового потока, %, не менее

после 2000 ч горения

после 70% номинальной продолжительности горения

85

70

Балласт

Требования — по ГОСТ 16809.

Характеристики образцового балласта

Частота, Гц	Номинальная мощность, Вт	Номинальное напряжение, В	Ток калибровки, А	Отношение напряжения к току, Ом	Коэффициент мощности
50	85	240	0,865	223	0,06
60	—	—	—	—	—

Примечание. Можно использовать образцовый балласт мощностью 80 Вт. Образцовый балласт для лампы мощностью 85 Вт длиной 1800 мм имеет такое же отношение напряжения к току, коэффициент мощности и другие характеристики, как и балласт мощностью 80 Вт.

81—МЭК—1780—3

ЛИСТ С ПАРАМЕТРАМИ ТРУБЧАТОЙ ЛЮМИНЕСЦЕНТНОЙ ЛАМПЫ		С. 4	
Информация для расчета балласта			
Напряжение холостого хода, В		Ток предварительного подогрева, А	
Эффективное на стартере, не менее	Пиковое на лампе, не более	не менее	не более
216	400	0,68	1,70
Эффективное напряжение на стар- тере при работающей лампе, В, не более		Эквивалентное сопротивление по- следовательно соединенных катодов, Ом	
160		25	
Стартер			
Требования — по ГОСТ 8799.			
Информация для расчета стартера			
Напряжение контактирования, В		Напряжение импульса, В, не менее	
175		800	
81—МЭК—1780—3			

**ЛИСТ С ПАРАМЕТРАМИ ТРУБЧАТОЙ
ЛЮМИНЕСЦЕНТНОЙ ЛАМПЫ**

С. 1

Номинальная мощность, Вт	Схема	Цоколь	Номинальные размеры, мм
125	Со стартером	G13	2400×38

**Требования к механическим, физическим характеристикам
и к характеристикам зажигания**

Требования к маркировке лампы, трубке, размерам, цоколям и к зажиганию — по пп. 4.1—4.5, правила приемки — по п. 6.4 настоящего стандарта.

Размеры лампы, мм — см. лист 81—МЭК—0001

A_{\max}	B		C_{\max}	D_{\max}
	не более	не менее		
2374,9	2381,0	2379,0	2388,5	40,5

Испытание лампы на зажигание

Испытательное напряжение, В	Номинальное напряжение балласта, В
220	240

Примечание. Для использования лампы на зажигание применяется балласт индуктивного типа мощностью 80 Вт на 240 В по ГОСТ 16809 с последовательно включенным конденсатором емкостью 6,8 мкФ.

Начальные значения и цвет

Требования к напряжению лампы, мощности и световым параметрам — по пп. 5.3 и 5.4, правила приемки — по п. 6.5 настоящего стандарта.

81—МЭК—1934—3

ЛИСТ С ПАРАМЕТРАМИ ТРУБЧАТОЙ ЛЮМИНЕСЦЕНТНОЙ ЛАМПЫ							С. 2
Электрические параметры лампы							
Частота, Гц	Номинальная мощность, Вт	Объёмная мощность, Вт	Эффективное напряже- ние на лампе, В			Номинальный ток, А	
			объём- ное	по баланс	не метсе	рабочий	предвари- тельного подогрева
50 60	125 —	123 —	149 —	164 —	134 —	0,94 —	1,30 —
Световые и цветовые параметры							
Цветность	Номинальный световой по- ток, лм , по метсе	Координаты цветности					
		x	y				
Д ХБ Б ТВ	— 8000 — 8150	— 0,365 — 0,432	— 0,373 — 0,403				
61—МЭК—1930—3							

**ЛИСТ С ПАРАМЕТРАМИ ТРУБЧАТОЙ
ЛЮМИНЕСЦЕНТНОЙ ЛАМПЫ**

С. 3

Стабильность светового потока

Испытание на стабильность светового потока — по п. 5.6, пра-
вила приемки — по п. 6.6 настоящего стандарта.

Стабильность светового потока, %, не менее

после 2000 ч горения	после 70% номинальной продолжитель- ности горения
80	70

Балласт

Требования — по ГОСТ 16809.

Характеристика образцового балласта

Частота, Гц	Номинальная мощность, Вт	Номинальное напряжение, В	Ток калибровки, А	Отношение напряжения к току, Ом	Коэффициент мощности
50 60	125 —	350 —	0,94 —	300 —	0,06 —

Информация для расчета балласта

Напряжение холостого хода, В		Ток предварительного подогрева, А	
Эффективное на стартере, не менее	Пиковое на лампе, не более	не менее	не более
—	—	0,80	1,97
Эффективное напряжение на стар- тере при работающей лампе, В, не более		Эквивалентное сопротивление по- следовательно соединенных катодов, Ом	
—		25	

81—МЭК—1930—2

ЛИСТ С ПАРАМЕТРАМИ ТРУБЧАТОЙ ЛЮМИНЕСЦЕНТНОЙ ЛАМПЫ		С. 4
Стартер		
Требования — по ГОСТ 8799.		
Информация для расчета стартера		
Напряжение коммутирования, В	Напряжение импульса, В, не менее	
180	800	
61—МЭК—1930—2		

**ЛИСТ С ПАРАМЕТРАМИ ТРУБЧАТОЙ
ЛЮМИНЕСЦЕНТНОЙ ЛАМПЫ**

С. 1

Номинальная мощность, Вт	Схема	Цоколь	Номинальные размеры, мм
22	Со стартером	G10q	210

**Требования к механическим, физическим характеристикам
и к характеристикам зажигания**

Требования к маркировке лампы, трубке, размерам, цоколям и к зажиганию — по пп. 4.1—4.5, правила приемки — по п. 6.4 настоящего стандарта.

Размеры лампы, мм — см. лист 81—МЭК—002

A		B		C и D		D ₁	
не более	не менее	не более	не менее	не более	не менее	не более	не менее
155,6	149,1	157,2	147,6	215,9	203,2	30,9	26,2

Испытание лампы на зажигание

Частота, Гц	Испытательное напряжение, В	Номинальное напряжение балласта, В
50	103,5	110
60		120

Начальные значения и цвет

Требования к напряжению лампы, мощности и световым параметрам по пп. 5.3 и 5.4, правила приемки — по п. 6.5 настоящего стандарта.

81—МЭК—2130—2

**ЛИСТ С ПАРАМЕТРАМИ ТРУБЧАТОЙ
ЛЮМИНЕСЦЕНТНОЙ ЛАМПЫ**

С. 2

Электрические параметры лампы

Частота, Гц	Номинальная мощность, Вт	Объективная мощность, Вт	Эффективное напряжение на лампе, В			Номинальный ток, А	
			объективный	не более	не менее	рабочий	предварительного подогрева
50	22	22	62	68	55	0,400	0,600
60	22	21,5	62	68	55	0,370	0,600

Световые и цветовые параметры

Цветность	Номинальный световой поток, лм, не менее	Координаты цветности
Д ХБ Б ТВ	680 1000 1050 1000	См. приложение 4

Стабильность светового потока

Испытание на стабильность светового потока по п. 5.6, правила приемки — по п. 6.6 настоящего стандарта.

Стабильность светового потока, %, не менее

после 2000 ч горения	после 70% номинальной продолжительности горения
75	70

81—МЭК—2130—3

**ЛИСТ С ПАРАМЕТРАМИ ТРУБЧАТОЙ
ЛЮМИНЕСЦЕНТНОЙ ЛАМПЫ**

С. 3

Балласт

Требования — по ГОСТ 16809.

Характеристики образцового балласта

Частота, Гц	Номинальная мощность, Вт	Номинальное напряжение, В	Ток калибровки, А	Отношение напряжения к току, Ом	Коэффициент мощности
50	22	127	0,400	240	0,12
60	22	236	0,370	575	0,075

Информация для расчета балласта

Напряжение холостого хода, В		Частота, Гц	Ток предварительного по- догрева, А	
Эффективное на стартере, не менее	Пиковое на лампе, не более		не менее	не более
103,5	400	50	0,360	0,840
Эффективное напряжение на стар- тере при работающей лампе, В, не более	70	60	0,450	0,770
		Эквивалентное сопротивление по- следовательно соединенных катодов, Ом		

Стартер

Требования — по ГОСТ 8799.

Информация для расчета стартера

Напряжение неконтактирования, В	Напряжение импульса, В, не менее
70	250

81—МЭК—2130—2

**ЛИСТ С ПАРАМЕТРАМИ ТРУБЧАТОЙ
ЛЮМИНЕСЦЕНТНОЙ ЛАМПЫ**

С. 1

Номинальная мощность, Вт	Схема	Цоколь	Номинальные размеры, мм
32	Со стартером	G10q	305

**Требования к механическим, физическим характеристикам
и к характеристикам зажигания**

Требования к маркировке лампы, трубке, размерам, цоколям и к зажиганию — по пп. 4.1—4.5, правила приемки — по п. 6.4 настоящего стандарта.

Размеры ламп, мм — см. лист 81 — МЭК—0002

A		B		C и D		D ₁	
не более	не менее	не более	не менее	не более	не менее	не более	не менее
246,1	239,7	246,1	236,5	311,2	298,5	34,1	29,4

Испытание лампы на зажигание

Частота, Гц	Испытательное напряжение, В	Номинальное напряжение балласта, В
50	160	220
60	132	120 или 240

Начальные значения и цвет

Требования к напряжению лампы, мощности и световым параметрам — по пп. 5.3 и 5.4, правила приемки — по п. 6.5 настоящего стандарта.

81—МЭК—2230—2

**ЛИСТ С ПАРАМЕТРАМИ ТРУБЧАТОЙ
ЛЮМИНЕСЦЕНТНОЙ ЛАМПЫ**

С. 2

Электрические параметры лампы

Частота, Гц	Номинальная мощность, Вт	Объективная мощность, Вт	Эффективное напряжение на лампе, В			Номинальный ток, А	
			объективный	не более	не менее	рабочий	предварительного подогрева
50	32	32	81	91	71	0,450	0,675
60	32	32	82	91	73	0,425	0,650

Световые и цветовые параметры

Цветность	Номинальный световой поток, лм, не менее	Координаты цветности
Д ХВ Б ТВ	1400 1650 1900 1650	См. приложение 4

Стабильность светового потока

Испытание на стабильность светового потока — по п. 5.6, правила приемки — по п. 6.6 настоящего стандарта.

Стабильность светового потока, %, не менее

после 2000 ч горения	после 70% номинальной продолжительности горения
75	70

Балласт

Требования — по ГОСТ 16809.

81—МЭК—2230—2

**ЛИСТ С ПАРАМЕТРАМИ ТРУБЧАТОЙ
ЛЮМИНЕСЦЕНТНОЙ ЛАМПЫ**

С. 3

Характеристика образцового балласта

Частота, Гц	Номинальная мощность, Вт	Номинальное напряжение, В	Ток-калебровки, А	Отношение напряжения к току, Ом	Коэффициент мощности
50	32	220	0,450	415	0,10
60	32	236	0,425	470	0,075

Информация для расчета балласта

Частота, Гц	Напряжение холостого хода, В		Ток предварительного подогрева, А	
	Эффективное на стартере, не менее	Пиковое на лампе, не более	не менее	не более
50	180	400	0,405	0,945
60	132	400	0,490	0,830
—	Эффективное напряжение на стартере при работающей лампе, В, не более		Эквивалентное сопротивление последовательно соединенных катодов, Ом	
50	128		40	
60	95		40	

Стартер

Требования — по ГОСТ 8799.

Информация для расчета стартера

Напряжение во время срабатывания, В	Напряжение импульса, В, не менее
130	400

81—МЭК—2230—2

**ЛИСТ С ПАРАМЕТРАМИ ТРУБЧАТОЙ
ЛЮМИНЕСЦЕНТНОЙ ЛАМПЫ**

С. 1

Номинальная мощность, Вт	Схема	Цоколь	Номинальные размеры, мм
40	Со стартером	G10q	406

**Требования к механическим, физическим характеристикам
и к характеристикам зажигания**

Требования к маркировке лампы, трубке, размерам, цоколям и к зажиганию — по пп. 4.1—4.5, правила приемки — по п. 6.4 настоящего стандарта.

Размеры лампы, мм — см. лист 81 — МЭК—0002

A		B		C и D		D ₁	
не более	не менее	не более	не менее	не более	не менее	не более	не менее
347,7	341,3	347,7	338,1	412,8	400,0	34,1	29,4

Испытание лампы на зажигание

Испытательное напряжение, В	Номинальное напряжение балласта, В
180	220

Начальные значения и цвет

Требования к напряжению лампы, мощности и световым параметрам — по пп. 5.3 и 5.4, правила приемки — по п. 6.5 настоящего стандарта.

81—МЭК—2350—2

**ЛИСТ С ПАРАМЕТРАМИ ТРУБЧАТОЙ
ЛЮМИНЕСЦЕНТНОЙ ЛАМПЫ**

С. 2

Электрические параметры лампы

Частота, Гц	Номинальная мощность, Вт	Объективная мощность, Вт	Эффективное напряжение на лампе, В			Номинальный ток, А	
			объективное	не более	не менее	рабочий	предварительного подгорания
50 60	40 —	40,0 —	110 —	120 —	100 —	0,430 —	0,630 —

Световые и цветовые параметры

Цветность	Номинальный световой поток, лм, не менее	Координаты цветности
Д ХБ Б ТВ	2000 2300 2600 2320	См. приложение 4

Стабильность светового потока

Испытание на стабильность светового потока — по п. 5.6, правила приемки — по п. 6.4 настоящего стандарта.

Стабильность светового потока, %, не менее

после 2000 ч горения	после 70% номинальной продолжительности горения
75	70

81—МЭК—2350—2

**ЛИСТ С ПАРАМЕТРАМИ ТРУБЧАТОЙ
ЛЮМИНЕСЦЕНТНОЙ ЛАМПЫ**

С. 3

Балласт

Требования — по ГОСТ 16809.

Характеристика образцового балласта

Частота, Гц	Номинальная мощность, Вт	Номинальное напряжение, В	Ток калибровки, А	Отношение напряжения к току, Ом	Коэффициент мощности
50	40	220	0,43	390	0,10
60	—	—	—	—	—

Информация для расчета балласта

Напряжение холостого хода, В		Ток предварительного подогрева, А	
Эффективное на стартере, не менее	Пиковое на лампе, не более	не менее	не более
180	400	0,378	0,682
Эффективное напряжение на стартере при работающей лампе, В, не более		Эквивалентное сопротивление последовательно соединенных катодов, Ом	
128		40	

Стартер

Требования — по ГОСТ 8799.

Информация для расчета стартера

Напряжение неконтактирования, В	Пиковое напряжение, В, не менее
130	400

81—МЭК—2350—2

**ЛИСТ С ПАРАМЕТРАМИ ТРУБЧАТОЙ
ЛЮМИНЕСЦЕНТНОЙ ЛАМПЫ**

С. 1

Номинальная мощность, Вт	Схема	Цоколь	Номинальные размеры, мм
90	Со стартером	G20	1500×54

**Требования к механическим, физическим характеристикам
и к характеристикам зажигания**

Требования к маркировке лампы, трубке, размерам, цоколям и к зажиганию — по пп. 4.1—4.5, правила приемки — по п. 6.4 настоящего стандарта.

Размеры ламп, мм — см. лист 81—МЭК—000А

A_{max}	B		C_{max}	D_{max}
	но более	но менее		
1480,8	1496,8	1491,5	1512,8	55,5

Испытание лампы на зажигание

Испытательное напряжение, В	Номинальное напряжение балласта, В
132	150

Начальные значения и цвет

Требования к напряжению лампы, мощности и световым параметрам — по пп. 5.3 и 5.4, правила приемки — по п. 6.5 настоящего стандарта.

81—МЭК—2810—1

ЛНСТ С ПАРАМЕТРАМИ ТРУБЧАТОЙ
ЛЮМИНЕСЦЕНТНОЙ ЛАМПЫ

С. 2

Электрические параметры лампы

Частота, Гц	Номинальная мощность, Вт	Объективная мощность, Вт	Эффективное напряжение на лампе, В			Ток калибровки, А	
			объективное	не более	не менее	рабочий	предварительного подогрева
50	—	—	—	—	—	—	—
60	90	90	65	72	58	1,5	1,8

Световые и цветовые параметры

Цветность	Номинальный световой поток, лм, не менее	Координаты цветности
Д ХБ В ТБ	4500 5300 — 5500	См. приложение 4

81—МЭК—2810—1

**ЛИСТ С ПАРАМЕТРАМИ ТРУБЧАТОЙ
ЛЮМИНЕСЦЕНТНОЙ ЛАМПЫ**

С. 3

Стабильность светового потока

Испытание на стабильность светового потока — по п. 5.6, правила приемки — по п. 6.6 настоящего стандарта.

Стабильность светового потока %, не менее

после 2000 ч горения

после 50% максимальной продолжительности горения

75

70

Балласт

Требования — по ГОСТ 16809.

Характеристики образцового балласта

Частота, Гц	Номинальная мощность, Вт	Номинальное напряжение, В	Ток калибровки, А	Отношение напряжения к току, Ом	Коэффициент мощности
50	—	—	—	—	—
60	90	150	1,5	78,5	0,075

81—МЭК—2810—2

**ЛИСТ С ПАРАМЕТРАМИ ТРУБЧАТОЙ
ЛЮМИНЕСЦЕНТНОЙ ЛАМПЫ**

С. 4

Информация для расчета Балласта

Напряжение холостого хода, В		Ток предварительного подогрева, А	
Эффективное на стартере, не менее	Пиковое на лампе, не более	не менее	не более
132	270	1,39	3,26
Эффективное напряжение на стартере при работающей лампе, В, не более		Эквивалентное сопротивление последовательно соединенных катодов, Ом	
95		10	

Стартер

Требования — по ГОСТ 8799.

Информация для расчета стартера

Напряжение неконтактирования, В	Напряжение импульса, В, не менее
95	800

81—МЭК—2810—2

**ЛИСТ С ПАРАМЕТРАМИ ТРУБЧАТОЙ
ЛЮМИНЕСЦЕНТНОЙ ЛАМПЫ**

С. 1

Номинальная мощность, Вт	Схема	Катод	Цоколь	Номинальные размеры, мм
20	Без стартера	Высокоомный	G13	600×38

**Требования к механическим, физическим характеристикам
и к характеристикам зажигания**

Требования к маркировке лампы, трубке, размерам, цоколям и к зажиганию — по пп. 4.1—4.5, правила приемки — по п. 6.4 настоящего стандарта.

Размеры лампы, мм — см. лист 81—МЭК—0091

A_{max}	B		C_{max}	D_{max}
	не более	не менее		
589,8	596,9	594,5	604,0	40,5

Испытание лампы на зажигание

Напряжение холостого хода на лампе при испытании ее на зажигание, В	Номинальные характеристики балласта при испытании на зажигание	
	Мощность, Вт	Напряжение, В
180*	40*	220

* Значения касаются низковольтных ламп общего назначения, применяемых с образцовым балластом на напряжение 127 В и питаемых от высоковольтного источника питания 220 В.

81—МЭК—4110—2

**ЛИСТ С ПАРАМЕТРАМИ ТРУБЧАТОЙ
ЛЮМИНЕСЦЕНТНОЙ ЛАМПЫ**

С. 2

Начальные значения и цвет

Требования к напряжению лампы, мощности, световым параметрам и характеристикам катода — по пп. 5.3—5.5, правила приемки — по п. 6.5 настоящего стандарта.

Электрические параметры лампы

Частота, Гц	Номинальная мощность, Вт	Объективная мощность, Вт	Эффективное напряжение на лампе, В			Номиналь- ный рабочий ток, А
			объек- тивные	не более	не менее	
50	20	19,3	57	64	50	0,37
60	20	20,5	57	64	50	0,38

Световые и цветовые параметры

Цветность	Номинальный световой поток, лм, не менее	Координаты цветности
Д ХВ Б ТБ	800 1020 — 1060	См. приложение 4

81—МЭК—4110—2

**ЛИСТ С ПАРАМЕТРАМИ ТРУБЧАТОЙ
ЛЮМИНЕСЦЕНТНОЙ ЛАМПЫ**

С. 3

Характеристика катода

Катод	Испытательное напряжение, В	Сопротивление каждого катода, Ом	
		объективное	не менее
Высокоомный	8	20	4

Стабильность светового потока

Испытание на стабильность светового потока — по п. 5.6, правила приемки — по п. 6.6 настоящего стандарта.

Стабильность светового потока %, не менее

после 2000 ч горения	после 70 % номинальной продолжительности горения
75	70

Балласт

Требования — по ГОСТ 16809.

Характеристики образцового балласта

Частота, Гц	Номинальная мощность, Вт	Номинальное напряжение, В	Ток калибровки, А	Отношение напряжения к току, Ом	Коэффициент мощности
50	20	127	0,37	270	0,12
60	20	118	0,38	240	0,075

81—МЭК—4110—3

ЛИСТ С ПАРАМЕТРАМИ ТРУБЧАТОЙ ЛЮМИНЕСЦЕНТНОЙ ЛАМПЫ			С. 4	
Информация для расчета балласта				
Напряжение холостого хода на лампе, В		Ток в лю- бомazole катода, А, не более	Напряжение предварительного подогрева катода, В	
Эффективное, не менее	Пиковое, не бо- лее		не менее	не более
180	345	0,65	8	—
Заменяющий резистор, Ом	Эффективное напряжение на заменяющем резисторе при			
	90 % номиналь- ного напряжения источника пита- ния, В, не менее	110 % номиналь- ного напряжения источника пита- ния, В, не более		
19	6,5	10		

81—МЭК—4110—3

**ЛИСТ С ПАРАМЕТРАМИ ТРУБЧАТОЙ
ЛЮМИНЕСЦЕНТНОЙ ЛАМПЫ**

С. 1

Номиналь- ная мощ- ность, Вт	Схема	Катод	Цоколь	Номиналь- ные раз- меры, мм
30 (Т8)	Без стартера	Высокоомный	G13	900×25

**Требования к механическим, физическим характеристикам
и к характеристикам зажигания**

Требования к маркировке лампы, трубке, размерам, цоколям и к зажиганию — по пп. 4.1—4.5, правила приемки — по п. 6.4 настоящего стандарта.

Размеры лампы, мм — см, лист 81—МЭК—0001

A_{max}	B		C_{max}	D_{max}
	не более	не менее		
894,6	901,7	899,3	908,6	28

Испытание лампы на зажигание

Напряжение холостого хода на лампе при испытании на зажигание, В	Номинальные характеристики балласта при испытании на зажигание	
	Мощность, Вт	Напряжение, В
210	30	220

81—МЭК—4210—2

**ЛИСТ С ПАРАМЕТРАМИ ТРУБЧАТОЙ
ЛЮМИНЕСЦЕНТНОЙ ЛАМПЫ**

С. 2

Начальные значения и цвет

Требования к напряжению лампы, мощности, световым параметрам и к характеристикам катода — по пп. 5.3—5.5, правила приемки — по п. 6.5 настоящего стандарта.

Электрические параметры лампы

Частота, Гц	Номиналь- ная мощ- ность, Вт	Объективная мощность, Вт	Эффективное напряжение на лампе, В			Номиналь- ный рабочий ток, А
			объек- тивный	не более	не менее	
50	30	30	96	106	86	0,365
60	30	30,5	99	109	89	0,355

Световые и цветовые параметры

Цветность	Номинальный световой поток, лм, не менее	Координаты цветности	
		x	y
Д	1650	См. приложение 4	
ХБ	1940	0,355	0,373
В	—	—	—
ТВ	2020	0,432	0,403

81—МЭК—4210—2

**ЛИСТ С ПАРАМЕТРАМИ ТРУБЧАТОЙ
ЛЮМИНЕСЦЕНТНОЙ ЛАМПЫ**

С. 3

Характеристика катода

Катод	Испытательное напряжение, В	Сопротивление каждого катода, Ом	
		объективное	не менее
Высокоомный	8	23	16

Стабильность светового потока

Испытание на стабильность светового потока — по п. 5.6, правила приемки — по п. 6.6 настоящего стандарта.

Стабильность светового потока, %, не менее

после 2000 ч горения	после 70 % номинальной продолжительности горения
80	70

Балласт

Требования — по ГОСТ 16809.

Частота, Гц	Номинальная мощность, Вт	Номинальное напряжение, В	Ток калибровки, А	Стандартное напряжение к току, Ом	Коэффициент мощности
50	30	220	0,36	480	0,10
60	30	236	0,355	548	0,075

В1—МЭК—4210—3

**ЛИСТ С ПАРАМЕТРАМИ ТРУБЧАТОЙ
ЛЮМИНЕСЦЕНТНОЙ ЛАМПЫ**

С. 4

Информация для расчета балласта

Напряжение холостого хода на лампе, В		Ток в любом входе катода, А, не более	Напряжение предварительного подогрева катода, В	
Эффективное, не менее	Пиковое, не более		не менее	не более
210	420	0,63	8	—
Заменяющий резистор, Ом		Эффективное напряжение на заменяющем резисторе при		
		90 % номинального напряжения источника питания, В, не менее	110 % номинального напряжения источника питания, В, не более	
22		6,5	10	

81—МЭК—4210—3

**ЛИСТ С ПАРАМЕТРАМИ ТРУБЧАТОЙ
ЛЮМИНЕСЦЕНТНОЙ ЛАМПЫ**

С. 1

Номиналь- ная мощ- ность, Вт	Схема	Катод	Цоколь	Номиналь- ные раз- меры, мм
30 (T12)	Без стартера	Высоковольтный	G13	900×38

**Требования к механическим, физическим характеристикам
и к характеристикам зажигания**

Требования к маркировке лампы, трубке, размерам, цоколям и к зажиганию — по пп. 4.1—4.5, правила приемки — по п. 6.4 настоящего стандарта.

Размеры ламп, мм — см. лист 81 — МЭК—0001

A_{max}	B		C_{max}	D_{max}
	не более	не менее		
894,6	901,7	899,3	908,8	40,5

Испытание лампы на зажигание

Напряжение холостого хода на лампе при испытании на зажигание, В	Номинальные характеристики балласта при испытании на зажигание	
	Мощность, Вт	Напряжение, В
205	30	220

Начальные значения и цвет

Требования к напряжению лампы, мощности, световым параметрам и характеристикам катода — по пп. 5.3—5.5, правила приемки — по п. 6.5 настоящего стандарта.

81—МЭК—4220—2

**ЛИСТ С ПАРАМЕТРАМИ ТРУБЧАТОЙ
ЛЮМИНЕСЦЕНТНОЙ ЛАМПЫ**

С. 2

Электрические параметры лампы

Частота, Гц	Номиналь- ная мощ- ность, Вт	Объективная мощность, Вт	Эффективное напряжение на лампе, В			Номиналь- ный рабочи й ток, А
			объек- тивное	не более	не менее	
50	30	29,5	81	91	71	0,405
60	—	—	—	—	—	—

Световые и цветовые параметры

Цветность	Номинальный световой поток, лм, не менее	Координаты цветности
Д ХВ Б ТВ	1580 1860 — 1930	См. приложение 4

81—МЭК—4220—2

**ЛИСТ С ПАРАМЕТРАМИ ТРУБЧАТОЙ
ЛЮМИНЕСЦЕНТНОЙ ЛАМПЫ**

С. 3

Характеристика катода

Катод	Испытательное напряжение, В	Сопротивление каждого катода, Ом	
		объективное	не менее
Высокоомный	8	20	14

Стабильность светового потока

Испытание на стабильность светового потока — по п. 5.6, правила приемки — по п. 6.6 настоящего стандарта.

Стабильность светового потока, %, не менее

после 2000 ч горения	после 70 % номинальной продолжительности горения
85	70

Балласт

Требования — по ГОСТ 16809.

Характеристика образцового балласта

Частота, Гц	Номинальная мощность, Вт	Номинальное напряжение, В	Ток калибровки, А	Отношение напряжения к току, Ом	Коэффициент мощности
50	30	220	0,405	460	0,10
60	—	—	—	—	—

81—МЭК—4220—3

**ЛИСТ С ПАРАМЕТРАМИ ТРУБЧАТОЙ
ЛЮМИНЕСЦЕНТНОЙ ЛАМПЫ**

С. 4

Информация для расчета балласта

Напряжение холостого хода на лампе, В		Ток в лю- бом вводе катода, А, не более	Напряжение предвари- тельного подогрева катода, В	
Эффективное, не менее	Пиковое, не бо- лее		не менее	не более
205	420	0,75	8	—
Заменяющий резистор, Ом		Эффективное напряжение на заменяющем резисторе при		
		90 % номиналь- ного напряжения источника пита- ния, В, не менее	110 % номиналь- ного напряжения источника пита- ния, В, не менее	
19		6,5	10	

81—МЭК—4220—3

**ЛИСТ С ПАРАМЕТРАМИ ТРУБЧАТОЙ
ЛЮМИНЕСЦЕНТНОЙ ЛАМПЫ**

С. 1

Номиналь- ная мощ- ность, Вт	Схема	Катод	Цоколь	Номиналь- ные раз- меры, мм
40	Без стартера	Высокоомный	G13	1200X38

**Требования к механическим, физическим характеристикам
и к характеристикам зажигания**

Требования к маркировке лампы, трубке, размерам, цоколям и к зажиганию — по пп. 4.1—4.5, правила приемки — по п. 6.4 настоящего стандарта.

Размеры лампы, мм — см. лист 81—МЭК—0001

A_{max}	B		G_{max}	D_{max}
	не более	не менее		
1199,4	1206,5	1204,1	1213,6	40,5

Испытание лампы на зажигание

Напряжение холостого хода на лампе при испытании на зажигание, В	Номинальные характеристики балласта при испытании на зажигание	
	Мощность, Вт	Напряжение, В
205	40	220

81—МЭК—4310—2

**ЛИСТ С ПАРАМЕТРАМИ ТРУБЧАТОЙ
ЛЮМИНЕСЦЕНТНОЙ ЛАМПЫ**

С. 2

Начальные значения и цвет

Требования к напряжению лампы, мощности, световым параметрам и характеристикам катода — по пп. 5.3—5.5, правила приемки — по п. 6.5 настоящего стандарта.

Электрические параметры лампы

Частота, Гц	Номиналь- ная мощ- ность, Вт	Объективная мощность, Вт	Эффективное напряжение на лампе, В			Номиналь- ный рабочий ток, А
			объек- тивное	не более	не менее	
50	40	39,5	103	113	93	0,43
60	40	40	102	112	92	0,435

Световые и цветовые параметры

Цветность	Номинальный световой поток, лм, не менее	Координаты цветности
Д ХВ В ТВ	2300 2700 — 2800	См. приложение 4

81—МЭК—4310—2

**ЛИСТ С ПАРАМЕТРАМИ ТРУБЧАТОЙ
ЛЮМИНЕСЦЕНТНОЙ ЛАМПЫ**

С. 3

Характеристика катода

Катод	Испытательное напряжение, В	Сопротивление каждого электрода, Ом	
		объективное	не менее
Высоковольтный	8	20	14

Стабильность светового потока:

Испытание на стабильность светового потока — по п. 5.6, правила приемки — по п. 6.6 настоящего стандарта.

Стабильность светового потока, %, не менее

после 2000 ч горения	после 70 % номинальной продолжительности горения
85	70

Балласт

Требования — по ГОСТ 16809.

Характеристика образцового балласта

Частота, Гц	Номинальная мощность, Вт	Номинальное напряжение, В	Ток калибровки, А	Отношение напряжения к току, Ом	Коэффициент мощности
50	40	220	0,43	390	0,10
60	40	236	0,43	439	0,075

81—МЭК—4310—3

ЛИСТ С ПАРАМЕТРАМИ ТРУБЧАТОЙ ЛЮМИНЕСЦЕНТНОЙ ЛАМПЫ				С. 4	
Информация для расчета балласта					
Напряжение холостого хода на лампе, В		Ток в лю- бом виде катода, А, не более	Напряжение предвари- тельного подогрева катода, А		
Эффективное, не менее	Пиковое, не бо- лее		не менее	не более	
205	420	0,75	8	—	
Заменяющий резистор, Ом		Эффективное напряжение на заменяющем резисторе при			
		90 % номиналь- ного напряжения источника пита- ния, В, не менее		110 % номиналь- ного напряжения источника пита- ния, В, не менее	
19		6,5		11	

**ЛИСТ С ПАРАМЕТРАМИ ТРУБЧАТОЙ
ЛЮМИНЕСЦЕНТНОЙ ЛАМПЫ**

С. 1

Номиналь- ная мощ- ность, Вт	Схема	Катод	Цоколь	Номиналь- ные раз- меры, мм
80	Без стартера	Высоковольтный	G13	1500×38

**Требования к механическим, физическим характеристикам
и к характеристикам зажигания**

Требования к маркировке лампы, трубке, размерам, цоколям и к зажиганию — по пп. 4.1—4.5, правила приемки — по п. 6.4 настоящего стандарта.

Размеры лампы, мм — см. лист 81—МЭК—0001

A_{\max}	В		C_{\max}	D_{\max}
	не более	не менее		
1500,0	1507,1	1504,7	1514,2	40,5

Испытание лампы на зажигание

Напряжение холостого хода на лампе при испытании на зажигание, В	Номинальные характеристики балласта при испытании на зажигание	
	Мощность, Вт	Напряжение, В
220	80	240

81—МЭК—4710—2

**ЛИСТ С ПАРАМЕТРАМИ ТРУБЧАТОЙ
ЛЮМИНЕСЦЕНТНОЙ ЛАМПЫ**

С. 2

Начальные значения и цвет

Требования к напряжению лампы, мощности, световым параметрам и характеристикам зажигания — по пп. 5.3—5.5, правила приемки — по п. 6.5 настоящего стандарта.

Электрические параметры лампы

Частота, Гц	Номиналь- ная мощ- ность, Вт	Объективная мощность, Вт	Эффективное напряжение на лампе, В			Номиналь- ный рабочий ток, А
			объек- тивное	не более	не менее	
50	80	76	99	109	89	0,87
60	—	—	—	—	—	—

Световые и цветовые параметры

Цветность	Номинальный световой поток, лм, не менее	Координаты цветности	
		x	y
Д	4250	См. приложение 4	
ХБ	5000	0,365	0,373
Б	—	—	—
ТВ	5200	0,432	0,403

Характеристика катода

Катод	Испытатель- ное напря- жение, В	Сопротивление каждого катода, Ом	
		объективное	не менее
Высокоомный	8	12	9

81—МЭК—4710—2

**ЛИСТ С ПАРАМЕТРАМИ ТРУБЧАТОЙ
ЛЮМИНЕСЦЕНТНОЙ ЛАМПЫ**

С. 3

Испытание на стабильность светового потока — по п. 5.6,
правила приемки — по п. 6.6 настоящего стандарта.

Стабильность светового потока

Стабильность светового потока, %, не менее

после 2000 ч горения

после 70 % номинальной
продолжительности горения

80

70

Балласт

Требования — по ГОСТ 16809.

Характеристики образцового балласта

Частота, Гц	Номиналь- ная мощ- ность, Вт	Номиналь- ное напря- жение, В	Ток калиб- ровки, А	Отношение напряжения к току, Ом	Кэффи- циент мощ- ности
50	60	240	0,865	223	0,06
60	—	—	—	—	—

81—МЭК—4710—2

Продолжение

**ЛИСТ С ПАРАМЕТРАМИ ТРУБЧАТОЙ
ЛЮМИНЕСЦЕНТНОЙ ЛАМПЫ**

С. 4

Информация для расчета балласта

Напряжение холостого хода на лампе, В		Ток в лю- бом поде катода, А, не более	Напряжение предвари- тельного подогрева катода, А	
Эффективное, не менее	Пиковое, не более		не менее	не более
220	475	1,60	8	—
Заменяющий резистор, Ом		Эффективное напряжение на заменяющем резисторе при		
		90 % номиналь- ного напряжения источника пита- ния, В, не менее	110 % номиналь- ного напряжения источника пита- ния, В, не менее	
11		6,5	11	

81— МЭК —4710—2

**ЛИСТ С ПАРАМЕТРАМИ ТРУБЧАТОЙ
ЛЮМИНЕСЦЕНТНОЙ ЛАМПЫ**

С. 1

Номиналь- ная мощ- ность, Вт	Схема	Катод	Цоколь	Номиналь- ные раз- меры, мм
85	Без стартера	Высокоомный	G13	1800×38

**Требования к механическим, физическим характеристикам
и к характеристикам зажигания**

Требования к маркировке лампы, трубке, размерам, цоколям и к зажиганию — по пп. 4.1—4.5, правила приемки — по п. 6.4 настоящего стандарта.

Размеры лампы, мм — см. лист 81—МЭК—0001

A_{max}	B		C_{max}	D_{max}
	не более	не менее		
1763,8	1770,9	1768,5	1778,0	40,5

Испытание лампы на зажигание

Напряжение холостого хода на лампе при испытании на зажигание, В	Номинальные характеристики балласта при испытании на зажигание	
	Мощность, Вт	Напряжение, В
250	85	240

Начальные значения и цвет

Требования к напряжению лампы, мощности, световым параметрам и к характеристикам катода — по пп. 5.3—5.5, правила приемки — по п. 6.5 настоящего стандарта.

81—МЭК—4780—2

**ЛИСТ С ПАРАМЕТРАМИ ТРУБЧАТОЙ
ЛЮМИНЕСЦЕНТНОЙ ЛАМПЫ**

С. 2

Электрические параметры лампы

Частота, Гц	Номиналь- ная мощ- ность, Вт	Объективная мощность, Вт	Эффективное напряжение на лампе, В			Номиналь- ный рабочий ток, А
			объек- тивное	не более	не менее	
50	85	84	120	130	110	0,80

Световые и цветовые параметры

Цветность	Номинальный световой поток, лм, не менее	Координаты цветности	
		x	y
Д	4700	См. приложение 4	
ХВ	5800	0,365	0,373
Б	—	—	—
ТВ	6000	0,432	0,403

Характеристика катода

Катод	Испытатель- ное напря- жение, В	Сопротивление каждого катода, Ом	
		объективное	не менее
Высокоомный	8	12	9

Стабильность светового потока

Испытание на стабильность светового потока — по п. 5.6,
правила приемки — по п. 6.6 настоящего стандарта.

81—МЭК—4780—2

**ЛИСТ С ПАРАМЕТРАМИ ТРУБЧАТОЙ
ЛЮМИНЕСЦЕНТНОЙ ЛАМПЫ**

С. 3

Стабильность светового потока, %, не менее

после 2000 ч горения

после 70 % номинальной
продолжительности горения

85

70

Балласт

Требования — по ГОСТ 16809.

Характеристика образцового балласта

Частота, Гц	Номиналь- ная мощ- ность, Вт	Номиналь- ное напря- жение, В	Ток калиб- ровки, А	Отношение напряжения к току, Ом	Кoeffи- циент мощ- ности
50	85	240	0,865	223	0,06

Примечание. Можно использовать образцовый балласт мощностью 80 Вт, т. к. образцовый балласт для лампы мощностью 85 Вт длиной 1800 мм имеет такое же отношение напряжения к току, коэффициент мощности и другие характеристики, как и балласт мощностью 80 Вт.

Информация для расчета балласта

Напряжение холостого хода на лампе, В		Ток в лю- бом входе катода, А, не более	Напряжение предвари- тельного подогрева катода, В	
Эффективное, не менее	Пиковое, не более		не менее	не более
250	500	1,3	8	—

81—МЭК—4780—2

**ЛИСТ С ПАРАМЕТРАМИ ТРУБЧАТОВ
ЛЮМИНЕСЦЕНТНОЙ ЛАМПЫ**

С. 1

Номиналь- ная мощ- ность, Вт	Схема	Катод	Цоколь	Номиналь- ные раз- меры, мм
125	Без стартера	Высоковольтный	G13	2400×38

**Требования к механическим, физическим характеристикам
и к характеристикам зажигания**

Требования к маркировке лампы, трубке, размерам, цоколям и к зажиганию — по пп. 4.1—4.5, правила приемки — по п. 6.4 настоящего стандарта.

Размеры лампы, мм — см. лист 81—МЭК—0001

A_{max}	B		C_{max}	D_{max}
	не более	не менее		
2374,3	2381,4	2379,0	2388,5	40,5

Испытание лампы на зажигание

Напряжение холостого хода на лампе при испытании на зажигание, В	Номинальные характеристики балласта при испытании на зажигание	
	Мощность, Вт	Напряжение, В
315	125	240

Начальные значения и цвет

Требования к напряжению лампы, мощности, световым параметрам и характеристикам катода — по пп. 5.3—5.5, правила приемки — по п. 6.5 настоящего стандарта.

81—МЭК—4930—3

ЛИСТ С ПАРАМЕТРАМИ ТРУБЧАТЫХ ЛЮМИНЕСЦЕНТНЫХ ЛАМП						С. 2
Электрические параметры ламп						
Частота, Гц	Номиналь- ная мощ- ность, Вт	Объективная мощность, Вт	Эффективное напряжение на лампе, В			Номиналь- ный рабочий ток, А
			объек- тивная	не более	не менее	
50	136	123	149	164	134	0,94
60	—	—	—	—	—	—
Светомеры и цветовые параметры						
Цветность	Номинальный световой поток, лм, не менее	Координаты цветности				
		x	y			
Д	—	—	—			
ХБ	8000	0,365	0,373			
Б	—	—	—			
ТВ	8150	0,432	0,403			
91—МЭК—4030—3						

Продолжение

**ЛИСТ С ПАРАМЕТРАМИ ТРУБЧАТОЙ
ЛЮМИНЕСЦЕНТНОЙ ЛАМПЫ**

С. 3

Характеристика катода

Катод	Испытательное напряжение, В	Сопротивление каждого катода, Ом	
		объективное	не менее
Высоковольтный	8	12	9

Стабильность светового потока

Испытание на стабильность светового потока — по п. 5.6, правила приемки — по п. 6.6 настоящего стандарта.

Стабильность светового потока, %, не менее

после 3000 ч горения	после 70 % номинальной продолжительности горения
80	70

Балласт

Требования — по ГОСТ 16809.

Характеристика образцового балласта

Частота, Гц	Номинальная мощность, Вт	Номинальное напряжение, В	Ток калибровки, А	Отношение напряжения к току, Ом	Коэффициент мощности
50	125	360	0,94	300	0,08
60	—	—	—	—	—

51—МЭК—4930—2

**ЛИСТ С ПАРАМЕТРАМИ ТРУБЧАТОЙ
ЛЮМИНЕСЦЕНТНОЙ ЛАМПЫ**

С. 4

Информация для расчета балласта

Напряжение холостого хода на лампе, В		Ток в лю- бом входе катода, А, не более	Напряжение предвари- тельного подогрева катода, В	
Эффективное, не менее	Пиковое, не более		не менее	не более
315	—	1,6	8	—
Заменяющий резистор, Ом	Эффективное напряжение на заменяющем резисторе при			
	90 % номиналь- ного напряжения источника пита- ния, В, не менее	110 % номиналь- ного напряжения источника пита- ния, В, не менее		
Н	6,5	11		

61—МЭК—4930—2

**ЛИСТ С ПАРАМЕТРАМИ ТРУБЧАТОЙ
ЛЮМИНЕСЦЕНТНОЙ ЛАМПЫ**

С. 1

Номиналь- ная мощ- ность, Вт	Схема	Катод	Цоколь	Номиналь- ные раз- меры, мм
20	Без стартера	Низкоомный	G13	600×38

**Требования к механическим, физическим характеристикам
и к характеристикам зажигания**

Требования к маркировке лампы, трубке, размерам, цоколям
и к зажиганию — по пп. 4.1—4.5, правила приемки — по п. 6.4
настоящего стандарта.

Размеры лампы, мм — см. лист 81—МЭК—0001

A_{\max}	B		C_{\max}	D_{\max}
	не более	не менее		
589,8	596,9	594,5	604,0	40,5

Испытание лампы на зажигание

Напряжение холостого хода на лампе при испытании на зажигание, В	Номинальные характеристики балласта при испытании на зажигание	
	Мощность, Вт	Напряжение, В
180	40	220

**ЛИСТ С ПАРАМЕТРАМИ ТРУБЧАТОЙ
ЛЮМИНЕСЦЕНТНОЙ ЛАМПЫ**

С. 2

Начальные значения и цвет

Требования к напряжению лампы, мощности, световым параметрам и характеристикам катода — по пп. 5.3—5.5, правила приемки — по п. 6.5 настоящего стандарта.

Электрические параметры лампы

Частота, Гц	Номиналь- ная мощ- ность, Вт	Объективная мощность, Вт	Эффективное напряжение на лампе, В			Номиналь- ный рабочий ток, А
			объектив- ное	не более	не менее	
50	20	19,3	57	64	50	0,37
60	20	20,0	56	63	49	0,38

Световые и цветовые параметры

Цветность	Номинальный световой поток, лм, не менее	Координаты цветности
Д ХВ Б ТВ	880 1020 — 1060	См. приложение 4

81—МЭК—5110—2

**ЛИСТ С ПАРАМЕТРАМИ ТРУБЧАТОЙ
ЛЮМИНЕСЦЕНТНОЙ ЛАМПЫ**

С. 3

Характеристика катода

Катод	Испытательное напряжение, В	Сопротивление каждого катода, Ом	
		объективное	не менее
Низкоомный	3,6	10	7

Стабильность светового потока

Испытание на стабильность светового потока — по п. 5.6, правила приемки — по п. 6.6 настоящего стандарта.

Стабильность светового потока, %, не менее

после 2000 ч горения	после 70 % номинальной продолжительности горения
85	70

Балласт

Требования — по ГОСТ 16809.

Характеристика образцового балласта

Частота, Гц	Номинальная мощность, Вт	Номинальное напряжение, В	Ток калибровки, А	Отношение напряжения к току, Ом	Коэффициент мощности
50	20	127	0,37	270	0,12
60	20	118	0,38	240	0,075

61—МЭК—5110—2

ЛИСТ С ПАРАМЕТРАМИ ТРУБЧАТОЙ ЛЮМИНЕСЦЕНТНОЙ ЛАМПЫ				С. 4	
Информация для расчета балласта					
Напряжение холостого хода на лампе, В		Ток в лю- бом звезде катода, А, не более	Напряжение предвари- тельного подогрева катода, В		
Эффективное, не менее	Пиковое, не более		не менее	не более	
180	345	0,65	3,05	4,4	
Заменяющий резистор, Ом		Эффективное напряжение на заменяющем резисторе при			
		90 % номиналь- ного напряжения источника пита- ния, В, не менее		110 % номиналь- ного напряжения источника пита- ния, В, не более	
9		3,05		5,5	
81—МЭК—5110—2					

**ЛИСТ С ПАРАМЕТРАМИ ТРУБЧАТОЙ
ЛЮМИНЕСЦЕНТНОЙ ЛАМПЫ**

С. 1

Номиналь- ная мощ- ность, Вт	Стека	Катод	Цоколь	Номиналь- ные раз- меры, мм
20	Без стартера	Низкоомный	G13	600×32

**Требования к механическим, физическим характеристикам
и к характеристикам зажигания**

Требования к маркировке лампы, трубке, размерам, цоколям и к зажиганию — по пп. 4.1—4.5, правила приемки — по п. 6.4 настоящего стандарта.

Размеры лампы, мм — см, лист 81—МЭК—0001

A_{max}	B		C_{max}	D_{max}
	не более	не менее		
589,8	596,9	594,5	604,0	34,1

Испытание лампы на зажигание

Напряжение холостого хода на лампе при испытании на зажигание, В	Номинальные характеристики балласта при испытании на зажигание	
	Мощность, Вт	Напряжение, В
180	40	220

Начальные значения и цвет

Требования к напряжению лампы, мощности, световым параметрам, характеристикам катода — по пп. 5.3—5.5, правила приемки — по п. 6.5 настоящего стандарта.

81—МЭК—5115—1

**ЛИСТ С ПАРАМЕТРАМИ ТРУБЧАТОЙ
ЛЮМИНЕСЦЕНТНОЙ ЛАМПЫ**

С. 2

Электрические параметры лампы

Метод испытания приложении 3	Частота, Гц	Номинальная мощность, Вт	Объективная мощность, Вт	Эффективное напряжение на лампе, В			Номинальный рабочий ток, А
				объективное	не более	не менее	
1	50	20	19,0	58	64	52	0,36
1	60	20	19,0	58	64	52	0,36
2	60	20	—	—	—	—	—

Световые и цветовые параметры

Цветность	Номинальный световой поток, лм, не менее	Координаты цветности
Д ХБ Б ТБ	860 1020 — 1060	См. приложение 4

Характеристика катода

Катод	Испытательное напряжение, В	Сопротивление каждого катода, Ом	
		объективное	не менее
Низкоомный	3,6	10	7

81—МЭК—5115—1

Продолжение

**ЛИСТ С ПАРАМЕТРАМИ ТРУБЧАТОЙ
ЛЮМИНЕСЦЕНТНОЙ ЛАМПЫ**

С. 3

Стабильность светового потока

Испытание на стабильность светового потока — по п. 5.6, правила приемки — по п. 6.6 настоящего стандарта.

Стабильность светового потока, %, не менее

после 2000 ч горения

после 70 % номинальной
продолжительности горения

85

70

Балласт

Требования — по ГОСТ 16809.

Характеристики образцового балласта

Частота, Гц	Номиналь- ная мощ- ность, Вт	Номиналь- ное напря- жение, В	Ток калиб- ровки, А	Отношение напряжения к току, Ом	Кoeffи- циент мощ- ности
50	20	127	0,37	270	0,12
60	20	118	0,38	240	0,075

Информация для расчета балласта

Напряжение холостого хода на лампе, В		Ток в лю- бом входе катода, А, не более	Напряжение предвари- тельного подогрева катода, В	
Эффективное, не менее	Пиковое, не более		не менее	не более
180	345	0,65	3,05	4,4

**ЛИСТ С ПАРАМЕТРАМИ ТРУБЧАТОЙ
ЛЮМИНЕСЦЕНТНОЙ ЛАМПЫ**

С. 1

Номиналь- ная мощ- ность, Вт	Схема	Катод	Цоколь	Номиналь- ные раз- меры, мм
30 (Т8)	Без стартера	Нижкоомный	G13	900×25

**Требования к механическим, физическим характеристикам
и к характеристикам зажигания**

Требования к маркировке лампы, трубке, размерам, цоколям и к зажиганию — по пп. 4.1—4.5, правила приемки — по п. 6.4 настоящего стандарта.

Размеры лампы, мм — см. лист 81—МЭК—0001

A _{max}	B		C _{max}	D _{max}
	не более	не менее		
894,6	901,7	899,3	908,8	29

Испытание лампы на зажигание

Напряжение холостого хода на лампе при испытании на зажигание, В	Номинальные характеристики балласта при испытании на зажигание	
	Мощность, Вт	Напряжение, В
210	30	220

81—МЭК—5210—2

**ЛИСТ С ПАРАМЕТРАМИ ТРУБЧАТОЙ
ЛЮМИНЕСЦЕНТНОЙ ЛАМПЫ**

С. 2

Начальные значения и цвет

Требования к напряжению лампы, мощности, световым параметрам и характеристикам катода — по пп. 5.3—5.5, правила приемки — по п. 6.5 настоящего стандарта.

Электрические параметры лампы

Частота, Гц	Номиналь- ная мощ- ность, Вт	Объективная мощность, Вт	Эффективное напряжение на лампе, В			Номиналь- ный рабочи й ток, А
			объек- тивное	не более	не менее	
50	30	30	96	106	86	0,365
60	30	30	98	108	86	0,355

Световые и цветовые параметры

Цветность	Номинальный световой поток, лм, не менее	Координаты цветности	
		x	y
Д	1650	См. приложение 4	
ХВ	1940	0,365	0,373
Б	—	—	—
ТВ	2020	0,432	0,403

81—МЭК—5210—2

**ЛИСТ С ПАРАМЕТРАМИ ТРУБЧАТОЙ
ЛЮМИНЕСЦЕНТНОЙ ЛАМПЫ**

С. 3

Характеристика катода

Катод	Испытательное напряжение, В	Сопротивление каждого катода, Ом	
		объективное	не менее
Низкоомный	3,6	10	7

Стабильность светового потока

Испытание на стабильность светового потока — по п. 5.6, правила приемки — по п. 6.6 настоящего стандарта.

Стабильность светового потока, %, не менее

после 2000 ч горения	после 70 % номинальной продолжительности горения
80	70

Балласт

Требования — по ГОСТ 16809.

Характеристика образцового балласта

Частота, Гц	Номинальная мощность, Вт	Номинальное напряжение, В	Ток калибровки, А	Отношение напряжения к току, Ом	Коэффициент мощности
50	30	220	0,36	480	0,10
60	30	238	0,355	648	0,075

81—МЭК—5210—2

ЛИСТ С ПАРАМЕТРАМИ ТРУБЧАТОЙ ЛЮМИНЕСЦЕНТНОЙ ЛАМПЫ				С. 4	
Информация для расчета балласта					
Напряжение холостого хода на лампе, В		Ток в лю- бом виде катода, А, не более	Напряжение предвари- тельного подогрева катода, В		
Эффективное, не менее	Пиковое, не более		не менее	не более	
210	420	0,63	3,05	—	
Заменяющий резистор, Ом		Эффективное напряжение на заменяющем резисторе при			
		90 % номиналь- ного напряжения источника пита- ния, В, не менее		110 % номиналь- ного напряжения источника пита- ния, В, не более	
9		3,05		5,5	

81—МЭК—5210—2

**ЛИСТ С ПАРАМЕТРАМИ ТРУБЧАТОЙ
ЛЮМИНЕСЦЕНТНОЙ ЛАМПЫ**

С. 1

Номиналь- ная мощ- ность, Вт	Схема	Катод	Цоколь	Номиналь- ные раз- меры, мм
30 (T12)	Без стартера	Низкоомный	G13	900×38

**Требования к механическим, физическим характеристикам
и к характеристикам зажигания**

Требования к механическим, физическим характеристикам и к зажиганию по пп. 4.1—4.5, правила приемки — по п. 6.4 настоящего стандарта.

Размеры лампы, мм — см. лист 81—МЭК—0001

A_{max}	B		C_{max}	D_{max}
	не более	не менее		
894,6	901,7	899,3	908,8	40,5

Испытание лампы на зажигание

Напряжение холостого хода на лампе при испытании на зажигание, В	Номинальные характеристики балласта при испытании на зажигание	
	Мощность, Вт	Напряжение, В
205	30	220

81—МЭК—5220—2

**ЛИСТ С ПАРАМЕТРАМИ ТРУБЧАТОЙ
ЛЮМИНЕСЦЕНТНОЙ ЛАМПЫ**

С. 2

Начальные значения и цвет

Требования к напряжению лампы, мощности, световым параметрам и характеристикам катода — по пп. 5.3—5.5, правила приемки — по п. 6.5 настоящего стандарта.

Электрические параметры лампы

Метод испытания приложе- ния 3	Часто- та, Гц	Номиналь- ная мощ- ность, Вт	Объективная мощность, Вт		Эффективное напряжение на лампе, В			Номи- нальный рабочий ток, А
			полная	дуга	объектив- ное	не более	не менее	
1	50	30	29,5	—	81	91	71	0,405
1	60	30	31,5	—	78	86	70	0,435
2	60	30	32,5*	30,5	77	85	69	0,430

* В это значение входит около 2 Вт для подогрева катода при напряже-
нии 3,6 В.

Световые и цветовые параметры

Цветность	Номинальный световой поток, лм, не менее	Координаты цветности
Д ХБ Б ТБ	1580 1860 — 1930	См. приложение 4

61—МЭК—5220—2

ДНСТ С ПАРАМЕТРАМИ ТРУБЧАТОЙ ЛЮМИНЕСЦЕНТНОЙ ЛАМПЫ		С. 3			
Характеристика катода					
Катод	Испытательное напряжение, В	Сопротивление каждого катода, Ом			
		объективных	не менее		
Низкоомный	3,6	10	7		
Стабильность светового потока					
Испытание на стабильность светового потока — по п. 5.6 настоящего стандарта.					
Стабильность светового потока, %, не менее					
после 2000 ч горения		после 70 % номинальной продолжительности горения			
85		70			
Балласт					
Требования — по ГОСТ 16809.					
Характеристика образцового балласта					
Частота, Гц	Номинальная мощность, Вт	Номинальное напряжение, В	Ток калибровки, А	Отношение напряжения к току, Ом	Коэффициент мощности
50	30	220	0,405	450	0,10
60	—	—	—	—	—
61—МЭК—6220—2					

**ЛИСТ С ПАРАМЕТРАМИ ТРУБЧАТОЙ
ЛЮМИНЕСЦЕНТНОЙ ЛАМПЫ**

С. 4

Информация для расчета балласта

Напряжение водостого хода на лампе, В		Ток в любом месте катоды, А, не более	Напряжение предварительного подогрева катоды, В	
Эффективное, не менее	Пиковое, не более		не менее	не более
205	420	0,75	3,05	4,4
Заменяющий резистор, Ом		Эффективное напряжение на заменяющем резисторе при		
		90 % номинального напряжения источника питания, В, не менее	110 % номинального напряжения источника питания, В, не более	
9		3,05	5,5	

81—МЭК—6220—2

**ЛИСТ С ПАРАМЕТРАМИ ТРУБЧАТОЙ
ЛЮМИНЕСЦЕНТНОЙ ЛАМПЫ**

С. 1

Номиналь- ная мощ- ность, Вт	Схема	Катод	Цоколь	Номиналь- ные раз- меры, мм
30 (T12)	Без стартера*	Низковольтный	G13	900×38

* Лампа низковольтного зажигания.

Примечание. Лампа подвергается только типовому испытанию.

**Требования к механическим, физическим характеристикам
и к характеристикам зажигания**

Требования к маркировке лампы, трубке, размерам, цоколям
и к зажиганию — по пп. 4.1—4.5 настоящего стандарта.

Размеры лампы, мм — см. лист 81—МЭК—001

A_{\max}	B		C_{\max}	D_{\max}
	не более	не менее		
894,6	901,7	899,3	908,8	40,5

Испытание лампы на зажигание

Напряжение холостого хода на лампе при испытании на зажигание, В	Номинальные характеристики балласта при испытании на зажигание	
	Мощность, Вт	Напряжение, В
180	30	220

81—МЭК—5225—2

**ЛИСТ С ПАРАМЕТРАМИ ТРУБЧАТОЙ
ЛЮМИНЕСЦЕНТНОЙ ЛАМПЫ**

С. 2

Начальные значения и цвет

Требования к напряжению лампы, мощности, световым параметрам и характеристикам катода — по пп. 5.3—5.5 настоящего стандарта.

Электрические параметры лампы

Частота, Гц	Номиналь- ная мощ- ность, Вт	Объективная мощность, Вт	Эффективное напряжение на лампе, В			Номиналь- ный рабочий ток, А
			объек- тивное	не более	не менее	
50	30	29,5	81	91	71	0,405
60	—	—	—	—	—	—

Световые и цветовые параметры

Цветность	Номинальный световой поток, лм, не менее	Координаты цветности
Д ХБ Б ТБ	1580 1860 — 1930	См. приложение 4

Характеристика катода

Катод	Испытатель- ное напря- жение, В	Сопротивление каждого катода, Ом	
		объективное	не менее
Низкоомный	3,6	10	7

81—МЭК—6825—2

**ЛИСТ С ПАРАМЕТРАМИ ТРУБЧАТОЙ
ЛЮМИНЕСЦЕНТНОЙ ЛАМПЫ**

С. 3

Стабильность светового потока

Испытание на стабильность светового потока — по п. 5.6,
правила приемки — по п. 6.6 настоящего стандарта.

Стабильность светового потока, %, не менее

после 2000 ч горения

после 70 % номинальной
продолжительности горения

75

70

Балласт

Требования — по ГОСТ 16809.

Характеристики образцового балласта

Частота, Гц	Номиналь- ная мощ- ность, Вт	Номиналь- ное напря- жение, В	Ток калиб- ровка, А	Отношение напряжения к току, Ом	Кэффе- циент мощ- ности
50	30	220	0,405	460	0,10
60	—	—	—	—	—

Информация для расчета балласта

Напряжение холостого хода на лампе, В		Ток в лю- бом вводе катода, А, не более	Напряжение предвари- тельного подогрева катода, В	
Эффективное, не более	Пиковое, не более		не менее	не более
180	400	0,75	3,05	4,4

81—МЭК—6825—3

**ЛИСТ С ПАРАМЕТРАМИ ТРУБЧАТОЙ
ЛЮМИНЕСЦЕНТНОЙ ЛАМПЫ**

С. 1

Номиналь- ная мощ- ность, Вт	Схема	Катод	Цоколь	Номиналь- ные раз- меры, мм
40	Без стартера	Низкоомный	G13	1200×38

**Требования к механическим, физическим характеристикам
и к характеристикам зажигания**

Требования к маркировке лампы, трубке, размерам, цоколям и к зажиганию — по пп.4.1—4.5, правила приемки — по п. 6.4 настоящего стандарта.

Размеры лампы, мм — см. лист 81—МЭК—001

A_{max}	B		C_{max}	D_{max}
	не более	не менее		
1199,4	1206,5	1204,1	1213,6	40,5

Испытание лампы на зажигание

Напряжение холостого хода на лампе при испытании на зажигание, В	Номинальные характеристики балласта при испытании на зажигание	
	Мощность, Вт	Напряжение, В
205	40	220

Начальные значения и цвет

Требования к напряжению лампы, мощности, световым параметрам и характеристикам катода — по пп. 5.3—5.5, правила приемки — по п. 6.5 настоящего стандарта.

81—МЭК—5310—3

**ЛИСТ С ПАРАМЕТРАМИ ТРУБЧАТОЙ
ЛЮМИНЕСЦЕНТНОЙ ЛАМПЫ**

С. 2

Электрические параметры лампы

Метод испытания приложе- ния 3	Часто- та, Гц	Номиналь- ная мощ- ность, Вт	Объективная мощ- ность, Вт		Эффективное напряжение на лампе, В			Номиналь- ный рабо- чий ток, А
			полная	дуги	объек- тивное	не более	не менее	
1	50	40	39,5	—	103	113	93	0,43
1	60	40	40,0	—	102	112	92	0,435
2	60	40	41,0*	39,5	101	111	91	0,43

* В это значение входит около 2 Вт для подогрева катода при напряже-
нии 3,6 В.

Световые и цветовые параметры

Цветность	Номинальный световой поток, лм, не менее	Координаты цветности
Д	2300	См. приложение 4
ХВ	2700	
Б	—	
ТВ	2800	

91—МЭК—5310—3

Продолжение

**ЛИСТ С ПАРАМЕТРАМИ ТРУБЧАТОЙ
ЛЮМИНЕСЦЕНТНОЙ ЛАМПЫ**

С. 3

Характеристика катода

Катод	Испытательное напряжение, В	Сопротивление каждого катода, Ом	
		объективное	не менее
Низкоомный	3,6	10	7

Стабильность светового потока

Испытание на стабильность светового потока — по п. 5.6, правила приемки — по п. 6.6 настоящего стандарта.

Стабильность светового потока, %, не менее

после 2000 ч горения	после 70 % номинальной продолжительности горения
85	70

Балласт

Требования — по ГОСТ 16809.

Характеристика образцового балласта

Частота, Гц	Номинальная мощность, Вт	Номинальное напряжение, В	Ток калибровки, А	Отношение напряжения к току, Ом	Коэффициент мощности
50	40	220	0,43	390	0,10
60	40	236	0,43	439	0,075

81—МЭК—5310—3

ГОСТ
СТАНДАРТ

ГОСТ 6825-91. Лампы люминесцентные трубчатые для общего освещения
Tubular fluorescent lamps for general lighting service

ЛИСТ С ПАРАМЕТРАМИ ТРУБЧАТОЙ ЛЮМИНЕСЦЕНТНОЙ ЛАМПЫ				С. 4	
Информация для расчета балласта					
Напряжение холостого хода на лампе, В		Ток в лю- бом виде катода, А, не более	Напряжение предвари- тельного подогрева катода, В		
Эффективное, не менее	Пиковое не более		не менее	не более	
205	420	0,75	3,05	4,4	
Заменяющий резистор, Ом	Эффективное напряжение на заменяющем резисторе при				
	90 % номиналь- ного напряжения источника пита- ния, В, не менее		110 % номиналь- ного напряжения источника пита- ния, В, не более		
9		3,05	5,5		

81—МЭК—5310—3

**ЛИСТ С ПАРАМЕТРАМИ ТРУБЧАТОЙ
ЛЮМИНЕСЦЕНТНОЙ ЛАМПЫ
ДЛИНОЙ 1160 мм ДЛЯ МЕТРИЧЕСКИХ
МОДУЛЬНЫХ ЗДАНИЙ**

С. 1

Номиналь- ная мощ- ность, Вт	Схема	Катод	Цоколь	Номиналь- ные раз- меры, мм
40	—	—	G13	1160×38

Примечание. Лампа подвергается только типовому испытанию.

Требования к механическим и физическим характеристикам

Требования к маркировке лампы, трубке, размерам и цоко-
лям — по пп. 4.1—4.4 настоящего стандарта.

Размеры лампы, мм — см. лист 81—МЭК—0001

L_{\max}	B		C_{\max}	D_{\max}
	не более	не менее		
1160,0	1167,1	1164,7	1174,2	40,5

81—МЭК—5311—1

**ЛИСТ С ПАРАМЕТРАМИ ТРУБЧАТОЙ
ЛЮМИНЕСЦЕНТНОЙ ЛАМПЫ**

С. 1

Номиналь- ная мощ- ность, Вт	Схема	Катод	Цоколь	Номиналь- ные раз- меры, мм
40	Без стартера	Низкоомный	G13	1200×32

**Требования к механическим, физическим характеристикам
и к характеристикам зажигания**

Требования к маркировке лампы, трубке, размерам, цоколям и к зажиганию — по пп. 4.1—4.5, правила приемки — по п. 6.4 настоящего стандарта.

Размеры лампы, мм — см. лист 81—МЭК—0001

A_{\max}	B		C_{\max}	D_{\max}
	не более	не менее		
1199,4	1206,5	1204,1	1213,6	34,1

Испытание лампы на зажигание

Напряжение холостого хода на лампе при испытании на зажигание, В	Номинальные характеристики балласта при испытании на зажигание	
	Мощность, Вт	Напряжение, В
205	40	220

Начальные значения и цвет

Требования к напряжению лампы, мощности, световым параметрам и характеристикам катода — по пп. 5.3—5.5, правила приемки — по п. 6.5 настоящего стандарта.

81—МЭК—6915—1

**ЛИСТ С ПАРАМЕТРАМИ ТРУБЧАТОЙ
ЛЮМИНЕСЦЕНТНОЙ ЛАМПЫ**

С. 2

Электрические параметры лампы

Метод испытательного приложения 8	Частота, Гц	Номинальная мощность, Вт	Объективная мощность, Вт	Эффективное напряжение на лампе, В			Номинальный рабочий ток, А
				объективное	не более	не менее	
1	50	40	39,0	106	116	96	0,42
1	60	40	39,5	105	112	98	0,425
2	60	40	40,5	104	111	97	0,42

Световые и цветовые параметры

Цветность	Номинальный световой поток, лм, не менее	Координаты цветности
Д ХБ В ТБ	2300 2700 — 2800	См. приложение 4

Характеристика катода

Катод	Испытательное напряжение, В	Сопротивление каждого катода, Ом	
		объективное	не менее
Низкоомный	3,6	10	7

81—МЭК—6315—1

**ЛИСТ С ПАРАМЕТРАМИ ТРУБЧАТОЙ
ЛЮМИНЕСЦЕНТНОЙ ЛАМПЫ**

С. 3

Стабильность светового потока

Испытание на стабильность светового потока — по п. 5.6,
правила приемки — по п. 6.6 настоящего стандарта.

Стабильность светового потока, %, не менее

после 2000 ч горения

после 70 % номинальной
продолжительности горения

85

70

Балласт

Требования — по ГОСТ 16809.

Характеристика образцового балласта

Частота, Гц	Номиналь- ная мощ- ность, Вт	Номиналь- ное напря- жение, В	Ток кално- войки, А	Отношение напряжения к току, Ом	Кoeffи- циент мощ- ности
50	40	220	0,43	390	0,10
60	40	236	0,43	439	0,075

Информация для расчета балласта

Напряжение холостого хода на лампе, В		Ток в лю- бом звене катоды, А, не более	Напряжение предвари- тельного подогрева катода, В	
Эффективное, не менее	Пиковое, не более		не менее	не более
205	420	0,75	3,05	4,4

81—МЭК—5315—1

**ЛИСТ С ПАРАМЕТРАМИ ТРУБЧАТОЙ
ЛЮМИНЕСЦЕНТНОЙ ЛАМПЫ**

С. 1

Номиналь- ная мощ- ность, Вт	Схема	Катод	Цоколь	Номиналь- ные раз- меры, мм
40	Без стартера*	Низкоомный	G13	1200×38

* Лампы для низкого напряжения зажигания.

Примечание. Лампа подвергается только тепловому испытанию.

**Требования к механическим, физическим характеристикам
и к характеристикам зажигания**

Требования к маркировке лампы, трубке, размерам, цоколям
и к зажиганию — по пп. 4.1—4.5 настоящего стандарта.

Размеры лампы, мм — см. лист 81—МЭК—0001

A_{\max}	B		C_{\max}	D_{\max}
	не более	не менее		
1199,4	1206,5	1204,1	1213,6	40,5

Испытание лампы на зажигание

Напряжение холодного хода на лампе при испытании на зажигание, В	Номинальные характеристики балласта для испытания на зажигание	
	Мощность, Вт	Напряжение, В
190	40	220

81—МЭК—5325—2

**ЛИСТ С ПАРАМЕТРАМИ ТРУБЧАТОЙ
ЛЮМИНЕСЦЕНТНОЙ ЛАМПЫ**

С. 2

Начальные значения и цвет

Требования к напряжению лампы, мощности, световым параметрам и характеристикам катода — по пп. 5.3—5.5 настоящего стандарта.

Электрические параметры лампы

Частота, Гц	Номиналь- ная мощ- ность, Вт	Объективная мощность, Вт	Эффективное напряжение на лампе, В			Номиналь- ный рабочий ток, А
			объек- тивное	не более	не менее	
50	40	39,5	103	113	93	0,43
60	—	—	—	—	—	—

Световые и цветовые параметры

Цветность	Номинальный световой поток, лм. не менее	Координаты цветности
Д ХБ Б ТБ	2300 2700 — 2800	См. приложение 4

61—МЭК—5325—2

Продолжение

**ЛИСТ С ПАРАМЕТРАМИ ТРУБЧАТОЙ
ЛЮМИНЕСЦЕНТНОЙ ЛАМПЫ**

С. 3

Характеристика катода

Катод	Испытательное напряжение, В	Сопротивление каждого катода, Ом	
		объективное	не менее
Низкоомный	3,6	10	7

Стабильность светового потока

Испытание на стабильность светового потока — по п. 5.6 настоящего стандарта.

Стабильность светового потока, %, не менее

после 2000 ч горения	после 70 % номинальной продолжительности горения
75	70

Балласт

Требования — по ГОСТ 16809.

Характеристика образцового балласта

Частота, Гц	Номинальная мощность, Вт	Номинальное напряжение, В	Ток калибровки, А	Отношение напряжения к току, Ом	Коэффициент мощности
50	40	220	0,43	390	0,10
60	—	—	—	—	—

51-МЭК-5325-1

ЛИСТ С ПАРАМЕТРАМИ ТРУБЧАТОЙ ЛЮМИНЕСЦЕНТНОЙ ЛАМПЫ			С. 4	
Информация для расчета балласта				
Напряжение холостого хода на лампе, В		Ток в лю- бом вводе катода, А, не более	Напряжение предвари- тельного подогрева катода, В	
Эффективное, не менее	Пиковое, но более		не менее	не более
190	400	0,75	3,05	4,4

81—МЭК—5325—1

**ЛИСТ С ПАРАМЕТРАМИ ТРУБЧАТОЙ
ЛЮМИНЕСЦЕНТНОЙ ЛАМПЫ**

С. 1

Номиналь- ная мощ- ность, Вт	Схема	Катод	Цоколь	Номиналь- ные раз- меры, мм
40	Без стартера*	Низкоомный	G13	1200×32

* Лампы для низкого напряжения зажигания.

Примечание. Лампа подвергается только типовому испытанию.

**Требования к механическим, физическим характеристикам
и к характеристикам зажигания**

Требования к маркировке лампы, трубке, размерам, цоколям
и к зажиганию — по пп. 4.1—4.5 настоящего стандарта.

Размеры лампы, мм — см. лист 81—МЭК—0001

A_{max}	B		C_{max}	D_{max}
	не более	не менее		
1199,4	1206,5	1204,1	1213,6	34,1

Испытание лампы на зажигание

Напряжение холостого хода на лампе при испытании на зажигание, В	Номинальные характеристики балласта при испытании на зажигание	
	Мощность, Вт	Напряжение, В
190	40	220

81—МЭК—5330—1

**ЛИСТ С ПАРАМЕТРАМИ ТРУБЧАТОЙ
ЛЮМИНЕСЦЕНТНОЙ ЛАМПЫ**

С. 2

Начальные значения и цвет

Требования к напряжению лампы, мощности, световым параметрам и характеристикам катода — по пп. 5.3—5.5 настоящего стандарта.

Электрические параметры лампы

Метод испытания приложение 3	Частота, Гц	Номиналь- ная мощ- ность, Вт	Объектив- ная мощ- ность, Вт	Эффективное напряже- ние на лампе, В			Номиналь- ный рабочий ток, А
				объек- тивное	по более	по менее	
1	50	40	39,0	106	116	96	0,42
1	60	40	39,5	105	112	98	0,425
2	60	40	40,5	104	111	97	0,42

Световые и цветовые параметры

Цветность	Номинальный световой поток, лм, по менее	Координаты цветности
Д ХБ В ТВ	2300 2700 — 2800	См. приложение 4

Характеристика катода

Катод	Испытатель- ное напря- жение, В	Сопротивление каждого катода, Ом	
		объективное	по менее
Низкоомный	3,6	10	7

81—МЭК—6330—1

Продолжение

**ЛИСТ С ПАРАМЕТРАМИ ТРУБЧАТОЙ
ЛЮМИНЕСЦЕНТНОЙ ЛАМПЫ**

С. 3

Стабильность светового потока

Испытание на стабильность светового потока — по п. 5.6 настоящего стандарта.

Стабильность светового потока, %, не менее

после 2000 ч горения

после 70 % номинальной
продолжительности горения

75

70

Балласт

Требования — по ГОСТ 16809.

Характеристики образцового балласта

Частота, Гц	Номиналь- ная мощ- ность, Вт	Номиналь- ное напря- жение, В	Ток калиб- ровка, А	Отношение напряжения к току, Ом	Кэффе- циент мощ- ности
50	40	220	0,43	390	0,10
60	—	—	—	—	—

Информация для расчета балласта

Напряжение холостого хода на лампе, В		Ток в лю- бом виде катода, А, не более	Напряжение предвари- тельного подогрева катода, В	
Эффективное, не менее	Пиковое, не более		не менее	не более
190	400	0,75	3,05	4,4

01—МЭК—5330—1

**ЛИСТ С ПАРАМЕТРАМИ ТРУБЧАТОЙ
ЛЮМИНЕСЦЕНТНОЙ ЛАМПЫ**

С. 1

Номиналь- ная мощ- ность, Вт	Схема	Катод	Цоколь	Номиналь- ные раз- меры, мм
40	Без стартера	Низкоомный	G10q	406

Примечание. Лампа подвергается только типовому испытанию.

**Требования к механическим, физическим характеристикам
и к характеристикам зажигания**

Требования к маркировке лампы, трубке, размерам, цоколям
и к зажиганию — по пп. 4.1—4.4 настоящего стандарта.

Размеры лампы, мм — см, лист 81—МЭК—002

A		B		C и D		D ₁	
не более	не менее	не более	не менее	не более	не менее	не более	не менее
347,7	341,3	347,7	338,1	412,8	400,0	34,1	29,4

81—МЭК—5350—1

**ЛИСТ С ПАРАМЕТРАМИ ТРУБЧАТОЙ
ЛЮМИНЕСЦЕНТНОЙ ЛАМПЫ**

С. 1

Номиналь- ная мощ- ность, Вт	Схема	Катод	Цоколь	Номиналь- ные раз- меры, мм
60	Без стартера	Низкоомный	R17d	1200×38

Примечание. Лампа подвергается только типовому испытанию.

**Требования к механическим, физическим характеристикам
и к характеристикам зажигания**

Требования к маркировке лампы, трубке, размерам, цоколям и зажиганию — по пп. 4.1—4.5 настоящего стандарта.

Размеры лампы, мм — см, лист 81—МЭК—0001

A_{\max}	B		C		D_{\max}
	не более	не менее	не более	не менее	
—	—	—	1166,0	1161,2	40,5

Испытание лампы на зажигание

Напряжение холостого хода на лампе при испытании на зажигание, В	Номинальные характеристики балласта при испытании на зажигание	
	Мощность, Вт	Напряжение, В
205	60	—

Начальные значения и цвет

Требования к напряжению лампы, мощности, световым параметрам и характеристикам катода — по пп. 5.3—5.5 настоящего стандарта.

81—МЭК—5520—2

**ЛИСТ С ПАРАМЕТРАМИ ТРУБЧАТОЙ
ЛЮМИНЕСЦЕНТНОЙ ЛАМПЫ**

С. 2

Электрические параметры лампы

Метод испытания приложе- ния 3	Час- тота, Гц	Номиналь- ная мощ- ность, Вт	Объёмная мощность, Вт		Эффективное напряже- ние на лампе, В			Номиналь- ный рабо- чий ток, А
			полная	дуга	объек- тивное	не более	не менее	
2	60	63	63*	56	78	86	70	0,8

* В это значение входит около 7 Вт для подогрева катода при напряже-
нии 3,6 В.

Системные и цветовые параметры

Цветность	Номинальный световой поток, лм, не менее	Координаты цветности	
		x	y
Д	2720	—	—
ХБ	3290	—	—
Б	—	—	—
ТБ	3320	—	—

Характеристика катода

Катод	Испытатель- ное напря- жение, В	Сопротивление каждого катода, Ом	
		объективное	не менее
Наклонный	3,6	3,2	2,8

Стабильность светового потока

Испытание на стабильность светового потока — по п. 5.6,
правила приемки — по п. 6.6 настоящего стандарта.

81—МЭК—5520—2

**ЛИСТ С ПАРАМЕТРАМИ ТРУБЧАТОЙ
ЛЮМИНЕСЦЕНТНОЙ ЛАМПЫ**

С. 3

Стабильность светового потока, %, не менее

после 2000 ч горения

после 70 % номинальной
продолжительности горения

75

70

Балласт

Требования — по ГОСТ 16809.

Характеристика образцового балласта

Частота, Гц	Номиналь- ная мощ- ность, Вт	Номиналь- ное напря- жение, В	Ток каллю- ровки, А	Отношение напряжения к току, Ом	Кэффи- циент мощ- ности
50	—	—	—	—	—
60	60	230	0,8	244	0,075

Информация для расчета балласта

Напряжение холостого хода на лампе, В		Ток в лю- бом виде катоды, А, не более	Напряжение предвари- тельного подогрева катоды, В	
Эффектив- но, не менее	Пиковое, не более		не менее	не более
—	—	—	—	—

81—МЭК—6520—2

**ЛИСТ С ПАРАМЕТРАМИ ТРУБЧАТОЙ
ЛЮМИНЕСЦЕНТНОЙ ЛАМПЫ**

С. 1

Номиналь- ная мощ- ность, Вт	Схема	Катод	Цоколь	Номиналь- ные раз- меры, мм
65	Без стартера	Низкоомный	G13	1500×38

**Требования к механическим, физическим характеристикам
и к характеристикам зажигания**

Требования к маркировке лампы, трубке, размерам, цоколям и к зажиганию — по пп. 4.1—4.5, правила приемки — по п. 6.4 настоящего стандарта.

Размеры лампы, мм — см, лист В1—МЭК—СИП

A_{max}	B		C_{max}	D_{max}
	не более	не менее		
1500,0	1507,1	1504,7	1514,2	40,5

Испытание лампы на зажигание

Напряжение холостого хода на лампе при испытании на зажигание, В	Номинальные характеристики балласта при испытании на зажигание, В	
	Мощность, Вт	Напряжение, В
220	65	220

В1—МЭК—6550—2

Продолжение

**ЛИСТ С ПАРАМЕТРАМИ ТРУБЧАТОЙ
ЛЮМИНЕСЦЕНТНОЙ ЛАМПЫ**

С. 2

Начальные значения и цвет

Требования к напряжению лампы, мощности, световым параметрам и характеристикам катода — по пп. 5.3—5.5, правила приемки — по п. 6.5 настоящего стандарта.

Электрические параметры лампы

Частота, Гц	Номиналь- ная мощ- ность, Вт	Объективная мощность, Вт	Эффективное напряжение на лампе, В			Номиналь- ный рабочий ток, А
			объектив- ная	не более	не менее	
50	65	64	110	120	100	0,67
60	—	—	—	—	—	—

Световые и цветовые параметры

Цветность	Номинальный световой поток, лм, не менее	Координаты цветности
Д ХВ Б ТБ	3750 4400 — 4600	См. приложение 4

81—МЭК—5550—2

**ЛИСТ С ПАРАМЕТРАМИ ТРУБЧАТОЙ
ЛЮМИНЕСЦЕНТНОЙ ЛАМПЫ**

С. 3

Характеристика катода

Катод	Испытательное напряжение, В	Сопротивление каждого катода, Ом	
		объективное	не менее
Низкоомный	3,6	6	4

Стабильность светового потока

Испытание на стабильность светового потока — по п. 5.6, правила приемки — по п. 6.6 настоящего стандарта.

Стабильность светового потока, %, не менее

после 2000 ч горения	после 70 % номинальной продолжительности горения
85	70

Балласт

Требования — по ГОСТ 16809.

Характеристика образцового балласта

Частота, Гц	Номинальная мощность, Вт	Номинальное напряжение, В	Ток калибровки, А	Отношение напряжения к току, Ом	Коэффициент мощности
50	65	220	0,67	240	0,10
60	—	—	—	—	—

81—МЭК—5550—2

**ЛИСТ С ПАРАМЕТРАМИ ТРУБЧАТОЙ
ЛЮМИНЕСЦЕНТНОЙ ЛАМПЫ**

С. 4

Информация для расчета балласта

Напряжение холостого хода на лампе, В		Ток в лю- бом виде катода, А, не более	Напряжение предваритель- ного подогрева катода, В	
Эффективное, не менее	Пиковое, не более		не менее	не более
220	475	1,10	3,05	—
Заменяющий резистор, Ом	Эффективное напряжение на заменяющем резисторе при			
	90 % номиналь- ного напряжения источника пита- ния, В, не менее	110 % номиналь- ного напряжения источника пита- ния, В, не более		
6	3,05	5,5		

81—МЭК—5550—2

**ЛИСТ С ПАРАМЕТРАМИ ТРУБЧАТОЙ
ЛЮМИНЕСЦЕНТНОЙ ЛАМПЫ**

С. 1

Номиналь- ная мощ- ность, Вт	Схема	Катод	Цоколь	Номиналь- ные раз- меры, мм
85	Без стартера	Низкоомный	G13	2400×38

Примечание. Лампа подвергается только типовому испытанию.

**Требования к механическим, физическим характеристикам
и к характеристикам зажигания**

Требования к маркировке лампы, трубке, размерам, цоколям и к зажиганию — по пп. 4.1—4.5 настоящего стандарта.

Размеры лампы, мм — см, лист 81—МЭК—0001

A_{\max}	B		C_{\max}	D_{\max}
	не более	не менее		
2374,3	2381,4	2379,0	2388,5	40,5

Испытание лампы на зажигание

Напряжение холостого хода на лампе при испытании на зажигание, В	Номинальные характеристики балласта при испытании на зажигание	
	Мощность, Вт	Напряжение, В
—	—	—

81—МЭК—5760—3

**ЛИСТ С ПАРАМЕТРАМИ ТРУБЧАТОЙ
ЛЮМИНЕСЦЕНТНОЙ ЛАМПЫ**

С. 2

Начальные значения и цвет

Требования к напряжению лампы, мощности, световым параметрам и характеристикам катода — по пп. 5.3—5.5 настоящего стандарта.

Электрические параметры лампы

Частота, Гц	Номиналь- ная мощ- ность, Вт	Объективная мощность, Вт	Эффективное напряжение на лампе, В			Номиналь- ный рабочий ток, А
			объек- тивное	не более	не менее	
50	85	85	178	193	163	0,55
60	—	—	—	—	—	—

Световые и цветовые параметры

Цветность	Номинальный световой поток, лм, не менее	Координаты цветности	
		x	y
Д	—	—	—
ХБ	6400	См. приложение 4	
В	—	—	—
ТБ	6800	0,492	0,902

81—МЭК—5760—3

**ЛИСТ С ПАРАМЕТРАМИ ТРУБЧАТОЙ
ЛЮМИНЕСЦЕНТНОЙ ЛАМПЫ**

С. 3

Характеристика катода

Катод	Испытательное напряжение, В	Сопротивление каждого катода, Ом	
		объективное	не менее
Низкоомный	—	—	—

Стабильность светового потока

Испытание на стабильность светового потока — по п. 5.6 настоящего стандарта.

Стабильность светового потока, %, не менее

после 2000 ч горения	после 70 % номинальной продолжительности горения
85	70

Балласт

Требования — по ГОСТ 16809.

Характеристика образцового балласта

Частота, Гц	Номинальная мощность, Вт	Номинальное напряжение, В	Ток калибровки, А	Отношение напряжения к току, Ом	Коэффициент мощности
50	85	350	0,55	480	0,06
60	—	—	—	—	—

81—МЭК—6760—2

ЛИСТ С ПАРАМЕТРАМИ ТРУБЧАТОЙ ЛЮМИНЕСЦЕНТНОЙ ЛАМПЫ				С. 4	
Информация для расчета балласта					
Напряжение холостого хода на лампе, В		Ток в лю- бом вводе катода, А, не более	Напряжение предвари- тельного подогрева катода, В		
Эффективное, не менее	Пиковое, не более		не менее	не более	—
—	—	—	—	—	—
Заменяющий резистор, Ом		Эффективное напряжение на заменяющем резисторе при			
		90 % номиналь- ного напряжения источника пита- ния, В, не менее		110 % номиналь- ного напряжения источника пита- ния, В, не более	
6		3,05		—	

81—МЭК—5760—2

**ЛИСТ С ПАРАМЕТРАМИ ТРУБЧАТОЙ
ЛЮМИНЕСЦЕНТНОЙ ЛАМПЫ**

С. 1

Номиналь- ная мощ- ность, Вт	Схема	Катод	Цоколь	Номиналь- ные раз- меры, мм
87	Без стартера	Низкоомный	R17d	1806×38

Примечание. Лампа подвергается только типовому испытанию.

Требования к механическим, физическим характеристикам
и к характеристикам зажигания

Требования к маркировке лампы, трубке, размерам, цоко-
лям и к зажиганию — по пп. 4.1—4.5 настоящего стандарта.

Размеры лампы, мм — см. лист 81—МЭК—0001

L_{max}	B		C		D_{max} ...
	не более	не менее	не более	не менее	
—	—	—	1775,6	1770,8	40,5

Испытание лампы на зажигание

Напряжение холостого хода на лампе при испытании на зажигание, В	Номинальные характеристики балласта при испытании на зажигание	
	Мощность, Вт	Напряжение, В
275	87	—

Продолжение

ЛИСТ С ПАРАМЕТРАМИ ТРУБЧАТОЙ
ЛЮМИНЕСЦЕНТНОЙ ЛАМПЫ

С. 2

Начальные значения и цвет

Требования к напряжению лампы, мощности, световым параметрам и характеристикам катода — по пп. 5.3—5.5 настоящего стандарта.

Электрические параметры лампы

Метод испытаний таблицы приложе- ния 3	Частота, Гц	Номиналь- ная мощ- ность, Вт	Объяснительная мощность, Вт		Эффективное напряже- ние на лампе, В			Номиналь- ный рабочий ток, А
			полная	дуги	объек- тивное	не более	не менее	
2	60	87	87*	80	117	129	105	0,78

* В это значение входит около 7 Вт для подогрева катода при напряжении 3,6 В.

Световые и цветовые параметры

Цветность	Номинальный световой поток, лм, не менее	Координаты цветности	
		x	y
Д	4300	—	—
ХВ	5050	—	—
Б	—	—	—
ТВ	5200	—	—

81—МЭК—5770—2

**ЛИСТ С ПАРАМЕТРАМИ ТРУБЧАТОЙ
ЛЮМИНЕСЦЕНТНОЙ ЛАМПЫ**

С. 3

Характеристика катода

Катод	Испытательное напряжение, В	Сопротивление каждого катода, Ом	
		объективное	не менее
Низкоомный	3,6	3,2	2,8

Стабильность светового потока

Испытание на стабильность светового потока — по п. 5.6 настоящего стандарта.

Стабильность светового потока, %, не менее

после 3000 ч горения	после 70 % номинальной продолжительности горения
80	70

Балласт

Требования — по ГОСТ 16809

Характеристика образцового балласта

Частота, Гц	Номинальная мощность, Вт	Номинальное напряжение, В	Ток калибровки, А	Отношение напряжения к току, Ом	Коэффициент мощности
50 60	— 87	— 300	— 0,8	— 315	— 0,075

**ЛИСТ С ПАРАМЕТРАМИ ТРУБЧАТОЙ
ЛЮМИНЕСЦЕНТНОЙ ЛАМПЫ**

С. 4

Информация для расчета балласта

Напряжения холостого хода на лампе, В		Ток в любом режиме работы, А, не более	Напряжения предварительного подогрева катода, В	
Эффективное, не менее	Пиковое, не более		не менее	не более
—	—	—	—	—

81—МЭК—5770—2

**ЛИСТ С ПАРАМЕТРАМИ ТРУБЧАТОЙ
ЛЮМИНЕСЦЕНТНОЙ ЛАМПЫ**

С. 1

Номинальная мощность, Вт	Схема	Катод	Цоколь	Номинальные размеры, мм
112	Без стартера	Низкоомный	R17d	2400×38

Примечание. Лампа подвергается только типовому испытанию.

Требования к механическим, физическим характеристикам
и к характеристикам зажигания

Требования к маркировке лампы, трубке, размерам, цоколям и к зажиганию — по пп. 4.1—4.5 настоящего стандарта.

Размеры лампы, мм — см. лист 81 — МЭК—0001

A_{max}	<i>B</i>		<i>C</i>		D_{max}
	не более	не менее	не более	не менее	
—	—	—	2385,2	2380,4	40,5

Испытание лампы на зажигание*

Напряжение холостого хода на лампе при испытании на зажигание, В	Номинальные характеристики балласта при испытании на зажигание	
	Мощность, Вт	Напряжение, В
315	112	—

81—МЭК—6920—2

Продолжение

**ЛИСТ С ПАРАМЕТРАМИ ТРУБЧАТОЙ
ЛЮМИНЕСЦЕНТНОЙ ЛАМПЫ**

С. 2

Начальные значения и цвет

Требования к напряжению лампы, мощности, световым параметрам и характеристикам катода — по пп. 5.3—5.5 настоящего стандарта.

Электрические параметры лампы

Метод испытания приложение 3	Частота, Гц	Номиналь- ная мощ- ность, Вт	Объективная мощность, Вт		Эффективное напряже- ние на лампе, В			Номиналь- ный рабочий ток, А
			полная	дуги	объек- тивное	не более	не менее	
2	60	113	113*	106	153	168	138	0,79

* В это значение входит около 7 Вт для подогрева катода при напряжении 3,6 В.

Световые и цветовые параметры

Цветность	Номинальный световой поток, лм, не менее	Координаты цветности	
		x	y
Д	6600	—	—
ХБ	7800	—	—
Б	—	—	—
ТБ	8000	—	—

81—МЭК—5920—2

ГОСТ
СТАНДАРТ

ГОСТ 6825-91. Лампы люминесцентные трубчатые для общего освещения

Tubular fluorescent lamps for general lighting service

**ЛИСТ С ПАРАМЕТРАМИ ТРУБЧАТОЙ
ЛЮМИНЕСЦЕНТНОЙ ЛАМПЫ**

С. 3

Характеристика катода

Катод	Испытательное напряжение, В	Сопротивление каждого катода, Ом	
		объективное	не менее
Низкоомный	3,6	3,2	2,8

Стабильность светового потока

Испытание на стабильность светового потока — по п. 5.6 настоящего стандарта.

Стабильность светового потока, %, не менее

после 2000 ч горения	после 70 % номинальной продолжительности горения
80	70

Балласт

Требования — по ГОСТ 16809.

Характеристика образцового балласта

Частота, Гц	Номинальная мощность, Вт	Объективная мощность, Вт	Ток калибровки, А	Отношение напряжения к току, Ом	Коэффициент мощности
50	—	—	—	—	—
60	112	400	0,8	415	0,075

81—МЭК—6020—2

ЛИСТ С ПАРАМЕТРАМИ ТРУБЧАТОЙ ЛЮМИНЕСЦЕНТНОЙ ЛАМПЫ				С. 4	
Информация для расчета балласта					
Напряжение холостого хода на лампе, В		Ток в любой задаче метода, А, не более	Напряжение предварительного подогрева, В		
Эффективное, не менее	Пиковое, не более		не менее	не более	
315		—	—	—	—
Заменяющий резистор, Ом	Эффективное напряжение на заменяющем резис- торе при				
	90 % номинального нап- ряжения источника пита- ния, В, не менее	110 % номинального нап- ряжения источника пита- ния, В, не более			
3,2	3,05		5,0		
81—МЭК—5920—2					

**ЛИСТ С ПАРАМЕТРАМИ ТРУБЧАТОЙ
ЛЮМИНЕСЦЕНТНОЙ ЛАМПЫ**

С. 1

Номинальная мощность, Вт	Схема	Катод	Цоколь	Номинальные размеры, мм
4	Со starterом или без него	Высокоомный	G5	150×15

**Требования к механическим, физическим характеристикам
и к характеристикам зажигания**

Требования к маркировке лампы, трубке, размерам, цоколям и к зажиганию — по пп. 4.1—4.5, правила приемки — по п. 6.4 настоящего стандарта.

Размеры лампы, мм — см. лист 81—МЭК—0001

A_{max}	В		C_{max}	D_{max}
	не более	не менее		
135,9	143,0	140,6	150,1	16

Испытание лампы на зажигание

Схема	Условия испытания лампы на зажигание		Номинальные характеристики балласта	
	Напряжение, В	Пункт	Мощность, Вт	Напряжение, В
Со starterом	103,5	4.5a	4—6—8	110/120
Без starterа	200	4.5б	4—6—8	220

81—МЭК—0020—1

**ЛИСТ С ПАРАМЕТРАМИ ТРУБЧАТОЙ
ЛЮМИНЕСЦЕНТНОЙ ЛАМПЫ**

С. 2

Начальные значения и цвет

Требования к напряжению лампы, мощности, световым параметрам и характеристикам катода — по пп. 5.3 и 5.4, правила приемки — по п. 6.5 настоящего стандарта.

Электрические параметры лампы

Метод испытания приложение 3	Номинальная мощность, Вт	Объективная мощность, Вт	Эффективное напряжение на лампе, В			Номиналь- ный рабочий ток, А
			объектив- ное	не более	не менее	
1	4	4,5	29	34	24	0,17
2	—	—	—	—	—	—

Световые и цветовые параметры

Цветность	Номинальный световой поток, лм, не менее	Координаты цветности	
		x	y
Д	100	—	—
ХБ	120	—	—
Б	120	См. приложение 4	
ТВ	120	—	—

**ЛИСТ С ПАРАМЕТРАМИ ТРУБЧАТОЙ
ЛЮМИНЕСЦЕНТНОЙ ЛАМПЫ**

С. 3

Характеристика катода

Требования к сопротивлению катода — по п. 5.5 настоящего стандарта.

Катод	Испытательное напряжение, В	Сопротивление каждого катода, Ом	
		объективное	не менее
Высокоомный	8,0	70*	50

* Объективное значение сопротивления катода лампы касается образцовых ламп, предназначенных для проверки бесстартерных балластов.

Стабильность светового потока

Испытание на стабильность светового потока — по п. 5.6, правила приемки — по п. 6.6 настоящего стандарта.

Стабильность светового потока, % не менее	
после 3000 ч горения	после 70 % номинальной продолжительности горения
70	65

Балласт

Требования — по ГОСТ 16809.

81—МЭК—6020—1

Продолжение

**ЛИСТ С ПАРАМЕТРАМИ ТРУБЧАТОЙ
ЛЮМИНЕСЦЕНТНОЙ ЛАМПЫ**

С. 4

Характеристика образцового балласта

Частота, Гц	Номиналь- ная мощ- ность, Вт	Номиналь- ное напря- жение, В	Ток калиб- ровки, А	Отношение напряжения к току, Ом	Кoeffи- циент мощ- ности
50	6	127	0,160	700	0,12
60	6	118	0,160	650	0,075

Информация для расчета балласта

Со стартером

Напряжение холостого хода, В		Ток предварительного подогрева, А	
Эффективное на стар- тере, не менее	Пиковое на лампе, не более	не менее	не более
103,5	400	0,144	0,275
Эффективное напряжение на старте- ре при работающей лампе, В, не более		Сопротивление нерабочего катода, эквивалентное обоям последователь- но соединенным катодам, Ом	
68		140	

81—МЭК—6020—1

ЛИСТ С ПАРАМЕТРАМИ ТРУБЧАТОЙ ЛЮМИНЕСЦЕНТНОЙ ЛАМПЫ				С. 5	
Информация для расчета балласта					
Без стартера					
Напряжение холостого хода на лампе, В		Напряжение зажигания, В		Напряжение предварительного подогрева катода, В	
Эффективное, не менее	Пиковое, не более	Пиковое, не менее		не менее	не более
100	420	290		6,5	11,0
Ток в любом входе катода, А, не более		Объективное эквивалентное нагру- зочное сопротивление каждого катода, Ом			
0,290		70			
Стартер					
Требования — по ГОСТ 8799.					
Информация для расчета стартера					
Напряжение неконтактирования, В			Напряжение импульса, В, не менее		
70			250		

**ЛИСТ С ПАРАМЕТРАМИ ТРУБЧАТОЙ
ЛЮМИНЕСЦЕНТНОЙ ЛАМПЫ**

С. 1

Номиналь- ная мощ- ность, Вт	Схема	Катод	Цоколь	Номиналь- ные раз- меры, мм
6	Со стартером или без него	Высоковольтный	G5	225×15

**Требования к механическим, физическим характеристикам
и к характеристикам зажигания**

Требования к механическим, физическим характеристикам и к зажиганию — по пп. 4.1—4.5, правила приемки — по п. 6.4 настоящего стандарта.

Размеры лампы, мм — см. лист 81—МЭК—0001

A_{\max}	B		C_{\max}	D_{\max}
	не более	не менее		
212,1	219,2	216,8	226,3	16

Испытание лампы на зажигание

Схема	Условия испытания лампы на зажигание		Номинальные характеристики балласта	
	Напряжение, В	Пульс	Мощность, Вт	Напряжение, В
Со стартером	103,5	4,5a	4—6—8	110/120
Без стартера	200	4,5б	4—6—8	220

81—МЭК—0030—1

**ЛИСТ С ПАРАМЕТРАМИ ТРУБЧАТОЙ
ЛЮМИНЕСЦЕНТНОЙ ЛАМПЫ**

С. 2

Начальные значения и цвет

Требования к напряжению лампы, мощности и световым параметрам — по пп. 5.3 и 5.4, правила приемки — по п. 6.5 настоящего стандарта.

Электрические параметры лампы

Метод испытаний приложение 3	Номиналь- ная мощ- ность, Вт	Объективная мощность, Вт	Эффективное напряжение на лампе, В			Номиналь- ный рабочий ток, А
			объектив- ное	не более	не менее	
1	6	6	42	48	36	0,16
2	—	—	—	—	—	—

Световые и цветовые параметры

Цветность	Номинальный световой поток, лм, не менее	Координаты цветности	
		x	y
Д	190	—	—
ХБ	240	—	—
Б	240	См. приложение 4	
ТБ	240	—	—

81—МЭК—0030—1

**ЛИСТ С ПАРАМЕТРАМИ ТРУБЧАТОЙ
ЛЮМИНЕСЦЕНТНОЙ ЛАМПЫ**

С. 3

Характеристика катода

Требования к сопротивлению катода — по п. 5.5 настоящего стандарта.

Катод	Испытательное напряжение, В	Сопротивление каждого катода, Ом	
		объективное	не менее
Высокоомный	8,0	70*	50

* Объективное значение сопротивления каждого катода лампы, касается образцовых ламп, предназначенных для проверки бесстартерных балластов.

Стабильность светового потока

Испытание на стабильность светового потока — по п. 5.6, правила приемки — по п. 6.6 настоящего стандарта.

Стабильность светового потока, %, не менее	
после 2000 ч горения	после 70 % номинальной продолжительности горения
70	65

81—МЭК—0030—1

**ЛИСТ С ПАРАМЕТРАМИ ТРУБЧАТОЙ
ЛЮМИНЕСЦЕНТНОЙ ЛАМПЫ**

С. 4

Балласт

Требования — по ГОСТ 16809.

Характеристики образцового балласта

Частота, Гц	Номиналь- ная мощ- ность, Вт	Номиналь- ное напря- жение, В	Ток калиб- ровки, А	Отношение напряжения к току, Ом	Кэффи- циент мощ- ности
50	6	127	0,160	700	0,12
60	6	118	0,160	650	0,075

Информация для расчета балласта

Со стартером

Напряжение холостого хода, В		Ток предварительного подогрева, А	
Эффективное на стар- тере, не менее	Пиковое на лампе, не более	не менее	не более
103,5	400	0,144	0,275
Эффективное напряжение на старте- ре при работающей лампе, В, не более		Сопротивление нерабочего катода, эквивалентное обоям последова- тельно соединенным катодом, Ом	
68		140	

81—МЭК—6030—1

Продолжение

**ЛИСТ С ПАРАМЕТРАМИ ТРУБЧАТОЙ
ЛЮМИНЕСЦЕНТНОЙ ЛАМПЫ**

С. 5

Информация для расчета балласта

Без стартера

Напряжение холостого хода на лампе, В		Напряжение зажигания, В		Напряжение предварительного подогрева катода, В	
Эффективное, не менее	Пиковое, не более	Пиковое, не менее	не менее	не более	
100	420	290	6,5	11,0	
Ток в любом вводе катода, А, не более			Объективное эквивалентное нагрузочное сопротивление каждого катода, Ом		
0,28			70		

Стартер

Требования — по ГОСТ 8799.

Информация для расчета стартера

Напряжение неконтактирования, В	Напряжение импульса, В, не менее
70	250

**ЛИСТ С ПАРАМЕТРАМИ ТРУБЧАТОЙ
ЛЮМИНЕСЦЕНТНОЙ ЛАМПЫ**

С. 1

Номиналь- ная мощ- ность, Вт	Схема	Катод	Цоколь	Номиналь- ные раз- меры, мм
8	Со starterом или без него	Высокоомный	G5	300×15

**Требования к механическим, физическим характеристикам
и к характеристикам зажигания**

Требования к маркировке лампы, трубке, размерам, цоко-
лям и к зажиганию — по пп. 4.1—4.5, правила приемки — по
п. 6.4 настоящего стандарта.

Размеры лампы, мм — см. лист 81—МЭК—0001

A_{\max}	B		C_{\max}	D_{\max}
	не более	не менее		
268,3	295,4	293,0	302,5	16

Испытание лампы на зажигание

Схема	Условия испытания лампы на зажигание		Номинальные характеристики балласта	
	Напряжение, В	Пункт	Мощность, Вт	Напряжение, В
Со starterом	103,5	4.5а	4—6—8	110/120
Без starterа	200	4.5б	4—6—8	220

81—МЭК—6040—1

**ЛИСТ С ПАРАМЕТРАМИ ТРУБЧАТОЙ
ЛЮМИНЕСЦЕНТНОЙ ЛАМПЫ**

С. 2

Начальные значения и цвет

Требования к напряжению лампы, мощности и световым параметрам — по пп. 5.3 и 5.4, правила приемки — по п. 6.5 настоящего стандарта.

Электрические параметры лампы

Метод испытания приложе- ния 3	Номиналь- ная мощ- ность, Вт	Объективная мощность, Вт	Эффективное напряжение на лампе, В			Номиналь- ный рабочий ток, А
			объек- тивное	не более	не менее	
1	8	7,1	56	64	48	0,145
2	—	—	—	—	—	—

Световые и цветовые параметры

Цветность	Номинальный световой поток, лм, не менее	Координаты цветности	
		x	y
Д	280	—	—
ХВ	350	—	—
Б	350	См. приложение 4	
ТВ	350	—	—

81—МЭК—0040—1

**ЛИСТ С ПАРАМЕТРАМИ ТРУБЧАТОЙ
ЛЮМИНЕСЦЕНТНОЙ ЛАМПЫ**

С. 3

Характеристика катода

Требования к сопротивлению катода — по п. 5.5 настоящего стандарта.

Катод	Испытательное напряжение, В	Сопротивление каждого катода, Ом	
		объективное	не менее
Высоковольтный	8,0	70*	50

* Объективное значение сопротивления каждого катода лампы касвется образцовых ламп, предназначенных для проверки бесстартерных балластов.

Стабильность светового потока

Испытание на стабильность светового потока — по п. 5.6, правила приемки — по п. 6.6 настоящего стандарта.

Стабильность светового потока, %, не менее	
после 2000 ч горения	после 70 % номинальной продолжительности горения
70	65

Балласт

Требования — по ГОСТ 16809.

Характеристика образцового балласта

Частота, Гц	Номинальная мощность, Вт	Номинальное напряжение, В	Ток калибровки, А	Отношение напряжения к току, Ом	Коэффициент мощности
50	6	127	0,160	700	0,12
60	6	118	0,160	650	0,075

ЛИСТ С ПАРАМЕТРАМИ ТРУБЧАТОЙ ЛЮМИНЕСЦЕНТНОЙ ЛАМПЫ				С. 4	
Информация для расчета балласта					
Со starterом					
Напряжение холостого хода, В			Ток предварительного подогрева, А		
Эффективное на стартере, не менее	Пиковое на лампе, не более		не менее	не более	
103,5	400		0,144	0,275	
Эффективное напряжение на стартере при работающей лампе, В, не более			Сопротивление нерабочего катода эквивалентное обоним последователь- но соединенным катодам, Ом		
68			140		
Информация для расчета балласта					
Без starterа					
Напряжение холостого хода на лампе, В		Напряжение зажигания, В	Напряжение предварительного подогрева катода, В		
Эффективное, не менее	Пиковое, не более	Пиковое, не менее	не менее	не более	
100	420	290	6,5	11,0	
Ток в любом вводе катода, А, не более		Объективное эквивалентное нагрузочное сопротивление каждого катода, Ом			
0,28		70			
Стартер					
Требования — по ГОСТ 8799.					
Информация для расчета starterа					
Напряжение вокоактивирования, В			Напряжение импульса, В, не менее		
70			250		

**ЛИСТ С ПАРАМЕТРАМИ ТРУБЧАТОЙ
ЛЮМИНЕСЦЕНТНОЙ ЛАМПЫ**

С. 1

Номиналь- ная мощ- ность, Вт	Схема	Катод	Цоколь	Номинальные размеры, мм
13	Со starterом или без него	Высоковольтный	G5	525×15

**Требования к механическим, физическим характеристикам
и к характеристикам зажигания**

Требования к маркировке лампы, трубке, размерам, цоко-
лям и к зажиганию — по пп. 4.1—4.5, правила приемки — по
п. 6.4 настоящего стандарта.

Размеры лампы, мм — см. лист 81—МЭК—0001

A_{\max}	B		C_{\max}	D_{\max}
	не более	не менее		
516,9	524,0	521,6	531,1	16

Испытание лампы на зажигание

Схема	Условия испытания лампы на зажигание		Номинальные характеристики балласта	
	Напряжение, В	Пункт	Мощность, Вт	Напряжение, В
Со starterом	180	4.5a	13	220
Без starterа	200	4.5б	13	220

81—МЭК—0050—1

**ЛИСТ С ПАРАМЕТРАМИ ТРУБЧАТОЙ
ЛЮМИНЕСЦЕНТНОЙ ЛАМПЫ**

С. 2

Начальные значения и цвет

Требования к напряжению лампы, мощности и световым параметрам — по пп. 5.3—5.4, правила приемки — по п. 6.5 настоящего стандарта.

Электрические параметры лампы

Метод испытания приложе- ния 3	Номиналь- ная мощ- ность, Вт	Объективная мощность, Вт	Эффективное напряжение на лампе, В			Номиналь- ный рабочий ток, А
			объектив- ное	на более	на менее	
1	13	13	95	105	85	0,165
2	—	—	—	—	—	—

Световые и цветовые параметры

Цветность	Номинальный световой поток, лм, не менее	Координаты цветности	
		<i>x</i>	<i>y</i>
Д	620	—	—
ХВ	770	—	—
Б	770	См. приложение 4	
ТВ	770	—	—

81—МЭК—0050—1

**ЛИСТ С ПАРАМЕТРАМИ ТРУБЧАТОЙ
ЛЮМИНЕСЦЕНТНОЙ ЛАМПЫ**

С. 3

Характеристика катода

Требования к сопротивлению катода — по п. 5.5 настоящего стандарта.

Катод	Испытательное напряжение, В	Сопротивление каждого катода, Ом	
		объективное	не менее
Высоковольтный	8,0	70*	50

* Объективное значение сопротивления каждого катода лампы касается образцовых ламп, предназначенных для проверки бесстартерных балластов.

Стабильность светового потока

Испытание на стабильность светового потока — по п. 5.6, правила приемки — по п. 6.6 настоящего стандарта.

Стабильность светового потока, %, не менее

после 2000 ч горения	после 70 % номинальной продолжительности горения
70	65

Балласт

Требования — по ГОСТ 16809.

Характеристика образцового балласта

Частота, Гц	Номинальная мощность, Вт	Номинальное напряжение, В	Ток заливки, А	Отношение напряжения к току, Ом	Коэффициент мощности
50	13	220	0,165	1070	0,12
60	13	236	0,165	1200	0,075

81—МЭК—6050—1

Продолжение

**ЛИСТ С ПАРАМЕТРАМИ ТРУБЧАТОЙ
ЛЮМИНЕСЦЕНТНОЙ ЛАМПЫ**

С. 4

Информация для расчета балласта

Со starterом

Напряжение холостого хода, В		Ток предварительного подогрева, А	
Эффективное на стартере, не менее	Пиковое на лампе, не более	не менее	не более
180	400	0,146	0,297
Эффективное напряжение на стартере при работающей лампе, В, не более		Сопротивление нерабочего катода, эквивалентное обшм последовательно соединенным катодам, Ом	
126		140	

Информация для расчета балласта

Без стартера

Напряжение холостого хода на лампе, В		Напряжение зажигания, В	Напряжение предварительного подогрева катода, В	
Эффективное, не менее	Пиковое, не более	Пиковое, не менее	не менее	не более
200	420	290	6,5	11,0
Ток в любом входе катода, А, не более		Объективное эквивалентное нагрузочное сопротивление любого катода, Ом		
0,290		70		

Стартер

Требования — по ГОСТ 8799.

Информация для расчета стартера

Напряжение невонтактирования, В	Напряжение импульса, В, не менее
130	400

61—МЭК—6050—1

**ЛИСТ С ПАРАМЕТРАМИ ТРУБЧАТОЙ
ЛЮМИНЕСЦЕНТНОЙ ЛАМПЫ**

С. 1

Номиналь- ная мощ- ность, Вт	Схема	Катод	Цоколь	Номиналь- ные раз- меры, мм
22	Без стартера	Низкоомный	G10q	210

**Требования к механическим, физическим характеристикам
и к характеристикам зажигания**

Требования к маркировке лампы, трубке, размерам, цоко-
лям и к зажиганию — по пп. 4.1—4.5, правила приемки — по
п. 6.4 настоящего стандарта.

Размеры лампы, мм — см. лист 81—МЭК—002

A		B		C и D		D ₁	
не более	не менее	не более	не менее	не более	не менее	не более	не менее
155,6	149,1	157,2	147,6	215,9	203,2	30,9	26,2

Испытание лампы на зажигание

Напряжение холостого хода на лампе при испытании на зажигание, В	Номинальные характеристики балласта при испыта- нии на зажигание	
	Мощность, Вт	Напряжение, В
—	22	120 или 240

81—МЭК—6130—1

**ЛИСТ С ПАРАМЕТРАМИ ТРУБЧАТОЙ
ЛЮМИНЕСЦЕНТНОЙ ЛАМПЫ**

С. 2

Начальные значения и цвет

Требования к напряжению лампы, мощности и световым параметрам — по пп. 5.3 и 5.4, правила приемки — по п. 6.5 настоящего стандарта.

Электрические параметры лампы

Частота, Гц	Номиналь- ная мощ- ность, Вт	Объективная мощность, Вт	Эффективное напряжение на лампе, В			Номиналь- ный рабочи- й ток, А
			объектив- ное	не более	не менее	
60	22	22,5*	61	67	55	0,370

* В это значение входит около 20,5 Вт мощности дуги и дополни-
тельно около 2 Вт для подогрева катода при напряжении 3,6 В на каж-
дом катоде.

Световые и цветовые параметры

Цветность	Номинальный световой поток, лм, не менее	Координаты цветности	
		<i>x</i>	<i>y</i>
Д	800	—	—
ХВ	1000	—	—
Б	—	—	—
ТВ	1000	—	—

Характеристика катода

Катод	Испытатель- ное напря- жение, В	Сопротивление каждого катода, Ом	
		объективное	не менее
Низкоомный	3,6	9,6	7

**ЛИСТ С ПАРАМЕТРАМИ ТРУБЧАТОЙ
ЛЮМИНЕСЦЕНТНОЙ ЛАМПЫ**

С. 3

Стабильность светового потока

Испытание на стабильность светового потока — по п. 5.6, правила приемки — по п. 6.6 настоящего стандарта.

* Стабильность светового потока, %, не менее

после 2000 ч горения	после 70 % номинальной продолжительности горения
75	70

Балласт

Требования — по ГОСТ 16809.

Характеристики образцового балласта

Частота, Гц	Номинальная мощность, Вт	Номинальное напряжение, В	Ток калибровки, А	Отношение напряжения к току, Ом	Коэффициент мощности
50	—	—	—	—	—
60	22	236	0,370	575	0,075

Информация для расчета балласта

Напряжение холостого хода на лампе, В	Напряжение зажигания, В	Ток в любом повороте катода, А, не более	Напряжение предварительного подогрева катода, В	
			не менее	не более
Эффективное, не менее	Пиковое, не менее		не менее	не более
180*	290*	—	3,05	4,4

* Значения, указанные для частоты 60 Гц, эквивалентны для 50 Гц.

81—МЭК—6130—1

**ЛИСТ С ПАРАМЕТРАМИ ТРУБЧАТОЙ
ЛЮМИНЕСЦЕНТНОЙ ЛАМПЫ**

С. 1

Номиналь- ная мощ- ность, Вт	Схема	Катод	Цоколь	Номиналь- ные раз- меры, мм
32	Без стартера	Низковольтный	G10q	305

**Требования к механическим, физическим характеристикам
и к характеристикам зажигания**

Требования к маркировке лампы, трубке, размерам, цоко-
лям и к зажиганию — по пп. 4.1—4.5, правила приемки — по
п. 6.4 настоящего стандарта.

Размеры лампы, мм — см. лист 81—МЭК—0002

A		B		C и D		D ₁	
не более	не менее	не более	не менее	не более	не менее	не более	не менее
246,1	239,7	246,1	236,5	311,2	298,5	34,1	29,4

Испытание лампы на зажигание

Напряжение холостого хода на лампе при испытании на зажига- ние, В	Номинальные характеристики балласта при испыта- нии на зажигание	
	Мощность, Вт	Напряжение, В
200	32	120 или 240

Начальные значения и цвет

Требования к напряжению лампы, мощности и световым
параметрам — по пп. 5.3 и 5.4, правила приемки — по п. 6.5
настоящего стандарта.

		ЛИСТ С ПАРАМЕТРАМИ ТРУБЧАТОЙ ЛЮМИНЕСЦЕНТНОЙ ЛАМПЫ				С. 2	
Электрические параметры лампы							
Частота, Гц	Номиналь- ная мощ- ность, Вт	Объективная мощность, Вт	Эффективное напряжение на лампе, В			Номиналь- ный рабочи й ток, А	
			объек- тивное	не более	не менее		
60	32	33*	81	89	73	0,425	
* В это значение входят около 31 Вт для мощности дуги и дополни- тельно около 2 Вт для подогрева катода при напряжении 3,6 В на каждом катоде.							
Световые и цветовые параметры							
Цветность	Номинальный световой поток, лм, не менее	Координаты цветности					
		x	y				
Д	1400	—	—				
ХБ	1650	—	—				
Б	—	—	—				
ТВ	1650	—	—				
Характеристика катода							
Катод	Испытатель- ное напря- жение, В	Сопротивление каждого катода, Ом					
		объективное	не менее				
Низкоомный	3,6	9,6	7				

81—МЭК—8230—1

Продолжение

**ЛИСТ С ПАРАМЕТРАМИ ТРУБЧАТОЙ
ЛЮМИНЕСЦЕНТНОЙ ЛАМПЫ**

С. 3

Стабильность светового потока

Испытание на стабильность светового потока — по п. 5.6,
правила приемки — по п. 6.6 настоящего стандарта.

Стабильность светового потока, %, не менее

после 2000 ч горения	после 70 % номинальной продолжительности горения
75	70

Балласт

Требования — по ГОСТ 16809.

Характеристика образцового балласта

Частота, Гц	Номинальная мощность, Вт	Номинальное напряжение, В	Ток калибровки, А	Отношение напряжения к току, Ом	Коэффициент мощности
50	—	—	—	—	—
60	32	236	0,425	470	0,075

Информация для расчета балласта

Напряжение холостого хода на лампе, В	Напряжение зажигания, В		Ток в любом вводе катода, А, не более	Напряжение предварительного подогрева катода, В	
	Эффективное, не менее	Пиковое, не менее		не менее	не более
200*	290*	—	—	3,05	4,4

* Значения, указанные для частоты 60 Гц, эквивалентны 50 Гц.

61—МЭК—6230—1

**ЛИСТ С ПАРАМЕТРАМИ ТРУБЧАТОЙ
ЛЮМИНЕСЦЕНТНОЙ ЛАМПЫ**

С. 1

Номиналь- ная мощ- ность, Вт	Схема	Катод	Цоколь	Номиналь- ные раз- меры, мм
40	Без стартера	Низкоомный	G10q	406

**Требования к механическим, физическим характеристикам
и к характеристикам зажигания**

Требования к маркировке лампы, трубке, размерам, цоколям и к зажиганию — по пп. 4.1—4.5, правила приемки — по п. 6.4 настоящего стандарта.

Размеры лампы, мм — см. лист 81—МЭК—0002

A		B		C и D		D ₁	
не более	не менее	не более	не менее	не более	не менее	не более	не менее
347,7	341,3	347,7	338,1	412,8	400,0	34,1	29,4

Испытание лампы на зажигание

Напряжение холостого хода на лампе при испытании на зажигание	Номинальные характеристики балласта при испытании на зажигание	
	Мощность, Вт	Напряжение, В
205	40	120 или 240

Начальные значения и цвет

Требования к напряжению лампы, мощности и световым параметрам — по пп. 5.3 и 5.4, правила приемки — по п. 6.5 настоящего стандарта.

Продолжение

ЛИСТ С ПАРАМЕТРАМИ ТРУБЧАТОЙ ЛЮМИНЕСЦЕНТНОЙ ЛАМПЫ						С. 2
Электрические параметры лампы						
Частота, Гц	Номиналь- ная мощ- ность, Вт	Объективная мощность, Вт	Эффективное напряжение на лампе, В			Номиналь- ный рабочий ток, А
			объек- тивное	не более	не менее	
60	40	41,5*	108	119	97	0,415
* В это значение входит около 39,5 Вт для мощности дуги и дополни- тельно около 2 Вт для подогрева катода при напряжении 3,6 В на каждом катоде.						
Световые и цветовые параметры						
Цветность	Номинальный световой поток, лм, не менее	Координаты цветности				
		x	y			
Д	2000	—	—			
ХВ	2300	—	—			
Б	—	—	—			
ТВ	2320	—	—			
Характеристика катода						
Катод	Испытательное напряжение, В	Сопротивление каждого катода, Ом				
		объективное	не менее			
Низкоомный	3,6	9,6	7			
81—МЭК—6350—1						

**ЛИСТ С ПАРАМЕТРАМИ ТРУБЧАТОЙ
ЛЮМИНЕСЦЕНТНОЙ ЛАМПЫ**

С. 3

Стабильность светового потока

Испытание на стабильность светового потока — по п. 5.6,
правила приемки — по п. 6.6 настоящего стандарта.

Стабильность светового потока, %, не менее

после 2000 ч горения	после 70 % номинальной продолжительности горения
75	70

Балласт

Требования — по ГОСТ 16809.

Характеристика образцового балласта

Частота, Гц	Номинальная мощность, Вт	Номинальное напряжение, В	Ток калибровки, А	Отношение напряжения к току, Ом	Коэффициент мощности
50	—	—	—	—	—
60	40	236	0,420	439	0,075

Информация для расчета балласта

Напряжение холостого хода на лампе, В	Напряжение зажигания, В		Ток в любом месте катода, А, не более	Напряжение предварительного подогрева катода, В	
	Эффективное, не менее	Пиковое, не менее		не менее	не более
205*	290*	—	—	3,05	4,4

* Значения, указанные для частоты 60 Гц, эквивалентны 50 Гц.

81—МЭК—6350—1

**ЛИСТ С ПАРАМЕТРАМИ ТРУБЧАТОЙ
ЛЮМИНЕСЦЕНТНОЙ ЛАМПЫ**

С. 1

Номиналь- ная мощ- ность, Вт	Схема	Катод	Цоколь	Номиналь- ные раз- меры, мм
20	Без стартера	Без предвари- тельного по- догрева	G8b	600×38

Примечание. Лампа подвергается только типовому испытанию.

Требования к механическим и физическим характеристикам

Требования к маркировке лампы, трубке, размерам и цоко-
лям — по пп. 4.1—4.4 настоящего стандарта.

Размеры лампы, мм — см. лист 81—МЭК—0001—1

С		D_{max}
не менее	не более	
606,5	611,0	40,5

81—МЭК—8110—2

**ЛИСТ С ПАРАМЕТРАМИ ТРУБЧАТОЙ
ЛЮМИНЕСЦЕНТНОЙ ЛАМПЫ**

С. 1

Номиналь- ная мощ- ность, Вт	Схема	Катод	Цоколь	Номиналь- ные раз- меры, мм
39	Без стартера	Без предвари- тельного подо- грева	F8	1200×38

Примечание. Лампа подвергается только типовому испытанию.

Требования к механическим и физическим характеристикам

Требования к маркировке лампы, трубке, размерам и цоко-
лям — по пп. 4.1—4.5 настоящего стандарта.

Размеры лампы, мм — см. лист 81—МЭК—0001

A_{max}	В		C_{max}	D_{max}
	не более	не менее		
1150,6	1159,5	1153,7	1168,4	40,5

Электрические параметры

Данные величины являются объективными. Требования к
положению горения и отжигу — по пп. 5.1 и 5.2 настоящего
стандарта.

81—МЭК—8200—1

Продолжение

ЛИСТ С ПАРАМЕТРАМИ ТРУБЧАТОЙ
ЛЮМИНЕСЦЕНТНОЙ ЛАМПЫ

С. 2

Электрические параметры лампы

Частота, Гц	Номиналь- ная мощ- ность, Вт	Объек- тивная мощность, Вт	Напряжение при испыта- нии на зажига- нии*, В	Эффективное напря- жение на лампе, В			Номинальный ток, А	
				объект- ное	по балласту	по мере	рабо- чий	предвари- тельного подогрева
50	—	—	—	—	—	—	—	Не тре- буется
60	39	39	385	100	110	90	0,425	

* Это также и минимальное напряжение холостого хода балласта при 90% номинального напряжения балласта.

Характеристика балласта

Характеристика образцового балласта

Частота, Гц	Номиналь- ная мощ- ность, Вт	Номиналь- ное напря- жение, В	Ток калиб- ровки, А	Отношение напряжения к току, Ом	Кэффи- циент мощ- ности
50	—	—	—	—	—
60	39	430	0,425	930	0,075

81—МЭК—8200—1

**ЛИСТ С ПАРАМЕТРАМИ ТРУБЧАТОЙ
ЛЮМИНЕСЦЕНТНОЙ ЛАМПЫ**

С. 1

Номиналь- ная мощ- ность, Вт	Схема	Катод	Цоколь	Номиналь- ные раз- меры, мм
40	Без стартера	Без предвари- тельного подо- грева	Fa6	1200×38

Примечание. Лампа подвергается только типовому испытанию.

Требования к механическим и физическим характеристикам

**Требования к маркировке лампы, трубке, размерам и цоко-
лям — по пп. 4.1—4.4 настоящего стандарта.**

Размеры лампы, мм — см. лист 61 — МЭК—0001

С		D_{max}
не менее	не более	
1216,0	1220,5	40,5

61—МЭК—5310—2

**ЛИСТ С ПАРАМЕТРАМИ ТРУБЧАТОЙ
ЛЮМИНЕСЦЕНТНОЙ ЛАМПЫ**

С. 1

Номиналь- ная мощ- ность, Вт	Схема	Катод	Цоколь	Номиналь- ные раз- меры, мм
57	Без стартера	Без предварн- тельного подо- грева	F8	1800×38

Примечание. Лампа подвергается только типовому испытанию.

Требования к механическим и физическим характеристикам

Требования к маркировке лампы, трубке, размерам, цоко-
лям — по пп. 4.1—4.4 настоящего стандарта.

Размеры лампы, мм — см. лист 61 — МЭК—0003

A_{max}	B		C_{max}	D_{max}
	не более	не менее		
1760,2	1769,1	1763,3	1778,2	40,5

Электрические параметры

Данные значения являются объективными. Требования к
положению горения и отжигу — по пп. 5.1 и 5.2 настоящего
стандарта.

61—МЭК—6470—1

**ЛИСТ С ПАРАМЕТРАМИ ТРУБЧАТОЙ
ЛЮМИНЕСЦЕНТНОЙ ЛАМПЫ**

С. 2

Электрические параметры ламп

Частота, Гц	Номиналь- ная мощ- ность, Вт	Объек- тивная мощность, Вт	Напряжение при испыта- нии на за- жигание*, В	Эффективное напря- жение на лампе, В			Номинальный ток, А	
				объек- тивное	не более	не менее	рабочий	предвари- тельного подогре- ва
50	—	—	—	—	—	—	—	Не тре- буется
60 с	57	57	475	149	164	134	0,425	

* Это также и минимальное напряжение холостого хода балласта при 90% номинального напряжения балласта.

Характеристика балласта

Характеристика образцового балласта

Частота, Гц	Номиналь- ная мощ- ность, Вт	Номиналь- ное напря- жение, В	Ток зажига- ния, А	Отношение напряжения к току, Ом	Кoeffи- циент мощ- ности
50	—	—	—	—	—
60	57	525	0,425	1100	0,075

91—МЭК—6470—1

ЛИСТ С ПАРАМЕТРАМИ ТРУБЧАТОЙ ЛЮМИНЕСЦЕНТНОЙ ЛАМПЫ				С. 1
--	--	--	--	------

Номиналь- ная мощ- ность, Вт	Схема	Катод	Цоколь	Нормальные размеры, мм
65	Без стартера	Без предвари- тельного подо- грева	F46	1500×38

Примечание. Лампа подвергается только типовому испытанию.

Требования к механическим и физическим характеристикам

Требования к маркировке лампы, трубке, размерам и цоко-
лям — по пп. 4.1—4.4 настоящего стандарта.

Размеры лампы, мм — см. лист 81 — МЭК—0001

С		D_{max}
не менее	не более	
1516,6	1521,1	40,5

81—МЭК—8510—1

**ЛИСТ С ПАРАМЕТРАМИ ТРУБЧАТОЙ
ЛЮМИНЕСЦЕНТНОЙ ЛАМПЫ**

С. 1

Номиналь- ная мощ- ность, Вт	Схема	Катод	Цоколь	Номиналь- ные раз- меры, мм
75	Без стартера	Без предвари- тельного подо- грева	F8	2400×38

Примечание. Лампа подвергается только типовому испытанию.

Требования к механическим и физическим характеристикам

Требования к маркировке лампы, трубке, размерам и цоко-
лям — по пп. 4.1—4.4 настоящего стандарта.

Размеры лампы, мм — см. лист 81 — МЭК—001

A_{\max}	B		C_{\max}	D_{\max}
	не более	не менее		
2369,8	2376,7	2372,9	2387,6	40,5

Электрические параметры

Данные величины являются объективными. Требования к
положению горения и отжигу — по пп. 5.1 и 5.2 настоящего
стандарта.

81—МЭК—0050—1

Продолжение

ЛИСТ С ПАРАМЕТРАМИ ТРУБЧАТОЙ
ЛЮМИНЕСЦЕНТНОЙ ЛАМПЫ

С. 2

Электрические параметры лампы

Частота, Гц	Номиналь- ная мощ- ность, Вт	Объектив- ная мощ- ность, Вт	Напряжение при испытании на зажига- ние*, В	Эффективное напря- жение на лампе, В			Номинальный ток, А	
				объектив- ное	но более	но менее	рабочий	предварительного подогрева
50	—	—	—	—	—	—	—	Не тре- буется
60	75	75	565	197	217	177	0,425	

* Это также и минимальное напряжение холостого хода балласта при 90% номинального напряжения балласта.

Характеристика балласта

Характеристика образцового балласта

Частота, Гц	Номиналь- ная мощ- ность, Вт	Номиналь- ное напря- жение, В	Ток зажига- ющей, А	Отношение напряжения к току, Ом	Кэффи- циент мощ- ности*
50	—	—	—	—	—
60	75	625	0,425	1280	0,075

3. ВЫБОРКА

3.1. Метод выборки

Лампы для проверки внешнего вида, проверки электрических и световых параметров и стабильности светового потока отбирают таким образом, чтобы они представляли собой партию или всю продукцию (приложение 1).

3.2. Количество ламп, подлежащих испытанию на осмотр

а) Для отдельных партий

Отбирается методом случайного отбора 20 ламп;

б) Для всей продукции изготовителя

Старая система

Для испытания на осмотр отбираются 200 ламп. Выборку проводят равномерно в течение 12 мес.

Новая система. Сравнительное испытание

Берется рыночная выборка в количестве 20 ламп от каждого из двух разных типов, изготовленных в течение 12 мес. Первоначально каждая из 20 отобранных ламп испытывается для установления достоверности собственных испытаний, проведенных изготовителем.

3.3. Количество ламп, подлежащих измерениям электрических и световых параметров

а) Для отдельных партий

Из числа ламп, прошедших испытание на осмотр, методом случайного отбора отбирается 15 ламп для измерения электрических и световых параметров. Если нет особых условий, то только три лампы испытываются на координаты цветности в соответствии с требованиями п. 5.4, перечисление 6.

б) Для всей продукции изготовителя

Старая система

Из числа ламп, прошедших испытание на осмотр, методом случайного отбора отбирается 150 ламп для измерения электрических и световых параметров.

Новая система. Сравнительное испытание

Лампы, указанные в п. 3.2, перечисление 6, прошедшие испытание на осмотр, подвергаются измерениям электрических и световых параметров. Из них по 15 ламп каждого типа должны подвергаться испытаниям на номинальную цветность.

3.4. Количество ламп, подлежащих испытанию на стабильность светового потока

а) Для отдельных партий

Из числа ламп, у которых измерены электрические и световые параметры, отбирают методом случайного отбора 10 ламп для испытания на стабильность светового потока.

Старая система

Из числа ламп, прошедших испытание на осмотр, измерение электрических и световых параметров, отбирают методом случайного отбора 100 ламп для испытания на стабильность светового потока.

Новая система. Сравнительное испытание

Из числа ламп, указанных в п. 3.3, перечисление б, прошедших испытание на осмотр, а также измерение электрических и световых параметров, 15 шт. представляют для испытания на стабильность светового потока.

4. МАРКИРОВКА, МЕХАНИЧЕСКИЕ И ФИЗИЧЕСКИЕ ХАРАКТЕРИСТИКИ И ХАРАКТЕРИСТИКИ ЗАЖИГАНИЯ

4.1. Маркировка ламп

На лампу должны быть прочно и отчетливо нанесены следующие данные:

а) товарный знак изготовителя (он может иметь форму торговой марки, знака изготовителя или имени ответственного продавца);

б) номинальная мощность (Вт) или ток (А);

в) цветность;

г) другое обозначение, в котором дана информация, доступная изготовителю или ответственному продавцу:

размеры;

электрические параметры;

световые параметры, которые указаны в соответствующем листе с параметрами лампы в разд. 2 настоящего стандарта.

Проверку маркировки ламп проводят внешним осмотром и пятикратным протиранием места маркировки влажной хлопчатобумажной или льняной тканью с усилием 2,5 Н.

4.2. Стекло лампы

Стекло лампы не должно иметь дефектов, нарушающих ее эксплуатационные свойства.

Проверку качества стекла проводят внешним осмотром и сравнением с контрольными образцами.

4.3. Размеры ламп

Размеры ламп должны соответствовать значениям, указанным в соответствующем листе с параметрами лампы в разд. 2 настоящего стандарта.

Проверку размеров ламп проводят измерительным инструментом или предельными калибрами, обеспечивающими точ-

ность измерения, указанную на чертежах.

4.4. Цоколи

Размеры цоколей на готовых лампах должны соответствовать ГОСТ 17100 и ГОСТ 28108.

а) Для ламп с цоколями G5 и G13:

Оба штырька обонх цоколей на готовой лампе должны одновременно и свободно проходить через параллельные продольно расположенные пазы шириной 2,87 мм для цоколей G5 и 3,05 мм — для цоколей G13.

Примечание. Лампы, цоколи которых прошли через пазы в соответствии с этими требованиями, будут соответствовать и паре патронов, выполненных в виде калибров по ГОСТ 17108, ГОСТ 28108.

б) Для ламп с цоколями R 17 d:

Оба выступа цоколей на готовой лампе должны одновременно и свободно проходить через параллельные, продольно расположенные пазы, каждый из которых глубиной 6,35 мм и шириной 9,22 мм. Дно паза должно находиться против концов выступов.

в) Крепление каждого цоколя к колбе должно быть прочным, не допускающим отделения цоколя от колбы как в начале, так и в конце испытания на стабильность светового потока. Прочность крепления цоколя к колбе испытывают с помощью испытательного патрона, приведенного в приложении 6, с применением следующих постепенно возрастающих значений крутящих моментов:

для G5 — 0,98 Н·м;

для G13 — 1,2 Н·м;

для G20 — значение крутящего момента находится в стадии рассмотрения;

для R 17 d — значение крутящего момента находится в стадии рассмотрения.

г) Сопротивление изоляции цоколей на готовой лампе должно быть не менее 2 МОм после пребывания ламп в камере влажности.

Перед измерением сопротивления изоляции цоколей лампы должны быть выдержаны в течение часа при комнатной температуре, а затем в течение 24 ч в камере влажности при температуре от 20 до 25 °С и относительной влажности от 91 до 95 %.

Измерение сопротивления изоляции цоколей должно проводиться при помощи мегомметра на напряженне 500 В постоянного тока непосредственно после извлечения ламп из камеры влажности.

4.5. Характеристики зажигания

Характеристики зажигания ламп проверяют до отжига, как указано в приложении 2.

Лампы должны зажигаться в течение 1 мин и оставаться в зажженном состоянии.

б) Лампы бесстартерного зажигания

Лампы должны зажигаться в течение 10 с и оставаться в зажженном состоянии.

5. ТРЕБОВАНИЯ К НАЧАЛЬНЫМ ЗНАЧЕНИЯМ, СТАБИЛЬНОСТИ СВЕТОВОГО ПОТОКА И УСЛОВИЯ ИХ ИСПЫТАНИЯ

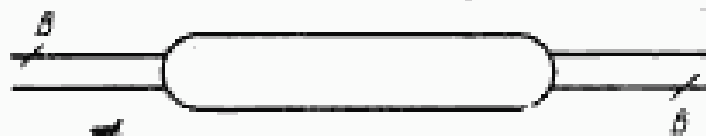
5.1. Положение горелки и соединения ламп

а) При измерении электрических, световых параметров и испытании на стабильность светового потока лампы должны гореть в горизонтальном положении.

б) Лампы стартерного зажигания

При всех измерениях, включая испытание на стабильность светового потока, соединение контактов ламп с зажимами балласта должно быть неизменным.

Принята следующая схема соединения:



Черт. 1

Примечание. Символ В означает контакты, подключаемые к источнику питания.

в) Лампы с предварительным подогревом катодов бесстартерного зажигания

Требования перечисления б должны выполняться при измерениях начальных значений с использованием образцового балласта и при испытании на стабильность светового потока.

В тех случаях, когда образцовый балласт не определен, соединения могут быть выбраны произвольно, но, если лампа временно снимается, то при возвращении ее на место соединения должны оставаться неизменными.

5.2. Отжиг

Перед измерением электрических и световых параметров лампы следует подвергать отжигу по схеме, приведенной в п. 5.6, перечисление б, в течение времени, указанного в пп. 1 или 2 приложения 3.

5.3. Напряжение на лампе и мощность лампы

Начальные значения мощности, потребляемой лампой, не должны отличаться от объективной мощности, указанной в соответствующем листе с параметрами лампы в разд. 2 настоящего стандарта более чем на 5 % плюс 0,5 Вт при испытании по условиям

При тех же условиях испытаний начальные значения напряжения на лампе должны соответствовать значениям, указанным в соответствующем листе с параметрами лампы в разд. 2.

Примечание. При дополнительном подогреве мощность катода не включается в объективную мощность лампы, если не указано иное в соответствующем листе с параметрами лампы в разд. 2.

5.4. Световые параметры

а) Начальный световой поток каждой лампы должен составлять не менее 92% номинального значения, указанного в соответствующем листе с параметрами ламп в разд. 2.

Начальные значения измеряют в соответствии с пп. 1 или 2 приложения 3.

б) Начальные координаты цветности лампы должны находиться в пределах 5 SDCM (стандартные допуски на координаты цветности) основного значения.

Номинальные значения, зоны допусков и другая информация приводятся в приложении 4.

в) Цветопередача. Если индекс цветопередачи маркируется на лампе или указывается в НТД, то его определяют по методике измерения общего индекса цветопередачи (R_a), приведенной в ГОСТ 23198. Для каждой лампы допускается отклонение индекса цветопередачи в меньшую сторону от номинального значения на две единицы.

5.5. Характеристики катодов ламп бесстартерного зажигания с предварительным подогревом катодов

Сопротивление катода каждой лампы при измерении в соответствии с пп. 1 или 2 приложения 3 должно быть не менее минимального значения, указанного в соответствующем листе с параметрами ламп в разд. 2.

5.6. Испытание на стабильность светового потока

а) После 2000 ч горения, включая отжиг, стабильность светового потока должна быть не менее значения, указанного в соответствующем листе с параметрами ламп в разд. 2.

Стабильность светового потока измеряют согласно пп. 1 или 2 приложения 3.

Примечание. После проверки стабильности светового потока после 2000 ч горения испытание должно быть продолжено до 70% номинальной продолжительности горения (приложение 8).

Номинальная продолжительность горения ламп стартерного зажигания с предварительным подогревом должна составлять не менее:

6000 ч — для ламп мощностью 4 Вт;

7500 ч — для ламп мощностью 6, 8, 13 Вт и кольцевых ламп;

12000 ч — для остальных ламп.

б) Лампы должны гореть в схеме, для которой они предназначены:

1. Стартерная схема

2. Бесстартерная схема:

без предварительного подогрева катодов;

с предварительным подогревом катодов:

с низкоомными катодами;

с высокоомными катодами.

Характеристики балласта и стартера (если он имеется) должны соответствовать требованиям приложения 5.

в) Испытание на стабильность светового потока проводят при питании от сети переменного тока частоты 50 и 60 Гц в соответствии с номинальной частотой балласта. Испытательное напряжение должно быть равным номинальному напряжению балласта.

г) Испытание на стабильность светового потока проводят при окружающей температуре 15—50 °С.

д) Кратковременные колебания испытательного напряжения и частоты во время испытания на стабильность светового потока не должны превышать +2%.

Допускается проведение испытаний на стабильность светового потока по методикам ускоренной оценки, утвержденным в установленном порядке.

5.7. Включение и выключение ламп во время испытания на стабильность светового потока

При испытании на стабильность светового потока лампы должны включаться 8 раз в сутки. Каждый период «выключения» и «включения» должен составлять не менее 10 мин.

Если лампа при включении (повторно) не зажигается, то проводится испытание на зажигание в соответствии с приложением 2. Если лампа и в этом случае не зажигается, то она считается не соответствующей требованиям по стабильности светового потока. При этом испытании каждая лампа один раз в день должна осматриваться.

5.7.1. Лампы стартерного зажигания

Лампа считается не удовлетворяющей требованиям повторного зажигания, если она не зажигается в течение 1 мин, а в последствии не зажигается с другим стартером того же типа.

5.7.2. Лампы бесстартерного зажигания

Лампа считается не удовлетворяющей требованиям повторного зажигания, если она не зажигается в течение 10 с.

5.8. Лампы, случайно разбитые и (или) неправильно работающие

Лампы, случайно разбитые или работающие с несоответствующей пускорегулирующей аппаратурой, до окончания испытания на стабильность светового потока, при необходимости, должны быть заменены, чтобы можно было завершить испытание с требуемым количеством ламп. При подсчете результатов испытания

на стабильность светового потока лампы, случайно разбитые или работающие с несоответствующей ПРА, не учитываются.

6. ПРАВИЛА ПРИЕМКИ

6.1. Общие условия

Лампы должны быть рассчитаны и сконструированы таким образом, чтобы их исполнение при нормальном применении было надежным и не представляло опасности для потребителя или окружающих. Контроль осуществляется выполнением всех предписанных условий испытаний.

6.2. Отдельные партии

Партия считается удовлетворяющей требованиям настоящего стандарта, если выполняются требования пп. 6.4; 6.5 и 6.6. Если партия не удовлетворяет требованиям любого из этих пунктов, то она считается не удовлетворяющей требованиям настоящего стандарта.

6.3. Вся продукция изготовителя

Старая система

Вышеприведенное правило применимо в том случае, если испытывается вся продукция за 12 мес. Кроме того, вся продукция изготовителя считается удовлетворяющей требованиям настоящего стандарта, если не менее 75% общего числа ламп, подвергшихся испытанию, удовлетворяет требованиям настоящего стандарта.

Новая система

Вся продукция изготовителя считается удовлетворяющей требованиям настоящего стандарта, если не менее 75% общего числа ламп соответствует требованиям пп. 6.4—6.6.

6.3.1. Результаты испытаний, полученные изготовителем

Изготовитель должен представить испытательной организации результаты собственных испытаний своей продукции на соответствие требованиям настоящего стандарта. Данные должны быть получены на достаточном количестве ламп, представляющем всю продукцию. Необходимо, чтобы соблюдалась пропорция между общим количеством ламп, подвергшихся испытанию, и количеством, представляющим относительно важную группу ламп. Период, в течение которого получены результаты испытаний изготовителя, должен составлять 12 мес.

Каждая лампа может быть подвергнута проверке только по отдельным параметрам или характеристикам, следовательно, число данных, состав проверенных параметров и характеристик, полученных в результате проверки отдельных параметров или характеристик, могут отличаться от характеристик, полностью измеренных.

Типы ламп, для которых данные получены в результате испытаний, должны представлять собой 85% всей продукции. Общее

число ламп, подвергаемых испытанию, должно составлять не менее 200 ламп, при этом не менее 40 ламп одной группы и 10 ламп одного типа. Однако при измерении начальных координат цветности по п. 5.4, перечисление б, достаточно 20 ламп одной группы и 5 ламп одного типа.

Рекомендуется обеспечивать в одной группе ламп наличие всех цветностей и одной и той же цветности во всех группах.

6.3.2. Сравнительное испытание

Во всех случаях каждая группа ламп испытывается отдельно.

6.3.2.1. Требования к механическим и физическим характеристикам

1. Для каждого из требований пп. 4.1—4.5 в отдельности подсчитывается процент дефектных ламп p , записанный в протоколах изготовителя.

2. В табл. 3 по значению p определяется допустимое число дефектных ламп в рыночной выборке.

3. Если фактическое число дефектных ламп в рыночной выборке превышает допустимое число, то рыночная выборка считается несоответствующей указанной в протоколах изготовителя.

4. Тот же метод применяется для всех пунктов вместе.

6.3.2.2. Начальные значения

По напряжению на лампе и мощности, указанным в п. 5.3, световому потоку, определенному в п. 5.4, перечисление а, и координатам цветности, приведенным в п. 5.4, перечисление б, и по цветопередаче, указанной в п. 5.4, перечисление в, подсчитывается процент дефектных ламп по методу, указанному в п. 6.3.2.1.

6.3.2.3. Стабильность светового потока

Для требования п. 5.6 подсчитывается процент дефектных ламп по методу, приведенному в п. 6.3.2.1.

Таблица 3

Допустимое число дефектных ламп в рыночной выборке.

Процент дефектных ламп в протоколах изготовителя p^*	Число ламп в выборке					
	15	16	17	18	19	20
1	1	1	1	1	1	1
2	1	1	1	2	2	2
3	2	2	2	2	2	2
4	2	2	2	2	2	3
5	2	2	3	3	3	3
6	3	3	3	3	3	3
7	3	3	3	3	3	4
8	3	3	4	4	4	4
9	3	4	4	4	4	4
10	4	4	4	4	4	5
11	4	4	4	5	5	5

Процент дефектных ламп в протоколах изгото- вителя p^*	Число ламп в выборке					
	15	16	17	18	19	20
12	4	4	5	5	5	5
13	4	5	5	5	5	5
14	5	5	5	5	6	6
15	5	5	5	6	6	6
16	5	5	6	6	6	6
17	5	6	6	6	6	7
18	5	6	6	6	7	7
19	6	6	6	7	7	7
20	6	6	6	7	7	7
21	6	6	7	7	7	8
22	6	7	7	7	8	8

* Если при подсчете p получается дробное число, то оно округляется до ближайшего большего целого числа.

Примечание. Пределы выбраны таким образом, чтобы вероятность соответствия данных протоколов изготовителя и результатов испытания рыночных образцов была близка по возможности к 0,975 для случая, если обе выборки ламп (рыночная и по протоколам изготовителя) отбираются из ламп, изготовленных в один промежуток времени. Для оценки двух рыночных выборок должно быть проведено 20 испытаний. По законам вероятности возможна несравнимость даже в случае согласованности между данными изготовителя и результатами испытания рыночных образцов. При проведении полной программы испытаний на двух рыночных выборках допускается несоответствие в одном отдельном испытании.

6.4. Требования к механическим, физическим характеристикам и к характеристикам зажигания

а) Отдельные партии

Результаты испытаний считают положительными, если количество дефектных ламп из числа ламп, представленных на испытание, не превышает приемочного числа, указанного в табл. 4.

Таблица 4

Требования	Приемочное число
По одному любому из пп. 4.1—4.5	2
По всем пп. 4.1—4.5	4

б) Вся продукция изготовителя
Старая система

Результаты испытаний считают положительными, если количество дефектных ламп из числа ламп, представленных на испытание, не превышает приемочного числа, указанного в табл. 5.

Таблица 5

Требования	Приемочное число
По одному любому из пп. 4.1—4.5	11
По всем пп. 4.1—4.5	31

Новая система

Лампы считаются соответствующими требованиями стандарта, если число дефектных ламп не превышает приемочного числа, указанного в табл. 7 и 8 (число ламп по протоколам из данных, представленных изготовителем).

6.5. Начальные значения и цвет**1. Отдельные партии**

Результаты испытаний считают положительными, если количество дефектных ламп из ламп, представленных на испытание по электрическим и световым параметрам, не превышает приемочного числа, указанного в табл. 6.

Таблица 6

Требования	Приемочное число
Напряжение на лампе и мощность лампы по п. 5.3	4
Световой поток каждой лампы по п. 5.4а)	4

Для обеспечения соответствия требованиям по координатам цветности, указанным в п. 5.4, перечисление б, выборка из трех ламп считается достаточной. В случае одной или более бракованных ламп испытываются оставшиеся лампы из числа представленных на испытание по электрическим и световым параметрам. При этом допускается не более четырех дефектных ламп.

Для обеспечения соответствия требованиям по цветопередаче, указанным в п. 5.4, перечисление в, выборка из трех ламп считается достаточной. В случае наличия одной или более бракованных ламп испытываются оставшиеся лампы из числа представленных на испытание по электрическим и световым параметрам. При этом допускается не более четырех дефектных ламп.

2. Вся продукция изготовителя**Старая система.**

Вся продукция изготовителя считается удовлетворяющей требованиям настоящего стандарта, если число дефектных ламп не превышает:

а) 17 — по напряжению на лампе и мощности, указанным в п. 5.3;

б) 17 — по значению светового потока каждой лампы, указанного в п. 5.4, перечисление а;

в) количество ламп, не удовлетворяющих требованиям п. 5.4, перечисление б, по координатам цветности и п. 5.4, перечисление в, по цветопередаче, должно быть не более:

2 — при выборке из 10 ламп;

в случае, если количество дефектных ламп окажется три и более, то испытываются 30 ламп, из которых допускаются не более 5 дефектных ламп.

Новая система

Тип ламп из всей продукции изготовителя считается соответствующим требованиям настоящего стандарта, если:

а) количество ламп, не удовлетворяющих требованию по значению светового потока, указанного в п. 5.4, перечисление а, не превышает приемочного числа, указанного в табл. 9 (количество ламп по протоколам из данных, представленных изготовителем);

б) количество ламп, не удовлетворяющих требованию по напряжению на лампе и мощности, указанному в п. 5.3, не превышает приемочного числа, указанного в табл. 9 (количество ламп по протоколам из данных, представленных изготовителем);

в) количество ламп, не удовлетворяющих требованию по координатам цветности, указанному в п. 5.4, перечисление б, и требованию цветопередачи, приведенному в п. 5.4, перечисление в, не превышает приемочного числа, указанного в табл. 9 (число ламп по протоколам из данных, представленных изготовителем).

6.6. Стабильность светового потока

а) Отдельные партии

Партия считается удовлетворяющей требованиям настоящего стандарта, если число ламп из представленных для испытания на стабильность светового потока, имеющих продолжительность горения менее 2000 ч, вместе с теми лампами, которые не удовлетворяют требованиям п. 5.6, не превышает двух.

б) Вся продукция изготовителя

Старая система

Вся продукция изготовителя считается удовлетворяющей требованиям настоящего стандарта, если количество ламп из представленных для испытания на стабильность светового потока, имеющих продолжительность горения менее 2000 ч, вместе с теми лампами, которые не удовлетворяют требованиям п. 5.6, не превышает шести.

Новая система

Тип ламп из всей продукции изготовителя считается удовлетворяющим требованиям настоящего стандарта, если общее количество ламп, имеющих продолжительность горения менее 2000 ч, вместе с теми лампами, которые не удовлетворяют требованиям

п. 5.6, не превышает приемочного числа, указанного в табл. 7 (число ламп по протоколам из данных, представленных изготовителем).

Таблица 7

Приемочные числа по одному из пп. 4.1—4.5 и стабильности светового потока

Число ламп по протоколам	Приемочное число	Число ламп по протоколам	Приемочное число	Число ламп по протоколам	Приемочное число
10—18	1	308—332	15	678—706	29
19—36	2	333—357	16	707—733	30
37—54	3	358—383	17	734—761	31
55—74	4	384—409	18	762—789	32
75—95	5	410—436	19	790—817	33
96—116	6	437—461	20	818—845	34
117—138	7	462—488	21	846—873	35
139—161	8	489—515	22	874—901	36
162—184	9	516—542	23	902—929	37
185—208	10	543—569	24	930—958	38
209—231	11	570—596	25	959—987	39
232—257	12	597—623	26	988—1016	40
258—281	13	624—650	27	1017—	41
282—307	14	651—677	28		

Таблица 8

Приемочные числа по всем пп. 4.1—4.5 вместе

Число ламп по протоколам	Приемочное число	Число ламп по протоколам	Приемочное число	Число ламп по протоколам	Приемочное число
10	2	150—157	22	317—325	42
11—14	3	158—165	23	326—333	43
15—21	4	166—173	24	334—342	44
22—27	5	174—181	25	343—350	45
28—35	6	182—189	26	351—359	46
36—42	7	190—197	27	360—368	47
43—49	8	198—206	28	369—377	48
50—56	9	207—215	29	378—386	49
57—64	10	216—223	30	387—394	50
65—71	11	224—231	31	395—403	51
72—78	12	232—240	32	404—412	52
79—86	13	241—248	33	413—420	53
87—94	14	249—257	34	421—429	54
95—101	15	258—265	35	430—438	55
102—109	16	266—274	36	439—447	56
110—117	17	275—282	37	448—456	57
118—125	18	283—290	38	457—464	58
126—133	19	291—299	39	465—473	59
134—141	20	300—307	40	474—482	60
142—149	21	308—316	41	483—491	61

Число ламп по протоколам	Примечное число	Число ламп по протоколам	Примечное число	Число ламп по протоколам	Примечное число
492—499	62	669—677	82	849—857	102
500—508	63	678—686	83	858—866	103
509—517	64	687—695	84	867—875	104
518—526	65	696—704	85	876—884	105
527—535	66	705—713	86	885—893	106
536—544	67	714—722	87	894—903	107
545—553	68	723—731	88	904—912	108
554—562	69	732—740	89	913—922	109
563—571	70	741—749	90	923—930	110
572—580	71	750—758	91	931—939	111
581—589	72	759—767	92	940—949	112
590—597	73	768—776	93	950—958	113
598—606	74	777—785	94	959—967	114
607—615	75	786—794	95	968—977	115
616—624	76	795—802	96	978—986	116
625—633	77	803—811	97	987—996	117
634—642	78	812—821	98	997—1006	118
643—651	79	822—830	99	1007—1016	119
652—659	80	831—839	100	1017—	120
660—668	81	840—848	101		

Таблица 9

Примечное число по начальным значениям

Число ламп по протоколам	Примечное число	Число ламп по протоколам	Примечное число	Число ламп по протоколам	Примечное число
5—8	1	201—211	21	438—449	41
9—14	2	212—223	22	450—461	42
15—21	3	223—234	23	462—473	43
22—31	4	235—246	24	474—486	44
32—41	5	247—258	25	487—498	45
42—50	6	259—270	26	499—510	46
51—60	7	271—282	27	511—523	47
61—70	8	283—293	28	524—535	48
71—80	9	294—305	29	536—547	49
81—90	10	306—317	30	548—560	50
91—101	11	318—329	31	561—573	51
102—111	12	330—340	32	574—586	52
112—122	13	341—353	33	587—599	53
123—133	14	354—365	34	600—611	54
134—144	15	366—376	35	612—624	55
145—154	16	377—389	36	625—637	56
155—165	17	390—401	37	638—649	57
166—177	18	402—413	38	650—661	58
178—188	19	414—425	39	662—674	59
	20	426—437	40	675—687	60

Продолжение табл. 9

Число ламп по протоколам	Примечное число	Число ламп по протоколам	Примечное число	Число ламп по протоколам	Примечное число
688—699	61	800—811	70	913—924	79
700—712	62	812—824	71	925—938	80
713—725	63	825—837	72	939—951	81
726—737	64	838—849	73	952—964	82
738—749	65	850—862	74	965—977	83
750—762	66	863—874	75	978—990	84
763—775	67	875—887	76	991—1003	85
776—787	68	888—899	77	1004—	86
788—799	69	900—912	78		

7. УПАКОВКА, ТРАНСПОРТИРОВАНИЕ И ХРАНЕНИЕ

- 7.1. Требования по упаковке, транспортированию и хранению приведены в приложении 11.
- 7.2. Гарантии изготовителя — в приложении 11.

ПРИЛОЖЕНИЕ 1 Справочное

ПРЕДЛАГАЕМЫЙ МЕТОД ВЫБОРКИ

1. Выборка для отдельных партий

Если партия состоит не более чем из 20 ящиков, то из каждого ящика отбирается методом случайного отбора любое по возможности равное число ламп для получения требуемого количества.

Если партия состоит более чем из 20 ящиков, равномерно распределенных по всей партии, то выбирается методом случайного отбора по одной лампе из каждого ящика для получения требуемых 20 ламп.

2. Выборка для всей продукции изготовителя

Период, в течение которого изготовителем должны быть получены результаты испытаний, должен составлять 12 мес. Необходимо соблюдать пропорцию между общим числом испытываемых ламп и относительной значимостью группы.

3. Выборка для сравнительного испытания

Количество ламп, подлежащее испытанию на осмотр, измерению электрических и световых параметров и на стабильность светового потока, по взаимной договоренности отбирается таким образом, чтобы обеспечить в рыночной выборке соответствующее представительство всей продукции.

Чтобы рыночная выборка представляла всю продукцию, рекомендуется все лампы, указанные в пп. 3.2, перечисление 6, 3.3, перечисление 6, и 3.4, перечисление 6 настоящего стандарта, отбирать из разных партий методом случайного отбора равномерно в течение данного периода. Выборка будет непредставительной при нарушении этих условий и результаты испытаний на рыночной выборке будут несравнимы с данными протоколов изготовителя.

МЕТОД ИСПЫТАНИЯ ХАРАКТЕРИСТИК ЗАЖИГАНИЯ

1. Общие положения

Испытания должны проводиться при температуре окружающей среды 20—27 °С и относительной влажности не более 65%.

Вблизи испытуемой лампы не должны по возможности находиться металлические части и привода, за исключением токопроводящей полосы, если она предусмотрена.

До испытания на зажигание лампы должны находиться в нерабочем состоянии в течение не менее 24 ч при температуре окружающей среды 20—27 °С и относительной влажности не более 65%.

2. Лампы стартерного зажигания

2.1. Схема испытания

Лампы должны испытываться при питании от сети частоты 50 Гц по схеме, указанной на черт. 3 приложения 10.

Испытания на частоте 60 Гц проводятся при наличии соответствующего договора на поставку.

2.2. Балласт

Балласт должен удовлетворять требованиям пп. 1.1 и 1.2 приложения 5, если иное не указано в соответствующем листе с параметрами лампы в разд. 2 настоящего стандарта. Балласт должен работать нормально при напряжении, указанном в соответствующем листе с параметрами лампы.

Ток предварительного подогрева при питающем напряжении, составляющем 90% номинального, должен составлять от 1,1 до 1,2 номинального рабочего тока.

Для обеспечения этого требования подбирается балласт из серийно выпускаемых промышленностью или конструируется и изготавливается специально для этой цели. В некоторых случаях для уменьшения тока предварительного подогрева в указанных пределах, последовательно со стартером подключается дополнительное сопротивление.

2.3. Стартер

Применяемый тип стартера должен удовлетворять требованиям ГОСТ 8799 и в любом случае должен быть согласован с ответственным изготовителем или продавцом лампы.

2.4. Испытательное напряжение

Испытательное напряжение, прикладываемое к схеме, должно соответствовать указанному в соответствующем листе с параметрами лампы в разд. 2 настоящего стандарта.

3. Лампы с катодами предварительного подогрева бесстартерного зажигания

3.1. Схема испытания

Лампы питаются от сети частоты 50 или 60 Гц по схеме, приведенной на черт. 4 приложения 10.

Напряжение, приложенное к цепям подогрева катодов, должно подводиться таким образом, чтобы оно не увеличивало напряжения основной цепи. Две цепи должны быть подключены к одной фазе.

Для трансформатора для подогрева катодов могут быть заменены одним с раздельными вторичными обмотками. Номинальная мощность трансформатора (ов) должна быть такой, чтобы напряжение не изменилось более чем на 2% при включении максимальной катодной нагрузки.

Металлическая полоса для повышения надежности зажигания должна быть шириной 40 мм и располагаться на расстоянии 20 мм от лампы для ламп номинальным диаметром 25 и 38 мм и шириной 20 мм и располагаться на расстоянии 10 мм от лампы для ламп диаметром 15 мм. Длина полосы долж-

на быть не менее длины лампы и подключаться к заземленной части вместе с одним из катодов.

Если лампе отдельная зажигающая полоса не требуется, то она исключается.

Изготовитель должен указывать необходимость внешней зажигающей полосы и соединение цоколя с заземленной частью цепи.

3.2. Балласт

Балласт должен быть индуктивного типа и удовлетворять требованиям пп. 1.1 и 1.2 приложения 5. Он должен иметь номинальные характеристики, соответствующие характеристикам, указанным в соответствующем листе с параметрами лампы в разд. 2 настоящего стандарта.

3.3. Испытательное напряжение

Напряжение на катодах

К катодам должно прикладываться напряжение подогрева, равное:

3,05 В — для низкоомных катодов;

8,0 В — для высокоомных катодов.

Примечание. Данные значения напряжения для подогрева катодов выбраны таким образом, чтобы обеспечить воспроизводимость испытания на зажигание.

Напряжение на лампе

Напряжение холостого хода на лампе при испытании на зажигание должно соответствовать значениям, указанным в соответствующих листах с параметрами лампы в разд. 2 настоящего стандарта.

Напряжение основной цепи и цепи подогрева должно прикладываться одновременно.

Если лампа не зажигается при указанном напряжении, то оно постепенно увеличивается до значения не более 110% испытательного напряжения, и если лампа не зажигается, то она бракуется. Если лампа зажигается, то она должна работать в течение 30 мин при номинальном напряжении, а затем снова проводится испытание после нерабочего периода в течение 24 ч.

Примечание. Напряжения, указанные для испытания на зажигание, выбраны прежде всего для обеспечения воспроизводимости результатов испытаний и не обязательны при проектировании балластов.

4. Лампы без предварительного подогрева катодов бесстартерного зажигания

4.1. Схема испытания

Лампы должны испытываться при питании от сети частоты 50 или 60 Гц по схеме, приведенной на черт. 5 приложения 10.

4.2. Балласт

Балласт должен быть индуктивного типа (с разбросом полного сопротивления в пределах $\pm 5\%$) и иметь соответствующее напряжение холостого хода.

4.3. Напряжение на лампе

Напряжение на лампе для испытания на зажигание должно соответствовать значениям, указанным в соответствующем листе с параметрами лампы в разд. 2 настоящего стандарта.

Если лампа не зажигается при указанном напряжении, то оно постепенно увеличивается до значения не более 125% испытательного напряжения, и если лампа не зажигается, то она бракуется. Если лампа зажигается, то она должна работать в течение 30 мин при номинальном напряжении, а затем снова проводится нормальное испытание после нерабочего периода в течение 24 ч.

Примечание. Напряжения, указанные для испытания на зажигание, выбраны прежде всего для обеспечения воспроизводимости результатов испытаний и не обязательны при проектировании балластов.

МЕТОДЫ ИЗМЕРЕНИЯ ЭЛЕКТРИЧЕСКИХ И СВЕТОВЫХ ПАРАМЕТРОВ ЛАМП

1. Методы измерения электрических и световых параметров ламп с предварительным подогревом без дополнительного подогрева катода и ламп без предварительного подогрева:

1.1. Общие испытания для ламп стартерного и бесстартерного зажигания

1.1.1. Общие положения

Электрические и световые параметры ламп бесстартерного зажигания, за исключением дополнительной проверки катодов, определяются теми же методами, что и ламп стартерного зажигания.

Световые и электрические параметры ламп измеряют по ГОСТ 17616.

Для этих испытаний применяются балласты по ГОСТ 16809.

Лампы должны быть подвергнуты отжигу в нормальном режиме в течение 100 ч.

Допускается проводить у изготовителя проверку электрических и световых параметров и координат цветности после 10 ч по методикам ускоренной оценки, утвержденным в установленном порядке, но не менее чем у одной партии в месяц контролировать параметры и координаты цветности на лампах, прошедших 100 ч отжига.

Испытания проводят при условии отсутствия сквозняков при температуре окружающей среды $(25 \pm 1)^\circ\text{C}$. Частота должна быть такой, для которой предназначен балласт с допуском $\pm 0,5\%$.

Примечание. Допускается проведение испытания при температуре окружающей среды от 20 до 27 $^\circ\text{C}$.

В период стабилизации напряжение источника питания должно быть стабильным в пределах $\pm 0,5\%$, этот допуск в момент измерения уменьшается до $\pm 0,2\%$.

Полная гармоническая составляющая питающего напряжения должна быть не более 3%. Гармоническая составляющая определяется как средняя квадратическая сумма отдельных гармонических составляющих, принимая основную за 100%.

Примечание. Под этим понимается, что источник питания должен иметь достаточную мощность, а питающая цепь — достаточно низкое полное сопротивление по сравнению с сопротивлением балласта, при этом предполагается, что данные положения должны выполняться при всех возможных при измерении условиях.

1.1.2. Форма волны рабочего тока лампы

Отношение амплитудного значения тока лампы к его действующему значению должно быть не более 1,7.

1.1.3. Электрические и световые параметры лампы

Данные параметры должны измеряться после стабилизации* при включении лампы по следующим схемам:

для ламп с предварительным подогревом катодов по схеме, приведенной на черт. 6 приложения 10;

* Период стабилизации составляет около 15 мин. Если лампа поступает на испытание со стенда предварительного подогрева, то при испытании необходим дополнительный период стабилизации. Перерыв в питании лампы должен быть не более 2 мин, а дополнительный период стабилизации должен составлять не

для ламп без предварительного подогрева катодов по схеме, приведенной на черт. 7 приложения 10.

Напряжение на питающих зажимах должно устанавливаться равным номинальному напряжению применяемого образцового балласта, а мощность, напряжение на лампе, ток, световой поток и цвет определяются соответствующими приборами.

Потенциальные цепи приборов, включенных параллельно лампе, должны потреблять не более 3% номинального значения рабочего тока лампы.

Приборы, включенные последовательно с лампой, должны иметь достаточно низкое полное сопротивление, чтобы падение напряжения на них не превышало 2% номинального рабочего напряжения на лампе.

На показания приборов не должны влиять формы волны. При измерении напряжения на лампе или мощности лампы цепи приборов, не используемые в данном измерении, должны быть отключены. При измерении мощности лампы не учитывается потребление мощности ваттметром (соединение производится на ламповой стороне токовой катушки).

При измерении светового потока цепи напряжений ваттметра должны быть разомкнуты.

Примечание. Ссылка на то, что не учитывается потребление мощности катушкой напряжения ваттметра, основано на эмпирическом наблюдении, которое показывает, что в большинстве случаев при том же питающем напряжении упомянутое потребление приблизительно компенсируется уменьшением потребления мощности лампой, вызванное параллельным включением катушки напряжения ваттметра. В случае сомнения в данной точке зрения всегда можно подсчитать компенсационную ошибку повторением измерений с другими величинами нагрузки, включенными параллельно с лампой. Это достигается применением добавочных сопротивлений, включаемых параллельно с лампой, и снятием каждый раз показаний мощности, измеряемой ваттметром. Затем можно экстраполировать полученные результаты для определения действительной мощности, теряемой в параллельной нагрузке.

1.2. Дополнительное испытание ламп с предварительным подогревом катодов бесстартерного зажигания

Определение характеристик катода

При определении характеристик катода используется только часть схемы, приведенной на черт. 4 приложения 10, включая схему для испытания катода.

Напряжение на зажимах катода должно устанавливаться равным напряжению, указанному в соответствующем листе с параметрами лампы в разд. 2 настоящего стандарта, затем измеряется ток. По значению тока, учитывая потребление мощности вольтметра, определяется сопротивление катодов.

2. Методы измерения электрических и световых параметров ламп с предварительным и дополнительным подогревом катодов

2.1. Общие условия для испытаний

Для этих испытаний применяются образцовые балласты по ГОСТ 16809.

Все лампы должны подвергаться отжигу в нормальных условиях в течение 100 ч.

Испытания должны проводиться при условии отсутствия сквозняков при температуре окружающей среды $(25 \pm 1)^\circ\text{C}$. Частота должна быть такой, для которой предназначен балласт, с допуском $\pm 0,5\%$.

Примечание. Допускается проведение испытания при температуре окружающей среды от 20 до 27 $^\circ\text{C}$.

В период стабилизации параметров напряжение источника питания должно быть стабильным в пределах $\pm 0,5\%$, этот допуск в момент измерения уменьшается до $\pm 0,2\%$.

Полная гармоническая составляющая питающего напряжения должна быть не более 3%. Гармоническая составляющая определяется как сумма эффективных отдельных гармонических составляющих, принимая основную за 100%.

Примечание. Под этим понимается, что источник питания должен иметь достаточную мощность, а питающая цепь — достаточно низкое полное сопротивление по сравнению с сопротивлением балласта, при этом предпола-

гаются, что данные положения должны выполняться при всех возможных условиях измерения.

2.2. Схемы

Для ламп с предварительным подогревом катодов бесстартерного зажигания.

2.2.1. Общие положения

Используется схема, приведенная на черт. 8 приложения 10. Первичное напряжение низковольтных трансформаторов, применяемых для подогрева катодов лампы, должно быть регулируемым для получения желаемого выходного напряжения. Трансформаторы, используемые для подогрева катодов, присоединяются таким образом, чтобы напряжение их вычиталось из напряжения цепи балласта.

Питающее напряжение источника питания В может иметь отдельное напряжение, контролируемое независимо от источника питания А. Напряжение источников А и В могут подаваться от одного источника питания, но не могут от разных фаз многофазного источника питания. Питающее напряжение источника питания А — это напряжение для схемы образцового балласта и измеряемой лампы.

2.2.2. Трансформаторы для нагрева катодов

Два трансформатора для подогрева катодов (или один трансформатор с двумя вторичными обмотками) должны иметь широкий диапазон регулирования и допустимую нагрузку, превышающую в несколько раз регламентируемую. Они должны также обладать низкими потерями, чтобы свести до минимума влияние ошибки, возникающей при измерении из-за этих потерь, на полную мощность лампы.

Примечание. Среднее значение напряжения катода для низкоомных катодов составляет 3,6 В, это значение удобно для применения обычного трансформатора накала на 6,3 В, работающего при пониженном первичном напряжении.

Таким образом, на выходе достигается 3,6 В.

2.2.3. Калибровка трансформатора для подогрева катодов

Каждый катодный трансформатор (или пара трансформаторов) должен проверяться отдельно, чтобы определить потери мощности, возможные при нормальной работе.

Эти потери мощности могут изменяться в зависимости от тока в катоде обычного типа. Однако требуется определить значение этих потерь только один раз для данного трансформатора для каждого типа катода. Затем потери соответствующего трансформатора могут быть учтены при измерении различных типов ламп.

Необходимо иметь «калибровку напряжения» на каждом трансформаторе, она содержит определение первичного напряжения, которое можно установить для получения требуемого вторичного выходного напряжения. Данная калибровка, хотя она не столь важна, позволяет использовать в обычной работе приборы на вторичном напряжении и избежать таким образом постоянного использования более хрупких маломощных вольтметров с термоэлементом.

Схема для осуществления калибровки приведена на черт. 9 приложения 10. Каждая вторичная обмотка присоединяется к заменяющему резистору, имеющему электрические характеристики данного типа катода.

Первичное напряжение должно быть установлено таким образом, чтобы средние значения двух вторичных напряжений составляли 3,6 В, а значение первичного напряжения должно быть зарегистрировано. Важно, чтобы калибровка повторялась для других типов катодов, с которыми применяется трансформатор.

Потери мощности в трансформаторе (потери в катушке и потеря E^2/R должны рассматриваться вместе) определяется для каждой конкретной нагрузки. Измерение потерь мощности в трансформаторе проводится по схеме, приведенной на черт. 9 приложения 10. Подводящая мощность контролируется при

первичном напряжении, которое устанавливается таким образом, чтобы получить значение напряжения 3,6 В на заменяющих резисторах.

Предполагается, что потери трансформатора должны быть постоянными для всех ламп, имеющих катоды заданного размера, при этом не учитываются незначительные различия, которые возникают при различных фактических катодах от заданных.

Примечание. Потери трансформатора могут быть подсчитаны путем вычитания из значения подводимой мощности поправок на приборы (для двух потенциальных цепей), а также вычитание значения мощности, потребляемой заменяющими резисторами. Мощность в резисторах подсчитывается как E^2/R для каждой обмотки. Так как полная мощность измеряется от 5 до 10 Вт, то требуется ваттметр с малым диапазоном измерения.

2.3. Электроприборы

Показания приборов не должны зависеть от формы питающего напряжения.

Потенциальные цепи приборов, включенных последовательно с лампой, должны иметь достаточно низкое полное сопротивление, чтобы падение напряжения на них не превышало 2% номинального напряжения на лампе.

2.4. Методы измерения

Электрические и световые параметры должны измеряться после стабилизации*, используя схемы, приведенные в п. 1.1.3.

Напряжение на питающих зажимах должно устанавливаться равным номинальному напряжению применяемого образцового балласта, а мощность, напряжение на лампе, ток, световой поток и цвет определяются соответствующими приборами. При измерении напряжения на лампе или мощности лампы потенциальные цепи приборов, не используемые в данном измерении, должны быть отключены. При измерении мощности дуги лампы не учитывается потребление мощности ваттметром** (соединение проводится на ламповой стороне токовой катушки). Затем можно экстраполировать полученные результаты для определения действительной мощности, теряемой в параллельной нагрузке.

Для ламп, измеряемых по этому методу, мощность рассматривается как сумма мощностей, складываемая из мощности, потребляемой образцовым балластом (измеряемой на обычной сети), и мощности, расходуемой на подогрев катода (измеряется на входе трансформатора для подогрева катода, с учетом поправок, предусмотренных в п. 2.2.3).

При измерении светового потока потенциальные цепи вольтметра и ваттметра должны быть разомкнуты. Токковые катушки амперметра и ваттметра должны быть накоротко замкнуты.

2.5. Определение характеристик катода

Для этого испытания используется только часть схемы, приведенной на черт. 4 приложения 10, включая схему для подогрева катода. Напряжение на зажимах катода устанавливается равным значению, указанному в соответствующем листе с параметрами лампы в разд. 2 настоящего стандарта, затем замеряется ток. По значению тока, учитывая потребление мощности вольтметрами, определяется сопротивление катодов.

* Период стабилизации составляет 15 мин. Если лампа поступает на испытание со стенда предварительного подогрева, то при испытании необходим дополнительный период стабилизации. Перерыв в питании лампы должен быть по возможности короче, а дополнительный период стабилизации должен составлять не менее 5 мин.

** Ссылка на то, что учитывается потребление мощности катушкой напряжения ваттметра, основана на том факте, что в большинстве случаев при том же питающем напряжении упомянутое потребление приблизительно компенсируется уменьшением потребления мощности лампы, вызванное параллельным включением катушек напряжения ваттметра. В сомнительных случаях можно подсчитать компенсационную ошибку повторением измерений с другой величиной нагрузки, включенными параллельно с лампой со снятием каждого раз

НОМИНАЛЬНЫЕ ЦВЕТОВЫЕ ХАРАКТЕРИСТИКИ

1. Общие положения

Настоящее приложение содержит номинальные значения координат цветности трубчатых люминесцентных ламп и зоны допусков для них, а также методы измерений.

Лампы должны измеряться в условиях, указанных в приложении 3.

2. Номинальные значения

2.1. Для стандартных цветностей применены следующие координаты, если иное не указано в соответствующем листе с параметрами лампы в разд. 2 настоящего стандарта.

Цветность	x	y
Дневная (Д)	0,313	0,337
Холодно-белая (ХБ)	0,372	0,375
Белая (Б)	0,409	0,394
Тепло-белая (ТБ)	0,440	0,403

2.2. Для специальных цветов номинальные величины задаются изготовителем.

3. Зоны допусков

Как указано в п. 5.4, перечисление б, допуск на координаты цветности определяется 5SDCM (стандартные допуски на координаты цветности). Цветовые точки 5SDCM определяют по номинальному значению по нижеприведенной формуле

$$g_{11}\Delta x^2 + 2g_{12}\Delta x\Delta y + g_{22}\Delta y^2 = 25,$$

где Δx и Δy — отклонения от номинальных координат цветности x и y ; g_{11} , g_{12} , g_{22} — коэффициенты, зависящие от номинальных координат цветности.

Примечание. Координаты цветности x и y определяются по ГОСТ 23198 (стандартной колориметрической системе МКО 1931 г.).

Для стандартных цветностей коэффициенты равны:

Цветность	g_{11}	g_{12}	g_{22}
Дневная	86×10^4	-40×10^4	45×10^4
Холодно-белая	42×10^4	-22×10^4	26×10^4
Белая	38×10^4	-20×10^4	25×10^4
Тепло-белая	39×10^4	$-19,5 \times 10^4$	$27,5 \times 10^4$

Вышеприведенные коэффициенты являются основой для подсчета θ , a и b : θ — угол между большой осью эллипса и осью x , a и b — большая и малая полуоси 1 SDCM.

Цветность	θ	a	b
Дневная (Д)	58°23'	0,002 23	0,000 95
Холодно-белая (ХБ)	54°44'	0,003 15	0,001 31
Белая (Б)	52°58'	0,003 17	0,001 39
Тепло-белая (ТБ)	53°10'	0,002 38	0,001 36

Для специальных цветностей коэффициенты задаются изготовителем, эти коэффициенты основаны на эллипсах, определенных Мак-Адамом.

4. Диаграммы цветности

Номинальные значения и зоны допусков для стандартных цветностей показаны на черт. 10, 11, 12, 13 приложения 10 вместе с линией черного тела.

ПРИЛОЖЕНИЕ 5 Обязательное

БАЛЛАСТЫ И СТАРТЕРЫ, ПРИМЕНЯЕМЫЕ ПРИ ИСПЫТАНИЯХ

1. Балласты, применяемые при испытании на зажигание и стабильность светового потока

Балласт, применяемый для испытания ламп на зажигание, должен удовлетворять требованиям пп. 1.1 и 1.2, а на продолжительность горения — пп. 1.1, 1.2 и 1.3 настоящего приложения.

1.1. Балласт должен удовлетворять требованиям ГОСТ 16809, если иное не указано в разд. 2, и соответствовать условиям зажигания лампы.

1.2. Если напряжение на лампе отличается не более чем на $\pm 2\%$ от объективного значения, указанного в соответствующем листе в разд. 2, то при работе лампы с балластом при его номинальном напряжении она должна потреблять мощность, отличающуюся от объективной не более чем на $\pm 4\%$.

1.3. Для ламп стартерного зажигания ток предварительного подогрева (ток короткого замыкания) при номинальном напряжении должен отличаться не более чем на $\pm 10\%$ от номинального значения, приведенного в соответствующем листе с параметрами лампы в разд. 2 настоящего стандарта.

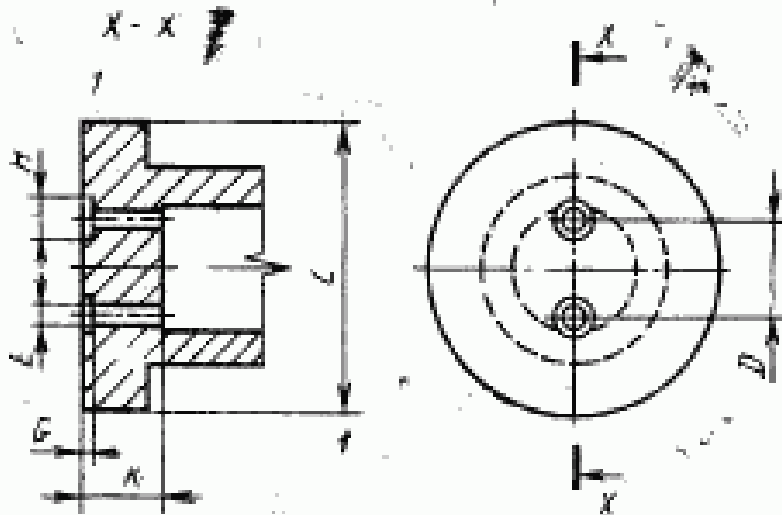
Примечание. Выбор типа балласта для испытания на стабильность светового потока является произвольным, однако применяемый тип балласта может влиять на результаты испытания. Изготовителю рекомендуется объявлять о продолжительности горения лампы и типе балласта, используемого для испытания на стабильность светового потока. В сомнительных случаях рекомендуется применять балласт индуктивного типа, т. к. он имеет наименьшее число параметров, влияющих на результаты испытания.

2. Стартеры

При контроле параметров и характеристик применяется обычный стартер тлеющего разряда.

Стартер, применяемый для испытания ламп на стабильность светового потока, должен удовлетворять требованиям ГОСТ 8799.

ПАТРОНЫ ДЛЯ ИСПЫТАНИЯ НА СКРУЧИВАНИЕ



1 — корпус закален

Размеры, мм

Обозначение размера	Патрон для цоколя G13		Патрон для цоколя G5	
	номинал.	пред. откл.	номинал.	пред. откл.
C	36,0	min	14,00	min
D	12,7	±0,03	4,75	±0,01
E	2,8	+0,30	2,80	+0,30
G	1,5	—	1,50	—
H	4,0	—	4,00	—
K	7,8	min	7,80	min

Черт. 2

Для обеспечения крепления между цоколем и патроном при испытании на определенном расстоянии от патрона закрепляется стопорный механизм, служащий опорой для лампы.

Поверхность цоколя должна плотно прилегать к соответствующей поверхности патрона.

Крутящий момент должен прикладываться не внезапно, а постепенно с возрастанием от нуля до значения, указанного в п. 4.4 настоящего стандарта.

СТАТИСТИЧЕСКАЯ ОСНОВА ПРАВИЛ ПРИЕМКИ
ПО РАЗДЕЛУ 6 ДАННОГО СТАНДАРТА

Из различных размерных и эксплуатационных характеристик, охваченных настоящим стандартом, некоторые могут быть проверены калибрами типа «Проходной—Непроходной—Проходной», а некоторые заданы числовыми значениями.

Чтобы обеспечить одинаковый подход к решению данного вопроса и те и другие характеристики считаются несоответствующими, если они либо не соответствуют калибрам, либо их числовые значения оказываются ниже (или выше) установленной величины.

Затем все результаты обрабатываются на основе качественных признаков и каждый испытанный параметр оценивается по приемочному уровню качества, приведенному в разных таблицах. При выборке приемочного уровня качества и заданного предела для разных параметров может потребоваться низкий уровень качества вместе с отдельным заданным пределом или с более высоким уровнем качества, когда заданный предел близок к среднему значению. Если оцениваемый параметр принимает вид распределения, близкого по Гауссу (или нормальному), которое будет более эффективным в процессе контроля качества по методу с более жестким пределом, но более приемлемым уровнем качества. Такой подход к решению был принят в данном стандарте на протяжении ряда лет. Одной из причин этого было то, что некоторые испытания или длительные, или разрушающие, но делающие ценными статистические методы отбора. Таким образом, если против отдельной лампы записывается «Не соответствует», она может быть все еще годной и вероятность ее непригодности низка.

Пределы приемки таковы, что с вероятностью приемки 0,975 партия, из которой берется выборка, содержит приблизительно:

- 1) 3% ламп, не удовлетворяющих любому одному из требований пп. 4.1—4.5 и 10% ламп, не удовлетворяющих всем пунктам вместе;
- 2) 7% ламп, не удовлетворяющих требованиям по начальным параметрам;
- 3) 3% ламп, не удовлетворяющих требованиям по стабильности светового потока.

Примечание. Так как вероятность 0,975 относится к каждому условию в отдельности, то из этого следует, что при установленном уровне качества общая вероятность приемки будет несколько меньше (но точно определению не поддается).

РАСШИРЕННОЕ ИСПЫТАНИЕ НА СТАБИЛЬНОСТЬ СВЕТОВОГО ПОТОКА

1. Испытание на стабильность светового потока после 70% номинальной продолжительности горения проводят в соответствии с данным приложением.

2. Выборка

2.1. Испытание партии

Все лампы, прошедшие испытание на стабильность светового потока после 2000 ч.

2.2. Испытание всей продукции

Старая система

Все лампы, прошедшие испытание на стабильность светового потока после 2000 ч.

Новая система

Перед испытанием на зажигание и стабильность светового потока согласно п. 5.6 настоящего стандарта изготовитель должен отобрать методом случайного отбора 1 лампу (по крайней мере) из каждой 10 ламп для испытания на стабильность светового потока, но не менее 6 ламп из группы, общее количество ламп должно составлять не менее 100 шт. Эти отобранные лампы должны быть пронумерованы. Только те лампы, которые прошли испытания на стабильность светового потока после 2000 ч, подвергаются дальнейшим испытаниям. Лампы, не отвечающие данному требованию, учтены в п. 5, перечисленные в.

Лампы, случайно поврежденные во время испытаний, не должны учитываться при оценке результатов испытаний.

3. Методы испытаний

Методы испытаний те же, что и на стабильность светового потока после 2000 ч.

4. Требования по испытаниям

Стабильность светового потока каждой лампы после 70% номинальной продолжительности горения должна быть не менее значения, указанного в соответствующем листе с параметрами лампы в разд. 2 настоящего стандарта.

5. Правила приемки

Соответствие считается допустимым, если количество ламп, не удовлетворяющих требованиям п. 5.6 настоящего стандарта, и ламп, продолжительность горения которых составляет менее 70% номинальной продолжительности горения, а также ламп, не соответствующих требованию п. 4, не превышает:

а) 4 — при испытании партии;

б) 22 — при испытании всей продукции (старая система);

в) числа, указанного в табл. 10 — при испытании всей продукции (новая система) — это лампы по протоколам, отобранные по п. 2.3 данного приложения для расширенного испытания на стабильность светового потока. Лампы одной группы должны оцениваться вместе, при этом должно соответствовать требованиям не менее 75% общего числа групп.

Пределы приемки таковы, что с вероятностью приемки 0,975 партия, из которой берется выборка, содержит приблизительно 15% ламп, не удовлетворяющих данным требованиям.

г) для сравнительного испытания — по п. 6.3.2 настоящего стандарта.

По требованиям п. 4 подсчитывается процент дефектных ламп, записанных в протоколах изготовителя, и применяется метод, предусмотренный в п. 6.3.2.1

Таблица 10

Число ламп по протоколам	Примочное число	Число ламп по протоколам	Примочное число	Число ламп по протоколам	Примочное число
6—10	3	77—82	18	152—156	32
11—14	4	83—87	19	157—162	33
15—18	5	88—92	20	163—168	34
19—23	6	93—97	21	169—173	35
24—27	7	98—103	22	174—179	36
28—31	8	104—108	23	180—184	37
32—36	9	109—113	24	185—190	38
37—41	10	114—118	25	191—195	39
42—46	11	119—124	26	196—201	40
47—51	12	125—129	27	202—207	41
52—56	13	130—134	28	208—213	42
57—61	14	135—140	29	214—218	43
62—66	15	141—146	30	219—224	44
67—71	16	147—151	31	225—230	45
72—76	17				

ПРИЛОЖЕНИЕ 9
Обязательное

**ДОПОЛНИТЕЛЬНЫЕ ТРЕБОВАНИЯ К ЛАМПАМ
С КОНТРОЛИРУЕМЫМ ДАВЛЕНИЕМ ПАРОВ (АМАЛЬГАМНЫМ)**

1. Область распространения

Настоящее приложение применимо к лампам с контролируемым давлением паров. Оно содержит требования и условия испытания в дополнение к имеющимся в настоящем стандарте.

2. Маркировка

Лампы с контролируемым давлением паров должны маркироваться таким образом, чтобы они отличались от соответствующих стандартных ламп той же маркировки или от соответствующих ламп с контролируемым давлением паров, в которых применен другой принцип контролируемого давления паров.

3. Номинальные значения

Температуры, указанные в перечислениях а и б, относятся к температуре на нижней стороне трубки-колбы в ее центральной части при работе лампы в горизонтальном положении.

Изготовитель должен указать:

а) температуру трубки-колбы, при которой лампа по расчету должна иметь электрические параметры, указанные в соответствующем пункте для конкретного типа лампы. Температура должна быть близка к той, при которой получается наибольший световой поток, и для наибольшего светового потока окружается до пятикратного значения и называется T_{opt} ;

б) если указывается широкий предел рабочей температуры, то температуры трубки-колбы T_1 и T_2 означают пределы температур, при которых достигаются не менее 90% номинального светового потока при T_{opt} ;

в) объективное напряжение на лампе (с допусками), мощность и световой поток лампы при измерении ее в нормальных условиях испытания, указанных в настоящем стандарте;

г) световой поток при $T_{\text{опт}}$.

4. Испытание лампы на зажигание

Если оно отличается от указанного в настоящем стандарте, то изготовитель должен указать напряжение для испытания на зажигание при 25 °С, однако для ламп стартерного зажигания оно не должно превышать 90% номинального напряжения балласта для испытания на зажигание рассматриваемой лампы.

5. Начальные значения

5.1. Для системы испытания всей продукции

а) Лампы с контролируемым давлением паров должны испытываться по условиям, предусмотренным в разд. 5 настоящего стандарта.

Лампы должны удовлетворять требованиям, приведенным в соответствующем листе с параметрами лампы в разд. 2 настоящего стандарта, за исключением того, что напряжение на лампе, мощность ее и световой поток должны быть в пределах, указанных в п. 3, перечисление в;

б) некоторое количество ламп должно регулярно испытываться при температуре $T_{\text{опт}}$. При этой температуре применимы требования пп. 5.3 и 5.4 настоящего стандарта;

в) если приемлемо, то световой поток должен быть измерен при температурах T_1 и T_2 , при этом он должен быть не менее 90% значения, указанного в п. 3, перечисление б, данного приложения.

5.2. Для испытания партии

а) Испытания должны проводиться при температуре $T_{\text{опт}}$.

При этой температуре применимы требования пп. 5.3 и 5.4 настоящего стандарта;

б) если приемлемо, то световой поток должен быть также измерен при температуре T_1 и T_2 , при этом он должен быть не менее 90% значения, приведенного в п. 3, перечисление б, данного приложения.

Примечание. Следует отметить, что период стабилизации ламп с контролируемым давлением паров может быть более 15 мин, указанных в п. 1.1.3 приложения 3.

6. Стабильность светового потока

Стабильность светового потока ламп, измеренного в соответствии с пп. 5.1, перечисление а, 5.1, перечисление б и 5.2, перечисление а, должна быть не менее указанной в соответствующем листе с параметрами лампы в разд. 2 настоящего стандарта.

7. Правила приемки

7.1. Для системы испытания всей продукции

Лампы с контролируемым давлением паров должны рассматриваться отдельным типом в группе. Условия разд. 6 настоящего стандарта применимы для всех требований, включая требования данного приложения.

Кроме условия п. 6.5, перечисление б, настоящего стандарта должно выполняться следующее условие:

Старая система

а) по напряжению на лампе, мощности и световому потоку по п. 5.1, перечисление б, приемочное число равно 22;

б) по световому потоку по п. 5.1, перечисление в, приемочное число равно 22.

Новая система

Количество ламп, не удовлетворяющих требованиям пп. 5.1, перечисление б и 5.1, перечисление в, не должно превышать указанного в табл. 8 настоящего стандарта, где количество ламп по протоколам взято из данных, представленных изготовителем.

Для сравнительного испытания условия п. 6.3.2 настоящего стандарта применимы к этому типу лампы. Кроме того, применяются требования пп. 5.1, перечисление б и 5.1, перечисление в.

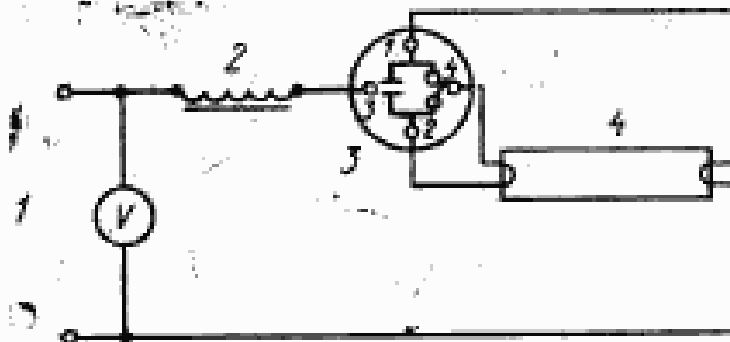
7.2. Для испытания партии

Применямы условия разд. 6 настоящего стандарта, но вместо табл. 6, указанной в п. 6.5, перечисление а, должна быть следующая таблица:

Требования	Приемочное число
Напряжение на лампе, мощность и световой поток по п. 5.2, перечисление а	4
Световой поток по п. 5.2, перечисление б	4

ПРИЛОЖЕНИЕ 10 Обязательное

СХЕМА ИСПЫТАНИЯ ЛАМП НА ЗАЖИГАННЕ СО СТАРТЕРОМ



1 — источник питания, 2 — балласт, 3 — стартер, 4 — лампа

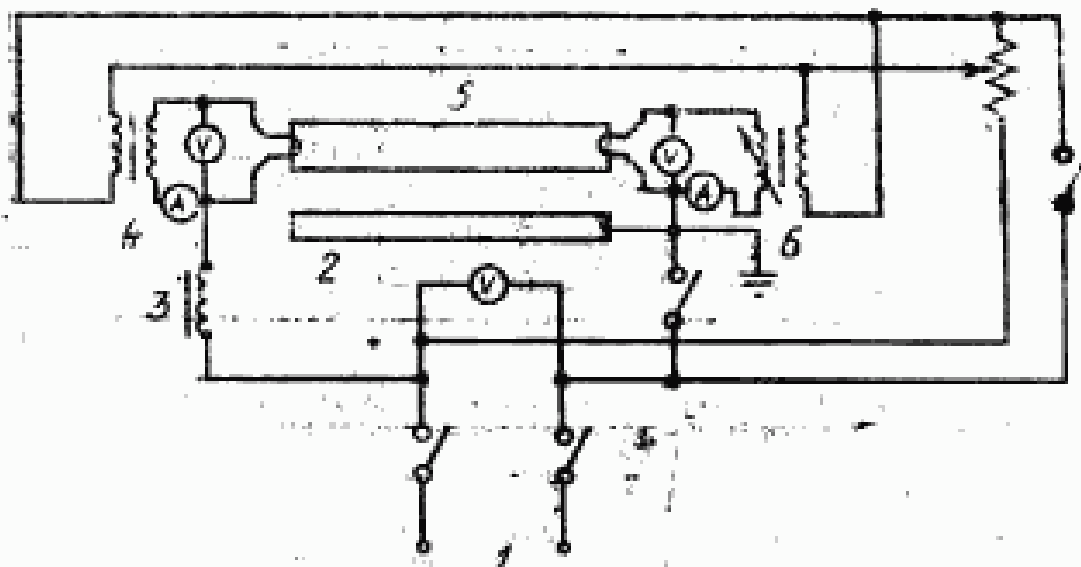
Черт. 3

Примечания:

1. Должен применяться стартер тлеющего разряда, при этом контакты 3 и 4 накоротко замыкаются. Допускается применение теплового стартера, при этом используются все четыре контакта. Однако, если применяется обыкновенный выключатель, то он должен работать по взаимно согласованному методу и шунтироваться конденсатором соответствующей емкости.

2. В некоторых случаях балласт может содержать автотрансформатор для повышения (или понижения) напряжения до соответствующего значения при испытании и работе лампы. Балласт, который содержит трансформатор, повышающий напряжение, практически широко применяется в странах, в которых дают источники питания на 120 или 100 В.

Схема испытания на зажигание ламп с предварительным подогревом катодов бесстартерного зажигания



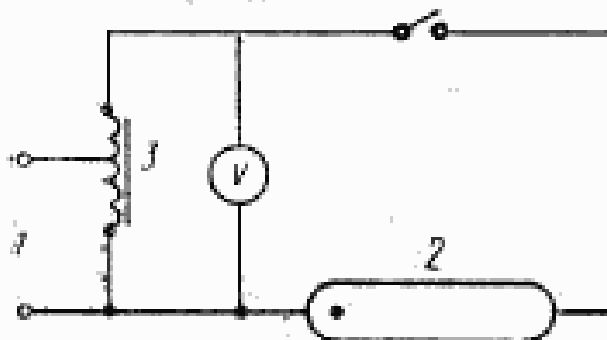
1 — источник питания; 2 — зажигающая полоса; 3 — балласт; 4, 5 — трансформаторы; 6 — лампа

Черт. 4

Примечания:

1. Заземленная схема, как показано на черт. 4, при необходимости может подключаться к источнику питания через разделительный трансформатор.
2. В некоторых случаях балласт может содержать автотрансформатор для повышения (или понижения) напряжения до соответствующего значения при испытании и работе лампы. Балласт, который содержит трансформатор, повышающий напряжение, практически широко применяется в странах, в которых преобладают источники питания на 120 и 100 В.

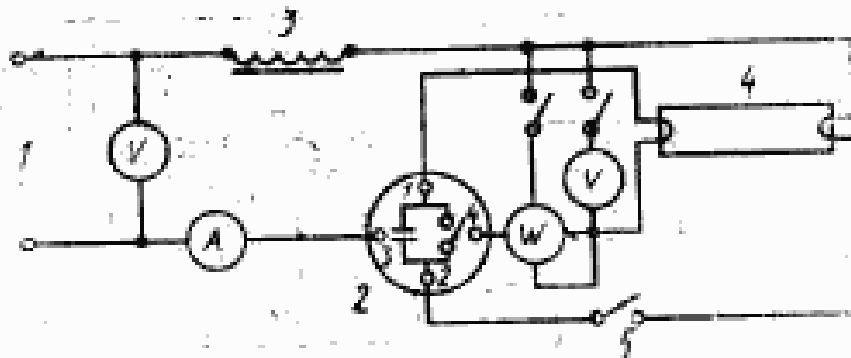
Схема испытания на зажигание ламп без предварительного подогрева катодов бесстартерного зажигания



1 — источник питания; 2 — лампа; 3 — балласт

Черт. 5

**Схема измерения параметров лампы
(с предварительным подогревом катодов)**

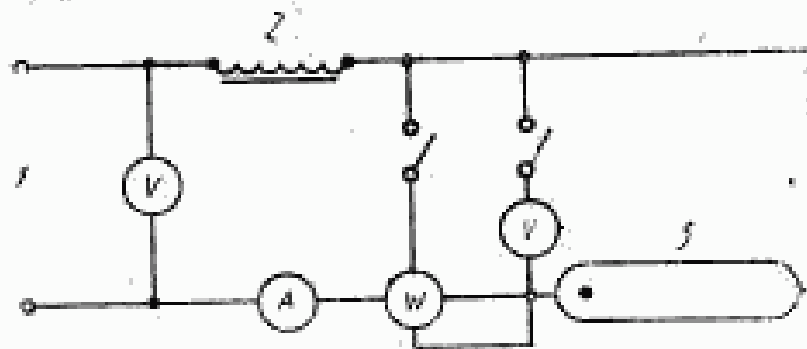


1 — источник питания; 2 — стартер; 3 — образцовый балласт;
4 — лампа; 5 — дополнительный выключатель

Черт. 6

Примечание. Применяется стартер тлеющего разряда, при этом контакты 3 и 4 накоротко замыкаются. Допускается применение теплового стартера, при этом все четыре контакта применяются для зажигания. При намеренном замыкании контактов 3 и 4 накоротко замыкаются после размыкания дополнительного выключателя, соединенного последовательно со стартером. Однако, если применяется обыкновенный выключатель, то он должен работать по взаимно согласованному методу и шунтироваться конденсатором соответствующей емкости.

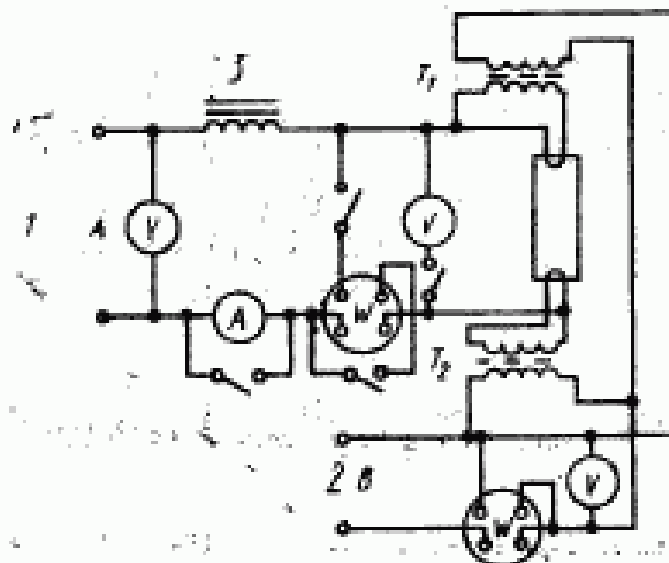
**Схема измерения параметров лампы (без предварительного подогрева катодов)
бесстартерного зажигания**



1 — источник питания; 2 — образцовый балласт; 3 — лампа;

Черт. 7

Схема с образцовым балластом для измерения лампы (с предварительным подогревом катодов) бесстартерного зажигания

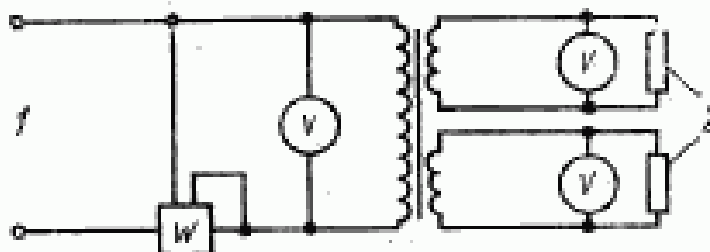


1, 2 — источники питания А и В; 3 — образцовый балласт

Черт. 8

Примечание. Независимый источник питания, присоединенный к трансформаторам T_1 и T_2 , которые обеспечивают, в основном, одинаковую фазу.

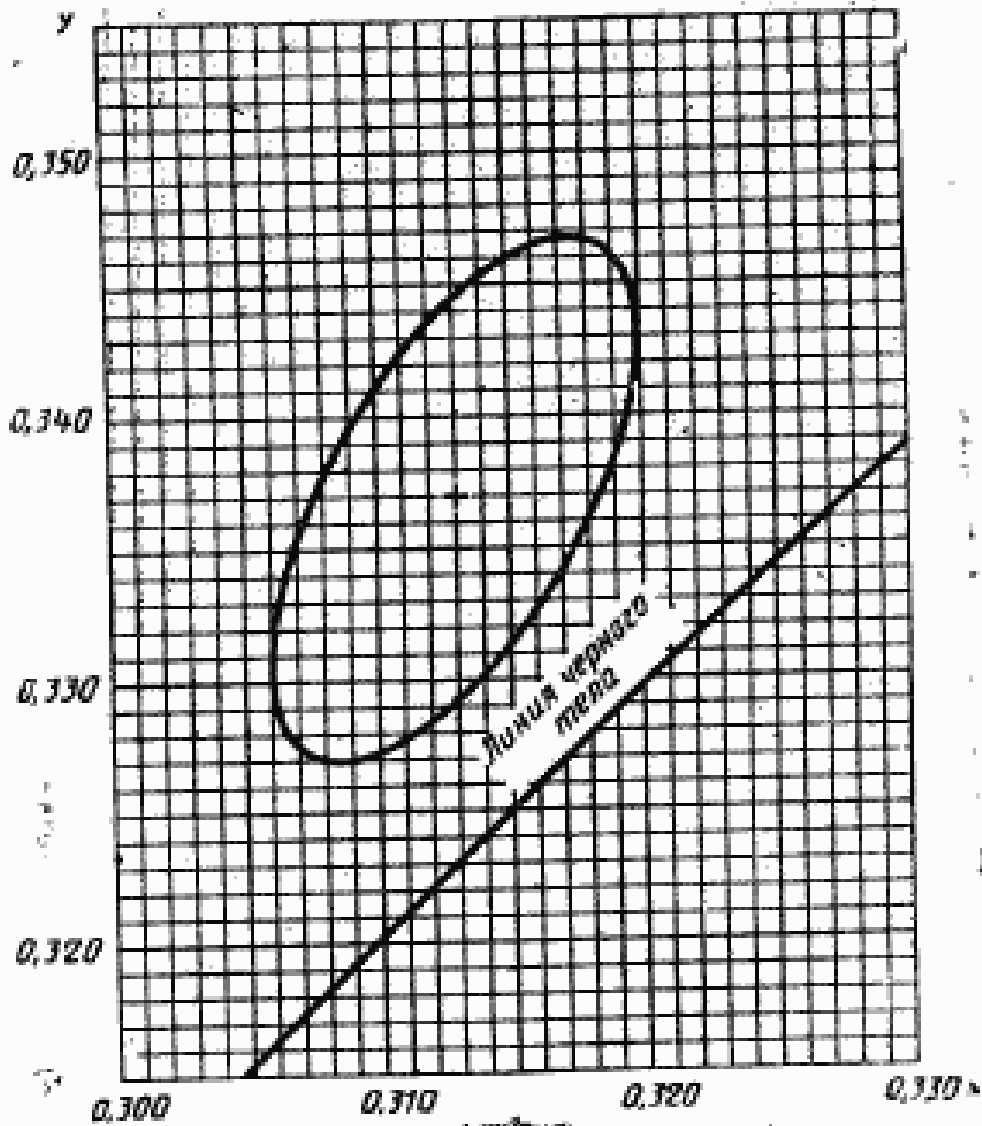
Схема для проверки трансформаторов подкала катода



1 — источник питания; 2 — заменяющие резисторы

Черт. 9

Зона допусков для стандартной цветности «дискала»



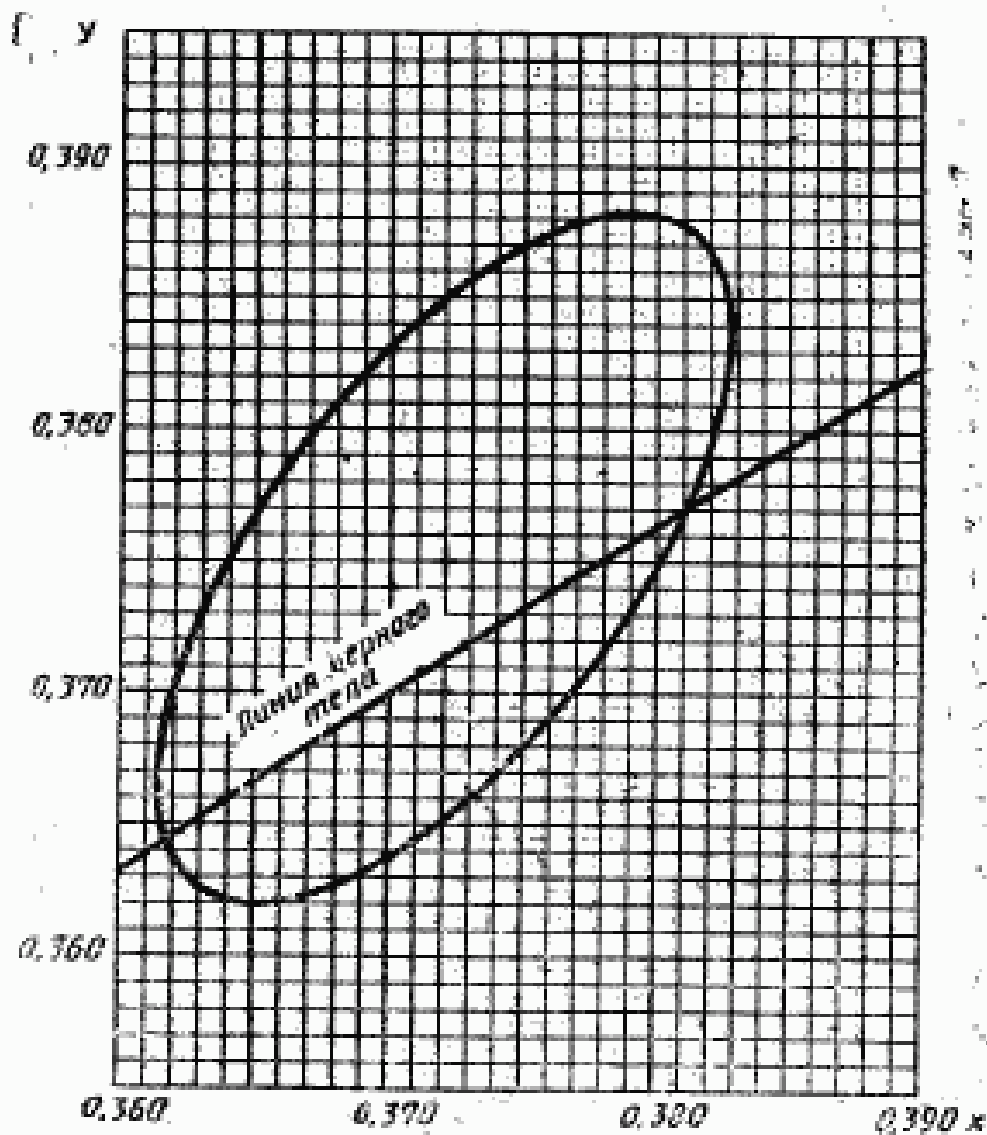
Объективные значения:

$x=0,313;$

$y=0,337$

Черт. 10

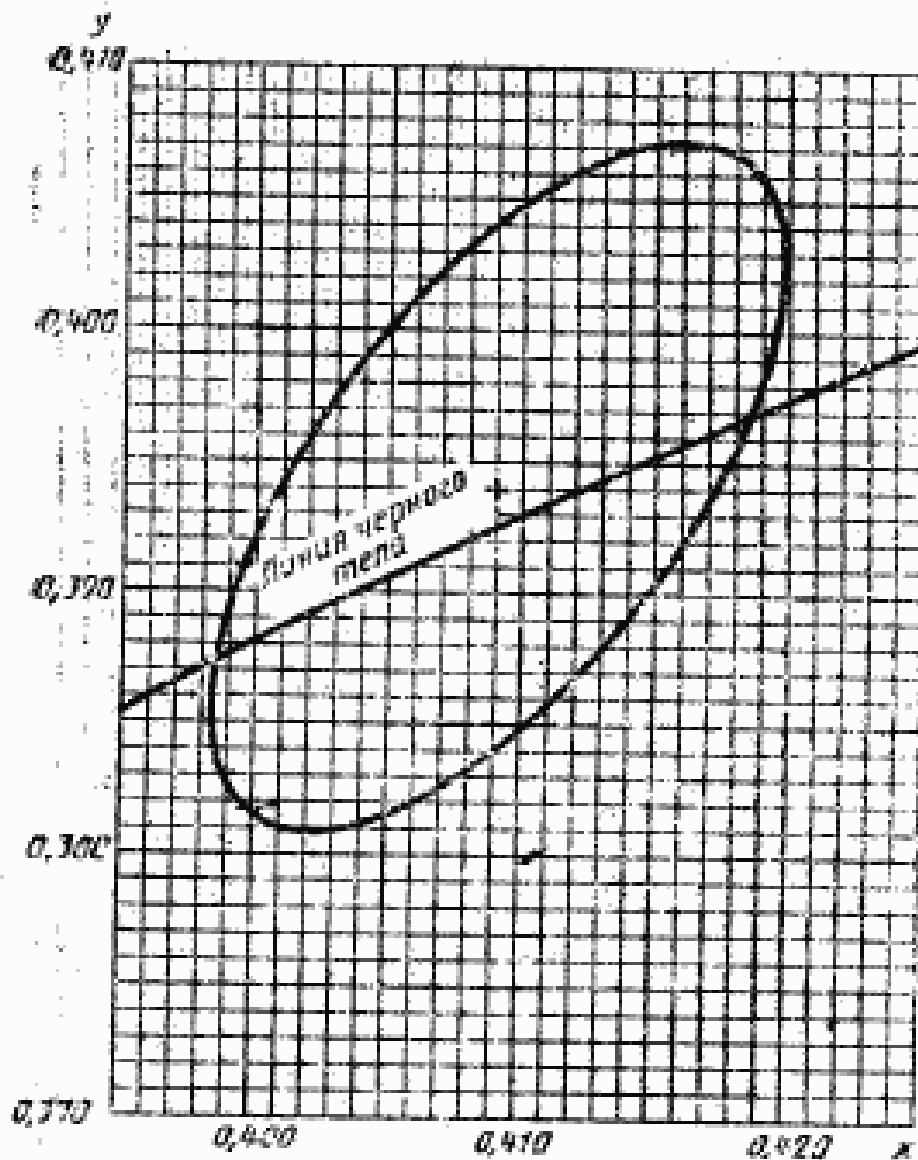
Зона допусков для стандартной цветности «холодно-белая»



Объективные значения:
 $x = 0,372$;
 $y = 0,375$

Черт. 11

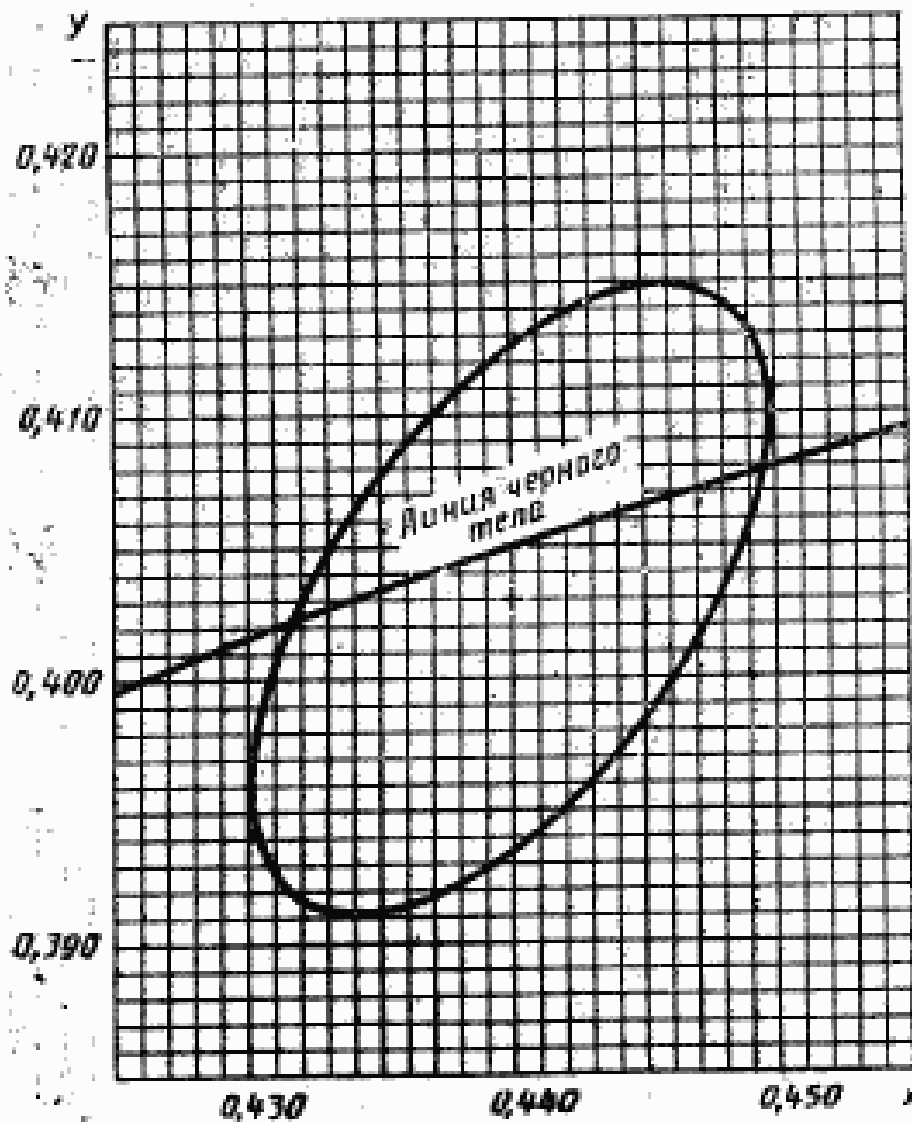
Зона допусков для стандартной цветности «белая»



Объективные значения:
 $x=0,409$;
 $y=0,394$

Черт. 12

Зона допусков для стандартной цветности «тепло-белая»



Объективные значения:

$x=0,440$;

$y=0,403$

Черт. 13

1. Упаковка, транспортирование и хранение

1.1. Упаковка, транспортирование и хранение ламп должны соответствовать ГОСТ 25834 и настоящему стандарту.

Каждая лампа должна быть вложена в защитную манжету из гофрированного картона типа Д по ГОСТ 7376 размером не менее $\frac{1}{2}$ длины лампы. Уложенные в защитные манжеты лампы должны укладываться в шахматном порядке в ящики по ГОСТ 21575 с применением торцевых прокладок, предохраняющих штырьки ламп от деформаций при транспортировании, а также обечайки или двух горизонтальных прокладок.

По согласованию с потребителем допускается иная упаковка, обеспечивающая сохранность ламп во время транспортирования.

1.2. Транспортная маркировка — по ГОСТ 14192 с нанесением манипуляционных знаков: «Осторожно, хрупкое», «Осторожно, ртуть», «Вонзается сырьем».

На ящик наклеивается этикетка по ГОСТ 2.601, содержащая следующие данные:

- товарный знак предприятия-изготовителя;
- наименование ламп и обозначение типа ламп;
- код ОКП;
- количество ламп;
- дата выпуска;
- штамп технического контроля;
- обозначение настоящего стандарта.

1.3. При упаковке в каждую коробку с лампами должна быть вложена инструкция по эксплуатации ламп с обязательным указанием: «Осторожно. Лампа содержит ртуть. Вышедшие из строя лампы подлежат сдаче в пункты для их утилизации, организуемые исполкомами местных Советов и органами Госнабза СССР».

При розничной продаже инструкция должна быть приложена к каждой лампе.

1.4. Соответствие упаковки и транспортной маркировки требованиям настоящего стандарта контролируют визуально.

1.5. Условия транспортирования в части воздействия климатических факторов должны соответствовать группе 5 (ОЖ4) по ГОСТ 15150, а в части воздействия механических факторов — группе Л ГОСТ 23216.

1.6. Испытание упакованных ламп на прочность при транспортировании проводят в соответствии с ГОСТ 23216 для условий транспортирования Л.

1.7. Условия хранения ламп должны соответствовать группе 1 (Л) по ГОСТ 15150. Срок хранения — 1 год с момента изготовления ламп.

2. Гарантия изготовителя

Изготовитель гарантирует соответствие ламп требованиям настоящего стандарта при соблюдении условий эксплуатации, транспортирования и хранения.

Гарантийный срок эксплуатации — 7 мес со дня продажи через розничную торговую сеть или 7 мес с момента ввода ламп в эксплуатацию,

**СООТВЕТСТВИЕ ТИПОВ ЛАМП СТАРТЕРНОГО ЗАЖИГАНИЯ
ЛИСТАМ С ПАРАМЕТРАМИ ЛАМП И КОДЫ ОКП НА НИХ**

Таблица 11

Типы ламп	Номер листа	Код ОКП
ЛД 4—7 ЛХБ 4—7	81—МЭК—6020	—
ЛБ 4—7		34 6711 1113 01
ЛТВ 4—7		—
ЛД 6—7 ЛХБ 6—7	81—МЭК—6030	—
ЛБ 6—7		34 6711 1114 00
ЛТВ 6—7		—
ЛД 8—7 ЛХБ 8—7	81—МЭК—6040	—
ЛБ 8—7		34 6711 2107 06
ЛТВ 8—7		—
ЛД 13—7 ЛХБ 13—7	81—МЭК—6050	—
ЛБ 13—7		34 6711 4105 00
ЛТВ 13—7		—
ЛД 15—7 ЛХБ 15—7 ЛБ 15—7 ЛТВ 15—7	81—МЭК—1104	34 6712 1117 03
		34 6712 1118 02
		34 6712 1119 01
		34 6712 1120 08
ЛД 18—7 ЛХБ 18—7	81—МЭК—1105	—
ЛБ 18—7		34 6712 2151 08
ЛТВ 18—7		—
ЛД 20—7 ЛХБ 20—7 ЛБ 20—7 ЛТВ 20—7	81—МЭК—1110	34 6712 2153 06
		34 6712 2154 05
		34 6712 2155 04
		34 6712 2156 03

Типы ламп	Номер листа	Код ОКП
ЛД 20—6 ЛХБ 20—6 ЛБ 20—6 ЛТБ 20—6	81—МЭК—1115	—
ЛДК 22—7 ЛХБК 22—7	—	—
ЛБК 22—7	81—МЭК—2130	34 6714 4112 08
ЛТБК 22—7	—	—
ЛД 25 ЛХБ 25 ЛБ 25 ЛТБ 25	81—МЭК—1150	—
ЛД 30—7 ЛХБ 30—7 ЛБ 30—7 ЛТБ 30—7	81—МЭК—1210	34 6712 3115 08 34 6712 3116 07 34 6712 3117 08 34 6712 3118 08
ЛД 30—6 ЛХБ 30—6 ЛБ 30—6 ЛТБ 30—6	81—МЭК—1220	—
ЛДК 32—7 ЛХБК 32—7	—	—
ЛБК 32—7	81—МЭК—2230	34 6714 4113 07
ЛТБК 32—7	—	—
ЛД 36—7 ЛХБ 36—7	—	—
ЛБ 36—7	81—МЭК—1305	34 6713 1180 00
ЛТБ 36—7	—	—
ЛД 40—7 ЛХБ 40—7 ЛБ 40—7 ЛТБ 40—7	81—МЭК—1310	34 6713 1181 02 34 6713 1182 00 34 6713 1183 10 34 6713 1184 09
ЛД 40—6 ЛХБ 40—6 ЛБ 40—6 ЛТБ 40—6	81—МЭК—1315	—
ЛДК 40—7 ЛХБК 40—7	—	—
ЛБК 40—7	81—МЭК—2315	34 6714 4114 06
ЛТБК 40—7	—	—

Типы ламп	Номер листа	Код ОКП
ЛД 58—7 ЛХБ 58—7	81—МЭК—1545	—
ЛБ 58—7		34 6713 2115 07
ЛТБ 58—7		—
ЛД 65—7 ЛХБ 65—7 ЛБ 65—7 ЛТБ 65—7	81—МЭК—1550	34 6713 2116 06
		34 6713 2117 05
		34 6713 2118 04
		34 6713 2119 03
ЛД 70 ЛХБ 70 ЛБ 70 ЛТБ 70	81—МЭК—1610	—
ЛД 80—7 ЛХБ 80—7 ЛБ 80—7 ЛТБ 80—7	81—МЭК—1710	34 6713 3116 02
		34 6713 3117 01
		34 6713 3118 00
		34 6713 3119 10
ЛД 85 ЛХБ 85 ЛБ 85 ЛТБ 85	81—МЭК—1780	—
ЛД 90 ЛХБ 90 ЛБ 90 ЛТБ 90	81—МЭК—2810	—
ЛД 125 ЛХБ 125 ЛБ 125 ЛТБ 125	81—МЭК—1930	—

В условном обозначении ламп буквы и числа обозначают:

Л — люминесцентная;

Д — цветность дневная;

ХБ — цветность холодно-белая;

Б — цветность белая;

ТБ — цветность тепло-белая;

К — кольцевая;

4; 6; 8; 13; 15; 18; 20; 22; 25; 30; 32; 36; 40; 58; 65; 70; 80; 85; 90; 125 — номинальная мощность, Вт

6; 7 — отличительная особенность от базовой модели.

Примечание. Лампы, не имеющие кода ОКП, не разработаны и не изготавливаются.

ИНФОРМАЦИОННЫЕ ДАННЫЕ

1. ПОДГОТОВЛЕН И ВНЕСЕН Министерством электротехнической промышленности и приборостроения СССР
2. УТВЕРЖДЕН И ВВЕДЕН В ДЕЙСТВИЕ Постановлением Государственного комитета СССР по управлению качеством продукции и стандартам от 22.03.91 № 316
Настоящий стандарт разработан методом прямого применения международного стандарта МЭК 81 (1984) с изменениями № 1 (1987), № 2 (1988) «Трубчатые люминесцентные лампы для общего освещения» с дополнительными требованиями, отражающими потребности народного хозяйства
3. Стандарт полностью соответствует СТ СЭВ 3181—81
4. Срок проверки — IV квартал 1996 г.; периодичность проверки — 5 лет
5. ВЗАМЕН ГОСТ 6825—74
6. ССЫЛОЧНЫЕ НОРМАТИВНО-ТЕХНИЧЕСКИЕ ДОКУМЕНТЫ

Пункт, в котором приведены ссылки	Обозначение соответствующего стандарта	Обозначение отечественного нормативно-технического документа, на который дана ссылка
Приложение II	—	ГОСТ 2.601—68
Приложение II	—	ГОСТ 7376—89
Раздел 2; приложение 5	МЭК 155—83	ГОСТ 8799—90
Приложение II	—	ГОСТ 14192—77
Приложение II	—	ГОСТ 15150—69
Раздел 2; приложение 3; приложение 5	МЭК 82—84	ГОСТ 16809—88
4.4	МЭК 61—1—69	ГОСТ 17100—79
Приложение 4	—	ГОСТ 17616—82
Приложение II	—	ГОСТ 21575—76
5.4	—	ГОСТ 23198—78
Приложение II	—	ГОСТ 23216—78
Приложение II	—	ГОСТ 25834—83
4.4	МЭК 61—1—69	ГОСТ 28108—89

Изменение № 1 ГОСТ 6825—91 Лампы люминесцентные трубчатые для общего освещения

Принято Межгосударственным Советом по стандартизации, метрологии и сертификации (протокол № 7 от 26.04.95)

Дата введения 1996—01—01

За принятие проголосовали:

Наименование государства	Наименование национального органа стандартизации
Республика Армения	Армгосстандарт
Российская Федерация	Госстандарт России

Пункт 1.1.1. Предпоследний, последний абзацы изложить в новой редакции: «Обязательные требования к качеству ламп, обеспечивающие их безопасность для жизни, здоровья и имущества населения, охраны окружающей среды, изложены в пп. 4.1, 4.3, 4.4, 5.4, а и 1.3 приложения 1!».

Раздел 1 дополнить пунктом — 1.2.22:

«1.2.22. Объективные значения координат цветности (x , y) — действительные значения x и y , которые получают при измерении ламп данного типа».

Страницы 163, 168, 173, 177. Таблицы.

(Продолжение см. с. 38)

- Заменить слова: «См. приложение 4» на «См. приложение 4»;
- таблицы дополнить сноской:
- Допускаются объективные значения координат цветности $x=0,401$; $y=0,397$.
- Пункт 4.1. Подпункт б изложить в новой редакции: «б) номинальная мощность (Вт) или ток (А), или тип лампы»;
- дополнить подпунктом — д):
- д) дата изготовления (квартал, год);
- последний абзац изложить в новой редакции:
- Проверку правильности нанесения, отчетливости маркировки ламп проводят внешним осмотром, проверку прочности маркировки — протиранием места маркировки влажной хлопчатобумажной тканью в течение 15 с.
- Пункт 5.7. Первый абзац. Заменить слово: «включаться» на «выключаться».
- Приложение 4. Пункт 4 дополнить абзацем:
- Для ламп, координаты цветности которых указаны в соответствующем листе с параметрами лампы в разд. 2 настоящего стандарта, зона допуска должна быть соответственно параллельно сдвинута.
- Приложение 11 дополнить словом: «Обязательное».
- Пункт 1.2. Первый абзац изложить в новой редакции:
- «Транспортная маркировка — по ГОСТ 14192 с нанесением манипуляционных знаков: «Хрупкое. Осторожно», «Беречь от влаги».
- Пункт 1.3. Первый абзац. Исключить слова: «организуемые исполкомами местных Советов и органами Госнаба СССР».

(ИУС № 10 1995 г.)

Редактор *Р. Г. Говердовская*
Технический редактор *Н. С. Гришанова*
Корректор *Т. А. Васильева*

Сдано в наб. 05.05.91 Подп. в печ. 19.12.91 Усл. п. л. 15,0. Усл. кр.-отт. 16,13. Уч.-изд. л. 11,35.
Тир. 8000. Цена 4 р. 50 к.

Ордена «Знак Почета» Издательство стандартов, 123657, Москва, ГСП,
Новопредектский пер., 3.
Калужская типография стандартов, ул. Московская, 256. Зам. 1010