

---

ФЕДЕРАЛЬНОЕ АГЕНТСТВО  
ПО ТЕХНИЧЕСКОМУ РЕГУЛИРОВАНИЮ И МЕТРОЛОГИИ

---



НАЦИОНАЛЬНЫЙ  
СТАНДАРТ  
РОССИЙСКОЙ  
ФЕДЕРАЦИИ

ГОСТ Р ИСО  
7222—  
2005

---

Судостроение  
**БАРЖИ СУДОВЫЕ СЕРИИ 2**

Основные размеры

ISO 7222:1985  
Shipbuilding — Shipborne barges series 2 — Main dimensions  
(IDT)

Издание официальное

БЗ 1 — 2006/412



Москва  
Стандартинформ  
2808

## Предисловие

Цели и принципы стандартизации в Российской Федерации установлены Федеральным законом от 27 декабря 2002 г. № 184-ФЗ «О техническом регулировании», а правила применения национальных стандартов Российской Федерации — ГОСТ Р 1.0—2004 «Стандартизация в Российской Федерации. Основные положения»

### Сведения о стандарте

1 ПОДГОТОВЛЕН Научно-исследовательским институтом по стандартизации и сертификации «Лот» ФГУП «ЦНИИ им. акад. А.Н. Крылова» на основе аутентичного перевода международного стандарта, указанного в пункте 4

2 ВНЕСЕН Техническим комитетом по стандартизации ТК 005 «Судостроение»

3 УТВЕРЖДЕН И ВВЕДЕН В ДЕЙСТВИЕ Приказом Федерального агентства по техническому регулированию и метрологии от 28 декабря 2005 г. № 393-ст.

4 Настоящий стандарт идентичен международному стандарту ИСО 7222:1985 «Судостроение. Судовые баржи, серия 2. Основные размеры» (ISO 7222:1985 «Shipbuilding — Shipborne barges, series 2 — Main dimensions»).

Наименование настоящего стандарта изменено относительно наименования указанного международного стандарта для приведения его в соответствие с ГОСТ Р 1.5—2004 (подраздел 3.5)

### 5 ВВЕДЕН ВПЕРВЫЕ

*Информация об изменениях к настоящему стандарту публикуется в ежегодно издаваемом информационном указателе «Национальные стандарты», а текст изменений и поправок — в ежемесячно издаваемых информационных указателях «Национальные стандарты». В случае пересмотра (замены) или отмены настоящего стандарта соответствующее уведомление будет опубликовано в ежемесячно издаваемом информационном указателе «Национальные стандарты». Соответствующая информация, уведомление и тексты размещаются также в информационной системе общего пользования — на официальном сайте Федерального агентства по техническому регулированию и метрологии в сети Интернет*

© Стандартиформ, 2006

Настоящий стандарт не может быть полностью или частично воспроизведен, тиражирован и распространен в качестве официального издания без разрешения Федерального агентства по техническому регулированию и метрологии

II

НАЦИОНАЛЬНЫЙ СТАНДАРТ РОССИЙСКОЙ ФЕДЕРАЦИИ

---

Судостроение

БАРЖИ СУДОВЫЕ СЕРИИ 2

Основные размеры

Shipbuilding. Shipborne barges, series 2. Main dimensions

---

Дата введения — 2007—01—01

### 1 Область применения

Настоящий стандарт устанавливает основные размеры судовых барж (далее — баржи) серии 2 и основных конструктивных элементов.

### 2 Термины и определения

В настоящем стандарте применен следующий термин с соответствующим определением:  
**судовые баржи серии 2** (shipborne barge, series 2): Баржи, грузовые операции с которыми на баржевозе осуществляют подъемником или при помощи системы докования.

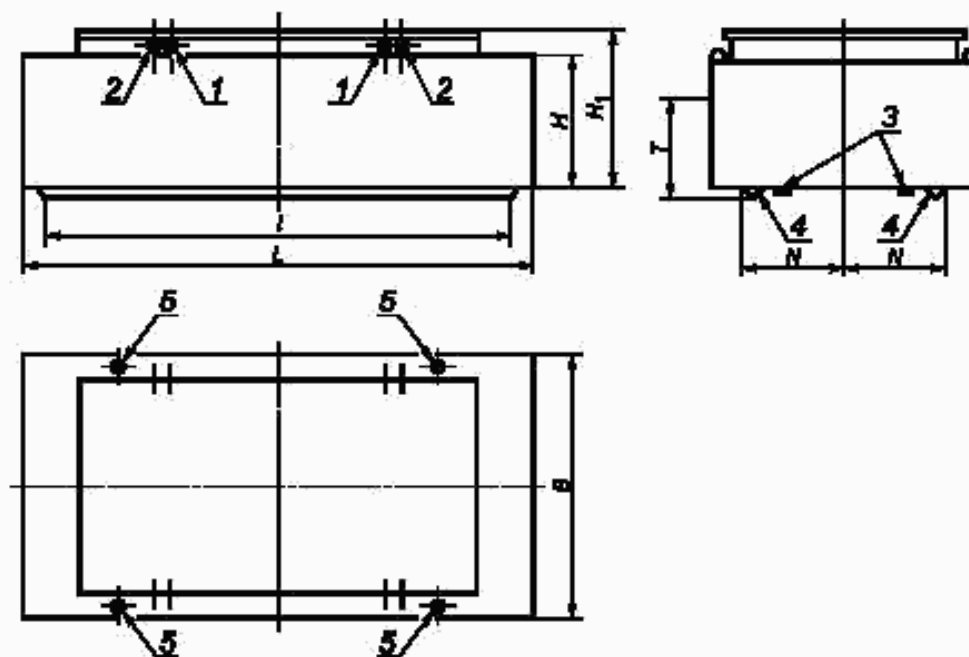
### 3 Размеры основных конструктивных элементов

3.1 Для обеспечения взаимозаменяемости при установке барж и проведении погрузочно-разгрузочных операций на борту баржевоза при помощи подъемника или системы докования на рисунке 1 и в таблице 1 приведены размеры основных конструктивных элементов.

---

Издание официальное

1



1 — места присоединения пожарных шлангов; 2 — места присоединения шлангов подачи CO<sub>2</sub>; 3 — накладные листы под домкраты; 4 — направляющий угольник размерами 150 × 150 × 12 мм; 5 — установочные тумбы

Рисунок 1 — Основные размеры судовой баржи серии 2

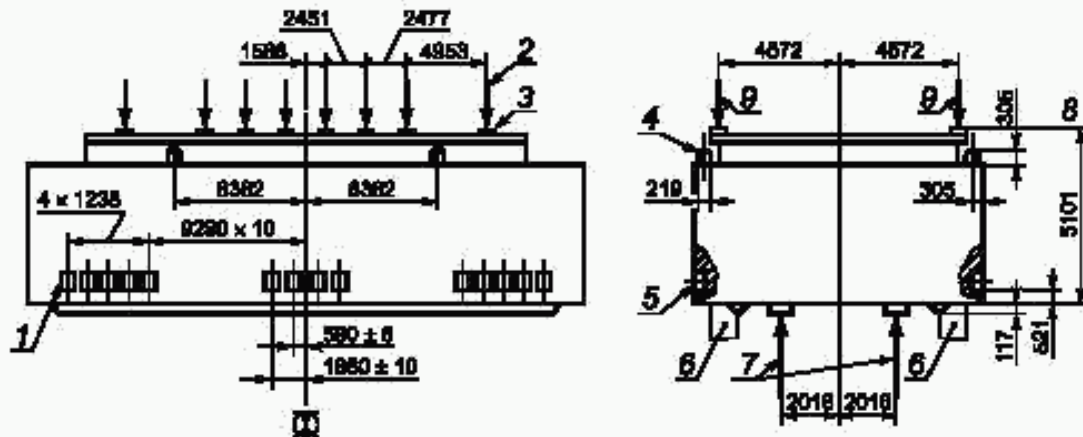
Т а б л и ц а 1 — Размеры основных конструктивных элементов

Размеры в миллиметрах

Параметры баржи				Расстояние между наружной кромкой направляющего угольника и диаметральной плоскостью $N$	Длина направляющих угольников и накладных листов $l$	Максимальная осадка в пресной воде $T$	Максимальное водоизмещение $D$ , т
Длина $L$	Ширина $B$	Высота по осевой линии (без учета направляющих угольников)					
		борта $H$	габаритная $H_1$				
29718	10706	3810	5165	3397	27380	3336	1024

3.2 Стационарное оборудование, устанавливаемое на палубе, не должно выступать за габаритную высоту.

Бортовые гнезда, показанные на рисунке 2, должны быть конструктивно такими же, как на существующих баржах серии 2.



1 — бортовые гнезда; 2 — точки опоры верхних прижимных домкратов; 3 — площадь давления  $915 \text{ мм}^2$ ; 4 — установочная тумба; 5 — нагрузка 48 т на каждое гнездо; 6 — кильблоки; 7 — нагрузка 34 т на каждые 1295 мм; 8 — точки контакта прижимного домкрата; 9 — нагрузка 21 т на каждую точку опоры верхнего прижимного домкрата

Рисунок 2 — Расположение точек крепления барж на борту баржевоза

3.3 Баржи серии 2 должны иметь устройства для присоединения пожарных шлангов подачи  $\text{CO}_2$  по аналогии с существующими устройствами на судовых баржах серии 2.

#### 4 Расположение мест крепления

4.1 Для крепления барж в трюме или на палубе баржевоза они должны быть оборудованы соответствующими устройствами (бортовыми гнездами, установочными тумбами, накладными листами), расположение которых должно соответствовать приведенному на рисунке 2.

4.2 Бортовые гнезда, накладные листы и точки опоры прижимных домкратов должны выдерживать нагрузки, указанные на рисунке 2.

#### 5 Допуски

В таблице 2 указаны допуски на размеры, которые обеспечивают взаимозаменяемость барж при проведении погрузочно-разгрузочных операций при помощи подъемника и транспортера и при креплении барж по-походному на борту баржевоза.

П р и м е ч а н и е — Размеры, указанные в настоящем стандарте без допусков, могут быть использованы с допусками, которые устанавливают стандарты, применяемые в национальном судостроении.

Таблица 2

В миллиметрах

$L$	$B$	$H_1$	$H$	$N$
+ 25	+ 6	+ 6	+ 6	+ 6
- 25	- 25	- 25	- 12	- 6

Ключевые слова: судостроение, суда, баржи судовые, размеры, допуски

---

Редактор *О.В. Геломеева*  
Технический редактор *В.Н. Прусакова*  
Корректор *Е.Д. Дульнева*  
Компьютерная верстка *В.И. Грищенко*

Сдано в набор 18.05.2006. Подписано в печать 14.06.2006. Формат 60x84<sup>1</sup>/<sub>8</sub>. Бумага офсетная. Гарнитура Арнал.  
Печать офсетная. Усл. печ. л. 0,93. Уч.-изд. л. 0,45. Тираж 129 экз. Зак. 400. С 2945.

---

ФГУП «Стандартинформ», 123995 Москва, Гранатный пер., 4.  
[www.gostinfo.ru](http://www.gostinfo.ru) [info@gostinfo.ru](mailto:info@gostinfo.ru)

Набрано во ФГУП «Стандартинформ» на ПЭВМ

Отпечатано в филиале ФГУП «Стандартинформ» — тип. «Московский печатник», 105062 Москва, Лялин пер., 6